



User Manual



NAVITEL MSR900 Portable Video Recorder

CZ

DE

EE

EN

HU

LT

LV

PL

RO

RU

SK

UA

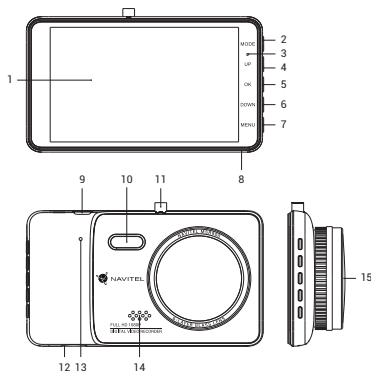
Úvod

Vážený zákazníku!

Děkujeme Vám za nákup produktu NAVITEL®.

NAVITEL MSR900 DVR je multifunkční digitální video rekordér (DVR) s vysokým rozlišením, s mnoha funkcemi a vlastnostmi, které jsou popsány v této uživatelské příručce. Před použitím zařízení si prosím pečlivě přečtěte tuto příručku a uchovejte ji pro pozdější použití.

Vnější vzhled



1. LCD obrazovka
2. Režim
3. Indikátor LED světla
4. Nahoru
5. Zapnutí/Vypnutí/OK
6. Dolů
7. Menu
8. Mikrofon

9. Mini-USB
10. Noční světlo
11. Horní port
12. microSD karta
13. Reset
14. Reprodukční otvor
15. Kamera

CZ Tlačítka

Tlačítko	Funkce
Zapnutí / vypnutí / OK	Stiskněte a po dobu 3 sekund podržte k zapnutí nebo vypnutí zařízení. V režimu Video stiskněte pro začátek nahrávání videa; stiskněte znovu pro zastavení nahrávání videa. V režimu Snímek stiskněte pro pořízení snímku. V režimu Galerie stiskněte pro výběr souboru nebo pro pozastavení a znovu spuštění videa. V hlavním menu stiskněte pro výběr položky nebo souboru.
Menu	Stiskněte pro vstup do menu, ve kterém lze upravit nastavení jednotlivých režimů. Stiskněte znovu pro vstup do menu s možnostmi nastavení zařízení.
Nahoru / Dolů	V hlavním menu stiskněte pro označení následující/předchozí položky nebo souboru. V režimu Video stiskněte tlačítko Dolů k zamknutí souboru (zamknuté soubory nemohou být smazány ani přepsány). V režimu Snímek stiskněte pro přiblížení/oddálení.
Režim	Stiskněte pro přepínání mezi režimy Video , Snímek a Galerie .
Reset	Pokud zařízení neodpovídá, stiskněte tlačítko reset pro resetování zařízení.

Poznámka: Vestavěná baterie je určena pouze pro nouzové záznamy v režimu parkování a pro správné vypnutí zařízení po odpojení napájení. Pro plný provoz v jakémkoliv režimu je nutné konstantní připojení k napájení.

NAVITEL s.r.o. tímto prohlašuje, že zařízení NAVITEL MSR900 je kompatibilní se směrnicí EMC 2014/30/EU.

Úplné znění Prohlášení o shodě je k dispozici na následující internetové adrese:

www.navitel.cz/cz/declaration_of_conformity/msr900

Funkce zařízení

Formátování SD karty	Formátování karty microSD v autokameře je nezbytné pro správnou funkci zařízení . Před použitím karty microSD nebo v případě chyby dat zformátujte kartu microSD. Pro formátování vyberte v Menu možnost "Formátovat SD kartu" a potvrďte ji.
Video	Po připojení zařízení k externímu zdroji napájení, zařízení automaticky zahájí nahrávání (blikající modrá kontrolka). Stisknutím tlačítka OK nahrávání zastavíte (modrá kontrolka se ustálí). Opětovným stisknutím tlačítka OK můžete nahrát další videozáznam. Každý záznam se automaticky uloží.
Snímek	Pokud je zařízení v režimu Video , stiskněte tlačítka Režim pro přechod do režimu Snímek , stisknutím tlačítka OK pořídíte snímek, který se automaticky uloží.
Galerie	Pokud je zařízení v režimu Video , stiskněte dvakrát tlačítka Režim pro přechod do režimu Galerie , pomocí tlačítek Nahoru a Dolů procházíte soubory, stisknutím tlačítka OK přehráváte soubory. Při přehrávání souboru stiskněte tlačítka OK pro pauzu/konec pauzy.
Ochrana souboru	V režimu Video stiskněte tlačítka Dolů k zamknutí souboru. V režimu Galerie vyberte soubor, který chcete uzamknout. Stiskněte tlačítka Menu, možnost Uzamknout a vyberte buďto Uzamknout aktuální anebo Uzamknout vše. Zamknuté soubory nemohou být smazány ani přepsány. Pro odemknutí souboru vyberte možnost Odemknout aktuální/Odemknout vše.
Záznam do smyčky	Tato funkce umožňuje uložit video jako sadu souborů v takové délce, jakou jste si určili v menu možností. Pokud je na paměťové kartě nedostatek místa, nechráněné soubory budou přepsány v pořadí, v jakém byly vytvořeny.
Audio záznam	Nahrávání videa se zvukem nebo beze zvuku.
G-sensor	Při nárazu vozidla zařízení automaticky uzamkne a uloží aktuální video.

CZ

Parkovací režim	V případě, že je zařízení vypnuté a zaregistruje vibrace, zařízení se automaticky zapne a začne nahrávat. Soubor bude automaticky uzamčen. Pokud se nic nestane déle než minutu, zařízení se opět vypne.
Napájení baterie	Červená kontrolka se rozsvítí, pokud je přístroj připojen k externímu zdroji napájení; čím více bude červená kontrolka tmavnout, tím více je baterie nabitá; pokud je baterie zařízení plně nabitá, červená kontrolka zhasne.
Spořič obrazovky	Zařízení automaticky vypne displej kvůli snížení spotřeby energie; časový interval lze nastavit v menu spořiče obrazovky.
LED osvětlení	Noční světlo slouží ke zlepšení jasů obrazu například v noci nebo na tmavých místech. Zapnete ho v nastavení.
SPZ	Zadejte číslo státní poznávací značky k video záznamu. Stiskněte tlačítko Nahoru nebo Dolů pro výběr znaku, tlačítko OK pro jeho potvrzení, tlačítko Režim pro přepínání mezi typy znaků (písmena, číslice, atd). V základním nastavení je tato funkce vypnuta.
WDR	Funkce poskytuje větší dynamický rozsah a detailní obraz. V základním nastavení je tato funkce vypnuta.
USB-připojení *	Při připojení zařízení k počítači pomocí kabelu USB se zobrazí dvě možnosti připojení: 1) Mass Storage: přehrávání, kopírování a mazání souborů. 2) Record: standardní režim.

* Tato funkce je k dispozici pouze ve verzi firmwaru 20200528-V1.0 a vyšší.

Instalace

1. Vypněte motor vozidla.
2. Vložte microSD kartu do zařízení.

Poznámka: použijte vysokorychlostní kartu (Třída 6 a výše); kapacita by měla být v rozmezí 8-256 GB.



- Nemanipulujte s SD kartou během používání kamery.
- Abyste předešli chybám v datových úlohách, prosím naformátujte kartu microSD uvnitř kamery. Pro formátování SD karty vyberte v Menu možnost Formátovat SD kartu a potvrďte.

3. Připevněte držák se zařízením na čelní sklo.
4. Připojte autonabíječku do zásuvky zapalovače.
5. Připojte mini-USB konec autonabíječky k zařízení.

Poznámka: kabel autonabíječky může být umístěn podél okraje čelního skla.

6. Nastavte pozici kamery; ujistěte se, že objektiv směřuje rovnoběžně se zemí.
7. Nastartujte motor; zkontrolujte, zda je zařízení správně nainstalováno.

Poznámka: pokud je zařízení nainstalováno správně, rozsvítí se červená kontrolka; zařízení se spustí a začne nahrávat (blikající modrá kontrolka).

Bezpečnostní opatření

1. Používejte originální adaptér určený tomuto zařízení. Použití jiného adaptéru může mít negativní vliv na baterii zařízení.
2. Nepoužívejte zařízení ve vlhkém nebo horkém prostředí.
3. Udržujte objektiv v čistotě.
4. Nerozebírejte zařízení a neprovádějte opravy sami.
5. Důsledně dodržujte vnitrostátní právní předpisy. Zařízení nesmí být použito pro nezákonné účely.
6. Přípustná teplota okolního prostředí v provozním režimu: 0 až +35 °C. Skladovací teplota: +5 až +45 °C. Relativní vlhkost: 5 % až 90 % bez kondenzace (25 °C).

CZ Specifikace

Čip	MSTAR 8336N	Napájení	DC 5V 1.5 A
Displej	4", 800×480, IPS	Frekvence	50 Hz/60 Hz
Kamera	GC2053	Baterie	180 mAh 3.7 V dobíjecí baterie
Formát záznamu videa	MOV	Provozní napětí	700 mA
Formát obrazu	JPG	Mikrofon/reproduktor	Podporováno
Rozlišení obrazu	12M	Jazyk	angličtina, čeština, francouzština, maďarský, němčina, polština, ruština, slovenština, španělština
Uložiště	microSD karta		
Kapacita microSD karty	Max. 256 GB		
USB	mini-USB 2.0		

Poznámka: specifikace se může změnit v případě novější verze zařízení.

Einleitung

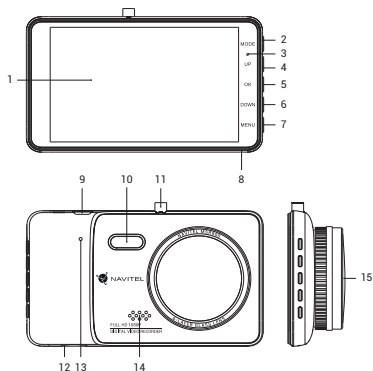
Sehr geehrter Kunde!

Wir danken Ihnen für den Kauf dieses Produkts von der Gesellschaft NAVITEL®.

Das NAVITEL MSR900 ist ein multifunktionaler DVR mit hoher Auflösung und vielen Funktionen und Eigenschaften, die in diesem Benutzerhandbuch beschrieben sind. Lesen Sie sich dieses Handbuch vor der Verwendung des Geräts aufmerksam durch und heben Sie es für eine zukünftige Verwendung auf.

DE

Anordnung des Geräts



- | | |
|------------------------|--------------------------------|
| 1. LCD-Display | 9. Mini-USB |
| 2. Modus | 10. LED-Lampe |
| 3. LED-Kontrollleuchte | 11. Halter |
| 4. Nach oben | 12. Einschub für microSD-Karte |
| 5. Ausschalter/OK | 13. Reset |
| 6. Nach unten | 14. Lautsprecher |
| 7. Angebot | 15. Kamera |
| 8. Mikrofon | |

Tasten

DE

Taste	Funktion
Ausschalter/OK	Drücken und Halten Sie ihn mindestens 3 Sekunden, wenn Sie das Gerät ein- oder ausschalten möchten. Durch Drücken im Modus Videoaufzeichnung starten Sie die Aufnahme; durch wiederholtes Drücken beenden Sie die Aufnahme. Durch Drücken im Modus Standbild erstellen Sie ein Foto. Durch Drücken im Modus Wiedergabe wählen Sie eine Datei aus oder halten Sie das Video an/beenden Sie das Anhalten des Videos. Durch Drücken im Menü wählen Sie eine Position des Menüs aus.
Menü	Durch Drücken kommen Sie in das Menü Einstellung des Modus. Durch wiederholtes Drücken kommen Sie in das Menü Einstellung.
Mode	Durch Drücken schalten Sie zwischen den Modi Videoaufzeichnung , Standbild und Wiedergabe um.
Nach oben/Nach unten	Durch Drücken im Menü heben Sie eine weitere/vorangegangene Position des Menüs oder eine Datei hervor. Durch Drücken der Taste Nach Unten im Modus Videoaufzeichnung schalten Sie den Schutz der aktuellen Aufnahme ein. Durch Drücken im Modus Standbild zoomen Sie die Bildaufnahme heran oder heraus.
Reset	Wenn das Gerät nicht reagiert, wird es durch Drücken dieser Taste zurückgesetzt.

Hinweis: Die eingebaute Batterie ist nur zur Aufzeichnung eines Notfalls im Parkmodus und zur ordnungsgemäßen Ausschaltung des Geräts bei abgeschalteter Stromversorgung vorgesehen. Für vollständiges Funktionieren des Geräts in allen Betriebsmodi ist eine permanente Stromversorgung erforderlich.

NAVITEL s.r.o. erklärt hiermit, dass NAVITEL MSR900 mit der Richtlinie EMC 2014/30/EU kompatibel sind.

Der vollständige Text der Konformitätserklärung ist unter folgender Internetadresse verfügbar:

www.navitel.cz/de/declaration_of_conformity/msr900

Funktionen des Geräts

- SD-Karte formatieren Eine microSD-Karte in einem DVR zu formatieren **ist für die korrekte Arbeit des Gerätes erforderlich**. Bevor Sie eine microSD-Karte verwenden oder bei Datenfehlern, formatieren Sie die microSD-Karte. Um eine SD-Karte zu formatieren, wählen Sie im Menümodus SD-Karte formatieren und bestätigen Sie es.
- Video Schließen Sie das Gerät an eine externe Versorgungsquelle an und es beginnt die Aufnahme automatisch (durch das Blinken der blauen Kontrollleuchte angezeigt). Durch das Drücken der Taste OK beenden Sie die Aufnahme (die blaue Kontrollleuchte leuchtet ständig). Ein weiteres Video nehmen Sie durch das wiederholte Drücken der Taste OK auf. Jedes Video wird automatisch gespeichert.
- Foto Durch Drücken der Taste Menü im Modus **Videoaufzeichnung** kommen Sie in den Modus **Standbild**, durch Drücken der Taste OK erstellen Sie ein Foto (wird automatisch gespeichert).
- Abspielen Durch Drücken zweimal der Taste Menü im Modus **Videoaufzeichnung** kommen Sie in den Modus **Wiedergabe**, durch Drücken der Taste Nach oben oder Nach unten wählen Sie die Datei aus, durch Drücken der Taste OK spielen Sie die Datei ab. Während des Abspielens halten Sie durch Drücken der Taste OK das Abspielen an/beenden Sie das Anhalten des Abspielens.
- Sperrung einer Datei Durch Drücken der Taste Nach Unten im Modus **Videoaufzeichnung** schalten Sie den Schutz der aktuellen Aufnahme ein. Im unteren Teil des Bildschirms erscheint das Symbol eines Schlüssels. Im Modus **Wiedergabe** wählen Sie die Datei aus, drücken die Taste Menü und wählen die Möglichkeit Schutz und dann Sperrung der aktuellen Datei oder Sperrung aller Dateien. Gesperrte Dateien lassen sich weder löschen noch überschreiben. Durch die Auswahl der Möglichkeit Entsperrung der aktuellen Datei/Entsperrung aller Dateien entfernen Sie diesen Schutz.

DE

Rekordaudio	Aufnahme eines Videos mit Ton oder ohne Ton.
Loop-Aufnahme	Mit dieser Funktion können Sie ein Video als eine Reihe von Dateien speichern, die im Menü für die Dauer angegeben sind (duration menu). Wenn die Speicherkarte voll ist, werden alle ungeschützten Dateien in der Reihenfolge überschrieben, in welcher sie erstellt wurden.
WDR	Der breite Dynamikbereich gewährt einen dynamischeren Bereich und eine detaillierte Aufnahme. In der Ausgangseinstellung ist diese Funktion deaktiviert.
G-sensor	Wenn etwas an das Fahrzeug aufprallt, sperrt der DVR automatisch das aktuelle Video.
LED-Lampe	Wenn es dunkel ist, verbessert das Einschalten der Lampe den Kontrast des Bilds.
Parkplatz-Monitor	Wenn beim Abstellen des Fahrzeugs Vibrationen festgestellt werden, schaltet sich das Gerät automatisch ein und beginnt aufzunehmen. Die entsprechende Datei wird geschützt (gesperrt). Wenn sich länger als eine Minute nichts ereignet, schaltet sich das Gerät aus.
Kennzeichen	Wenn Sie die Nummer des Kfz-Kennzeichens des Fahrzeugs eingeben, es wird zur Videoaufnahme hinzugefügt. Die Auswahl des Zeichens führen Sie durch das Drücken der Taste Nach oben oder Nach unten durch, durch Drücken der Taste OK geben es ein und durch Drücken der Taste Modus springen Sie zwischen den Zeichentypen (Buchstaben, Ziffern, usw.). In der Ausgangseinstellung ist diese Funktion deaktiviert.
Batterie	Beim Anschluss des Geräts an eine externe Versorgungsquelle leuchtet die rote Kontrollleuchte; beim Laden der Batterie wird sie allmählich erlöschen. Wenn sie völlig erlischt, bedeutet das, dass die Batterie aufgeladen ist.

Regelmässige	Das Gerät kann automatisch den Bildschirm abschalten, damit der Energieverbrauch verringert wird; das Off-Screen Zeitintervall lässt sich im Menü Regelmässige Off-Screen einstellen.
USB-Anschluss *	Wenn Sie das Gerät über ein USB-Kabel an einen PC anschließen, werden zwei Verbindungsoptionen angezeigt: 1) Mass Storage: Dateien abspielen, kopieren und löschen. 2) Record: Standardmodus.

* Diese Funktion ist nur in der Firmware-Version 20200528-V1.0 und höher verfügbar.

Installation

1. Schalten Sie den Motor des Fahrzeugs aus.

2. Legen Sie eine microSD-Karte in den DVR.

Bemerkung: verwenden Sie eine Hochgeschwindigkeits-microSD-Karte (mindestens Class 6), die Kapazität sollte 8 - 256 GB betragen.



- Um Fehlfunktionen des digitalen DVR und / oder der SD-Karte zu vermeiden, müssen Sie die SD-Karte während des DVR-Betriebs weder einlegen noch entnehmen.
- Bevor Sie eine microSD-Karte verwenden, formatieren Sie diese im DVR, um Datenfehler zu vermeiden. Um eine SD-Karte zu formatieren, wählen Sie im Menümodus SD-Karte formatieren und bestätigen Sie es.

3. Befestigen Sie das Gerät an der Frontscheibe mittels des Halters.

4. Schließen Sie das Ladegerät an der Steckdose des Zigarettenanzünders an.

5. Schließen Sie die mini-USB-Schnittstelle am Ladegerät mittels des Verlängerungskabels des Ladegeräts an.

Bemerkung: das Verlängerungskabel des Ladegeräts lässt sich entlang der Kante der Frontscheibe führen.

6. Passen Sie die Position der Kamera an; vergewissern Sie sich, dass deren Objektiv parallel mit dem Boden ist.

7. Schalten Sie den Motor ein; kontrollieren Sie, ob das Gerät richtig installiert ist.

Bemerkung: wenn das Gerät richtig installiert ist, wird die Kontrollleuchte rot leuchten; das Gerät schaltet sich ein und beginnt aufzunehmen (Indikator ist eine blau blinkende Kontrollleuchte).

Hinweise

1. Verwenden Sie unseren speziellen Adapter; die Verwendung eines anderen Adapters kann einen unwiederbringlichen Schaden am Gerät verursachen.

2. Verwenden Sie das Gerät nicht in einer feuchten oder heißen Umgebung.

3. Halten Sie das Objektiv sauber.

4. Führen Sie ohne ordentliche Berechtigung keine Demontage des Geräts durch.

5. Halten Sie gründlich die entsprechenden innerstaatlichen Rechtsvorschriften ein. Dieses Produkt darf nicht für ungesetzliche Zwecke verwendet werden.

6. Zulässige Umgebungstemperatur im Betriebsmodus: 0°C bis +35°C. Lagerungstemperatur: +5°C bis +45°C.

Relative Luftfeuchtigkeit: 5% bis 90% ohne Kondensation (25°C).

Spezifikation

Prozessor	MSTAR 8336N	Stromversorgung	DC 5 V 1.5 A
Display	4", 800×480, IPS	Frequenz	50 Hz/60 Hz
Kamera	GC2053	Batterie	180 mAh 3.7 V Ladebatterie
Aufzeichnungsformat	MOV	Betriebsstrom	700 mA
Bildformat	JPG	Mikrofon/Lautsprecher	Unterstützt
Bildauflösung	12 M	Sprache	Englisch, Deutsch, Französisch, Polnisch, Russisch, Slowakisch, Spanisch, Tschechisch, Ungarisch
Speicherkarte	microSD-Karte		
Kapazität der microSD-Karte	max 256 GB		
USB	mini-USB 2.0		

Bemerkung: in Folge von Aktualisierungen kann sich diese Spezifikation ändern.

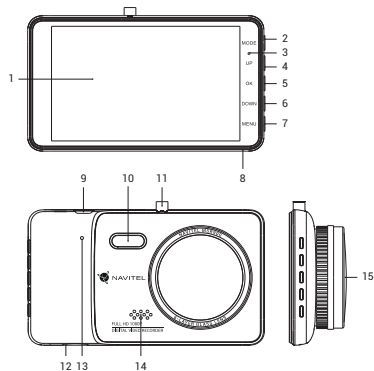
Sissejuhatus

Lugupeetud klient!

Täname, et ostsite NAVITEL® toote.

NAVITEL MSR900 on multifunktsionaalne peeneralduslik DVR, millel on mitmeid funktsioone ja omadusi, mida on kirjeldatud käesolevas kasutusjuhendis. Palun lugege juhend enne seadme kasutamist hoolikalt läbi ning hoidke see alles.

Seadme skeem



1. LCD-ekraan
2. Režiim
3. LED-indikaatortuli
4. Üles
5. Toide/OK
6. Alla
7. Menüü
8. Mikrofon

9. Port mini-USB
10. LED-lamp
11. Paigaldusport
12. microSD kaardi ava
13. Lähtestamine
14. Kõlar
15. Kaamera

Nupud

Nupp	Funktsioonid
Toide/OK	Seadme sisse/välja lülitamiseks vajutage ja hoidke nuppu 3 sekundit all. Video salvestamise režiimis vajutage selleks, et alustada salvestust; vajutage uuesti, et peatada. Pildistamise režiimis vajutage selleks, et pilti teha. Taasesitamise režiimis vajutage, et valida fail või panna video pausile või uuesti mängima. Menüüs vajutage selleks, et valida menüüvalik.
Menüü	Vajutage, et siseneda režiimi seadistuste menüüsse. Vajutage uuesti, et avada menüü seadistused.
Mode	Vajutage, et valida video salvestamise , pildistamise ja taasesitamise režiimide vahel.
Üles/Alla	Peamenüüs vajutage, et tõsta esile järgmine/eelmine menüüosa või fail. Video salvestamise režiimis vajutage käimasoleva salvestuse kaitsmiseks „Down“. Pildistamise režiimis vajutage sisse või välja suumimiseks.
Reset	Kui seade ei reageeri, vajutage lähtestamiseks seda nuppu.

EE

Märkus: Integreeritud aku on mõeldud vaid parkimisrežiimil toimunud avariijuhtumite salvestamiseks ja seadme korrapäraseks väljalülitamiseks toite väljalülitamise korral. Seadme täisväärtuslikuks tööks on vajalik katkematu ühendus toiteallikaga.

NAVITEL s.r.o. teatab, et NAVITEL MSR900 on kooskõlas direktiiviga EMC 2014/30/EU.

Vastavusdeklaratsiooni täistekst on kättesaadav järgmisel Interneti-aadressil:

www.navitel.cz/ee/declaration_of_conformity/msr900

Seadme funktsioonid

SD-kaardi vormindamine	MicroSD-kaardi vormindamine DVR-iga on vajalik selleks, et seade korralikult toimiks. Vormindage microSD-kaart enne microSD-kaardi või andmevea kasutamist. SD-kaardi vormindamiseks valige menüürežiimis vorminda SD-kaart ja kinnitage.
Video	Ühendage seade välise toiteallikaga, misjärel seade alustab automaatset salvestamist (mida näitab vilkuv sinine valgus). Salvestamise peatamiseks vajutage OK nuppu (sinine valgus lõpetab vilkumise). Uue video salvestamiseks vajuta OK. Iga video salvestatakse automaatselt.
Foto	Video salvestamise režiimis vajutage pildistamise režiimi käivitamiseks „Mode“ nuppu, foto tegemiseks vajutage OK nuppu (foto salvestatakse automaatselt).
Taasesitamine	Video salvestamise režiimis vajutage taasesitamise režiimi sisenemiseks „Mode“ nuppu kaks korda; faili valimiseks vajutage „Up“ ja „Down“ nuppe; faili esitamiseks vajutage OK nuppu. Taasesitamise ajal vajutage OK, et video pausile panna/taaskäivitada.
Faili lukustamine	Video salvestamise režiimis vajutage „Down“, et kaitsta käimasolevat salvestust. Ekraani alumisse serva ilmub võtmesümbol. Taasesitamise režiimis valige fail, vajutage „Menu“ ja valige „Protect“ (kaitske), seejärel „Lock Current“ (lukustage käesolev) või „Lock All“ (lu kustage kõik). Kaitstud faile ei ole võimalik kustutada või üle kirjutada. Kaitse eemaldamiseks valige „Unlock Current“ (lukustage lahti käesolev)/ „Unlock All“ (lukustage lahti kõik).
Heli salvestamine	Video salvestamine heliga või ilma.

Loop-salvestamine	See funktsioon võimaldab teil salvestada video failide kogumina, mis on määratud kestuse menüüs (duration menu). Kui mälukaart on täis, kirjutatakse kõik kaitsmata failid üle nende salvestamise järjestuses.
WDR	Wide Dynamic Range võimaldab dünaamilisemat ulatust ja detailsemat pilti. Vaikimisi välja lülitatud.
G-sensor	Kui sõiduk saab milleltki löögi, lukustab DVR käesoleva video automaatselt.
LED-lamp	Pimeduses vajutage see sisse pildi ereduse parandamiseks.
Parkimismonitor	Väljalülitatud režiimis – kui seade tuvastab vibratsiooni, lülitub see automaatselt sisse ja alustab salvestamist. Fail kaitstakse (lukustatakse). Kui enam kui minuti jooksul midagi ei juhtu, lülitub seade välja.
Numbrimärk	Sisestage numbrimärgi number, et lisada see video salvestustele. Tähtede valimiseks vajutage „Up“ ja „Down“ ning sobiva tähe sisestamiseks „OK“. Vajutage „Mode“, et valida erinevate märgitüüpide (tähed, numbrid jms) vahel. Vaikimisi välja lülitatud.
Aku	Punane indikaator tuli läheb põlema, kui seade on ühendatud välise toiteallikaga; aku laadides hakkab tuli vähehaaval kustuma, kui punane tuli on kustunud, tähendab see, et aku on täis.
Ekraanisäästja	Seade võib energiatarbimise vähendamiseks ekraani automaatselt välja lülitada; ajaintervalli saab seadistada ekraanisäästja menüüst.
USB-ühendus *	Kui ühendate seadme USB-kaabli abil arvutiga, kuvatakse kaks ühenduse võimalust: 1) Mass Storage: failide esitamine, kopeerimine ja kustutamine. 2) Record: tavarežiim.

* See funktsioon on saadaval ainult püsivara versioonis 20200528-V1.0 ja uuemates versioonides.



Paigaldamine

1. Seisake auto mootor.
2. Asetage microSD kaart DVRi.

EE

Märkus: kasutage kiiret SD-kaart (vähemalt klass 6); maht peaks olema vahemikus 8–256 GB.



- DVR-i ja / või SD-kaardi talitlushäirete vältimiseks ärge paigaldage ja eemaldage SD-kaarti DVR-operatsiooni ajal.
- Tähelepanu! Enne microSD-kaardi kasutamist vormindage see DVR-seadmehel, et vältida andmete vigu. SD-kaardi vormindamiseks valige menüürežiimis vorminda SD-kaart ja kinnitage.

3. Kinnitage seade hoidja abil esiklaasile.
4. Ühendage autolaadija sigaretisüütajasse.
5. Ühendage mini-USB-liides laadija pikendusjuhtme abil autolaadijasse.

Märkus: laadija pikendusjuheth on võimalik paigutada pikki esiklaasi serva.

6. Kohandage kaamera positsiooni; kontrollige, et lääts on maaga paralleelselt.
7. Käivitage mootor; kontrollige, kas seade on korrektselt paigaldatud.

Märkus: kui seade on korrektselt, põleb indikaator punaselt, seade käivitub ja hakkab salvestama (sinine tuli vilgub).

Ettevaatusabinõud

1. Kasutage ainult laadija originaaladapterit. Muu adapteri kasutamine võib mõjutada seadme akut negatiivselt.
2. Ärge kasutage seadet niiskes või kuumas keskkonnas.
3. Hoidke lääts puhtana.
4. Ärge võtke seadet ise lahti või parandage seda ise.
5. Järgige seadme kasutamise osas kehtivaid oma riigi seaduseid ja eeskirju. Seadme kasutamine ebaseaduslikel eesmärkidel on keelatud.
6. Töörežiimil lubatud ümbritseva õhukeskkonna temperatuur: 0...+35 °C. Hoiustamistemperatuur: +5...+45 °C. Suhteline õhuniiskus: 5–90% ilma kondensatsioonita (25 °C).

Spetsifikatsioonid

Protsessor	MSTAR 8336N	Toide	DC5V 1.5 A
Ekraan	4", 800×480, IPS	Sagedus	50 Hz/60 Hz
Kaamera	GC2053	Aku	180 mAh 3.7 V taaslaetav aku
Salvestusformaad	MOV	Töövool	700 mA
Pildiformaad	JPG	Mikrofon/kõlar	Toetatud
Pildi resolutsioon	12M	Keel	tšehhi, inglise, prantsuse, saksa, poola, vene, slovaki, hispaania
Salvestamine	microSD kaart		
microSD kaardi maht	256 GB max		
USB	mini-USB 2.0		

Märkus: seoses uuendustega võivad spetsifikatsioonid muutuda.

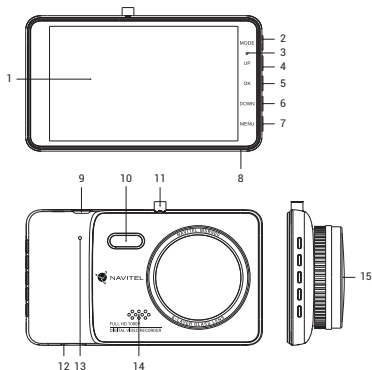
Introduction

Dear Customer!

Thank you for purchasing this NAVITEL® product.

NAVITEL MSR900 DVR is a multifunctional high-definition digital video registrator (DVR) with many functions and features that are described in this User Manual. Please read the manual carefully before using the device and keep it for future reference.

Device layout



1. LCD screen
2. Mode
3. LED Indicator light
4. Up
5. Power/OK
6. Down
7. Menu
8. Microphone

9. Mini-USB
10. LED lamp
11. Mount
12. microSD card slot
13. Reset
14. Speaker
15. Camera

Buttons

Button	Functions
Power/OK	Press and hold for 3 seconds to turn the device on/off. In Video Record mode, press to start recording; press again to stop. In Capture mode, press to take a picture. In Playback mode, press to select a file, or pause/unpause a video. In the menu, press to select a menu item.
Menu	Press to access Mode Settings menu. Press again to access Setup menu.
Mode	Press to switch between Video Record , Capture , and Playback modes.
Up/Down	In the menu, press to highlight the next/previous menu item or file. In Video Record mode, press Down to protect the current recording. In Capture mode, press to zoom in or out.
Reset	If the device is not responding, press to reset.

Note: The built-in battery is designed only for recording an emergency event in parking mode and turning off the device correctly when the power is turned off. For the full operation of the device in any mode, a constant power connection is required.

NAVITEL s.r.o. hereby declares that the device NAVITEL MSR900 is compatible with the European directive EMC 2014/30/EU.

The full text of Declaration of conformity is available at the following internet address:

www.navitel.cz/en/declaration_of_conformity/msr900

Device functions

- EN**
- Format SD-card** Formatting a microSD card in the DVR **is necessary for the correct operation of the device.** Before using a microSD card or in case of data error, please format the microSD card. For formatting the SD-card in Menu mode select Format SD-card and confirm it.
- Video** Connect the device to an external power supply and it will start recording automatically (indicated by the flashing blue light). Press the OK button to stop recording (the blue light will become steady). Press OK again to record another video. Each video will be saved automatically.
- Photo** In **Video Record** mode, press the Mode button to enter **Capture** mode, press the OK button to take a photo (it will be saved automatically).
- Playback** In **Video Record** mode, press the Mode button twice to enter **Playback** mode; press the Up and Down buttons to select a file; press the OK button to play a file. During playback, press OK to pause/unpause.
- Lock file** In **Video Record** mode, press Down to protect the current recording. A key symbol will appear at the bottom of the screen. In **Playback** mode, select a file, press Menu and select Protect, then Lock Current or Lock All. Protected files cannot be deleted or overwritten. Select Unlock Current / Unlock All to remove protection.
- Record audio** Record video with or without sound.
- Loop recording** This feature allows you to save a video as a set of files given in the duration menu. If the memory card runs out of space, the unprotected files will be overwritten in the order in which they were created.

WDR	Wide Dynamic Range provides more dynamic range and detailed image. Disabled by default.
G-sensor	If the vehicle is hit by something, the DVR will automatically lock the current video.
LED lamp	Turn on when it's dark to improve image brightness.
Parking monitor	In shutdown state, if vibration is detected, the device will turn on automatically and start recording. The file will be protected (locked). If nothing happens for over a minute, the device will shut down.
Plate number	Enter a plate number to be added to video recordings. Press Up and Down to select a character, OK to enter it, Mode to switch between types of characters (letters, numbers, etc). Disabled by default.
Battery	Red indicator lights up when the device is plugged into an external power supply; as the battery is charging, the red will gradually dim; the red light going out means the battery is full.
Screen Saver	The device can automatically shut off the screen to reduce power consumption; time interval can be set in the Screen Saver menu.
USB-connection *	When connecting the device to a PC using a USB cable, two connection options will appear: 1) Mass Storage: play, copy and delete files. 2) Record: standard mode.

* This function is available only in firmware version 20200528-V1.0 and higher.

Installation

1. Stop the car engine.
2. Put the microSD card into the DVR.

Note: use a high-speed card (Class 6 or above); capacity should be within 8-256 GB.



- To avoid malfunctions of the DVR and / or SD-card, don't insert and remove SD-card during DVR operation.
- Before using a microSD card, please format it inside the DVR to avoid data errors. For formatting the SD-card in Menu mode select Format SD-card and confirm it.

3. Secure the device on the windshield with the bracket.
4. Connect the car charger to the cigarette lighter socket.
5. Connect the mini-USB interface to the car charger with the charger extension cord.

Note: charger extension cord can be placed along the edge of the windscreen.

6. Adjust the camera position; make sure the lens is facing parallel to the ground.
7. Start the engine; check whether the device is installed correctly.

Note: if the device is installed correctly, the indicator will glow red; the device will start up and begin recording (indicated by flashing blue light).

Precautions

1. Use only the original charger adapter. Using another adapter may negatively affect the device's battery.
2. Do not use the device in humid or hot environment.
3. Keep the lens clean.
4. Do not disassemble the device and do not perform repairs by yourself.
5. Strictly follow the laws and regulatory acts of the region where the device is used. This device can not be used for illegal purposes.
6. Permissible ambient temperature in operating mode: 0 to +35 °C. Storage temperature: +5 to +45 °C. Relative humidity: 5% to 90% without condensation (25 °C).

Specifications

Processor	MSTAR 8336N	Power	DC 5 V 1.5 A
Display	4", 800×480, IPS	Frequency	50 Hz/60 Hz
Camera	GC2053	Battery	180 mAh 3.7 V Rechargeable battery
Recording format	MOV	Working current	700 mA
Image format	JPG	Microphone/speaker	Supported
Image resolution	12M	Language	Czech, English, French, German, Hungarian, Polish, Russian, Slovak, Spanish
Storage	microSD card		
microSD card capacity	256 GB max		
USB	mini-USB 2.0		

Note: the specifications may change due to upgrades.

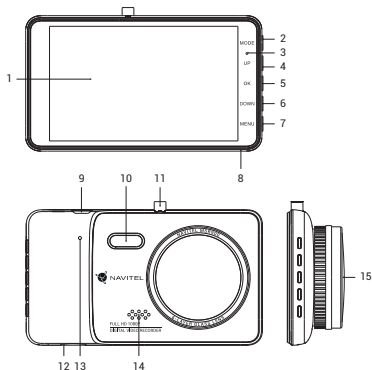
Bevezetés

Tisztelt Ügyfelünk!

Köszönjük, hogy választása erre a NAVITEL® termékre esett.

Az NAVITEL MSR900 DVR egy többfunkciós, nagy felbontású videórögzítő melynek tulajdonságait és használatát ez a kézikönyv mutatja be. Kérjük, a készülék használata előtt figyelmesen olvassa el az útmutatót és tartsa meg a későbbiekre.

HU Eszköz elrendezése



- | | |
|--------------------------|------------------------|
| 1. LCD Kijelző | 9. Mini-USB port |
| 2. Üzem módválasztó | 10. LED lámpa |
| 3. Jelzőfény | 11. Rögzítés |
| 4. Fel | 12. microSD kártyahely |
| 5. Ki-, és Bekapcsoló/OK | 13. Reset |
| 6. Le | 14. Hangszóró |
| 7. Menü | 15. Kamera |
| 8. Mikrofon | |

Gombok

Gomb	Funkció
Ki-, és Bekapcsoló / OK	Nyomja meg és tartsa nyomva 3 másodpercig a készülék ki-, és bekapcsolásához. Felvétel módban a gomb megnyomásával tudja elindítani, majd újbóli megnyomásával leállítani a videófelvételt. Pillanatkép módban a gombot megnyomva tud fényképet készíteni. Lejátszás módban a gombot megnyomva tud fájlt kijelölni, vagy egy videó lejátszását megállítani, majd folytatni. A főmenüben a gombot megnyomva tudja a menüpontokat kiválasztani.
Menü	Nyomja meg az üzemmódok beállításaihoz. Nyomja meg újra a készülékbeállításokhoz.
Üzemmód választó	Nyomja meg a Felvétel / Pillanatkép / Lejátszás üzemmódok közötti váltáshoz.
Fel / Le	A menüben a gombokkal tudja kijelölni a következő / előző menüpontot vagy fájlt. Felvétel módban a Le gombbal tudja zárolni az aktuális felvételt (a zárolt fájlokat nem lehet törölni, sem felülírni). Pillanatkép módban a gombokkal tud a képen nagyítani vagy kicsinyíteni.
Reset	A készülék esetleges fagyása esetén nyomja meg a visszaállításhoz.

Megjegyzés: A beépített akkumulátor csak a parkolási üzemmódban valamint a tápegység helyes kikapcsolása esetében szolgál a baleset felvételére. Az eszköz teljeskörű működéséhez bármilyen üzemmódban állandó tápra van szükség.

NAVITEL s.r.o. ezennel kijelenti, hogy a NAVITEL MSR900 összeegyeztethető a EMC 2014/30/EU irányelvvel. Az megfelelőségi nyilatkozat teljes szövege a következő internetcímen érhető el:
www.navitel.cz/hu/declaration_of_conformity/msr900

Funkciók

- SD-kártya formázása **A készülék megfelelő működéséhez** a microSD-kártya formázása digitális videomagnóval (DVR) történik. A microSD memóriakártya használata vagy adathiba esetén formázza meg a microSD memóriakártyát. SD-kártya formázásához válassza a Format SD Card menüpontot a Menu módban, majd erősítse meg.
- Videó **A készüléket egy külső áramforrásra csatlakoztatva automatikusan bekapcsol és megkezd** a felvételt (ezt villogó kék fény jelzi). A felvétel leállításához nyomja meg az OK gombot (a kék fény folyamatosan ég). Nyomja meg újra az OK gombot egy másik videó rögzítéséhez. Minden videó automatikusan mentésre kerül.
- HU**
- Fotó Felvétel nyomja meg az Üzem módválasztó gombot a **Pillanatkép módhoz**, majd az OK gombot fénykép üzemmódban készítéséhez. Az elkészített kép automatikusan mentésre kerül.
- Lejátszás Felvételek visszajátszásához (Lejátszás üzemmód) **Felvétel üzemmódban** nyomja meg kétszer a Üzem módválasztó gombot. A Fel és Le gombokkal válassza ki a visszajátszandó fájlt, majd nyomja meg az OK gombot a lejátszáshoz. Lejátszás közben az OK gomb ismételt megnyomásával tudja megállítani majd pedig folytatni a videót.
- Fájl zárolása **Felvétel** módban a le gombot megnyomva tudja az aktuális fájl zárolni, melyet a kijelző alsó részén egy kulcs szimbólum jelez vissza. **Lejátszás** módban válassza ki a zárolni kívánt fájlt, majd a Menü gombot me gnyomva válasszon a Zárolás menüpont Jelenlegi vagy az Összes Zárolása opciói közül. A lezárt elemeket nem lehet sem törölni, sem felülírni. A zárolás eltávolításához válassza a Jelenlegi Feloldása opciót.
- Hang rögzítése Videófelvétel hanggal vagy anélkül.

Folytonos felvétel	Ez a funkció lehetővé teszi, hogy a videót fájl formátumban mentse el az eszköz hosszú távú memóriájában (duration menu). Ha a memóriakártya megtelik, az összes nem zárolt fájl létrehozásuknak sorrendjében felülírásra kerül.
WDR	A széles dinamik tartomány (Wide Dynamic Range) bekapcsolásával a felvételek éléthűbbek, részlet gazdagabbak lesznek. Alapértelmezés szerint letiltva.
G-szenzor	A DVR képes nagy erősségű gyorsulás / lassulás érzékelésére, s egy esetleges baleset során automatikusan zárolja az aktuális felvételt.
LED Lámpa	Sötétben kapcsolja be a kép fényerejének növelése érdekében.
Parkoló mód	Ha rezgést észlel, a kocsi bann hagyott készülék automatikusan bekapcsol és megkezdja a felvételt. Minden így rögzített felvétel zárolásra kerül. Amennyiben nem történik semmi új esemény, a DVR egy perc eltelével ismét kikapcsol.
Rendszám	A funkcióval a felvételeken rögzíthet egy megadott rendszámot. A Fel / Le gombokkal tud a karakterek között lépkedni, az OK gombot megnyomva tudja a kívánt karaktert rögzíteni, az Üzem mód választót megnyomva pedig a karakter típusok között váltogatni (betű, szám, stb.). Alapértelmezés szerint letiltva.
Akkumulátor töltés	Egy piros jelzőfény világít amikor a készülék külső áramforrásra van csatlakoztatva. Az akkumulátor töltöttségi szintjével arányosan halványodik a jelzőfény, az akku teljes töltöttsége esetén a piros fény kialszik.

Képernyővédő	Az energiafogyasztás csökkentése érdekében a készülék automatikusan képes kikapcsolni a kijelzőt; ennek időintervalluma a Képernyővédő menüben állítható be.
USB-csatlakozás *	Ha az eszközt USB-kábellel csatlakoztatja a számítógéphez, két csatlakozási lehetőség jelenik meg: 1) Mass Storage: fájlok lejátszása, másolása és törlése. 2) Record: normál mód.

Telepítés

1. Állítsa le a jármű motorját.
2. Helyezzen be egy microSD kártyát a készülékbe.

Megjegyzés: nagysebességű microSD kártyát használjon (Class 6 és felette), 8 és 256 GB közötti kapacitással.



- A DVR és / vagy az SD-kártya meghibásodásának elkerülése érdekében ne helyezze be és ne távolítsa el az SD-kártyát a DVR művelet közben.
- Mielőtt a microSD kártyát használná, formázza azt digitális videomagnóval (DVR) az adatok hibáinak elkerülése érdekében. SD-kártya formázásához válassza a „Format SD Card” menüpontot a Menu módban, majd erősítse meg.

3. A mellékelt rögzítés segítségével helyezze el a készüléket járműve szélvédőjén.
4. Csatlakoztassa az autós töltőt a cigarettagyújtóba.
5. Csatlakoztassa a töltő mini-USB portjába a hosszabbító kábelt.

Megjegyzés: javasoljuk, hogy a hosszabbító kábelt a jármű szélvédőjének szélein vezesse az eszközhöz.

6. Állítsa be a kamera helyzetét; győződjön meg róla, hogy a lencse a talajjal párhuzamos.
7. Indítsa be a motort; győződjön meg róla, hogy az eszköz megfelelően van e rögzítve, illetve csatlakoztatva.

Megjegyzés: a helyes csatlakoztatást a készülék piros fénnel jelzi, melyet követően automatikusan bekapcsol és megkezdí a felvételt (amit villogó kék fény jelez).

Óvintézkedések

1. A készülékhez adott, speciális adaptert használja, mivel más töltő helyrehozhatatlan károkat okozhat az eszközben.
2. Ne használja a készüléket extrém párás és meleg környezetben.
3. Tartsa tisztán a lencsét.
4. A készüléket szétszerelni tilos és veszélyes.
5. Szigorúan tartsa be a vonatkozó (nemzeti) törvényeket. A készülék nem használható illegális célokra!
6. A készülék megengedett üzemi, környezeti hőmérséklete: 0 ... +35 °C. Tárolási hőmérséklet: +5 és +45 között. Relatív páratartalom: 5-90% páralecsapódás nélkül (25 °C).

Specifikációk

HU

Processzor	MSTAR 8336N	Tápellátás	DC5 V 1.5 A
Kijelző	4", 800×480, IPS	Frekvencia	50 Hz/ 60 Hz
Kamera	GC2053	Akkumulátor	180 mAh 3.7 V újratölthető akkumulátor
Videó formátum	MOV	Áramerősség	700 mA
Fénykép formátum	JPG	Mikrofon / Hangszóró	Támogatott
Fénykép felbontás	12 M	Nyelv	Cseh, Angol, Francia, Lengyel, Magyar, Német, Orosz, Szlovák, Spanyol
Tárhely	microSD card		
microSD kártya kapacitás	max. 256 GB		
USB	mini-USB 2.0		

Megjegyzés: a specifikációk a frissítések miatt módosulhatnak.

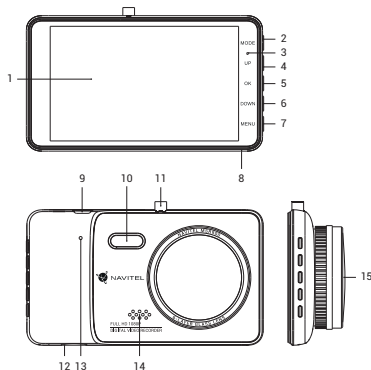
Įvadas

Gerbiamas, Kliente!

Dėkojame, kad įsigijote NAVITEL® įrenginį.

NAVITEL MSR900 yra daugiafunkcis didelės raiškos DVR įrenginys su daugybe funkcijų ir savybių, aprašytų šioje naudotojo instrukcijoje. Prieš naudodami įrenginį, atidžiai perskaitykite instrukciją ir ją išsaugokite, jei reikėtų peržiūrėti ateityje.

Įrenginio išdėstymas



- | | |
|-------------------------------|-----------------------------|
| 1. LCD ekranas | 8. Mikrofonas |
| 2. Režimas | 9. Port mini-USB |
| 3. Šviesos diodų indikatorius | 10. Šviesos diodų lemputė |
| 4. Aukštyn | 11. Atramos jungtis |
| 5. Galia / Gerai | 12. microSD kortelės lizdas |
| 6. Žemyn | 13. Atkurti |
| 7. Meniu | 14. Garsiakalbis |
| | 15. Kamera |

Mygtukai

Mygtukas	Funkcijos
Galia/Gera	<p>Palaikykite nuspaudę mygtuką 3 sekundes, kad įjungtumėte arba išjungtumėte įrenginį.</p> <p>Paspauskite šį mygtuką vaizdo įrašymo režimu, kad paleistumėte įrašymą; norėdami sustabdyti, paspauskite jį dar kartą.</p> <p>Paspauskite šį mygtuką fotografavimo režimu, kad galėtumėte fotografuoti.</p> <p>Paspauskite šį mygtuką atkūrimo režimu, norėdami pasirinkti failą arba pristabdyti / vėl paleisti vaizdo įrašą.</p> <p>Paspauskite meniu mygtuką, kad pasirinktumėte meniu punktą.</p>
Meniu	Paspauskite mygtuką, norėdami įjungti režimo nustatymų meniu. Dar kartą paspauskite mygtuką, kad įjungtumėte sąrankos meniu.
Režimas	Paspauskite, norėdami perjungti vaizdo įrašų įrašymo, fotografavimo ir atkūrimo režimus.
Aukštn/Žemyn	<p>Paspauskite „Menu“ (meniu) mygtuką, kad pažymėtumėte kitą/ankstesnį meniu punktą ar failą.</p> <p>Vaizdo įrašymo režimu paspauskite „Down“ (žemyn) mygtuką, kad apsaugotumėte dabartinį įrašą.</p> <p>Paspauskite šį mygtuką fotografavimo režimu, kad padidintumėte arba sumažintumėte mastelį.</p>
Paleisti iš naujo	Jei įrenginys nereaguoja, paspauskite mygtuką, kad iš naujo paleistumėte įrenginį.

Pastaba: Įrengtas akumuliatorius skirtas tik avariniam įvykiui parkavimosi režimu ir teisingam įrenginio išjungimui, atjungiant maitinimą. Visaverčiam įrenginio darbui bet kokių režimų įrenginiui reikia nuolatinio maitinimo šaltinio.

NAVITEL s.r.o. pareiškia, kad NAVITEL MSR900 yra suderinamas su Direktyva EMC 2014/30/EU.

Visas atitikties deklaracijos tekstas pateikiamas šiuo interneto adresu:

www.navitel.cz/lt/declaration_of_conformity/msr900

Įrenginio funkcijos

SD kortelės formatavimas	MicroSD kortelės formatavimas DVR (skaitmeninio vaizdo įrašytuve) yra būtinas teisingam prietaiso veikimui . Prieš naudojant microSD kortelę arba duomenų klaidos atveju suformatuokite microSD kortelę. Norėdami suformatuoti SD kortelę meniu režimu, pasirinkite SD kortelės formatavimą (Format SD-card) ir patvirtinkite.
Vaizdo įrašas	Įrenginį prijungus prie išorinio maitinimo šaltinio, automatiškai įsijungia įrašymas (mirksi mėlyna indikatoriaus lemputė). Paspauskite mygtuką „OK“ (gerai), kad sustabdytumėte įrašymą (mėlyna indikatoriaus lemputė nustos mirksėti). Dar kartą paspauskite „OK“ (gerai), kad įrašytumėte kitą vaizdo įrašą. Visi vaizdo įrašai išsaugomi automatiškai.
Nuotrauka	Vaizdo įrašymo režimu paspauskite „Mode“ (režimo) mygtuką, kad įjungtumėte fotografavimo režimą ir „OK“ (gerai) mygtuką, norėdami fotografuoti (išsaugoma automatiškai).
Atkūrimas	Vaizdo įrašymo režimu du kartus paspauskite „Mode“ (režimo) mygtuką, kad įjungtumėte atkūrimo režimą; norėdami pasirinkti failą, paspauskite „Up“ (aukštytyn) ir „Down“ (žemyn) mygtukus; paspauskite „OK“ (gerai) mygtuką, kad paleistumėte failą. Atkūrimo metu paspauskite „OK“ (gerai) mygtuką, kad pristabdytumėte / vėl paleistumėte failą.
Užrakto failas	Vaizdo įrašymo režimu paspauskite „Down“ (žemyn) mygtuką, kad apsaugotumėte dabartinį įrašą. Ekraną apačioje atsiras raktų simbolis. Atkūrimo režimu pasirinkite failą, paspauskite „Menu“ (meniu) mygtuką ir pasirinkite „Protect“ (apsaugoti). Tada paspauskite „LockCurrent“ (užrakinti esamą įrašą) arba „LockAll“ (užrakinti viską) mygtuką. Apsaugotų failų negalima pašalinti arba perrašyti. Norėdami pašalinti apsaugą, pasirinkite „UnlockCurrent“ (atrankinti esamą įrašą) / „UnlockAll“ (atrankinti viską).

Garso įrašymas	Vaizdo įrašymas su arba be garso.
Ciklinis įrašymas	Ši funkcija leidžia įrašyti vaizdo įrašą kaip rinkmenų rinkinį, pateiktą trukmės meniu (duration menu). Jei atminties kortelė užpildyta, visi neapsaugoti failai bus perrašyti tokia tvarka, kokia jie buvo sukurti.
WDR	Platus dinaminis diapazonas (angl. WDR) suteikia dinamiškesnį diapazoną ir detalesnį vaizdą. Išjungta pagal numatytuosius nustatymus.
G jutiklis	Transporto priemonei į kažką atsitrenkus, DVR automatiškai užrakins dabartinį vaizdo įrašą.
L Šviesos diodų lemputė	Įsijungia tamsiuoju paros metu, kad pagerėtų vaizdo ryškumas.
Parkavimo monitorius	Aptikus vibravimą, kai įrenginys yra išjungtas, jis automatiškai įsijungs ir paleis įrašymą. Failas bus apsaugotas (užrakintas). Jei nieko nevyksta vieną minutę, įrenginys išsijungs.
Plokštelės numeris	Įveskite plokštelės numerį, kuris bus pridėtas prie vaizdo įrašų. Paspauskite „Up“ (aukštyn) ir „Down“ (žemyn), kad pasirinktumėte simbolį, „OK“ (gerai), norėdami jį įvesti, ir „Mode“ (režimas), kad perjungtumėte simbolių tipus (raides, skaitmenis ir kt.). Išjungta pagal numatytuosius nustatymus.
Baterija	Įrenginį prijungus prie išorinio maitinimo šaltinio, užsidega raudona indikatoriaus lemputė; įkraunant bateriją, raudona indikatoriaus lemputė palaipsniui gęsta; išsijungusi raudona indikatoriaus lemputė rodo, kad baterija yra visiškai įkrauta.

- Ekrano užsklanda** Įrenginys gali automatiškai išjungti ekraną, kad būtų sumažintas energijos suvartojimas; laiko intervalą galima nustatyti ekrano užsklandos meniu.
- USB-jungtis *** Prijungus įrenginį prie kompiuterio USB kabeliu, pasirodys dvi ryšio parinktys:
- 1) Mass Storage: paleiskite, nukopijuokite ir ištrinkite failus.
 - 2) Record: standartinis režimas.

Montavimas

1. Išjunkite automobilio variklį.
2. Įdėkite microSD kortelę į DVR.

Pastaba: naudokite didelės spartos SD kortelę (6 ar aukštesnės klasės); 8-256 GB galios.



- Kad išvengtumėte DVR ir (arba) SD kortelės veikimo sutrikimų, DVR veikimo metu neįdėkite ir neišimkite SD kortelės.
- Prieš naudodami „microSD“ kortelę, formatuokite ją DVR (skaitmeninio vaizdo įrašytuvo) viduje, siekiant išvengti duomenų klaidų. Norėdami suformatuoti SD kortelę meniu režimu, pasirinkite SD kortelės formatavimą (Format SD-card) ir patvirtinkite.

3. Įrenginį pritvirtinkite prie priekinio stiklo, naudodami laikiklį.
4. Automobilinį įkroviklį prijunkite prie cigarečių degiklio lizdo.
5. Mini-USB sąsają prijunkite prie automobilinio įkroviklio, naudodami įkroviklio ilginamąjį laidą.

Pastaba: įkroviklio ilginamasis laidas gali būti pritvirtintas prie priekinio stiklo krašto.

6. Nustatykite kameros padėtį; patikrinkite, ar objektyvas yra nukreiptas lygiagrečiai žemei.
7. Paleiskite variklį; patikrinkite, ar įrenginys yra tinkamai sumontuotas.

Pastaba: tinkamai sumontavus įrenginį, šviečia raudona indikatoriaus lemputė; įrenginys paleis ir pradės įrašymą (mirksi mėlyna indikatoriaus lemputė).

Atsargumo priemonės

1. Naudokite originalų įkroviklio adapterį. Priešingu atveju, galite sugadinti įrenginio bateriją.
2. Nenaudokite įrenginio drėgnoje ar karštoje aplinkoje.
3. Stebėkite, kad objektyvas būtų švarus.
4. Įrenginio neardykite ir neremontuokite patys.
5. Griežtai laikykitės regiono, kuriame įrenginys yra naudojamas, įstatymų ir tesės aktų. Šis įrenginys negali būti naudojamas neteisėtais tikslais.
6. Leidžiama darbinė temperatūra: nuo 0 iki +35 °C. Laikymo temperatūra: nuo +5 iki +45 °C. Santykinė drėgmė: nuo 5 % iki 90 % be kondensato (25 °C).

Specifikacijos

Procesorius	MSTAR 8336N	Galia	DC 5 V 1.5 A
Ekranas	4", 800×480, IPS	Dažnis	50 Hz/60 Hz
Kamera	GC2053	Baterija	180 mAh 3.7 V įkraunama baterija
Įrašymo formatas	MOV	Darbinė srovė	700 mA
Vaizdo formatas	JPG	Mikrofonas/garsiakalbis	Palaikoma
Vaizdo raiška	12M	Kalba	Čekų, anglų, prancūzų, vokiečių, lenkų, rusų, slovakų, ispanų, vengrų
Saugojimas	microSD kortelė		
microSD kortelės talpa	256 GB maks.		
USB	mini-USB 2.0		

Pastaba: specifikacijos gali keistis atlikus atnaujinimus.

levads

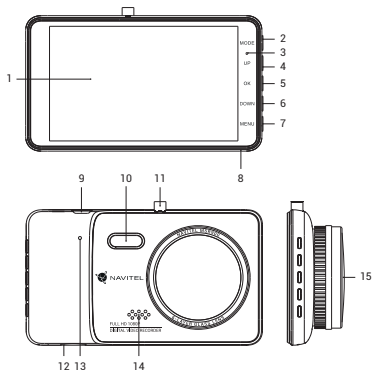
Cienītais klient!

Paldies, ka iegādājāties šo NAVITEL® produktu.

NAVITEL MSR900 ir daudzfunkcionāls augstas izšķirtspējas digitālais videoierakstītājs (DVI) ar daudzām funkcijām un iespējām, kuras ir aprakstītas šajā lietotāja rokasgrāmatā. Lūdzu, pirms ierīces lietošanas rūpīgi izlasiet rokasgrāmatu un saglabājiēt to turpmākām atsaucēm.

Ierīces izkārtojums

LV



- | | |
|----------------------------|--------------------------|
| 1. LCD ekrāns | 9. Port mini-USB |
| 2. Režīms | 10. LED lampiņa |
| 3. LED indikatora gaismiņa | 11. Stiprinājuma vieta |
| 4. Uz augšu | 12. microSD kartes slots |
| 5. Ieslēgšanas poga/OK | 13. Atiestatīšanas poga |
| 6. Uz leju | 14. Skaļrunis |
| 7. Izvēlne | 15. Kamera |
| 8. Mikrofons | |

Pogas

Ieslēgšanas poga / OK	Nospiediet un paturiet 3 sekundes, lai ieslēgtu/izslēgtu ierīci. Nospiediet video ierakstīšanas režīmā, lai sāktu ierakstīšanu. Nospiediet vēlreiz, lai pārtrauktu ierakstīšanu. Nospiediet attēlu uzņemšanas režīmā, lai uzņemtu attēlu. Nospiediet atskaņošanas režīmā, lai izvēlētos datni vai apturētu/turpinātu atskaņošanu. Nospiediet izvēlnē, lai izvēlētos izvēlnes elementu.
Izvēlne	Nospiediet, lai piekļūtu režīmu iestatījumu izvēlnei. Nospiediet vēlreiz, lai piekļūtu uzstādījumu izvēlnei.
Režīms	Nospiediet, lai pārslēgtos starp video ierakstīšanas , attēlu uzņemšanas un atskaņošanas režīmiem.
Uz augšu / uz leju	Nospiediet izvēlnē, lai iezīmētu iepriekšējo/nākamo izvēlnes elementu vai datni. Video ierakstīšanas režīmā nospiediet pogu „uz leju”, lai aizsargātu pašreizējo ierakstu. Nospiediet attēlu uzņemšanas režīmā, lai tuvinātu vai tālinātu.
Atiestatīšanas poga	Ja ierīce nereaģē, nospiediet, lai atiestatītu to.

Piezīme: Iebūvētā baterija ir paredzēta tikai avārijas gadījuma ierakstīšanai stāvēšanas režīmā un ierīces pareizai izslēgšanai, izslēdzot barošanu. Ierīces pilnvērtīgai darbībai jebkurā režīmā ir nepieciešama pastāvīga barošana.

NAVITEL s.r.o. ar šo paziņo, ka NAVITEL MSR900 ir saderīgs ar Direktīvu EMC 2014/30/EU.

Atbilstības deklarācijas pilns teksts ir pieejams šādā interneta adresē:

www.navitel.cz/lv/declaration_of_conformity/msr900

Ierīces funkcijas

Formatēt SD karti	MicroSD kartes formatēšana DVR ierīcē ir nepieciešama ierīces pareizai darbībai . Pirms microSD kartes lietošanas vai datu kļūdas gadījumā formatēt microSD karti. Lai formatētu SD karti, Izvēlnes režīmā izvēlēties Formatēt SD karti un apstiprināt.
Video	Pievienojiet ierīci ārējam barošanas avotam, un tā automātiski sāks ierakstīt (par to liecinās zila mirgojoša lampiņa). Nospiediet OK, lai pārtrauktu ierakstīšanu (zilā gaismiņa pārstās mirgot). Nospiediet OK vēlreiz, lai ierakstītu jaunu video. Visi video automātiski tiek saglabāti.
Foto	Video ierakstīšanas režīmā nospiediet režīma pogu, lai ieslēgtu attēlu uzņemšanas režīmu, tad nospiediet OK, lai uzņemtu attēlu (tas tiks automātiski saglabāts).
Atskaņošana	Video ierakstīšanas režīmā divreiz nospiediet režīma pogu, lai ieslēgtu atskaņošanas režīmu. Izmantojiet pogas „uz augšu” un „uz leju”, lai izvēlētos datni. Nospiediet OK, lai atskaņotu datni. Atskaņošanas laikā nospiediet OK, lai apturētu/atsāktu atskaņošanu.
Slēgt datni	Video ierakstīšanas režīmā nospiediet pogu „uz leju”, lai aizsargātu pašreizējo ierakstu. Ekrāna apakšā parādīsies atslēgās simbols. Atskaņošanas režīmā izvēlieties datni, nospiediet izvēlnes pogu un izvēlieties „Aizsargāt”, tad izvēlieties „Slēgt pašreizējo” vai „Slēgt visus”. Aizsargātās datnes nevar izdzēst vai pārrakstīt. Izvēlieties „Atslēgt pašreizējo”/„Atslēgt visus”, lai noņemtu aizsardzību.
Audio ierakstīšana	Ierakstiet video ar vai bez skaņas.
Nepārtrauktā	Šis iestatījums ļauj saglabāt ierakstu atsevišķos failos ik pēc dažām minūtēm. Piemēram,

Cilpu ierakstīšana	Šī funkcija ļauj saglabāt videoklipu kā failu kopumu, kas norādīts ilguma izvēlnē (duration menu). Ja atmiņas karte būs pilna, visas neaizsargātās datnes tiks pārrakstītas tādā secībā, kādā tās tika izveidotas.
WDR	Plašais dinamiskais diapazons (WDR) nodrošina dinamiskāku diapazonu un detalizētāku attēlu. Pēc noklusējuma izslēgts.
G sensors	Transportlīdzeklim ar kaut ko saduroties, DVI automātiski slēgs konkrēto video.
LED lampiņa	Ieslēdziet, kad ir tumšs, lai uzlabotu attēla spilgtumu.
Uzraudzība stāvēšanas laikā	Konstatējot vibrāciju izslēgtā stāvoklī, ierīce automātiski ieslēgsies un sāks ierakstīt. Šī datne tiks aizsargāta (slēgta). Ja minūtes laikā nekas nenotiks, ierīce izslēgsies.
Numura zīme	Ievadiet numura zīmi, kuru pievienot video ierakstiem. Izmantojiet pogas „uz augšu” un „uz leju”, lai izvēlētos zīmi, nospiediet OK, lai ievadītu to, un režīma pogu – lai pārslēgtos starp dažāda veida zīmēm (burti, cipari u. c.). Pēc noklusējuma izslēgts.
Baterija	Pievienojot ierīci ārējam barošanas avotam, iedegsies sarkana gaismiņa. Baterijai lādējoties, sarkanā gaismiņa kļūs arvien blāvāka. Kad baterija būs uzlādēta, sarkanā gaismiņa nodzīsīs.
Ekrānsaudzētājs	Ierīce var automātiski izslēgt ekrānu, lai taupītu enerģiju. Laika intervālu var iestatīt ekrān saudzētāja izvēlnē.
USB-savienojums *	Pievienojot ierīci datoram, izmantojot USB kabeli, parādīsies divas savienojuma iespējas: 1) Mass Storage: atskaņojiet, kopējiet un izdzēsiet failus. 2) Record: standarta režīms.

* Šī funkcija ir pieejama tikai programmaparatūras versijā 20200528-V1.0 un jaunākā versijā.

Uzstādīšana

1. Izslēdziet automobiļa dzinēju.
2. Ielieciet microSD karti DVI.

Piezīme: izmantojiet ātru SD karti (sestā vai augstāka klase) ar 8-256 GB ietilpību.



- Lai izvairītos no DVR un/vai SD-kartes darbības traucējumiem, DVR darbības laikā neievietojiet un neizņemiet SD-karti.
- Pirms microSD kartes lietošanas formatēt to DVR ierīcē, lai novērstu datu kļūdas. Lai formatētu SD karti, Izvēlnes režīmā izvēlēties Formatēt SD karti un apstiprināt.

3. Piestipriniet ierīci pie vējstikla, izmantojot kronšteinu.
4. Pievienojiet automobiļa lādētāju pie piepīpētāja ligzdas.
5. Pievienojiet mini-USB saskarni automobiļa lādētājam, izmantojot lādētāja pagarinātāju.

Piezīme: lādētāja pagarinātāju varat novietot gar vējstiklu.

6. Pielāgojiet kameras pozīciju un pārliecinieties, ka lēca ir paralēli zemei.
7. Ieslēdziet dzinēju un pārbaudiet, vai ierīce ir uzstādīta pareizi.

Piezīme: ja ierīce būs uzstādīta pareizi, spīdēs sarkanā indikatora gaismiņa. Ierīce ieslēgsies un sāks ierakstīt (par to liecinās mirgojoša zila gaismiņa).

Piesardzības pasākumi

1. Izmantojiet tikai oriģinālo lādētāja adapteri. Cita adaptera izmantošana var negatīvi ietekmēt ierīces bateriju.
2. Nelietojiet ierīci mitros vai karstos apstākļos.
3. Pieraugiet, lai lēca būtu tīra.
4. Neizjauciet ierīci un neveiciet patvaļīgu remontu.
5. Rūpīgi ievērojiet ierīces lietošanas reģionā spēkā esošos likumus un normatīvos aktus. Šo ierīci nedrīkst izmantot pretlikumīgos nolūkos.
6. Pieļaujamā apkārtējās vides temperatūra darbošanās laikā no 0 līdz +35 °C. Glabāšanas temperatūra no +5 līdz +45 °C. Relatīvais mitrums: no 5 % līdz 90 % bez kondensācijas (25 °C).

Specifikācijas

Procesors	MSTAR 8336N	Jauda	DC 5 V 1.5 A
Displejs	4", 800×480, IPS	Frekvence	50 Hz/60 Hz
Kamera	GC2053	Baterija	180 mAh 3.7 V atkārtoti uzlādējama baterija
Video formāts	MOV	Darba strāva	700 mA
Attēlu formāts	JPG	Mikrofons/skaļrunis	atbalstīts
Attēlu izšķirtspēja	12M	Valoda	čehu, angļu, franču, vācu, poļu, krievu, slovāku, spāņu, ungāru
Atmiņas ierīce	microSD karte		
microSD kartes ietilpība	256 GB maks.		
USB	mini-USB 2.0		

Piezīme: šīs specifikācijas var mainīties jauninājumu rezultātā.

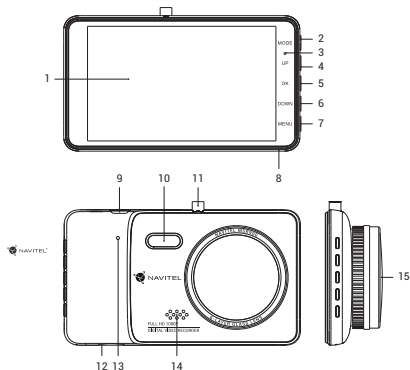
Wstęp

Drogi kliencie!

Dziękujemy za zakup produktu firmy NAVITEL®.

NAVITEL MSR900 DVR to wielofunkcyjny rejestrator o wysokiej rozdzielczości. Wszystkie funkcje i cechy urządzenia opisane są w poniższej instrukcji obsługi. Prosimy zapoznać się z instrukcją i zachować ją na przyszłość.

Wygląd Zewnętrzny



1. Ekran LCD
2. Mode
3. Dioda LED
4. Up
5. Power/OK
6. Down
7. Menu
8. Mikrofon

9. Mini-USB
10. Oświetlenie LED
11. Gwint mocowania
12. Port microSD
13. Reset
14. Głośnik
15. Obiektyw

Przyciski

Przycisk	Funkcje
Power/OK	Naciśnij i przytrzymaj przez 3 sekundy, aby włączyć/wyłączyć urządzenie. W trybie Kamera naciśnij, aby rozpocząć nagrywanie; Naciśnij ponownie, aby zatrzymać. W trybie Aparat naciśnij, aby zrobić zdjęcie. W trybie Odtwórca naciśnij, aby wybrać plik lub zatrzymać/wznowić wideo. W menu, naciśnij, aby wybrać pozycję w menu lub plik.
Menu	Naciśnij, aby uzyskać dostęp do menu Ustawień Trybu. Naciśnij ponownie, aby uzyskać dostęp do menu Ustawień.
Mode	Naciśnij, aby przełączać się między nagrywaniem wideo, robieniem zdjęć i trybami odtwarzania.
Up/Down	W menu naciśnij, aby podświetlić następny/poprzedni element menu lub plik. W trybie Kamera naciśnij Down, aby zablokować bieżący plik. W trybie Aparat , naciśnij, aby powiększyć lub pomniejszyć.
Reset	Jeśli urządzenie nie odpowiada, naciśnij, aby zrestartować.

Uwaga: Wbudowana bateria przeznaczona jest tylko do nagrania niepożądanego zdarzenia w trybie parkingowym i wyłączania urządzenia w prawidłowy sposób po wyłączeniu zasilania. Aby zapewnić pełną funkcjonalność urządzenia w każdym trybie, wymagane jest stałe podłączenie zasilania.

NAVITEL s.r.o. niniejszym oświadcza, że urządzenie NAVITEL MSR900 jest zgodne z Europejską dyrektywą EMC 2014/30/EU. Pełny tekst Deklaracji Zgodności jest dostępny pod następującym adresem internetowym:

www.navitel.cz/pl/declaration_of_conformity/msr900

Funkcje urządzenia

- Formatuj kartę SD** Formatowanie karty microSD w wideorejestratorze jest **niezbędne dla prawidłowego działania urządzenia**. Aby sformatować kartę z poziomu menu, wybierz opcję Formatuj kartę SD.
- Wideo** Podłącz urządzenie do zewnętrznego źródła zasilania, a nagrywanie rozpocznie się automatycznie (niebieskie migające światło). Naciśnij OK, aby zakończyć nagrywanie (niebieskie stałe światło). Ponownie naciśnij OK, aby nagrać kolejny film. Każdy film zostanie automatycznie zapisany.
- Zdjęcie** W trybie **Kamera** naciśnij Mode, aby przejść do trybu **Aparat**, naciśnij OK, aby zrobić zdjęcie (zdjęcie zostanie automatycznie zapisane).
- Odtwarzanie** W trybie **Kamera** naciśnij dwukrotnie przycisk Mode, aby przejść do trybu **Odtwórz**; naciśnij Up i Down, aby zaznaczyć pliki; naciśnij OK, aby odtworzyć plik. Podczas odtwarzania naciśnij OK, aby zatrzymać/wznowić odtwarzanie.
- PL** **Nagrywanie w pętli** Funkcja nagrywania w pętli umożliwia zapisanie materiału wideo jako zbioru plików, ustawionych wcześniej w menu urządzenia (opcje „Czas trwania klipu”, „Nagrywanie w pętli”). Jeśli zabraknie miejsca na karcie pamięci, niezabezpieczone pliki zostaną zastąpione w kolejności, w jakiej zostały utworzone.
- Dźwięk wideo** Nagrywanie wideo z dźwiękiem lub bez.
- Plik chroniony** W trybie **Kamera** naciśnij Down, aby zablokować bieżący plik. W trybie **Odtwórz** wybierz plik, naciśnij Menu i wybierz Zabezpiecz, a następnie Zablokuj bieżący lub Zablokuj wszystko. Zablokowane pliki nie mogą być usunięte lub zastąpione. Wybierz Odblokuj bieżący lub Odblokuj wszystko aby usunąć ochronę.

G-sensor	Jeżeli pojazd zostanie uderzony, rejestrator automatycznie zablokuje bieżący film.
Tryb parkingowy	W przypadku wykrycia drgań kiedy urządzenie jest wyłączone, włączy się ono automatycznie i rozpocznie nagrywanie. Plik zostanie zabezpieczony (zablokowany). Jeśli przez ponad minutę nic się nie dzieje, urządzenie wyłączy się.
WDR	Szeroki zakres dynamiki zapewnia bardziej szczegółowy obraz. Domyślnie wyłączone.
Oświetlenie LED	Można włączyć, aby poprawić jasność obrazu.
Numer rejestracyjny	Wprowadź numer rejestracyjny, aby został dołączony do nagrania wideo. Naciśnij UP/DOWN, aby wybrać znak; następnie OK, aby wprowadzić znak; Mode, aby zmieniać rodzaje znaków (litery, cyfry itp.). Domyślnie wyłączone.
Ładowanie baterii	Czerwony wskaźnik baterii świeci się, gdy urządzenie podłączone jest do zewnętrznego źródła zasilania; gdy bateria jest rozładowana czerwony wskaźnik będzie się stopniowo przyciemniał; czerwone światło oznacza, że bateria jest pełna.
Wygaszacz ekranu	Urządzenie może automatycznie wyłączyć ekran, aby zmniejszyć zużycie energii. Przedział czasu można ustawić w Menu > Wygaszacz ekranu. Domyślnie wyłączone.
Łącze USB *	Podczas podłączania urządzenia do komputera za pomocą kabla USB pojawią się dwie opcje połączenia: 1) Mass Storage: odtwarzanie, kopiowanie i usuwanie plików. 2) Record: tryb standardowy.

* Ta funkcja jest dostępna tylko w wersji oprogramowania układowego 20200528-V1.0 i wyższej.

Instalacja

1. Wyłącz silnik.

2. Włóż kartę microSD do rejestratora.

Uwaga: użyj karty o wysokiej prędkości (powyżej Class 6); pojemność powinna mieścić się w przedziale 8-256 GB.



- Aby uniknąć awarii urządzenia i/lub karty SD, nie wkładaj i nie usuwaj karty SD podczas pracy urządzenia.
- Przed użyciem karty microSD sformatuj ją wewnątrz urządzenia, aby uniknąć błędów danych. W Menu głównym przejdź do opcji Formatuj kartę SD i wybierz Tak.

3. Zabezpiecz uchwyt urządzenia na przedniej szybie

4. Podłącz ładowarkę samochodową do gniazda zapalniczki.

5. Podłącz złącze mini-USB do ładowarki samochodowej za pomocą przedłużacza ładowarki.

Uwaga: przedłużacz ładowarki może być umieszczony wzdłuż krawędzi szyby.

6. Reguluj położenie kamery i upewnij się, że obiektów jest skierowany równolegle do ziemi.

7. Uruchom silnik; sprawdź czy urządzenie jest prawidłowo zainstalowane.

Uwaga: jeśli urządzenie jest prawidłowo zainstalowane wskaźnik będzie świecić się na czerwono, urządzenie uruchomi się i rozpocznie nagrywanie (wskazane przez migające niebieskie światło).

Środki ostrożności

1. Korzystaj wyłącznie z oryginalnej ładowarki. Używanie innego adaptera może negatywnie wpłynąć na działanie baterii.

2. Nie korzystaj z urządzenia w wilgotnym i gorącym środowisku.

3. Utrzymuj obiektów w czystości.

4. Nie wolno rozmontowywać urządzenia oraz samodzielnie go naprawiać.

5. Należy ściśle przestrzegać prawa oraz aktów regulacyjnych w regionie, w którym urządzenie jest używane.

Urządzenie nie może być wykorzystywane do celów niezgodnych z prawem.

6. Dopuszczalna temperatura otoczenia w trybie pracy urządzenia: od 0 do +35 °C. Temperatura przechowywania: od +5 do +45 °C. Względna wilgotność: od 5% do 90% bez kondensacji (25 °C).

Parametry techniczne

Procesor	MSTAR 8336N	Moc	DC 5 V 1.5 A
Wyświetlacz	4", 800×480, IPS	Częstotliwość	50 Hz/60 Hz
Sensor	GC2053	Bateria	Akumulator 180 mAh 3.7 V
Format nagrywania	MOV	Zasilacz	700 mA
Format zdjęcia	JPG	Mikrofon/głośnik	Obsługiwany
Rozdzielczość zdjęcia	12M	Język	angielski, czeski, francuski, hiszpański, niemiecki, polski, rosyjski, słowacki, węgierski
Pamięć	Karta microSD		
Pojemność microkarty SD	256 GB max		
USB	mini-USB 2.0		

Uwaga: specyfikacje mogą ulec zmianie ze względu na aktualizacje.

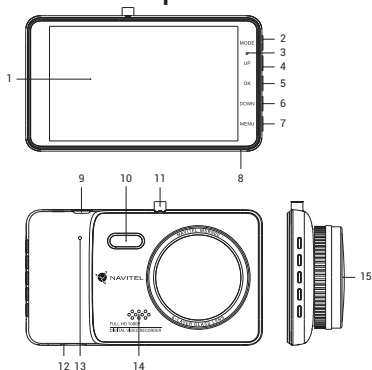
Introducere

Dragă client,

Îți mulțumim că ai achiziționat acest produs NAVITEL®.

NAVITEL MSR900 este un DVR multifuncțional, high-definition, cu multe funcții și funcționalități descrise în acest manual de utilizator. Te rugăm să citești manualul cu atenție înainte să folosești dispozitivul și păstrează-l pentru referințe viitoare.

Prezentare dispozitiv



1. Ecran LCD
2. Mod
3. Indicator LED
4. Up
5. Power/OK
6. Down
7. Meniu
8. Microfon

9. Slot mini-USB
10. Mod de noapte
11. Montare
12. Slot microSD
13. Resetare
14. Speaker
15. Cameră

Butoane

Buton	Funcții
Power/OK	Ține apăsat trei secunde pentru a închide și deschide dispozitivul. În modul Video Record , apasă pentru a începe înregistrarea și apasă din nou pentru a o opri. În modul Capture , apasă pentru a face o fotografie. În modul Playback , apasă pentru a selecta un fișier sau pentru a pune pauză/a opri pauza unui video. În meniu, apasă pentru a selecta un fișier.
Meniu	Apasă pentru a accesa meniul de setări ale modului. Apasă din nou pentru a accesa meniul de Setup.
Mod	Apasă pentru a face trecere aîntre modurile de înregistrare , captură și playback .
Up/Down	În meniu, apasă pentru a evidenția următorul/precedentul fișier. În modul Video Record, apasă Down pentru a proteja înregistrarea în curs. În modul Capture, apasă pentru a micșora saumări imaginea.
Resetare	Dacă dispozitivul nu reacționează, apasă pentru a-l reseta.

RO

Notă: Bateria încorporată este proiectată numai pentru înregistrarea unui eveniment de urgență în modul de parcare și pentru oprirea corectă a aparatului atunci când alimentarea este întreruptă. Sursa de alimentare continuă este necesară pentru funcționarea completă a dispozitivului în orice mod de funcționare.

NAVITEL s.r.o. declară prin prezenta că NAVITEL MSR900 este compatibil cu Directiva EMC 2014/30/EU.

Textul integral al Declarației de conformitate este disponibil la următoarea adresă de internet:

www.navitel.cz/ro/declaration_of_conformity/msr900

Funcții dispozitiv

Formatare Card SD	Formatarea unui card microSD în DVR este necesară pentru operarea corespunzătoare a dispozitivului . Înainte de a utiliza un card microSD sau în caz de eroare, vă rugăm să formatați cardul SD. Pentru formatarea cardului SD în mod Meniu selectați Formatare card SD și confirmați.
Video	Conectează dispozitivul la o sursă externă de energie și va începe să înregistreze automat. Apasă butonul OK pentru a opri înregistrarea. Apasă OK din nou pentru a înregistra alt video. Fiecare video va fi salvat automat.
Fotografii	În modul Video Record, apăsați butonul Mode pentru a intra în Capture, apoi apăsați OK pentru a face o poză (va fi salvată automat).
Playback	În modul Video Record, apăsați butonul Mode de două ori pentru a intra în modul Playback. Apăsați butoanele Up și Down pentru a selecta un fișier. Apăsați butonul OK pentru a rula un fișier. În timpul playbackului, apăsați OK pentru a pune pauză sau pentru a opri pauza.
Înregistrare audio	Înregistrează video cu sau fără sunet.
RO Blocare fișier	În modul Video , apăsați în jos pentru a proteja înregistrarea curentă. Un simbol va apărea în partea de jos a ecranului. În modul Redare , selectați un fișier, apăsați Meniu și selectați Protecție, apoi Blocare Curent sau Blocare Toate. Fișierele protejate nu pot fi șterse sau suprascrise. Selectați Deblocați curent / Deblocați toate pentru a elimina protecția.
Înregistrare în loop	Această funcție vă permite să salvați videoclipul ca pe un set de fișiere date în meniul de durată (duration menu). Dacă cardul de memorie este plin, toate fișierele neprotejate vor fi suprascrise în ordinea în care au fost create.

WDR	Wide Dynamic Range asigură imagini mai detaliate și o rază de acțiune dinamică.
G-sensor	Dacă automobilul este lovit, DVR-ul va bloca automat video-ul curent. Un simbol cu cheie va apărea în partea superioară a ecranului.
Monitor parcare	În modul de închidere, dacă este detectată o vibrație, dispozitivul va porni automat și va începe să înregistreze. Fișierul va fi protejat/blocat. Dacă nu se întâmplă nimic mai mult de un minut, se va închide.
Lampa cu LED	Porniți când este întunecată pentru a îmbunătăți luminozitatea imaginii.
Ștampilă	Alege o ștampilă pentru adăugare în înregistrările video. Apasă Up și Down pentru a selecta un font, OK pentru a finaliza selecția și Mode pentru a alege între tipurile de caractere (litere, numere etc). Dezactivarea automată.
Baterie	Indicatorul roșu se aprinde când dispozitivul este conectat la o sursă de energie. Pe măsură ce bateria se încarcă, lumina roșie se diminuează. Când se stinge, înseamnă că bateria e plină.
Screen Saver	Dispozitivul poate stinge automat ecranul pentru a reduce consumul de energie. Intervalul de timp poate fi setat din meniul Screen Saver.
Conexiune USB *	Când conectați dispozitivul la un computer cu un cablu USB, vor apărea două opțiuni de conectare: 1) Mass Storage: redarea, copierea și ștergerea fișierelor. 2) Record: modul standard.

* Această funcție este disponibilă numai în versiunea de firmware 20200528-V1.0 și o versiune ulterioară.

Instalarea DVR-ului

1. Puneți cardul microSD în DVR. Utilizați o cartelă SD de mare viteză (clasa 6 sau mai mare); capacitatea ar trebui să fie de 8-256 GB.



- Pentru a evita defecțiunile DVR-ului și/sau ale cardului SD, nu introduceți și nu scoateți cardul SD în timpul funcționării DVR-ului.
- Înainte de a utiliza un card microSD, vă rugăm să îl formatați în DVR pentru a evita erori ale datelor. Pentru formatarea cardului SD în mod Meniu selectați Formatare Card SD și confirmați.

2. Asigurați dispozitivul pe parbriz cu ajutorul suportului.

3. Conectați încărcătorul auto la priza brichetei.

4. Conectați interfața mini-USB la încărcătorul auto cu cablul prelungitor al încărcătorului.

5. Reglați poziția camerei.

6. Porniți motorul; Verificați dacă dispozitivul este instalat corect.

Notă: dacă dispozitivul este instalat corect, indicatorul va fi roșu; dispozitivul va porni și va începe înregistrarea (indicată de lumina albastră intermitentă).

Atenție

RO 1. Utilizați numai adaptorul original pentru încărcător. Folosirea unui alt adaptor poate afecta negativ bateria dispozitivului.

2. Nu utilizați dispozitivul în medii umede sau fierbinți.

3. Mențineți obiectivul curat.

4. Nu dezamblați aparatul și nu efectuați reparații.

5. Respectați cu strictețe legile și actele normative din regiunea în care este utilizat aparatul. Acest dispozitiv nu poate fi utilizat în scopuri ilegale.

6. Temperaturile ambientale în modul de operare trebuie să fie între 0 și +35 de grade Celsius. Pentru spațiul de depozitare între +5 și +45 de grade. Umiditate relativă: între 5% și 90%, fără condensare (25 °C).

Specificații

Procesor	MSTAR 8336N	Alimentare	DC 5 V 1.5 A
Afișaj/ecran	4", 800×480, IPS	Frecvență	50 Hz/60 Hz
Cameră	GC2053	Baterie	180 mAh 3.7 V
Format înregistrare	MOV	Curent	700 mA
Format imagine	JPG	Microfon/difuzor	în dotare
Rezoluție imagine	12M	Limbă	engleză, spaniolă, germană, maghiară, poloneză, rusă, slovacă, franceză, cehă
Spațiu de stocare	microSD		
Capacitate card microSD	256 GB max.		
USB	mini-USB 2.0		

Notă: specificațiile se pot modifica datorită actualizărilor.

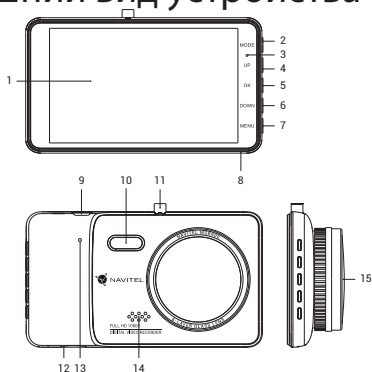
Введение

Уважаемый покупатель!

Благодарим Вас за приобретение продукта компании NAVITEL®.

NAVITEL MSR900 DVR — многофункциональный видеорегистратор с высоким качеством видео- и фотосъемки, а также множеством дополнительных функций, описанных в данном Руководстве пользователя. Внимательно прочитайте руководство перед использованием устройства и сохраните его для будущего использования.

Внешний вид устройства



1. LCD экран
2. Режим
3. Индикатор
4. Вверх
5. Вкл./ОК
6. Вниз
7. Меню
8. Микрофон

9. Разъем mini-USB
10. LED подсветка
11. Крепление
12. Слот microSD
13. Сброс
14. Динамик
15. Камера

Кнопки

Кнопка	Функции
Вкл./ОК	<p>Нажмите и удерживайте 3 секунды для включения/выключения устройства.</p> <p>В режиме Записи видео, нажмите для начала записи. Нажмите еще раз, чтобы остановить запись.</p> <p>В режиме Фото, нажмите, чтобы сделать снимок.</p> <p>В режиме Воспроизведения, нажмите, чтобы выбрать файл, или приостановить/продолжить просмотр видеофайла.</p> <p>В Меню, нажмите, чтобы выбрать пункт меню или файл.</p>
Меню	<p>Нажмите, чтобы попасть в меню Настройки режима. Нажмите еще раз, чтобы перейти к параметрам устройства.</p>
Режим	<p>Нажмите, чтобы переключаться между режимами Записи видео, Фото и Воспроизведения.</p>
Вверх/Вниз	<p>В Меню, нажмите, чтобы выбрать пункт меню или файл.</p> <p>В режиме Записи видео, нажмите, чтобы защитить файл текущей записи.</p> <p>В режиме Фото, нажмите, чтобы приблизить/отдалить изображение.</p>
Сброс	<p>Если устройство не отвечает, нажмите для сброса.</p>

Примечание: Встроенный аккумулятор предназначен только для записи аварийного события в режиме парковки и корректного выключения устройства при отключении питания. Для полноценной работы устройства в любом из режимов требуется постоянное подключение питания.

Функции устройства

- Форматирование карты памяти** Форматирование карты памяти в видеорегистраторе **строго необходимо для корректной работы устройства**. Форматирование карты требуется выполнять перед началом использования карты памяти, а также при возникновении ошибок записи и чтения данных. Для форматирования в Меню выберите пункт Форматировать SD-карту и подтвердите выбранное действие.
- Видео** При подключении к источнику питания устройство включится и начнет запись автоматически (при этом замигает синий индикатор). Нажмите ОК, чтобы остановить запись (синий индикатор будет гореть непрерывно). Нажмите ОК еще раз для записи нового видео. Каждое видео автоматически сохраняется.
- Фотосъемка** В режиме **Записи видео**, нажмите кнопку Режим, чтобы попасть в режим **Фото**, затем нажмите ОК, чтобы сделать снимок. Он будет сохранен автоматически.
- Воспроизведение** В режиме **Записи видео**, дважды нажмите кнопку Режим, чтобы попасть в режим **Воспроизведения**. Выберите файл с помощью кнопок Вверх и Вниз, затем нажмите ОК для воспроизведения файла. Вы можете приостановить/продолжить воспроизведение нажатием на кнопку ОК.
- RU** **Запись аудио** Записывайте видео со звуком или без.
- Защита файла** В режиме **Записи видео** нажмите Вниз, чтобы защитить текущую запись. В режиме **Воспроизведения**, выберите файл, нажмите кнопку Меню, выберите пункт Защита, затем Заблокировать этот файл или Заблокировать все файлы. Защищенные файлы не могут быть удалены или перезаписаны.

Циклическая запись	Эта функция позволяет сохранять видеозапись отдельными фрагментами, длительность которых можно настроить в Меню. Если на карте закончится место, незаблокированные файлы будут перезаписаны в том порядке, в котором они были созданы.
WDR	Более широкий динамический диапазон. Выключен по умолчанию.
G-сенсор	В случае столкновения устройство автоматически защитит текущую запись.
Режим парковки	Если, находясь в выключенном состоянии, устройство зафиксирует вибрацию, оно автоматически включится и начнет запись. Файл записи будет защищен. Если ничего не будет происходить в течение минуты, устройство выключится.
LED подсветка	Увеличивает яркость изображения в темноте.
Штамп	Введите штамп даты, который будет добавлен к видеозаписям. Выберите нужный символ кнопками Вверх и Вниз, нажмите ОК для ввода. Для переключения между типами символов (цифры, буквы, и т. д.) используйте кнопку Режим.
Подзаряд батареи	При подключении устройства к источнику внешнего питания загорится красный индикатор. По мере заполнения батареи красный свет будет тускнеть. Когда батарея будет полностью заряжена, красный индикатор выключится.
Автоматическое выключение экрана	Устройство может автоматически выключать экран для снижения энергопотребления. В меню настроек можно выбрать временной интервал автоматического отключения экрана.
USB-подключение *	При подключении устройства к ПК при помощи USB-кабеля появятся две опции подключения: 1) Mass Storage: воспроизведение, копирование и удаление файлов. 2) Record: стандартный режим.

* Эта функция доступна только в версии прошивки 20200528-V1.0 и выше.

Установка

1. Заглушите двигатель.
2. Вставьте microSD-карту в соответствующий слот видеорегистратора.

Примечание: используйте высокоскоростную (Class 6 и выше) карту емкостью 8-256 ГБ.



- Во избежание повреждения устройства и/или карты памяти, не вставляйте и не извлекайте её во время работы устройства.
- До начала записи требуется обязательно отформатировать карту памяти в видеорегистраторе. Это необходимо, чтобы избежать ошибок чтения и записи данных. Для форматирования в Меню выберите пункт Форматировать SD-карту и подтвердите выбранное действие.

3. Закрепите устройство на лобовом стекле при помощи держателя.
4. Подключите ЗУ к гнезду прикуривателя.
5. Подключите ЗУ к устройству через разъем mini-USB.

Примечание: кабель можно расположить по краю лобового стекла.

6. Убедитесь, что камера расположена правильно. Объектив должен быть направлен параллельно земле.
7. Заведите двигатель, убедитесь что устройство установлено правильно.

Примечание: если устройство установлено правильно, загорится красный индикатор, устройство включится и начнет видеозапись.

Меры предосторожности

1. Используйте только оригинальный адаптер ЗУ. Использование другого адаптера может негативно повлиять на аккумулятор устройства.
2. Не используйте устройство в жарком или влажном климате.
3. Следите за чистотой объектива.
4. Не разбирайте устройство и не производите его ремонт самостоятельно.
5. Строго следуйте законам и регулирующим актам региона использования устройства. Это устройство не может использоваться в незаконных целях.
6. Допустимая температура внешней среды в режиме эксплуатации: от 0 до +35 °С. Температура хранения: от +5 до +45 °С. Относительная влажность: от 5% до 90% без конденсата (25 °С).

Технические характеристики

Процессор	MSTAR 8336N	Питание	DC 5 В 1.5 А
Дисплей	4", 800×480, IPS	Частота	50 Гц/60 Гц
Камеры	GC2053	Аккумулятор	180 мАч 3.7 В
Формат видео	MOV	Рабочий ток	700 мА
Формат изображения	JPG	Микрофон/динамик	Есть
Разрешение	12М	Язык	английский, венгерский, испанский, немецкий, польский, русский, словацкий, французский, чешский
Память	microSD карта		
Объем microSD-карты	до 256 ГБ		
USB	mini-USB 2.0		

Примечание: комплектация, внешний вид, технические характеристики, не изменяющие общей функциональности устройства, могут быть изменены производителем без предварительного уведомления.

Тип устройства: Видеорегистратор. Модель товара: NAVITEL MSR900.

Изготовитель: NAVITEL s.r.o. [НАВИТЕЛ с.р.о.].

Адрес изготовителя: U Habrovky 247/11, 140 00, Praha 4, Czech Republic [У Хабровки, 247/11, 140 00 Прага 4, Чешская Республика]. Тел.: +420 225 852 852.

Сделано в Китае: компанией NAVITEL s.r.o. [НАВИТЕЛ с.р.о.] на заводе Shenzhen Roverstar Technology Co., Ltd [Шенжень Роверстар Технолоджи Ко., Лтд].

Импортер в РФ: ООО «Торговый Дом ЦНТ», 125190, г. Москва, Ленинградский проспект, д. 80, корп. 16, тел.: +7 495 232 31 37.

Регистрационный номер сертификата соответствия: № ЕАЭС RU С-СЗ.АЖ49.В.00470/20, сроком действия: до 08.10.2025. Выдан согласно требованиям Технического регламента ТР ТС 020/2011 Органом по сертификации "Алекс-сертификация" Общества с ограниченной ответственностью "Алекс" 09.10.2020.

Дата производства: указана в серийном номере на корпусе устройства в формате MSR900ГТТГММ00000.
год месяц

RU



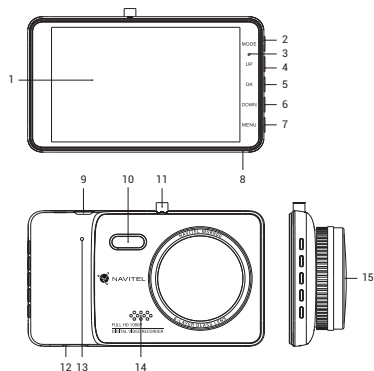
Úvod

Vážení zákazníci!

Ďakujeme Vám za nákup produktu NAVITEL®.

NAVITEL MSR900 je multifunkčný digitálny video rekordér (DVR) s mnohými funkciami a vlastnosťami, ktoré sú popísané v tejto užívateľskej príručke. Pred použitím zariadenia si prosím starostlivo prečítajte túto príručku a uchovajte ju na neskoršie použitie.

Vonkajší vzhľad



- | | |
|-------------------------|------------------|
| 1. LCD obrazovka | 9. Port mini-USB |
| 2. Režim | 10. Nočné svetlo |
| 3. Indikátor LED svetla | 11. Horní port |
| 4. Nahor | 12. Slot microSD |
| 5. Zapnutie/Vypnutie/OK | 13. Reset |
| 6. Nadol | 14. Reproduktor |
| 7. Menu | 15. Kamera |
| 8. Mikrofón | |

Tlačidlá

Tlačidko	Funkcie
Zapnutie/ vypnutie/OK	<p>Stlačte a po dobu 3 sekúnd podržte pre zapnutie alebo vypnutie zariadenia.</p> <p>V režime Video stlačte pre začiatok nahrávania videa; stlačte znova pre zastavenie nahrávania videa.</p> <p>V režime Snímok stlačte pre vytvorenie snímku.</p> <p>V režimu Galéria stlačte pre výber súboru alebo pre pozastavenie a znovu spustenie videa.</p> <p>V hlavnom menu stlačte pre výber položky alebo súboru.</p>
Menu	Stlačte pre vstup do menu s nastavením jednotlivých režimov. Stlačte znova pre vstup do menu s nastavením zariadenia.
Režim	Stlačte pre prepínanie medzi režimom Video, Snímok a Galéria .
Nahoru/Dolů	<p>V hlavnom menu stlačte pre označenie nasledujúcej/predchádzajúcej položky alebo súboru.</p> <p>V režimu Video stlačte tlačidko Nadol pre uzamknutie aktuálneho súboru (zamknuté súbory nemôžu byť zmazané ani prepísané).</p> <p>V režime Snímok, stlačte pre priblíženie/oddialenie.</p>
Reset	Pokiaľ zariadenie neodpovedá, stlačte tlačidko reset pre resetovanie zariadenia.

Poznámka: Vstavaná batéria je určená iba pre núdzové záznamy v režime parkovania a pre správne vypnutie zariadenia po odpojení napájania. Pre plnú prevádzku v akomkoľvek režime je nutné konštantné pripojenie k napájaniu.

SK

NAVITEL s.r.o. týmto prehlasuje, že zariadenie NAVITEL MSR900 je kompatibilné so smernicou EMC 2014/30/EÚ. Úplné znenie Prehlásenia o zhode je k dispozícii na nasledujúcej internetovej adrese:

www.navitel.cz/sk/declaration_of_conformity/msr900

Funkcie zariadenia

Formátovanie SD karty	Formátovanie karty microSD v autokamere je potrebné pre správnu funkciu zariadenia . Pred použitím karty microSD alebo v prípade chyby dát sformátujte kartu microSD. Pre formátovanie vyberte v Menu možnosť Formátovať SD kartu a potvrdte ju.
Video	Pripojte zariadenie k externému zdroju napájania, zariadenie automaticky zaháji nahrávanie (blikajúca modrá kontrolka). Stlačením tlačidla OK nahrávanie zastavíte (modrá kontrolka sa ustáli). Opätovným stlačením tlačidla OK môžete nahráť ďalší videozáznam. Každý záznam sa automaticky uloží.
Snímok	Pokiaľ je zariadenie v režime Snímok , stlačte tlačidlo Zapnutie/vypnutie pre prechod do režimu Snímok, stlačením tlačidla OK vytvoríte snímok, ktorý sa automaticky uloží.
Galéria	V režime Video stlačte tlačidlo Zapnutie/vypnutie dvakrát pre prechod do režimu Galéria ; pomocou tlačidiel Nahor a Nadol prechádzate súbory; stlačením tlačidla OK prehrávate súbory. Pri prehrávaní súboru stlačte tlačidlo OK pre pauzu/koniec pauzy.
Ochrana súboru	V režimu Video stlačte tlačidlo Nadol na uzamknutie aktuálneho súboru. V režime Galéria vyberte súbor, ktorý chcete uzamknúť. Stlačte tlačidlo Menu, možnosť Uzamknúť a vyberte buďto Uzamknúť aktuálny alebo Uzamknúť všetko. Zamknuté súbory nemôžu byť zmazané ani prepísané. Pre odomknutie súboru vyberte možnosť Odomknúť aktuálny/Odomknúť všetko.
G-senzor	Pri náraze vozidla zariadenie automaticky uzamkne a uloží aktuálne video.
Parkovací režim	V prípade, že je zariadenie v pohotovostnom režime a zaregistruje vibrácie, automaticky začne nahrávať videozáznam. Pokiaľ sa nič nestane dlhšie ako minútu, zariadenie sa opäť prepne do pohotovostného režimu.

Záznam do slučky	Táto funkcia umožňuje uložiť video ako sadu súborov v takej dĺžke, akú ste si určili v menu možností. Ak je na pamäťovej karte nedostatok miesta, nechránené súbory budú prepísané v poradí, v akom boli vytvorené.
Audio záznam	Nahrávanie videa so zvukom alebo bez zvuku.
WDR	Funkcie poskytuje väčší dynamický rozsah a detailný obraz. V základnom nastavení je táto funkcia vypnutá.
LED osvetlenie	Nočné svetlo slúžia na zlepšenie jasnosti obrazu napríklad v noci alebo na tmavých miestach. Zapnete ho v nastavení.
SPZ	Evidenčné číslo vozidla sa pridáva do videozáznamu. Stlačením tlačidla nahor/nadol vyberte znak, tlačidlom OK potvrdíte, tlačidlom Režim prepínate medzi jednotlivými typmi znakov (písmená, číslice, atď.). Predvolene vypnuté.
Napájanie batérie	Červená kontrolka sa rozsvieti, pokiaľ je prístroj pripojený k externému zdroju napájania; čím viac bude červená kontrolka tmavnúť, tým viac je batéria nabitá; pokiaľ je batéria zariadenia plne nabitá, červená kontrolka zhasne.
Šetrič obrazovky	Zariadenie automaticky vypne displej kvôli zníženiu spotreby energie; časový interval je možné nastaviť v menu šetrič obrazovky.
Pripojenie USB *	Pri pripájaní zariadenia k počítaču pomocou kábla USB sa zobrazia dve možnosti pripojenia: 1) Mass Storage: prehrávanie, kopírovanie a mazanie súborov. 2) Record: štandardný režim.

* Táto funkcia je k dispozícii iba vo verzii firmvéru 20200528-V1.0 a vyššej.

Inštalácia

1. Vypnite motor vozidla.
2. Vložte microSD kartu do kamerového systému (DVR).

Poznámka: použite vysokorýchlostnú kartu (Trieda 6 a vyššie); kapacita by mala byť v rozpätí 8-256 GB.



- Nemanipulujte s SD kartou počas používania kamery.
- Aby ste predišli chybám v dátových úlohách, prosím naformátujte kartu microSD priamo v kamere. Pre formátovanie SD karty vyberte v Menu možnosť "Formátovať SD kartu" a potvrdte.

3. Zaisťte zariadenie pomocou držiaka na čelné sklo.
4. Zapojte autonabíjačku do zapaľovania na cigarety.
5. Zapojte rozhranie mini-USB do autonabíjačky pomocou predĺžovacieho kábla.

Poznámka: predĺžovací kábel môže byť umiestnený pozdĺž okraja čelného skla.

6. Upravte pozíciu kamery; uistite sa, že objektív smeruje rovnobežne so zemou.
7. Naštartujte motor; skontrolujte, či je zariadenie správne nainštalované.

Poznámka: ak je zariadenie nainštalované správne, bude indikátor svietiť načerveno; zariadenie sa spustí a začne nahrávanie (indikované blikajúcim modrým svetlom).

Bezpečnostné opatrenia

1. Používajte originálny adaptér určený k tomuto zariadeniu. Použitie iného adaptéra môže mať negatívny vplyv na batériu zariadenia.
2. Nepoužívajte zariadenie vo vlhkom alebo teplom prostredí.
3. Udržujte objektív v čistote.
4. Nerozoberajte zariadenie a neuskutočňujte opravy sami.
5. Dôsledne dodržujte vnútroštátne právne predpisy. Zariadenie nesmie byť použité pre nezákonné účely.
6. Prípustná teplota okolitého prostredia v prevádzkovom režime: 0 až +35 °C. Skladovacia teplota: +5 až +45 °C. Relatívna vlhkosť: 5% až 90% bez kondenzácie (25 °C).

Technické údaje

Čip	MSTAR 8336N	Napájanie	DC 5 V 1.5 A
Displej	4", 800×480, IPS	Frekvencia	50 Hz/60 Hz
Kamera	GC2053	Batéria	180 mAh 3.7 V dobijacia batéria
Formát záznamu videa	MOV	Prevádzkové napätie	700 mA
Formát snímku	JPG	Mikrofón/reproduktor	podporované
Rozlíšenie snímku	12M	Jazyk	angličtina, čeština, francúzština, nemčina, maďarsky, poľština, ruština, slovenčina, španielčina
Úložisko	microSD karta		
Kapacita microSD karty	Max. 256 GB		
USB	mini-USB 2.0		

Poznámka: špecifikácia sa môže zmeniť v prípade novších verzií zariadení.

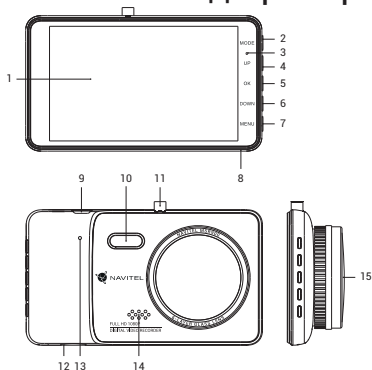
Вступ

Шановний покупець!

Дякуємо Вам за придбання продукту компанії NAVITEL®.

NAVITEL MSR900 – багатофункціональний відеореєстратор з високою якістю відео-та фотозйомки, а також безліччю додаткових функцій, описаних в даному керівництві користувача. Уважно прочитайте керівництво перед використанням пристрою та зберігайте для подальшого використання.

Зовнішній вигляд пристрою



1. LCD екран
2. Режим
3. Індикатор
4. Вгору
5. Увімк./ОК
6. Вниз
7. Меню
8. Мікрофон

9. Роз'єм mini-USB
10. LED підсвічування
11. Кріплення
12. Слот microSD
13. Скидання
14. Динамік
15. Камера

Кнопки

Кнопка	Функції
Увімк./Вимк.	<p>Натисніть і утримуйте 3 секунди для увімкнення/вимкнення пристрою.</p> <p>У режимі Запис відео, натисніть, щоб почати запис. Натисніть ще раз, щоб зупинити запис.</p> <p>У режимі Фото, натисніть, щоб зробити фотографію.</p> <p>У режимі Відтворення, натисніть, щоб вибрати файл або призупинити/продовжити перегляд.</p> <p>У Меню, натисніть, щоб вибрати попередній/наступний файл або пункт меню.</p>
Меню	<p>Натисніть, щоб перейти в меню налаштувань. Натисніть ще раз, щоб перейти до налаштувань пристрою.</p>
Режим	<p>Натисніть, щоб переключатися між режимами роботи пристрою Запис відео, Фото та Відтворення.</p>
Вгору/Вниз	<p>У меню, натисніть, щоб вибрати попередній/наступний файл або пункт меню.</p> <p>У режимі Запис відео, натисніть, щоб заблокувати поточний файл (захищені файли не можуть бути видалені або перезаписані).</p> <p>У режимі Фото натисніть, щоб віддалити/наблизити зображення.</p>
Скидання	<p>Якщо пристрій не відповідає, натисніть для скидання.</p>

Примітка: Вбудований акумулятор призначений тільки для запису аварійної події в режимі паркування та коректного вимикання пристрою при відключенні живлення. Для повноцінної роботи пристрою в будь-якому з режимів потрібне постійне підключення живлення.

Функції пристрою

Форматування карти пам'яті	Форматування карти пам'яті в відеореєстраторі необхідно для коректної роботи пристрою . Форматування карти потрібно виконувати перед початком використання карти пам'яті, а також при виникненні помилок запису і читання даних. Для форматування в режимі Меню виберіть пункт Форматувати SD-карту і підтвердіть обрану дію.
Відеозапис	При підключенні до джерела живлення пристрій увімкнеться і розпочне запис автоматично (при цьому почне блимати синій індикатор). Щоб зупинити запис натисніть ОК (синій індикатор буде горіти безперервно). Для запису нового відео натисніть ОК ще раз. Кожне відео автоматично зберігається.
Фотозйомка	У режимі Запис відео , натисніть Режим, щоб перейти в режим Зйомка, потім ОК, щоб зробити знімок. Він буде збережений автоматично.
Відтворення	У режимі Запис відео , двічі натисніть кнопку Режим, щоб потрапити в режим Відтворення. Виберіть файл за допомогою кнопок Вгору і Вниз, потім натисніть ОК для відтворення файлу. Ви можете призупинити/продовжити відтворення натисканням на кнопку ОК.
Запис аудіо	Ця функція дозволяє зробити запис відео зі звуком або без звуку.
Захист файлу	У режимі Запис відео , натисніть кнопку Вниз, щоб захистити поточний файл. У режимі Відтворення, виберіть файл, потім натисніть Меню далі виберіть «Захист», потім «Заблокувати цей/всі файли». Захищені файли не можуть бути вилучені або перезаписані.

Циклічний запис	Ця функція дозволяє зберігати відеозапис окремими фрагментами, тривалість яких можна налаштувати в Меню. Якщо на карті закінчиться місце, незахищені файли будуть перезаписані у тому порядку, у якому вони були створені.
WDR	Більш широкий динамічний діапазон. Вимкнений за замовчуванням.
G-сенсор	У разі зіткнення, пристрій автоматично захистить поточний запис.
Режим парковки	Якщо, перебуваючи у вимкненому стані, пристрій відчує вібрацію, він автоматично вмикається і починає запис. Файл запису буде заблокований. Якщо нічого не буде відбуватися протягом хвилини, пристрій вимкнеться.
LED підсвічування	Збільшує яскравість зображення в темряві.
Штамп	Введіть штамп, який буде додано до відеозаписів. Виберіть потрібний символ кнопками Вгору і Вниз, натисніть ОК для вибору. Для перемикання між типами символів (цифри, букви, і т.д.) використовуйте кнопку Режим.
Підзаряд батареї	При підключенні пристрою до джерела зовнішнього живлення загориться червоний індикатор. По мірі заповнення батареї червоне світло буде тьмяніти. Коли батарея буде повністю заряджена, червоний індикатор згасне.
Автоматичне вимкнення екрану	В меню налаштувань можна налаштувати часовий інтервал автоматичного вимкнення екрану.
USB-підключення *	При підключенні пристрою до ПК за допомогою USB-кабелю з'являться дві опції підключення: 1) Mass Storage: відтворення, копіювання і видалення файлів. 2) Record: стандартний режим.

* Ця функція доступна тільки у версії прошивки 20200528-V1.0 і вище.

Установка

1. Заглушіть двигун.
2. Встановіть microSD-карту у відповідний слот відеореєстратора.

Примітка: використовуйте високошвидкісну (Class 6 і вище) карту ємністю 8-256 ГБ.



- Щоб уникнути пошкодження пристрою та/або карти пам'яті, не вставляйте і не виймайте її під час роботи пристрою.
- До початку запису потрібно обов'язково відформатувати карту пам'яті в відеореєстраторі. Це необхідно, щоб уникнути помилок читання і запису даних. Для форматування в режимі Меню виберіть пункт Форматувати SD-карту і підтвердіть обрану дію.

3. Закріпіть пристрій на лобовому склі за допомогою утримувача.
4. Підключіть зарядний пристрій (ЗП) до гнізда прикурювача.
5. Підключіть ЗП до пристрою через роз'єм mini-USB.

Примітка: кабель можна розташувати по краю лобового скла.

6. Переконайтеся, що камера розташована правильно. Об'єktiv повинен бути спрямований паралельно землі.
7. Заведіть двигун, переконайтеся, що пристрій встановлено правильно.

Примітка: якщо пристрій встановлено правильно, загориться червоний індикатор, пристрій увімкнеться і розпочне відеозапис.

Запобіжні заходи

1. Використовуйте тільки оригінальний адаптер ЗП. Використання іншого адаптера може негативно вплинути на акумулятор пристрою.
2. Не використовуйте пристрій у спекотному або вологому кліматі.
3. Слідкуйте за чистотою об'єктива.
4. Не розбирайте пристрій і не виконуйте його ремонт самостійно.
5. Чітко дотримуйтеся законів і регулюючих актів регіону використання пристрою. Цей пристрій не може використовуватися у незаконних цілях.
6. Допустима температура зовнішнього середовища в режимі експлуатації: від 0 до +35 °C. Температура зберігання: від +5 до +45 °C. Відносна вологість: від 5% до 90% без конденсату (25 °C).

Технічні характеристики

Процесор	MSTAR 8336N	Живлення	DC 5 V 1.5 A
Дисплей	4", 800×480, IPS	Частота	50 Гц/60 Гц
Камера	GC2053	Акумулятор	180 мАг 3.7 В
Формат відео	MOV	Робочий струм	700 мА
Формат зображення	JPG	Мікрофон/динамік	Піддерживаються
Роздільна здатність	12М	Мови	англійська, іспанська, німецька, польська, російська, словацька, французька, чеська, угорська
Пам'ять	microSD карта		
Об'єм microSD-карти	до 256 ГБ		
USB	mini-USB		

Примітка: технічні характеристики можуть змінюватися у результаті оновлень.

Тип пристрою: Відеореєстратор.

Найменування товару: NAVITEL MSR900.

Виробник: NAVITEL s.r.o.

Адреса виробника: U Habrovky 247/11, 140 00, Praha 4, Czech Republic.

Виготовлено в Китаї Компанією NAVITEL s.r.o. на заводі Shenzhen Roverstar Technology Co., Ltd.

Тел.: +420 225 852 852 / +420 225 852 853.

Імпортер в Україні: ТОВ «НАВИТЕЛ УКРАЇНА», 02183, м. Київ, вулиця М. Кибальчича, буд. 13А.



NAVITEL