

CENTEK®



РУКОВОДСТВО ПОЛЬЗОВАТЕЛЯ

НАБОР ДЛЯ ПЕДИКЮРА
СТ-2183

МОЩНОСТЬ • КАЧЕСТВО • ДИЗАЙН

СОДЕРЖАНИЕ:

- 1. Меры безопасности**
- 2. Комплектность**
- 3. Описание прибора**
- 4. Эксплуатация**
- 5. Уход за прибором**
- 6. Технические характеристики**
- 7. Защита окружающей среды, утилизация прибора**
- 8. Информация о сертификации, гарантийные обязательства**
- 9. Информация о производителе, импортере**

Уважаемый потребитель!

Благодарим Вас за выбор продукции ТМ «Centek» и гарантируем безупречное функционирование данного изделия при соблюдении правил его эксплуатации.

Пожалуйста, перед началом эксплуатации, внимательно изучите данную инструкцию, которая содержит важную информацию по правильной и безопасной эксплуатации прибора.

Позаботьтесь о сохранности данной инструкции.

Изготовитель не несет ответственности в случае использования устройства не по прямому назначению и при несоблюдении правил и условий, указанных в настоящей инструкции, а также в случае попыток неквалифицированного ремонта устройства.

Если вы желаете передать прибор для использования другому лицу, пожалуйста, передавайте его вместе с настоящей инструкцией.

Прибор предназначен для удаления огрубевшей кожи на ногах. Запрещается использовать его на других частях тела или другим способом. Запрещается эксплуатировать прибор на улице.

1. МЕРЫ БЕЗОПАСНОСТИ

Приобретенное Вами устройство соответствует всем официальным стандартам безопасности, применимым к электро-

приборам в Российской Федерации.

Во избежание преждевременного выхода устройства из строя, необходимо строго соблюдать перечисленные ниже условия:

Не используйте прибор, если обнаружили, что отдельные его части повреждены (ролик, корпус, и т.д.)

Не погружайте прибор в воду.

Устанавливайте батареи только рекомендованного типа и размера.

Никогда не вставляйте в прибор разные типы аккумуляторов. Например, щелочные и аккумуляторные батареи, новые и использованные батареи. Не пытайтесь зарядить обычные щелочные батареи. Перед зарядкой аккумуляторных батарей сначала выньте их из прибора.

Заряд аккумуляторных батарей должен осуществляться под присмотром взрослых.

Устанавливайте батареи в строгом соответствии с полярностью (+) и (-).

Запрещается использовать неисправный прибор. Если прибор поврежден или неисправен, не пытайтесь проводить ремонт самостоятельно, обратитесь в авторизованный сервисный центр производителя.

Запрещается использование каких-либо аксессуаров, не рекомендованных производителем.

Прибор не следует использовать людям, страдающим диабетом, или людям с нарушенной циркуляцией крови.

Запрещается использовать прибор, если на коже имеются бородавки, царапины, воспаления, покраснения или открытые раны. При наличии заболеваний кожи перед использованием прибора проконсультируйтесь с врачом.

Время обработки одной области должно составлять не более 2–3 секунд одновременно.

Запрещается длительно обрабатывать одну и ту же зону или применять сильное давление во время эксплуатации прибора.

При появлении раздражения или болевых ощущений немедленно прекратите использование прибора.

Во избежание травмы не приближайте работающий прибор к голове, волосам, лицу или другим частям тела. Не подносите работающий прибор к одежде, шнурам питания, мебели и другим предметам, чтобы не допустить их повреждения.

На время хранения закрывайте шлифовальный ролик защитной крышкой.

Запрещается оставлять работающий прибор без присмотра. Особое внимание следует удалить безопасности, если рядом находятся дети или инвалиды.

Храните прибор в недоступном для детей месте. Не позволяйте детям использовать прибор без вашего присмотра. Не разрешайте детям играть с прибором.

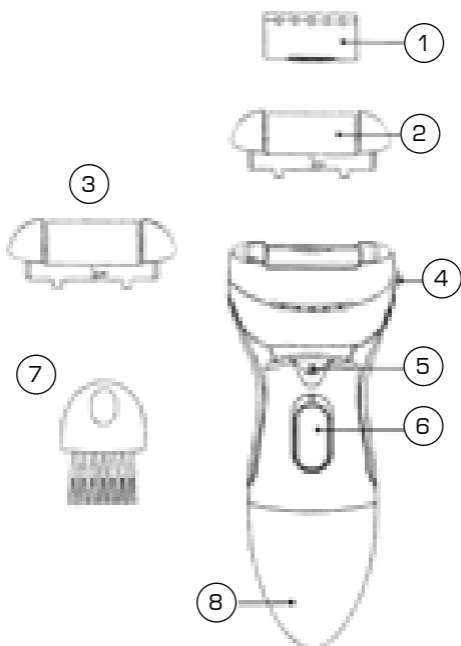
Запрещается использовать прибор под одеялом или чем-либо накрывать его во время работы, т.к. это может привести к перегреву прибора.

2. КОМПЛЕКТНОСТЬ

- Машинка для педикюра в комплекте со съемным роликом
- 2 дополнительных съемных ролика разной жесткости
- 2 батареи типа АА
- Защитная крышка ролика
- Щеточка для очистки

3. ОПИСАНИЕ ПРИБОРА

- 1 – Крышка ролика
- 2 – Шлифовальный ролик
- 3 – Дополнительный съемный ролик (2 шт.)
- 4 – Кнопка отсоединения ролика
- 5 – Лампа подсветки
- 6 – Кнопка ВКЛ/ВЫКЛ
- 7 – Щеточка для очистки ролика
- 8 – Крышка батарейного отсека



4. ЭКСПЛУАТАЦИЯ

УСТАНОВКА БАТАРЕЙ ПИТАНИЯ

Перед началом эксплуатации установите в батарейный отсек батареи.

1. Выключите прибор переключателем питания. Поверните фиксатор крышки батарейного отсека влево на 90 градусов до щелчка.

2. Снимите крышку.

3. Установите в батарейный отсек две батареи типа АА с соблюдением полярности («+» к «+» и «-» к «-»).

4. Установите обратно крышку батарейного отсека.

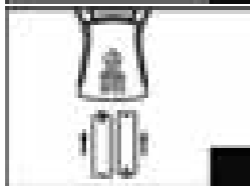
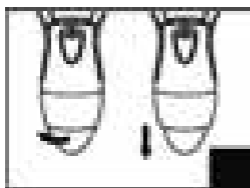
5. Поверните фиксатор крышки на 90 градусов вправо до щелчка. Убедитесь, что крышка надежно зафиксирована.

ЭКСПЛУАТАЦИЯ ПРИБОРА

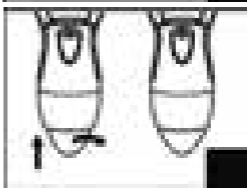
1. Вымойте ноги и высушите их полотенцем.

2. Снимите защитную крышку. Убедитесь, что шлифовальный ролик установлен.

3. Нажмите кнопку разблокировки, рас-



положенную по центру переключателя питания, и одновременно сдвиньте вверх переключатель питания, чтобы включить прибор.



4. Аккуратно поворачивая ролик вперед-назад или влево-вправо, обработайте область огрубевшей кожи в течение 2–3 секунд. Не нажимайте слишком сильно на кожу, в противном случае прибор выключится автоматически. Осмотрите обработанную область. Если вы недовольны результатом, снова обработайте зону роликом в течение 2–3 секунд. Повторяйте, пока кожа не станет достаточно мягкой.
5. Выключите прибор, опустив переключатель питания.
6. Промойте кожу и вытрите полотенцем.
7. Проведите чистку прибора (см. «Чистка прибора»).
8. Закройте шлифовальный ролик защитной крышкой.



ЗАМЕНА ШЛИФОВАЛЬНОГО РОЛИКА

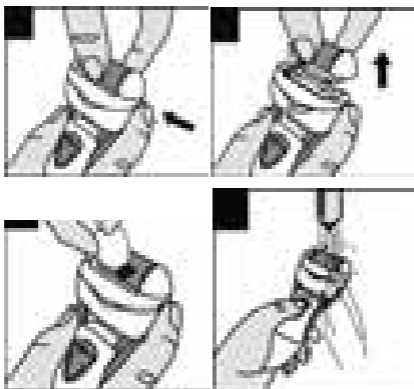
Срок службы шлифовального ролика определяется частотой эксплуатации прибора и масштабом обработки. При необходимости вы можете заменить ролик.

1. Убедитесь, что прибор выключен переключателем питания.
2. Одной рукой возьмитесь за ролик, а другой нажмите кнопку снятия ролика на корпусе прибора.
3. Снимите ролик.
4. Вставьте новый шлифовальный ролик на место прежнего. Во время установки должен раздаваться щелчок, свидетельствующий о том, что ролик надежно зафиксирован.

ЧИСТКА ПРИБОРА

Проводите чистку прибора после каждого использования. Данный прибор водонепроницаемый, и его можно осторожно мыть под краном.

1. Снимите защитную крышку.
2. Почистите прибор с помощью щеточки, входящей в комплект. Во время чистки запрещается включать прибор.
3. Промойте прибор под краном. Во время мытья можете включить прибор на 5–10 секунд.
4. Выключите прибор. Протрите корпус прибора чистой сухой тканью.
5. Закройте шлифовальный ролик защитной крышкой.



5. ТЕХНИЧЕСКИЕ ХАРАКТЕРИСТИКИ

– Питание: 2 элемента питания типа АА 1.5 В (включены в комплект).

7. ЗАЩИТА ОКРУЖАЮЩЕЙ СРЕДЫ, УТИЛИЗАЦИЯ ПРИБОРА

Упаковка, сам прибор сделаны из материалов, которые могут быть использованы повторно.

По возможности, при утилизации выбрасывайте их в контейнер, предназначенный для повторно используемых материалов.

Устройство по окончании срока службы может быть утилизировано отдельно от обычного бытового мусора. Его можно сдать в специальный пункт приема электронных приборов и электроприборов на переработку.

Материалы перерабатываются в соответствии с их классификацией. Сдав это устройство по окончании его срока службы на переработку, Вы внесете большой вклад в защиту окружающей среды. Список пунктов приема электронных приборов и электроприборов на переработку Вы можете получить в муниципальных органах государственной власти.

8. ИНФОРМАЦИЯ О СЕРТИФИКАЦИИ, ГАРАНТИЙНЫЕ ОБЯЗАТЕЛЬСТВА

Товар сертифицирован в соответствии с законом «О защите прав потребителей».

Это устройство соответствует всем официальным национальным стандартам безопасности, применимым к электроприборам в Российской Федерации.

Установленный производителем в порядке п. 2 ст. 5 Федерального закона РФ «О защите прав потребителей» срок службы для данного изделия составляет 3 года с даты производства при условии, что изделие используется в строгом соответствии с настоящей инструкцией по эксплуатации и применимыми техническими стандартами. Дата производства изделия указана в серийном номере (2 и 3 знаки –

год, 4 и 5 знаки – месяц производства). По окончании срока службы обратитесь в ближайший авторизованный сервисный центр для получения рекомендаций по дальнейшей эксплуатации прибора. Гарантийное и послегарантийное обслуживание осуществляется генеральным сервисным центром ООО «Ларина-Сервис», г. Краснодар. Тел.: 8 (861) 2-600-900. О наличии сервисного центра в Вашем городе Вы можете узнать по указанному телефону и на сайте **www.centek.ru**.

Продукция имеет декларацию соответствия: № ТС RU С-СН.АЛ16.В.13869 от 09.08.2016. г.



Продукция сертифицирована и соответствует всем требуемым европейским и российским стандартам

9. ИНФОРМАЦИЯ О ПРОИЗВОДИТЕЛЕ, ИМПОРТЕРЕ

Импортер на территорию РФ:

ИП Асрумян К.Ш.

Адрес: Россия, 350912, г. Краснодар, пгт.

Пашковский, ул. Атамана Лысенко, 23.

Тел.: 8 (861) 2-600-900.

СЕНТЕК®

Гарантийный талон № _____

Талон действителен при наличии всех штампов и отметок

Внимание! Пожалуйста, потребуйте от продавца полностью заполнить гарантийный талон и отрывные талоны.

Заполняется фирмой-продавцом

Изделие	
Модель	
Серийный номер	
Дата продажи	
Фирма-продавец	

Юридический адрес фирмы-продавца

ФИО и телефон покупателя

Подпись продавца

--

Печать продающей организации

--

СЕНТЕК®

Данные отрывные купоны заполняются представителем фирмы-продавца

КУПОН №3		
 М.П.	ИЗДЕЛИЕ	
	МОДЕЛЬ	
	СЕРИЙНЫЙ НОМЕР №	
	ДАТА ПРОДАЖИ	
	ФИРМА- ПРОДАВЕЦ	

КУПОН №2		
 М.П.	ИЗДЕЛИЕ	
	МОДЕЛЬ	
	СЕРИЙНЫЙ НОМЕР №	
	ДАТА ПРОДАЖИ	
	ФИРМА- ПРОДАВЕЦ	

КУПОН №1		
 М.П.	ИЗДЕЛИЕ	
	МОДЕЛЬ	
	СЕРИЙНЫЙ НОМЕР №	
	ДАТА ПРОДАЖИ	
	ФИРМА- ПРОДАВЕЦ	

CENTEK®

Данные отрывные купоны заполняются представителем сервисного центра, проводящего ремонт изделия. После проведения ремонта данный гарантийный талон (за исключением заполненного отрывного купона) должен быть возвращен Владельцу.

КУПОН №3

МОДЕЛЬ	
СЕРИЙНЫЙ НОМЕР №	
ДАТА ПОСТУПЛЕНИЯ В РЕМОНТ	
ДАТА ВЫДАЧИ	
ВИД РЕМОНТА	

М.П.

КУПОН №2

МОДЕЛЬ	
СЕРИЙНЫЙ НОМЕР №	
ДАТА ПОСТУПЛЕНИЯ В РЕМОНТ	
ДАТА ВЫДАЧИ	
ВИД РЕМОНТА	

М.П.

КУПОН №1

МОДЕЛЬ	
СЕРИЙНЫЙ НОМЕР №	
ДАТА ПОСТУПЛЕНИЯ В РЕМОНТ	
ДАТА ВЫДАЧИ	
ВИД РЕМОНТА	

М.П.

Благодарим Вас за выбор техники ТМ «Centek» и гарантируем высокое качество работы приобретенного Вами прибора при соблюдении правил его эксплуатации. Срок гарантии на все приборы 12 месяцев со дня покупки. Данным гарантийным талоном производитель подтверждает исправность данного прибора и берет на себя обязательство по бесплатному устранению всех неисправностей, возникших по вине производителя.

Гарантийный ремонт может быть произведен в авторизованном сервисном центре изготовителя ООО «Ларина-Сервис», находящемся по адресу: г. Краснодар, ул. Демуса, 14. Тел.: 8 (861) 2-600-900.

Условия гарантийного обслуживания:

1. Гарантия действует при соблюдении следующих условий оформления:

- правильное и четкое заполнение оригинального гарантийного талона изготовителя с указанием наименования модели, ее серийного номера, даты продажи, при наличии печати фирмы-продавца и подписи представителя фирмы-продавца в гарантийном талоне, печатей на каждом отрывном купоне, подписи покупателя.

Производитель оставляет за собой право на отказ в гарантийном обслуживании в случае непредоставления вышеуказанных документов, или, если информация в них будет неполной, неразборчивой, противоречивой.

2. Гарантия действует при соблюдении следующих условий эксплуатации:

- использование прибора в строгом соответствии с инструкцией по эксплуатации;
- соблюдение правил и требований безопасности.

3. Гарантия не включает в себя периоди-

ческое обслуживание, чистку, установку, настройку прибора на дому у владельца.

4. Случаи, на которые гарантия не распространяется:

- механические повреждения;
- естественный износ прибора;
- несоблюдение условий эксплуатации или ошибочные действия владельца;
- неправильная установка, транспортировка;
- стихийные бедствия (молния, пожар, наводнение и т. п.), а также другие причины, находящиеся вне контроля продавца и изготовителя;
- попадание внутрь прибора посторонних предметов, жидкостей, насекомых;
- ремонт или внесение конструктивных изменений неуполномоченными лицами;
- использование прибора в профессиональных целях (нагрузка превышает уровень бытового применения), подключение прибора к питающим телекоммуникационным и кабельным сетям, не соответствующим Государственным Техническим Стандартам;
- выход из строя перечисленных ниже принадлежностей изделия, если их замена предусмотрена конструкцией и не связана с разборкой изделия:

а) пульты дистанционного управления, аккумуляторные батареи, элементы питания (батарейки), внешние блоки питания и зарядные устройства.

б) расходные материалы и аксессуары (упаковка, чехлы, ремни, сумки, сетки, ножи, колбы, тарелки, подставки, решетки, вертелы, шланги, трубки, щетки, насадки, пылесборники, фильтры, поглотители запаха).

- для приборов, работающих от батареек, – работа с неподходящими или истощенными батарейками;
- для приборов, работающих от аккумуля-

ляторов, – любые повреждения, вызванные нарушениями правил зарядки и подзарядки аккумуляторов.

5. Настоящая гарантия предоставляется изготовителем в дополнение к правам потребителя, установленным действующим законодательством, и ни в коей мере не ограничивает их.

6. Производитель не несет ответственности за возможный вред, прямо или косвенно нанесенный продукцией «Centek», людям, домашним животным, имуществу потребителя и (или) иных третьих лиц в случае, если это произошло в результате несоблюдения правил и условий эксплуатации, установки изделия; умышленных и (или) неосторожных действий (бездействий) потребителя и (или) иных третьих лиц, действия обстоятельств непреодолимой силы.

7. При обращении в сервисный центр прием изделия предоставляется только в чистом виде (на приборе не должно быть остатков продуктов питания, пыли и других загрязнений).

Производитель оставляет за собой право изменять дизайн и характеристики прибора без предварительного уведомления.

Срок службы для данного изделия составляет не менее трех лет с даты производства при условии, что изделие используется в строгом соответствии с настоящей инструкцией по эксплуатации и применимыми техническими стандартами. По окончании срока службы обратитесь в авторизованный сервисный центр для получения рекомендаций по дальнейшей эксплуатации прибора.

Дата производства изделия указана в серийном номере (2 и 3 знаки – год, 4 и 5 знаки – месяц производства).

WWW.CENTEK.RU

МОЩНОСТЬ • КАЧЕСТВО • ДИЗАЙН