

Версия 1.0
декабрь 2011 г.



Xerox[®] WorkCentre[™]
3315DN/3325DN/3325DNI
Руководство пользователя



© Xerox Corporation, 2011 г. XEROX® и XEROX and Design® являются товарными знаками Xerox Corporation в США и/или других странах.

Документ Версия 1.0: декабрь 2011 г.

Переведено:

Xerox Ltd

CDLS Europe & Asia

GDO Global Shared Services

Bessemer Road,

Welwyn Garden City

Hertfordshire,

AL7 1BU

United Kingdom

Оглавление

1 Начало работы

Обзор аппарата	8
Включение питания аппарата	11
Обзор панели управления	12
Программное обеспечение	17
Загрузка бумаги	19
Загрузка оригиналов	23
Места вывода готовых отпечатков	24
Статус машины	26
Общие сведения об обслуживании и расходные материалы	30
Дополнительная помощь	31

2 Копирование

Порядок копирования	34
Параметры копирования	39
Использование параметров макета	43
Места вывода готовых отпечатков	47

3 Сканирование

Обзор сканирования	50
Порядок сканирования	51
Параметры сканирования	57
Scan Assistant	60
Сканирование с помощью драйвера TWAIN	61
Сканирование с помощью драйвера WIA	62
Сканирование в среде Macintosh	63
Сканирование в Linux	65

4 Эл. почта

Порядок работы с эл. почтой	70
Опции эл. почты	74
Адресная книга	76
Адреса ключа	77

5 Факс

Порядок работы с функцией факса	80
Опции факса	85
Использование вариантов отправки факса	88

Использование функции пересылки факса	91
Использование защищенного приема	93
Адресная книга	94
Отправка факса с компьютера	98
Прием факсов	99
6 Печать	
Печать в системе Windows	102
Приложение Xerox Easy Printer Manager (EPM)	123
Программа настройки беспроводного подключения (WorkCentre 3325DNI)	124
Приложение SetIP	126
Печать в системе Macintosh	127
Печать в системе Linux	131
Печать в системе Unix	133
7 Порт USB	
Подключение USB-накопителя	136
Сканирование на USB-накопитель	137
Печать с USB-накопителя	138
Управление памятью USB	139
8 Интернет-службы CentreWare IS	
Использование интернет-служб CentreWare IS	142
Состояние	143
Работы	144
Печать	147
Адресная книга	148
Свойства	151
Техническая поддержка	152
9 Бумага и материалы	
Загрузка бумаги	154
Задание формата и типа бумаги	158
Характеристики материалов	160
10 Статус аппарата и настройки	
Меню “Статус машины”	166
Информация о машине	167
Уровень тонера	168
Информационные страницы	169
Режимы по умолчанию	171
Настройка печати	178
Настройка факса	179

Настройка системы.....	184
Сетевые настройки.....	194
Локал. диск	196
11 Общие сведения об обслуживании и устранение неисправностей	
Общие сведения об обслуживании	198
Поиск и устранение неисправностей.....	204
Дополнительная помощь.....	239
12 Технические характеристики	
Технические характеристики аппарата.....	242
Электропитание.....	245
Характеристики режимов	246
13 Техника безопасности	
Уведомления и техника безопасности	250
Предостерегающие надписи и символы.....	251
Техника безопасности при эксплуатации	252
Соответствие основным законодательным требованиям.....	256
Ограничения на копирование	260
Ограничения на передачу факсов	263
Сведения о безопасности материалов	267
Вторичная переработка и утилизация изделия	268
Соответствие программе по энергосбережению	270
Контактные сведения по вопросам охраны окружающей среды, охраны труда и техники безопасности.....	271

Указатель

Начало работы

1

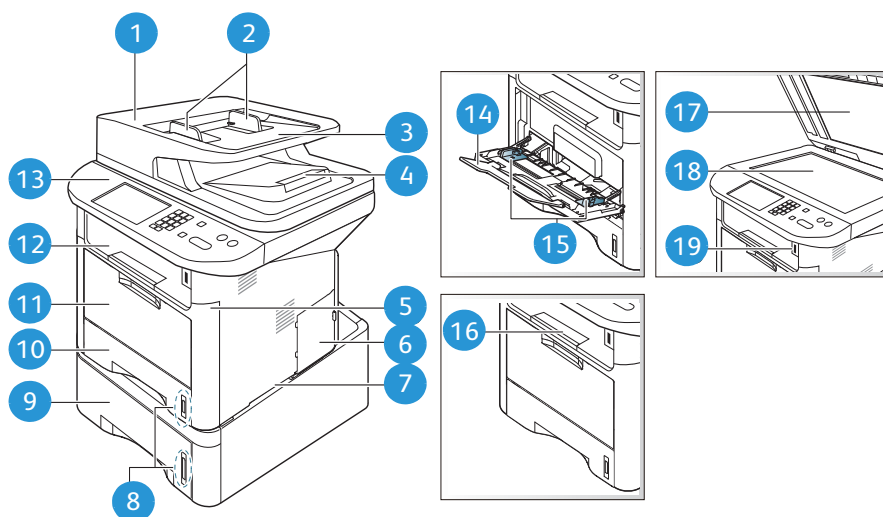
В данном разделе описаны указанные ниже вопросы.

- [Обзор аппарата](#) на стр. 8
- [Включение питания аппарата](#) на стр. 11
- [Обзор панели управления](#) на стр. 12
- [Программное обеспечение](#) на стр. 17
- [Загрузка бумаги](#) на стр. 19
- [Загрузка оригиналов](#) на стр. 23
- [Места вывода готовых отпечатков](#) на стр. 24
- [Статус машины](#) на стр. 26
- [Общие сведения об обслуживании и расходные материалы](#) на стр. 30
- [Дополнительная помощь](#) на стр. 31

Обзор аппарата

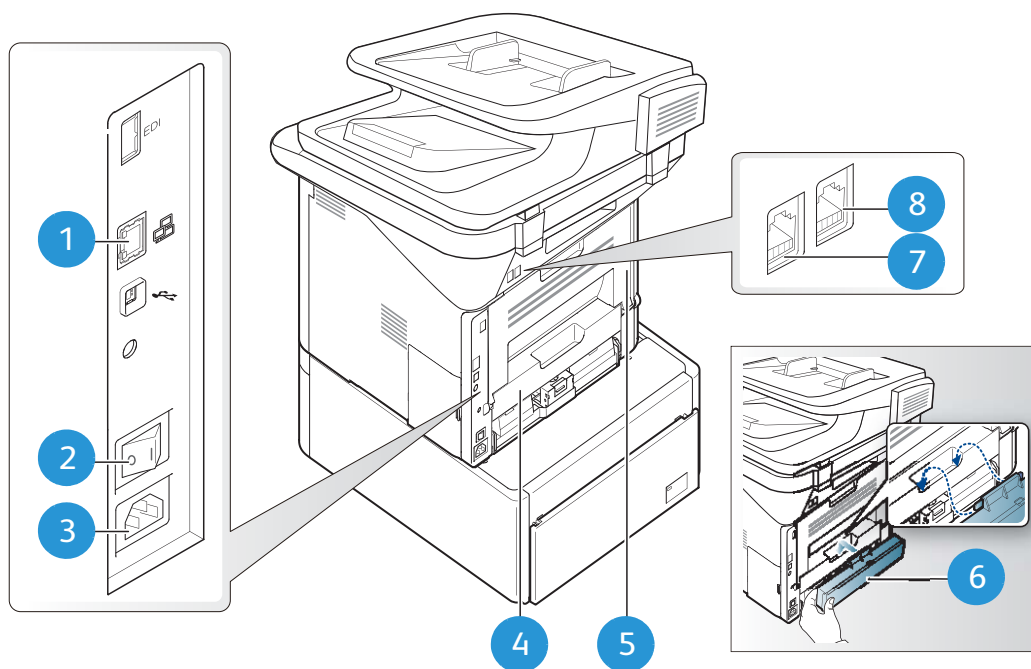
Прежде чем приступить к использованию аппарата, следует ознакомиться с различными режимами и опциями.

Вид спереди



1	Крышка автоматического податчика оригиналов	11	Обходной лоток
2	Автоматический податчик оригиналов с направляющими	12	Выходной лоток
3	Входной лоток автоматического податчика оригиналов	13	Панель управления
4	Выходной лоток автоматического податчика оригиналов	14	Удлинитель обходного лотка
5	Передняя крышка	15	Направляющие ширины обходного лотка
6	Крышка приборной панели	16	Опора выходного лотка
7	Рукоятка	17	Крышка стекла экспонирования
8	Индикатор уровня бумаги	18	Стекло экспонирования
9	Лоток для бумаги 2 (дополнительный)	19	Порт USB-накопителей
10	Лоток для бумаги 1		

Вид сзади



1	Сетевой порт	5	Задняя дверца
2	Выключатель питания	6	Задняя крышка лотка для бумаги
3	Разъем питания	7	Телефонный разъем
4	Дуплексный блок	8	Разъем для добавочной телефонной линии

Варианты комплектации аппаратов

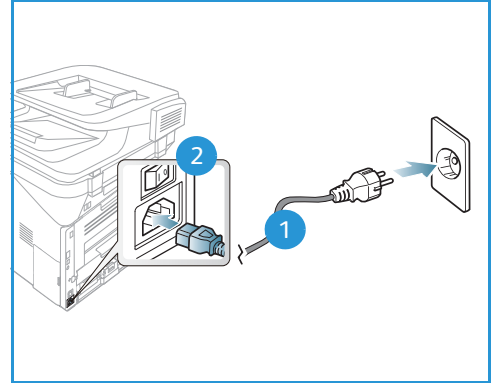
Компонент	WorkCentre 3325DNI	WorkCentre 3325DNI	WorkCentre 3315DN
Дуплексный автоматический податчик оригиналов (на 50 листов)	Стандарт	Стандарт	Не установлено
Дуплексный автоматический податчик оригиналов (на 50 листов)	Не установлено	Не установлено	Стандарт
Лоток для бумаги 1 (на 250 листов)	Стандарт	Стандарт	Стандарт
Обходной лоток (на 50 листов)	Стандарт	Стандарт	Стандарт
Лоток для бумаги 2 (на 520 листов)	Дополнительно	Дополнительно	Дополнительно
Копирование	Стандарт	Стандарт	Стандарт
Сканирование на SMB и FTP	Стандарт	Стандарт	Не установлено
Сетевая печать	Стандарт	Стандарт	Стандарт
Эл. почта	Стандарт	Стандарт	Стандарт
Сканирование	Стандарт	Стандарт	Стандарт
Сканирование на USB и печать с USB	Стандарт	Стандарт	Стандарт
Встроенный факс	Стандарт	Стандарт	Стандарт
Порт USB-накопителей	Стандарт	Стандарт	Стандарт
Расширенная память (дополнительная)	512 Мб	512 Мб	256 Мб
Устройство массовой памяти (жесткий диск)	2 Гб	2 Гб	Не установлено
Беспроводное подключение	Стандарт	Не установлено	Не установлено

Примечание. Внутреннее устройство массовой памяти (жесткий диск) устанавливается на моделях WorkCentre 3325DN / 3325DNI, поддерживающих функции защищенной печати, отложенной печати, пробной печати, буферизации заданий сканирования на SMB/FTP и сохранения заданий, а также в целях расширения возможностей по сохранению загруженных шрифтов.

Включение питания аппарата

Выключатель и разъем шнура питания расположены с задней стороны аппарата.

1. **Шнур питания переменного тока** следует подключить **1** к аппарату и электрической розетке. Шнур питания должен быть подключен к заземленной розетке.
2. Переведите **выключатель питания** **2** в положение “Вкл.” (I).



Энергосбережение

Данный аппарат оборудован усовершенствованной системой экономии энергии, обеспечивающей сокращение энергопотребления, когда аппарат не находится в режиме активного использования.

- Когда принтер не получает данных в течение продолжительного периода времени, включается режим *Энергосбережение*, и энергопотребление автоматически сокращается.
- Нажмите кнопку **Энергосбережение**, чтобы немедленно включить режим *Энергосбережение*.

Нажмите любую кнопку, чтобы перевести аппарат в обычный режим.

Примечание. В режиме *Энергосбережение* аппарат не распознает, когда в USB-порт вставляется *USB-накопитель*. Нажмите любую кнопку, чтобы вернуть аппарат в обычный режим и снова вставьте в порт *USB-накопитель*.

Выключение аппарата

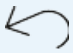


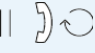
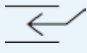



Включить аппарат можно двумя способами:

- Переведите **выключатель питания** в положение “Выкл.” (O).
- Нажмите кнопку **Энергосбережение**, затем выберите пункт **Выключение питания**, а затем нажмите **ОК**.

Обзор панели управления



1		Копировать: включение режима <i>Копирование</i> .
2		Сканировать: включение режима <i>Сканирование</i> .
3		Эл. почта: включение режима <i>Эл. почта</i> .
4		Факс: включение режима <i>Факс</i> .
5		Экран: служит для отображения всех доступных режимов программирования и общих сведений об аппарате.
6		Светоиндикатор статуса/беспроводного подключения: цвет этого индикатора указывает на текущее состояние аппарата. Дополнительные сведения см. в разделе Индикатор состояния/беспроводной сети на стр. 204. (только для 3325DNI)
7		Снабжение бумагой: выбор лотка для подачи бумаги при выполнении работы <i>копирования</i> .
8		1-2 стороннее копирование: выбор односторонних или двусторонних оригиналов, а также для выбора формата отпечатков (1- или 2-стороннего).
9		Статус работы: отображение параметров активных и сохраненных работ. Активные и сохраненные работы можно распечатывать и удалять.
10		Статус аппарата: получение сведений об аппарате, его состоянии и серийном номере, а также печатать различных отчетов.
11		Меню: переключение в <i>режим меню</i> и предоставление доступа к параметрам и настройкам.
12		Стрелки: кнопки со стрелками “вверх/вниз” и “вправо/влево” используются для перехода по пунктам выбранного меню, а также для увеличения и уменьшения значений.

13		ОК: подтверждение выбранного на дисплее пункта.
14		Назад: возврат на предыдущий уровень меню.
15		Адресная книга: поиск сохраненных номеров факсов или адресов эл. почты.
16	 .com	Ручной набор и .com: в режиме <i>факса</i> при нажатии данной кнопки будет открыта линия факса. В режиме <i>эл. почты</i> при нажатии данной кнопки будет предоставлен доступ к часто используемому фрагменту адреса электронной почты, например <i>.com</i> или <i>.org</i> . Доступный фрагмент может быть настроен с помощью служб CentreWare Internet Services.
17		Клавиатура: используется для ввода буквенно-цифровых символов.
18		Пауза/Повторный набор: в режиме ожидания используется для повторного набора последнего номера. В режиме редактирования используется для добавления паузы в номер факса.
19		“С” Отмена ввода: отмена предыдущего символа, введенного с клавиатуры.
20		Приостановка печати: приостановка текущей работы с целью выполнения более срочной работы. (Не установлено на модели 3315DN)
21	CA	Очистить все: сброс последних выбранных пунктов.
22		Энергосбережение: перевод устройства в режим <i>Энергосбережение</i> или <i>Выключенное</i> . Чтобы включить отключенное устройство, нажмите кнопку повторно.
23		Стоп: нажатие кнопки Стоп останавливает выполнение работы. Нажатие кнопки Стоп также выводит аппарат из режима меню. Если пользователь вошел в систему, нажатие кнопки Стоп выведет на экран параметр Выход из системы .
24		Старт: активация работы.

Использование клавиатуры

При выполнении различных работ может потребоваться ввод имен и номеров. Например, при настройке аппарата вам потребуется ввести свое имя, или название компании, а также номер факса. При сохранении номеров факса или адресов эл. почты в памяти, также требуется ввод соответствующих имен.

1. Если требуется ввести букву, найдите кнопку с изображением этой буквы. Нажимайте эту кнопку до появления на экране нужной буквы.

- Например, чтобы ввести букву “O” нажмите кнопку “6”, с изображением “MNO”.
- При каждом нажатии кнопки “6” на экране будут отображаться следующие символы: M, N, O, m, n, o и, наконец, 6.



2. Также можно вводить специальные символы, например @ / . & + - . См. [Символы на клавиатуре](#) на стр. 15.
3. Чтобы ввести дополнительные буквы следует повторить действия, описанные в пункте 1. Если следующая буква указана на той же кнопке, перед каждым нажатием следует выждать 2 секунды или перевести курсор с помощью стрелки “вправо”, а затем нажать кнопку еще раз. Курсор перейдет вправо и на экране будет отображена следующая буква. Если вы ошиблись при вводе номера или имени, нажмите кнопку “влево”, чтобы удалить последнюю цифру или букву. Затем введите правильную цифру или букву.
4. По завершении ввода всех символов нажмите кнопку **OK**.

Символы на клавиатуре

Кнопка	Цифры, буквы и знаки, назначенные для данной кнопки
1	@ / . ' 1
2	A B C a b c 2
3	D E F d e f 3
4	G H I g h i 4
5	J K L j k l 5
6	M N O m n o 6
7	P Q R S p q r s 7
8	T U V t u v 8
9	W X Y Z w x y z 9
0	& + - , 0 _
*	*
#	#

Вставка паузы

В некоторых телефонных системах необходимо набрать код доступа (например “9”) и дождаться появления второго тонового сигнала. В таких случаях в набираемый номер телефона необходимо вставить паузу. Вставить паузу можно при настройке номеров *ускоренного набора*.

Для вставки паузы при вводе телефонного номера нажмите в нужном месте кнопку **Повторный набор/Пауза**. В соответствующем месте появится дефис [-].



Обзор меню

Панель управления обеспечивает доступ к различным меню. Доступ к этим меню можно получить, нажав на соответствующую кнопку режима, например *Копирование*, *Сканирование*, *Эл. почта* или *Факс*, а также нажав кнопку **Меню** или вставив USB-накопитель. Можно выбрать один из следующих пунктов меню:

Меню копирования	Меню USB-накопителя	Меню сканирования	Меню эл. почты	Меню факса	Меню статуса аппарата	Меню статуса работы
<ul style="list-style-type: none"> • Размер оригинала • Уменьш./Увелич. • Светлее/Темнее • Контрастность • Тип оригинала • Макет • Подавление фона • Сдвиг полей • Стирание краев 	<p>Опции USB:</p> <ul style="list-style-type: none"> • Печать с USB • Сканир. на USB • Управление файлами • Свободное место 	<p>Скан. в:</p> <ul style="list-style-type: none"> • USB • Локальный ПК • Сетевой ПК • SMB • FTP • WSD <p>Режимы сканир.:</p> <ul style="list-style-type: none"> • Функция USB • Сканир. для FTP • Сканир. для SMB 	<ul style="list-style-type: none"> • Размер оригинала • Тип оригинала • Разрешение • Цвет гот.раб. • Светлее/Темнее • Контрастность 	<ul style="list-style-type: none"> • Светлее/Темнее • Контрастность • Разрешение • Размер оригинала • Многоадр. отправка • Отложенная передача • Приоритет. отпр. • Перенаправить • Защищенный режим приема 	<ul style="list-style-type: none"> • Информ. о машине • Уровень тонера • Информационные страницы • Режимы по умолчанию • Настройка печати • Настройка факса • Настройка системы • Сетевые настройки • Локал. диск 	<ul style="list-style-type: none"> • Активные работы • Сохраненные работы

Примечание. В зависимости от конфигурации аппарата и состояния его готовности некоторые параметры меню могут быть недоступны. Кроме того, для некоторых режимов, например, эл. почта и факс перед доступом к параметрам Меню могут потребоваться дополнительные настройки.

Программное обеспечение

После настройки аппарата и его подключения к компьютеру необходимо установить программное обеспечение для принтера и сканера. Необходимое ПО для ОС Windows и Macintosh размещено на компакт-диске, поставленном вместе с аппаратом. Дополнительное ПО можно загрузить на веб-сайте www.xerox.com. В комплект поставки входит следующее ПО:

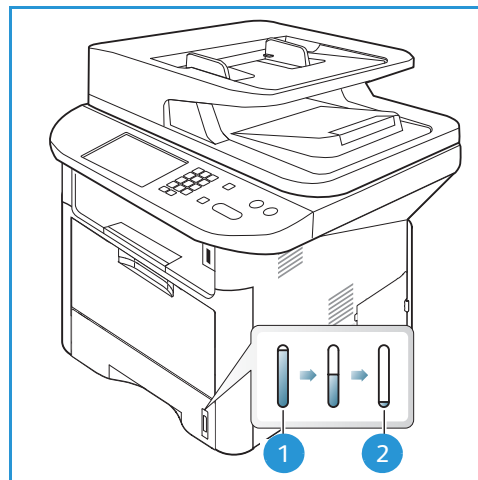
Компакт-диск	ОС	Содержимое
ПО принтера	Windows	<ul style="list-style-type: none"> • Драйвер принтера: устанавливается для полного использования функциональных возможностей принтера. Поставляются драйверы PCL6, Postscript и XPS. • MFP PC Fax: используется для прямой отправки факсов с ПК. • Драйвер сканера: для сканирования документов на аппарате можно использовать драйверы TWAIN и Windows Image Acquisition (WIA). • Xerox Scan Assistant: используется для регулировки настроек сканирования и запуска сканирования непосредственно с компьютера. Окно предосмотра позволяет просматривать сканируемое изображение и выполнять необходимые настройки, предпочтительные настройки можно сохранить как “избранное” и добавить в список предустановок. • Xerox Easy Print Manager (EPM): удобное сочетание в одном месте доступа к настройкам аппарата, среде печати/сканирования, настройкам/функциям, сканированию на ПК, отправке факса на ПК и запуску приложений, например, Xerox Scan Assistant и CentreWare Internet Services. <p>Примечание. Для изменения настроек принтера необходимо выполнить вход в систему.</p> <ul style="list-style-type: none"> • Программа Wireless Setting: при установке WorkCentre 3325DNI можно воспользоваться Wireless Setting (программой настройки беспроводного доступа), которая автоматически устанавливается вместе с драйвером принтера, чтобы настроить беспроводное подключение. • Программа SetIP: сервисное приложение, позволяющее выбрать сетевой интерфейс и вручную настроить адреса для использования с протоколом TCP/IP.
ПО принтера	Linux	<ul style="list-style-type: none"> • Драйвер принтера: устанавливается для полного использования функциональных возможностей принтера. • Драйвер сканера: для сканирования документов на аппарате можно использовать драйвер SANE. <p>Примечание. ПО для ОС Linux доступно только на веб-сайте xerox.com.</p>

Компакт-диск	ОС	Содержимое
ПО принтера	Unix	<ul style="list-style-type: none"> • Драйвер принтера: устанавливается для полного использования функциональных возможностей принтера. <p>Примечание. ПО для ОС Unix доступно только на веб-сайте xerox.com.</p>
Компакт-диск с программным обеспечением принтера	Macintosh	<ul style="list-style-type: none"> • Драйвер принтера: устанавливается для полного использования функциональных возможностей принтера. • Драйвер сканера: для сканирования документов на аппарате можно использовать драйвер TWAIN. • Программа SetIP: сервисное приложение, позволяющее выбрать сетевой интерфейс и вручную настроить адреса для использования с протоколом TCP/IP. • Smart Panel: Данное сервисное приложение позволяет выполнять дистанционное управление, отображать уровень тонера, статус принтера и уведомления о проблемах. • Scan and Fax Manager: данное сервисное приложение позволяет выполнять настройки многофункционального устройства для сканирования и отправки факсов на ПК.

Загрузка бумаги

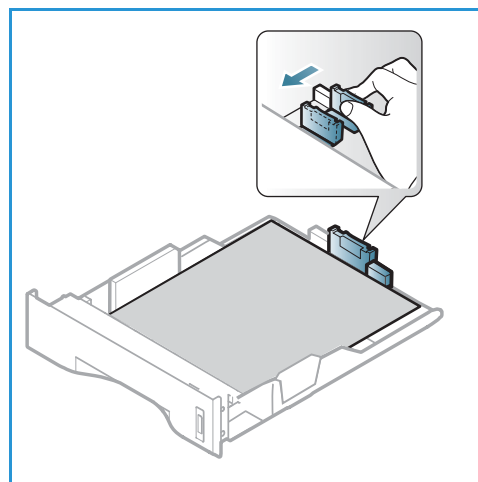
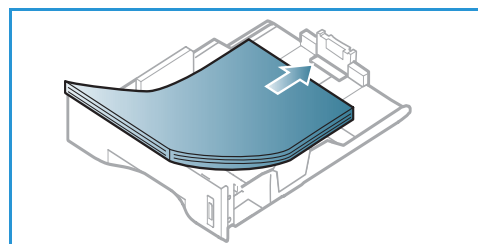
Лоток для бумаги 1 и лоток для бумаги 2 (дополнительный)

Индикаторы уровня бумаги на передней панели лотков 1 и 2 показывают количество оставшейся в лотке бумаги. Когда лоток пуст, индикатор, как показано на рисунке, находится в самом низу: **1** лоток полон, **2** лоток пуст. *лоток для бумаги 1* вмещает до 250 листов, а *лоток для бумаги 2 (дополнительный)* вмещает до 520 листов бумаги плотностью (80 г/м²). Дополнительные сведения о характеристиках материалов см. в разделе [Характеристики материалов](#) на стр. 243

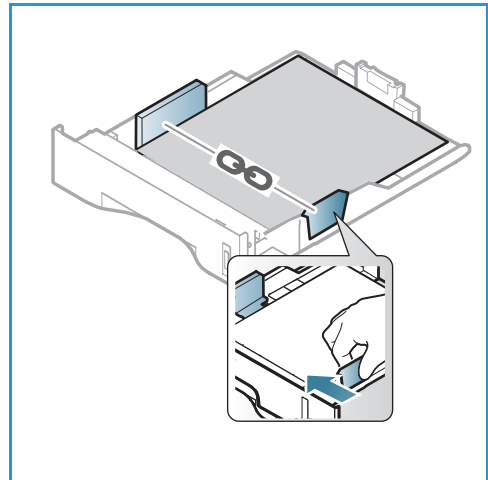


Загрузка бумаги:

1. Выдвиньте *лоток* и вложите в него бумагу стороной для печати вниз. Не загружайте бумагу выше *линии максимальной загрузки*, отмеченной символом $\nabla\nabla$.
2. сдвиньте направляющую длины, пока она не будет слегка касаться края стопки бумаги.



3. Для настройки положения боковой направляющей сожмите рычажок и придвиньте направляющую к стопке бумаги так, чтобы она слегка коснулась стопки.
4. Вставьте лоток обратно в аппарат.
5. После загрузки бумаги в лоток следует с помощью панели управления указать ее формат и тип. Чтобы подтвердить настройки, нажмите **ОК**. Чтобы изменить настройки, нажмите **Стоп**. Эти настройки будут действовать в режимах *Копирование* и *Факс*.
6. При печати с компьютера нажмите кнопку **Выбор бумаги** и задайте нужный формат, цвет и тип бумаги. Если не выполнить подтверждение параметров бумаги, то может произойти задержка печати. Информация о настройках типа и размера бумаги панели управления приведена в разделе [Задание формата и типа бумаги](#) на стр. 158.



Примечание. Параметры печати, заданные в драйвере принтера, имеют приоритет над параметрами, установленными на панели управления.

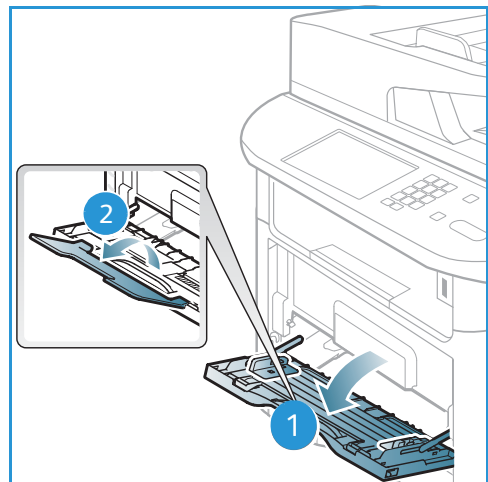
Дополнительные сведения о загрузке бумаги см. в разделе [Бумага и материалы](#) на стр. 153

Обходной лоток

Обходной лоток расположен с передней стороны аппарата. Если он не используется, его можно закрыть, чтобы аппарат занимал меньше места. *Обходной лоток* используется для печати на прозрачных пленках, наклейках, конвертах и открытках в дополнение к быстрой подаче бумаги, тип и формат которой отличается от загруженной в лоток для бумаги.

Максимальная емкость *обходного лотка* составляет не более 50 листов обычной бумаги плотностью 80 г/м, 5 листов прозрачной пленки или 5 конвертов.

1. Опустите *обходной лоток* **1** и выдвиньте удлинитель для поддержки бумаги **2**.
2. Подготовьте к бумагу загрузке – перегните стопку бумаги и разведите ее веером. Распрямите края на ровной поверхности. Перед загрузкой в *обходной лоток* следует распрямить открытки, конверты и наклейки.
При использовании *обходного лотка* для специальных материалов может потребоваться использование *задней дверцы* для вывода отпечатков. Дополнительные сведения см. в разделе [Места вывода готовых отпечатков](#) на стр. 24.
3. Расположите материал для печати между направляющими ширины стороной для печати вверх.

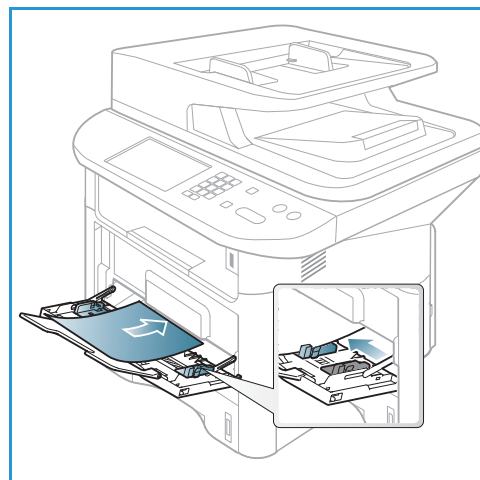


Примечание. Прозрачные пленки следует держать за края, не касаясь стороны для печати.

4. Отрегулируйте направляющие бумаги по ширине стопки материала. Не загружайте слишком много материала. Высота стопки не должна превышать *линии максимальной загрузки*, отмеченной символом $\nabla\nabla$.
5. При печати с компьютера нажмите кнопку **Выбор бумаги** и задайте нужный формат, цвет и тип бумаги. Если не выполнить подтверждение параметров бумаги, то может произойти задержка печати. Информация о настройках типа и размера бумаги *панели управления* приведена в разделе [Задание формата и типа бумаги](#) на стр. 158.

Примечание. Параметры печати, заданные в драйвере принтера, имеют приоритет над параметрами, установленными на *панели управления*.

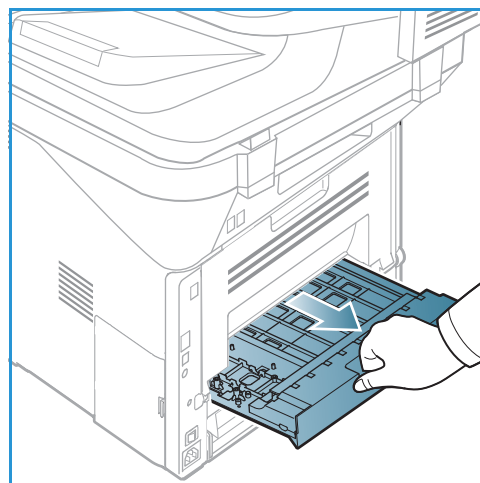
6. После печати следует убрать всю оставшуюся чистую бумагу и закрыть *обходной лоток*.



Дуплексный блок

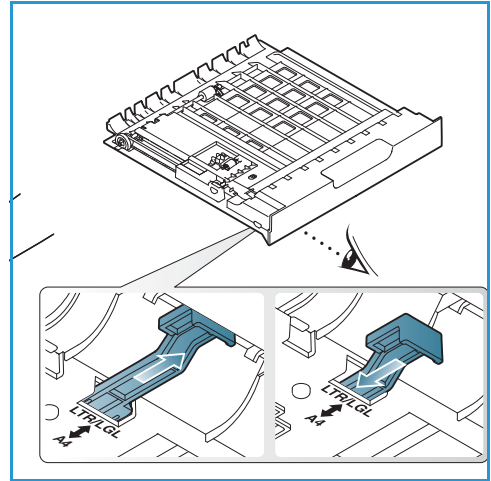
Дуплексный блок заранее настроен на бумагу формата Letter или A4, в зависимости от вашей страны. Чтобы изменить формат бумаги для *дуплексного блока*, следуйте приведенным ниже инструкциям.

1. Выдвиньте *дуплексный блок* из аппарата.

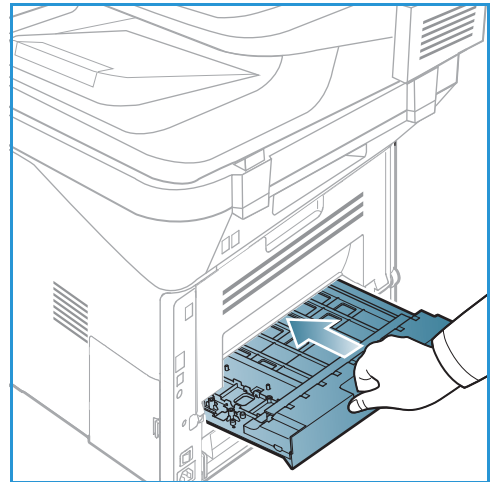


Загрузка бумаги

2. Настройте направляющие по новому формату бумаги.



3. Вставьте *дуплексный блок* обратно в аппарат, совместив края блока с вырезами внутри аппарата. Убедитесь, что *дуплексный блок* вставлен до конца.



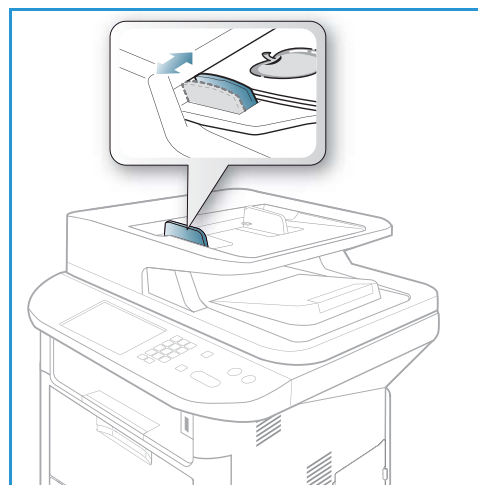
Загрузка оригиналов

Оригиналы можно загрузить в *податчик оригиналов* или поместить их на *стекло экспонирования*.

Автоподатчик оригиналов

Максимальная емкость *автоподатчика оригиналов* составляет не более 50 листов обычной бумаги плотностью 80 г/м.

1. Загрузите оригиналы, которые нужно отсканировать, во входной лоток *автоподатчика* передним краем к левой стороне лотка.
2. Отрегулируйте *направляющие* так, чтобы они слегка касались обоих краев оригинала.

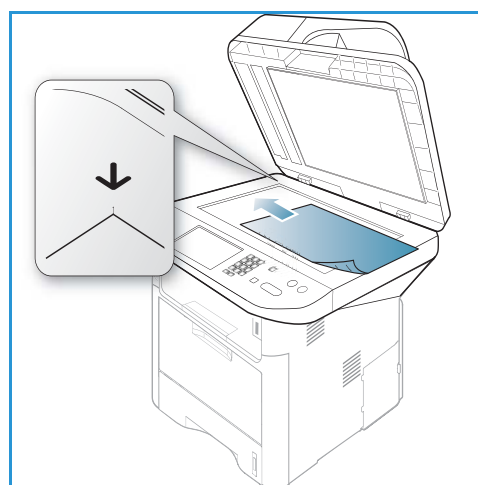


Стекло экспонирования

Стекло экспонирования используется для работы с крупноформатными, порванными и поврежденными оригиналами, а также с книгами и журналами.

1. Поднимите *автоподатчик оригиналов* и положите один оригинал на *стекло экспонирования* изображением вниз, совместив его с задним левым углом стекла.
2. По умолчанию используется оригинал формата А4 (210 x 297 мм). Для оригиналов другого размера измените настройку **Размер оригинала**.
Дополнительные сведения можно получить в разделе [Параметры копирования](#) на стр. 39.

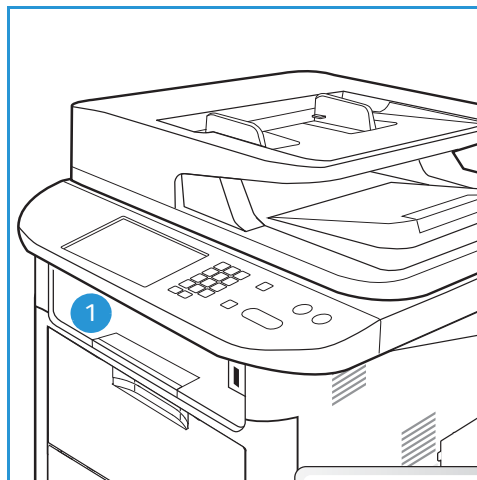
Примечание. Оригинал сканируется только один раз, даже если нужно сделать несколько его копий.



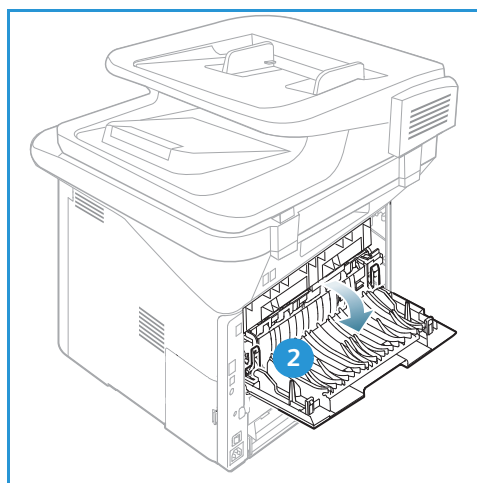
Места вывода готовых отпечатков

У аппарата имеется два места для вывода готовых отпечатков:

- *Выходной лоток* (изображением вниз) **1** не более 150 листов бумаги плотностью (80 г/м).



- *Задняя дверца* (изображением вверх) **2** вывод осуществляется по одному листу.



По умолчанию аппарат отправляет готовые отпечатки в *выходной лоток*. Если специальные материалы, например, конверты распечатываются с морщинами, скручиванием или жирными черными линиями, для их вывода следует использовать *заднюю дверцу*. Откройте *заднюю дверцу* и не закрывайте, печать следует выполнять по одному листу за один раз.

Примечание. При выводе отпечатков через *заднюю дверцу* 2-сторонняя печать невозможна. Попытка выполнить 2-стороннюю печать, когда задняя дверца открыта, приведет к застреванию бумаги.

Использование выходного лотка.

Отпечатки выводятся в *выходной лоток* изображением вниз в порядке печати. *Выходной лоток* следует использовать для большинства работ. Когда *выходной лоток* заполняется, на *панели управления* появляется уведомление.

При использовании *выходного лотка* следует убедиться, что *задняя дверца* закрыта.

Примечания.

- Если при выводе в *выходной лоток* у материала возникают проблемы, например, чрезмерное сворачивание, следует попробовать выполнить печать с выводом в *заднюю дверцу*.
- Чтобы сократить число застреваний бумаги, не следует открывать или закрывать *заднюю дверцу* во время печати.

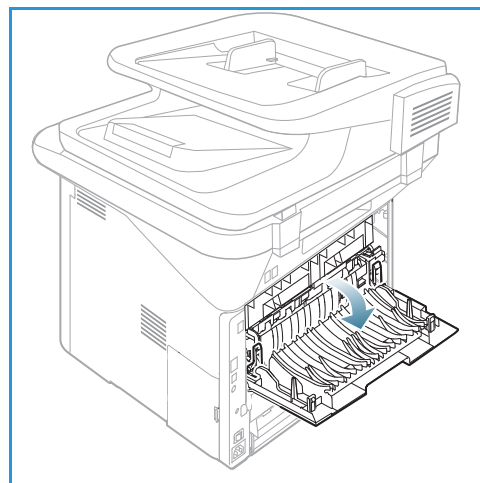
Использование задней дверцы

При использовании *задней дверцы* бумага выводится из аппарата изображением вверх. Печать из *обходного лотка* с выводом в *заднюю дверцу* обеспечивает прямой тракт бумаги и может улучшить качество отпечатков при печати на особых материалах. Если *задняя дверца* открыта, отпечатки направляются в нее.

Примечание. При выводе отпечатков через *заднюю дверцу* 2-сторонняя печать невозможна. Попытка выполнить 2-стороннюю печать, когда *задняя дверца* открыта, приведет к застреванию бумаги.



ВНИМАНИЕ. Во время работы участок фьюзера за *задней дверцей* аппарата сильно нагревается. При доступе к этому участку следует проявлять осторожность.



Статус машины

Кнопка *Статус машины* позволяет получить доступ к сведениям об аппарате и его настройкам. Рекомендуется, чтобы после установки аппарата его полная настройка была выполнена *системным администратором* согласно пожеланиям пользователей. Доступ к этим параметрам обычно защищен паролем. Обсудите свои запросы с *системным администратором* или с *администратором аппарата*, чтобы добиться оптимальной производительности аппарата.

В параметрах *Статуса машины* относятся сведения об аппарате, уровне тонера, информационные страницы, сведения о режимах, системные настройки и сетевые параметры. Описание этих параметров приведено ниже.

Примечание. Некоторые параметры могут быть недоступны - это зависит от конфигурации вашего аппарата.

Информ. о машине

Этот параметр используется для доступа к следующей информации::

- Модель
- Имя принтера
- Имя DNS
- IP-адрес
- Адрес IPv6
- Серийный номер
- Дата запуска
- Счетчики оплаты

Уровень тонера

Этот параметр используется для проверки уровня тонера в *принт-картридже*. Уровень тонера указывается на панели статуса.

Информационные страницы

Этот параметр позволяет пользователю распечатать следующие отчеты:

Отчет	Описание
Структура меню	Печать структуры меню, которая показывает компоновку и текущие настройки данного аппарата.
Все отчеты	Эта опция позволяет напечатать все отчеты и информационные страницы.

Отчет	Описание
Конфигурация	Этот отчет включает сведения о настройке аппарата, в том числе серийный номер, IP-адрес, установленные опции и версию программного обеспечения.
Демонстрационная страница	Демонстрационная страница распечатывается для проверки качества печати.
Свед. о матер.	Печать страницы со сведениями о расходных материалах.
Адресная книга	Список номеров факса и адресов эл. почты, которые в данный момент сохранены в памяти аппарата
Отправка факса	<p>Данный отчет показывает номер факса, число страниц, время, затраченное на выполнение работы, режим связи и результат сеанса связи для отдельной работы факса.</p> <p>Примечание. Вы можете настроить аппарат на автоматическую печать отчета об отправке после выполнения каждой работы факса. (См. раздел Настройка факса на стр. 179.)</p>
Факс отправлен	<p>Этот отчет содержит информацию о недавно отправленных факсах.</p> <p>Примечание. Аппарат можно настроить на автоматическую печать данного отчета после каждых 50 сеансов связи. (См. раздел Автоотчет на стр. 183.)</p>
Сообщение отправлено	Этот отчет содержит информацию о недавно отправленных сообщениях эл. почты.
Факс принят	Этот отчет содержит информацию о недавно полученных факсах.
Запланир. работы	В этом списке указаны документы, которые в данный момент сохранены для отправки отложенных факсов, а также информацию о времени начала и типе каждой операции.
Нежелательный факс	Этот список показывает номера факсов, отмеченные как ненужные. Чтобы добавить или удалить номера в этом списке следует воспользоваться меню “Настр.нежел.факс.” (См. раздел Настройка факса на стр. 179.)
Настройка сети	В данном списке приведена информация о сетевых подключениях и конфигурации аппарата.
Авторизация пользователя	В этом списке указаны пользователи, уполномоченные на использование функции эл. почты.
Шрифты PCL	Распечатка списка шрифтов PCL
Шрифты PS	Распечатка списка шрифтов PS
Шрифты Epson	Распечатка списка шрифтов EPSON
Сохранен. задания	Распечатка списка работ, которые в данный момент сохранены в дополнительной памяти или на жестком диске внутри аппарата.
Завершенные задания	Распечатка списка завершенных работ.

Отчет	Описание
Авторизация пользователя в сети	Печать списка пользователей вместе с их ID, которые в данный момент зарегистрированы в домене.
Счетчики использования	<p>Данный список показывает число отпечатков, сделанных на аппарате. В список включены следующие категории:</p> <ul style="list-style-type: none"> • Всего отпечатков • Черно-белых отпечатков • Отпеч-в для обслуж. • Листов • 2-сторонних листов
Параметры факса	Печать сведений о настройках факса.

Режимы по умолчанию

Ваш аппарат содержит настройки по умолчанию для режимов *копирования*, *сканирования*, *эл. почты* и *факса*, таким образом, пользователь может просто и быстро выполнить настройку работу. Настройки по умолчанию можно изменить, нажав кнопку **Статус машины** на *панели управления*, затем кнопку со стрелкой вниз и выбрать **Режимы по умолч..** Для изменения *Настроек системы* и доступа к этому меню может потребоваться пароль.

Примечание. Некоторые параметры могут быть недоступны - это зависит от конфигурации вашего аппарата.

Копии по умолчанию

Настройки *копирования* по умолчанию, в том числе *Размер оригинала*, *Кол-во*, *Сортировка*, *Масштабировать*, *Светлее/Темнее*, *Контрасти Тип оригинала* могут быть изменены на наиболее часто используемые. При копировании документа используются настройки по умолчанию, если они не были изменены для текущей работы. После завершения текущей работы настройки сбрасываются на настройки по умолчанию. Для изменения и доступа к этим настройкам может потребоваться пароль.

Настр.скан.по ум.

Настройки *сканирования* по умолчанию, в том числе *Размер оригинала*, *Тип оригинала*, *Разрешение*, *Цвет гот.раб.*, *Формат файла*, *Светлее/темнее* и *Контраст*, можно изменить на наиболее часто используемые в режимах *Сканир. на USB*, *Сканировать на FTP* и *Сканировать на SMB*. При сканировании документа используются настройки по умолчанию, если они не были изменены для текущей работы. Для изменения и доступа к этим настройкам может потребоваться пароль.

Настройки эл. почты по умолчанию

Настройки эл. почты по умолчанию, в том числе *Размер оригинала*, *Тип оригинала*, *Разрешение*, *Цвет гот.раб.*, *Формат файла*, *Светлее/темнее*, и *Контраст* могут быть изменены на наиболее часто используемые. При отправке документа по эл. почте используются настройки по умолчанию, если они не были изменены для текущей работы. После завершения текущей работы настройки сбрасываются на настройки по умолчанию. Для изменения и доступа к этим настройкам может потребоваться пароль.

Настройка факса

Аппарат предлагает различные варианты отправки настройки системы факса, которые могут изменять пользователи. Настройки по умолчанию можно изменить в соответствии с потребностями и предпочтениями пользователя. Настройки *получения* и *отправки* можно изменить согласно предпочтениям пользователя. Для изменения *Настроек факса* и доступа к этому меню может потребоваться пароль.

Настройка печати

Настройки по умолчанию для различных параметров в режиме печати можно изменить в соответствии с потребностями и предпочтениями пользователя. Для изменения *Настроек печати* и доступа к этому меню может потребоваться пароль.

Настройка системы

Настройки системы позволяют задавать параметры характерные для данного принтера, например, *Дата и время* и *Энергосбер*. Для изменения *Настроек системы* и доступа к этому меню может потребоваться пароль.

Сетевые настройки

Настройку сети можно выполнить с помощью экрана аппарата. Перед этим обязательно уточните тип применяемых сетевых протоколов и характеристики компьютера. Если вы затрудняетесь с выбором настроек, обратитесь к *системному администратору*, чтобы выполнить настройку данного аппарата для использования в сети. Для изменения и доступа к *сетевым настройкам* может потребоваться пароль.

Локал. диск (только WorkCentre 3325DN / 3325DNI)

Выделение места на жестком диске аппарата для сохранения работ сканирования, печати и факса.

Примечание. Полные инструкции по пользовательским настройкам аппарата и доступа к ним приведены в разделе [Статус аппарата и настройки](#) на стр. 165.

Общие сведения об обслуживании и расходные материалы

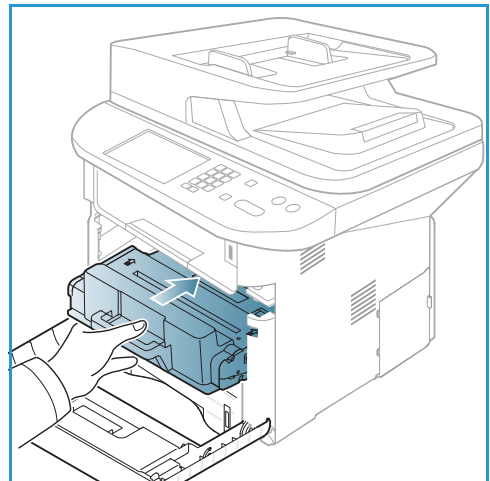
В аппарате имеется только одна расходная деталь, заменяемая пользователем: *принт-картридж*. Для заказа заменяемых модулей или расходных материалов Xerox обращайтесь в местное представительство или к авторизованным дилерам Xerox, указывая название вашей организации, модель аппарата и его серийный номер. Кроме того, расходные материалы можно заказать на сайте www.xerox.com. Дополнительные сведения см. в разделе [Техническая поддержка](#) на стр. 152.

Серийный номер аппарата отображается при нажатии кнопки **Статус машины**, выборе раздела **Информ. о машине** и нажатии кнопки **ОК**. Дополнительные сведения о расположении серийного номера см. в разделе [Местонахождение серийного номера](#) на стр. 239.

Принт-картридж

Чтобы избежать проблем с качеством печати, вызванных изношенными деталями, и поддерживать аппарат в хорошем рабочем состоянии, *принт-картридж* необходимо заменять после печати определенного количества страниц, или после истечения срока службы принт-картриджа.

Когда *принт-картридж* необходимо будет заменить, на сенсорном экране аппарата появляется соответствующее сообщение. Картридж следует заменить только при появлении этого сообщения или получения соответствующих инструкций из представительства Xerox. Чтобы выполнить замену *принт-картриджа* необходимо следовать инструкциям, которые содержатся в данном руководстве или поставляются вместе с деталью.



Информация по замене *принт-картриджа* содержится в разделе [Общие сведения об обслуживании и устранение неисправностей](#) на стр. 197. Чтобы приобрести новый *принт-картридж*, обращайтесь в местному представителю или уполномоченному дистрибьютору Xerox. Кроме того, расходные материалы можно заказать на сайте www.xerox.com. Дополнительные сведения см. в разделе [Техническая поддержка](#) на стр. 152.

Очистка

Для удаления пыли и остатков бумаги из аппарата необходимо периодически выполнять его очистку. Крышки аппарата, *панель управления* и *автоматический податчик документов* необходимо очищать мягкой безворсовой тканью, слегка смоченной водой. Для чистки *стекла экспонирования* можно использовать чистящую жидкость Xerox или антистатический очиститель, но их необходимо наносить с помощью ткани, а не лить непосредственно на *стекло экспонирования*. Удалите все остатки влаги чистой тканью или бумажной салфеткой.

Дополнительные сведения по обслуживанию см. в разделе [Общие сведения об обслуживании и устранение неисправностей](#) на стр. 197.

Дополнительная помощь

Если вам требуется дополнительная помощь, посетите наш веб-сайт для клиентов www.xerox.com или обратитесь по *Горячей линии Xerox*, указав серийный номер устройства.

Горячая линия Xerox

Если неисправность не удастся устранить, выполнив инструкции на экране, см. раздел [Сообщения об ошибках](#) на стр. 215. Если проблему не удастся устранить, обратитесь в *сервисный центр Xerox*. Специалистам *Горячей линии Xerox* потребуются сведения о характере проблемы, серийный номер устройства, код ошибки (если известен), а также название и местоположение компании.

Сведения о расположении серийного номера см. в разделе [Местонахождение серийного номера](#) на стр. 239.

Документация

Большинство ответов на ваши вопросы содержатся в документации, которая поставляется на компакт-диске в комплекте с устройством Xerox WorkCentre 3315DN/3325DN/3325DNI.

Документация также содержится на веб-сайте www.xerox.com/support.

- **Руководство по установке** – содержит сведения об установке аппарата.
- **Краткое руководство пользователя** – содержит основную информацию об использовании аппарата.
- **Руководство пользователя** (данный документ) – содержит инструкции и сведения обо всех режимах аппарата.
- **Руководство системного администратора** – содержит подробные инструкции и информацию о подключении устройства к сети и установке дополнительных компонентов.

Копирование

2

В данном разделе описаны указанные ниже вопросы.

- [Порядок копирования](#) на стр. 34
- [Параметры копирования](#) на стр. 39
- [Использование параметров макета](#) на стр. 43
- [Места вывода готовых отпечатков](#) на стр. 47

Порядок копирования

В данном разделе описывается основной порядок действий для копирования:

- [Загрузка оригиналов](#) на стр. 34
- [Выбор режимов](#) на стр. 35
- [Выбор числа копий](#) на стр. 37
- [Запуск работы](#) на стр. 37
- [Проверка состояния задания](#) на стр. 37
- [Остановка работы копирования](#) на стр. 38

Если включен режим идентификации, для работы с аппаратом может потребоваться получение учетной записи. Для получения учетной записи или дополнительной информации следует обращаться к *системному администратору*.

Примечание. Некоторые параметры могут быть недоступны - это зависит от конфигурации вашего аппарата.

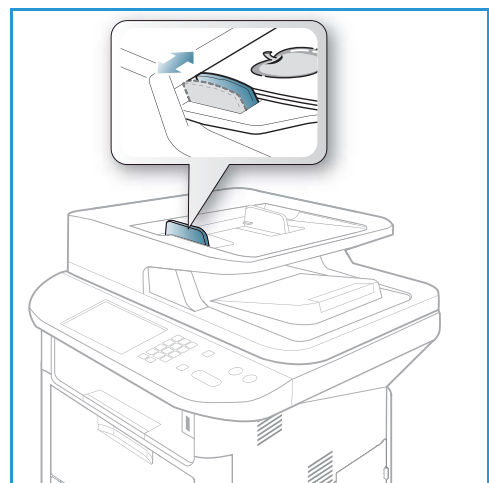
Загрузка оригиналов

Оригиналы можно загрузить в *податчик оригиналов* или поместить их на *стекло экспонирования*.

Автоподатчик оригиналов

Максимальная емкость *автоподатчика оригиналов* составляет не более 50 листов обычной бумаги плотностью 80 г/м.

1. Загрузите оригиналы, которые нужно отсканировать, во входной лоток *автоподатчика* передним краем к левой стороне лотка.
2. Отрегулируйте *направляющие* так, чтобы они слегка касались обоих краев оригинала.

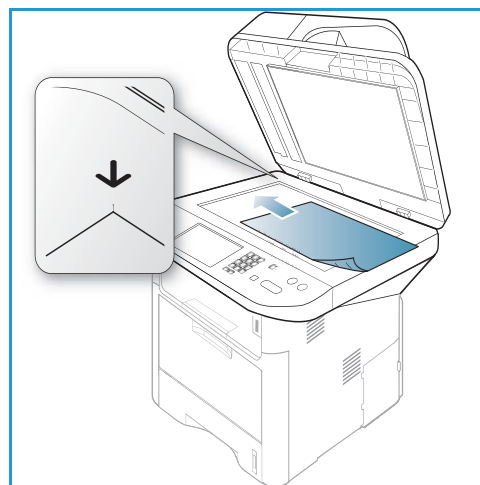


Стекло экспонирования

Стекло экспонирования используется для работы с крупноформатными, порванными и поврежденными оригиналами, а также с книгами и журналами.

1. Поднимите автоподатчик оригиналов и положите один оригинал на стекло экспонирования изображением вниз, совместив его с задним левым углом стекла.
2. По умолчанию используется оригинал формата А4 (210 x 297 мм). Для оригиналов другого размера измените настройку **Размер оригинала**.
Дополнительные сведения можно получить в разделе [Параметры копирования](#) на стр. 39.

Примечание. Оригинал сканируется только один раз, даже если нужно сделать несколько его копий.



Выбор режимов

Работы копирования можно выполнять в нескольких режимах. Бумагу и параметры 2-стороннего копирования можно выбрать на панели управления. Дополнительные параметры Копирования можно задать, воспользовавшись кнопкой **Меню**. После задания нужных параметров нажмите кнопку **Назад**, чтобы вернуться к начальному экрану.

Примечание. Некоторые параметры могут быть недоступны - это зависит от конфигурации вашего аппарата.

1. Нажмите кнопку **Копировать** на панели управления.
2. Нажмите кнопку **Снабжение бумагой** на панели управления.
 - **Автовыбор:** при выборе данного параметра аппарат подбирает нужную бумагу для работы копирования на основании отсканированных оригиналов.
 - **Лоток 1:** этот вариант используется для назначения бумаги, загруженной в лоток 1.
 - **Лоток 2:** этот вариант используется для назначения бумаги, загруженной в лоток 2.



Примечание. В лоток 2 можно загрузить до 250 листов бумаги плотностью 80 г/м, а в дополнительный лоток 2 можно загрузить до 520 листов бумаги плотностью 80 г/м. Можно использовать бумагу плотностью от 60 до 163 г/м. Можно использовать бумагу форматом от 105 x 148 мм до 216 x 356 мм (от А6 до Legal).

- **Обходной лоток:** этот вариант используется при подаче отдельных типов бумаги, например, бланков или наклеек для одинарных работ.

Примечание. Емкость *обходного лотка* составляет 50 листов обычной бумаги плотностью 80 г/м или 5 листов прозрачной пленки, или 5 конвертов. Можно использовать бумагу плотностью от 60 до 220 г/м. Можно использовать бумагу форматом от 76 x 127 мм до 216 x 356 мм (Legal).

Выберите нужный параметр **Снабжения бумагой** с помощью стрелки вверх или вниз и нажмите **ОК**.

Дополнительные сведения см. в разделе [Бумага и материалы](#) на стр. 153.

3. Нажмите кнопку **2-сторонние** на *панели управления*. 2-сторонние копии можно делать автоматически с 1- или 2-сторонних оригиналов:
 - **1→ 1-сторонние:** этот параметр используется при копировании с 1-сторонних оригиналов, когда требуется получить 1-сторонние копии.
 - **1→ 2-сторонние:** этот параметр используется при копировании с 1-сторонних оригиналов, когда требуется получить 2-сторонние копии.
 - **1→ 2-стор., вращать сторону 2:** если задан этот параметр, при копировании 1-сторонних оригиналов получаются 2-сторонние копии, а изображение на каждой второй стороне поворачивается на 180 градусов. Этот режим используется для создания документов, которые можно читать, перелистывая страницы вверх, например, календарей.
 - **2→ 2-сторонние:** этот параметр используется при копировании с 2-сторонних оригиналов, когда требуется получить 2-сторонние копии.
 - **2→ 1-сторонние:** этот параметр используется при копировании с 2-сторонних оригиналов, когда требуется получить 1-сторонние копии.
 - **2→ 1-стор., вращать сторону 2:** если задан этот параметр, при копировании 2-сторонних оригиналов получаются 1-сторонние копии, а изображение на каждой второй странице поворачивается на 180 градусов. Ориентация для чтения в этом режиме будет зависеть от ориентации на оригиналах. Например, если сканируются оригиналы, с ориентацией “верх кверху”, то ориентация на копиях будет “верх к низу”. Если сканируются оригиналы, с ориентацией “верх к низу”, то ориентация на копиях будет “верх кверху”.

Выберите необходимый вариант для параметра **2-сторонние** с помощью стрелок вверх и вниз и нажмите **ОК**.

Примечание. Не все параметры 2-стороннего копирования доступны на модели WorkCentre 3315DN.

4. Дополнительные параметры *Копирования* можно задать, воспользовавшись кнопкой **Меню**. Дополнительные сведения о программировании дополнительных вариантов см. в разделе [Параметры копирования](#) на стр. 39.

Выбор числа копий

- Максимальное число копий: 999.
- Введите число копий с помощью клавиатуры на *панели управления*. Введенное число показывается в верхнем правом углу дисплея.

Примечание. Чтобы сбросить неверно введенное число, нажмите кнопку **C** и введите нужное число.

Запуск работы

1. Нажмите кнопку **Старт**. Каждый оригинал сканируется только один раз.
2. При использовании *стекла экспонирования* для сканирования 2-сторонних оригиналов, на аппарате появляется сообщение о том, что он готов к сканированию второй стороны. Сканирование следует продолжить до тех пор, пока не будут отсканированы все стороны. После сканирования изображений заданиеи *Копирования* будет распечатано.

Проверка состояния задания

1. Нажмите кнопку **Состояние задания** на *панели управления*, чтобы вывести на экран сведения о состоянии задания.
2. На экран будет выведен список *выполняемых работ* или *сохраненных работ*. Выберите нужное задание с помощью кнопок со стрелками “вверх/вниз”, затем нажмите **ОК**.
3. Предусмотрены следующие **Параметры работы**:

Для выполняемых работ:

- Вне очереди
- Отменить

Для сохраненных работ:

- Печать
- Удалить



Прерывание работы копирования

Чтобы прервать выполняемую работу *копирования*, чтобы в первую очередь выполнить работу с более высоким приоритетом:

1. Нажмите кнопку **Прервать работу** на *панели управления*.
2. Уберите оригиналы для выполняемой работы из *автоматического податчика оригиналов* или со *стекла экспонирования*.
3. Запрограммируйте более приоритетную работу
4. Поместите оригиналы приоритетной работы на *стекло экспонирования* или в *автоподатчик*.
5. Нажмите кнопку **Старт**.

6. После завершения более приоритетной работы нажмите кнопку **Прервать работу** еще раз.
7. Верните на прежнее место оригиналы первой работы и нажмите кнопку “Старт”. Копирование прерванной работы будет возобновлено.

Остановка работы копирования

Для отмены выполняемой работы *копирования* следует выполнить указанные ниже действия.

1. Нажмите кнопку **Стоп** на *панели управления*.

Для отмены работы *копирования* в очереди следует выполнить указанные ниже действия.

1. Нажмите кнопку **Состояние задания** на *панели управления*, чтобы вывести на экран список выполняемых работ.
2. С помощью стрелок вверх или вниз выберите нужную функцию и нажмите кнопку **ОК**.
3. Нажмите кнопку **Удалить**, а затем **ОК**.
4. Нажмите **Да**, чтобы отменить работу или **Нет**, чтобы вернуться к предыдущему экрану.

Параметры копирования

На аппарате предусмотрены указанные ниже параметры настройки работ *Копирования*. Для доступа к этим параметрам используется кнопка **Меню**. Информация о смене параметров *Копирования* по умолчанию приведена в разделе [Режимы по умолчанию](#) на стр. 171.

Примечания.

- Некоторые параметры могут быть недоступны – это зависит от конфигурации вашего аппарата.
- Если нажать **Стоп** при настройке параметров *Копирования*, все параметры, заданные для текущей работы *Копирования* будут сброшены на настройки по умолчанию после завершения выполняемой работы *Копирования*.

Режим	Описание	Опции
Размер оригинала	Используется для указания размера изображения, которое необходимо отсканировать.	<ul style="list-style-type: none"> • A4 • A5 • B5 • Letter • Legal • Executive • Folio • Oficio
Уменьш./Увелич.	Оригиналы можно масштабировать в диапазоне от 25 % до 400 %, если используется <i>стекло экспонирования</i> , и в диапазоне от 25 % до 100 %, если используется <i>автоподатчик оригиналов</i> .	<ul style="list-style-type: none"> • 100 %: изображение на копиях совпадает по размеру с исходным. • Переменный %: ввод нужного процента масштабирования с помощью клавиатуры или кнопок со стрелками “вверх/вниз”. • По размеру страницы: уменьшение или увеличение изображения на копиях согласно размеру оригинала и размеру бумаги, на которую выполняется копирование. • Предустановки: наиболее часто используемые варианты масштабирования предусмотрены в качестве предустановок. Эти предустановленные параметры могут быть настроены системным администратором или администратором аппарата в соответствии с индивидуальными запросами.

Режим	Описание	Опции
Светлее/Темнее	Позволяет отрегулировать плотность изображения на копии.	<ul style="list-style-type: none"> • Светлее от +1 до +5: последовательное осветление изображения с максимальным осветлением +5; предназначается для работы с темными оригиналами. • Обычное: предназначается для работы со стандартными оригиналами. • Темнее от +1 до +5: последовательное затемнение изображения с максимальным затемнением +5; предназначается для работы со светлыми оригиналами.
Контрастность	Увеличение или уменьшение контрастности между светлыми и темными участками изображения.	<ul style="list-style-type: none"> • Меньше от +1 до +5: последовательное уменьшение контрастности изображения с до минимального значения “Меньше +5”. • Норма: регулировка контрастности не выполняется. • Больше от +1 до +5: последовательное увеличение контрастности изображения с до максимального значения “Больше +5”.
Тип оригинала	Настройка <i>Тип оригинала</i> используется для повышения качества изображения путем выбора типа документа оригинала.	<ul style="list-style-type: none"> • Текст: используется для документов, состоящих, главным образом, из текста. • Фото и текст: используется для документов, состоящих из текста и фотографий. • Фото: используется для фотографий.

Режим	Описание	Опции
Макет	<p>Эта функция используется для копирования нескольких документов на одну страницу, копирования страниц книги, создания брошюры из отпечатков и создания документов, которые могут быть склеены вместе с образованием плаката.</p>	<ul style="list-style-type: none"> • Норма: этот параметр следует выбрать, чтобы копии повторяли компоновку оригиналов. • 2 вместе: этот режим используется для копирования двух документов на одну страницу с уменьшением размера. • 4 вместе: этот режим используется для копирования четырех документов на одну страницу с уменьшением размера. • Копиров. удостовер.: аппарат распечатывает одну сторону удостоверения в верхней части страницы, а другая сторона удостоверения распечатывается в нижней части страницы. Уменьшения размера оригинала не происходит. • Копия плаката: оригинал разделяется на 9 частей. Распечатанные страницы можно склеить так, чтобы получить один документ с размером плаката. • Клонирование: аппарат распечатывает несколько исходных изображения на одной странице. Число изображений определяется аппаратом автоматически на основе размера оригинала и формата бумаги. • Копирование книги: используется для копирования переплетенных документов и книг. • Создание брошюры: этот режим позволяет распечатать документ на обеих сторонах листов и отсортировать страницы таким образом, что бумагу после печати можно будет сложить пополам с образованием брошюры. <p>Дополнительные инструкции см. в разделе Использование параметров макета на стр. 43.</p>
Подавление фона	<p>Используется для автоматического уменьшения или удаления темного фона, возникающего при копировании оригиналов на цветной бумаге или газет.</p>	<ul style="list-style-type: none"> • Выкл.: следует выбрать, если <i>Подавление фона</i> не требуется. • Авто: выбирается для автоматического устранения фона. • Усил.: уров. 1-4: постепенное подавление фонового цвета; уровень 4 означает самое интенсивное подавление фона.

Режим	Описание	Опции
Сдвиг полей	Используется для сдвига изображения на странице на указанное расстояние.	<ul style="list-style-type: none"> • Выкл.: следует выбрать, если <i>Сдвиг полей</i> не требуется. • Автоцентр: автоматическое копирование изображения в центр страницы. Этот режим доступен только если оригиналы размещаются на <i>стекле экспонирования</i>. • Нестанд. поля: с помощью цифровой клавиатуры следует ввести значения для левого, правого, верхнего и нижнего поля в диапазоне от 0 до 20 мм.
Стирание краев	Позволяет стирать пятна, следы перфорации, складки и следы от скрепок на любом из четырех полей документа.	<ul style="list-style-type: none"> • Выкл.: следует выбрать, если <i>Стирание краев</i> не требуется. • Небольшой оригинал: стирание края оригинала, если он имеет небольшие размеры. Этот режим доступен только если оригиналы размещаются на <i>стекле экспонирования</i>. • Перфорация: стирание следов от переплетной перфорации. • Центр книги: стирание средней части страницы, в целях удаления темных горизонтальных отметок, образующихся при копировании книги. Этот режим доступен только если оригиналы размещаются на <i>стекле экспонирования</i>. • Удал. границ: с помощью цифровой клавиатуры следует ввести значения для стирания левого, правого, верхнего и нижнего поля.

Использование параметров макета

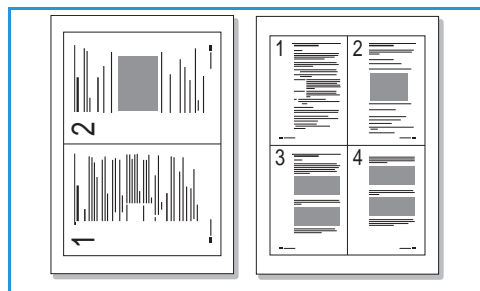
Эта функция используется для копирования нескольких документов на одну страницу, копирования страниц книги, создания брошюры из отпечатков и создания документов, которые могут быть склеены вместе с образованием плаката.

Примечание. Некоторые параметры могут быть недоступны – это зависит от конфигурации вашего аппарата.

Копирование “2 вместе” или “4 вместе”

Этот режим используется для копирования двух или более документов на одну страницу с уменьшением размера. Идеально подходит для раздаточных материалов, раскладовок и документов, предназначенных для архивирования.

Примечание. При использовании этого режима оригиналы должны подаваться через автоподатчик.



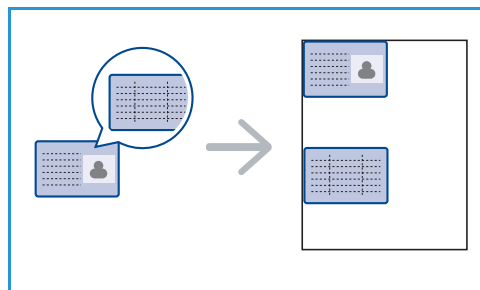
1. Нажмите кнопку **Копировать** на панели управления.
2. Нажмите кнопку **Меню** на панели управления.
3. С помощью кнопок со стрелками выделите пункт **Макет** и нажмите кнопку **ОК**.
4. Выберите нужный параметр:
 - **Норма:** копирование оригинала на одну страницу.
 - **2 вместе:** копирование двух оригиналов на одну страницу.
 - **4 вместе:** копирование четырех оригиналов на одну страницу.

Примечание. В случае оригиналов в горизонтальной ориентации верх оригинала следует поместить в задней части податчика. В случае оригиналов в вертикальной ориентации верх оригинала следует поместить в левой части податчика.

5. Нажмите **ОК**, чтобы сохранить выбранные настройки, затем нажмите **Меню**, чтобы вернуться к меню верхнего уровня.
6. Загрузите оригиналы и нажмите кнопку **Старт**.

Копиров. удостовер.

Аппарат распечатывает одну сторону удостоверения в верхней части страницы, а другая сторона удостоверения распечатывается в нижней части страницы. Уменьшения размера оригинала не происходит. Эта функция предназначена для копирования небольших предметов, например, визитных карточек.



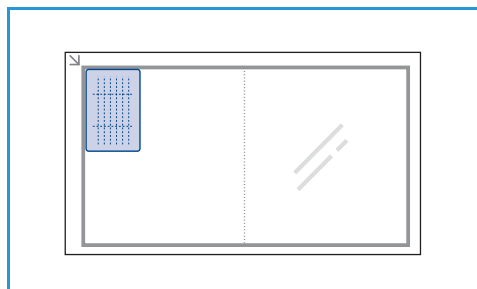
Примечание. Данный режим *копирования* доступен только если оригиналы размещаются на *стекле экспонирования*. Если размеры оригинала больше области печати, некоторые участки могут остаться нераспечатанными.

Аппарат способен распечатывать 2-сторонние оригиналы на одной стороне листа форматов A4, Letter, Legal, Folio, Executive, B5, A5 и A6.

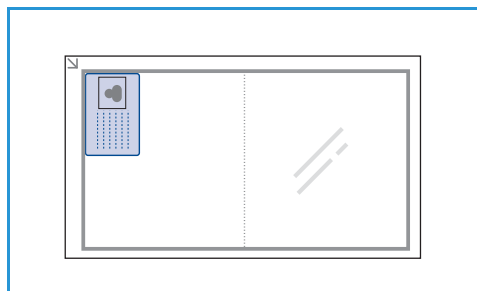
1. Нажмите кнопку **Копировать** на *панели управления*.
2. Нажмите кнопку **Меню** на *панели управления*.
3. С помощью кнопок со стрелками выделите пункт **Макет** и нажмите кнопку **ОК**.
4. С помощью стрелок вверх или вниз выделите пункт **Копиров. удостовер.** и нажмите кнопку **ОК**.
5. Чтобы вернуться к меню верхнего уровня, нажмите кнопку **Меню**.
6. Разместите переднюю сторону оригинала лицевой стороной вниз на *стекле экспонирования*, совместив ее с направляющей стрелкой и закройте *автоподатчик оригиналов*.
7. Нажмите кнопку **Старт**.

На экране появится инструкция *Поместите лиц.стор.* Нажмите **ОК**. Нажмите кнопку **ОК** на *панели управления*.

Аппарат начнет сканирование лицевой стороны, затем на дисплее появится сообщение *Помест.задн.стор.* Нажмите **Пуск**.



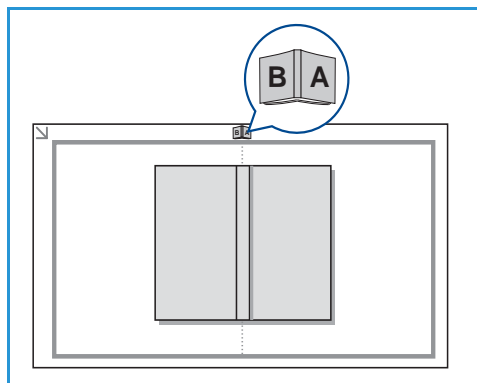
8. Переверните оригинал и разместите его заднюю сторону лицевой стороной вниз на *стекле экспонирования*, затем закройте *автоподатчик документов*.
9. Нажмите кнопку **Старт** на *панели управления*, чтобы начать копирование.



Копирование книги

Данная функция позволяет указывать, какую страницу или какие страницы в книге следует отсканировать. Оригинал книги размещается лицевой стороной вниз на *стекле экспонирования*, при этом корешок книги должен быть совмещен с соответствующей отметкой.

1. Нажмите кнопку **Копировать** на *панели управления*.
2. Нажмите кнопку **Меню** на *панели управления*.
3. С помощью кнопок со стрелками выделите пункт **Макет** и нажмите кнопку **ОК**.
4. С помощью стрелок вверх или вниз выделите пункт **Копир. книги** и нажмите кнопку **ОК**.

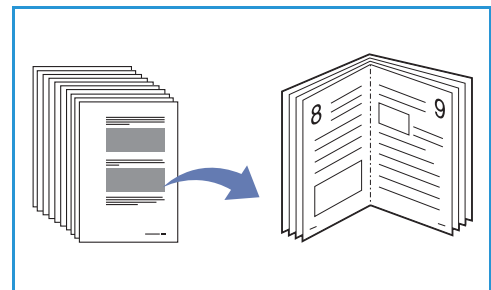


5. С помощью кнопок со стрелками выберите нужный параметр:
 - **Выкл.:** выключение функции.
 - **Только левая страница:** сканирование и копирование левой страницы переплетенного документа.
 - **Только правая страница:** сканирование и копирование правой страницы переплетенного документа.
 - **Обе страницы:** сканирование и копирование обеих страниц переплетенного документа. Сначала выполняется сканирование левой страницы книги.
 6. Нажмите **ОК**, чтобы сохранить выбранные настройки, затем нажмите **Меню**, чтобы вернуться к меню верхнего уровня.
 7. Оригинал книги размещается лицевой стороной вниз на *стекле экспонирования*, при этом корешок книги должен быть совмещен с отметкой для книги на задней кромке *стекла экспонирования*.
 8. Нажмите кнопку **Старт**.
 9. Если необходимо отсканировать другую страницу, нажмите **Да**, чтобы добавить еще одну страницу. Разместите книгу со следующей страницей, которую нужно отсканировать, на *стекле экспонирования*, выберите нужный вариант *копирования* и нажмите **ОК**.
- После того как все нужные страницы будут отсканированы, нажмите **Нет** при появлении запроса **Следующая стр.?**

Создание брошюры

Этот режим позволяет распечатать документ на обеих сторонах листов и отсортировать страницы таким образом, что бумагу после печати можно будет сложить пополам с образованием брошюры.

1. Аккуратно вложите документы лицевой стороной вверх в *автоподатчик оригиналов*. Первая страница должна располагаться наверху, заголовками к левой стороне аппарата.



Примечание. Для того, чтобы режим *Создание брошюры* можно было выбрать, оригиналы должны подаваться через *автоподатчик*.

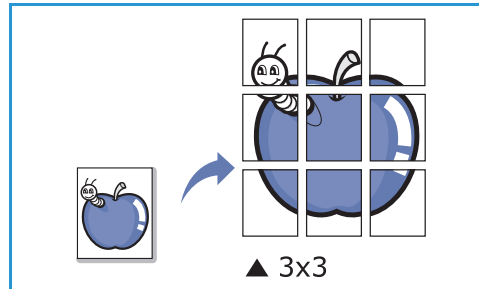
2. Нажмите кнопку **Копировать** на *панели управления*.
3. Нажмите кнопку **Меню** на *панели управления*.
4. С помощью кнопок со стрелками выделите пункт **Макет** и нажмите кнопку **ОК**.
5. С помощью кнопок со стрелками выделите пункт **Создание брошюры** и нажмите кнопку **ОК**.
6. С помощью стрелок вверх или вниз выделите пункт **1-сторонние оригиналы** или **2-сторонние оригиналы** и нажмите кнопку **ОК**.
7. Нажмите **ОК**, чтобы сохранить выбранные настройки, затем нажмите **Меню**, чтобы вернуться к меню верхнего уровня.
8. Загрузите оригиналы и нажмите кнопку **Старт**.

Копия плаката

Оригинал разделяется на 9 частей. Распечатанные страницы можно склеить так, чтобы получить один документ с размером плаката.

Примечание. Данный режим копирования доступен только если оригиналы размещаются на стекле экспонирования.

1. Нажмите кнопку **Копировать** на панели управления.
2. Нажмите кнопку **Меню** на панели управления.
3. С помощью кнопок со стрелками выделите пункт **Макет** и нажмите кнопку **ОК**.
4. С помощью стрелок вверх или вниз выделите пункт **Копия плаката** и нажмите кнопку **ОК**.
5. Нажмите **ОК**, чтобы сохранить выбранные настройки, затем нажмите **Меню**, чтобы вернуться к меню верхнего уровня.
6. Загрузите оригиналы и нажмите кнопку **Старт**.



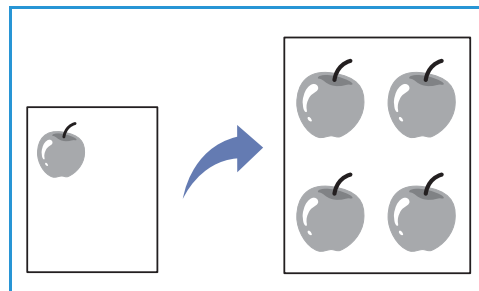
Каждая часть сканируется и печатается по очереди.

Клонирование

Аппарат распечатывает несколько исходных изображений на одной странице. Число изображений определяется аппаратом автоматически на основе размера оригинала и формата бумаги.

Примечание. Данный режим копирования доступен только если оригиналы размещаются на стекле экспонирования.

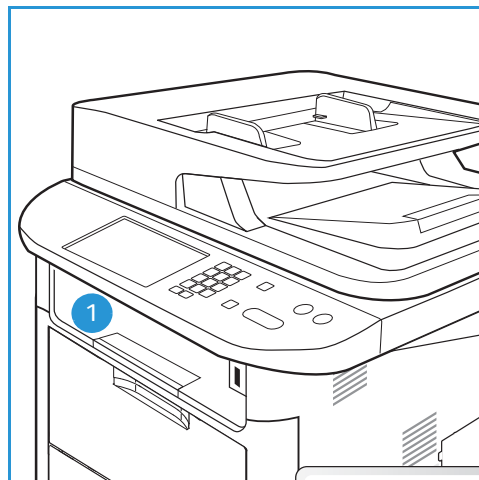
1. Нажмите кнопку **Копировать** на панели управления.
2. Нажмите кнопку **Меню** на панели управления.
3. С помощью кнопок со стрелками выделите пункт **Макет** и нажмите кнопку **ОК**.
4. С помощью стрелок вверх или вниз выделите пункт **Клонирование** и нажмите кнопку **ОК**.
5. Нажмите **ОК**, чтобы сохранить выбранные настройки, затем нажмите **Меню**, чтобы вернуться к меню верхнего уровня.
6. Загрузите оригиналы и нажмите кнопку **Старт**.



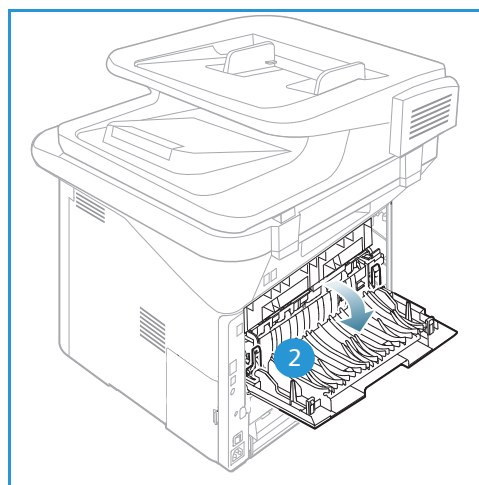
Места вывода готовых отпечатков

У аппарата имеется два места для вывода готовых отпечатков:

- *Выходной лоток* (изображением вниз) **1** не более 150 листов бумаги плотностью (80 г/м).



- *Задняя дверца* (изображением вверх) **2** вывод осуществляется по одному листу.



По умолчанию аппарат отправляет готовые отпечатки в *выходной лоток*. Если специальные материалы, например, конверты распечатываются с морщинами, скручиванием или жирными черными линиями, для их вывода следует использовать *заднюю дверцу*. Откройте *заднюю дверцу* и не закрывайте, печать следует выполнять по одному листу за один раз.

Примечание. При выводе отпечатков через *заднюю дверцу* 2-сторонняя печать невозможна. Попытка выполнить 2-стороннюю печать, когда задняя дверца открыта, приведет к застреванию бумаги.

Использование выходного лотка.

Отпечатки выводятся в *выходной лоток* изображением вниз в порядке печати. *Выходной лоток* следует использовать для большинства работ. Когда *выходной лоток* заполняется, на *панели управления* появляется уведомление.

При использовании *выходного лотка* следует убедиться, что *задняя дверца* закрыта.

Примечания.

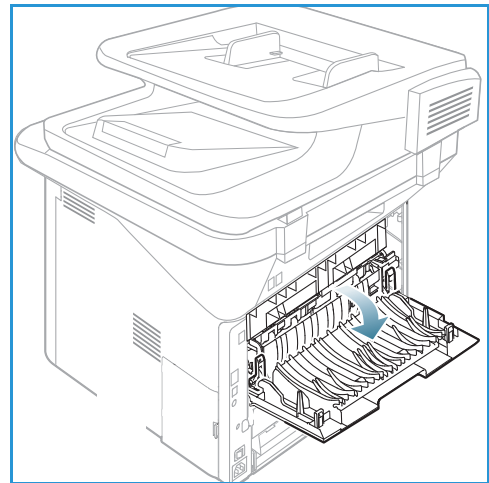
- Если при выводе в *выходной лоток* у материала возникают проблемы, например, чрезмерное сворачивание, следует попробовать выполнить печать с выводом в *заднюю дверцу*.
- Чтобы сократить число застреваний бумаги, не следует открывать или закрывать *заднюю дверцу* во время печати.

Использование задней дверцы

При использовании *задней дверцы* бумага выводится из аппарата изображением вверх. Печать из *обходного лотка* с выводом в *заднюю дверцу* обеспечивает прямой тракт бумаги и может улучшить качество отпечатков при печати на особых материалах. Если *задняя дверца* открыта, отпечатки направляются в нее.

Примечание. При выводе отпечатков через *заднюю дверцу* 2-сторонняя печать невозможна. Попытка выполнить 2-стороннюю печать, когда *задняя дверца* открыта, приведет к застреванию бумаги.

⚠ ВНИМАНИЕ. Во время работы участок фюзера за *задней дверцей* аппарата сильно нагревается. При доступе к этому участку следует проявлять осторожность.



Сканирование

3

В данном разделе описаны указанные ниже вопросы.

- [Обзор сканирования](#) на стр. 50
- [Порядок сканирования](#) на стр. 51
- [Параметры сканирования](#) на стр. 57
- [Scan Assistant](#) на стр. 60
- [Сканирование с помощью драйвера TWAIN](#) на стр. 61
- [Сканирование с помощью драйвера WIA](#) на стр. 62
- [Сканирование в среде Macintosh](#) на стр. 63
- [Сканирование в Linux](#) на стр. 65

Обзор сканирования

Функция сканирования на данном аппарате позволяет превращать изображения и текст на бумаге в цифровые файлы, которые можно сохранять на компьютере или отправлять в хранилище. Сканирование на данном аппарате можно выполнять через USB или по сети на ПК или сервер, а также напрямую, на устройство USB. Для функции *Сканирование* предусмотрены следующие варианты сохранения:

- **USB:** при помощи данного параметра можно выполнить сканирование и сохранение изображения на USB-накопителе, вставленном в порт USB.
- **Локальный ПК:** данный параметр используется, если аппарат подключен к ПК с помощью USB-кабеля. Для сканирования в ОС Windows на ПК должно быть предварительно установлено приложение Easy Printer Manager. При сканировании в среде Macintosh должно быть установлено приложение Scan and Fax Manager.
- **Сетевой ПК:** при использовании этого параметра данные сканирования будут сохранены на сетевом компьютере. Для сканирования в ОС Windows на ПК должно быть предварительно установлено приложение Easy Printer Manager. При сканировании в среде Macintosh должно быть установлено приложение Scan and Fax Manager.
- **SMB:** при помощи данного параметра можно выполнить сканирование изображения и загрузить его в общую папку на SMB-сервере.
- **FTP:** отсканированное изображение можно загрузить на FTP-сервер.
- **WSD:** с помощью этого параметра можно сканировать в приложения или на компьютеры, поддерживающие веб-службы Microsoft для устройств.

Примечание. Некоторые параметры могут быть недоступны – это зависит от конфигурации вашего аппарата.

Дополнительные сведения о настройке функции *сканирования* см. в [Руководстве системного администратора](#).

Способы сканирования

Если на аппарате используется локальное подключение, то сканирование можно выполнить следующими способами:

- **TWAIN:** драйверы TWAIN используют связь между ПО компьютера и сканирующим устройством. Этот режим можно использовать через локальное или сетевое подключение. См. раздел [Сканирование с помощью драйвера TWAIN](#) на стр. 61.
- **WIA** (Служба загрузки изображений): чтобы использовать этот режим компьютер должен быть подключен к аппарату через кабель USB. См. раздел [Сканирование с помощью драйвера WIA](#) на стр. 62.

Порядок сканирования

С помощью функции *Сканирование* из бумажного документа можно получить электронный файл. В зависимости от выбранного параметра **Цвет** электронный файл может быть отсканирован в цветном или черно-белом режиме. После этого файл можно отправить в указанное место назначения.

В данном разделе описывается основной порядок действий для сканирования:

- [Загрузка оригиналов](#) на стр. 51
- [Выбор назначения сканирования](#) на стр. 52
- [Выбор режимов](#) на стр. 55
- [Запуск работы](#) на стр. 56
- [Проверка состояния задания](#) на стр. 56
- [Остановка задания](#) на стр. 56

Если включен режим идентификации, для работы с аппаратом может потребоваться получение учетной записи. Для получения учетной записи или дополнительной информации следует обращаться к *системному администратору*.

Примечание. Некоторые параметры могут быть недоступны – это зависит от конфигурации вашего аппарата и выбранного режима и места назначения *сканирования*.

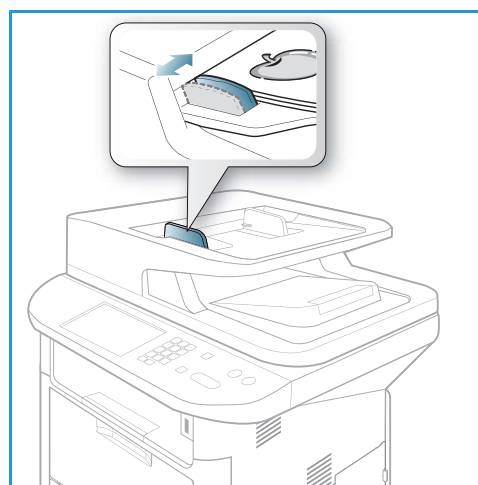
Загрузка оригиналов

Оригиналы можно загрузить в *податчик оригиналов* или поместить их на *стекло экспонирования*.

Автоподатчик оригиналов

Максимальная емкость *автоподатчика оригиналов* составляет не более 50 листов обычной бумаги плотностью 80 г/м.

1. Загрузите оригиналы, которые нужно отсканировать, во входной лоток *автоподатчика* передним краем к левой стороне лотка.
2. Отрегулируйте *направляющие* так, чтобы они слегка касались обоих краев оригинала.

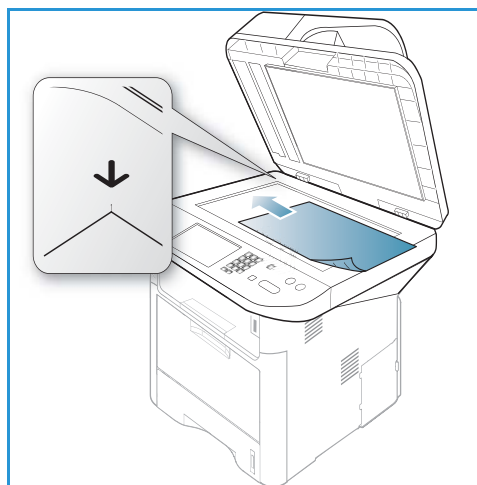


Стекло экспонирования

Стекло экспонирования используется для работы с крупноформатными, порванными и поврежденными оригиналами, а также с книгами и журналами.

1. Поднимите *автоподатчик оригиналов* и положите один оригинал на *стекло экспонирования* изображением вниз, совместив его с задним левым углом стекла.
2. По умолчанию используется оригинал формата A4 (210 x 297 мм) или Letter (8,5 x 11"). Для оригиналов другого размера измените настройку **Размер оригинала**. Дополнительные сведения можно получить в разделе [Параметры сканирования](#) на стр. 57.

Примечание. Оригинал сканируется только один раз, даже если нужно сделать несколько его копий.



Выбор назначения сканирования

Примечание. Некоторые параметры могут быть недоступны – это зависит от конфигурации вашего аппарата.

Сканирование на USB

1. Загрузите документы для сканирования либо лицевой стороной вниз на *стекло экспонирования*, либо лицевой стороной вверх в *автоподатчик оригиналов*.
2. Вставьте *USB-накопитель* в *порт USB* на аппарате. Меню USB откроется автоматически.

Примечание. В режиме *Энергосбережение* аппарат не распознает, когда в USB-порт вставляется *USB-накопитель*. Нажмите любую кнопку, чтобы вернуть аппарат в обычный режим и снова вставьте в порт *USB-накопитель*.

3. С помощью стрелок вверх или вниз выделите пункт **Сканир. на USB** и нажмите кнопку **ОК**.

Сканирование на локальный ПК

Для использования функции *Скан. на лок. диск* аппарат должен быть подключен к ПК или рабочей станции с помощью кабеля USB. Перед использованием этого режима на ПК должен быть предварительно установлен драйвер сканирования. Инструкции см. в [Руководстве системного администратора](#).

1. Нажмите кнопку **Сканировать** на *панели управления*.
2. С помощью кнопок со стрелками вверх/вниз выберите пункт **Локальный ПК**.
3. Нажмите кнопку **ОК**. если на дисплее появится сообщение **Недоступен** проверьте подключение и/или настройки.
4. С помощью стрелок вверх/вниз выберите назначение сканирования и нажмите кнопку **ОК**.

Сканирование на сетевой ПК с панели управления

Убедитесь, что аппарат подключен к компьютерной сети. Убедитесь, что аппарат настроен с помощью утилиты *Xerox Scan Assistant*, и что драйвер сканирования установлен на компьютере. Инструкции см. в [Руководстве системного администратора](#).

1. Нажмите кнопку **Сканировать** на *панели управления*.
2. С помощью кнопок со стрелками вверх/вниз выберите пункт **Сетевой ПК**.
3. Нажмите кнопку **ОК**. если на дисплее появится сообщение **Недоступен** проверьте подключение и/или настройки.
4. При необходимости с помощью стрелки вверх или вниз выберите нужный **ID входа в систему** и нажмите кнопку **ОК**.
5. При необходимости введите с клавиатуры **Пароль** и нажмите кнопку **ОК**.
6. С помощью стрелок вверх/вниз выделите нужный пункт **Назнач.скан.** и нажмите кнопку **ОК**.
7. С помощью кнопок со стрелками вверх/вниз выделите нужное **Разрешение** и нажмите кнопку **ОК**.
8. С помощью кнопок со стрелками вверх/вниз выделите нужный пункт **Цвет** и нажмите кнопку **ОК**.
9. С помощью кнопок со стрелками вверх/вниз выделите нужный пункт **Формат файла** и нажмите кнопку **ОК**.

Примечание. Для сканирования документов непосредственно со своего ПК можно также использовать приложение *Xerox Scan Assistant*. См. раздел [Scan Assistant](#) на стр. 60.

Сканировать на SMB

Убедитесь, что аппарат подключен к компьютерной сети. Следует убедиться, что аппарат настроен с помощью интернет-службы *CentreWare Internet Services*. Инструкции см. в [Руководстве системного администратора](#).

1. Нажмите кнопку **Сканировать** на *панели управления*.
2. С помощью кнопок со стрелками вверх/вниз выделите пункт **SMB** и нажмите кнопку **ОК**.
3. При необходимости нажмите кнопку **2-сторонние**, а затем кнопку **Меню**, чтобы задать параметры *Сканирования*. См. раздел [Выбор режимов](#) на стр. 55.
4. Нажмите кнопку **ОК**.
5. Если включена аутентификация пользователей, укажите свой **ID входа в систему** и, при необходимости, **Пароль**.
6. С помощью кнопок со стрелками вверх/вниз выберите нужный сервер, затем нажмите кнопку **ОК**.
7. С помощью кнопок со стрелками вверх/вниз выделите нужный пункт **Формат файла** и нажмите кнопку **ОК**.

Сканировать на FTP

Убедитесь, что аппарат подключен к компьютерной сети. Следует убедиться, что аппарат настроен с помощью интернет-службы *CentreWare Internet Services*. Инструкции см. в [Руководстве системного администратора](#).

1. Нажмите кнопку **Сканировать** на *панели управления*.
2. С помощью кнопок со стрелками вверх/вниз выделите пункт **FTP** и нажмите кнопку **ОК**.
3. При необходимости нажмите кнопку **2-сторонние**, а затем кнопку **Меню**, чтобы задать параметры *Сканирования*. См. раздел [Выбор режимов](#) на стр. 55.
4. Нажмите кнопку **ОК**.
5. Если включена аутентификация пользователей, укажите свой **ID входа в систему** и, при необходимости, **Пароль**.
6. С помощью кнопок со стрелками вверх/вниз выберите нужный сервер, затем нажмите кнопку **ОК**.
7. С помощью кнопок со стрелками вверх/вниз выделите нужный пункт **Формат файла** и нажмите кнопку **ОК**.

Сканирование на WSD

С помощью этого параметра можно сканировать в приложения или на компьютеры, поддерживающие веб-службы Microsoft для устройств.

1. Нажмите кнопку **Сканировать** на *панели управления*.
2. С помощью кнопок со стрелками вверх/вниз выделите пункт **WSD** и нажмите кнопку **ОК**.
3. При необходимости нажмите кнопку **2-сторонние**, а затем кнопку **Меню**, чтобы задать параметры *Сканирования*. См. раздел [Выбор режимов](#) на стр. 55.
4. Нажмите кнопку **ОК**.
5. С помощью кнопок со стрелками вверх/вниз выберите нужное назначение, затем нажмите кнопку **ОК**.
6. С помощью кнопок со стрелками вверх/вниз выделите нужный пункт **Формат файла** и нажмите кнопку **ОК**.

Сканирование на локальный диск

С помощью этого параметра можно сканировать документы на жесткий диск компьютера и распечатывать отсканированные документы с жесткого диска компьютера. Папки на локальном диске создаются системным администратором с помощью *CentreWare Internet Services*. Дополнительные сведения см. в [Руководстве системного администратора](#).

Порядок сканирования документа на локальный диск:

1. Нажмите кнопку **Сканировать** на *панели управления*.
2. С помощью кнопок со стрелками вверх/вниз выделите пункт **Скан. на лок. диск** и нажмите кнопку **ОК**. Откроется экран **Поиск по идентиф.**
3. Выберите нужную папку на локальном диске. Появится **общая папка по умолчанию** и все остальные папки, созданные на странице *работ интернет-служб > локального диска*.
4. Выберите режимы в меню **Скан. на лок. диск**.

Выбор режимов

Когда аппарат находится в режиме *Готов* для работы сканирования можно задать различные функции.

Примечание. Некоторые из указанных ниже параметров могут быть недоступны – это зависит от конфигурации вашего аппарата и выбранного метода сканирования.

После задания нужных параметров нажмите кнопку **Назад**, чтобы вернуться к экрану *Готов*.

1. Нажмите кнопку **2-сторонние** на панели управления. В разделе *2-сторонние* предусмотрены следующие параметры:
 - **1→ 1-сторонние:** этот вариант используется для 1-сторонних оригиналов.
 - **2→ 1-сторонние:** этот вариант используется для 2-сторонних оригиналов.
 - **2→ 1-сторонние, с поворотом:** этот параметр используется при копировании с 2-сторонних оригиналов, вторая сторона которых перевернута. При выборе этого варианта вторая сторона будет развернута на 180 градусов.

Выберите необходимый вариант для параметра **2-сторонние** с помощью кнопок со стрелками вверх/вниз и нажмите **ОК**.

2. Доступ к указанным ниже функциям можно получить, нажав кнопку **Меню** в режимах *Сканировать на USB*, *Сканировать на FTP* и *Сканировать на SMB*.

Размер оригинала	Используется для задания размера сканируемого изображения.
Тип оригинала	Используется для повышения качества изображения путем выбора типа оригинала.
Разрешение	Задания разрешения для сканирования. Более высокое разрешение означает больший размер файла.
Цвет отпечатков	Задание цветового режима для отсканированного изображения.
Формат файла	Задание формата файла для отсканированного изображения.
Светлее/Темнее	Ручное управление настройкой плотности сканируемых изображений.
Контрастность	Используется для увеличения или уменьшения контрастности между черными и белыми изображениями.

С помощью кнопок со стрелками вверх/вниз выберите нужный режим, затем нажмите кнопку **ОК**. Выберите необходимую настройку, а затем нажмите **ОК**.

Дополнительные сведения о каждом режиме см. в разделе [Параметры сканирования](#) на стр. 57.

Запуск работы

1. Нажмите кнопку **Старт**.
2. При использовании *стекла экспонирования* для сканирования 2-сторонних оригиналов, на аппарате появляется сообщение о том, что он готов к сканированию второй стороны. Сканирование следует продолжить до тех пор, пока не будут отсканированы все стороны.
3. Аппарат начнет сканирование оригинала, после этого на дисплее появится запрос на сканирование следующей странице.
4. Чтобы отсканировать следующую страницу нажмите кнопку со стрелкой вправо/влево, чтобы выбрать **Да**, затем нажмите кнопку **ОК**. Загрузите оригинал и нажмите кнопку **Старт**. В противном случае выберите кнопкой со стрелкой вправо/влево пункт **Нет** и нажмите кнопку **ОК**.

Изображения будут отсканированы и отправлены в указанное место назначения.

Проверка состояния задания

1. Нажмите кнопку **Состояние задания** на панели управления, чтобы вывести на экран сведения о состоянии задания.
2. На экран будет выведен список *выполняемых работ* или *сохраненных работ*. Выберите нужное задание с помощью кнопок со стрелками “вверх/вниз”, затем нажмите **ОК**.
3. Предусмотрены следующие **Параметры работы**:

Для выполняемых работ:

- Разблокировать
- Отмена

Для сохраненных работ:

- Печать
- Удалить



Остановка задания

Для отмены выполняемой работы *сканирования* следует выполнить указанные ниже действия.

1. Нажмите кнопку **Стоп** на панели управления.

Для отмены работы *сканирования* в очереди следует выполнить указанные ниже действия.

1. Нажмите кнопку **Состояние задания** на панели управления, чтобы вывести на экран список выполняемых работ.
2. С помощью кнопок со стрелками вверх/вниз выберите нужную работу и нажмите кнопку **ОК**.
3. Нажмите кнопку **Удалить**, а затем **ОК**.
4. Нажмите **Да**, чтобы отменить работу или **Нет**, чтобы вернуться к предыдущему экрану.

Параметры сканирования

На аппарате предусмотрены указанные ниже параметры настройки работ *Сканирования*. Для доступа к этим параметрам используется кнопка **Меню**. Информация о смене параметров *Сканирования* по умолчанию приведена в разделе [Настройки сканирования по умолчанию](#) на стр. 173.

Примечание. Некоторые из указанных ниже параметров могут быть недоступны – это зависит от конфигурации вашего аппарата и выбранного метода сканирования.

Функция	Описание	Опции
Размер оригинала	Используется для указания размера изображения, которое необходимо отсканировать.	<ul style="list-style-type: none"> • A4 • A5 • B5 • Letter • Legal • Executive • Folio • Oficio
Тип оригинала	Настройка <i>Тип оригинала</i> используется для повышения качества изображения путем выбора типа документа оригинала.	<ul style="list-style-type: none"> • Текст: используется для документов, состоящих, главным образом, из текста. • Фото и текст: используется для документов, состоящих из текста и фотографий. • Фото: используется для фотографий.
Разрешение	Параметр <i>Разрешение</i> влияет на внешний вид отсканированного изображения. Высокое разрешение улучшает качество изображений. Более низкое разрешение сокращает время на передачу файла по сети.	<ul style="list-style-type: none"> • 300 тчк/дюйм: рекомендуется для высококачественных текстовых документов, которые будут использованы в приложениях <i>OCR</i> (оптического распознавания символов). Также рекомендуется для высококачественной штриховой графики и фотографий и графических изображений среднего качества. Это разрешение задается по умолчанию и является наиболее подходящим вариантом в большинстве случаев. • 200 тчк/дюйм: рекомендуется для текстовых документов и штриховой графики обычного качества. Не дает лучшего качества в случае фотографий и графических изображений. • 100 тчк/дюйм: рекомендуется для текстовых документов невысокого качества, или если требуется получить файлы небольшого размера.

Функция	Описание	Опции
Цвет отпечатков	<p>Параметр <i>Цвет отпечатков</i> используется для выбора цвета отсканированных изображений – цветные, шкала серого или черно-белые.</p>	<ul style="list-style-type: none"> • Цветные: цветное изображение отсканированного оригинала. • Шкала серого: отсканированные изображения будут представлены в оттенках серого. • Черно-белые: отсканированные изображения будут черно-белыми, независимо от цвета оригинала.
Формат файла	<p>Параметр <i>Формат файла</i> определяет тип создаваемого файла, его можно временно изменять для текущей работы. Позволяет задать формат файла для отсканированного изображения.</p>	<ul style="list-style-type: none"> • PDF (машинонезависимый формат файлов): позволяет получателям, имеющим нужное ПО, просматривать, печатать и редактировать электронный файл, независимо от того, какой компьютерной платформой они пользуются. • Одностр. TIFF (Tagged Image File Format): создается графический файл, который можно открыть с помощью целого ряда графических приложений на различных компьютерных платформах. Для каждого отсканированного изображения создается отдельный файл. • Многостр. TIFF - создается один файл формата TIFF (Tagged Image File Format), содержащий несколько страниц с отсканированными изображениями. Чтобы открыть файлы этого типа требуется более специализированное ПО. • JPEG (Joint Photographic Experts Group): создается сжатый графический файл, который можно открыть с помощью целого ряда графических приложений на различных компьютерных платформах. Для каждого отсканированного изображения создается отдельный файл. • ВМР: простой формат для растровых графических файлов. (Только для режима <i>Сканировать на USB.</i>)

Функция	Описание	Опции
Светлее/Темнее	Позволяет отрегулировать плотность изображения на копии.	<ul style="list-style-type: none"> • Светлее от +1 до +5: последовательное осветление изображения с максимальным осветлением +5; предназначается для работы с темными оригиналами. • Обычное: предназначается для работы со стандартными оригиналами. • Темнее от +1 до +5: последовательное затемнение изображения с максимальным затемнением +5; предназначается для работы со светлыми оригиналами.
Контрастность	Увеличение или уменьшение контрастности между светлыми и темными участками изображения.	<ul style="list-style-type: none"> • Меньше от +1 до +5: последовательное уменьшение контрастности изображения с до минимального значения “Меньше +5”. • Норма: регулировка контрастности не выполняется. • Больше от +1 до +5: последовательное увеличение контрастности изображения с до максимального значения “Больше +5”.

Scan Assistant

Приложение *Scan Assistant* является утилитой, разработанной компанией Хероx, которая автоматически устанавливается вместе с *драйвером принтера* Хероx. Это приложение используется для регулировки настроек *сканирования* и запуска сканирования непосредственно с компьютера. Использование окна предпросмотра позволяет просматривать сканируемое изображение и выполнять необходимую регулировку с помощью кнопок простого доступа, расположенных в левой части окна. Настройки по предпочтению можно сохранить в качестве “избранных” и добавить их в заранее заданный список.

Дополнительные сведения об использовании приложения Scan Assistant см. в руководстве [Xerox WorkCentre 3315DN/3325DN/3325DNI Utilities Guide](#) (на английском языке), которое можно загрузить на веб-сайте [Xerox.com](#).

Сканирование с помощью драйвера TWAIN

Если вы хотите сканировать документы, пользуясь другим приложением, вам понадобится ПО, совместимое с TWAIN, например, Adobe Photoshop. Чтобы выполнить сканирование с помощью ПО, совместимого с TWAIN, следует выполнить указанные ниже действия.

1. Убедитесь, что аппарат подключен к компьютеру и включен.
2. Установите драйвер TWAIN. Следуйте инструкциям по установке, которые прилагаются к драйверу.
3. Загрузите оригиналы лицевой стороной вверх в *автоподатчик оригиналов*, либо разместите их лицевой стороной вниз на *стекле экспонирования*.
4. Откройте приложение, например Adobe Photoshop.
5. Откройте окно TWAIN и настройте параметры сканирования.
6. Отсканируйте изображение и сохраните его.

Сканирование с помощью драйвера WIA

Данный аппарат также поддерживает драйвер сканирования WIA (службы загрузки изображений). WIA является одним из стандартных компонентов, входящих в ОС Microsoft Windows. Эта функция работает с цифровыми фотокамерами и сканерами.

Примечание. Драйвер WIA работает только в ОС Windows XP/Vista/7.0 через порт USB.

1. Убедитесь, что аппарат подключен к компьютеру и включен.
2. Установите драйвер WIA. Следуйте инструкциям по установке, которые прилагаются к драйверу.
3. Загрузите оригиналы лицевой стороной вверх в *автоподатчик оригиналов*, либо разместите их лицевой стороной вниз на *стекле экспонирования*.
4. Выполните сканирование оригиналов, пользуясь приведенными ниже инструкциями.

Для Windows XP

- a. В меню **Пуск** нажмите *Панель управления > Сканеры и камеры*.
- b. Дважды щелкните пиктограмму драйвера сканирования. Откроется окно мастера **Сканера и камеры**. Нажмите кнопку **Далее**.
- c. Укажите нужные параметры в окне **Выберите предпочтения сканирования**. Нажмите кнопку **Далее**.
- d. введите название изображения. выберите формат файла и место назначения для его сохранения.
- e. Чтобы выполнить сканирование, нажмите кнопку **Далее**.
- f. Нажмите кнопки **Далее** и **Готово**, чтобы просмотреть изображения.

Windows Vista

- a. В меню **Пуск** нажмите *Панель управления > Сканеры и камеры*.
- b. Дважды щелкните **Сканирование документа или изображения**. Откроется приложение **Факсы и сканирование**. Для просмотра сканеров можно выбрать **Просмотр сканеров и камер**.
- c. Если инструкции **Сканирование документа или изображения** на экране не появилось, следует открыть приложение **MS Paint** и в меню **Файл** щелкнуть пункт **Со сканера или камеры...**
- d. Выберите **Новое сканирование**. Откроется драйвер сканирования. Выберите параметры сканирования.
- e. Нажмите **Сканировать**.

Windows 7

- a. В меню **Пуск** нажмите *Панель управления > Устройства и принтеры*.
- b. Правой кнопкой мыши щелкните пиктограмму устройства в разделе **Принтеры и факсы > Начать сканирование**. Откроется окно **Новое сканирование**.
- c. Выберите параметры сканирования.
- d. Нажмите **Сканировать**.

Сканирование в среде Macintosh

На компьютерах Macintosh документы можно сканировать с помощью функции **Image Capture** (Захват изображения).

Сканирование с помощью подключения через USB

Убедитесь, что аппарат подключен к компьютеру через кабель USB и включен. Установите драйвер сканирования. Следуйте инструкциям по установке, которые прилагаются к драйверу.

1. Загрузите оригиналы лицевой стороной вверх в *автоподатчик оригиналов*, либо разместите их лицевой стороной вниз на *стекле экспонирования*.
2. Запустите **Приложения** и щелкните **Image Capture**.
Если появится сообщение *No Image Capture device connected* (Устройство захват изображения не подключено) следует отсоединить и повторно подключить кабель USB. Если проблема не устранится, см. раздел справки *Image Capture help*.
3. Выберите нужное устройство.
4. Задайте параметры сканирования в данной программе.
5. Отсканируйте изображение и сохраните его.

Для получения дополнительной информации о функции **Image Capture**, см. справочный раздел **Image Capture help**.

Для использования дополнительных параметров сканирования следует использовать совместимое с TWAIN ПО. Сканирование можно также выполнить с помощью совместимого с TWAIN ПО, например, Adobe Photoshop. Процесс сканирования будет зависеть от используемого приложения. Дополнительные инструкции см. в руководстве пользователя для того или иного приложения.

Если функция сканирования не работает в режиме **Image Capture**, следует выполнить обновление Mac OS до последней версии. Режим **Image Capture** правильно работает для Mac OS X 10.3.9 и более поздних версий и для Mac OS X 10.4.7 и более поздних версий.

Сканирование на аппарате, подключенном к компьютерной сети

Убедитесь, что рабочая станция и аппарат включены и подключены к компьютерной сети. Установите драйвер сканирования. Следуйте инструкциям по установке, которые прилагаются к драйверу.

1. Загрузите оригиналы лицевой стороной вверх в *автоподатчик оригиналов*, либо разместите их лицевой стороной вниз на *стекле экспонирования*.
2. Запустите **Приложения** и щелкните **Image Capture**.
3. В зависимости от версии Mac OS, выполните указанные ниже действия.
 - Для 10.4-10.5:
 - Щелкните **Devices** (Устройства), затем **Browse Devices** (Просмотр устройств) на панели меню.

- Выберите свой аппарат среди устройств TWAIN. Убедитесь, что установлен флажок **Use TWAIN software** (использовать ПО TWAIN).
- Щелкните **Connect** (Подключить).

При появлении предупреждающего сообщения щелкните **Change Port...** (сменить порт...), чтобы выбрать порт, или при появлении **TWAIN UI**, щелкните **Change Port...** (Сменить порт...) на вкладке **Preference** (Предпочтения) и выберите новый порт.

- В случае 10.6, выберите свое устройство в разделе **SHARED**.
4. Задайте параметры сканирования в данной программе.
 5. Отсканируйте изображение и сохраните его.

Если функция сканирования не работает в режиме **Image Capture**, следует выполнить обновление Mac OS до последней версии. Режим **Image Capture** правильно работает для Mac OS X 10.4.7 и более поздних версий.

Для получения дополнительной информации о функции **Image Capture**, см. справочный раздел **Image Capture help**.

Сканирование можно также выполнить с помощью совместимого с TWAIN ПО, например, Adobe Photoshop. Процесс сканирования будет зависеть от используемого приложения. Дополнительные инструкции см. в руководстве пользователя для того или иного приложения.

Использование сервисного приложения Scan and Fax Manager


Программу *Scan and Fax Manager* можно использовать для проверки состояния установленного драйвера сканирования, для изменения настроек сканирования и для удаления папок в которых хранятся отсканированные документы. Использование сервисного приложения *Scan and Fax Manager*:

1. Выберите */Applications/Xerox* и выполните приложение *Scan and Fax Manager*.
2. Выберите в приложении *Scan and Fax Manager* нужное устройство.
3. Выберите **Свойства**.
4. С помощью кнопки **Set Scan** (Задать сканирование) можно выбрать место назначения файлов и параметры сканирования, добавить или удалить приложения и задать формат файлов. сканирующее устройство можно изменить, пользуясь параметром **Change Port** (Изменить порт) (локальный или сетевой).
5. Нажмите **ОК**.

Сканирование в Linux

Выполнить сканирование документа можно в окне Unified Driver Configurator. Убедитесь, что устройство подключено к рабочей станции посредством USB-кабеля или подключено к сети. Установите драйвер сканирования. Следуйте инструкциям по установке, которые прилагаются к драйверу.

Сканирование

1. Дважды щелкните **Unified Driver Configurator** на рабочем столе.
2. Щелкните кнопку , чтобы перейти к конфигурации сканера *Scanners Configuration*.
3. Выберите сканер из списка.
 - Если используется только один подключенный к компьютеру и включенный аппарат, сканер появится в списке и будет выбран автоматически.
 - Если к компьютеру подсоединено два сканера или более, вы можете выбрать рабочий сканер в любое время. Например, пока выполняется соединение с первым сканером, вы можете одновременно выбрать второй сканер, задать параметры этого устройства и начать получение изображения.
4. Нажмите кнопку **Свойства**.
5. Загрузите оригиналы лицевой стороной вверх в *автоподатчик оригиналов*, либо разместите их лицевой стороной вниз на *стекле экспонирования*.
6. В окне **Scanner Properties** (Свойства сканера) нажмите кнопку **Preview** (Предосмотр).
Документ будет отсканирован и окно просмотра изображения появится на панели **Preview Pane** (предосмотр).
7. Наведите указатель мыши на участок изображения, которое следует отсканировать, на панели **Preview Pane** (Предосмотр).
8. Измените параметры **Image Quality** (Качество изображения) и **Scan Area** (Область сканирования).
 - **Качество изображения:** этот параметр позволяет выбрать сочетание цветов и разрешение для сканируемого изображения.
 - **Область сканирования:** этот параметр позволяет выбрать размер страницы. Кнопка **Advanced** (Дополнительно) позволяет задать размер страницы вручную.

Если вы хотите использовать одну из заранее заданных настроек сканирования, ее можно выбрать в раскрывающемся списке Job Type (Тип работы). (См. раздел [Настройки типа работы](#) на стр. 66.)
9. Нажмите **Default** (По умолчанию), чтобы восстановить настройки сканирования по умолчанию.
10. После завершения настроек нажмите **Сканировать**, чтобы начать сканирование.
В левом нижнем углу экрана появится панель состояния, на которой отображается ход сканирования. Чтобы отменить сканирование нажмите Cancel (Отмена).
На экране появится отсканированное изображение.
11. После завершения сканирования нажмите **Save** (Сохранить) на панели инструментов.
12. Выберите каталог файлов, в котором нужно сохранить изображение и введите имя файла.

13. Нажмите кнопку **Сохранить**.

Настройки типа работы

Настройки сканирования можно сохранить для будущего использования.

Сохранение настроек нового типа работы

1. Изменение параметров в окне Scanner Properties (Свойства сканера)
2. Нажмите кнопку **Сохранить как**.
3. Введите название настроек.
4. Нажмите кнопку **ОК**.

Настройки будут добавлены в раскрывающийся список **Job Type** (Тип работы).


Удаление настроек типа работы.

1. Выберите настройку, которую нужно удалить в раскрывающемся списке **Job Type** (Тип работы).
2. Нажмите кнопку **Удалить**.

Настройка будет удалена из списка.

Использование сервисной программы Image Manager

Приложение *Image Manager* предоставляет пользователю набор команд и средств для редактирования отсканированного изображения. Для редактирования изображения можно использовать следующие средства:

Средства	Имя	Назначение
	Save (Сохранить)	Сохранение изображения.
	Undo (Предыдущая установка)	Отмена последнего действия.
	Redo (Вернуть)	Восстановление отмененного действия.
	Scroll (Прокрутка)	Просмотр изображения в режиме прокрутки.
	Crop (Обрезка)	Обрезка выбранного участка изображения.
	Zoom Out (Уменьшение)	Уменьшение просматриваемого участка изображения.

Средства	Имя	Назначение
	Zoom In (Увеличение)	Увеличение просматриваемого участка изображения.
	Scale (Масштаб)	Позволяет выполнять масштабирование размера изображения; размер можно либо ввести вручную, либо задать коэффициент для пропорционального масштабирования горизонтально или вертикально.
	Rotate (Поворот)	Позволяет вращать изображение; можно выбрать число градусов поворота в раскрывающемся списке.
	Flip (Переворот)	Позволяет переворачивать изображение вертикально или горизонтально.
	Effect (Спецэффект)	Позволяет настраивать яркость и контрастность изображения или менять изображение на негативное.
	Properties (Свойства)	Отображение свойств изображения.

Дополнительные сведения о приложении Image Manager обращайтесь к справочному файлу.

Функция эл. почты на данном аппарате позволяет превращать изображения и текст на бумаге в цифровые файлы, которые можно отправить на адрес эл. почты. Вы можете выполнять сканирование оригиналов и отправлять отсканированные файлы с аппарата по эл. почте в несколько пунктов назначения.

В данном разделе описаны указанные ниже вопросы.

- [Порядок работы с эл. почтой](#) на стр. 70
- [Опции эл. почты](#) на стр. 74
- [Адресная книга](#) на стр. 76
- [Адреса ключа](#) на стр. 77

Порядок работы с эл. почтой

Если функция эл. почты включена на аппарате, из бумажного документа можно получить электронный файл. Полученный электронный файл можно отправить на указанный адрес.

Примечание. Дополнительные сведения о включении эл. почты см. в [Руководстве системного администратора](#).

В данном разделе описывается основной порядок действий по работе с эл. почтой. Следуйте указанным ниже этапам.

- [Загрузка оригиналов](#) на стр. 70
- [Введите адрес эл. почты](#) на стр. 71
- [Выбор режимов](#) на стр. 72
- [Запуск работы](#) на стр. 73
- [Проверка состояния задания](#) на стр. 73
- [Остановка задания эл. почты](#) на стр. 73

Примечание. Некоторые параметры могут быть недоступны – это зависит от конфигурации вашего аппарата.

Если включен режим идентификации, для работы с аппаратом может потребоваться получение учетной записи. Для получения учетной записи или дополнительной информации следует обращаться к *системному администратору*.

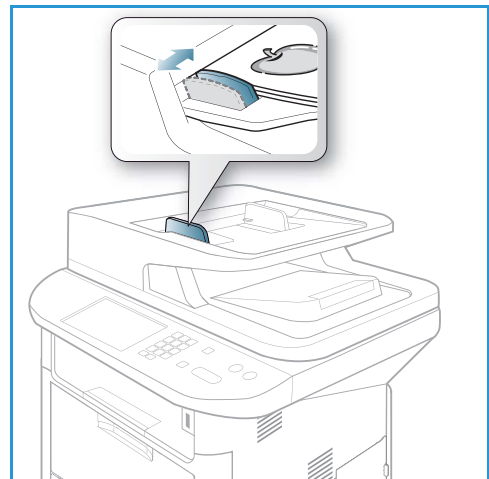
Загрузка оригиналов

Оригиналы можно загрузить в *податчик оригиналов* или поместить их на *стекло экспонирования*.

Автоподатчик оригиналов

Максимальная емкость *автоподатчика оригиналов* составляет не более 50 листов обычной бумаги плотностью 80 г/м.

1. Загрузите оригиналы, которые нужно отсканировать, во входной лоток *автоподатчика* передним краем к левой стороне лотка.
2. Отрегулируйте *направляющие* так, чтобы они слегка касались обоих краев оригинала.

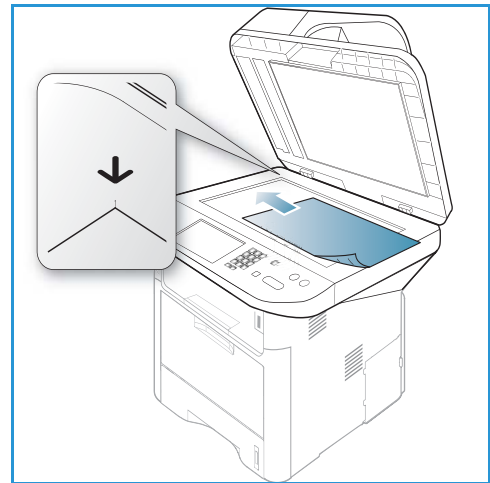


Стекло экспонирования

Стекло экспонирования используется для работы с крупноформатными, порванными и поврежденными оригиналами, а также с книгами и журналами.

1. Поднимите автоподатчик оригиналов и положите один оригинал на стекло экспонирования изображением вниз, совместив его с задним левым углом стекла.
2. По умолчанию используется оригинал формата А4 (210 x 297 мм) или Letter (8,5 x 11"). Для оригиналов другого размера измените настройку **Размер оригинала**. Дополнительные сведения можно получить в разделе [Опции эл. почты](#) на стр. 74.

Примечание. Оригинал сканируется только один раз, даже если нужно сделать несколько его копий.



Введите адрес эл. почты

1. Нажмите кнопку **Эл. почта** на панели управления.

Если включена аутентификация пользователей, укажите свой **ID входа в систему** и **Пароль** (если необходимо).

2. При появлении на экране запроса **Ввод из адреса** введите адрес электронной почты отправителя и нажмите **ОК**.

При появлении на экране **Отправить себе?** с помощью стрелок влево и вправо выделите **Да** или **Нет** и нажмите **ОК**.

3. При появлении на экране сообщения **Ввод адресов получателей:** введите адрес электронной почты получателя и нажмите кнопку **ОК**.

- Используйте кнопку **.com**, чтобы добавить часто используемый фрагмент адреса в адрес электронной почты, например **.com** или **@yourdomainname.com**. Повторно нажимайте клавишу **.com** до тех пор, пока не отобразится необходимый фрагмент, а затем нажмите **ОК**. Текст будет добавлен к адресу. Текст **ключа** можно настроить с помощью служб *CentreWare Internet Services*, соответствующие инструкции см. в разделе [Адреса ключа](#) на стр. 77.



- Адреса эл. почты также можно добавлять с помощью *Адресной книги*, соответствующие инструкции см. в разделе [Адресная книга](#) на стр. 76.
 - Нажмите кнопку со стрелкой вниз и введите дополнительные адреса электронной почты, если необходимо, а затем нажмите кнопку **ОК**.
4. При появлении сообщения **Формат файла**, выделите необходимый формат файла и нажмите **ОК**.
 5. Введите тему сообщения электронной почты и нажмите кнопку **ОК**.
 6. При появлении сообщения **Готов к отправке почты** получателей можно добавить к списку или изменить список получателей; нажмите **Меню**, чтобы выбрать дополнительные функции или кнопку **Старт**, чтобы начать сканирование оригиналов.
 - Чтобы добавить дополнительных получателей, выделите **Добавить еще адрес** и введите необходимый адрес.
 - Чтобы добавить или удалить получателей, кнопками со стрелками вверх/вниз выделите адрес, который нужно отредактировать, затем нажмите кнопку **ОК**. Кнопкой со стрелкой влево удалите ненужные знаки, затем внесите необходимые изменения в адрес. Чтобы удалить адрес, выделите кнопкой со стрелкой вниз выделите пункт **Удалить**, затем нажмите кнопку **ОК**.

Выбор режимов

Для работы эл. почты можно выбрать различные режимы. Наиболее часто используемые режимы можно выбрать на *панели управления*. После задания нужных параметров нажмите кнопку **Назад**, чтобы вернуться к начальному экрану.

1. Доступ к указанным ниже функциям можно получить с помощью кнопки **Меню**.

Примечание. Некоторые из указанных параметры могут быть недоступны – это зависит от конфигурации аппарата.

Размер оригинала	Используется для задания размера сканируемого изображения.
Тип оригинала	Используется для повышения качества изображения путем выбора типа оригинала.
Разрешение	Задания разрешения для сканирования. Более высокое разрешение означает больший размер файла.
Цвет отпечатков	Задание цветового режима для отсканированного изображения.
Светлее/Темнее	Ручное управление настройкой плотности сканируемых изображений.
Контрастность	Используется для увеличения или уменьшения контрастности между черными и белыми изображениями.

2. С помощью кнопок со стрелками вверх/вниз выберите нужный режим, затем нажмите кнопку **ОК**. Выберите необходимую настройку, а затем нажмите **ОК**.
Дополнительные сведения о каждом режиме см. в разделе [Опции эл. почты](#) на стр. 74.

Запуск работы

1. Нажмите кнопку **Старт**.
Изображения будут отсканированы и отправлены на указанный адрес или несколько адресов эл. почты.

Проверка состояния задания

1. Нажмите кнопку **Состояние задания** на панели управления, чтобы вывести на экран сведения о состоянии задания.
2. На экран будет выведен список *выполняемых работ* или *сохраненных работ*. Выберите нужное задание с помощью кнопок со стрелками “вверх/вниз”, затем нажмите **ОК**.
3. Предусмотрены следующие **Параметры работы**:

Для выполняемых работ:

- Разблокировать
- Отмена

Для сохраненных работ:

- Печать
- Удалить



Остановка задания эл. почты

Для отмены выполняемой работы эл. почты следует выполнить указанные ниже действия.

1. Нажмите кнопку **Стоп** на панели управления.

Для отмены работы эл. почты, поставленной в очередь, следует выполнить указанные ниже действия.

1. Нажмите кнопку **Состояние задания** на панели управления, чтобы вывести на экран список выполняемых работ.
2. С помощью кнопок со стрелками вверх/вниз выберите нужную работу и нажмите кнопку **ОК**.
3. Нажмите кнопку **Удалить**, а затем **ОК**.
4. Нажмите **Да**, чтобы отменить работу или **Нет**, чтобы вернуться к предыдущему экрану.

Опции эл. почты

На аппарате предусмотрены указанные ниже параметры настройки работ эл. почты. Для доступа к этим параметрам используется кнопка **Меню**. Информация о смене параметров эл. почты по умолчанию приведена в разделе [Настройки эл. почты по умолчанию](#) на стр. 175.

Примечание. Некоторые параметры могут быть недоступны – это зависит от конфигурации вашего аппарата.

Функция	Описание	Опции
Размер оригинала	Используется для указания размера изображения, которое необходимо отсканировать.	<ul style="list-style-type: none"> • A4 • A5 • B5 • Letter • Legal • Executive • Folio • Oficio
Тип оригинала	Настройка <i>Тип оригинала</i> используется для повышения качества изображения путем выбора типа документа оригинала.	<ul style="list-style-type: none"> • Текст: используется для документов, состоящих, главным образом, из текста. • Фото и текст: используется для документов, состоящих из текста и фотографий. • Фото: используется для фотографий.
Разрешение	Параметр <i>Разрешение</i> влияет на внешний вид отсканированного изображения. Высокое разрешение улучшает качество изображений. Более низкое разрешение сокращает время на передачу файла по сети.	<ul style="list-style-type: none"> • 300 тчк/дюйм: рекомендуется для высококачественных текстовых документов, которые будут использованы в приложениях <i>OCR</i> (оптического распознавания символов). Также рекомендуется для высококачественной штриховой графики и фотографий и графических изображений среднего качества. Это разрешение задается по умолчанию и является наиболее подходящим вариантом в большинстве случаев. • 200 тчк/дюйм: рекомендуется для текстовых документов и штриховой графики обычного качества. Не дает лучшего качества в случае фотографий и графических изображений. • 100 тчк/дюйм: рекомендуется для текстовых документов невысокого качества, или если требуется получить файлы небольшого размера.

Функция	Описание	Опции
Цвет отпечатков	Параметр <i>Цвет отпечатков</i> используется для выбора цвета отсканированных изображений – цветные, шкала серого или черно-белые.	<ul style="list-style-type: none"> • Цветные: цветное изображение отсканированного оригинала. • Шкала серого: отсканированные изображения будут представлены в оттенках серого. • Черно-белые: отсканированные изображения будут черно-белыми, независимо от цвета оригинала.
Формат файла	Параметр <i>Формат файла</i> определяет тип создаваемого файла, его можно временно изменять для текущей работы. Позволяет задать формат файла для отсканированного изображения.	<ul style="list-style-type: none"> • Одностр. TIFF (Tagged Image File Format): создается графический файл, который можно открыть с помощью целого ряда графических приложений на различных компьютерных платформах. Для каждого отсканированного изображения создается отдельный файл. • Многостр. TIFF: создается один файл формата TIFF (Tagged Image File Format), содержащий несколько страниц с отсканированными изображениями. чтобы открыть файлы этого типа требуется более специализированное ПО. • PDF (машинонезависимый формат файлов): позволяет получателям, имеющим нужное ПО, просматривать, печатать и редактировать электронный файл, независимо от того, какой компьютерной платформой они пользуются. • JPEG (Joint Photographic Experts Group): создается сжатый графический файл, который можно открыть с помощью целого ряда графических приложений на различных компьютерных платформах. Для каждого отсканированного изображения создается отдельный файл.
Светлее/Темнее	Позволяет отрегулировать плотность изображения на копии.	<ul style="list-style-type: none"> • Светлее от +1 до +5: последовательное осветление изображения с максимальным осветлением +5; предназначается для работы с темными оригиналами. • Обычное: предназначается для работы со стандартными оригиналами. • Темнее от +1 до +5: последовательное затемнение изображения с максимальным затемнением +5; предназначается для работы со светлыми оригиналами.
Контрастность	Увеличение или уменьшение контрастности между светлыми и темными участками изображения.	<ul style="list-style-type: none"> • Меньше от +1 до +5: последовательное уменьшение контрастности изображения с до минимального значения “Меньше +5”. • Норма: регулировка контрастности не выполняется. • Больше от +1 до +5: последовательное увеличение контрастности изображения с до максимального значения “Больше +5”.

Адресная книга

Для настройки и ввода эл. адресов, которые используются наиболее часто, в *Адресную книгу* можно использовать службы *CentreWare Internet Services*. После этого адреса эл. почты можно будет просто и быстро выбирать и вводить, с помощью *Адресной книги*. Подробные сведения по настройке *Адресной книги* см. в [руководстве системного администратора](#).

Поиск в адресной книге

Существует два способа поиска адреса в памяти. Записи можно либо просмотреть в алфавитном порядке, либо выполнить поиск нужной записи, путем ввода первых букв имени, с которым связан нужный адрес.

1. Нажмите кнопку **Эл. почта** на *панели управления*.
2. Введите адрес отправителя (адрес “От кого”) и нажмите кнопку **ОК**. Появится поле *Ввести в адрес:*.
3. Нажмите кнопку **Адресная книга** на *панели управления*.
4. Введите несколько начальных букв имени, которое вы ищете. На дисплее будут отображены совпадающие имена.
5. С помощью кнопок со стрелками вверх/вниз выделите нужный адрес и нажмите кнопку **ОК**.

Печать локальной адресной книги

1. Нажмите кнопку **Статус машины** на *панели управления*.
2. С помощью стрелок вверх или вниз выделите пункт **Информационные страницы** и нажмите кнопку **ОК**.
3. Кнопками со стрелками вверх/вниз выделите пункт **Адресная книга** и нажмите кнопку **ОК**.

Будет распечатана локальная *Адресная книга*.

Адреса ключа

Адреса *ключа* позволяют выполнять быстрый доступ к часто используемым адресам эл. почты и выбирать их с помощью кнопки **.com** на *панели управления*. Например: **.com** или **@yourdomainname.com**. С помощью служб *CentreWare Internet Services* можно настроить до 6 адресов *ключа*. Сведения о настройке см. в [Руководстве системного администратора](#).

Использование адресов ключа

Адреса *ключа* выбираются нажатием клавиши **.com** на *панели управления*.

Повторно нажимайте клавишу **.com** до тех пор, пока не отобразится нужный адрес, а затем нажмите **OK**.



Адреса ключа

В данном разделе описаны указанные ниже вопросы.

- [Порядок работы с функцией факса](#) на стр. 80
- [Опции факса](#) на стр. 85
- [Использование вариантов отправки факса](#) на стр. 88
- [Использование функции пересылки факса](#) на стр. 91
- [Использование защищенного приема](#) на стр. 93
- [Адресная книга](#) на стр. 94
- [Отправка факса с компьютера](#) на стр. 98
- [Прием факсов](#) на стр. 99

Порядок работы с функцией факса

В данном разделе описывается основной порядок действий по отправке факсимильных сообщений. Следуйте указанным ниже этапам.

- [Загрузка оригиналов](#) на стр. 80
- [Выбор режимов](#) на стр. 81
- [Введите номер факса](#) на стр. 82
- [Запуск работы](#) на стр. 82
- [Проверка состояния задания](#) на стр. 83
- [Остановка задания факса](#) на стр. 83
- [Подтверждение факса](#) на стр. 83

Если включен режим идентификации, для работы с аппаратом может потребоваться получение учетной записи. Для получения учетной записи или дополнительной информации следует обращаться к *системному администратору*.

Примечание. Сведения о настройке режима Факса см. в [Руководстве системного администратора](#).

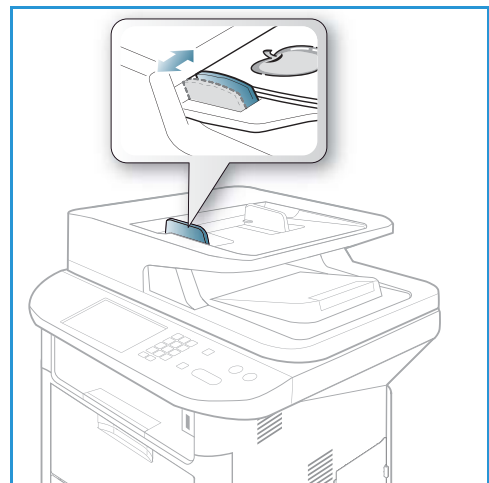
Загрузка оригиналов

Оригиналы можно загрузить в *податчик оригиналов* или поместить их на *стекло экспонирования*.

Автоподатчик оригиналов

Максимальная емкость *автоподатчика оригиналов* составляет не более 50 листов обычной бумаги плотностью 80 г/м.

1. Загрузите оригиналы, которые нужно отсканировать, во входной лоток *автоподатчика* передним краем к левой стороне лотка.
2. Отрегулируйте *направляющие* так, чтобы они слегка касались обоих краев оригинала.

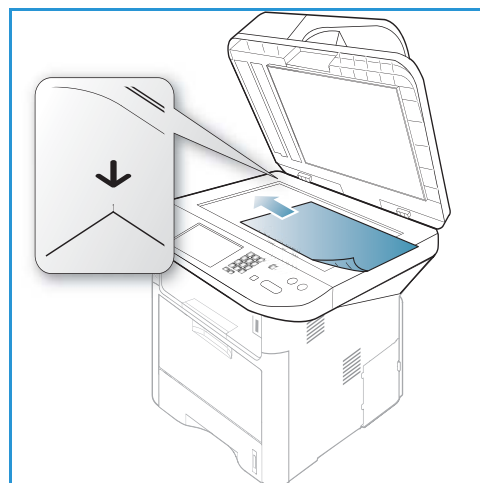


Стекло экспонирования

Стекло экспонирования используется для работы с крупноформатными, порванными и поврежденными оригиналами, а также с книгами и журналами.

1. Поднимите автоподатчик оригиналов и положите один оригинал на стекло экспонирования изображением вниз, совместив его с задним левым углом стекла.
2. По умолчанию используется оригинал формата А4 (210 x 297 мм) или Letter (8,5 x 11"). Для оригиналов другого размера измените настройку **Размер оригинала**. Дополнительные сведения можно получить в разделе [Опции факса](#) на стр. 85.

Примечание. Оригинал сканируется только один раз, даже если нужно сделать несколько его копий.



Выбор режимов

Работы факса можно выполнять в нескольких режимах. После задания нужных параметров нажмите кнопку **Назад**, чтобы вернуться к экрану *Готов*.

1. Доступ к указанным ниже функциям можно получить с помощью кнопки **Меню**.

Светлее/Темнее	Ручное управление настройкой плотности сканируемых изображений.
Контрастность	Увеличение или уменьшение контрастности между светлыми и темными участками изображения.
Разрешение	Высокое разрешение улучшает качество фотографий. Низкое разрешение сокращает время передачи факса.
Размер оригинала	Используется для указания размера изображения, которое необходимо отсканировать.
Многоадресная отправка	Используйте данную функцию для отправки факса на несколько адресов.
Отложенная передача	Настройка аппарата на отправку факса позднее.
Приоритетная отправка	Используется для отправки важных факсов прежде других запланированных операций.
Перенаправить	Аппарат можно настроить на переадресацию полученного или отправленного факса на другой номер факса, адрес электронной почты или адрес сервера.

Защищенный режим приема	Используется для запрещения печати или приема факсов без присутствия пользователя.
Добавить страницы	Добавление документов к хранящейся в памяти отложенной работе факса.

2. С помощью кнопок со стрелками вверх/вниз выберите нужный режим, затем нажмите кнопку **ОК**. Выберите необходимую настройку, затем нажмите **ОК**.

Дополнительные сведения о каждом режиме см. в разделе [Опции факса](#) на стр. 85.

Введите номер факса

1. Нажмите кнопку **Факс** на *панели управления*.
2. Укажите номер факса получателя.

- **Набор с клавиатуры:** используется для ввода номера с помощью клавиатуры. Инструкции приведены в разделе [Использование клавиатуры](#) на стр. 13.
- **Ручной набор:** пользователь может дождаться сигнала телефонной линии до набора номера факса.
- **Пауза/Повторный набор:** позволяет выполнять вызов последнего набранного номера или группы номеров. Информацию о вводе паузы вместе с номером см. в разделе [Вставка паузы](#) на стр. 15.
- **Ускоренный набор:** чтобы набрать номер, соответствующий номеру *ускоренного набора* одной цифрой (от 0 до 9), нажмите и удерживайте соответствующую клавишу на цифровой клавиатуре. Для *ускоренного набора* двумя цифрами, нажмите клавишу с первой цифрой, а затем нажмите и удерживайте клавишу со второй цифрой.
- **Адресная книга:** нажмите кнопку **Адресная книга**, чтобы получить доступ к адресной книге, затем выберите **Быстрый набор** или **Групповой набор**, чтобы добавить запись в список получателей. Инструкции см. в разделе [Адресная книга](#) на стр. 94.



Запуск работы

1. Нажмите кнопку **Старт**.
2. При использовании *стекла экспонирования* для сканирования 2-сторонних оригиналов, на аппарате появляется сообщение о том, что он готов к сканированию второй стороны. Сканирование следует продолжить до тех пор, пока не будут отсканированы все стороны. Аппарат выполнит сканирование оригиналов, набор введенного номера и попытку связи с удаленным факсимильным аппаратом. После установки связи аппарат выполнит отправку факса.

Если при отправке факса набранный номер занят или не отвечает, то согласно настройкам по умолчанию аппарат автоматически выполнит повторный набор 7 раз через каждые 3 минуты.

3. Если на экране появилось сообщение **Повторить набор?** можно нажать кнопку **ОК**, чтобы повторно набрать номер без ожидания. Чтобы отменить автоматический дозвон следует нажать кнопку **Стоп**.

Примечание. Информацию об изменении интервала между попытками повторного набора и число попыток, см. в разделе [Настройка факса](#) на стр. 179.

Информацию о печати отчета подтверждения см. в разделе [Информационные страницы](#) на стр. 26.

Проверка состояния задания

1. Нажмите кнопку **Состояние задания** на панели управления, чтобы вывести на экран сведения о состоянии задания.
2. На экран будет выведен список *выполняемых работ* или *сохраненных работ*. Выберите нужное задание с помощью кнопок со стрелками “вверх/вниз”, затем нажмите **ОК**.
3. Предусмотрены следующие **Параметры работы**:

Для выполняемых работ:

- Разблокировать
- Отмена

Для сохраненных работ:

- Печать
- Удалить



Остановка задания факса

Для отмены выполняемой работы факса следует выполнить указанные ниже действия.

1. Нажмите кнопку **Стоп** на панели управления.

Для отмены работы факса в очереди следует выполнить указанные ниже действия.

1. Нажмите кнопку **Состояние задания** на панели управления, чтобы вывести на экран список выполняемых работ.
2. С помощью стрелок вверх или вниз выберите нужную функцию и нажмите кнопку **ОК**.
3. Нажмите кнопку **Удалить**, а затем **ОК**.
4. Нажмите **Да**, чтобы отменить работу или **Нет**, чтобы вернуться к предыдущему экрану.

Подтверждение факса

- После успешной отправки последней страницы оригинала аппарат подаст звуковой сигнал и вернется в режим *Готов*.
- Если при отправке факса произошла какая-либо ошибка, на дисплее появится сообщение об ошибке. Список сообщений об ошибках и их значений приведен в разделе [Проблемы при](#)

[работе с факсом](#) на стр. 237. Если появилось сообщение об ошибке, нажмите кнопку **Стоп**, чтобы его сбросить и попробуйте отправить факс еще раз.

- Вы можете настроить аппарат на автоматическую печать отчета об отправке после выполнения каждой работы факса. Дополнительные сведения см. в разделе [Настройка факса](#) на стр. 179.

Опции факса

На аппарате предусмотрены указанные ниже параметры настройки работ факса. Для доступа к этим параметрам используется кнопка **Меню**. Информация о смене параметров *Факса* по умолчанию приведена в разделе [Настройка факса](#) на стр. 179.

Примечания.

- Некоторые параметры могут быть недоступны – это зависит от конфигурации вашего аппарата.
- Если нажать **Стоп** при настройке параметров факса, все параметры, заданные для текущей работы факса будут сброшены на настройки по умолчанию после завершения выполняемой работы.

Функция	Описание	Опции
Светлее/Темнее	Позволяет отрегулировать плотность изображения на копии.	<ul style="list-style-type: none"> • Светлее от +1 до +5: последовательное осветление изображения с максимальным осветлением +5; предназначается для работы с темными оригиналами. • Обычное: предназначается для работы со стандартными оригиналами. • Темнее от +1 до +5: последовательное затемнение изображения с максимальным затемнением +5; предназначается для работы со светлыми оригиналами.
Контрастность	Увеличение или уменьшение контрастности между светлыми и темными участками изображения.	<ul style="list-style-type: none"> • Меньше от +1 до +5: последовательное уменьшение контрастности изображения с до минимального значения “Меньше +5”. • Норма: регулировка контрастности не выполняется. • Больше от +1 до +5: последовательное увеличение контрастности изображения с до максимального значения “Больше +5”.

Функция	Описание	Опции
Разрешение	<p>Параметр <i>Разрешение</i> влияет на внешний вид факсимильного сообщения на принимающем аппарате. Высокое разрешение улучшает качество изображений. Низкое разрешение сокращает время передачи факса.</p>	<ul style="list-style-type: none"> • Стандарт: рекомендуется для текстовых документов. Требует меньше времени на передачу, но не обеспечивает самого лучшего качества для графики и фотографий. • Четкое: рекомендуется для штриховой графики и фотографий. Это разрешение задается по умолчанию и является наиболее подходящим вариантом в большинстве случаев. • Очень четкое: рекомендуется для передачи высококачественных фотографий и графики. • Фотогр.: рекомендуется для передачи оригиналов, содержащих оттенки серого или фотографии. • Цв. факс: рекомендуется для цветных оригиналов. Отправка цветных факсов включается только в ручном режиме отправки, и только если удаленный факсимильный аппарат поддерживает прием цветных факсов. В этот режим отправку из памяти использовать нельзя. <p>Примечание. Если ваш аппарат настроен на передачу с “Очень четким” разрешением, а удаленный аппарат не поддерживает очень четкое разрешение, аппарат будет выполнять передачу с самым высоким разрешением, поддерживаемым принимающим аппаратом.</p>
Размер оригинала	<p>Используется для указания размера изображения, которое необходимо отсканировать.</p>	<ul style="list-style-type: none"> • A4 • A5 • B5 • Letter • Executive
Многоадресная отправка	<p>Многоадресную передачу можно использовать для отправки факса на несколько адресов.</p>	<ul style="list-style-type: none"> • Факс 1: этот параметр используется для ввода номера первого факса. • Факс 2: этот параметр используется для ввода номера второго факса. • Добавить номер?: этот параметр используется для ввода дополнительных номеров факса. <p>Инструкции см. в разделе Многоадресная передача на стр. 88.</p>

Функция	Описание	Опции
Отложенная передача	Аппарат можно настроить на отправку факса в более позднее время, когда вас не будет рядом с аппаратом.	<ul style="list-style-type: none"> • Факс 1: этот параметр используется для ввода номера первого факса. • Добавить номер?: этот параметр используется для ввода дополнительных номеров факса. • Имя работы: ввод имени работы с помощью клавиатуры. • Время начала: ввод времени отправки факса с помощью клавиатуры. <p>Инструкции см. в разделе Отложенная отправка на стр. 89.</p>
Приоритетная отправка	Эта функция используется для отправки важных факсов прежде других запланированных операций.	<ul style="list-style-type: none"> • Факс: этот параметр используется для ввода номера факса. • Имя работы: ввод имени работы с помощью клавиатуры. <p>Инструкции см. в разделе Приоритетная отправка на стр. 90.</p>
Перенаправить	Аппарат можно настроить на переадресацию полученного или отправленного факса на другой номер факса, адрес электронной почты или адрес сервера.	<ul style="list-style-type: none"> • Факс: этот параметр используется для пересылки факса на другой номер факса. • Эл. почта: этот параметр используется для пересылки факса на адрес эл. почты. • Сервер: этот параметр используется для пересылки факса в определенное место на сервере. <p>Инструкции см. в разделе Использование функции пересылки факса на стр. 91.</p>
Защищенный режим приема	Возможно, вам требуется, чтобы к полученным факсам не было доступа у посторонних. В режиме защищенного приема все поступающие факсы принимаются в память аппарата и могут быть распечатаны после ввода 4-значного пароля.	<ul style="list-style-type: none"> • Вкл.: этот параметр используется для включения защищенного приема. • Выкл.: этот параметр используется для отключения защищенного приема. • Печать: этот параметр используется для распечатки факсов, принятых в память аппарата. Если 4-значный пароль был занят при включении защищенного приема, данный пароль потребуется ввести, чтобы распечатать полученные файлы. <p>Инструкции см. в разделе Использование защищенного приема на стр. 93.</p>
Добавить страницы	Используется для добавления документов к хранящейся в памяти отложенной работе факса.	Инструкции см. в разделе Добавление документов к отложенному факсу на стр. 89.
Отмена работы	Работу отложенного факса, сохраненную в памяти, можно отменить.	Инструкции см. в разделе Отмена отложенного факса на стр. 90.

Использование вариантов отправки факса

Примечание. Некоторые параметры могут быть недоступны – это зависит от конфигурации вашего аппарата.

Многоадресная передача

Многоадресную передачу можно использовать для отправки факса на несколько адресов. Факс автоматически сохраняется в памяти аппарата, а затем передается на указанные номера. После передачи работа автоматически стирается из памяти. Передачу цветного факса с помощью этой функции выполнить нельзя.

1. Нажмите кнопку **Факс** на *панели управления*.
2. Нажмите кнопку **Меню** на *панели управления*.
3. С помощью кнопок со стрелками вверх/вниз выделите пункт **Многоадр.отправка** и нажмите кнопку **ОК**.
4. Введите номер первого принимающего факсимильного аппарата и нажмите кнопку **ОК**. При этом можно использовать номера *ускоренного набора* или *группового набора* с помощью кнопки “Адресная книга”. Подробности см. раздел [Адресная книга](#) на стр. 94.

Примечание. После ввода номера *группового набора* вводить дополнительные номера *группового набора* нельзя.

5. Введите второй номер факса и нажмите **ОК**.
На дисплее появится запрос на ввод следующего номера факса. Чтобы ввести дополнительные номера факса нажмите **ОК**, когда будет выделен пункт **Да**, и повторите описанные выше действия. Можно добавить до 10 номеров включительно.
Когда все нужные номера будут введены, кнопками со стрелками вправо/влево выделите пункт **Нет** при появлении запроса **Другой номер?**, затем нажмите кнопку **ОК**.
6. Загрузите оригиналы и нажмите кнопку **Старт**, чтобы начать сохранение сканируемых данных оригинала в памяти.
Если используется *стекло экспонирования*, то чтобы отсканировать несколько оригиналов следует нажать **Да** для добавления следующей страницы. Загрузите следующий оригинал и нажмите кнопку **ОК**.
После того как все нужные страницы будут отсканированы, нажмите **Нет** при появлении запроса **Следующая стр.?**

Аппарат отправит факс на все введенные номера в том порядке, в котором они были введены.

Отложенная отправка

Аппарат можно настроить на отправку факса в более позднее время, когда вас не будет рядом с аппаратом. Эта функция используется для передачи факсов в непиковое время или при отправке факсов в страны, расположенные в других часовых поясах. Передачу цветного факса с помощью этой функции выполнить нельзя.

1. Нажмите кнопку **Факс** на *панели управления*.
2. Нажмите кнопку **Меню** на *панели управления*.
3. С помощью кнопок со стрелками вверх/вниз выделите пункт **Отложен.отправка** и нажмите кнопку **ОК**.
4. Введите номер первого принимающего факсимильного аппарата и нажмите кнопку **ОК**. При этом можно использовать номера *ускоренного набора* или *группового набора* с помощью кнопки **Адресная книга**. Подробности см. в разделе [Адресная книга](#) на стр. 94. На дисплее появится запрос на ввод следующего номера факса. Чтобы ввести дополнительные номера факса нажмите **ОК**, когда будет выделен пункт **Да**, и повторите описанные выше действия. Можно добавить до 10 номеров включительно.

Примечание. После ввода номера *группового набора* вводить дополнительные номера *группового набора* нельзя.

Когда все нужные номера будут введены, кнопками со стрелками вправо/влево выделите пункт **Нет** при появлении запроса **Другой номер?**, затем нажмите кнопку **ОК**.

5. Введите нужное **Имя работы** и нажмите кнопку **ОК**. Если вы не хотите присваивать работе имя, этот пункт можно пропустить.

Подробные сведения о вводе буквенно-цифровых символов см. в разделе [Использование клавиатуры](#) на стр. 13.
6. Введите время с клавиатуры и нажмите кнопку **ОК**.

Если введено более раннее время, факс будет отправлен в это время на следующий день.
7. Загрузите оригиналы и нажмите кнопку **Старт**, чтобы начать сохранение сканируемых данных оригинала в памяти.

Если используется *стекло экспонирования*, то чтобы отсканировать несколько оригиналов следует нажать **Да** для добавления следующей страницы. Загрузите следующий оригинал и нажмите кнопку **ОК**.

После того как все нужные страницы будут отсканированы, нажмите **Нет** при появлении запроса **Следующая стр.?**

Аппарат вернется в режим *Готов*. На дисплее будет указано, что аппарат находится в режиме *Готов*, и что отложенная передача факса настроена.

Добавление документов к отложенному факсу

К сохраненной в памяти работе *Отложенного факса* можно добавить дополнительные документы.

1. Загрузите оригиналы, которые нужно добавить к работе, и выберите нужны настройки факса.
2. Нажмите кнопку **Факс** на *панели управления*.
3. Нажмите кнопку **Меню** на *панели управления*.

4. Кнопками со стрелками вверх/вниз выделите пункт **Добавить страницы** и нажмите кнопку **ОК**.
5. Кнопками со стрелками вверх/вниз выберите нужную работу факса и нажмите кнопку **ОК**.
6. Нажмите кнопку **Старт**.
Если нужно добавить несколько оригиналов, нажмите **Да** при появлении запроса **Следующая стр.?** Загрузите следующий оригинал и нажмите кнопку **ОК**.
После того как все нужные страницы будут отсканированы, нажмите **Нет** при появлении запроса **Следующая стр.?**

Отмена отложенного факса

Работу *отложенного факса*, сохраненную в памяти, можно отменить.

1. Нажмите кнопку **Факс** на *панели управления*.
2. Нажмите кнопку **Меню** на *панели управления*.
3. С помощью стрелок вверх или вниз выделите пункт **Отмена задания** и нажмите кнопку **ОК**.
4. Кнопками со стрелками вверх/вниз выберите нужную работу факса и нажмите кнопку **ОК**.
Нажмите кнопку **ОК**, когда будет выделен пункт **Да**, чтобы подтвердить отмену работы.
Выбранный факс будет удален из памяти аппарата.

Приоритетная отправка

Эта функция используется для отправки важных факсов до других работ факса, сохраненных в памяти. Оригинал сканируется в память аппарата и немедленно передается после завершения текущей операции. В дополнение функция *Приоритет.отпр.* прерывает передачу факса в режиме *Многоадр.отправка*. Передача факса прерывается после завершения отправки на один из номеров, т. е. после передачи факса на номер А, но до начала передачи на номер Б, или в промежутке между попытками повторного набора.

1. Нажмите кнопку **Факс** на *панели управления*.
2. Нажмите кнопку **Меню** на *панели управления*.
3. С помощью кнопок со стрелками вверх/вниз выделите пункт **Приоритет.отпр.** и нажмите кнопку **ОК**.
4. Введите номер первого принимающего факсимильного аппарата и нажмите кнопку **ОК**.
При этом можно использовать номера *ускоренного набора* или *группового набора* с помощью кнопки **Адресная книга**. Подробности см. в разделе **Адресная книга** на стр. 94.
5. Введите нужное имя работы и нажмите кнопку **ОК**. Если вы не хотите присваивать работе имя, этот пункт можно пропустить.
Подробные сведения о вводе буквенно-цифровых символов см. в разделе **Использование клавиатуры** на стр. 13.
6. Загрузите оригиналы и нажмите кнопку **Старт**.
Если сканирование оригиналов выполняется со *стекла экспонирования*, нажмите **Да** при появлении запроса **Следующая стр.?** Загрузите следующий оригинал и нажмите кнопку **ОК**.
После того как все нужные страницы будут отсканированы, нажмите **Нет** при появлении запроса **Следующая стр.?**

Аппарат выполнит сканирование и отправку факса на указанные номера.

Использование функции пересылки факса

Аппарат можно настроить на переадресацию полученного или отправленного факса на другой номер факса, адрес электронной почты или адрес сервера. Эта функция может оказаться полезной, если вы не находитесь в офисе, но вам необходимо получить какой-либо факс.

При пересылке факса на адрес эл. почты или на сервер FTP или SMB, необходимо использовать службы *CentreWare Internet Services* для настройки сведений о пункте назначения. Факс можно переслать не более чем в пять пунктов назначения. Дополнительные сведения см. в [руководстве системного администратора](#).

Примечание. Некоторые параметры могут быть недоступны – это зависит от конфигурации вашего аппарата.

Пересылка отправленных факсов

Аппарат можно настроить на переадресацию копии каждого факса, отправленного на другой номер, адрес эл. почты или сервер. Копии всех отправленных факсов будут пересылаться в указанные пункты до тех пор, пока эта функция не будет отменена. сведения об отмене режима *Переслать факс* см. в разделе [Отмена пересылки факса](#) на стр. 92.

1. Нажмите кнопку **Факс** на *панели управления*.
2. Нажмите кнопку **Меню** на *панели управления*.
3. С помощью кнопок со стрелками вверх/вниз выделите пункт **Переслать** и нажмите кнопку **ОК**.
4. Выберите нужный параметр:
 - Факс**
 - a. С помощью кнопок со стрелками вверх/вниз выделите пункт **Факс** и нажмите кнопку **ОК**.
 - b. С помощью кнопок со стрелками вверх/вниз выделите пункт **Переслать отправл.** и нажмите кнопку **ОК**.
 - c. С помощью кнопок со стрелками выделите пункт **Вкл.** и нажмите кнопку **ОК**.
 - d. Введите номер факса, на который факсы следует пересылать, и нажмите кнопку **ОК**.
 - Эл. почта**
 - a. С помощью стрелок вверх или вниз выделите пункт **Эл. почта** и нажмите кнопку **ОК**.
 - b. С помощью кнопок со стрелками вверх/вниз выделите пункт **Переслать отправл.** и нажмите кнопку **ОК**.
 - c. С помощью кнопок со стрелками выделите пункт **Вкл.** и нажмите кнопку **ОК**.
 - d. Введите адрес эл. почты и нажмите кнопку **ОК**.
 - e. Введите адрес эл. почты, на который факсы следует пересылать, и нажмите кнопку **ОК**.
 - Сервер**
 - a. С помощью кнопок со стрелками вверх/вниз выделите пункт **Сервер** и нажмите кнопку **ОК**.
 - b. С помощью кнопок со стрелками вверх/вниз выделите пункт **Переслать отправл.** и нажмите кнопку **ОК**.
 - c. С помощью кнопок со стрелками выделите пункт **Вкл.** и нажмите кнопку **ОК**.

Пересылка полученных факсов

Аппарат можно настроить на переадресацию полученных факсов на другой номер, адрес эл. почты или сервер. При этом, когда аппарат получит факс, он будет сохранен в памяти, а затем отправлен в указанный пункт назначения. Все полученные факсы будут пересылаться в указанные пункты до тех пор, пока эта функция не будет отменена. сведения об отмене режима *Переслать факс* см. в разделе [Отмена пересылки факса](#) на стр. 92.

1. Нажмите кнопку **Факс** на *панели управления*.
2. Нажмите кнопку **Меню** на *панели управления*.
3. С помощью кнопок со стрелками вверх/вниз выделите пункт **Переслать** и нажмите кнопку **ОК**.
4. Выберите нужный параметр:
 - Факс**
 - a. С помощью кнопок со стрелками вверх/вниз выделите пункт **Факс** и нажмите кнопку **ОК**.
 - b. С помощью кнопок со стрелками вверх/вниз выделите пункт **Переслать принятые** и нажмите кнопку **ОК**.
 - c. С помощью кнопок со стрелками выделите пункт **Вкл.** и нажмите кнопку **ОК**.
 - d. Введите номер факса, на который факсы следует пересылать, и нажмите кнопку **ОК**.
 - Эл. почта**
 - a. С помощью стрелок вверх или вниз выделите пункт **Эл. почта** и нажмите кнопку **ОК**.
 - b. С помощью кнопок со стрелками вверх/вниз выделите пункт **Переслать принятые** и нажмите кнопку **ОК**.
 - c. С помощью кнопок со стрелками выделите пункт **Вкл.** и нажмите кнопку **ОК**.
 - d. Введите адрес эл. почты и нажмите кнопку **ОК**.
 - e. Введите адрес эл. почты, на который факсы следует пересылать, и нажмите кнопку **ОК**.
 - Сервер**
 - a. С помощью кнопок со стрелками вверх/вниз выделите пункт **Сервер** и нажмите кнопку **ОК**.
 - b. С помощью кнопок со стрелками вверх/вниз выделите пункт **Переслать принятые** и нажмите кнопку **ОК**.
 - c. С помощью кнопок со стрелками выделите пункт **Вкл.** и нажмите кнопку **ОК**.

Отмена пересылки факса

Для отмены функции *Переслать факс* следует выполнить указанные ниже действия.

1. Нажмите кнопку **Факс** на *панели управления*.
2. Нажмите кнопку **Меню** на *панели управления*.
3. Кнопками со стрелками вверх/вниз выделите пункт **Функция факса** и нажмите кнопку **ОК**.
4. С помощью кнопок со стрелками вверх/вниз выделите пункт **Переслать** и нажмите кнопку **ОК**.
5. С помощью кнопок со стрелками вверх/вниз выделите пункт **Факс, Эл. почта** или **сервер**, затем нажмите кнопку **ОК**.
6. С помощью кнопок со стрелками вверх/вниз выделите пункт **Переслать отправл.** или **Переслать принятые** и нажмите кнопку **ОК**.
7. С помощью кнопок со стрелками вверх/вниз выделите пункт **Выкл.** и нажмите кнопку **ОК**.

Использование защищенного приема

Возможно, вам требуется, чтобы к полученным факсам не было доступа у посторонних. В режиме *защищенного приема* все поступающие факсы принимаются в память аппарата до их рассмотрения или разблокирования для печати. Чтобы не допустить распечатки полученных факсов посторонними, можно задать 4-значный пароль. Если режим *Безопасный прием* отключен, любые сохраненные в памяти факсы распечатываются автоматически.

Примечание. Некоторые параметры могут быть недоступны – это зависит от конфигурации вашего аппарата.

Включение защищенного приема

1. Нажмите кнопку **Факс** на *панели управления*.
2. Нажмите кнопку **Меню** на *панели управления*.
3. С помощью кнопок со стрелками вверх/вниз выделите пункт **Безопасный прием** и нажмите кнопку **ОК**.
4. С помощью кнопок со стрелками выделите пункт **Вкл.** и нажмите кнопку **ОК**.
5. Введите 4-значный пароль, который вы хотите использовать, и нажмите кнопку **ОК**.
Режим *защищенного приема* можно включить без задания пароля, но при этом ваши факсы защищены не будут.
Введите пароль повторно, чтобы подтвердить его, и нажмите кнопку **ОК**.

Если факс получен в режиме *защищенного приема*, аппарат сохраняет его в памяти и отображает на дисплее **Безопасный прием**, чтобы пользователи знали, что факс получен.

Отключение режима защищенного приема

1. Нажмите кнопку **Факс** на *панели управления*.
2. Нажмите кнопку **Меню** на *панели управления*.
3. С помощью кнопок со стрелками вверх/вниз выделите пункт **Безопасный прием** и нажмите кнопку **ОК**.
4. С помощью кнопок со стрелками вверх/вниз выделите пункт **Выкл.** и нажмите кнопку **ОК**.
5. При появлении запроса введите 4-значный пароль, затем нажмите кнопку **ОК**.

Данный режим будет отключен, и аппарат начнет автоматическую распечатку сохраненных в памяти факсов.

Печать защищенных факсов

1. Нажмите кнопку **Факс** на *панели управления*.
2. Нажмите кнопку **Меню** на *панели управления*.
3. С помощью кнопок со стрелками вверх/вниз выделите пункт **Безопасный прием** и нажмите кнопку **ОК**.
4. С помощью кнопок со стрелками вверх/вниз выделите пункт **Печать** и нажмите кнопку **ОК**.
5. При появлении запроса введите 4-значный пароль, затем нажмите кнопку **ОК**.

Аппарат будет печатать все сохраненные в памяти факсы.

Адресная книга

Для настройки и ввода номеров факса, которые используются наиболее часто, в *Адресную книгу* можно воспользоваться службами *CentreWare Internet Services*. После этого номера факсов можно будет просто и быстро выбирать и вводить с помощью *Адресной книги*. Подробные сведения по настройке *Адресной книги* см. в [руководстве системного администратора](#).

Адресную книгу можно также настроить на аппарате. Для аппарата WorkCentre 3325DN / 3325DNI адресная книга может содержать до 500 записей, а для аппарата WorkCentre 3315DN – до 200 записей. В адресную книгу можно включать номера *ускоренного и группового набора*; кроме того, список всех записей адресной книги можно распечатывать. До начала сохранения номеров факса следует убедиться, что аппарат находится в режиме *Факс*.

Номера быстрого набора

В качестве номеров *быстрого набора* можно сохранить до 200 часто используемых номеров факса.

Регистрация номера быстрого набора

1. Нажмите кнопку **Факс** на *панели управления*.
2. Нажмите кнопку **Адресная книга** на *панели управления*.
3. Кнопками со стрелками вверх/вниз выделите пункт **Создание и правка** и нажмите кнопку **ОК**.
4. Кнопками со стрелками вверх/вниз выделите пункт **Быстрый набор** и нажмите кнопку **ОК**.
5. Введите номер *быстрого набора* в диапазоне от 1 до 200 и нажмите кнопку **ОК**.
Если под заданным номером уже имеется запись, на дисплее появится соответствующее сообщение. Чтобы задать еще один номер *быстрого набора* нажмите кнопку **Назад**.
6. Введите нужное имя и нажмите кнопку **ОК**.
Подробные сведения о вводе буквенно-цифровых символов см. в разделе [Использование клавиатуры](#) на стр. 13.
7. Введите нужный номер факса и нажмите кнопку **ОК**.
8. Нажмите **Стоп**, чтобы вернуться в режим *Готов*.

Правка номеров быстрого набора

1. Нажмите кнопку **Факс** на *панели управления*.
2. Нажмите кнопку **Адресная книга** на *панели управления*.
3. Кнопками со стрелками вверх/вниз выделите пункт **Создание и правка** и нажмите кнопку **ОК**.
4. Кнопками со стрелками вверх/вниз выделите пункт **Быстрый набор** и нажмите кнопку **ОК**.
5. Введите номер *быстрого набора*, который нужно изменить и нажмите кнопку **ОК**.
6. Исправьте нужную информацию:
 - Измените имя и нажмите кнопку **ОК**.
 - Измените номер факса и нажмите кнопку **ОК**.
7. Нажмите **Стоп**, чтобы вернуться в режим *Готов*.

Использование номеров быстрого набора

При появлении запроса на ввод номера во время отправки факса, укажите номер *быстрого набора*, представляющий нужный вам сохраненный номер.

- Чтобы набрать номер, соответствующий номеру *ускоренного набора* одной цифрой (от 0 до 9), нажмите и удерживайте соответствующую клавишу на цифровой клавиатуре.
- Для *ускоренного набора* двумя или тремя цифрами, нажмите клавишу с первой/второй цифрой, а затем нажмите и удерживайте клавишу с последней цифрой.

Нажав кнопку **Адресная книга**, можно также выполнять поиск записей. (См. раздел [Адресная книга](#) на стр. 94.)

Номера группового набора

Если вы часто рассылаете один и тот же документ нескольким получателям, то их номер можно объединить и назначить для них один номер *группового набора*. Затем этот номер *группового набора* можно использовать для отправки документа всем получателям в заданной группе. Пользуясь существующими номерами *ускоренного набора*, можно задать до 200 номеров *группового набора*.

Регистрация номера группового набора

1. Нажмите кнопку **Факс** на *панели управления*.
2. Нажмите кнопку **Адресная книга** на *панели управления*.
3. Кнопками со стрелками вверх/вниз выделите пункт **Создание и правка** и нажмите кнопку **ОК**.
4. Кнопками со стрелками вверх/вниз выделите пункт **Групповой набор** и нажмите кнопку **ОК**.
5. Введите номер *группового набора* в диапазоне от 1 до 200 и нажмите кнопку **ОК**.
Если под заданным номером уже имеется запись, на дисплее появится соответствующее сообщение, позволяющее внести поправки.
6. Введите нужное имя и нажмите кнопку **ОК**.
Подробные сведения о вводе буквенно-цифровых символов см. в разделе [Использование клавиатуры](#) на стр. 13.
7. Введите первые несколько букв нужного имени *быстрого набора*.
8. С помощью кнопок со стрелками вверх/вниз выделите нужное имя и номер и нажмите кнопку **ОК**.
9. Нажмите кнопку **ОК**, когда будет выделен пункт **Да** при появлении запроса **Добавить еще?**
Повторите указанные выше действия, чтобы добавить к группе другие номера *быстрого набора*.
Когда все нужные номера будут введены, кнопками со стрелками вправо/влево выделите пункт **Нет** при появлении запроса **Добавить еще?**, затем нажмите кнопку **ОК**.
10. Нажмите **Стоп**, чтобы вернуться в режим *Готов*.

Правка номера группового набора

1. Нажмите кнопку **Факс** на *панели управления*.
2. Нажмите кнопку **Адресная книга** на *панели управления*.
3. Кнопками со стрелками вверх/вниз выделите пункт **Создание и правка** и нажмите кнопку **ОК**.
4. Кнопками со стрелками вверх/вниз выделите пункт **Групповой набор** и нажмите кнопку **ОК**.
5. Введите номер *группового набора*, который нужно изменить и нажмите кнопку **ОК**.
6. Введите имя, которое нужно изменить, и нажмите кнопку **ОК**.
7. Введите первые несколько букв нужного имени *быстрого набора*, которое вы хотите добавить или изменить.
8. С помощью кнопок со стрелками вверх/вниз выделите нужное имя и номер и нажмите кнопку **ОК**.

Если введен новый номер *быстрого набора*, на экране появится запрос **Добавить?**.

Если новый номер *быстрого набора* добавлен к группе, на экране появится запрос **Удалить?**.

Нажмите кнопку **ОК**, чтобы добавить или удалить номер.

9. Нажмите кнопку **ОК**, когда будет выделен пункт **Да**, чтобы добавить или удалить дополнительные номера и повторите указанные действия.

Когда все нужные номера будут введены, кнопками со стрелками вправо/влево выделите пункт **Нет** при появлении запроса **Добавить номер?**, затем нажмите кнопку **ОК**.

10. Нажмите **Стоп**, чтобы вернуться в режим *Готов*.

Использование номеров группового набора

Чтобы использовать запись *группового набора* ее необходимо найти и выбрать в памяти аппарата.

При появлении запроса на ввод номера факса при отправке факса, нажмите кнопку **Адресная книга**. Существует два способа поиска номера в памяти. Записи можно либо просмотреть в алфавитном порядке, либо выполнить поиск нужной записи, путем ввода первых букв имени, с которым связан нужный номер.

Поиск в алфавитном порядке

1. Нажмите кнопку **Факс** на *панели управления*.
2. Нажмите кнопку **Адресная книга** на *панели управления*.
3. Кнопками со стрелками вверх/вниз выделите пункт **Поиск и набор** и нажмите кнопку **ОК**.
4. Кнопками со стрелками вверх/вниз выделите пункт **Групповой набор** и нажмите кнопку **ОК**.
5. С помощью кнопок со стрелками вверх/вниз выделите пункт **Все** и нажмите кнопку **ОК**.
6. С помощью кнопок со стрелками выберите нужные имя и номер. Просмотр всех записей в алфавитном порядке можно выполнять вверх и вниз.

Поиск с помощью имени

1. Нажмите кнопку **Факс** на *панели управления*.
2. Нажмите кнопку **Адресная книга** на *панели управления*.

3. Кнопками со стрелками вверх/вниз выделите пункт **Поиск и набор** и нажмите кнопку **ОК**.
4. Кнопками со стрелками вверх/вниз выделите пункт **Групповой набор** и нажмите кнопку **ОК**.
5. Кнопками со стрелками вверх/вниз выделите пункт **Поиск по идентиф.** и нажмите кнопку **ОК**.
Введите первые несколько букв нужного имени.
6. Нажимайте кнопку со стрелкой вверх или вниз пока не будет выделено нужной имя и номер группового набора.

Удаление записи в адресной книге

1. Нажмите кнопку **Факс** на *панели управления*.
2. Нажмите кнопку **Адресная книга** на *панели управления*.
3. С помощью кнопок со стрелками вверх/вниз выделите пункт **Удалить** и нажмите кнопку **ОК**.
4. Кнопками со стрелками вверх/вниз выделите пункт **Быстрый набор** или **Групповой набор** и нажмите кнопку **ОК**.
5. Кнопками со стрелками вверх/вниз выделите нужный метод поиска и нажмите кнопку **ОК**.
 - Выберите **Поиск по всем запис**, чтобы выполнить поиск нужной записи просмотром всех записей в **Адресной книге**.
 - Выберите **Поиск по идентиф.**, чтобы выполнить поиск путем ввода первых нескольких букв нужного имени.
6. С помощью кнопок со стрелками вверх/вниз выберите нужное имя, затем нажмите кнопку **ОК**.
Или введите первые несколько букв. С помощью кнопок со стрелками вверх/вниз выберите нужное имя, затем нажмите кнопку **ОК**.
7. Нажмите кнопку **ОК**, когда будет выделен пункт **Да**, чтобы подтвердить удаление.
8. Нажмите **Стоп**, чтобы вернуться в режим *Готов*.

Печать адресной книги

Проверить настройки *Адресной книги* можно распечатав ее.

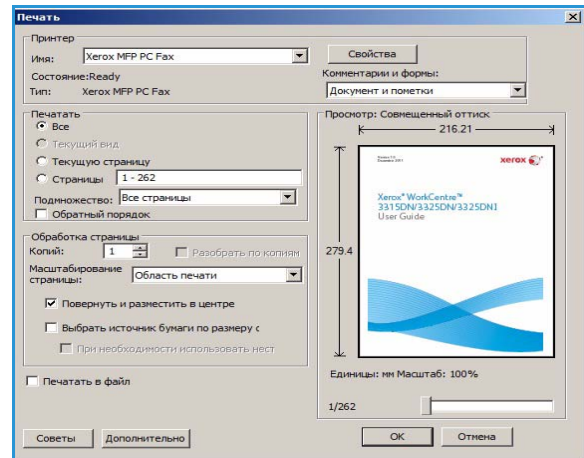
1. Нажмите кнопку **Факс** на *панели управления*.
2. Нажмите кнопку **Адресная книга** на *панели управления*.
3. С помощью кнопок со стрелками вверх/вниз выделите пункт **Печать** и нажмите кнопку **ОК**.

Отправка факса с компьютера

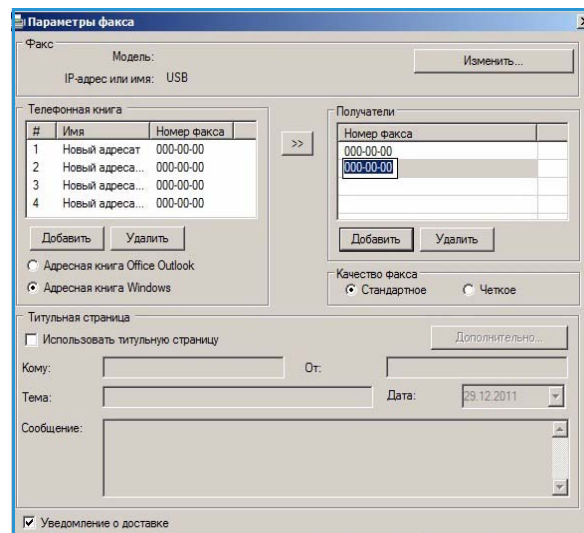
Вы можете отправить факс с персонального компьютера без необходимости подходить к аппарату. Чтобы отправить факс с ПК, необходимо установить и настроить соответствующее программное обеспечение. Сведения о настройке см. в [Руководстве системного администратора](#).

Отправка факса с ПК:

1. Откройте документ, который необходимо отправить.
2. Выберите в меню **Файл** пункт **Печать**.
Откроется окно печати. Оно может выглядеть по-разному, в зависимости от используемого приложения.
3. Выберите **Xerox MFP PC Fax** в раскрывающемся списке **Имя**.
4. Нажмите **ОК**. На экране отобразится окно **Параметры факса**.



5. Нажмите кнопку **Добавить**, чтобы добавить получателей, либо прямым вводом из имен и номеров факса, либо выбрав их в соответствующей адресной книге.
6. Выберите нужное качество передачи: **Стандарт** или **Четкое**.
7. Если вы хотите добавить к своему факсу титульный лист, установите флажок **Использовать титульный лист**, затем введите информацию для титульного листа. Для доступа к дополнительным параметрам титульного листа используйте кнопку **Дополнительно**.
8. Чтобы просмотреть факс перед отправкой нажмите кнопку **Предпросмотр**.
9. Чтобы получить уведомление о времени доставки факса, установите флажок **Уведомление о доставке**.
10. После задания всех параметров нажмите кнопку **Отправить**, чтобы отправить факсимильное сообщение указанным получателям.



Прием факсов

Прием вручную

Прием факсов вручную можно выполнить двумя способами:

- **Набор без снятия трубки:** факс можно принять вручную, нажав **Набор без снятия трубки**, а затем **Старт**, после появления тонового сигнала факса удаленного аппарата. Аппарат начнет прием факса. Если у аппарата имеется трубка, вызовы можно принимать с помощью трубки.

Сведения об изменении числа звонков см. в разделе [Настройка факса](#) на стр. 179.

- **Использование добавочного телефона:** данная функция лучше всего работает, если используется добавочный телефон, подключенный к разъему EXT на задней стенке аппарата. Вы можете получить факс от лица, с которым разговариваете по добавочному телефону, не подходя к аппарату. Если вы приняли вызов на добавочный телефон и услышали тоновый сигнал факса, нажмите кнопки *9* на добавочном телефоне. Аппарат примет факсимильное сообщение.

9 это установленный на заводе код удаленного приема факса. Звездочки в начале и конце этого кода изменить нельзя, но можно изменить цифру в середине. Сведения об изменении **Кода начала приема** см. в разделе [Прием](#) на стр. 180.

Использование автоответчика

В этом режиме автоответчик должен быть подключен к разъему EXT на задней стенке аппарата. Если звонящий оставляет сообщение, автоответчик сохраняет его в обычном режиме. Если же аппарат распознает тоновый сигнал факса, он автоматически включает режим приема факса.

Примечания.

- Если ваш аппарат настроен на этот режим, но автоответчик выключен или не подсоединен к аппарату, то после определенного числа звонков аппарата автоматически перейдет в режим *Факс*.
- Если ваш автоответчик имеет устанавливаемую пользователем настройку числа звонков до ответа, ее следует установить на ответ на поступающие вызовы после одного звонка.
- Если вы используете режим телефона при подключенном автоответчике, вы должны выключить автоответчик, иначе сообщение, записанное на автоответчике, помешает телефонному разговору.

Использование режима DRPD

Distinctive Ring (уникальный звонок), это услуга, предоставляемая телефонной компанией, позволяющая пользователю использовать одну телефонную линию для ответа на звонки по нескольким телефонным номерам. Номер, на который производится звонок, определяется по уникальному шаблону звонка, состоящему из различных комбинаций длинных и коротких звуковых сигналов. Этот режим часто используется секретарскими службами, принимающими звонки от имени многих различных клиентов, и которым требуется знать, на какой номер звонит тот или иной абонент, что правильно ответить на звонок.

Прием факсов

Использование функции распознавания уникального шаблона звонка (DRPD) позволяет задать на аппарате шаблон звонка, предназначенный для номера факса. Если этот шаблон не будет изменен, то соответствующие звонки будут распознаваться как звонки по факсу, а все остальные звонки будут направляться на добавочный телефон или на автоответчик, подключенный к разъему EXT. Отменить или изменить DRPD можно в любое время.

Перед использованием режима DRPD необходимо подключить услугу “Условный звонок” у оператора телефонной связи. Чтобы настроить режим DRPD необходимо, чтобы кто-то позвонил по вашему номеру факса.

Дополнительные сведения о настройке режима DRPD см. в разделе [Настройка режима DRPD](#) на стр. 182.

Прием факсов в память

Ваш аппарат является многофункциональным устройством, поэтому он может принимать факсы в процессе печати или изготовления копий. Если вы получаете факс в процессе печати или изготовления копий, аппарат сохраняет поступившие факсы в своей памяти. Затем, как только печать или изготовление копий будут завершены, аппарат автоматически распечатает принятый факс.

Аппараты Xerox WorkCentre 3315DN/3325DN/3325DNI обеспечивают высокое качество печати электронных документов. Доступ к функциям принтера с компьютера можно получить, установив соответствующий драйвер принтера. Различные драйверы принтера для данного аппарата содержатся на *компакт-диске с драйверами*. Последние версии драйверов также можно загрузить с веб-сайта Xerox www.xerox.com.

В данном разделе описаны указанные ниже вопросы.

- [Печать в системе Windows](#) на стр. 102
- [Приложение Xerox Easy Printer Manager \(EPM\)](#) на стр. 123
- [Программа настройки беспроводного подключения \(WorkCentre 3325DNI\)](#) на стр. 124
- [Приложение SetIP](#) на стр. 126
- [Печать в системе Macintosh](#) на стр. 127
- [Печать в системе Linux](#) на стр. 131
- [Печать в системе Unix](#) на стр. 133

Печать в системе Windows

Ниже приведен обзор процедуры печати и функций для среды Windows.

Установка программного обеспечения принтера

Возможна установка программного обеспечения принтера для локальной и сетевой печати. Чтобы установить программное обеспечение принтера на компьютер, выполните соответствующую процедуру установки в зависимости от используемой модели принтера. Программное обеспечение принтера также поддерживает функцию *Отправка факса с компьютера*, если соответствующий параметр указан в процессе установки.

Драйвер принтера — это программное обеспечение для связи компьютера с принтером. Процедура установки драйверов может отличаться в зависимости от используемой версии операционной системы. Перед началом установки закройте все приложения на ПК

Можно выбрать установку программного обеспечения для локального, сетевого принтера или принтера с беспроводным подключением – обычную или выборочную. Дополнительные сведения см. в [Руководстве системного администратора](#).

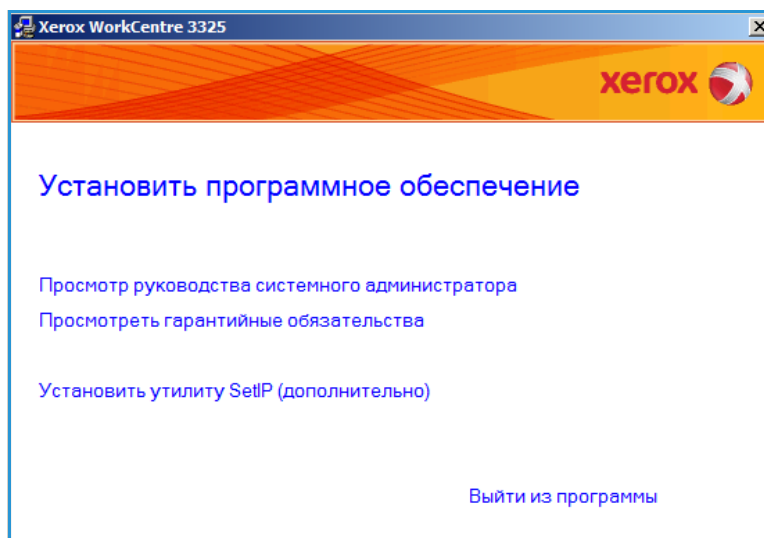
Локальный принтер

Локальным называется принтер, который напрямую подключен к компьютеру с помощью кабеля, например USB-кабеля. Если принтер подключен к сети, см. раздел [Принтер, подключенный к сети](#) на стр. 104.

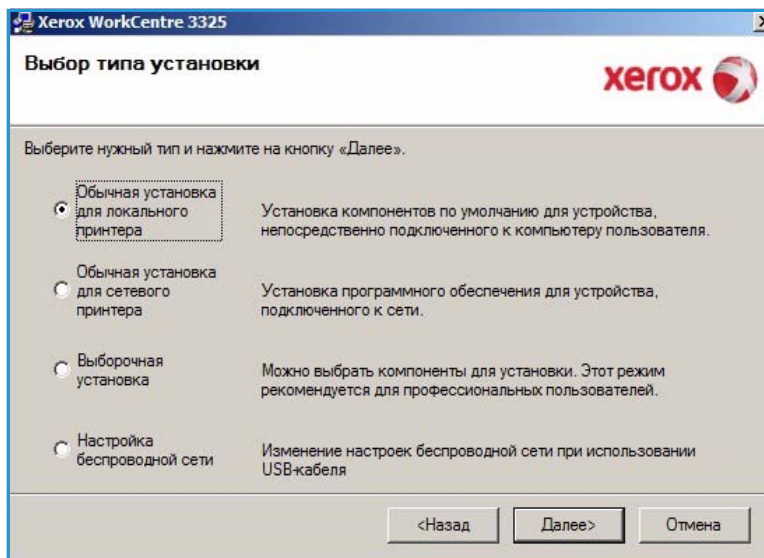
Примечание. Если во время установки откроется окно “Мастер нового оборудования”, нажмите **Заккрыть** или **Отмена**.

1. Убедитесь, что принтер подключен к компьютеру и включен
2. Вставьте компакт-диск, входящий в комплект поставки, в дисковод для компакт-дисков. Компакт-диск должен запуститься автоматически, после чего откроется окно установки.

- Если окно установки не открылось, нажмите кнопку **Пуск** и выберите команду **Выполнить**. Введите команду **X:\Setup.exe**, заменив “X” буквой, соответствующей приводу компакт-дисков, и нажмите **ОК**.

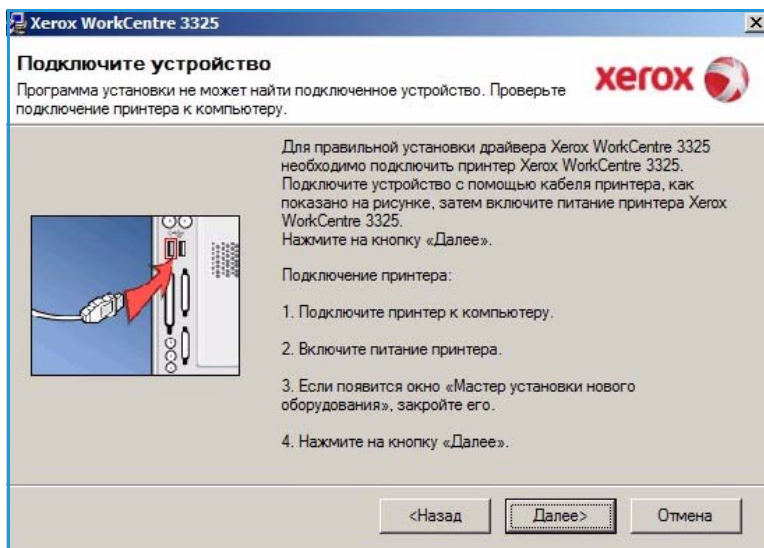


- Если вы используете ОС Windows Vista, выберите **Пуск > Все программы > Стандартные > Выполнить**, и введите **X:\Setup.exe**. При появлении в Windows Vista окна *Автозапуск* щелкните **Выполнить Setup.exe** в поле **Установить или запустить программу**, а затем в окне “Контроль учетных записей пользователей” щелкните **Далее**.
3. Выберите пункт **Установить программное обеспечение**.
 4. Выберите вариант **Обычная установка для локального принтера** и следуйте инструкциям мастера для установки локального принтера.



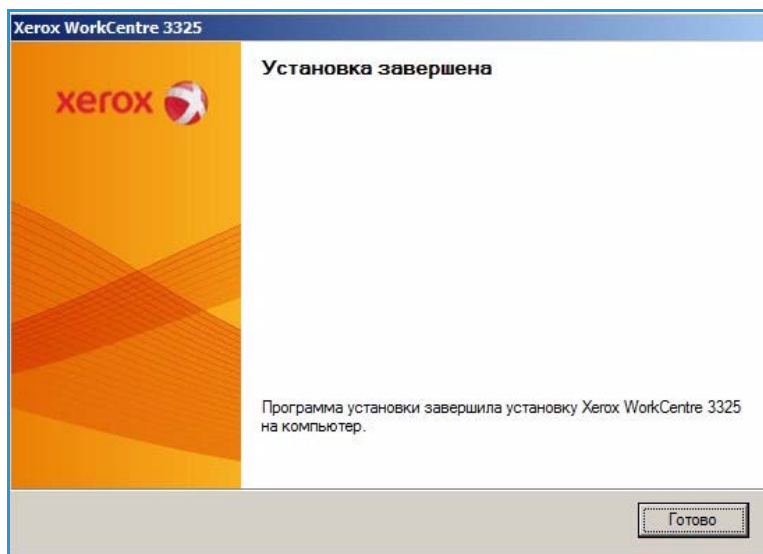
Если принтер еще не подключен к компьютеру, отобразится экран *Подключите устройство*. Подключите принтер и нажмите кнопку **Далее**.

Примечание. Если принтер будет подключен позднее, нажмите кнопку **Далее**, а в следующем окне — кнопку **Нет**. Начнется установка программного обеспечения. После завершения установки пробная страница печататься не будет.



5. После завершения установки нажмите кнопку **Готово**.

Если принтер подключен к компьютеру, будет распечатана страница *пробной печати*. Если *пробная печать* выполнена успешно, перейдите к разделу [Процедура печати](#) на стр. 110 в данном документе. Если печать не выполнена см. раздел [Поиск и устранение неисправностей](#) на стр. 204.



Принтер, подключенный к сети

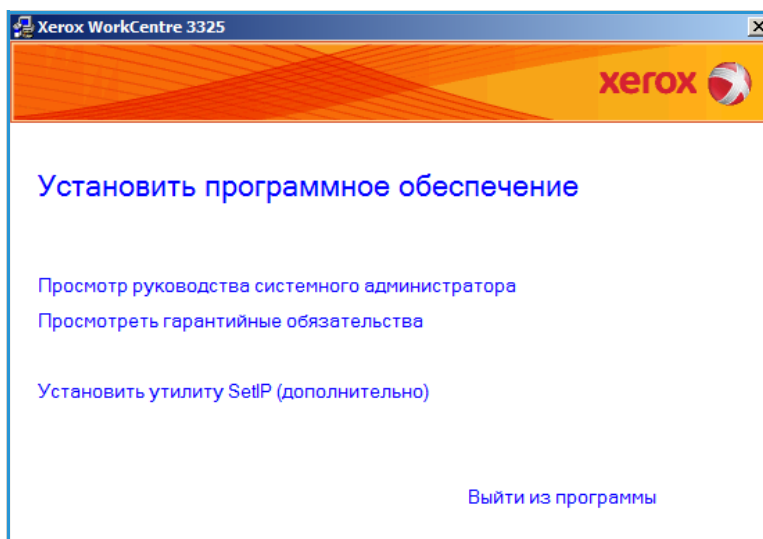
Если вы хотите подключить принтер к сети, сначала необходимо настроить для принтера параметры TCP/IP. После назначения и проверки параметров TCP/IP можно выполнять установку программного обеспечения на каждый компьютер в сети.

1. Убедитесь, что принтер подключен к компьютерной сети и включен. Полные инструкции по подключению к компьютерной сети см. в [Руководстве системного администратора](#).

2. Вставьте компакт-диск, входящий в комплект поставки, в дисковод для компакт-дисков.

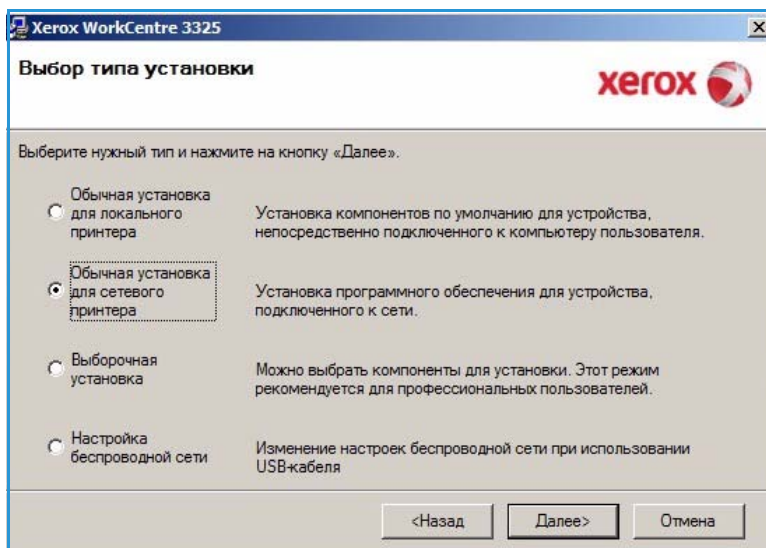
Компакт-диск должен запускаться автоматически, после чего откроется окно установки.

- Если окно установки не открылось, нажмите кнопку **Пуск** и выберите команду **Выполнить**. Введите команду **X:\Setup.exe**, заменив “X” буквой, соответствующей приводу компакт-дисков, и нажмите **ОК**.
- Если вы используете ОС Windows Vista, выберите **Пуск > Все программы > Стандартные > Выполнить**, и введите **X:\Setup.exe**. При появлении в Windows Vista окна *Автозапуск* щелкните **Выполнить Setup.exe** в поле **Установить или запустить программу**, а затем в окне “Контроль учетных записей пользователей” щелкните **Далее**.



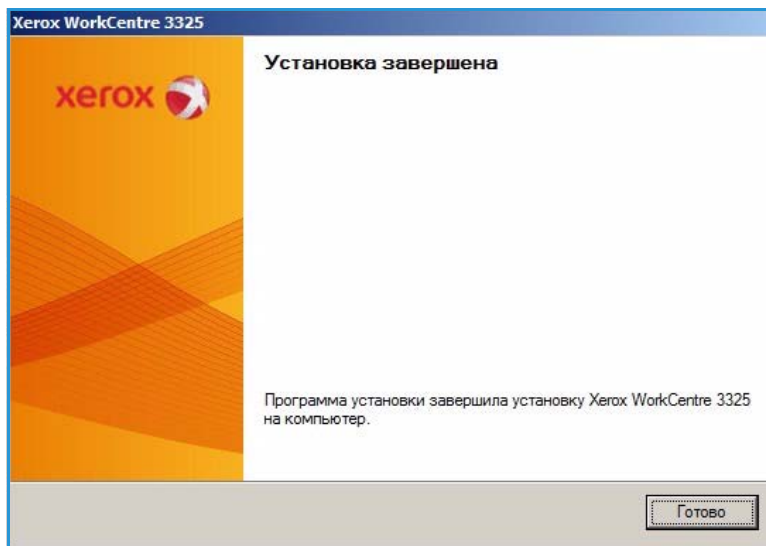
3. Выберите пункт **Установить программное обеспечение**.
4. Выберите вариант **Обычная установка для сетевого принтера** и следуйте инструкциям мастера для выбора и установки принтера.

Примечание. Инструкции по выборочной установке см. в [Руководстве системного администратора](#).



5. После завершения установки нажмите кнопку **Готово**.

Если принтер подключен к компьютерной сети, будет распечатана страница *пробной печати*. Если *пробная печать* выполнена успешно, перейдите к разделу [Процедура печати](#) на стр. 110 в данном документе. Если печать не выполнена см. раздел [Поиск и устранение неисправностей](#) на стр. 204.



Выборочная установка

При выборочной установке можно выбрать отдельные компоненты программы для установки.

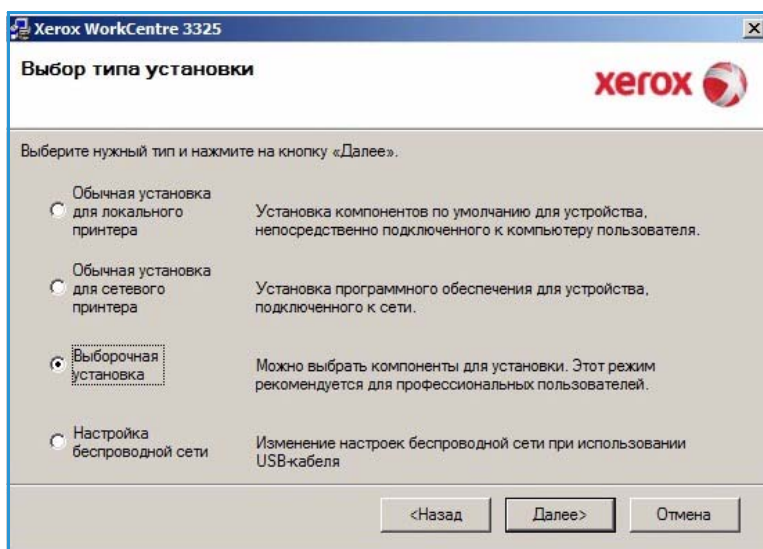
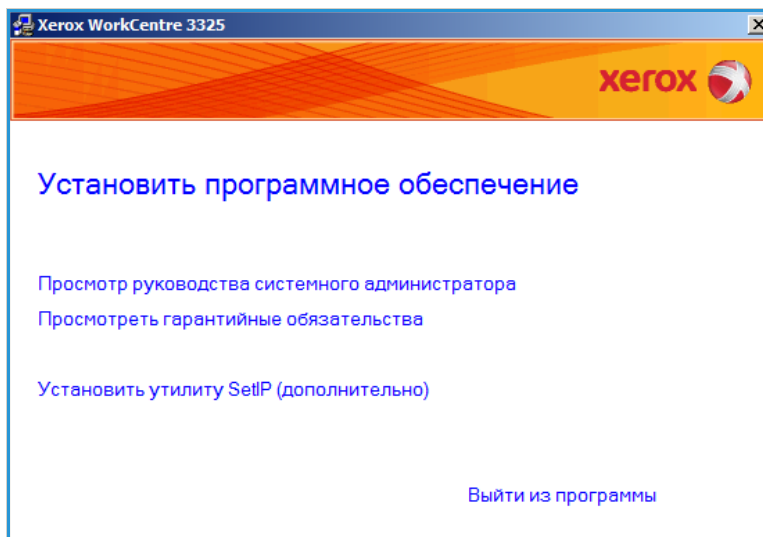
1. Убедитесь, что принтер подключен к компьютеру и включен.
2. Вставьте компакт-диск, входящий в комплект поставки, в дисковод для компакт-дисков.

Компакт-диск должен запускаться автоматически, после чего откроется окно установки. Если окно установки не открылось, нажмите кнопку **Пуск** и выберите команду **Выполнить**. Введите команду X:\Setup.exe, заменив “X” буквой, соответствующей приводу компакт-дисков, и нажмите **ОК**.

Если вы используете ОС Windows Vista, выберите “Пуск > Все программы > Принадлежности > Выполнить”, затем введите X:\Setup.exe.

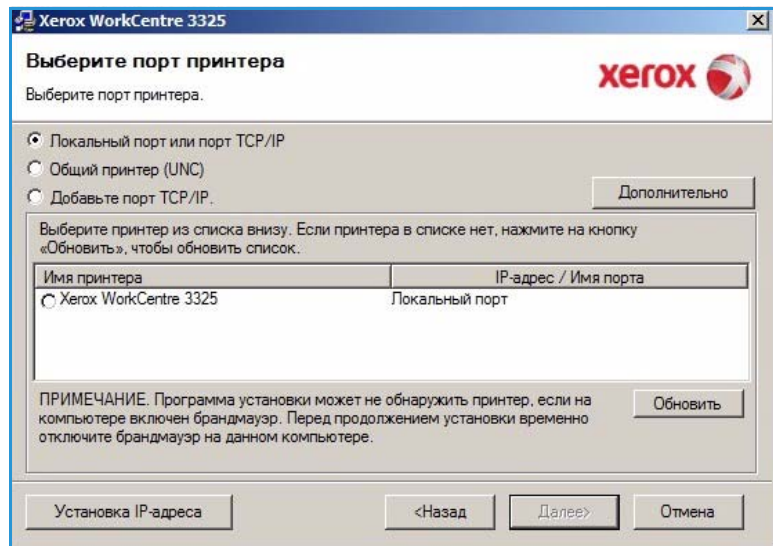
Примечание. При появлении в Windows Vista окна “Автозапуск” щелкните **Выполнить Setup.exe** в поле *Установить или запустить программу*, а затем в окне *Контроль учетных записей пользователей* щелкните **Далее**.

3. Выберите пункт **Установить программное обеспечение**.
4. Выберите **Выборочная установка**.
5. Нажмите кнопку **Далее**.



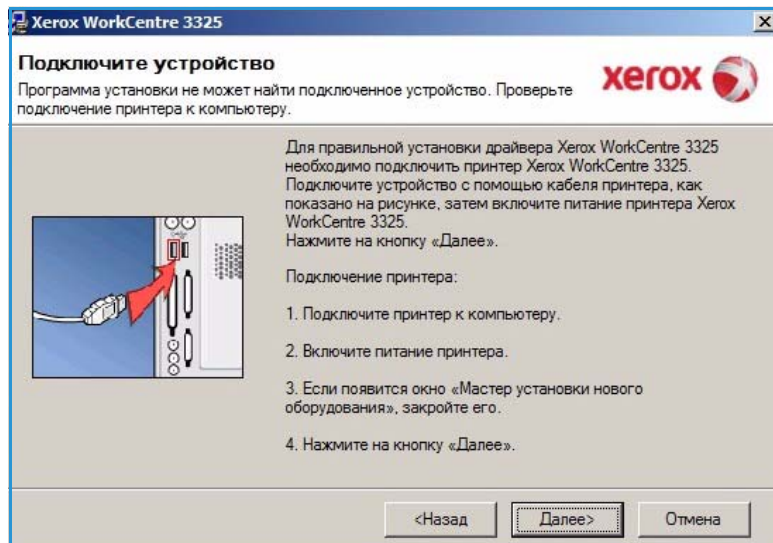
6. Выберите свой принтер и нажмите кнопку **Далее**.

Примечание. Если принтер еще не подключен к компьютеру, на экране появится показанное ниже окно.



7. Подключите принтер и нажмите кнопку **Далее**.
Если принтер будет подключен позднее, нажмите кнопку **Далее**, а в следующем окне — кнопку **Нет**. Начнется установка программного обеспечения. После завершения установки пробная страница печататься не будет.

Примечание. Показанное в данном руководстве окно установки может отличаться в зависимости от модели аппарата и используемого интерфейса.

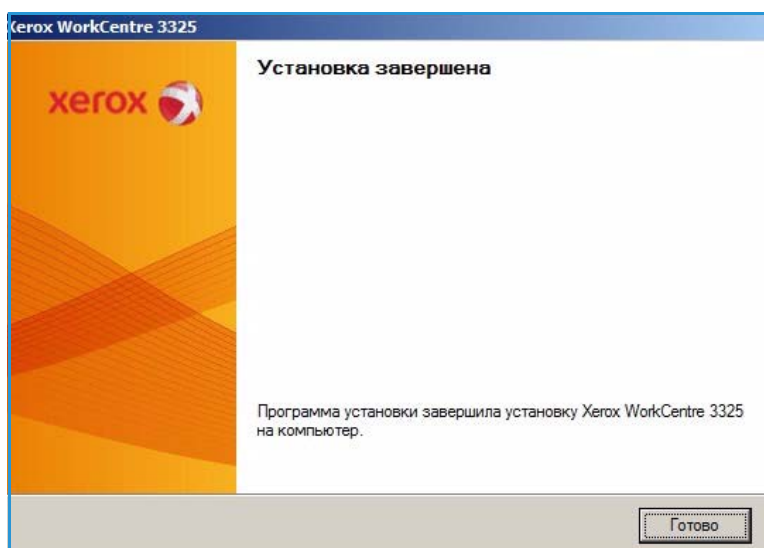
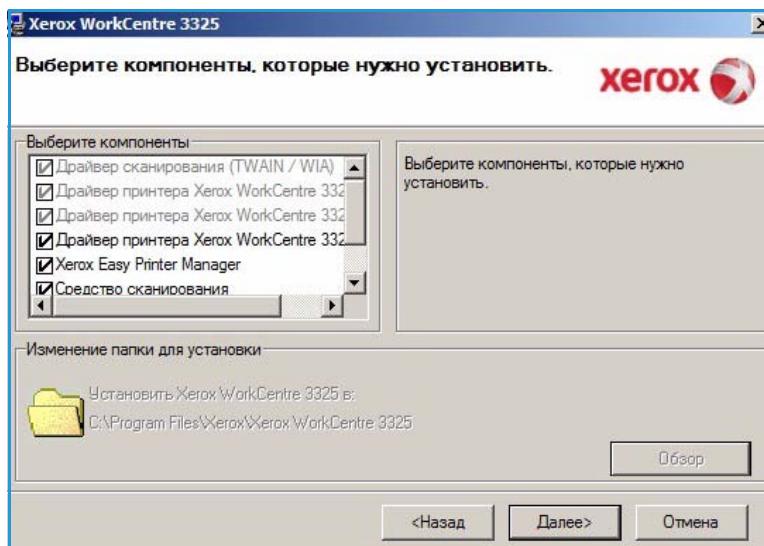


8. Выберите устанавливаемые компоненты и нажмите кнопку **Далее**. Папку для установки можно изменить, нажав кнопку **Обзор**.

9. После завершения установки появится окно с запросом о печати пробной страницы. Если вы решите распечатать пробную страницу, установите соответствующий флажок и нажмите кнопку **Далее**. В противном случае просто нажмите **Далее** и переходите к пункту 10.

10. Если пробная страница распечатана верно, нажмите **Да**. Если нет, нажмите **Нет**, чтобы повторить печать.

11. Нажмите кнопку **Готово**.



Принтер с беспроводным подключением (WorkCentre 3325DNI)

Если вы хотите подключить принтер к сети, сначала необходимо настроить для принтера параметры TCP/IP. После назначения и проверки параметров TCP/IP можно выполнять установку программного обеспечения на каждый компьютер в сети.

1. Убедитесь, что аппарат подключен к компьютеру через кабель USB и включен. Полные инструкции по подключению к компьютерной сети см. в [Руководстве системного администратора](#).

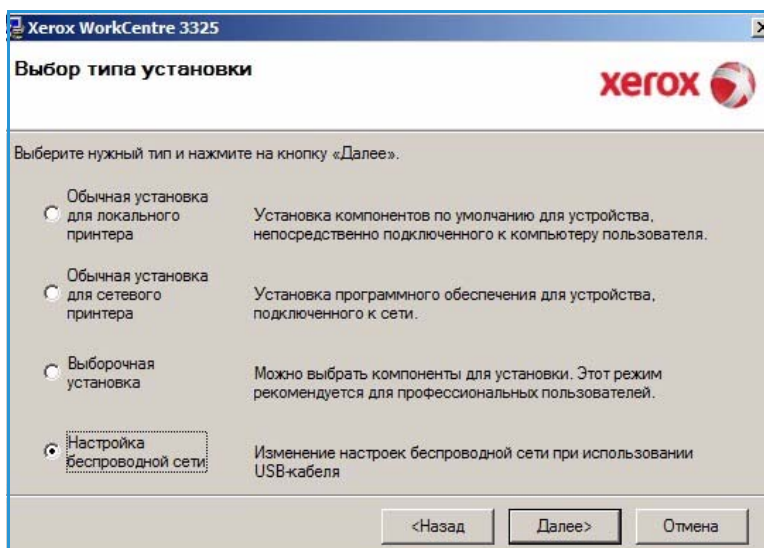
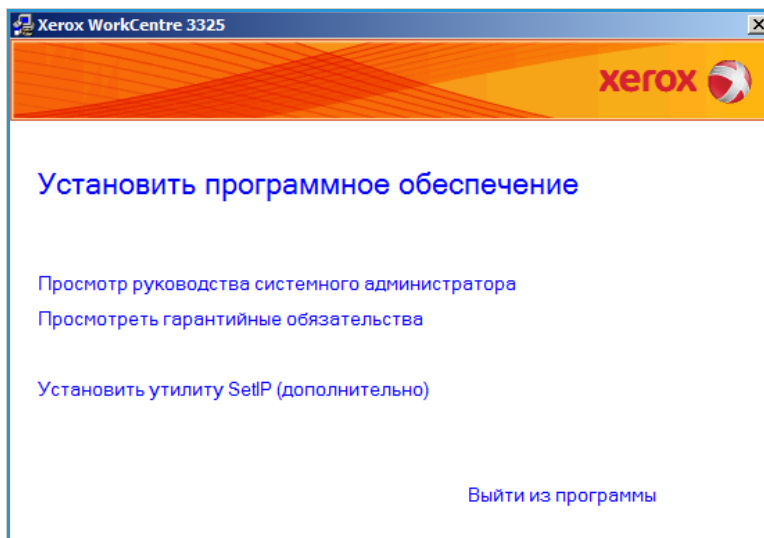
2. Вставьте компакт-диск, входящий в комплект поставки, в дисковод для компакт-дисков.

Компакт-диск должен запускаться автоматически, после чего откроется окно установки.

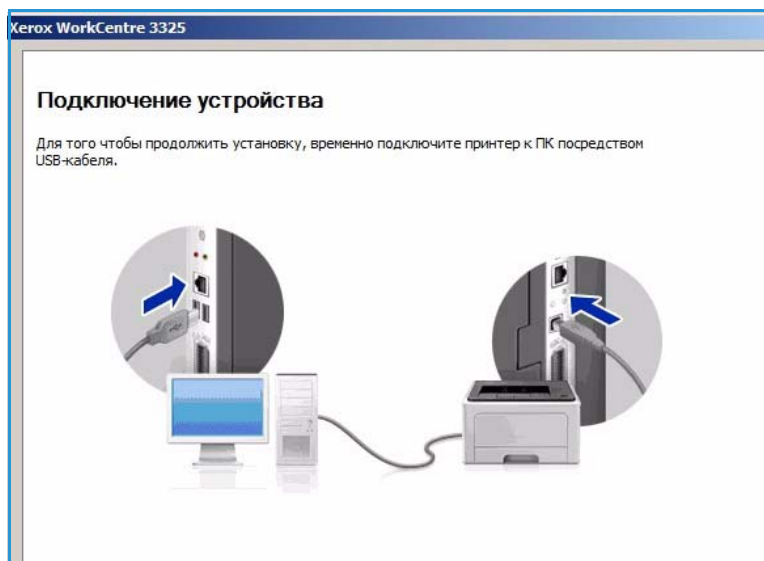
- Если окно установки не открылось, нажмите кнопку **Пуск** и выберите команду **Выполнить**. Введите команду **X:\Setup.exe**, заменив “X” буквой, соответствующей приводу компакт-дисков, и нажмите **ОК**.
- Если вы используете ОС Windows Vista, выберите **Пуск > Все программы > Стандартные > Выполнить**, и введите **X:\Setup.exe**. При появлении в Windows Vista окна *Автозапуск* щелкните **Выполнить Setup.exe** в поле **Установить или запустить программу**, а затем в окне “Контроль учетных записей пользователей” щелкните **Далее**.

3. Выберите пункт **Установить программное обеспечение**.

4. Выберите вариант **Настройка беспроводной сети** и следуйте инструкциям мастера для выбора и установки принтера.



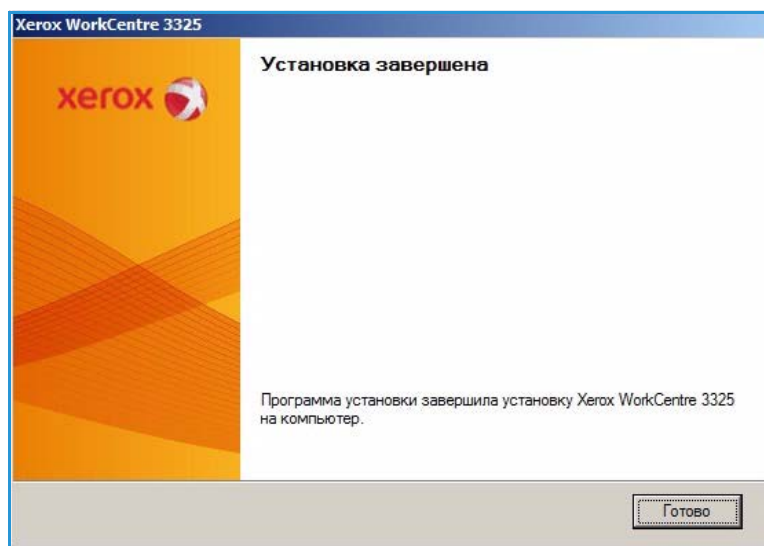
Если принтер еще не подключен к компьютеру, отобразится экран *Подключите устройство*. После подключения принтера нажмите **Далее** и следуйте инструкциям мастера для выбора и установки принтера.



5. После завершения установки нажмите кнопку **Готово**.

Если принтер подключен к компьютерной сети, будет распечатана страница *пробной печати*. Если *пробная печать* выполнена успешно, перейдите к разделу [Процедура печати](#) на стр. 110 в данном документе. Если печать не выполнена см. раздел [Поиск и устранение неисправностей](#) на стр. 204.

Дополнительные сведения см. в [Руководстве системного администратора](#).



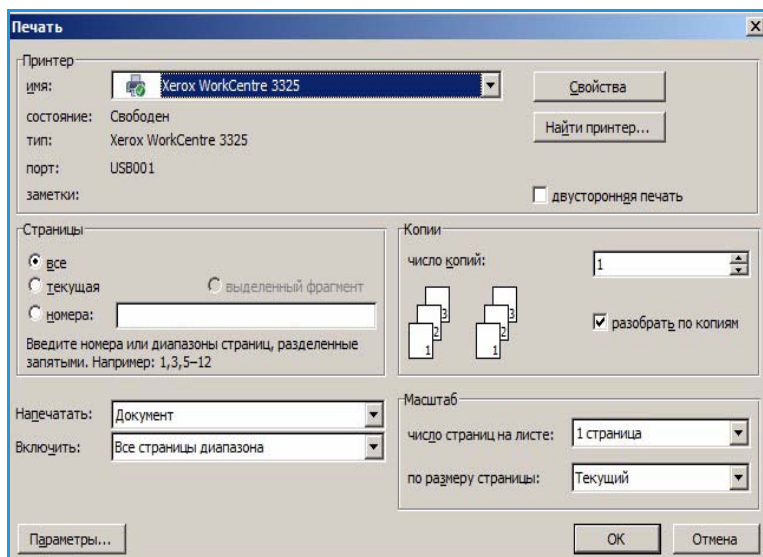
Процедура печати

Документы можно печатать с компьютера с помощью драйверов принтера, входящих в комплект поставки. Драйвер принтера должен быть установлен на каждом компьютере, использующем данный аппарат для печати.

Примечания.

- Некоторые параметры могут быть недоступны – это зависит от конфигурации вашего аппарата.

1. Выберите команду **Печать** в используемом приложении.
2. В раскрывающемся меню **Принтер: имя** выберите свой аппарат.
3. Щелкните **Свойства** или **Предпочтения**, чтобы настроить параметры печати на отдельных вкладках. Дополнительные сведения см. в:
 - [Вкладка “Основные”](#) на стр. 112
 - [Вкладка “Бумага”](#) на стр. 114
 - [Вкладка “Графика”](#) на стр. 116
 - [Вкладка “Дополнительно”](#) на стр. 117
 - [Вкладка Earth Smart](#) на стр. 121
 - [Вкладка Xerox](#) на стр. 122
4. Для подтверждения выбранных параметров нажмите кнопку **ОК**.
5. Нажмите **ОК**, чтобы распечатать документ.



Вкладка “Основные”

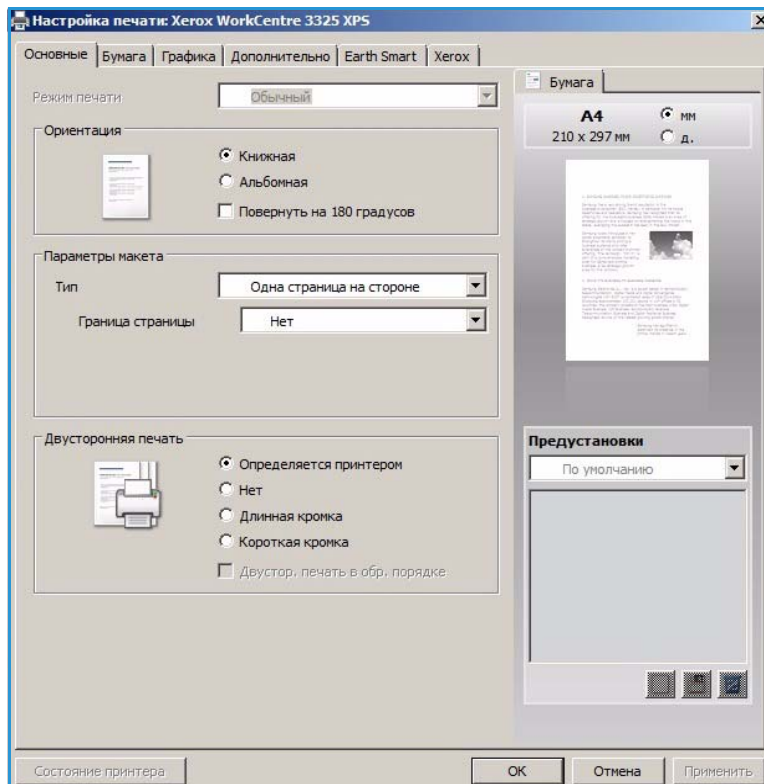
На вкладке “Основные” можно выбрать режим печати и параметры настройки внешнего вида документа на отпечатке. В число этих параметров входят настройки ориентации, качества, настройки макета и 2-сторонней печати.

Примечание. Некоторые параметры могут быть недоступны – это зависит от модели и конфигурации вашего аппарата.

Режим печати

Раскрывающееся меню **Режим печати** позволяет выбирать различные типы работ.

Примечание. Могут быть доступны не все типы работ – это зависит от модели и конфигурации аппарата.



- **Обычный:** режим печати по умолчанию, используется для печати без сохранения файла печати в памяти.
- **Пробная печать:** используется при печати более чем одной копии работы. Позволяет сначала распечатать одну копию, а затем, после проверки – остальные.
- **Защищенная печать:** используется для печати конфиденциальных документов. В этом режиме для выполнения печати необходимо ввести 4-значный пароль во всплывающем окне. На аппарате этот пароль следует ввести еще раз, чтобы вывести работу на печать.
- **Сохранить:** этот режим следует выбрать, чтобы сохранить документ на принтере, не печатая его. Если документ нужно сохранить с защитой, введите 4-значный пароль во всплывающем окне. Данная функция требует повторного ввода пароля на аппарате для разблокирования работы.
- **Сохранение и печать:** этот режим используется для одновременного сохранения и печати документа. Чтобы сохранить работу следует ввести ее имя и 4-значный пароль во всплывающем окне.
- **Буферизация:** этот режим используется при обработке больших объемов данных. При выборе этой настройки принтер переводит документ в буферную память на жестком диске, а затем распечатывает его из очереди жесткого диска, что сокращает нагрузку на принтер.
- **График печати:** этот режим следует выбрать, чтобы выполнить печать документа в определенное время. Во всплывающем окне следует ввести дату и время для печати документа.

Печать защищенной или сохраненной работы

На аппарате:

1. Нажмите кнопку **Состояние задания** на панели управления.
2. Кнопками со стрелками вверх/вниз выделите пункт **Сохраненные работы** и нажмите кнопку **ОК**.
3. Кнопками со стрелками вверх/вниз выделите нужную работу и нажмите кнопку **ОК**. Нажмите кнопку **Вне очереди**, а затем нажмите кнопку **ОК**. Если работа защищена паролем, введите пароль, заданный в окне драйвера принтера, затем нажмите кнопку **Печать**.
4. Укажите нужное число копий, а затем нажмите кнопку **ОК**, чтобы распечатать документ.

Ориентация

Ориентация: позволяет выбрать направление печати информации в документе.

- **Книжная:** печать в поперечном направлении, в стиле письма.
- **Альбомная:** печать в продольном направлении, в стиле ведомости.
- **Повернуть на 180 градусов:** Поворот страницы на 180 градусов.

Качество

Этот параметр служит для выбора настройки качества.

- **Высшее:** эта настройка используется для печати графики и фотографий.
- **Стандарт:** используется для печати текста и штриховой графики.

Параметры макета

Параметры макета: выбор различной компоновки отпечатков. Можно выбрать число страниц, которые будут распечатаны на одном листе бумаги. Чтобы распечатать больше одной страницы на листе, размер страниц будет уменьшен, а страницы будут расположены на листе в заданном пользователем порядке.

- **Одна страница на стороне:** эта настройка используется, если компоновку менять не нужно.
- **Несколько страниц на стороне:** эта настройка используется, если нужно распечатать несколько страниц на каждой стороне. На одной стороне можно распечатать до 16 страниц. Следует указать число страниц, которые нужно распечатать на каждой стороне, их расположение и необходимость печати границ.
- **Печать плаката:** этот режим используется для разделения одностраничного документа на 4, 9 и 16 сегментов. Каждый сегмент будет распечатан на отдельном листе, затем распечатанные листы можно склеить с образованием одного плаката. Выберите **Плакат 2x2**, чтобы распечатать 4 листа, **Плакат 3x3**, чтобы распечатать 9 листов, или **Плакат 4x4**, чтобы распечатать 16 листов. Затем следует указать размеры наложения в мм или дюймах.
- **Печать брошюры:** этот режим позволяет распечатать документ на обеих сторонах листов и отсортировать страницы таким образом, что бумагу после печати можно будет сложить пополам с образованием брошюры.

Двусторонняя печать

Печать можно выполнить на обеих сторонах листа. Перед печатью следует решить каким образом документ будет ориентирован.

- **Определяется принтером:** если задан этот вариант, то настройки печати определяются настройками, заданными на *панели управления* принтера.
- **Нет:** документ будет распечатан на одной стороне.
- **Длинная кромка:** обычная компоновка, используемая в переплетенных книгах.
- **Короткая кромка** такая компоновка часто используется в календарях.
- **Двустор. печать в обр. порядке:** документ печатается на двух сторонах листа, изображение на второй стороне разворачивается на 180 градусов.

Вкладка “Бумага”

Параметры вкладки “Бумага” используются для настройки основных параметров бумаги при задании свойств принтера.

Количество копий

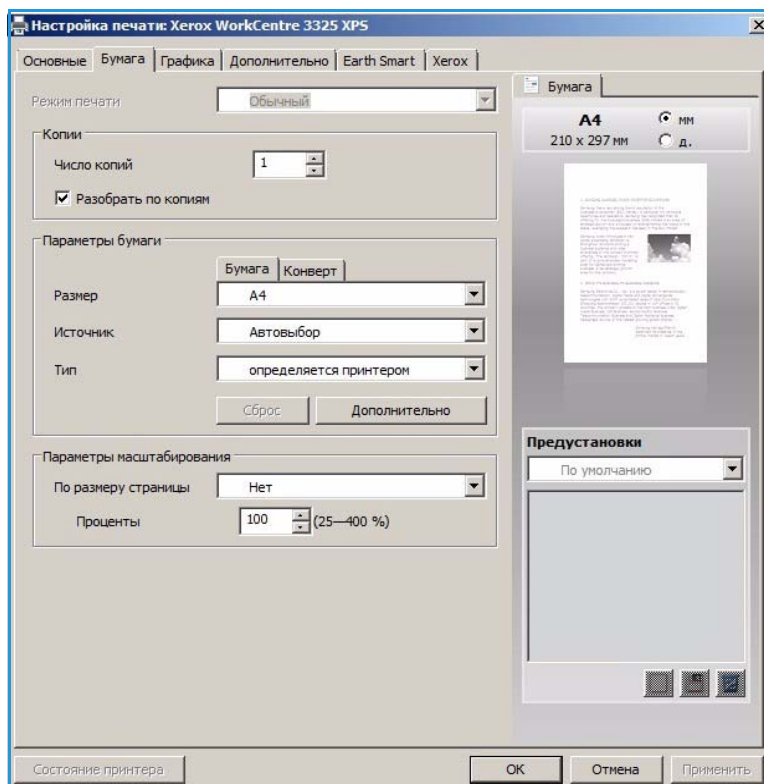
Позволяет выбрать число копий, которые будут распечатаны. Можно выбрать от 1 до 999 копий.

Параметры бумаги

- **Размер:** указание формата бумаги, на которой будет выполняться печать. Если нужный формат не указан в поле **Размер** следует выбрать пункт **Правка**. В окне *Параметры нестандартного размера бумаги* задайте нужный формат бумаги и нажмите кнопку **ОК**.

Сделанная настройка появится в списке, и ее можно будет выбрать.

- **Источник:** эта настройка используется для выбора лотка для бумаги. *Обходной лоток* используется для печати на специальных материалах, например, на конвертах и прозрачных пленках. Если в качестве источника бумаги задано **Автовыбор**, принтер выбирает источник бумаги автоматически на основе запрошенного формата.
- **Тип:** настройка **типа**, соответствующего типу бумаги, загруженной в выбранный лоток. Это позволит добиться наилучшего качества печати. При печати на **Конвертах** следует убедиться, что выбрана вкладка **Конверт**.



- **Дополнительно:** дополнительные настройки бумаги позволяют выбрать различные источники бумаги для первой страницы документа или добавить переднюю/заднюю обложку, или выбрать разделители прозрачных пленок.
 - **Первая страница:** чтобы распечатать первую страницу на бумаге отличающейся от бумаги, на которой будет распечатан весь остальной документ, следует выбрать лоток, содержащий нужную бумагу.
 - **Обложка:** в раскрывающемся списке **Опции обложек** следует выбрать **Без обложек**, **Передняя обложка**, **Задняя обложка** или **Передняя и задняя обложки**. В раскрывающемся списке **Параметры** следует задать следующие параметры обложек **Чистая или бланк**, **1-сторонняя печать** или **2-сторонняя печать**. В раскрывающемся списке **Источник** следует выбрать лоток, содержащий бумагу для обложек, в раскрывающемся списке **Тип** следует выбрать тип бумаги для обложек.
 - **Разделитель для прозрачных пленок:** Если в качестве типа бумаги выбраны *прозрачные пленки* то можно выбрать **разделители** (пустые или с печатью), которые будут добавлены из другого лотка. В раскрывающемся списке **Источник** следует выбрать лоток, содержащий бумагу для разделителей. После каждого листа прозрачной пленки в работе будет добавлен разделительный лист.

Параметры масштабирования

Эта функция позволяет вручную или автоматически выполнять масштабирование работы на странице.

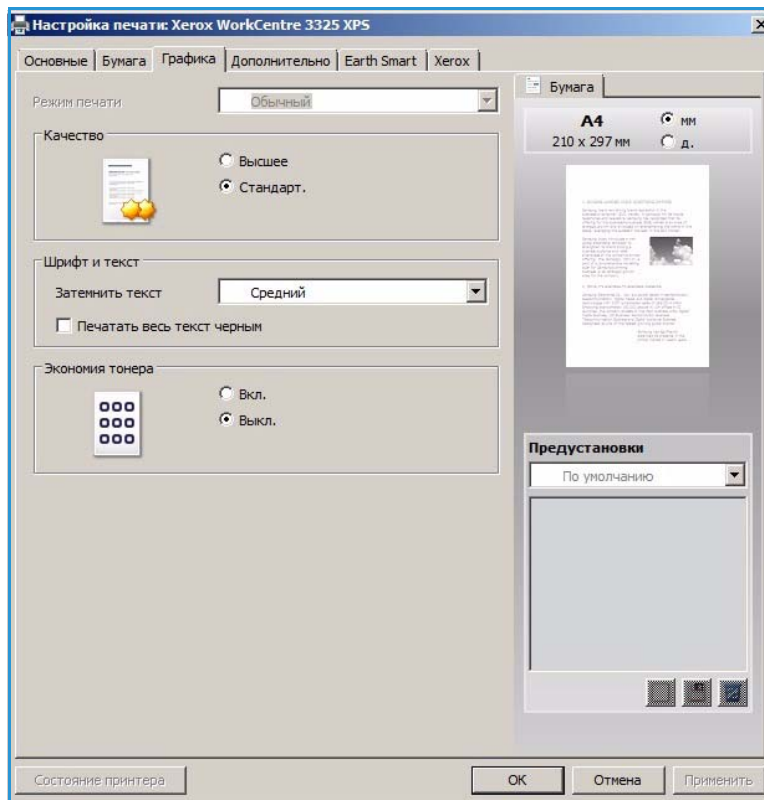
- **По размеру страницы** масштабирование работы печати в соответствии с выбранным форматом бумаги, независимо от размера цифрового документа.
- **Проценты:** эта функция используется для изменения содержимого страницы так, чтобы оно было распечатано в большем или меньшем размере. Коэффициент масштабирования следует ввести в поле **Проценты**.

Вкладка “Графика”

Описанные ниже параметры используются для настройки качества отдельных работ печати.

Шрифт/текст

- **Затемнить текст:** эта функция используется для выбора уровня затемнения, применяемого к тексту в документе.
- **Печатать весь текст черным:** этот флажок следует установить, чтобы весь текст в документе был отпечатан в черном цвете, независимо от цвета на экране.
- **Дополнительно:** используется для настройки параметров шрифтов. Шрифты True Type могут быть загружены как контурные или растровые изображения, или распечатаны как графика. Выберите параметр **Использовать шрифты принтера** если загрузка шрифтов не требуется и следует использовать шрифты принтера.

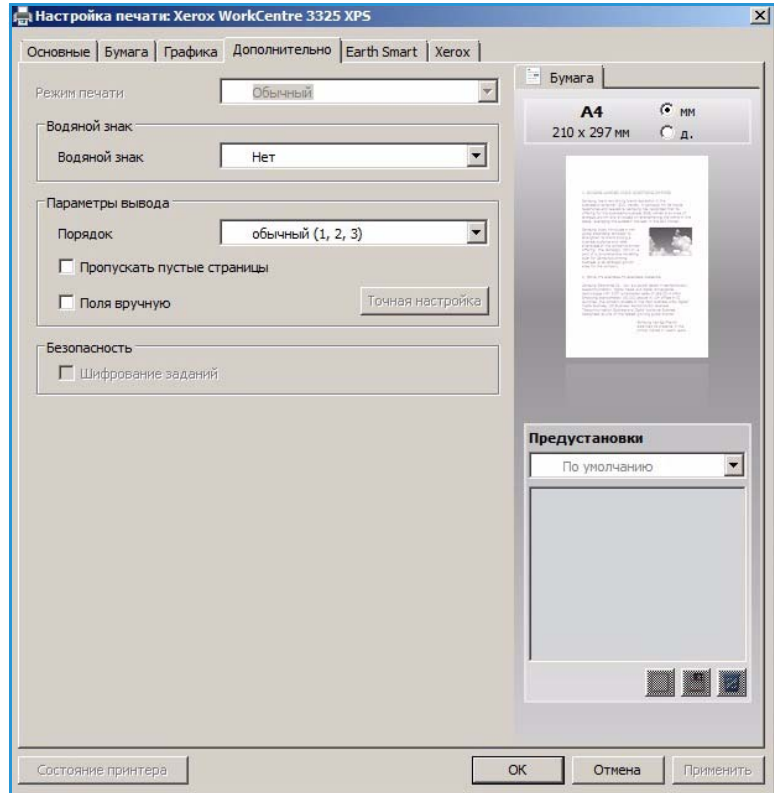


Экономия тонера

Эта функция позволяет продлить срок службы *принт-картриджа* и снизить стоимость печати одной страницы. При этом качество печати существенно не снижается.

Вкладка “Дополнительно”

На этой вкладке можно выбрать **Дополнительные** параметры вывода, например, водяные знаки или наложенный текст.



Водяной знак

Эта функция обеспечивает печать текст поверх изображения на документе. В ПО принтера предусмотрено несколько заранее заданных *водяных знаков*. Эти знаки можно изменить, также можно добавлять новые водяные знаки.

Использование существующего водяного знака

В раскрывающемся списке выберите нужный **водяной знак**. Выбранный водяной знак будет отображен на изображении предпросмотра.

Создание водяного знака

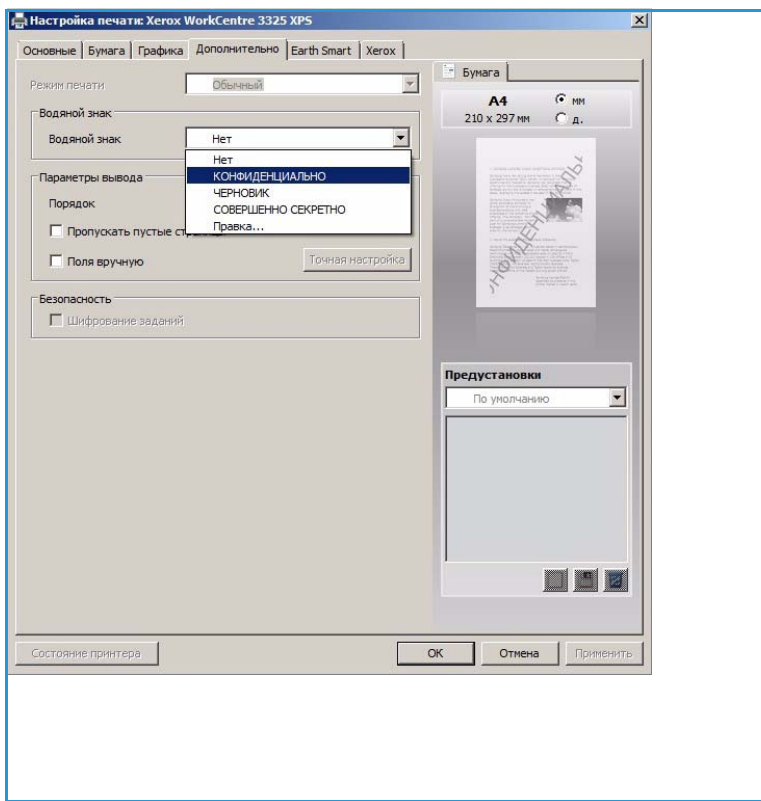
1. Выберите **Правка** в раскрывающемся списке водяных знаков. Откроется окно **Правка водяного знака**.
2. Введите текстовое сообщение в поле текста водяного знака. Можно ввести до 40 знаков. Введенный текст будет отображен в предыдущем окне. Если установлен флажок **Только первая страница**, водяной знак будет печататься только на первой странице.
3. Выбор параметров водяного знака. Можно выбрать *имя, стиль, размер шрифта* или *оттенок* в разделе **Параметры шрифта**, а также задать угол наклона водяного знака в разделе **Наклон текста**.
4. Нажмите **Добавить**, чтобы добавить этот водяной знак в список.
5. По завершении правки нажмите кнопку **ОК**.

Изменение водяного знака

1. Выберите **Правка** в раскрывающемся списке *водяных знаков*. Откроется окно **Правка водяного знака**.
2. Выберите водяной знак, который нужно изменить в списке **Текущие водяные знаки** и измените *текст водяного знака*.
3. Нажмите **Обновить**, чтобы сохранить изменения.
4. По завершении правки нажмите кнопку **ОК**.

Удаление водяного знака

1. Выберите **Правка** в раскрывающемся списке *водяных знаков*. Откроется окно **Правка водяного знака**.



2. Выберите водяной знак, который нужно удалить в списке **Текущие водяные знаки** и нажмите кнопку **Удалить**.
3. Нажмите **ОК**.

Наложение

Наложение, это текст или изображения, сохраненные на жестком диске компьютера в специальном файловом формате, допускающем печать на любом документе. Наложения часто используются вместо заранее распечатанных бланков и фирменной бумаги.

Примечание. Эта функция доступна только при использовании драйвера принтера PCL6.

Создание нового наложения для страницы

Чтобы использовать наложение для страницы, наложение, содержащее логотип или другое изображение сначала необходимо создать.

1. Создание или открытие документа, содержащего текст или изображение для использования в новом наложении. Расположите элементы таким образом, как они должны быть распечатаны в виде наложения.
2. Выберите **Правка** в раскрывающемся списке *Наложение*. Откроется окно **Правка наложения**.
3. Выберите пункт **Создать** и введите имя в поле *Имя файла*. При необходимости следует указать *путь назначения*.
4. Нажмите кнопку **Сохранить**. Новое имя появится в поле **Список наложений**.
5. Нажмите **ОК**.

Примечание. Формат документа с наложением должен совпадать с форматом печатаемых документов. Не следует создавать наложения с водяным знаком.

6. Нажмите **ОК** на вкладке **Дополнительно**.
7. Нажмите **ОК**, в основном окне **Печать**.
8. Появится сообщение *Вы уверены?* Для подтверждения нажмите кнопку **Да**.

Использование наложения для страницы

1. В раскрывающемся списке выберите нужное **наложение**.
Если нужный файл не отображен в *списке наложений*, нажмите кнопку **Правка**, затем нажмите **Загрузить наложение** и выберите **файл наложения**.
Если файл наложения сохранен на внешнем носителе, вы также можете загрузить его при доступе к окну *загрузки наложения*.
После выбора файла нажмите кнопку **Открыть**. Файл появится в поле *Список наложений* и его можно будет распечатать. Выберите наложение в поле *Список наложений*.
2. При необходимости выберите **Подтверждать наложение при печати**. Если этот флажок установлен, окно с запросом на подтверждение печати наложения вместе с документом будет появляться при каждой отправке документа на печать.
Если этот флажок не установлен, и выбрана печать наложения, наложение будет автоматически распечатано вместе с документом.
3. Нажмите **ОК**.

Удаление наложения для страницы

1. Выберите **Правка** в раскрывающемся списке *Наложение*. Откроется окно **Правка наложения**.
2. Выберите наложение, которое нужно удалить в поле **Список наложений**.
3. Нажмите **Удалить наложение**. При появлении запроса на подтверждение нажмите **Да**.
4. Нажмите **ОК**.

Параметры вывода

В раскрывающемся списке выберите нужный порядок печати:

- **Обычный (1, 2, 3)**: распечатываются все страницы.
- **Обратный (3, 2, 1)**: печать всех страниц в обратном порядке.
- **Нечетные страницы**: печать только нечетных страниц документа.
- **Четные страницы**: печать только четных страниц документа.

Установите флажок **Пропускать пустые страницы**, если вы не хотите распечатывать пустые страницы.

Чтобы добавить поле переплета, установите флажок **Поля вручную** и выберите пункт **Точная настройка**, чтобы задать положение и величину поля переплета.

Защита

Функция *Шифрование заданий* включается только когда в принтере установлен *жесткий диск*. Данная функция обеспечивает информацию печати, даже если данные отправляются по сети. Если установлен флажок **Шифрование заданий** данные печати шифруются, а затем передаются на печать. *Жесткий диск* используется для расшифровки данных печати до распечатки документа.

Вкладка Earth Smart

На вкладке *Earth Smart* представлены функции, обеспечивающие сокращение потребления энергии и бумаги в процессе печати. Вкладка также дает визуальное представление о достигнутой экономии.

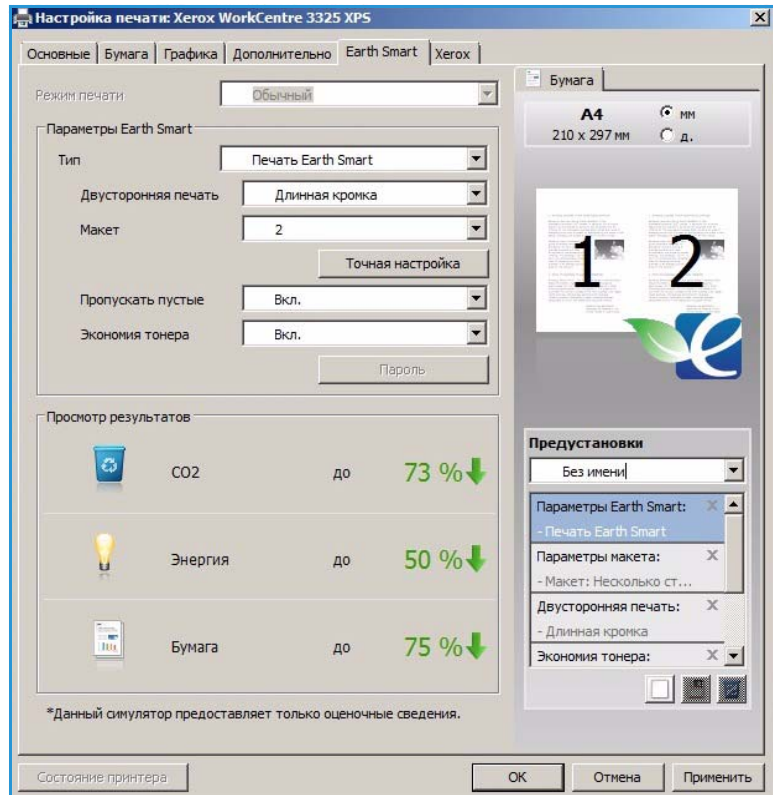
Тип

Раскрывающийся список **Тип** используется для выбора основного параметра **Earth Smart** для данного принтера.

- **Нет:** параметры экономии энергии или бумаги не выбраны.
- **Печать Earth Smart:** при выборе этого параметра можно настроить режимы **2-сторонняя печать**, **Макет**, **Пропускать пустые страницы** и **Экономия тонера** согласно потребностям.
- **Определяется принтером.** При выборе этого параметра автоматически действуют настройки принтера по умолчанию.

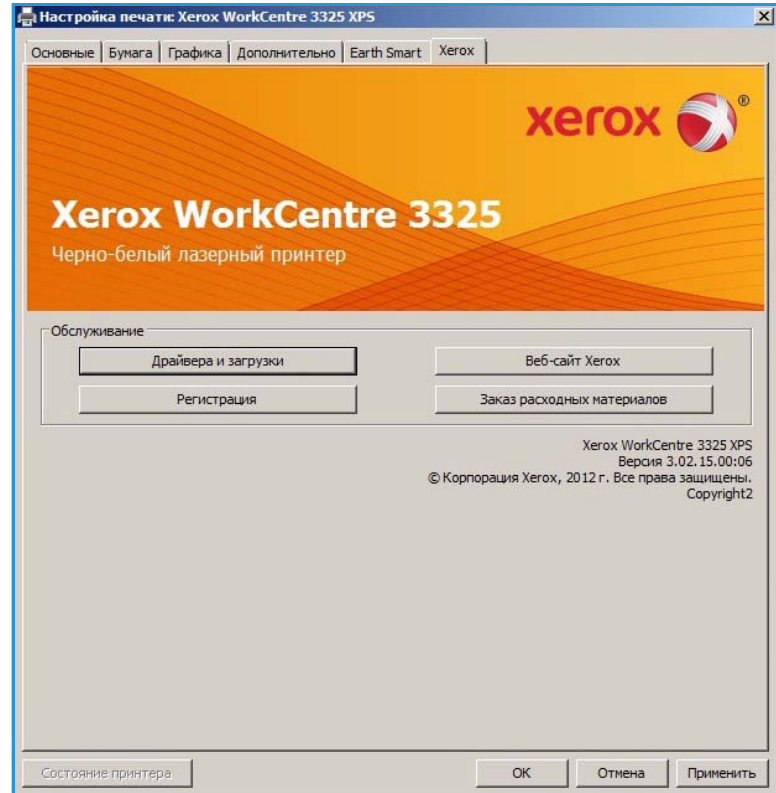
Просмотр результатов

На этом участке вкладки **Earth Smart** отображается визуальное представление экономии энергии и бумаги, достигнутой за счет выбранных параметров.



Вкладка Xerox

На этой вкладке приведена информация о версии ПО и авторских правах, а также ссылки на драйверы и загрузки, заказ расходных материалов и веб-сайт Xerox.



Приложение Xerox Easy Printer Manager (EPM)

Xerox Easy Printer Manager является приложением для ОС Windows, с помощью которого можно управлять настройками аппарата Xerox из одного места. Приложение Xerox Easy Printer Manager удобно совмещает настройки аппарата, а также среды печати/сканирования, настройки/действия, функцию *Сканировать на ПК и Факс — ПК*. Все эти функции обеспечивают возможность удобного использования устройств Xerox.

Дополнительные сведения об использовании приложения Easy Printer Manager см. в руководстве [Xerox WorkCentre 3315DN/3325DN/3325DNI Utilities Guide](#) (на английском языке), которое можно загрузить на веб-сайте Xerox.com.

Программа настройки беспроводного подключения (WorkCentre 3325DNI)

Чтобы настроить беспроводное подключение при установке WorkCentre 3325DNI можно воспользоваться **Wireless Setting** (программой настройки беспроводного подключения), которая автоматически устанавливается вместе с драйвером принтера.

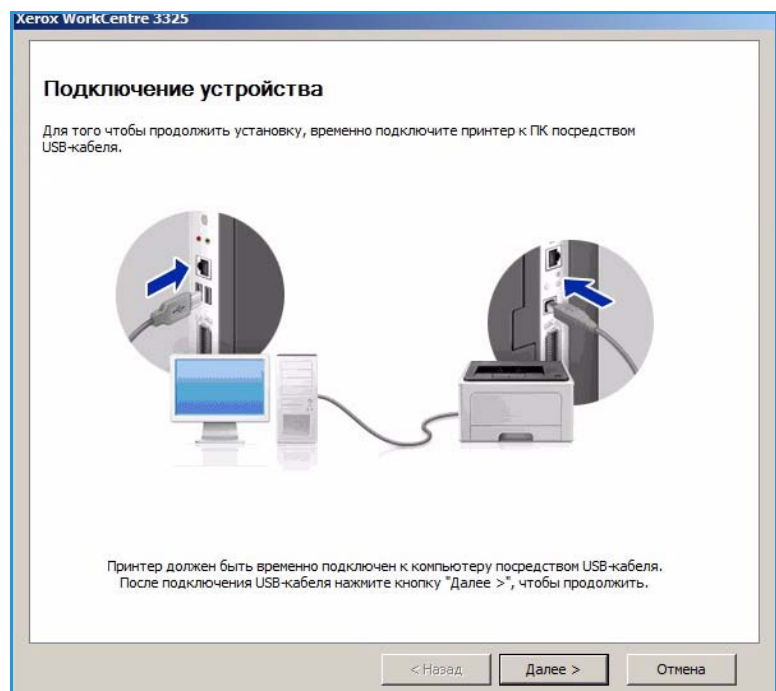
Чтобы открыть программу:

1. Нажмите *Пуск > Программы или Все программы > Принтеры Xerox > Xerox WorkCentre 3325 > Wireless Setting Program*.

2. Подключение принтера к компьютеру USB-кабелем.

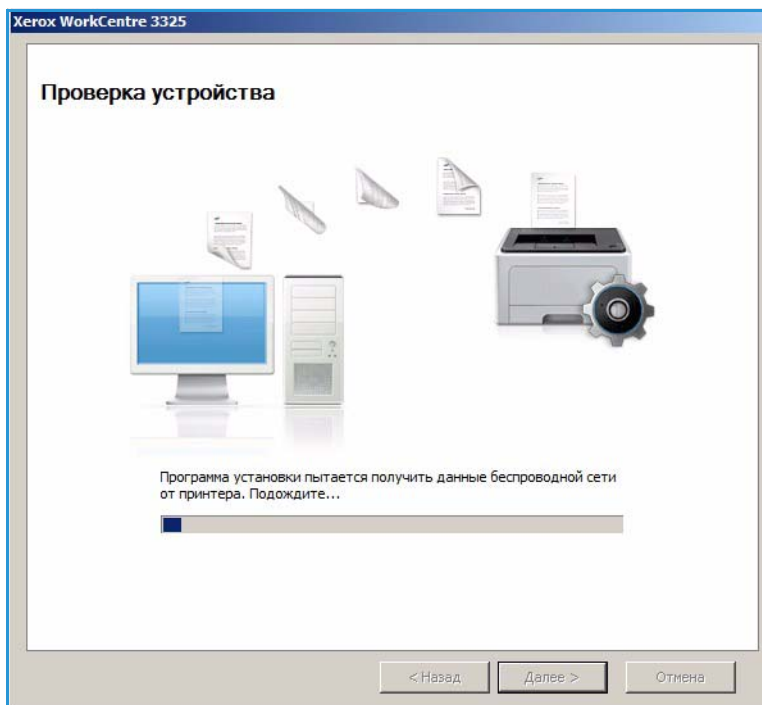
Примечание. Во время установки принтер должен быть на некоторое время подключен через кабель USB.

3. Нажмите кнопку **Далее**.

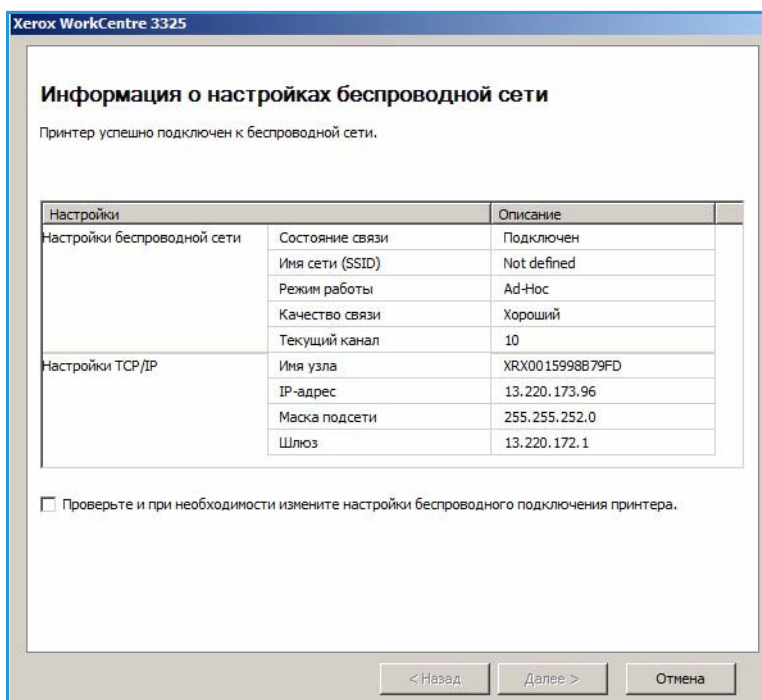


4. После того как аппарат будет подключен к компьютеру через кабель USB, программа начнет поиск данных беспроводной сети.

Примечание. При этом, для того чтобы получить доступ к показанному экрану может потребоваться выбрать программу повторно.



5. После завершения поиска на экране появится *Сведения о сетевых настройках*.
6. Если вы хотите изменить эти настройки, нажмите **Далее**.



Приложение SetIP

Программа SetIP, это сервисное приложение, позволяющее выбрать сетевой интерфейс и вручную настроить адреса для использования с протоколом TCP/IP. Эта программа находится на компакт-диске с программным обеспечением, который входит в комплект поставки принтера.

Дополнительные сведения об использовании приложения SetIP см. в руководстве [Xerox WorkCentre 3315DN/3325DN/3325DNI Utilities Guide](#) (на английском языке), которое можно загрузить на веб-сайте Xerox.com.

Печать в системе Macintosh

В данном разделе описывается печать в среде Macintosh. Перед печатью необходимо настроить окружение печати. См. [руководство системного администратора](#).

Smart Panel, это приложение, которое выполняет мониторинг и информирует пользователя о состоянии аппарата, а также позволяет выполнять настройку его параметров. *Smart Panel* устанавливается автоматически при установке ПО аппарата.

Печать документа

При печати документов в среде Macintosh необходимо устанавливать настройки драйвера принтера в каждом приложении. Для печати на компьютере с ОС Macintosh следует выполнить следующие действия.

1. Откройте документ, который необходимо напечатать.
2. Откройте меню **File** (Файл) и нажмите кнопку **Page Setup** (Настройка страницы) (**Document Setup** в некоторых приложениях).
3. Настройте нужные параметры *формата бумаги, ориентации и масштабирования* и другие параметры. Убедитесь, что выбран нужный аппарат и нажмите **OK**.
4. Откройте меню **File** и нажмите кнопку **Print** (Печать).
5. Укажите количество копий и выберите нужные страницы.
6. Выберите **Print** (Печать).

Изменение настроек принтера

Можно использовать дополнительные режимы аппарата.

Откройте приложение и выберите в меню **File** пункт **Print**. Имя устройства в окне свойств может отличаться в зависимости от модели аппарата. В остальном окна свойств различных устройств похожи.

Примечание. Значения параметров могут различаться в зависимости от модели принтера и версии Mac OS.

Макет

Параметры на вкладке **Макет** определяют расположение документа на странице. Можно печатать несколько страниц на одном листе бумаги.

Графика

На вкладке **Графика** можно задать **Разрешение**. Для доступа к графическим функциям выберите пункт **Графика** в списке **Ориентация**.

Разрешение

Опция Resolution (Разрешение) позволяет указать разрешение печати. Чем выше разрешение, тем более четкими будут символы и графика. При увеличении разрешения время печати может возрасти.

Бумага

Настройка **Тип бумаги** должна соответствовать бумаге, загруженной в лоток, выбранный для печати. Это позволит добиться наилучшего качества печати. При загрузке нестандартного материала для печати выберите соответствующее значение.

Функции принтера

На вкладке **Функции принтера** можно настроить **двустороннюю печать с поворотом**. Чтобы получить доступ к указанным ниже функциям, выберите **Функции принтера** в раскрывающемся списке **Ориентация**.

- **Reverse Duplex Printing** (Двусторонняя печать с поворотом) – документ печатается на двух сторонах листа, изображение на второй стороне разворачивается на 180 градусов.

Режим экономии тонера

Эта функция позволяет продлить срок службы *принт-картриджа* и снизить стоимость печати одной страницы. При этом качество печати существенно не снижается.

- **On** (Включено) – при выборе этого значения для печати страниц документа используется меньше тонера.
- **Off** (Выключено) – выберите это значение, если при печати документа экономить тонер не нужно.

Печать нескольких страниц на одной стороне

Можно напечатать несколько страниц на одном листе бумаги. Эта функция позволяет экономить средства при печати черновиков.

1. Откройте приложение и выберите в меню **File** (Файл) пункт **Print** (Печать).
2. Выберите **Макет** в раскрывающемся списке **Ориентация**. В раскрывающемся списке **Страниц на листе** выберите количество страниц, которые будут распечатаны на одном листе бумаги.
3. Выберите один из вариантов, который нужно использовать.
4. Выберите **Print** (Печать). Аппарат распечатает указанное число страниц на одном листе бумаги.

2-сторонняя печать

Печать можно выполнить на обеих сторонах листа. Перед печатью в двустороннем режиме выберите расположение переплета в документе.

1. Из приложения Macintosh выберите в меню **File** (Файл) приложения пункт **Print** (Печать).
2. Выберите **Макет** в раскрывающемся списке **Ориентация**.
3. Выберите ориентацию оригинала в пункте **2-сторонняя печать**:
 - **Переплет по длинной кромке**: обычный макет страницы. Используется для печати книг.
 - **Переплет по короткой кромке**: этот вариант часто используется для печати календарей.
4. задайте другие нужные параметры и нажмите **Print** (Печать).

Использование Smart Panel

Если в процессе работы произошла ошибка, ее можно проверить с помощью *Smart Panel*. *Smart Panel* также можно запустить вручную:

- **Для Mac OS 10.5:** Выберите *Print & Fax* (Печать и факс) в меню *System Preferences* (Системные предпочтения) > *откройте Printer Queue...* (Очередь принтера) > *служебной программы принтера*.
- **For Mac OS 10.6:** Выберите *Print & Fax* (Печать и факс) в *System Preferences* (Системные предпочтения) > *откройте Printer Queue...* (Очередь печати) > *Printer Setup* > *Utility* (служебная программа настройки принтера) > *откройте Printer Utility* (служебную программу принтера).

Печать в системе Linux

Печать из приложений

Существует много приложений Linux, из которых можно печатать с помощью системы печати CUPS (Common UNIX Printing System). Данный аппарат поддерживает печать из любых приложений такого рода.

1. Откройте приложение и выберите в меню **File** (Файл) пункт **Print** (Печать).
2. Выберите команду **Print** напрямую с помощью средства `lpr`.
3. В окне программы LPR GUI выберите из списка устройств название модели используемого аппарата и нажмите кнопку **Properties** (Свойства).
4. Измените свойства работы печати в следующих четырех вкладках в верхней части окна.
 - **General** (Общие) – на этой вкладке можно указать формат, тип бумаги, а также ориентацию документов. Там же можно включить режим 2-сторонней печати (для такой печати требуется установка дополнительного блока 2-сторонней печати), нумерацию страниц, добавить титульные лист в конце в начале работы.
 - **Text** (Текст) – на этой вкладке можно настроить поля страницы и параметры текста, например интервалы или столбцы.
 - **Graphics** (Графика) – выбор настроек, используемых при печати файлов изображений, например настроек передачи цвета, размера изображения и его расположения.
 - **Advanced** (Дополнительно): на этой вкладке можно указать разрешение печати, источник бумаги и выходной лоток.
5. Нажмите кнопку **Apply** (Применить), чтобы применить внесенные изменения и закрыть окно **Properties**.
6. Чтобы начать печать, в окне LPR GUI нажмите кнопку **OK**.
Появится окно печати, которое служит для отслеживания состояния работы печати.

Печать файлов

Аппарат позволяет печатать файлы различных типов стандартным для системы CUPS способом – непосредственно из командной строки. Тем не менее, пакет драйверов заменяет стандартное средство `lpr` значительно более удобной программой LPR GUI.

Для печати документа выполните следующие действия.

1. В командной строке Linux введите команду `lpr <имя_файла>` и нажмите клавишу **Enter**.
Откроется окно **LPR GUI**.
2. Если ввести только `lpr` и нажать **Enter** (Ввод), сначала будет открыто окно **Select file(s) to print** (Выберите файл для печати). Просто выберите файлы, которые требуется напечатать, и нажмите кнопку **Open** (Открыть).
3. В окне **LPR GUI** выберите нужное устройство из списка и измените свойства работы печати.
4. Чтобы начать печать, нажмите кнопку **OK**.

Настройка свойств принтера

В окне **Printer Properties** (Свойства принтера), доступном из окна **Printers configuration** (Настройка принтеров), можно изменить различные свойства устройства, используемого в качестве принтера.

1. Откройте средство **Unified Driver Configurator**.

При необходимости перейдите в окно **Printers configuration** (Конфигурация принтеров).

2. Выберите нужный аппарат в списке и нажмите кнопку **Properties** (Свойства).
3. Откроется окно **Printer Properties**.

Окно включает пять вкладок:

- **General** (Общие) – изменение имени и расположения принтера. Имя, заданное на этой вкладке, отображается в списке принтеров в окне **Printers configuration**.
 - **Connection** (Подключение) – просмотр доступных портов и выбор другого порта. При переключении с порта USB на параллельный порт и наоборот необходимо изменить порт устройства на этой вкладке.
 - **Driver** (Драйвер) – просмотр драйверов и выбор другого драйвера устройства. выбрав пункт **Options** (Параметры), можно задать настройки аппарата по умолчанию.
 - **Jobs** (Работы) – отображение списка работ печати. Кнопка **Cancel job** (Отмена работы) предназначена для отмены выбранной работы. Если установлен флажок **Show completed jobs** (Показать завершённые работы), то в списке отображаются также и выполненные работы.
 - **Classes** (Классы) – отображение класса, к которому относится данный аппарат. Кнопка **Add to Class** позволяет добавить устройство к тому или иному классу, кнопка **Remove from Class** – удалить аппарат из выбранного класса.
4. Нажмите кнопку **OK**, чтобы применить внесенные изменения и закрыть окно **Printer Properties** (Свойства принтера).

Печать в системе Unix

Печать файлов

После установки принтер, выберите файл с изображением, текстом или PS, который нужно распечатать.

1. Выполните команду “`printui <file_name_to_print>`”. Например, если вы печатаете “document1” следует использовать команду **printui document1**.
Это обеспечит открытие приложения *Print Job Manager* для драйвера принтера UNIX, в котором пользователь может выбрать необходимые параметры печати.
2. Выберите один из уже добавленных принтеров.
3. Выберите параметры печати в одном из окон, например **Page Selection** (Выбор страниц).
4. Выберите число копий в окне **Number of Copies** (Число копий).
5. Нажмите кнопку **ОК**, чтобы начать печать задания.

Настройка свойств принтера

Приложение *Print Job Manager* для драйвера принтера UNIX позволяет выполнять настройку различных параметров печати с помощью функции **Properties** (Свойства). Также можно использовать следующие “горячие клавиши”: **Н** – справка, **О** – ОК, **А** – применить и **С** – отмена.

Вкладка “Общие”

- **Paper Size (Формат бумаги)**: задание формата бумаги, например, A4, Letter и других форматов, согласно необходимости.
- **Paper Type (Тип бумаги)**: выбор типа бумаги. Варианты, доступные в списке: по умолчанию, обычная и плотная.
- **Paper Source (Источник бумаги)**: выбор лотка для бумаги. по умолчанию задан автовыбор.
- **Orientation (Ориентация)**: выбор направления печати информации на странице.
- **Duplex (Двусторонняя печать)**: печать на обеих сторонах листа в целях экономии бумаги.
- **Multiple pages (Несколько страниц вместе)**: печать нескольких страниц на одной стороне листа.
- **Page Border (Граница страницы)**: выбор стиля для границы страницы (, например, одной тонкой линией, двойной тонкой линией).

Вкладка Image (Изображение)

На этой вкладке можно изменить яркость, разрешение и расположение изображения для распечатываемого документа.

Вкладка Text (Текст)

Эта вкладка используется для задания расстояния между знаками, интервала между строками или колонок на отпечатке.

Вкладка Margins (Поля)

- **Use Margins (Использовать поля):** задание полей для документа. По умолчанию поля не заданы. Пользователь может изменить настройки полей, задав значения в соответствующих полях. По умолчанию эти значения зависят от выбранного формата бумаги.
- **Unit (Единицы измерения):** задание точек, дюймов или сантиметров в качестве единиц измерения.

Вкладка специальных настроек для данного принтера

Можно выбрать различные параметры в рамках **JCL** и **General** (Общие), чтобы выполнить пользовательские настройки различных параметров. Эти параметры зависят от конкретного принтера и зависят от файла PPD.

Порт USB

7

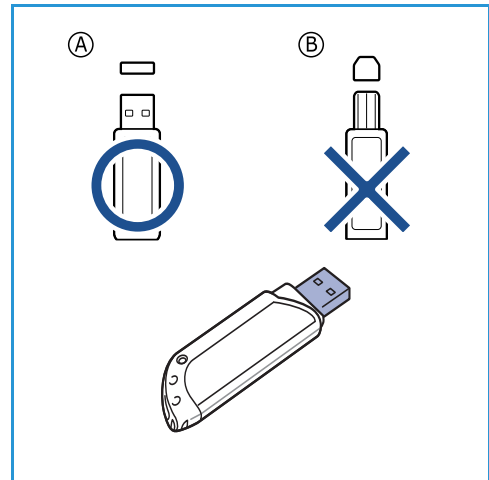
В настоящее время выпускаются USB-накопители разной емкости, что обеспечивает дополнительные возможности для хранения документов. Сведения о настройке и включении порта USB см. в [руководстве системного администратора](#).

В данном разделе описаны указанные ниже вопросы.

- [Подключение USB-накопителя](#) на стр. 136
- [Сканирование на USB-накопитель](#) на стр. 137
- [Печать с USB-накопителя](#) на стр. 138
- [Управление памятью USB](#) на стр. 139

Подключение USB-накопителя

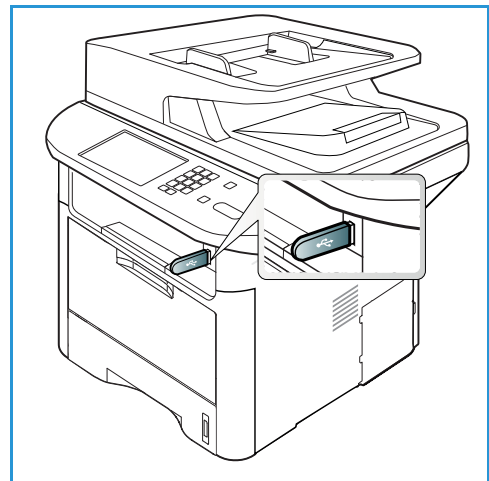
1. Убедитесь, что ваш USB-накопитель соответствует требованиям.
 - Данный аппарат поддерживает USB-накопители с файловой системой FAT16/FAT32 и размером кластера 512 байт.
 - Необходимо использовать только сертифицированные USB-накопители с разъемом типа A.
 - Используйте только те USB-накопители, которые имеют разъем в металлической оболочке.



2. Вставьте USB-накопитель в порт USB на передней панели устройства.

 **ПРЕДУПРЕЖДЕНИЯ.**

- Не извлекайте USB-накопитель во время работы с ним.
- Некоторые функции USB-накопителей, такие как параметры настройки безопасности (включая защиту паролем), могут препятствовать автоматическому обнаружению накопителя аппаратом. Сведения об этих функциях см. в руководстве пользователя для USB-накопителя.



Сканирование на USB-накопитель

Документы можно сканировать, а затем сохранять их на USB-накопителе. Если USB-накопитель вставлен в порт USB, на дисплее автоматически появляется параметр “Сканировать на USB”. При выборе этого параметра аппарат для сканирования документов автоматически использует настройки сканирования по умолчанию. Если для работы сканирования требуются другие настройки, их следует изменить до вставления USB-накопителя в порт USB. Информация о настройках сканирования приведена в разделе [Выбор режимов](#) на стр. 55.

Примечание. Некоторые параметры могут быть недоступны – это зависит от конфигурации вашего аппарата.

1. Загрузите документы для сканирования либо лицевой стороной вниз на *стекло экспонирования*, либо лицевой стороной вверх в *автоподатчик оригиналов*.
2. Вставьте *USB-накопитель* в *порт USB* на аппарате. Меню USB откроется автоматически.

Примечание. В режиме *Энергосбережение* аппарат не распознает, когда в *USB-порт* вставляется *USB-накопитель*. Нажмите любую кнопку, чтобы вернуть аппарат в обычный режим и снова вставьте в порт *USB-накопитель*.

3. С помощью стрелок вверх или вниз выделите пункт **Сканир. на USB** и нажмите кнопку **ОК**.
4. Аппарат начнет сканирование оригинала, после этого на дисплее появится запрос на сканирование следующей странице.

Чтобы отсканировать следующую страницу нажмите кнопку со стрелкой вправо/влево, чтобы выбрать **Да**, затем нажмите кнопку **ОК**. Загрузите оригинал и нажмите кнопку **Старт**. В противном случае выберите кнопкой со стрелкой вправо/влево пункт **Нет** и нажмите кнопку **ОК**.

По завершении сканирования USB-накопитель можно извлечь из порта USB устройства.

Печать с USB-накопителя

Хранящиеся на USB-накопителе файлы можно выводить на печать непосредственно. Поддерживается печать следующих форматов файлов:

- **PRN:** этот формат поддерживается только для файлов, созданных драйвером принтера, поставленным вместе с вашим аппаратом. Файлы PRN можно создавать, установив флажок **Печать в файл** при печати документа. Документ будет сохранен как файл PRN, а не напечатан на бумаге. Прямая печать файлов PRN с USB-накопителя возможна только для файлов, созданных этим методом.
- **BMP:** без сжатия
- **TIFF:** базовый формат TIFF 6.0 Baseline.
- **JPEG:** базовый формат JPEG Baseline.
- **PDF:** PDF 1.7 и предыдущих версий.
- **PCL:** PCL-файл.
- **PS:** файл PostScript.
- **TXT:** текстовый файл.

Печать документа с USB-накопителя

1. Вставьте USB-накопитель в порт USB на передней панели аппарата.
2. С помощью стрелок вверх или вниз выделите пункт **Печать с USB** и нажмите кнопку **ОК**.

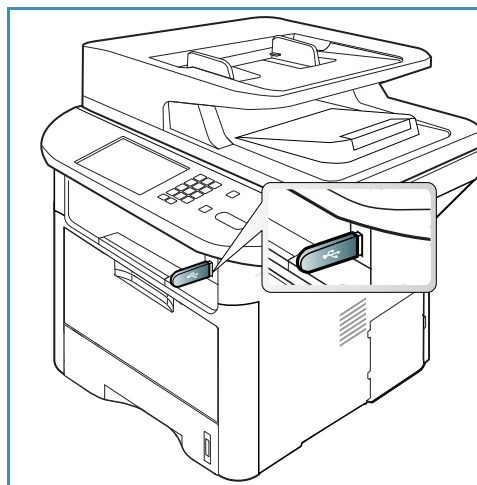
Компьютер автоматически распознает накопитель и считывает хранящиеся на нем данные.

3. Нажимайте стрелки вверх или вниз, пока на дисплее не появится нужная папка или файл, затем нажмите кнопку **ОК**.

Символ “+” перед именем папки означает, что она содержит вложенные папки.

Если выбрана папка, нажимайте стрелки влево или вправо, пока на дисплее не появится нужный файл, затем нажмите кнопку **ОК**.

4. Нажмите стрелки вверх или вниз, чтобы выбрать число копий, которое требуется напечатать, или введите его с клавиатуры.
5. Чтобы напечатать выбранный файл, нажмите кнопку **ОК** или **Старт**.
По завершении печати выводится предложение напечатать еще одну работу.
6. Для печати следующего документа выберите **Да**, затем нажмите кнопку **ОК**.
В противном случае выберите **Нет** и нажмите кнопку **ОК**.
7. Нажмите **Стоп**, чтобы вернуться в режим *Готов*.



Управление памятью USB

Вы можете удалять файлы, сохраненные на USB-накопителе, по отдельности или все одновременно, отформатировав USB-накопитель.

⚠ ВНИМАНИЕ. После удаления файлов или переформатирования USB-накопителя восстановление файлов невозможно. Поэтому перед удалением данных необходимо убедиться, что они более не востребованы.

Удаление файлов изображений

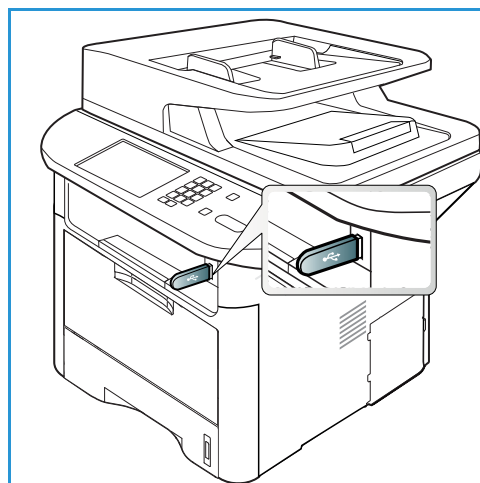
1. Вставьте *USB-накопитель* в *порт USB* на передней панели аппарата.
2. Кнопками со стрелками вверх/вниз выделите пункт **Управление файлами** и нажмите кнопку **ОК**.
3. С помощью кнопок со стрелками вверх/вниз выделите пункт **Удалить** и нажмите кнопку **ОК**.
4. Нажимайте стрелки вверх или вниз, пока на дисплее не появится нужная папка или файл, затем нажмите кнопку **ОК**.

Символ “+” перед именем папки означает, что она содержит вложенные папки или файлы.

Если вы выбрали файл, на дисплее в течение примерно 2 секунд будет отображаться его размер.

Если выбрана папка, нажимайте стрелки влево или вправо, пока не будет выделен появится нужный файл, затем нажмите кнопку **ОК**.

5. Чтобы удалить файл выделите пункт **Да** кнопками со стрелками вверх/вниз, затем нажмите кнопку **ОК**.
6. Нажмите **Стоп**, чтобы вернуться в режим *Готов*.



Форматирование USB-накопителя

1. Вставьте *USB-накопитель* в *порт USB* на передней панели аппарата.
2. Кнопками со стрелками вверх/вниз выделите пункт **Управление файлами** и нажмите кнопку **ОК**.
3. С помощью кнопок со стрелками вверх/вниз выделите пункт **Формат** и нажмите кнопку **ОК**.
4. Чтобы отформатировать *USB-накопитель*, выделите кнопками вверх/вниз пункт **Да**, затем нажмите кнопку **ОК**.
5. Нажмите **Стоп**, чтобы вернуться в режим *Готов*.

Просмотр состояния USB-накопителя

1. Вставьте *USB-накопитель* в *порт USB* на передней панели аппарата.
2. Кнопками со стрелками вверх/вниз выделите пункт **Свободное место** и нажмите кнопку **ОК**. На дисплее будет отображено доступное свободное место на USB-накопителе.
3. Нажмите **Стоп**, чтобы вернуться в режим *Готов*.

Интернет-службы CentreWare IS

Интернет-службы *CentreWare Internet Services* используют встроенный на аппарате сервер HTTP. Эта функция обеспечивает связь с аппаратом посредством веб-браузера. Указав IP-адрес аппарата в виде URL-адреса в адресной строке браузера, можно получить прямой доступ к аппарату через Интернет или интрасеть. Подробная информация о настройке приведена в [Руководстве системного администратора](#).

В данном разделе описаны указанные ниже вопросы.

- [Использование интернет-служб CentreWare IS](#) на стр. 142
- [Состояние](#) на стр. 143
- [Работы](#) на стр. 144
- [Печать](#) на стр. 147
- [Адресная книга](#) на стр. 148
- [Свойства](#) на стр. 151
- [Техническая поддержка](#) на стр. 152

Использование интернет-служб CentreWare IS

Перед началом работы с интернет-службами *CentreWare IS* необходимо физически (для всех моделей) или через беспроводное соединение (только WorkCentre 3325DNI) подключить аппарат к компьютерной сети, включив протоколы TCP/IP и HTTP. Также требуется наличие рабочей станции с подключением к *Интернету по протоколу TCP/IP* или *интрасети*.

Примечание. Некоторые параметры могут быть недоступны – это зависит от конфигурации вашего аппарата.

Порядок доступа к интернет-службам CentreWare IS

1. Откройте веб-браузер на рабочей станции.
2. В адресной строке введите `http://`, а затем IP-адрес аппарата. Например, если IP-адрес – 192.168.100.100, введите в адресную строку: `http://192.168.100.100`
3. Нажмите клавишу **Ввод**, чтобы перейти к домашней странице.

На экран будут выведены опции интернет-служб *CentreWare IS* для данного аппарата.

Примечание. IP-адрес аппарата можно узнать, распечатав *отчет конфигурации*.

Инструкции приведены в разделе **Информационные страницы** на стр. 169.

Домашняя страница

На домашней странице интернет-служб содержатся сведения об аппарате и ссылки для доступа к настройкам *интернет-служб CentreWare IS*.

На домашней странице предоставлена информация об аппарате и адресе. Кнопка **Обновить состояние** используется для обновления сведений о статусе аппарата.

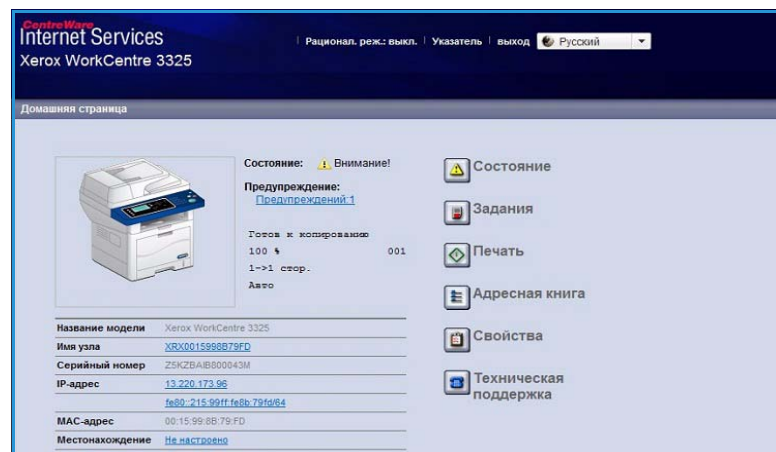
Кнопка **Earth Smart** в верхней части экрана обеспечивает включение и выключение этой функции.

Примечание. Чтобы включить эту функцию пользователь должен войти в систему с правами администратора.

Если требуется выбрать другой язык, воспользуйтесь раскрывающимся меню выбора языка.

Функция **Указатель** используется для перехода к конкретным разделам.

Примечание. Некоторые параметры могут быть недоступны – это зависит от конфигурации вашего аппарата.



Состояние

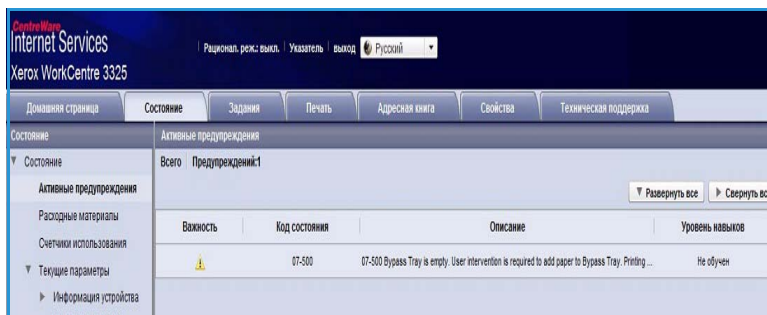
Эта функция используется для проверки информации о состоянии аппарата.

На **странице состояния** можно просмотреть все действующие уведомления об аппарате, а также увидеть статус принт-картриджа.

На странице **Счетчики использования** можно получить информацию о количестве сделанных отпечатков, отправленных факсов и

отсканированных изображений. В меню **Текущие настройки** можно получить сведения о настройках аппарата, а также о сетевой конфигурации.

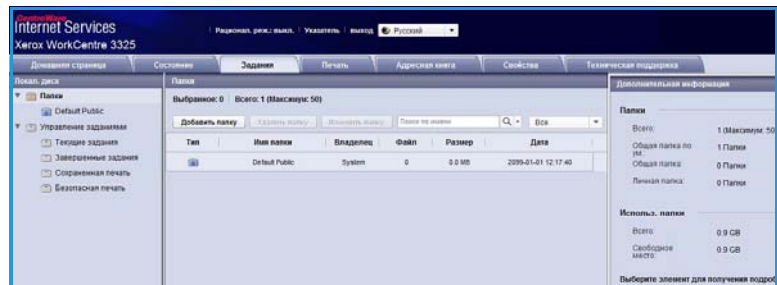
На странице **Печать информации** можно распечатать отчет конфигурации, адресную книгу, список завершенных работ и другие документы об использовании аппарата.



Работы

На вкладке **Задания** можно настроить локальный **Папки** локального диска и выполнять управление ими, а также получить доступ к папкам **Управления заданиями**.

Примечание. Вкладка **Задания** не отображается для аппарата WorkCentre 3315DN, если не установлена дополнительная память и не включен диск ОЗУ. Если вкладка **Задания** активирована, на ней доступны только функции **Текущие задания**, **Сохраненная печать** и **Безопасная печать**.



Папки

Функция **Локальный диск** позволяет выполнять сканирование документов на жесткий диск устройства и хранить их в папках. Папки можно создавать и осуществлять управление ими с помощью интернет-служб. После создания папки ее можно использовать для хранения документов, если функция **Локальный диск** выбрана на устройстве.

Создание папки

1. Откройте на своем рабочем столе веб-браузер и введите в адресную строку **IP-адрес** аппарата.
2. Нажмите **Ввод**.
3. Щелкните вкладку **Задания**. Будут отображены доступные папки. По умолчанию отсканированные изображения сохраняются в **Общей папке по умолчанию**.
4. Чтобы создать новую папку, нажмите кнопку **Добавить папку**.
5. Введите имя папки в поле **Имя папки**.
6. Введите имя владельца папки в поле **Владелец**.
7. Чтобы создать личную папку, установите флажок **Личная папка**. Для доступа к личной папке требуется ввести пароль. Введите пароль своей личной папки в поле **Пароль** и **Подтвердить пароль**.
8. Нажмите кнопку **Применить**. Новая папка появится в списке папок.
9. Новую папку можно будет выбрать с помощью функции **Локальный диск** на устройстве.

Использование папок

1. Откройте на своем рабочем столе веб-браузер и введите в адресную строку **IP-адрес** аппарата.
2. Нажмите **Ввод**.
3. Щелкните вкладку **Задания**. Будут отображены доступные папки.

4. Щелкните нужную папку. На экран будет выведен список заданий в данной папке. Задания можно отфильтровать с помощью раскрывающегося меню, расположенного над списком.
5. Выберите нужный отсканированный документ. Нажмите **Удалить**, чтобы удалить документ, или **Правка**, чтобы изменить свойства документа. Чтобы перенести документ в другую папку, перетащите пиктограмму документа в нужную папку и выберите **Переместить** или **Скопировать**.

Управление заданиями

Щелкните ссылки в левом меню, чтобы просмотреть свои задания. Предусмотрены следующие варианты:

Текущие задания

Отображение списка заданий, которые в данный момент обрабатываются на устройстве. Отображаются *Имя работы, Статус и Пользователь*.

1. Чтобы удалить текущее задание, нажмите “Текущие задания”, затем выделите задание, которое нужно удалить.
2. Выберите функцию **Удалить**.
3. После появления запроса на подтверждение нажмите **Да**, чтобы удалить задание.

Завершенные задания

Отображение списка заданий, которые завершены на устройстве. Для каждой работы отображаются *Имя работы, Статус, Пользователь, Дата завершения, Формат бумаги и Число страниц*.

Сохраненная печать

Функция **Сохраненная печать** позволяет обеспечивать доступ к сохраненным на устройстве заданиям и печатать их.

Сохранение задания на устройстве:

1. Выберите документ для сохранения и нажмите *Файл > Печать*.
2. Выберите драйвер принтера 3325.
3. Выберите пункт **Сохранить и распечатать** в меню **Режим печати**.

Печать сохраненного задания:

1. В окне заданий интернет-служб выберите **Сохраненная печать**.
2. Выберите нужное задание и нажмите **Печать**. Документ будет распечатан на устройстве.

Удаление сохраненного задания:

1. В окне заданий интернет-служб выберите **Сохраненная печать**.
2. Выберите нужное задание и нажмите **Удалить**.
3. После появления запроса на подтверждение нажмите **Да**, чтобы удалить сохраненное задание. Сохраненное задание будет удалено.

Безопасная печать

Функция **Безопасная печать** позволяет обеспечивать доступ к заданиям защищенной печати, отправленных на устройство, и распечатывать их.

Отправка задания защищенной печати:

1. Откройте документ, который нужно распечатать, и выберите драйвер принтера 3325.
2. Нажмите **Защищенная печать** в меню **Режим печати** и введите 4-значный пароль.

Печать задания защищенной печати:

1. В окне заданий интернет-служб выберите **Безопасная печать**.
2. Выберите нужное задание и нажмите **Печать**. Документ будет распечатан на устройстве.

Удаление задания защищенной печати:

1. В окне заданий интернет-служб выберите **Безопасная печать**.
2. Выберите нужное задание и нажмите **Удалить**.
3. После появления запроса на подтверждение нажмите **Да**, чтобы удалить задание защищенной печати. Работа защищенной печати будет удалена.

Принятый защищенный факс

Эта функция позволяет обеспечивать доступ к заданиям защищенного факса, принятых на устройстве, и распечатывать их.

Печать задания защищенного факса:

1. В окне заданий интернет-служб выберите **Защищенный принятый факс**.
2. Выберите нужное задание и нажмите **Печать**. Документ будет распечатан на устройстве.

Удаление задания защищенного факса:

1. В окне заданий интернет-служб выберите **Защищенный принятый факс**.
2. Выберите нужное задание и нажмите **Удалить**.
3. После появления запроса на подтверждение нажмите **Да**, чтобы удалить задание защищенного факса. Работа защищенного факса будет удалена.

Печать

Функция *Печать* служит для отправки готовых к печати заданий на принтер через интернет. Работу можно передать с рабочего стола или из какого-либо удаленного расположения.

Загрузка файла

Готовые к печати документы можно быстро и просто отправить на печать со страницы загрузки файлов. Готовый к печати документ это файл, который был отформатирован и сохранен для печати из приложения, в котором он был создан, или если при печати которого в окне драйвера был установлен флажок *Печать в файл*.



Со страницы отправки заданий могут быть распечатаны файлы приведенных ниже форматов:

- PDF
- PCL
- PostScript®
- Простой текст
- Файлы PRN

Для печати больших заданий печати через интернет на жестком диске должно быть оставлено достаточно места.

1. Откройте на своем рабочем столе веб-браузер и введите в адресную строку IP-адрес аппарата.
2. Нажмите **Ввод**.
3. Выберите пиктограмму **Печать**. На экране отобразится окно **Параметры печати**.
4. Выберите нужное число копий в меню **Количество**.
5. Выберите нужную ориентацию документа в меню **Ориентация**.
6. Выберите нужный режим для **2-сторонней печати**.
7. В области **Файл Print-Ready** нажмите пиктограмму **Обзор**. На экране отобразится окно **Загрузка файла**.
8. Выберите готовый для печати документ и нажмите кнопку **ОК**.
9. Нажмите **Применить**, чтобы распечатать документ.

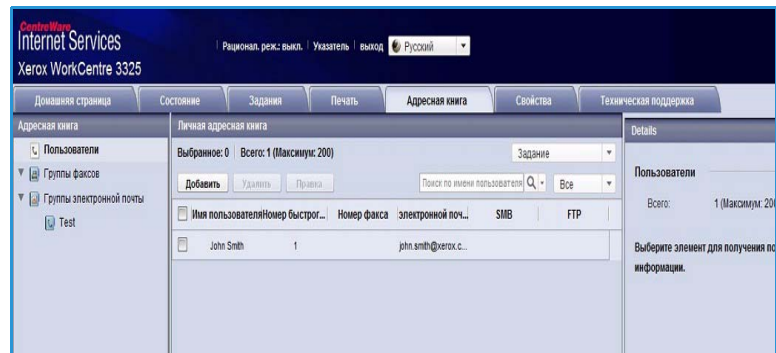
Адресная книга

На вкладке “Адресная книга” можно создавать отдельные и групповые списки адресов, чтобы использовать их с функциями эл. почты и факса. Адресную книгу можно также использовать для создания назначений сканирования на FTP/SMB. Инструкции о создании назначений сканирования на FTP/SMB содержатся в [Руководстве системного администратора](#).

Создание новой отдельной записи

Добавление новой отдельной записи в Адресную книгу:

1. Откройте на своем рабочем столе веб-браузер и введите в адресную строку *IP-адрес* аппарата.
2. Нажмите **Ввод**.
3. Нажмите кнопку **Адресная книга**.
4. Нажмите **Пользователи**, если этот параметр еще не выбран.
5. Нажмите кнопку **Добавить**.
6. Введите, согласно необходимости, имя, номер быстрого набора, адрес эл. почты и номер факса.
7. Нажмите кнопку **Применить**.



Удаление отдельной записи в адресной книге

1. На вкладке **Адресная книга** нажмите ссылку **Пользователи** и установите флажок напротив адреса, который вы хотите удалить.
2. Нажмите кнопку **Удалить**.
3. Нажмите **ОК** при появлении запроса “Удалить выбранные элементы?”

Создание групповой записи адресной книги с помощью интернет-служб

1. Откройте на своем рабочем столе веб-браузер и введите в адресную строку *IP-адрес* аппарата.

2. Нажмите **Ввод**.

3. Выберите пиктограмму **Адресная книга**.

4. Выберите ссылку **Группы электронной почты**.

5. Нажмите **Добавить группу**.

6. Введите имя в поле **Имя группы**.

7. Укажите нужный номер **быстрого набора**.

8. Установите флажок **Добавить пользователя(ей) после создания группы**, чтобы добавить отдельные адреса пользователей сразу же после создания группы.

Примечание. Если этот параметр не выбран, то при нажатии кнопки **Применить** снова откроется страница **адресная книга группы электронной почты**.

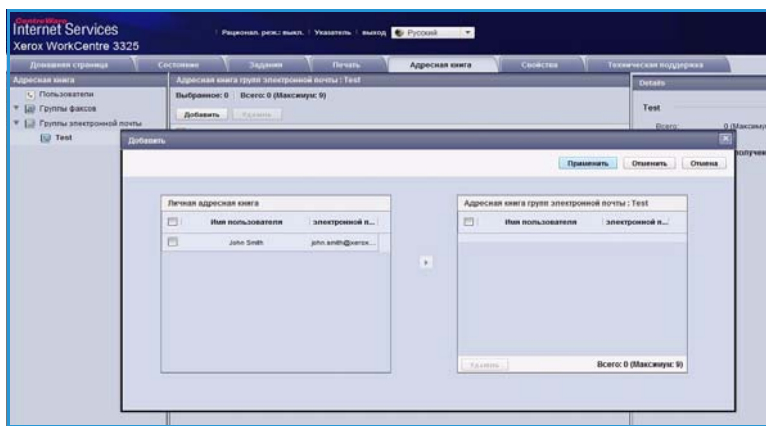
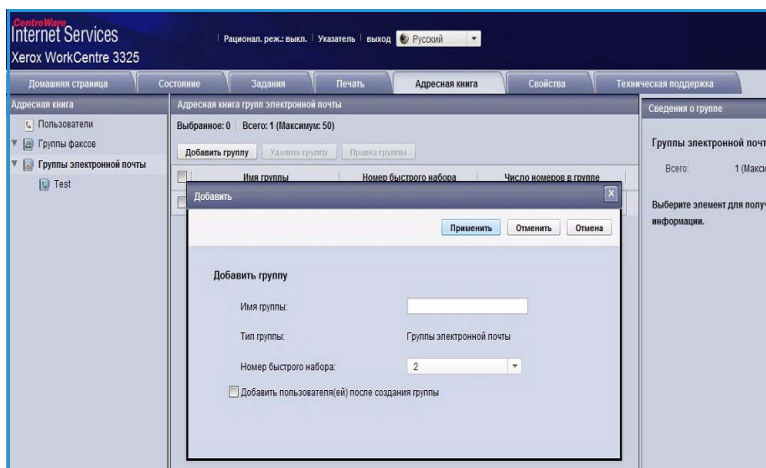
9. Нажмите **Применить**, чтобы сохранить изменения. Откроется окно **Добавить**.

10. Выберите отдельный адрес в левой части окна и нажмите стрелку, чтобы добавить отдельную запись в группу. Введенный адрес будет отображен в правой части окна.

Продолжайте добавлять отдельные записи согласно необходимости.

11. Когда все нужные отдельные записи будут добавлены в группу, нажмите **Применить**. Откроется страница **Адресная книга группы электронной почты**.

Примечание. Если адресная книга уже создана, может появиться предупреждение о существовании дубликатов записей и о том, что новые записи будут проигнорированы.



Редактирование группы в адресной книге

1. В окне **Адресная книга электронной почты** установите флажок напротив группы, которую нужно отредактировать.

2. Нажмите кнопку **Правка группы**.

Добавляйте или удаляйте отдельные записи с помощью стрелки, согласно необходимости.

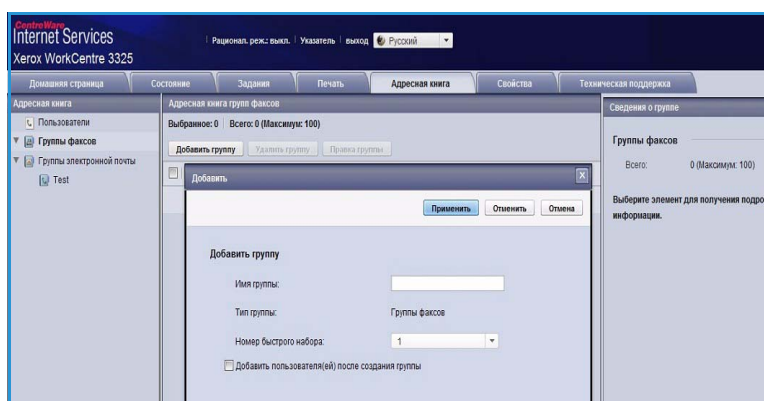
3. Нажмите кнопку **Применить**. Группа будет обновлена и откроется страница **Адресная книга группы электронной почты**.

Удаление группы в адресной книге

1. В окне **Адресная книга электронной почты** установите флажок напротив группы, которую нужно удалить.
2. Нажмите кнопку **Удалить группу**.
3. Нажмите кнопку **ОК** при появлении запроса **“Удалить выбранные элементы?”**

Создание номера группового набора с помощью интернет-служб

1. Откройте на своем рабочем столе веб-браузер и введите в адресную строку **IP-адрес** аппарата.
2. Нажмите **Ввод**.
3. Выберите пиктограмму **Адресная книга**.
4. Выберите ссылку **Группы факсов**.
5. Нажмите кнопку **Добавить группу**.
6. Введите имя в поле **Имя группы**.
7. Укажите нужный номер **быстрого набора**. Установите флажок **Добавить пользователя(ей) после создания группы**.
8. Нажмите кнопку **Применить**, чтобы сохранить изменения и вернуться на страницу **Адресная книга групп факсов**.



Примечание. Если адресная книга уже создана, может появиться предупреждение о существовании дубликатов записей и о том, что новые записи будут проигнорированы.

Удаление номера группового набора

1. В окне **Адресная книга групп факсов** установите флажок напротив группы, которую нужно удалить.
2. Нажмите кнопку **Удалить группу**.
3. Нажмите кнопку **ОК** при появлении запроса **“Удалить выбранные элементы?”**

Свойства

На вкладке **Свойства** содержатся все параметры, настройки и значения по умолчанию для установки и настройки аппарата. Доступ к ним обычно защищен именем пользователя и паролем, и их может изменять только *системный администратор*.

Сведения обо всех опциях вкладки **Свойства** см. в [руководстве системного администратора](#).

Примечание. Вкладка

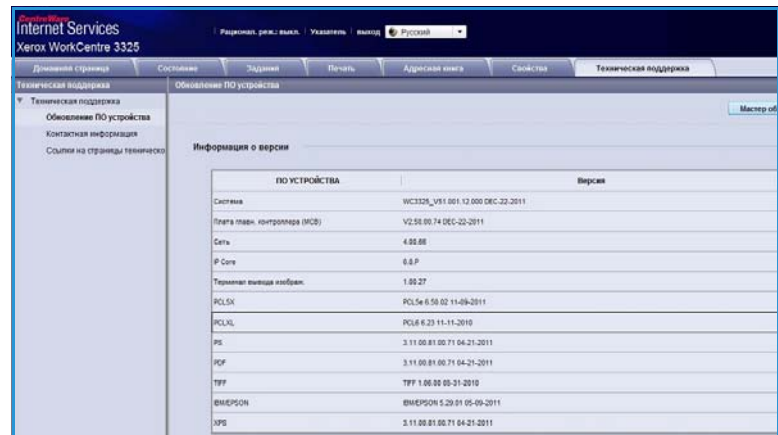
“Свойства” появляется только когда администратор зарегистрирован в системе, или когда контроль доступа у CWIS отключен.



Техническая поддержка

На вкладке *Техническая поддержка* содержится информация о версии ПО аппарата и контактная информация системного администратора.

Кроме того здесь предоставлены ссылки на веб-сайт Xerox, где можно загрузить драйверы принтера и руководства пользователя, заказать расходные материалы, получить доступ к технической поддержке и зарегистрировать аппарат.



Бумага и материалы

9

В этой главе приведена информация о типах и форматах материалов, используемых для печати на данном аппарате, лотках для бумаги, а также о типах и форматах материалов, которые в них можно загружать.

В данном разделе описаны указанные ниже вопросы.

- [Загрузка бумаги](#) на стр. 154
- [Задание формата и типа бумаги](#) на стр. 158
- [Характеристики материалов](#) на стр. 160

Загрузка бумаги

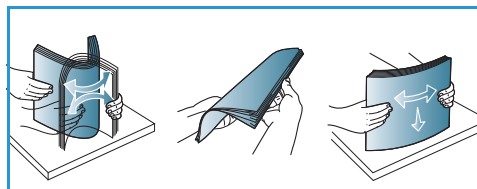
В стандартный комплект поставки аппарата входит один лоток для бумаги и обходной лоток. Лоток для бумаги 2 можно приобрести дополнительно.

В лотки можно загружать материалы различного формата. Дополнительные сведения о характеристиках материалов см. в разделе [Характеристики материалов](#) на стр. 160

Подготовка бумаги к загрузке

Перед загрузкой бумаги в лоток стопку бумаги следует согнуть и развести листы веером. Это предотвратит слипание листов и уменьшит вероятность их застревания.

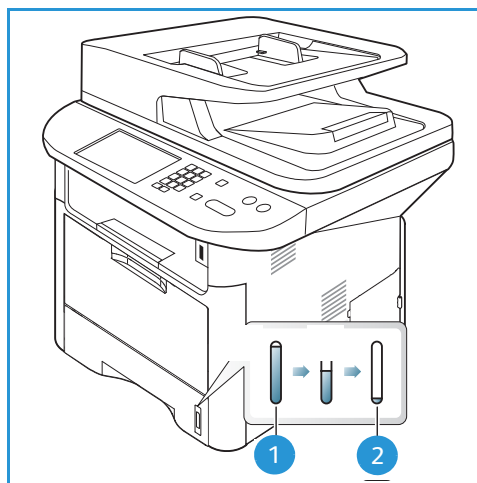
Примечание. Во избежание застревания бумаги и нарушения ее подачи не вынимайте бумагу из упаковки до начала использования.



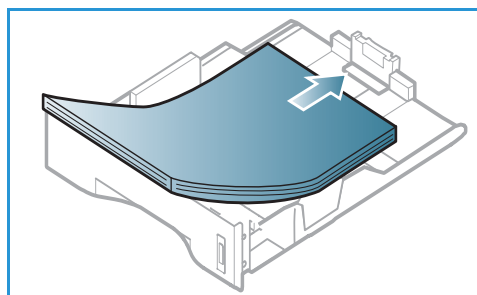
Загрузка бумаги в лоток для бумаги 1 и лоток для бумаги 2 (дополнительный)

Индикаторы уровня бумаги на передней панели лотка 1 и дополнительного лотка 2 показывают количество бумаги в лотке. Когда лоток пуст, индикатор, как показано на рисунке, находится в самом низу: 1 лоток полон, 2 лоток пуст.

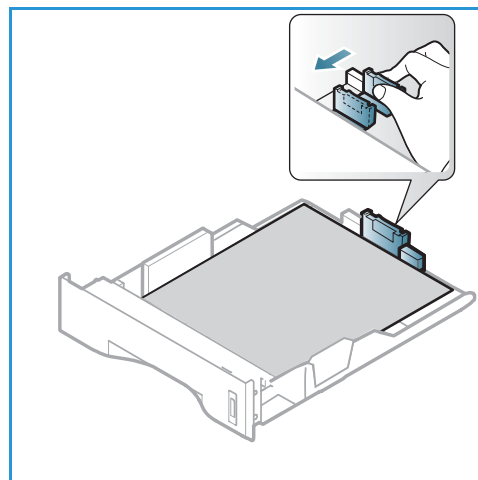
Пользуясь предоставленными ниже инструкциями, загрузите бумагу в аппарат. Лоток для бумаги 1 вмещает до 250 листов, а лоток для бумаги 2 (дополнительный) вмещает до 520 листов бумаги плотностью (80 г/м). Дополнительные сведения о характеристиках материалов см. в разделе [Характеристики материалов](#) на стр. 160



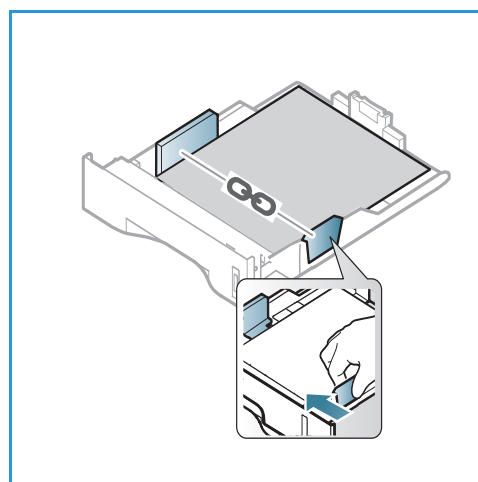
1. Выдвиньте лоток и вложите в него бумагу стороной для печати вниз. Не загружайте бумагу выше линии максимальной загрузки, отмеченной символом ∇∇.



- сдвиньте направляющую длины, пока она не будет слегка касаться края стопки бумаги.



- Для настройки положения боковой направляющей сожмите рычажок и придвиньте направляющую к стопке бумаги так, чтобы она слегка коснулась стопки.
- Вставьте лоток обратно в аппарат.
- После загрузки бумаги в лоток следует с помощью панели управления указать ее формат и тип. Чтобы подтвердить настройки, нажмите **ОК**. Чтобы изменить настройки, нажмите **Стоп**. Эти настройки будут действовать в режимах *Копирование* и *Факс*.
- При печати с компьютера нажмите кнопку **Выбор бумаги** и задайте нужные формат, цвет и тип бумаги. Если не выполнить подтверждение параметров бумаги, то может произойти задержка печати. Информация о настройках типа и размера бумаги *панели управления* приведена в разделе [Задание формата и типа бумаги](#) на стр. 158.



Примечание. Параметры печати, заданные в драйвере принтера, имеют приоритет над параметрами, установленными на *панели управления*.

Использование обходного лотка

Обходной лоток расположен с передней стороны аппарата. Если он не используется, его можно закрыть, чтобы аппарат занимал меньше места. *Обходной лоток* используется для печати на прозрачных пленках, наклейках, конвертах и открытках в дополнение к быстрой подаче бумаги, тип и формат которой отличается от загруженной в *лоток для бумаги*.

При использовании *обходного лотка* для специальных материалов может потребоваться использование *задней дверцы* для вывода отпечатков. Дополнительные сведения см. в разделе [Места вывода готовых отпечатков](#) на стр. 24.

Допустимым материалом для печати является обычная бумага формата от 3,0 x 5,0 дюймов до 8,5 x 14 дюймов (Legal, от 98 x 148 мм до 216 x 356 мм) и плотностью от 60 до 220 г/м.

Дополнительные сведения о характеристиках материалов см. в разделе [Характеристики материалов](#) на стр. 160

Загрузка обходного лотка

1. Опустите *обходной лоток* **1**, расположенный с передней стороны аппарата, и раскройте удлинитель для поддержки бумаги **2**.
2. Подготовьте к бумагу загрузке – перегните стопку бумаги и разведите ее веером. Распрямите края стопки на ровной поверхности. Перед загрузкой в *обходной лоток* следует распрямить открытки, конверты и наклейки.

Примечание. Максимальная емкость *обходного лотка* составляет не более 50 листов обычной бумаги плотностью 80 г/м, 5 листов прозрачной пленки или 5 конвертов.

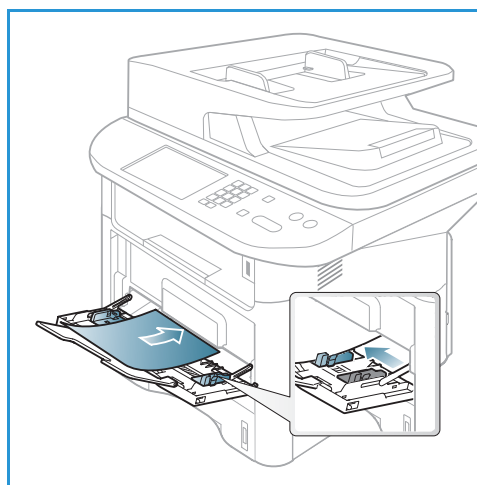
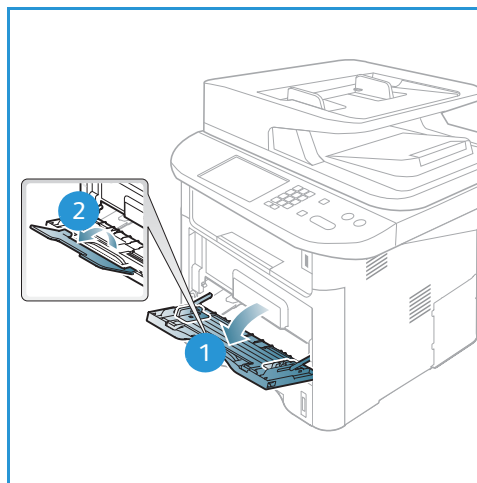
3. Расположите материал для печати между направляющими ширины стороной для печати вверх.

Примечание. Прозрачные пленки следует держать за края, не касаясь стороны для печати.

4. Отрегулируйте направляющие бумаги по ширине стопки материала. Не загружайте слишком много материала. Высота стопки не должна превышать *линии максимальной загрузки*, отмеченной символом ∇∇∇.
5. При печати с компьютера нажмите кнопку **Выбор бумаги** и задайте нужные формат, цвет и тип бумаги. Если не выполнить подтверждение параметров бумаги, то может произойти задержка печати. Информация о настройках типа и размера бумаги *панели управления* приведена в разделе [Задание формата и типа бумаги](#) на стр. 158.

Примечание. Параметры печати, заданные в драйвере принтера, имеют приоритет над параметрами, установленными на *панели управления*.

6. После печати следует убрать всю оставшуюся чистую бумагу и закрыть *обходной лоток*.

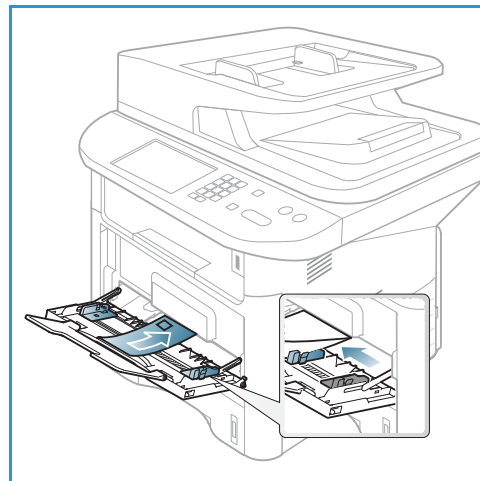


Печать на конвертах

1. Опустите *обходной лоток*, расположенный с передней стороны аппарата, и раскройте удлинитель для поддержки бумаги.
2. Перед загрузкой в *обходной лоток* конверты следует распрямить. Подготовьте к загрузке стопку конвертов, перегнув или разведя их веером. За один раз можно загрузить не более 5 конвертов. Распрямите края стопки на ровной поверхности.

Примечание. Дополнительные сведения о требованиях к материалам см. в разделе [Характеристики материалов](#) на стр. 160

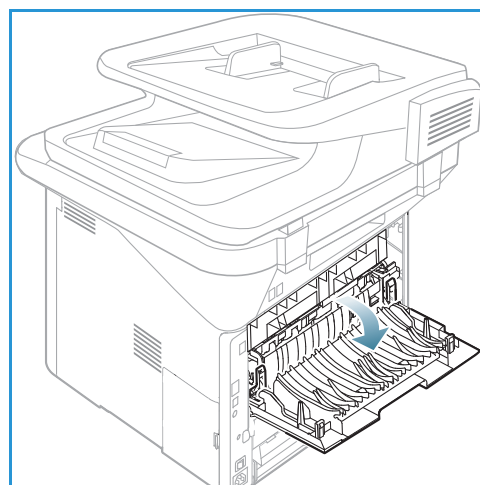
3. Конверты следует загрузить короткой кромкой вперед, а клапаны конвертов должны смотреть вниз, как показано на иллюстрации.
4. Отрегулируйте направляющие бумаги по ширине стопки материала. Не загружайте слишком много материала. Высота стопки не должна превышать *линии максимальной загрузки*, отмеченной символом $\nabla\nabla$.



5. Откройте *заднюю дверцу* и оставьте ее открытой во время печати.
6. При печати с компьютера нажмите кнопку **Выбор бумаги** и задайте нужные формат, цвет и тип бумаги. Если не выполнить подтверждение параметров бумаги, то может произойти задержка печати. Информация о настройках типа и размера бумаги *панели управления* приведена в разделе [Задание формата и типа бумаги](#) на стр. 158.

Примечание. Параметры печати, заданные в драйвере принтера, имеют приоритет над параметрами, установленными на *панели управления*.

7. После завершения печати закройте *обходной лоток*.



Задание формата и типа бумаги

После загрузки бумаги в лоток следует задать ее *формат и тип* на панели управления. Эти настройки будут действовать в режимах *Копирование* и *Факс*. При печати с компьютера формат и тип бумаги следует задать в используемом приложении.

Примечание. Параметры печати, заданные в драйвере принтера, имеют приоритет над параметрами, установленными на *панели управления*.

После закрытия *лотка для бумаги* настройки формата и типа бумаги автоматически выводятся на экран. Если настройки указаны правильно - их можно использовать, если нет, измените их так, чтобы формат и тип бумаги соответствовали материалу, загруженному в лоток.

Задание формата бумаги

1. Нажмите кнопку **Статус машины** на *панели управления*.
2. С помощью стрелок вверх или вниз выделите пункт **Настр. системы** и нажмите кнопку **ОК**. При необходимости введите с клавиатуры *пароль администратора*. Инструкции см. в разделе [Доступ к параметрам настройки](#) на стр. 166.
3. Кнопками со стрелками вверх/вниз выделите пункт **Настройка бумаги** и нажмите кнопку **ОК**.
4. Кнопками со стрелками вверх/вниз выделите пункт **Размер бумаги** и нажмите кнопку **ОК**.
5. Кнопками со стрелками вверх/вниз выберите нужный лоток и нажмите кнопку **ОК**.
6. Кнопками со стрелками вверх/вниз выберите нужный формат бумаги.
7. Нажмите кнопку **ОК**, чтобы сохранить выбранные настройки.
8. Нажмите **Стоп**, чтобы вернуться в режим *Готов*.

Если требуется использовать бумагу особого формата, выберите “Нестандартный размер бумаги” в драйвере принтера. Инструкции см. в разделе [Параметры бумаги](#) на стр. 114.

Настройка типа бумаги

1. Нажмите кнопку **Статус машины** на *панели управления*.
2. С помощью стрелок вверх или вниз выделите пункт **Настр. системы** и нажмите кнопку **ОК**. При необходимости введите с клавиатуры *пароль администратора*. Инструкции см. в разделе [Доступ к параметрам настройки](#) на стр. 166.
3. Кнопками со стрелками вверх/вниз выделите пункт **Настройка бумаги** и нажмите кнопку **ОК**.
4. Кнопками со стрелками вверх/вниз выделите пункт **Тип бумаги** и нажмите кнопку **ОК**.
5. Кнопками со стрелками вверх/вниз выберите нужный лоток и нажмите кнопку **ОК**.
6. Кнопками со стрелками вверх/вниз выберите нужный тип бумаги.
7. Нажмите кнопку **ОК**, чтобы сохранить выбранные настройки.
8. Нажмите **Стоп**, чтобы вернуться в режим *Готов*.

Выбор источника бумаги

1. Нажмите кнопку **Статус машины** на *панели управления*.
2. С помощью стрелок вверх или вниз выделите пункт **Настр. системы** и нажмите кнопку **ОК**. При необходимости введите с клавиатуры *пароль администратора*. Инструкции см. в разделе [Доступ к параметрам настройки](#) на стр. 166.
3. Кнопками со стрелками вверх/вниз выделите пункт **Настройка бумаги** и нажмите кнопку **ОК**.
4. Кнопками со стрелками вверх/вниз выделите пункт **Источник бумаги** и нажмите кнопку **ОК**.
5. Кнопками со стрелками вверх/вниз выделите пункт **Лоток копир.ап.** или **Лоток факса**, затем нажмите кнопку **ОК**.
6. Кнопками со стрелками вверх/вниз выберите нужный лоток.
7. Нажмите кнопку **ОК**, чтобы сохранить выбранные настройки.
8. Нажмите **Стоп**, чтобы вернуться в режим *Готов*.

Характеристики материалов

Инструкции по обращению с материалами

При выборе и загрузке бумаги, конвертов и прочих специальных материалов соблюдайте следующие инструкции:

- Попытка печатать на влажной, скрученной, мятой или рваной бумаге может привести к ее застреванию и ухудшению качества печати.
- Используйте только высококачественную бумагу для копировальных аппаратов. Не используйте слишком гладкую или шероховатую бумагу с тиснением, перфорацией и текстурой.
- Храните бумагу в упаковке до начала использования. Размещайте коробки на стеллажах или полках, но не на полу. Не ставьте на бумагу тяжелые предметы, независимо от того в упаковке она или нет. Храните бумагу подальше от источников влаги и прочих аналогичных источников, которые могут вызвать ее скручивание или смятие.
- При хранении необходимо использовать влагонепроницаемую упаковку (любой пластиковый пакет или мешок), чтобы предотвратить загрязнение бумаги пылью и защитить ее от попадания влаги.
- Обязательно используйте бумагу и прочие материалы, соответствующие указанным здесь характеристикам.
- Используйте только надежные конверты с четкими, хорошо складывающимися клапанами:
 - НЕ ДОПУСКАЕТСЯ использование конвертов с зажимами и кнопками.
 - НЕ ДОПУСКАЕТСЯ использование конвертов с окнами, облицовочным покрытием, самоклеящимися полосками и прочими синтетическими материалами.
 - НЕ ДОПУСКАЕТСЯ использование поврежденных или некачественных конвертов.
- Используйте только специальные материалы, рекомендованные для использования в лазерных принтерах.
- Во избежание слипания специальных материалов, таких как прозрачные пленки и наклейки, вынимайте их из выходного лотка сразу после завершения печати.
- После извлечения прозрачных пленок из аппарата поместите их на ровную поверхность.
- Не оставляйте специальные материалы в *обходном лотке* в течение длительного времени. На них может скапливаться пыль и грязь, которые вызывают появление пятен на отпечатках.
- Во избежание смазывания изображения соблюдайте осторожность при обращении с прозрачными пленками и мелованной бумагой.
- Во избежание выцветания не допускайте длительного воздействия солнечного света на отпечатанные прозрачные пленки.
- Храните неиспользованные материалы при температуре от 15 до 30°C. Относительная влажность должна быть от 10 до 70 %.
- Не загружайте бумагу выше *линии максимальной загрузки*, отмеченной символом ∇∇∇.
- Удостоверьтесь, что клеящий материал наклеек способен выдерживать температуру закрепления 200°C в течение 0,1 секунды.
- Убедитесь, что между наклейками нет открытого клеящего материала.

⚠ ВНИМАНИЕ. Открытые участки могут вызывать отделение наклеек от листа при печати, что приводит к застреванию бумаги. Открытый клеящий материал может также вызывать повреждение компонентов аппарата.

- Не вставляйте лист с наклейками в аппарат более одного раза. Клеящая подложка предназначена только для одного прохода через аппарат.
- Не используйте наклейки, отделяющиеся от подложки, а также мятые, с пузырьками или поврежденные.

Типы материалов

В нижеприведенной таблице указаны типы материалов, поддерживаемые функциями *Копирование*, *Печать* или *Факс* для каждого лотка и указанных форматов бумаги.

- A4 210 x 297 мм
- Letter 216 x 279 мм
- Legal 216 x 355 мм
- Oficio 216 x 343 мм
- Folio 216 x 330 мм

Условные обозначения:

O Поддерживается **X** Не поддерживается

Типы	Поддерживаемая плотность	Лоток 1	Лоток 2	Обходной лоток	Дуплексный блок
Обычная	от 70 до 90 г/м	O	O	O	O
Плотная	от 91 до 105 г/м	O	O	O	O
Более плотная	от 164 до 220 г/м	X	X	O	X
Тонкая	от 60 до 70 г/м	O	O	O	O
С содержанием хлопкового волокна	от 75 до 90 г/м	X	X	O	X
Цветная	от 75 до 90 г/м	X	X	O	X
Бланки	от 75 до 90 г/м	X	X	O	X
Переработанная	от 70 до 90 г/м	O	O	O	O

Типы	Поддерживаемая плотность	Лоток 1	Лоток 2	Обходной лоток	Дуплексный блок
Прозрачные пленки (только A4/ Letter)	от 138 до 146 г/м	X	X	O	X
Наклейки	от 120 до 150 г/м	X	X	O	X
Карточки	от 121 до 163 г/м	O	O	O	X
Высокоортная	от 105 до 120 г/м	O	O	O	O
Архивная	от 105 до 120 г/м этот вариант следует выбрать, если отпечатки предназначены для длительного хранения, например, в архивах	O	O	O	X

В нижеприведенной таблице указаны типы материалов, поддерживающиеся функцией Печать для каждого лотка и указанных форматов бумаги.

- JIS B5 182 x 257 мм
- ISO B5 176 x 250 мм
- Executive 184,2 x 266,7 мм
- A5 148,5 x 210 мм
- A6 105 x 148,5 мм
- Открытки 101,6 x 152,4 мм
- Конверты
 Monarch 98,4 x 190,5 мм
- Конверты DL 110 x 220 мм
- Конверты C5 162,0 x 229 мм
- Конверты C6 114 x 162 мм
- Конверты № 10 105 x 241 мм

Условные обозначения:

О Поддерживается X Не поддерживается

Типы	Поддерживаемая плотность	Лоток 1	Лоток 2	Обходной лоток	Дуплексный блок
Обычная	от 70 до 90 г/м	О	О	О	Х
Плотная	от 91 до 105 г/м	О	О	О	Х
Более плотная	от 164 до 220 г/м	Х	Х	О	Х
Тонкая	от 60 до 70 г/м	О	О	О	Х
С содержанием хлопкового волокна	от 75 до 90 г/м	Х	Х	О	Х
Цветная	от 75 до 90 г/м	Х	Х	О	Х
Бланки	от 75 до 90 г/м	Х	Х	О	Х
Переработанная	от 70 до 90 г/м	О	О	О	Х
Открытки	от 121 до 163 г/м	Х	Х	О	Х
Конверты	от 75 до 90 г/м	Х	Х	О	Х

Дополнительные сведения о поддерживаемых форматах и плотностях бумаги см. в разделе [Характеристики материалов](#) на стр. 243

Статус аппарата и настройки

В этой главе приведено описание основных настроек аппарата, которые можно изменить, согласно своим потребностям. Изменять эти настройки достаточно просто, и это позволяет экономить время при эксплуатации аппарата.

Примечание. Некоторые параметры могут быть недоступны – это зависит от конфигурации вашего аппарата.

В данном разделе описаны указанные ниже вопросы.

- [Меню “Статус машины”](#) на стр. 166
- [Информация о машине](#) на стр. 167
- [Уровень тонера](#) на стр. 168
- [Информационные страницы](#) на стр. 169
- [Режимы по умолчанию](#) на стр. 171
- [Настройка печати](#) на стр. 178
- [Настройка факса](#) на стр. 179
- [Настройка системы](#) на стр. 184
- [Сетевые настройки](#) на стр. 194
- [Локал. диск](#) на стр. 196

Меню “Статус машины”

Доступ ко всем режимам настройки аппарата открывается с помощью кнопки **Статус машины** на *панели управления*. Параметры настройки и установка значений по умолчанию, должны задаваться *системным администратором*. Доступ к этим параметрам в некоторых случаях защищен паролем.

Примечание. Некоторые параметры могут быть недоступны – это зависит от конфигурации вашего аппарата.

Доступ к параметрам настройки

Порядок получения доступа к параметрам настройки и значениям по умолчанию

1. Нажмите кнопку **Статус машины** на *панели управления*.
2. Кнопками со стрелками вверх/вниз выберите нужный параметр. Нажмите кнопку **ОК**.
3. При необходимости введите с клавиатуры *пароль администратора*. По умолчанию используется пароль **1111**.

Примечание. Для ввода цифры **1** может потребоваться нажать клавишу “1” несколько раз.



После ввода символа нажмите кнопку со стрелкой **вправо**, чтобы перейти ко вводу следующего символа; автоматический переход выполняется по истечении двух секунд. Продолжайте вводить символы, пока весь пароль не будет введен.

4. Нажмите кнопку **ОК** на *панели управления*. После проверки правильности пароля на экран будет выведено выбранное меню.
5. Выполните настройки нужных параметров, пользуясь инструкциями на последующих страницах.

Настройки также можно выполнить с помощью *интернет-служб CentreWare IS*.
Дополнительные сведения см. в [Руководстве системного администратора](#).

Информация о машине

1. Нажмите кнопку **Статус машины** на *панели управления*.
2. С помощью стрелок вверх или вниз выделите пункт **Информ. о машине** и нажмите кнопку **ОК**. При необходимости введите с клавиатуры *пароль администратора*. Инструкции см. в разделе [Доступ к параметрам настройки](#) на стр. 166.
В разделе **Информ. о машине** предусмотрены указанные ниже параметры.

Опция	Описание	Настройки
Модель	Номер модели принтера.	
Имя принтера	Введенное пользователем название принтера.	
Имя DNS	Назначенное имя DNS.	
IP-адрес	Назначенный IP-адрес.	
Адрес IPv6	Назначенный адрес IPv6.	<ul style="list-style-type: none"> • Адрес локальной связи • Глобальный адрес • Адреса DHCPv6 • Адрес, назначенный вручную
Серийный номер	Серийный номер аппарата.	<ul style="list-style-type: none"> • (Серийный номер) • xxx xxxxxxxx
Дата активации	Дата первой активации аппарата.	<ul style="list-style-type: none"> • мм/чч/гггг
Счетчики оплаты	Количество отпечатков, выполненных на аппарате.	<ul style="list-style-type: none"> • Всего отпечатков • Черно-белых отпечатков • Отпеч-в для обслуж. • Листов • 2-сторонних листов

3. Кнопками со стрелками вверх/вниз выберите нужный параметр и нажмите кнопку **ОК**.
4. Кнопками со стрелками вверх/вниз выберите нужную настройку и введите необходимую информацию с помощью клавиатуры.
5. Нажмите кнопку **ОК**, чтобы сохранить выбранные настройки.
6. Выполнив настройки по умолчанию в разделе **Информ. о машине**, нажмите кнопку **Стоп**, чтобы вернуться в режим *Готов*.

Уровень тонера

1. Нажмите кнопку **Статус машины** на *панели управления*.
2. Кнопками со стрелками вверх/вниз выделите пункт **Уровень тонера** и нажмите кнопку **ОК**. При необходимости введите с клавиатуры *пароль администратора*. Инструкции см. в разделе [Доступ к параметрам настройки](#) на стр. 166.
Графическое представление уровня оставшегося тонера.
3. Нажмите **Стоп**, чтобы вернуться в режим *Готов*.

Информационные страницы

1. Нажмите кнопку **Статус машины** на *панели управления*.
2. Кнопками со стрелками вверх/вниз выделите пункт **Информационные страницы** и нажмите кнопку **ОК**. При необходимости введите с клавиатуры *пароль администратора*.
Инструкции см. в разделе [Доступ к параметрам настройки](#) на стр. 166.

Можно распечатать перечисленные ниже **Информационные страницы**:

Отчет	Описание
Все отчеты	Этот параметр позволяет распечатать все отчеты и информационные страницы.
Конфигурация	Этот отчет включает сведения о настройке аппарата, в том числе серийный номер, IP-адрес, установленные опции и версию программного обеспечения.
Демонстрационная страница	Демонстрационная страница распечатывается для проверки качества печати.
Сведения о материалах	Печать страницы со сведениями о расходных материалах.
Адресная книга	Распечатывается список номеров факса, адресов эл. почты и серверов, которые в данный момент сохранены в Адресной книге аппарата. Дополнительные сведения об Адресной книге см. в Руководстве системного администратора .
Отправка факса	Распечатывается отчет подтверждения, указывающий на успешную или неудачную передачу, число страниц и другие сведения о передаче. Примечание. Аппарат можно настроить на автоматическую печать отчета об отправке после выполнения каждой работы факса. (См. раздел Настройка факса на стр. 179.)
Факс отправлен	Этот отчет содержит информацию о недавно отправленных факсах. Примечание. Аппарат можно настроить на автоматическую печать данного отчета после каждых 50 сеансов связи. (См. раздел Автоотчет на стр. 183.)
Сообщение эл. почты отправлено	Этот отчет содержит информацию о недавно отправленных сообщениях эл. почты.
Факс принят	Этот отчет содержит информацию о недавно полученных факсах.
Запланир. работы	В этом списке указаны документы, которые в данный момент сохранены для отправки отложенных факсов, а также информацию о времени начала и типе каждой операции.
Нежелательный факс	Позволяет задать номера факса, полученные на аппарате, как номера, с которых рассылаются нежелательные факсы. Чтобы добавить или удалить номера в этом списке следует воспользоваться меню <i>Настр.нежел.факс</i> . (См. раздел Настройка факса на стр. 179.)

Отчет	Описание
Настройка сети	В данном списке приведена информация о сетевых подключениях и конфигурации аппарата.
Авторизация пользователя	В этом списке указаны пользователи, уполномоченные на использование функции эл. почты.
Шрифты PCL	Распечатка списка шрифтов PCL
Шрифты PS	Распечатка списка шрифтов PS
Шрифты Epson	Распечатка списка шрифтов EPSON
Сохраненные задания	Распечатка заданий, в данный момент сохраненных на жестком диске.
Выполненные работы	Распечатка списка завершенных работ.
Авторизация пользователя в сети	Печать списка пользователей вместе с их ID, которые в данный момент зарегистрированы в домене.
Счетчик использования	В этом списке отображается общее количество отпечатков, черно-белых отпечатков и отпечатков для обслуживания, выполненных на аппарате. Также здесь отображается общее количество листов и число двусторонних листов, пропущенных через аппарат.
Параметры факса	Распечатка сведений отчета факса

3. Кнопками со стрелками вверх/вниз выберите нужную информационную страницу и нажмите кнопку **ОК**.
4. Кнопками со стрелками вверх/вниз выберите пункт **Напечатать? Да** и нажмите кнопку **ОК**. Выбранная информационная страница будет распечатана.
5. После завершения печати нужных **информационных страниц** нажмите кнопку **Стоп**, чтобы вернуться в режим *Готов*.

Режимы по умолчанию

В качестве настроек по умолчанию для режимов *Копирование*, *Сканирование*, *Эл. почта* и *Факс* могут быть заданы наиболее часто используемые настройки. После завершения задания или нажатия кнопки “Отмена” на аппарате будут отображены эти настройки.

Настройки копирования по умолчанию

Параметры *копирования*, в том числе *Светлее/темнее*, *Тип оригинала*, *Сортировка* и число копий могут быть настроены на наиболее часто используемые. При копировании документа используются настройки по умолчанию, если они не были изменены для текущей работы.

Примечание. Некоторые параметры могут быть недоступны – это зависит от конфигурации вашего аппарата.

1. Нажмите кнопку **Статус машины** на *панели управления*.
2. Кнопками со стрелками вверх/вниз выделите пункт **Режимы по умолч.** и нажмите кнопку **ОК**. При необходимости введите с клавиатуры *пароль администратора*. Инструкции см. в разделе [Доступ к параметрам настройки](#) на стр. 166.
3. Кнопками со стрелками вверх/вниз выделите пункт **Копии по умолчанию** и нажмите кнопку **ОК**.

Для пункта **Копии по умолчанию** предусмотрены следующие параметры и настройки.

Примечание. * обозначает заводскую настройку по умолчанию.

Опция	Описание	Настройки
Размер оригинала	Этот параметр используется для задания настройки “Размер оригинала” по умолчанию для заданий <i>копирования</i> .	<ul style="list-style-type: none"> • A4 * • A5 • B5 • Letter • Legal • Executive • US Folio • Oficio
Кол-во	Эта настройка используется для задания количества копий по умолчанию.	<ul style="list-style-type: none"> • Значение по умолчанию из диапазона 1-999: 1*
Сортировка	Если выбрано “Вкл.” распечатанные копии будут сортироваться на выходе, например: 1,2,3; 1,2,3; 1,2,3. Если выбрано “Выкл.”, отпечатки будут выведены без сортировки, например: 1,1,1; 2,2,2; 3,3,3.	<ul style="list-style-type: none"> • Вкл. • Выкл.*

Опция	Описание	Настройки
Масштабировать	Этот параметр используется для задания настройки “Масштабировать” по умолчанию для заданий <i>копирования</i> .	<ul style="list-style-type: none"> • 100 % * • Перемен. % • По размеру стр. • LGL->LTR (78 %) • LGL->A4 (83 %) • A4->A5 (71 %) • A4->LTR (94 %) • A5->A4 (141 %) • EXE>LTR (104 %) • 25 % • 50 % • 150 % • 200 % • 400 %
Светлее/Темнее	Этот параметр используется для задания настройки “Светлее/Темнее” по умолчанию для заданий <i>копирования</i> . Функция “Светлее/Темнее” позволяет отрегулировать плотность изображения на отпечатке.	<ul style="list-style-type: none"> • Светлее: от +1 до +5 • Норма* • Темнее: от +1 до +5
Контрастность	Регулировка контрастности между светлыми и темными участками исходного изображения.	<ul style="list-style-type: none"> • Больше: от +1 до +5 • Норма* • Меньше: от +1 до +5
Тип оригинала	Этот параметр используется для задания настройки “Тип оригинала” по умолчанию для заданий <i>копирования</i> .	<ul style="list-style-type: none"> • Текст • Текст/Фото* • Фото
Макет	Этот параметр используется для задания настройки “Макет” по умолчанию для заданий <i>копирования</i> .	<ul style="list-style-type: none"> • Норма* • 2 вместе • 4 вместе • Копия удостоверения • Копия плаката • Клонирование • Копирование книги (только для аппаратов 3325DN/DNI) • Создание брошюры (только для аппаратов 3325DN/DNI)
Подавление фона	Используется для автоматического уменьшения или удаления темного фона, возникающего при копировании оригиналов на цветной бумаге или газет.	<ul style="list-style-type: none"> • Выкл.* • Авто • Улучш. кач.: ур. 1 и 2 • Очистка: уровни от 1 до 4

Опция	Описание	Настройки
Сдвиг полей	Позволяет создавать поле для шивания. Изображение может быть сдвинуто на странице по направлениям вверх/вниз и вправо/влево. Функция “Автоцентрирование” доступна для изображений, отсканированных на <i>стекле экспонирования</i> . При использовании этой функции изображение автоматически размещается по центру страницы.	<ul style="list-style-type: none"> • Выкл.* • Автоцентрир. • Нестандартное поле: левое поле, правое поле, верхнее поле, нижнее поле 0-20 мм
Стирание краев (только для аппаратов 3325DN/DNI)	Позволяет стирать пятна, следы перфорации, складки и следы от скрепок на любом из четырех полей документа. Функция “Центр книги” доступна для книг, отсканированных на <i>стекле экспонирования</i> . При использовании этой функции выполняется стирание черной вертикальной линии, образующейся при копировании переплета.	<ul style="list-style-type: none"> • Выкл.* • Небольшой оригинал • Перфорация • Центр книги • Удалить рамку

4. Кнопками со стрелками вверх/вниз выберите нужный параметр и нажмите кнопку **ОК**.
5. Кнопками со стрелками вверх/вниз выберите нужную настройку и введите необходимую информацию с помощью клавиатуры.
6. Нажмите кнопку **ОК**, чтобы сохранить выбранные настройки.
7. Выполнив настройки по умолчанию в разделе **Копии по умолчанию**, нажмите кнопку **Стоп**, чтобы вернуться в режим *Готов*.

Настройки сканирования по умолчанию

Параметры сканирования, в том числе *Формат файла*, *Цвет гот. раб* и *Разрешение* могут быть настроены на наиболее часто используемые для следующих режимов сканирования:

- Сканирование на USB
- Сканирование на FTP (только для аппаратов 3325DN/DNI)
- Сканирование на SMB (только для аппаратов 3325DN/DNI)

При сканировании документа используются настройки по умолчанию, если они не были изменены для текущей работы.

1. Нажмите кнопку **Статус машины** на *панели управления*.
2. Кнопками со стрелками вверх/вниз выделите пункт **Режимы по умолч.** и нажмите кнопку **ОК**. При необходимости введите с клавиатуры *пароль администратора*. Инструкции см. в разделе [Доступ к параметрам настройки](#) на стр. 166.
3. Кнопками со стрелками вверх/вниз выделите пункт **Настр.скан.по ум.** и нажмите кнопку **ОК**.
4. Кнопками со стрелками вверх/вниз выделите пункт **USB, FTP** или **SMB** и нажмите кнопку **ОК**.

Для пункта **Настр.скан.по ум.** предусмотрены следующие параметры и настройки.

Примечание. * обозначает заводскую настройку по умолчанию.

Опция	Описание	Настройки
Размер оригинала	Этот параметр используется для задания настройки “Размер оригинала” по умолчанию для заданий сканирования.	<ul style="list-style-type: none"> • A4* • A5 • B5 • Letter • Legal • Executive • Folio • Oficio
Тип оригинала	Этот параметр используется для задания настройки “Размер оригинала” по умолчанию для заданий сканирования.	<ul style="list-style-type: none"> • Текст* • Текст/фото • Фото
Разрешение	Этот параметр используется для задания настройки “Разрешение” по умолчанию для заданий сканирования.	<ul style="list-style-type: none"> • 100 т/дюйм • 200 т/дюйм • 300 т/дюйм*
Цвет готовой работы	Этот параметр используется для задания настройки “Цвет гот.раб.” по умолчанию для заданий сканирования.	<ul style="list-style-type: none"> • Цвет* • Шкала серого • Ч/Б
Формат файла (USB)	Этот параметр используется для задания настройки “Формат файла” по умолчанию для заданий сканирования на USB.	<ul style="list-style-type: none"> • JPEG* • BMP • ОДНОСТР. TIFF • Многостр. TIFF • PDF
Формат файла (FTP и SMB)	Этот параметр используется для задания настройки “Формат файла” по умолчанию для заданий сканирования на FTP и SMB. Примечание. Параметр JPEG доступен только в режиме “Цвет”.	<ul style="list-style-type: none"> • ОДНОСТР. TIFF • Многостр. TIFF* • PDF • JPEG
Светлее/Темнее	Этот параметр используется для задания настройки “Светлее/Темнее” по умолчанию для заданий сканирования. Функция “Светлее/Темнее” позволяет отрегулировать плотность изображения на отпечатке.	<ul style="list-style-type: none"> • Светлее: от +1 до +5 • Норма* • Темнее: от +1 до +5
Контрастность	Регулировка контрастности между светлыми и темными участками исходного изображения.	<ul style="list-style-type: none"> • Больше: от +1 до +5 • Норма* • Меньше: от +1 до +5

5. Кнопками со стрелками вверх/вниз выберите нужный параметр и нажмите кнопку **ОК**.
6. Кнопками со стрелками вверх/вниз выберите нужную настройку и нажмите кнопку **ОК**, чтобы сохранить ее.

7. Выполнив настройки по умолчанию в разделе **Настр.скан.по ум.**, нажмите кнопку **Стоп**, чтобы вернуться в режим *Готов*.

Настройки эл. почты по умолчанию

Параметры эл. почты, в том числе *Формат файла*, *Тип оригинала*, *Цвет готовой работы* и *Разрешение* могут быть настроены на наиболее часто используемые. При отправке документа по эл. почте используются настройки по умолчанию, если они не были изменены для текущей работы.

1. Нажмите кнопку **Статус машины** на *панели управления*.
2. Кнопками со стрелками вверх/вниз выделите пункт **Режимы по умолч.** и нажмите кнопку **ОК**. При необходимости введите с клавиатуры *пароль администратора*. Инструкции см. в разделе [Доступ к параметрам настройки](#) на стр. 166.
3. С помощью стрелок вверх или вниз выделите пункт **Настр.эл.поч.по ум.** и нажмите кнопку **ОК**.

Для пункта **Настр.эл.поч.по ум.** предусмотрены следующие параметры и настройки.

Примечание. * обозначает заводскую настройку по умолчанию.

Опция	Описание	Настройки
Размер оригинала	Этот параметр используется для задания настройки “Размер оригинала” по умолчанию для заданий эл. почты.	<ul style="list-style-type: none"> • A4* • A5 • B5 • Letter • Legal • Executive • Folio • Oficio
Тип оригинала	Этот параметр используется для задания настройки “Тип оригинала” по умолчанию для заданий эл. почты.	<ul style="list-style-type: none"> • Текст* • Текст/фото • Фото
Разрешение	Этот параметр используется для задания настройки “Разрешение” по умолчанию для заданий эл. почты.	<ul style="list-style-type: none"> • 100 т/дюйм • 200 т/дюйм • 300 т/дюйм*
Цвет готовой работы	Этот параметр используется для задания настройки “Цвет гот. раб” по умолчанию для заданий эл. почты.	<ul style="list-style-type: none"> • Цвет • Шкала серого • Ч/Б*
Формат файла	Этот параметр используется для задания настройки “Формат файла” по умолчанию для заданий эл. почты. Примечание. Параметр JPEG доступен только в режиме “Цвет”.	<ul style="list-style-type: none"> • ОДНОСТР. TIFF • Многостран. TIFF • PDF* • JPEG

Опция	Описание	Настройки
Светлее/Темнее	Этот параметр используется для задания настройки “Светлее/Темнее” по умолчанию для заданий эл. почты. Функция “Светлее/Темнее” позволяет отрегулировать плотность изображения на отпечатке.	<ul style="list-style-type: none"> Светлее: от +1 до +5 Норма* Темнее: от +1 до +5
Контрастность	Регулировка контрастности между светлыми и темными участками исходного изображения.	<ul style="list-style-type: none"> Больше: от +1 до +5 Норма* Меньше: от +1 до +5

4. Кнопками со стрелками вверх/вниз выделите нужный параметр и нажмите кнопку **ОК**.
5. Кнопками со стрелками вверх/вниз выберите нужную настройку и нажмите кнопку **ОК**, чтобы сохранить ее.
6. Выполнив настройки по умолчанию в разделе **Настр.эл.поч.по ум.**, нажмите кнопку **Стоп**, чтобы вернуться в режим *Готов*.

Настройки факса по умолчанию

1. Нажмите кнопку **Статус машины** на панели управления.
2. Кнопками со стрелками вверх/вниз выделите пункт **Режимы по умолч.** и нажмите кнопку **ОК**. При необходимости введите с клавиатуры *пароль администратора*. Инструкции см. в разделе [Доступ к параметрам настройки](#) на стр. 166.
3. Кнопками со стрелками вверх/вниз выделите пункт **Настройки факса** и нажмите кнопку **ОК**. Для пункта **Настройки факса** предусмотрены следующие параметры и настройки.

Примечание. * обозначает заводскую настройку по умолчанию.

Опция	Описание	Настройки
Светлее/Темнее	Этот параметр используется для задания настройки “Светлее/Темнее” по умолчанию для заданий факса.	<ul style="list-style-type: none"> Светлее: от +1 до +5 Норма* Темнее: от +1 до +5
Контрастность	Регулировка контрастности между светлыми и темными участками исходного изображения.	<ul style="list-style-type: none"> Больше: от +1 до +5 Норма* Меньше: от +1 до +5

Опция	Описание	Настройки
Разрешение	Этот параметр используется для задания настройки “Разрешение” по умолчанию для заданий факса.	<ul style="list-style-type: none"> • Стандарт* • Четкое • Очень четкое • Фотогр. • Цв. факс
Размер оригинала	Этот параметр используется для задания настройки “Размер оригинала” по умолчанию для заданий факса.	<ul style="list-style-type: none"> • A4 • A5 • B5 • Letter* • Executive • Folio • Oficio • Legal

4. Кнопками со стрелками вверх/вниз выделите нужный параметр и нажмите кнопку **ОК**.
5. Кнопками со стрелками вверх/вниз выберите нужную настройку и нажмите кнопку **ОК**, чтобы сохранить ее.
6. Выполнив настройки по умолчанию в разделе **Настройки факса**, нажмите кнопку **Стоп**, чтобы вернуться в режим *Готов*.

Настройка печати

1. Нажмите кнопку **Статус машины** на *панели управления*.
2. Кнопками со стрелками вверх/вниз выделите пункт **Настройка печати** и нажмите кнопку **ОК**. При необходимости введите с клавиатуры *пароль администратора*. Инструкции см. в разделе [Доступ к параметрам настройки](#) на стр. 166.

В разделе **Настройка печати** предусмотрены следующие параметры и настройки.

Примечание. * обозначает заводскую настройку по умолчанию.

Опция	Описание	Настройка
Ориентация	Выбор направления печати информации на странице. Если выбран пункт “Книжная”, строки печатаются перпендикулярно длинной кромке листа, а если выбрано “Альбомная” – параллельно длинной кромке листа.	<ul style="list-style-type: none"> • Книжная * • Альбомная
Кол-во	Задание количества копий по умолчанию.	<ul style="list-style-type: none"> • Значение по умолчанию из диапазона 1-999: 1*
Разрешение	Задание числа точек на дюйм. Чем выше заданное разрешение, тем четче распечатанное изображение.	<ul style="list-style-type: none"> • 600 т/дюйм-норма • 1 200 т/дюйм-наилучшее
Яркость	Осветление и затемнение отпечатков.	<ul style="list-style-type: none"> • Норма* • Светлое • Темное
Затемнение текста	Более темная печать текста в сравнении с обычными документами.	<ul style="list-style-type: none"> • Выкл.* • Светлее • Норм. • Темнее
Эмульция	Задание типа и варианта эмульсии.	<ul style="list-style-type: none"> • Тип эмульсии • Настройка

3. Кнопками со стрелками вверх/вниз выделите нужный параметр и нажмите кнопку **ОК**.
4. Кнопками со стрелками вверх/вниз выберите нужную настройку и нажмите кнопку **ОК**, чтобы сохранить ее.
5. Выполнив настройки по умолчанию в разделе **Настройка печати**, нажмите кнопку **Стоп**, чтобы вернуться в режим *Готов*.

Настройка факса

Аппарат предлагает различные варианты отправки настройки системы факса, которые могут изменять пользователи. Настройки по умолчанию можно изменить в соответствии с потребностями и предпочтениями пользователя.

Вкл/Выкл

Эта функция служит для включения или отключения режима *Факс*.

1. Нажмите кнопку **Статус машины** на *панели управления*.
2. Кнопками со стрелками вверх/вниз выделите пункт **Настр. факса** и нажмите кнопку **ОК**. При необходимости введите с клавиатуры *пароль администратора*. Инструкции см. в разделе [Доступ к параметрам настройки](#) на стр. 166.
3. С помощью стрелок вверх или вниз выделите пункт **Вкл/Выкл** и нажмите кнопку **ОК**.
4. С помощью кнопок со стрелками вверх/вниз выберите пункт **Вкл.** или **Выкл.**. Нажмите кнопку **ОК**.
5. Нажмите **Стоп**, чтобы вернуться в режим *Готов*.

Отправка

1. Нажмите кнопку **Статус машины** на *панели управления*.
2. Кнопками со стрелками вверх/вниз выделите пункт **Настр. факса** и нажмите кнопку **ОК**.
3. При необходимости введите с клавиатуры *пароль администратора*. Инструкции см. в разделе [Доступ к параметрам настройки](#) на стр. 166.
4. С помощью кнопок со стрелками вверх/вниз выделите пункт **Отправка** и нажмите кнопку **ОК**.

Для пункта **Отправка** предусмотрены следующие параметры и настройки.

Примечание. * обозначает заводскую настройку по умолчанию.

Опция	Описание	Настройки
Кол-во повт.наб.	Можно задать число попыток дозвона. Если ввести "0", аппарат не будет набирать номер повторно.	<ul style="list-style-type: none"> • В диапазоне от 0 до 13 раз: 7*
Интервал дозвона	Аппарат может автоматически набрать номер повторно, если принимающий факсимильный аппарат был занят. Можно задать интервал между попытками дозвона.	<ul style="list-style-type: none"> • В диапазоне от 1 до 15 мин.: 3*
Набор префикса	Можно указать номер префикса набора длиной до пяти цифр. Набор этого номера выполняется перед автоматическим набором любого номера.	<ul style="list-style-type: none"> • Факс: (ввести до 5 цифр, чтобы задать префикс набора)

Опция	Описание	Настройки
Режим ЕСМ (режим поправки ошибок)	Этот режим предназначен для использования при плохом качестве связи по телефонной линии. Он обеспечивает бесперебойную передачу факсов на любой другой факсимильный аппарат, оснащенный функцией ЕСМ. Отправка факса с использованием функции ЕСМ может занять больше времени.	<ul style="list-style-type: none"> • Вкл.* • Выкл.
Отчет об отправке	Включение или выключение печати отчета подтверждения, показывающего успешную или неудачную передачу факса.	<ul style="list-style-type: none"> • При ошибке* • Вкл. • Выкл.
Графический отчет	Включение или выключение печати отчета о передаче, включающего уменьшенное изображение первой переданной страницы факса.	<ul style="list-style-type: none"> • Вкл.* • Выкл.
Режим набора	Установка режима набора на тональный или импульсный. <i>Примечание.</i> Данная функция может не действовать в некоторых регионах.	<ul style="list-style-type: none"> • Тональный * • Импульсный
Экономичный вызов	Отправка факсов в заранее установленное время, когда действуют пониженные тарифы на телефонные звонки.	<ul style="list-style-type: none"> • Выкл.* • Вкл.

5. Кнопками со стрелками вверх/вниз выделите нужный параметр и нажмите кнопку **ОК**.
6. Кнопками со стрелками вверх/вниз выберите нужную настройку и введите необходимую информацию с помощью клавиатуры.
7. Нажмите кнопку **ОК**, чтобы сохранить выбранные настройки.
8. Выполнив настройки по умолчанию в разделе **Отправка**, нажмите кнопку **Стоп**, чтобы вернуться в режим *Готов*.

Прием

1. Нажмите кнопку **Статус машины** на *панели управления*.
2. Кнопками со стрелками вверх/вниз выделите пункт **Настр. факса** и нажмите кнопку **ОК**.
3. При необходимости введите с клавиатуры *пароль администратора*. Инструкции см. в разделе [Доступ к параметрам настройки](#) на стр. 166.
4. С помощью кнопок со стрелками вверх/вниз выделите пункт **Прием** и нажмите кнопку **ОК**.

Для пункта **Прием** предусмотрены следующие параметры и настройки.

Примечание. * обозначает заводскую настройку по умолчанию.

Опция	Описание	Настройки
Режим приема	Выбор режима приема факса по умолчанию.	<ul style="list-style-type: none"> • Факс* • Телефон • Автоотв • Факс • DRPD
Звонков до ответа	Можно задать число звонков до приема поступившего звонка.	<ul style="list-style-type: none"> • В диапазоне от 1 до 7 раз: 7*
Печать дан. факса	Данная функция обеспечивает автоматическую печать номеров страниц, даты и времени приема в нижней части каждой полученной страницы факса.	<ul style="list-style-type: none"> • Вкл. • Выкл.*
Код начала приема	Данный код позволяет инициировать прием факса с добавочного телефона, подключенного к разъему EXT на задней стенке аппарата. Если вы подняли трубку добавочного телефона и услышали сигнал факса, следует ввести этот код. На заводе по умолчанию установлен код *9*.	<ul style="list-style-type: none"> • Диапазон значений кода от 0 до 9: 9*
Автоуменьшение	При получении факса, содержащего страницы, длина которых превышает длину загруженной в аппарат бумаги, аппарат может уменьшить размер изображения, чтобы разместить его на загруженной бумаге. Примечание. Если для этой функции установлено Выкл. , изображение будет разделено на части на двух или более страницах.	<ul style="list-style-type: none"> • Вкл.* • Выкл.
Обрезать изобр.	Обрезка участка определенной длины в конце принимаемого факса.	<ul style="list-style-type: none"> • 00-30 20 *

Опция	Описание	Настройки
Настр.нежел.факс.	Позволяет задать номера факса, полученные на аппарате, как номера, с которых рассылаются нежелательные факсы.	<ul style="list-style-type: none"> • Вкл. • Выкл.*
Режим DRPD	Позволяет пользователю использовать одну телефонную линию, для ответов на звонки по нескольким телефонным номерам. Аппарат можно настроить на распознавание различных шаблонов звонка для каждого номера.	<ul style="list-style-type: none"> • Ожидание звонка
2-сторонняя печать	Печать факсов на обеих сторонах бумаги либо в книжной, либо в альбомной ориентации.	<ul style="list-style-type: none"> • Выкл.* • Брошюровка по длине • Брошюровка по ширине
Локал. диск: сохр. (только для аппаратов 3325DN/DNI)	Сохранение полученных факсов в общей папке на локальном диске.	<ul style="list-style-type: none"> • Выкл.* • Вкл.

Настройка режима DRPD

Порядок настройки режима DRPD:

1. Нажмите кнопку **Статус машины** на *панели управления*.
2. Кнопками со стрелками вверх/вниз выделите пункт **Настр. факса** и нажмите кнопку **ОК**. При необходимости введите с клавиатуры *пароль администратора*. Инструкции см. в разделе [Доступ к параметрам настройки](#) на стр. 166.
3. С помощью кнопок со стрелками вверх/вниз выделите пункт **Прием** и нажмите кнопку **ОК**.
4. С помощью кнопок со стрелками вверх/вниз выделите пункт **Режим приема** и нажмите кнопку **ОК**.
5. С помощью кнопок со стрелками вверх/вниз выделите пункт **DRPD** и нажмите кнопку **ОК**. На экране появится сообщение “Ожидание звонка”.
6. Позвоните на свой номер факса с другого телефона. Звонить с факсимильного аппарата не обязательно. Когда аппарат начнет звонить, не отвечайте на звонок. Чтобы распознать шаблон аппарату требуется несколько звонков.

Когда аппарат завершит распознавание шаблона, на дисплее появится сообщение “Настройка DRPD завершена”. Если при настройке режима DRPD произойдет сбой, появится сообщение “Ошибка звонка DRPD”.

7. Нажмите кнопку **OK** при появлении на дисплее сообщения **DRPD**.

Примечания.

- При смене номера факса режим DRPD необходимо будет настроить повторно, или подсоединить аппарат к другой телефонной линии.
- После настройки режима DRPD следует еще раз позвонить по номеру факса и проверить, что аппарат отвечает на звонок в режиме факса. Затем позвоните на другой телефонный номер, назначенный для этой телефонной линии, чтобы проверить, что звонок передается на добавочный телефон или автоответчик, подключенный к разъему EXT.

Автоотчет

Аппарат можно настроить на печать отчета с подробной информацией о предыдущих 50 сеансах связи, включая время и даты.

1. Нажмите кнопку **Статус машины** на *панели управления*.
2. Кнопками со стрелками вверх/вниз выделите пункт **Настр. факса** и нажмите кнопку **OK**. При необходимости введите с клавиатуры *пароль администратора*. Инструкции см. в разделе [Доступ к параметрам настройки](#) на стр. 166.
3. С помощью кнопок со стрелками выделите пункт **Автоотчет** и нажмите кнопку **OK**.
4. Кнопками со стрелками вверх/вниз выберите пункт **Вкл.**, чтобы печатать отчет автоматически, или **Выкл.**, чтобы выключить эту функцию. Нажмите кнопку **OK**.
5. Нажмите **Стоп**, чтобы вернуться в режим *Готов*.

Настройка системы

Настройки системы позволяют задавать параметры характерные для данного аппарата, например, *Дата и время* и *Энергосбер*.

Настройки аппарата

1. Нажмите кнопку **Статус машины** на *панели управления*.
2. С помощью стрелок вверх или вниз выделите пункт **Настр. системы** и нажмите кнопку **ОК**. При необходимости введите с клавиатуры *пароль администратора*. Инструкции см. в разделе [Доступ к параметрам настройки](#) на стр. 166.
3. С помощью стрелок вверх или вниз выделите пункт **Настройки аппарата** и нажмите кнопку **ОК**.

В разделе **Настройки аппарата** предусмотрены указанные ниже параметры и настройки.

Примечание. * обозначает заводскую настройку по умолчанию.

Опция	Описание	Настройки
ИД устройства	Эта функция используется для задания имени аппарата.	<ul style="list-style-type: none"> • Идентификатор
Номер факса устр.	Эта функция используется для задания номера факса аппарата.	<ul style="list-style-type: none"> • Факс:
Дата и время	<p>При задании даты и времени эти параметры используются для задержанной отправки факсов и задержанной печати. Они также распечатываются в отчетах.</p> <p>Примечание. После отключения питания аппарата правильные время и дату необходимо будет установить повторно после того, как питание будет восстановлено.</p>	<ul style="list-style-type: none"> • 00-00-0000 [МЧГ] • 00:00 AM
Режим часов	Можно задать отображение текущего времени на аппарате в 12- или 24-часовом формате.	<ul style="list-style-type: none"> • 12 час.* • 24 час.
Язык	Эта функция используется для задания языка сообщений на дисплее.	<ul style="list-style-type: none"> • Английский* • Список доступных языков

Опция	Описание	Настройки
Режим по умолчанию	По умолчанию аппарат устанавливается в режим <i>Копирование</i> . Режим по умолчанию можно переключать между режимами <i>Факс</i> и <i>Копирование</i> .	<ul style="list-style-type: none"> • Копирование* • Сканирование • Эл. почта • Факс
Метр.настр.по ум.	Позволяет задать отображение размеров на аппарате в дюймах или миллиметрах.	<ul style="list-style-type: none"> • дюймы* • мм
Формат бумаги по умолчанию	Эта функция служит для задания формата бумаги по умолчанию.	<ul style="list-style-type: none"> • Letter* • A4
Энергосбережение	Эта функция используется для настройки времени ожидания до перехода в режим экономии энергии.	<ul style="list-style-type: none"> • 1 мин* • 5 мин • 10 мин • 15 мин • 20 мин • 30 мин • 45 мин • 60 мин • 120 мин
Событие пробуждения	Эта функция используется для настройки событий, которые выводят аппарат из режима экономии энергии.	<ul style="list-style-type: none"> • Нажатие кнопки Вкл. */Выкл. • Сканер Вкл./Выкл. • Принтер Вкл./Выкл.
Тайм-аут системы	Задание времени, по прошествии которого аппарат возвращается к настройкам по умолчанию.	<ul style="list-style-type: none"> • 15 с • 30 с* • 60 с • 120 с • 180 с
Время ожидания задания	Задание времени до печати последней страницы задания печати, которое не содержит команды для печати этой страницы.	<ul style="list-style-type: none"> • В диапазоне 15-300 с: 15*
Страница конфигурации	Включение печати отчета, содержащего сведения обо всех настройках аппарата.	<ul style="list-style-type: none"> • Вкл.* • Выкл.

Опция	Описание	Настройки
Настройка высоты над уровнем моря	Атмосферное давление влияет на ксерографический процесс, который используется в аппарате для создания отпечатков. Атмосферное давление определяется высотой на которой аппарат расположен над уровнем моря. Если включить эту функцию, аппарат будет автоматически компенсировать различие в атмосферном давлении.	<ul style="list-style-type: none"> • Норма* • Высокий 1 • Высокий 2 • Высокий 3
Автопродолжение	Задание продолжение или остановки печати, если аппарат обнаружит, что настроенные параметры бумаги не соответствуют бумаге, загруженной в лоток.	<ul style="list-style-type: none"> • Вкл.* • Выкл.
Завершение строки	Установка завершения строки по умолчанию.	<ul style="list-style-type: none"> • LF * • LF+CR
Переключение автовыбора лотков	Задание продолжения или остановки печати, если в одном из лотков закончилась бумага. При выборе “Вкл.” снабжение бумагой будет, если это возможно, переведено на другой лоток, и печать будет продолжена.	<ul style="list-style-type: none"> • Вкл.* • Выкл.
Замена бумаги	Автоматическая замена бумаги, заданной в принтере драйвера, для предотвращения несовпадений между А4 и Letter. Например, если в лоток загружена бумага формата А4, а в драйвере принтера задана бумага формата Letter, аппарат будет печатать на бумаге А4 (и наоборот).	<ul style="list-style-type: none"> • Вкл. • Выкл.*
Несоответствие бумаги	Задание игнорирования или не игнорирования несоответствия бумаги. Если выбрано “Выкл.” аппарат будет продолжать печать, даже если формат бумаги не совпадает.	<ul style="list-style-type: none"> • Вкл.* • Выкл.

Опция	Описание	Настройки
Экономия тонера	Включение этого режима продлевает срок службы принт-картриджа и сокращает затраты. При этом может наблюдаться некоторая потеря качества печати.	<ul style="list-style-type: none"> • Вкл. • Выкл.*
Настройка импорта	Импортирование данных, сохраненных на USB-накопителе, на аппарат.	<ul style="list-style-type: none"> • Адресная книга • Данные настройки
Настройки экспорта	Экспортирование данных, сохраненных на аппарате, на USB-накопитель.	<ul style="list-style-type: none"> • Адресная книга • Данные настройки
Настройки рационального режима	Данная функция позволяет обеспечить экономию ресурсов печати и включение экологичной печати. При использовании настройки "Принудит." для отключения рационального режима требуется ввод пароля.	<ul style="list-style-type: none"> • Режим по умолчанию: Выкл.*/Вкл./Принудит.
	Выбор шаблона рационального режима, заданного в интернет-службах CentreWare IS.	<ul style="list-style-type: none"> • Выбор шаблона: По умолчанию*/Пользовательский

4. Кнопками со стрелками вверх/вниз выделите нужный параметр и нажмите кнопку **ОК**.
5. Кнопками со стрелками вверх/вниз выберите нужную настройку и введите необходимую информацию с помощью клавиатуры.
6. Нажмите кнопку **ОК**, чтобы сохранить выбранные настройки.
7. Выполнив остальные настройки в разделе **Настройки аппарата**, нажмите кнопку **Стоп**, чтобы вернуться в режим *Готов*.

Настройка бумаги

После загрузки бумаги в лоток следует с помощью *панели управления* задать ее формат и тип. Эти настройки будут действовать в режимах *Копирование* и *Факс*.

1. Нажмите кнопку **Статус машины** на *панели управления*.
2. С помощью стрелок вверх или вниз выделите пункт **Настр. системы** и нажмите кнопку **ОК**. При необходимости введите с клавиатуры *пароль администратора*. Инструкции см. в разделе [Доступ к параметрам настройки](#) на стр. 166.
3. Кнопками со стрелками вверх/вниз выделите пункт **Настройка бумаги** и нажмите кнопку **ОК**.

В разделе **Настройка бумаги** предусмотрены указанные ниже параметры и настройки.

Примечание. * обозначает заводскую настройку по умолчанию.

Опция	Описание	Настройки	
Размер бумаги	Это наиболее часто используемый формат бумаги, который будет использоваться аппаратом, если не задан конкретный формат.	<ul style="list-style-type: none"> • Лоток 1 • Лоток 2 	<ul style="list-style-type: none"> • Letter* • Legal • Oficio • US Folio • A4 • ISO B5 • JIS B5 • Executive • A5 • A6 • Нестандартн.
		<ul style="list-style-type: none"> • Обходной лоток 	<ul style="list-style-type: none"> • Letter* • Legal • Oficio • US Folio • A4 • ISO B5 • JIS B5 • Executive • A5 • A6 • Конв.Monarch • Конв. DL • Конв. C5. • Конв. C6 • Конв. № 10 • Открытки • Нестандартн.

Опция	Описание	Настройки	
Тип бумаги	Задание типа бумаги, загруженной в лоток.	<ul style="list-style-type: none"> Лоток 1 Лоток 2 	<ul style="list-style-type: none"> Обычная* Плотная Тонкая Переработанная Карточки Высокосортная Архивная
		<ul style="list-style-type: none"> Обходной лоток 	<ul style="list-style-type: none"> Обычная* Плотная Тонкая С содержанием хлопкового волокна Цветная Бланки Переработанная Прозр. пленка Наклейки Карточки Высокосортная Архивная Более плотная
Источник бумаги	Задаёт лоток, который будет использоваться для заданий копирования, печати и факса.	<ul style="list-style-type: none"> Лоток копир.ап. Лоток факса Лоток печати 	<ul style="list-style-type: none"> Лоток 1 Лоток 2 Обходной лоток Лоток 1/2 Авто*
Подтвержд. лотка	Включение сообщения с подтверждением данных лотка. При включении этой функции, если открыть и закрыть лоток, на дисплее будет появляться сообщение с запросом на установку формата и типа бумаги для данного лотка.	<ul style="list-style-type: none"> Лоток 1 Лоток 2 Обходной лоток 	<ul style="list-style-type: none"> Вкл./Выкл.* Вкл./Выкл.* Вкл./Выкл.*

4. Кнопками со стрелками вверх/вниз выделите нужный параметр и нажмите кнопку **ОК**.
5. Кнопками со стрелками вверх/вниз выберите нужную настройку и введите необходимую информацию с помощью клавиатуры.
6. Нажмите кнопку **ОК**, чтобы сохранить выбранные настройки.
7. Выполнив настройки по умолчанию в разделе **Настройка бумаги**, нажмите кнопку **Стоп**, чтобы вернуться в режим *Готов*.

Звук/громкость

1. Нажмите кнопку **Статус машины** на *панели управления*.
2. С помощью стрелок вверх или вниз выделите пункт **Настр. системы** и нажмите кнопку **ОК**. При необходимости введите с клавиатуры *пароль администратора*. Инструкции см. в разделе [Доступ к параметрам настройки](#) на стр. 166.
3. С помощью стрелок вверх или вниз выделите пункт **Звук/громкость** и нажмите кнопку **ОК**. В разделе **Звук/громкость** предусмотрены следующие параметры и настройки.

Примечание. * обозначает заводскую настройку по умолчанию.

Опция	Описание	Настройки
Звук клавиш	Используется для включения или выключения звукового сигнала при нажатии клавиш.	<ul style="list-style-type: none"> • Выкл.* • Вкл.
Сигнал предупрежд.	Включение и выключение предупреждающего сигнала. Если выбрано “Вкл.”, тревожный сигнал будет звучать при возникновении ошибки или при прерывании передачи факса.	<ul style="list-style-type: none"> • Вкл.* • Выкл.
Динамик	Включение и выключение звука телефонного динамика, например, при наборе номера телефона или факса. Параметр “Связь” включает динамик на время до ответа удаленного аппарата.	<ul style="list-style-type: none"> • Вкл. • Выкл. • Связь *
Звонок	Настройка громкости звонка.	<ul style="list-style-type: none"> • Выкл. • Низкий • Средн.* • Высокий

4. Кнопками со стрелками вверх/вниз выделите нужный параметр и нажмите кнопку **ОК**.
5. Кнопками со стрелками вверх/вниз выберите нужную настройку и нажмите кнопку **ОК**, чтобы сохранить ее.
6. Выполнив остальные настройки в разделе **Настройки звука**, нажмите кнопку **Стоп**, чтобы вернуться в режим *Готов*.

Обслуживание

1. Нажмите кнопку **Статус машины** на *панели управления*.
2. С помощью стрелок вверх или вниз выделите пункт **Настр. системы** и нажмите кнопку **ОК**. При необходимости введите с клавиатуры *пароль администратора*. Инструкции см. в разделе [Доступ к параметрам настройки](#) на стр. 166.
3. С помощью кнопок со стрелками вверх/вниз выделите пункт **Обслуживание** и нажмите кнопку **ОК**.

Для пункта **Обслуживание** предусмотрены следующие параметры и настройки.

Примечание. * обозначает заводскую настройку по умолчанию.

Опция	Описание	Настройки	
Срок служ.расх.мат	Эта функция используется для просмотра или печати сведений о расходных материалах.	• Сведения о материалах	• Напечатать? Да* Нет
		• Всего	• 125 страниц
		• Сканирование с ADF	• 125 страниц
		• Сканирование со стекла экспонирования	• 125 страниц
Предупр.:заканч.тон	Эта функция используется для включения сигнала предупреждения о низком уровне тонера.	• Вкл.* • Выкл.	
Серийный номер	Отображение серийного номера аппарата.	• Серийный номер	
Электронный диск (только для модели 3325DN)	Назначение части ОЗУ для хранения заданий.	• Вкл. • Выкл.*	• 32 *- 64 Мб

4. Кнопками со стрелками вверх/вниз выделите нужный параметр и нажмите кнопку **OK**.
5. Кнопками со стрелками вверх/вниз выберите нужную настройку и нажмите кнопку **OK**, чтобы сохранить ее.
6. Выполнив настройки по умолчанию в разделе **Обслуживание**, нажмите кнопку **Стоп**, чтобы вернуться в режим *Готов*.

Сброс настроек

Информацию, сохраненную в памяти аппарата можно избирательно удалять.

1. Нажмите кнопку **Статус машины** на *панели управления*.
2. С помощью стрелок вверх или вниз выделите пункт **Настр. системы** и нажмите кнопку **OK**. При необходимости введите с клавиатуры *пароль администратора*. Инструкции см. в разделе [Доступ к параметрам настройки](#) на стр. 166.
3. С помощью кнопок со стрелками выделите пункт **Сброс настроек** и нажмите кнопку **OK**.

В разделе **Сброс настроек** предусмотрены указанные ниже параметры и настройки.

Опция	Описание	Настройки
Все настройки	Сброс всех данных, сохраненных в памяти, и возвращение всех настроек к заводским настройкам по умолчанию.	• Очистить? Да* Нет
Настройка факса	Сброс всех настроек факса и возвращение параметров факса к заводским настройкам по умолчанию.	• Очистить? Да* Нет
Настройка копир.	Сброс всех параметров <i>Настройка копир.</i> и возвращение параметров <i>копирования</i> к заводским настройкам по умолчанию.	• Очистить? Да* Нет
Настройка сканир.	Сброс всех настроек сканирования и возвращение параметров факса к заводским настройкам по умолчанию.	• Очистить? Да* Нет
Настройка эл. почты	Сброс всех настроек эл. почты и возвращение параметров эл. почты к заводским настройкам по умолчанию.	• Очистить? Да* Нет
Настройка системы	Сброс всех настроек системы и возвращение параметров системы к заводским настройкам по умолчанию.	• Очистить? Да* Нет
Настройка сети	Возвращение всех настроек сети к заводским настройкам по умолчанию.	• Очистить? Да* Нет
Адресная книга	Сброс всех записей в адресной книге	• Очистить? Да* Нет
Факс отправлен	Сброс записей об отправленных факсах	• Очистить? Да* Нет
Сообщение эл. почты отправлено	Сброс записей об отправленных сообщениях эл. почты	• Очистить? Да* Нет
Факс принят	Сброс записей о полученных факсах	• Очистить? Да* Нет

4. Кнопками со стрелками вверх/вниз выделите нужный параметр и нажмите кнопку **ОК**.
5. Кнопками со стрелками вверх/вниз выделите пункт **Да**, чтобы сбросить настройки на заводские настройки по умолчанию, или пункт **Нет**, чтобы сохранить запрограммированные настройки. Нажмите кнопку **ОК**.
6. Нажмите **Стоп**, чтобы вернуться в режим *Готов*.

Перезапись изобр.

Эта опция служит для перезаписи изображений после выполнения каждой работы.

1. Нажмите кнопку **Статус машины** на *панели управления*.
2. С помощью стрелок вверх или вниз выделите пункт **Настр. системы** и нажмите кнопку **ОК**. При необходимости введите с клавиатуры *пароль администратора*. Инструкции см. в разделе [Доступ к параметрам настройки](#) на стр. 166.
3. Кнопками со стрелками вверх/вниз выделите пункт **Перезапись изобр.** и нажмите кнопку **ОК**.
4. С помощью стрелок вверх или вниз выделите пункт **Включить** или **Отключить** и нажмите кнопку **ОК**. Выберите нужную настройку и нажмите кнопку **ОК**, чтобы подтвердить запрос **Перезаписать?**.
5. Нажмите **Стоп**, чтобы вернуться в режим *Готов*.

Сетевые настройки

Настройку сети можно выполнить с помощью экрана аппарата. Перед этим обязательно уточните тип применяемых сетевых протоколов и характеристики компьютера. Если вы затрудняетесь с выбором настроек, обратитесь к *системному администратору*, чтобы выполнить сетевые настройки аппарата, или см инструкции, приведенные в [Руководстве системного администратора](#).

1. Нажмите кнопку **Статус машины** на *панели управления*.
2. Кнопками со стрелками вверх/вниз выделите пункт **Сетевые настройки** и нажмите кнопку **ОК**. При необходимости введите с клавиатуры *пароль администратора*. Инструкции см. в разделе [Доступ к параметрам настройки](#) на стр. 166.

В разделе **Сетевые настройки** предусмотрены следующие опции и настройки.

Опция	Описание	Настройки
TCP/IPv4	Выберите нужный протокол и установите параметры сетевой среды.	<ul style="list-style-type: none"> • DHCP* • BOOTP • Статический
TCP/IPv6	Выберите нужный протокол и установите параметры сетевой среды.	<ul style="list-style-type: none"> • Активировать IPv6* • Настройка DHCPv6
Скор. сети Ethernet	Настройка скорости передачи по сети.	<ul style="list-style-type: none"> • Автоматически* • 10 Mbps полу • 10 Mbps полный • 100 Mbps полу • 100 Mbps полный • 1 Gbps полный (только для моделей 3325DN/DNI)
802.1x	Используется для включения протокола 802.1x и интернет-служб CentreWare IS.	<ul style="list-style-type: none"> • Вкл. • Выкл.*
Беспроводная (только для модели 3325DNI)	Настройка аппарата для работы по беспроводному сетевому подключению.	<ul style="list-style-type: none"> • ВКЛ. И ВЫКЛ. Wi-Fi • Настройки WPS • Настройки WLAN • WLAN по умолчанию • Сигнал WLAN
Сброс настроек	Восстановление сетевых настроек по умолчанию.	<ul style="list-style-type: none"> • Очистить? Да*/Нет
Настройка сети	Включение печати отчета о конфигурации	<ul style="list-style-type: none"> • Напечатать? Да*/Нет
Активировать сеть	Включение и выключение доступа к сети Ethernet.	<ul style="list-style-type: none"> • Вкл.* • Выкл.
Активировать HTTP	Включение на аппарате протокола HTTP, что дает доступ к встроенной веб-странице.	<ul style="list-style-type: none"> • Вкл.* • Выкл.

3. Кнопками со стрелками вверх/вниз выделите нужный параметр и нажмите кнопку **ОК**.
4. Кнопками со стрелками вверх/вниз выберите нужную настройку и нажмите кнопку **ОК**, чтобы сохранить ее.
5. Выполнив настройки по умолчанию в разделе **Настройка сети**, нажмите кнопку **Стоп**, чтобы вернуться в режим *Готов*.

Локал. диск

Функция “Локальный диск” позволяет сохранять отсканированные документы в папке на жестком диске аппарата (поставляется отдельно). Настройка папок выполняется системным администратором с помощью интернет-служб CentreWare IS. После сохранения документы можно распечатать.

Примечание. Эта функция доступна только на моделях WorkCentre 3325DN / 3325DNI.

1. Нажмите кнопку **Статус машины** на *панели управления*.
2. Кнопками со стрелками вверх/вниз выделите пункт **Локал. диск** и нажмите кнопку **ОК**. При необходимости введите с клавиатуры *пароль администратора*. Инструкции см. в разделе [Доступ к параметрам настройки](#) на стр. 166.

Для пункта **Локал. диск** предусмотрены следующие параметры и настройки.

Опции	Описание	Настройки
Функ. локал. диска	Включение и выключение режима локального диска. Эта функция позволяет выполнять сканирование на локальный диск или печать с локального диска. Папки, созданные на странице <i>локального диска интернет-служб</i> , и отсканированные документы можно просмотреть в виде списка на странице <i>Локал. диск</i> .	<ul style="list-style-type: none"> • Сканирование на локальный диск • Печать с локального диска
Открыт.папка: функ.	Задание настроек по умолчанию для функций сканирования в и печати из “Открытой папки”.	<ul style="list-style-type: none"> • Список имен файлов
Локал. диск: настр.	Задание настроек по умолчанию для функций сканирования в и печати из локального диска.	<ul style="list-style-type: none"> • Сканирование на локальный диск • Печать с локального диска
Открыт.папка: настр.	Задание настроек по умолчанию для функций сканирования в и печати из “Открытой папки”.	<ul style="list-style-type: none"> • Настройка сканир. • Настройка печати
Локал. диск: отч.	Печать списка файлов, находящихся на локальном диске.	<ul style="list-style-type: none"> • Общий доступ по умолчанию • [Список файлов]

3. Кнопками со стрелками вверх/вниз выделите нужный параметр и нажмите кнопку **ОК**.
4. Кнопками со стрелками вверх/вниз выберите нужную настройку и нажмите кнопку **ОК**, чтобы сохранить ее.
5. Выполнив настройки по умолчанию в разделе **Локал. диск**, нажмите кнопку **Стоп**, чтобы вернуться в режим *Готов*.

Общие сведения об обслуживании и устранение неисправностей

В данном разделе описаны указанные ниже вопросы.

- [Общие сведения об обслуживании](#) на стр. 198
- [Поиск и устранение неисправностей](#) на стр. 204
- [Дополнительная помощь](#) на стр. 239

Общие сведения об обслуживании

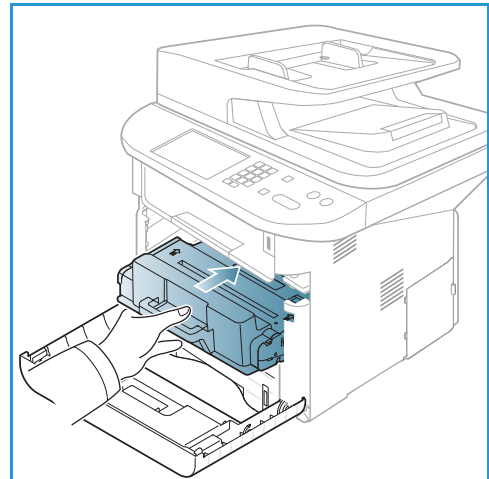
В аппарате имеется только одна расходная *деталь, заменяемая пользователем: принт-картридж*. Для заказа заменяемых модулей или расходных материалов Xerox обращайтесь в местное представительство или к авторизованным дилерам Xerox, указывая название вашей организации, модель аппарата и его серийный номер. Кроме того, расходные материалы можно заказать на сайте www.xerox.com. Дополнительные сведения см. в разделе [Техническая поддержка](#) на стр. 152.

Серийный номер аппарата отображается при нажатии кнопки **Статус машины**, выборе раздела **Информ. о машине** и нажатии кнопки **ОК** перед нажатием кнопки со стрелкой вниз для прокрутки до пункта **Серийный номер**. Дополнительные сведения о расположении серийного номера см. в разделе [Местонахождение серийного номера](#) на стр. 239.

Принт-картридж

Чтобы избежать проблем с качеством печати, вызванных изношенными деталями, и поддерживать аппарат в хорошем рабочем состоянии, *принт-картридж* необходимо заменять после печати определенного количества страниц, или после истечения срока службы принт-картриджа.

Когда *принт-картридж* необходимо будет заменить, на сенсорном экране аппарата появляется соответствующее сообщение. Картридж следует заменить только при появлении этого сообщения или получения соответствующих инструкций из представительства Xerox. Чтобы выполнить замену *принт-картриджа* необходимо следовать инструкциям, которые содержатся в данном руководстве или поставляются вместе с деталью.



ПРЕДУПРЕЖДЕНИЕ. При замене расходных материалов НЕ снимайте крышки и защитные кожухи, закрепленные винтами. Не разрешается осуществлять техническое обслуживание или ремонт элементов аппарата, находящихся за этими крышками и кожухами. НЕ пытайтесь выполнять какие-либо процедуры обслуживания, которые в явном виде НЕ описаны в документации, поставляемой с аппаратом.

Правила хранения и обращения

При хранении и эксплуатации расходных материалов необходимо соблюдать приведенные ниже правила.

- Картриджи следует всегда хранить в исходной упаковке в нераспечатанном виде.
- Храните расходные материалы правильной стороной вверх в горизонтальном положении (не на боку).

- Не храните расходные материалы в следующих условиях:
 - при температуре выше 40°C;
 - при влажности менее 20 % и более 80 %;
 - в помещении, подверженном резким сменам влажности и температуры;
 - под воздействием прямого солнечного или комнатного света;
 - в пыльных помещениях;
 - в автомобиле в течение длительного времени;
 - в помещениях с источниками агрессивных газов;
 - в помещениях с повышенным содержанием солей в воздухе.
- Не допускается хранение расходных материалов на полу.
- Не прикасайтесь к поверхности фоточувствительного барабана в *принт-картридже*.
- Не подвергайте *принт-картридж* ненужной вибрации или ударам.
- Не поворачивайте барабан в *принт-картридже* вручную, особенно в обратном направлении. Это может привести к внутренней поломке.

Замена принт-картриджа

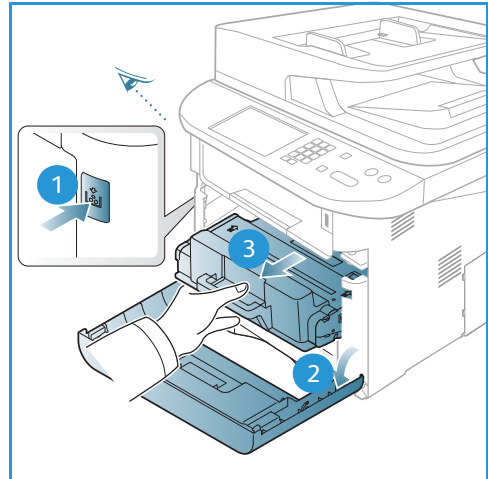
Принт-картридж содержит компоненты, чувствительные к воздействию света, температуры и влажности. Следуйте указанным рекомендациям, чтобы обеспечить оптимальную производительность, высокое качество печати и длительный срок службы нового *принт-картриджа*.

Храните картридж в таких же условиях, что и принтер, в котором он будет использоваться: в помещении с контролируемой температурой и влажностью. *Принт-картридж* следует хранить в исходной запечатанной упаковке до установки в аппарат. Если исходной упаковки не имеется, следует закрыть верхнюю часть картриджа бумагой и хранить его в темном шкафу. Вскрытие упаковки картриджа до использования существенно сокращает срок его службы.

Если закончился срок службы *принт-картриджа*, На экране появится сообщение *Картридж с тонером пуст. Установите новый картридж*. Аппарат прекратит печать, а поступающие факсы будут сохраняться в памяти. На этом этапе *принт-картридж* необходимо заменить. *Принт-картридж* следует заменить, пользуясь приведенными ниже инструкциями.

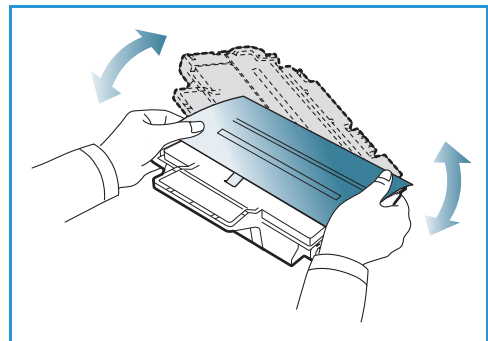
1. Нажмите фиксирующую защелку с левой стороны аппарата.

2. Откройте *переднюю дверцу*.
3. Вытащите *принт-картридж* из аппарата.



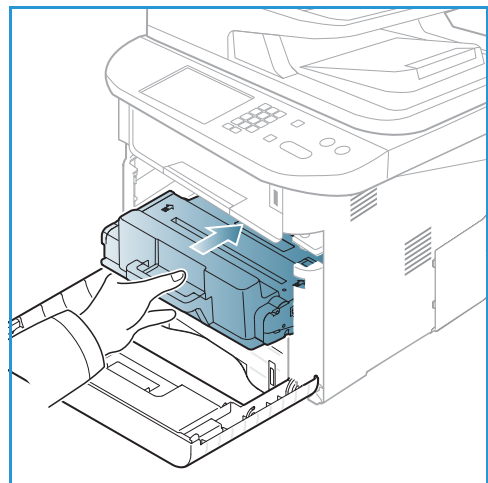
4. Достаньте из упаковки новый *принт-картридж*.
5. Снимите с картриджа защитную пленку и прикрепленную к ней пластиковую ручьятку.
6. Осторожно вытащите ленту из картриджа.
7. Медленно встряхните картридж 5–6 раз, чтобы добиться ровного распределения тонера внутри картриджа.

Примечание. Если тонер попадет на одежду, протрите ее сухой тканью, а затем выстирайте одежду в холодной воде. В горячей воде тонер будет закреплен на одежде.



ВНИМАНИЕ! Не прикасайтесь к зеленой нижней стороне *принт-картриджа*. Чтобы не касаться этой стороны, пользуйтесь ручьяткой картриджа.

8. Возьмитесь за ручьятку *принт-картриджа* и медленно вставьте его в гнездо аппарата.
9. Выступы на сторонах картриджа и пазы внутри аппарата помогают добиться правильного расположения картриджа, который следует вставить до щелчка.
10. Закройте *переднюю дверцу*. Убедитесь, что дверца плотно закрыта.



Проверка срока службы расходных материалов

1. Нажмите кнопку **Статус машины** на *панели управления*.
2. Кнопками со стрелками вверх/вниз выделите пункт **Уровень тонера** и нажмите кнопку **ОК**. Уровень оставшегося тонера указывается на панели статуса.
3. Нажмите **Стоп**, чтобы вернуться в режим *Готов*.

Чистка аппарата



ПРЕДУПРЕЖДЕНИЕ. При чистке аппарата НЕ допускается использование органических или агрессивных химических растворителей и аэрозольных чистящих средств. НЕ наливайте жидкость на очищаемую зону. Пользуйтесь только средствами и материалами, рекомендуемыми в данной документации. Храните чистящие материалы в недоступном для детей месте.



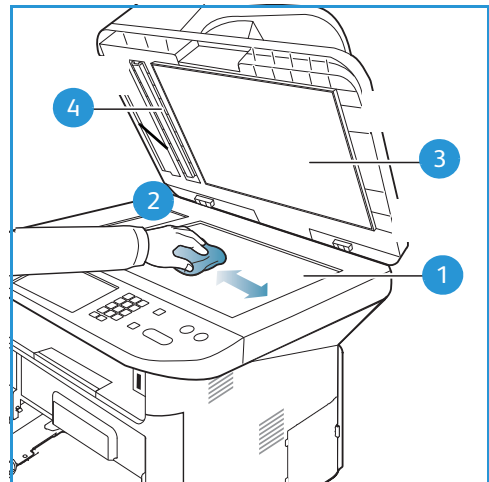
ПРЕДУПРЕЖДЕНИЕ. НЕ применяйте аэрозольные чистящие средства под давлением для очистки этого оборудования. Некоторые очистители в аэрозольных баллончиках содержат взрывчатые вещества и непригодны для чистки электрооборудования. Использование таких очистителей может привести к взрыву или возгоранию.

Стекло экспонирования и стекло для сканирования из автоподатчика

Для обеспечения постоянства качества стекла аппарата необходимо регулярно чистить. Чистка позволяет предотвратить появление на отпечатках полос, пятен и других помарок, образующихся при сканировании оригиналов с загрязненного стекла.

При использовании *автоподатчика документов* оригиналы пропускаются через стационарный сканер, использующий *стекло для сканирования из автоподатчика*. Загрязнения на этом стекле приведут к появлению полос на копиях, факсах и отсканированных изображениях. Кроме того, любые загрязнения на *кожухе стекла для сканирования из автоподатчика* могут просветиться через документ и появиться на отсканированных изображениях.

1. Для чистки *стекла экспонирования* используйте безворсовую ткань, слегка смоченную антистатической жидкостью Хегах или другим неабразивным чистящим средством **1**. Так же следует чистить и *стекло для сканирования из автоподатчика* **2**.
2. Удалите все остатки влаги чистой тканью или бумажной салфеткой.
3. Обратную сторону *автоподатчика документов* следует протирать безворсовой тканью, слегка смоченной водой, чистящей жидкостью Хегах или средством для удаления пленок Хегах **3**. Так же следует чистить и *кожух стекла для сканирования из автоподатчика* **4**.



Панель управления, автоподатчик документов и выходной лоток

Регулярно очищайте *панель управления*, экран и другие части аппарата от пыли и грязи.

1. Используйте мягкую безворсовую ткань, слегка смоченную водой.
2. Насухо протрите всю *панель управления*, включая дисплей.
3. Протрите *автоподатчик документов, выходной лоток, лотки для бумаги* и другие внешние части аппарата.
4. Удалите все остатки влаги чистой тканью или бумажной салфеткой.

Внутренние участки

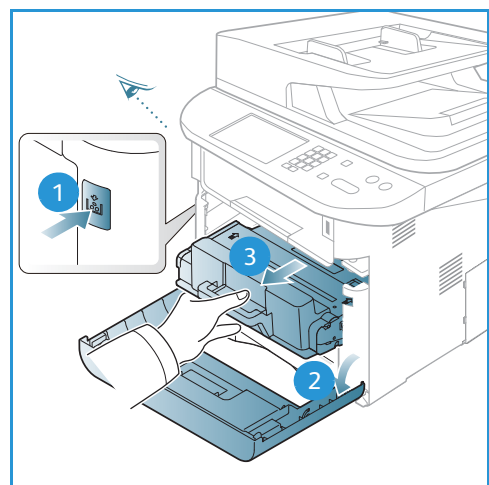
В процессе печати внутри аппарата могут скапливаться частички бумаги, тонера и пыль. Это может привести к проблемам качества печати, например, появлению точек или смазыванию. Очистка внутренних участков аппарата устраняет эти проблемы и уменьшает вероятность их возникновения.

1. Выключите аппарат и отключите шнур питания. Подождите, пока аппарат остынет.
2. Нажмите фиксирующую защелку с левой стороны аппарата и откройте *переднюю дверцу*.
3. Вытащите *принт-картридж* и поставьте его на чистую, ровную поверхность.



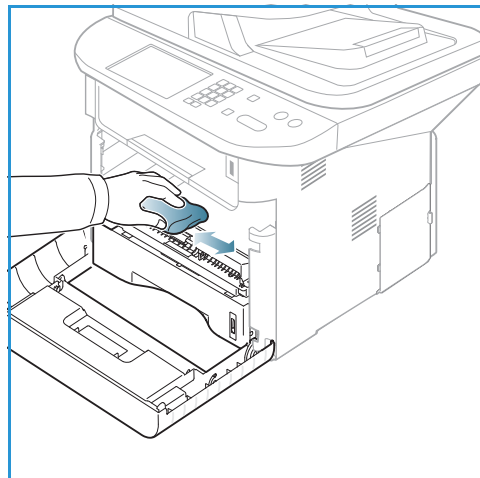
ПРЕДУПРЕЖДЕНИЯ.

- Чтобы избежать повреждения *принт-картриджа*, не допускайте воздействия на него света в течение более чем нескольких минут. При необходимости, прикройте принт-картридж листком бумаги.
- Не прикасайтесь к зеленой поверхности на нижней стороне *принт-картриджа*. Чтобы не касаться этой стороны, пользуйтесь рукояткой картриджа.

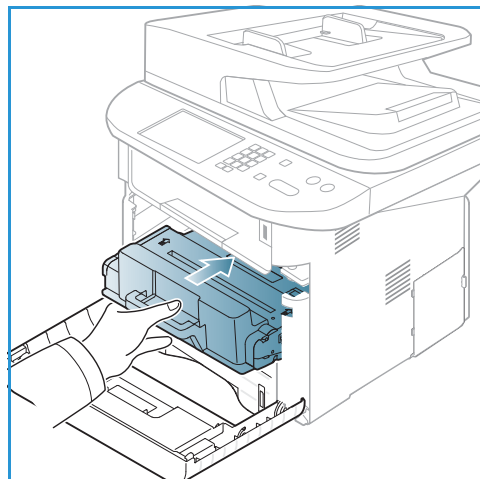


4. Удалите пыль и рассыпавшийся тонер на участке *принт-картриджа* с помощью сухой, безворсовой ткани.

⚠ ВНИМАНИЕ! При чистке внутренней части аппарата соблюдайте осторожность, чтобы не повредить ролик переноса и другие внутренние детали. Для чистки не допускается использование растворителей, например бензола. Это может вызвать появление проблем с печатью и других повреждений аппарата.



5. Установите на место *принт-картридж*. Выступы на сторонах картриджа и пазы внутри аппарата помогают добиться правильного расположения картриджа, который следует вставить до щелчка. Закройте *переднюю дверцу*.
6. Вставьте вилку шнура питания в розетку и включите аппарат.



Перемещение аппарата

- При перемещении аппарата его не следует наклонять или переворачивать, т. к. при этом внутренние участки аппарата могут быть загрязнены тонером, что может привести к повреждению аппарата или отрицательно сказаться на качестве печати.
- Для перемещения аппарата нужно не менее двух человек.

Поиск и устранение неисправностей

При возникновении проблем на дисплее *панели управления* отобразится соответствующее сообщение. Следует выполнить приведенный ниже порядок действий по решению проблем.

1. При возникновении ошибки на дисплее появится сообщение **Проверьте сост-е**. Нажмите кнопку **ОК**.
2. Проверьте сообщение на дисплее, чтобы увидеть, какая ошибка произошла.
При появлении нескольких сообщений используйте кнопки со стрелками вверх/вниз, чтобы выделить проблему, которую вы хотите решить.
3. Для устранения проблемы воспользуйтесь приведенной ниже информацией:
 - [Перераспределение тонера](#) на стр. 205
 - [Застревание бумаги в автоматическом податчике оригиналов](#) на стр. 207
 - [Застревание бумаги](#) на стр. 209
 - [Сообщения об ошибках](#) на стр. 215
 - [Проблемы при подаче бумаги](#) на стр. 221
 - [Неполадки при печати](#) на стр. 222
 - [Неполадки при копировании](#) на стр. 235
 - [Неполадки при сканировании](#) на стр. 236
 - [Проблемы при работе с факсом](#) на стр. 237
4. Нажмите кнопку **ОК** на *панели управления*. Если сообщение **Проверьте сост-е** продолжает отображаться, повторите порядок действий.
5. Если проблему решить не удастся, выключите и снова включите аппарат и повторите попытку выполнения задания.
Если неисправность устранить не удастся, обратитесь в сервисную службу. При обращении в сервисную службу следует сообщить представителю содержание сообщения об ошибке.

Индикатор состояния/беспроводной сети

Цвет светоиндикатор статуса/беспроводного подключения, расположенного на *панели управления* указывает на текущее состояние аппарата. Описания различных индикаторов приведены в таблице ниже.

Примечание. Некоторых индикаторов на аппарате может не быть, это зависит от его конфигурации.

Светоиндикатор	Цвет	Статус	Описание
Индикатор состояния	Нет	Выкл.	Аппарат отключен.
	Зеленый	Вкл.	Аппарат включен и готов к использованию.
	Зеленый	Мигает	Мигание означает, что аппарат распечатывает данные.

Светоиндикатор	Цвет	Статус	Описание
	Оранжевый	Вкл.	<ul style="list-style-type: none"> Открыта крышка. Закройте крышку. В лотке нет бумаги. Загрузите бумагу в лоток. Аппарат прекратил работу из-за неисправности. Проверьте сообщение на дисплее, чтобы решить проблему. Закончился срок службы принт-картриджа. Замените принт-картридж – см. раздел Замена принт-картриджа на стр. 199
	Оранжевый	Мигает	<ul style="list-style-type: none"> Произошла небольшая ошибка и аппарат ожидает ее исправления. Проверьте сообщение на дисплее. После устранения проблемы аппарат возобновит работу. Почти закончился срок службы принт-картриджа. Подготовьте новый принт-картридж для замены. Временно повысить качество печати можно перераспределением тонера – см. раздел Перераспределение тонера на стр. 205.
Индикатор беспроводного подключения	Синий	Вкл.	Это настройка по умолчанию. Также горит синим цветом при подключении к беспроводной сети.

Перераспределение тонера

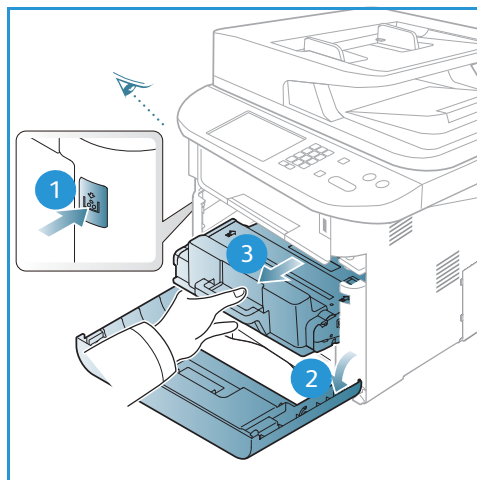
Если срок службы *принт-картриджа* почти закончился:

- на отпечатках появляются белые полосы или отпечатки получаются бледными.
- На экране появится сообщение *Тон. заканчивается. Закажите новый.*

Если это произошло, можно временно повысить качество печати, перераспределив оставшийся тонер в картридже. В некоторых случаях белые полосы и бледные отпечатки останутся даже после перераспределения тонера.

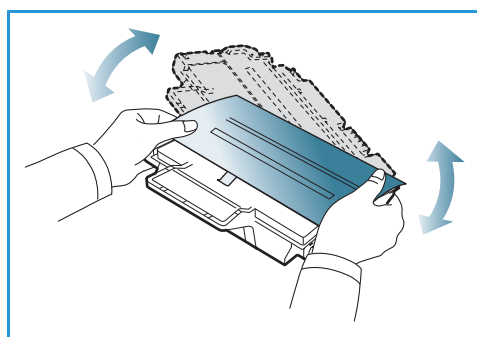
- Нажмите фиксирующую защелку с левой стороны аппарата.

2. Откройте *переднюю дверцу*.
3. Вытащите *принт-картридж* из аппарата.



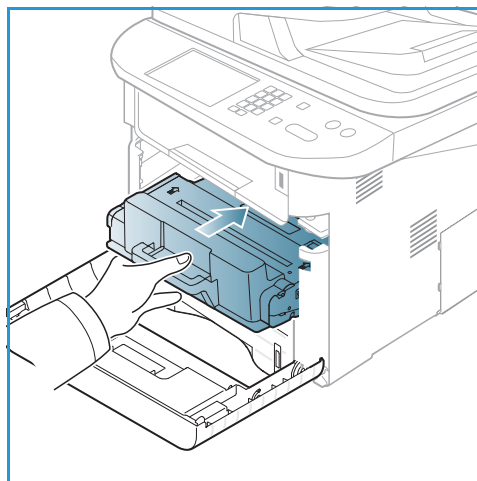
4. Медленно встряхните картридж 5–6 раз, чтобы добиться ровного распределения тонера внутри картриджа.

Примечание. Если тонер попадет на одежду, протрите ее сухой тканью, а затем выстирайте одежду в холодной воде. В горячей воде тонер будет закреплен на одежде.



⚠ ВНИМАНИЕ! Не прикасайтесь к зеленой нижней стороне *принт-картриджа*. Чтобы не касаться этой стороны, пользуйтесь рукояткой картриджа.

5. Возьмитесь за рукоятку *принт-картриджа* и медленно вставьте его в гнездо аппарата.
6. Выступы на сторонах картриджа и пазы внутри аппарата помогают добиться правильного расположения картриджа, который следует вставить до фиксации.
7. Закройте *переднюю дверцу*. Убедитесь, что дверца плотно закрыта.



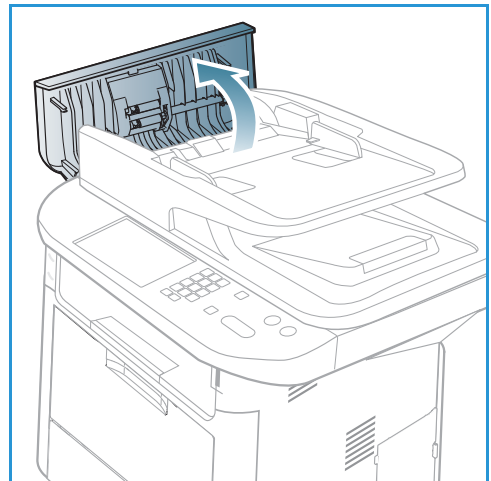
Застревание бумаги в автоматическом податчике оригиналов

При застревании оригиналов в *автоподатчике* на дисплее появится предупреждающее сообщение.

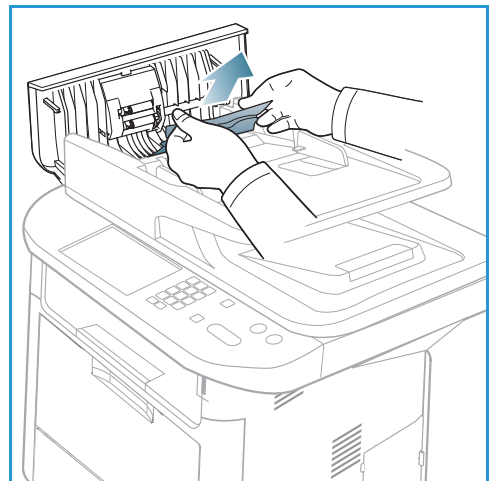
⚠ ВНИМАНИЕ! Во избежание разрыва бумаги вытягивайте ее осторожно и медленно.

Примечание. Чтобы предотвратить застревание при сканировании плотных, тонких или смешанных оригиналов следует пользоваться *стеклом экспонирования*.

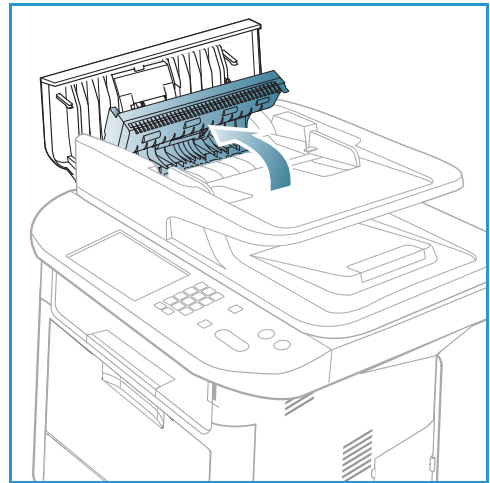
1. Удалите все оставшиеся страницы из *автоподатчика оригиналов*.
2. Откройте крышку *автоподатчика оригиналов*.



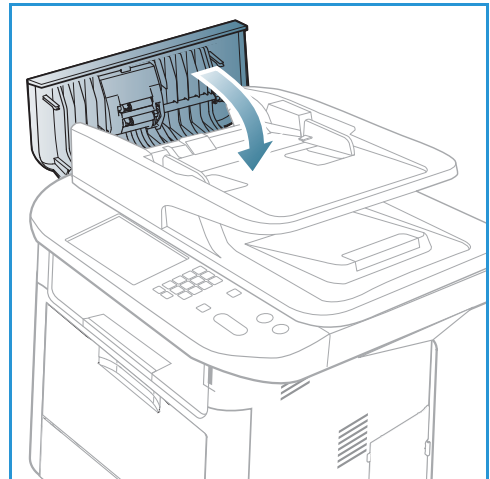
3. Осторожно извлеките застрявшую бумагу из *податчика оригиналов*. Если на этом участке бумаги не видно, переходите к следующему пункту.



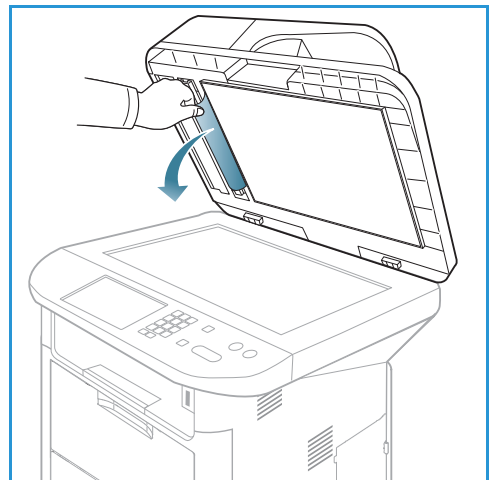
4. При необходимости поднимите крышку дуплексного бока двумя руками и осторожно вытащите застрявшие оригиналы из *податчика оригиналов*. Если на этом участке бумаги не видно, переходите к следующему пункту.



5. Закройте крышку.



6. Поднимите *автоподатчик оригинала* и осторожно вытащите всю застрявшую бумагу. Закройте *автоподатчик оригиналов*.



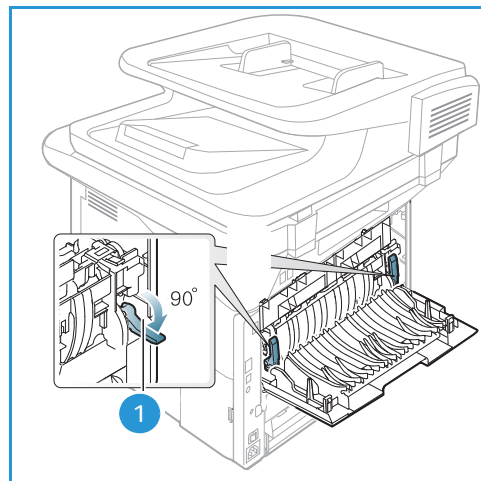
7. Снова загрузите извлеченные листы в *автоподатчик* и нажмите кнопку **старт**, чтобы возобновить работу.

Застревание бумаги

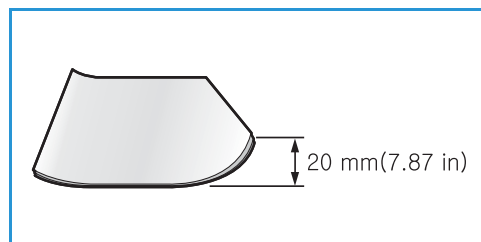
Советы по предотвращению скручивания бумаги

1. Откройте заднюю дверцу.
2. Опустите прижимные рычажки **1** примерно на 90 градусов.
3. Оставьте заднюю дверцу открытой.

Примечание. При выводе отпечатков через заднюю дверцу 2-сторонняя печать невозможна. Попытка выполнить 2-стороннюю печать, когда задняя дверца открыта, приведет к застреванию бумаги.



Примечание. Следует использовать, только если отпечатки скручиваются больше чем на 20 мм.



Советы по устранению застревания бумаги

В большинстве случаев застревания бумаги можно избежать, используя бумагу рекомендованного типа. При возникновении застревания бумаги см. раздел [Застревание бумаги](#) на стр. 209.

- Проверьте правильность положения направляющих для бумаги. (См. раздел [Загрузка бумаги в лоток для бумаги 1 и лоток для бумаги 2 \(дополнительный\)](#) на стр. 154.)
- Не перегружайте лоток. Стопка бумаги в лотке не должна быть выше отметки максимального уровня бумаги на внутренней стороне лотка.
- Не вынимайте бумагу из лотка во время печати.
- Перед загрузкой согните пачку бумаги, распушите листы и выпрямите пачку.
- Не используйте мятую, влажную или сильно скрученную бумагу.
- Не загружайте одновременно бумагу различных типов.
- Используйте только рекомендованные материалы для печати. (См. раздел [Типы материалов](#) на стр. 161.)
- Загружать материалы в лоток следует лицевой стороной вверх, а в обходной лоток – лицевой стороной вниз.

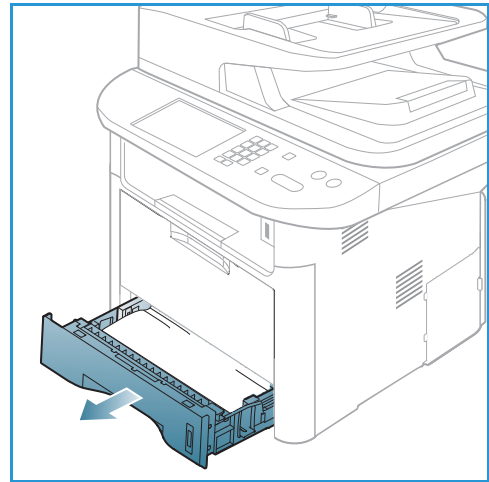
- Не допускается выполнение 2-сторонней печати при открытой задней дверце.

При возникновении застревания на дисплее появится предупреждающее сообщение.

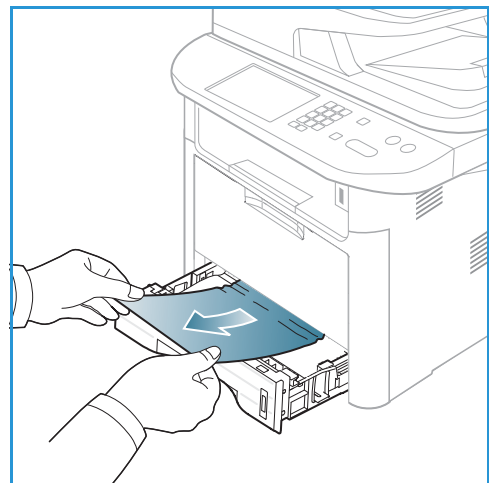
⚠ ВНИМАНИЕ! Во избежание разрыва бумаги вытягивайте ее осторожно и медленно. Для устранения застревания следуйте инструкциям в последующих разделах.

Лоток для бумаги 1

1. Нажмите фиксирующую защелку с левой стороны аппарата и откройте, а затем закройте *переднюю дверцу*. Застрявшая бумага будет автоматически выведена из аппарата.
Если бумага не удалась, переходите к следующему пункту.
2. Выдвиньте *лоток для бумаги 1*.



3. Удалите застрявшую бумагу, осторожно вытянув ее наружу без перекосов.
4. Если бумага не двигается, когда вы за нее тянете, или если бумаги на этом участке не видно, проверьте участок вокруг *принт-картриджа*. См. раздел [Внутри аппарата](#) на стр. 212.
5. Вставьте лоток 1 обратно в аппарат до фиксации. Печать автоматически возобновится.

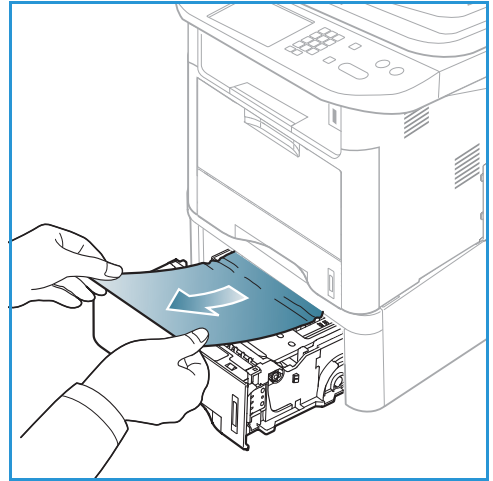


Лоток для бумаги 2 (дополнительный)

1. Выдвиньте лоток для бумаги 2.
2. Извлеките застрявшую бумагу из аппарата.

Если бумага не двигается, когда вы за нее тянете, или если бумаги на этом участке не видно, остановитесь и переходите к следующему пункту. Если бумага была удалена, вставьте лоток 2 обратно в аппарат до фиксации. Печать автоматически возобновится.

3. Выдвиньте лоток 2 наполовину.

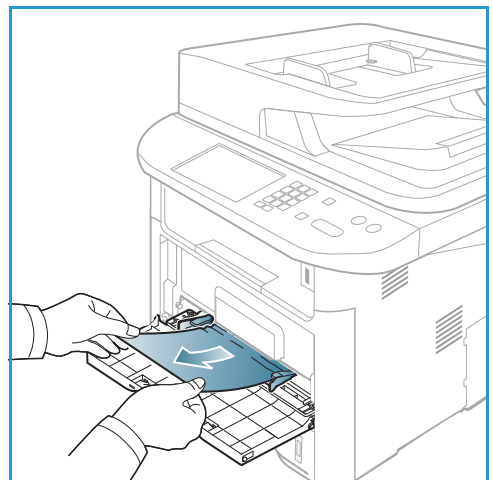


4. Вытащите бумагу наружу без перекосов.
5. Вставьте лоток обратно в аппарат. Печать автоматически возобновится.



Обходной лоток

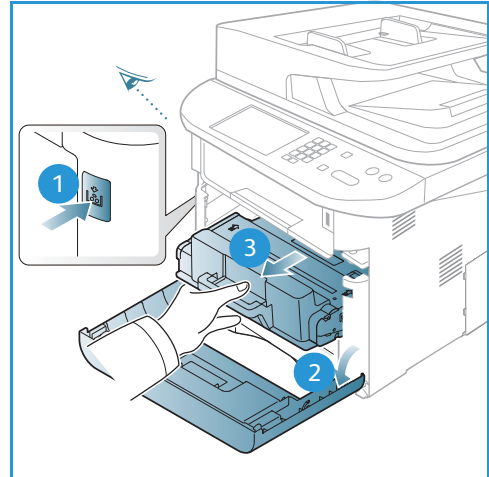
1. Если бумага неверно подается в аппарат, вытащите бумагу.
2. Нажмите фиксирующую защелку с левой стороны аппарата и откройте, а затем закройте *переднюю дверцу*.
3. Снова загрузите *обходной лоток*, чтобы продолжить печать.



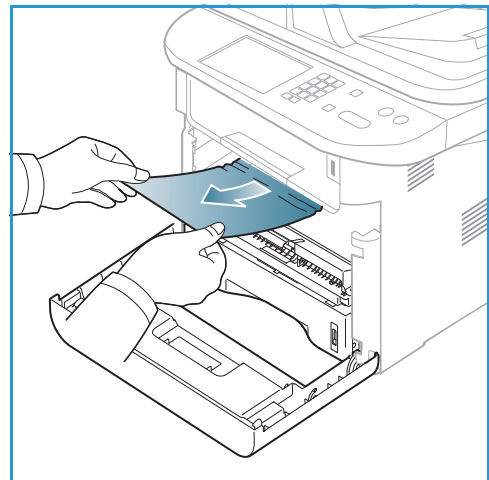
Внутри аппарата

⚠ ВНИМАНИЕ! При работе область фюзера сильно нагревается. При извлечении бумаги из устройства соблюдайте осторожность.

1. Нажмите фиксирующую защелку с левой стороны аппарата и откройте *переднюю дверцу*. Вытащите *принт-картридж* из аппарата, слегка приподняв его переднюю часть.



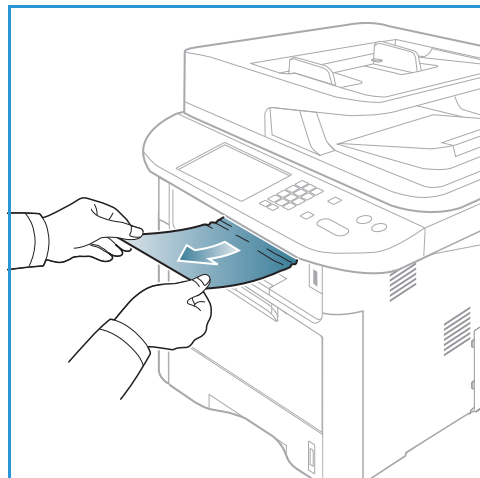
2. Удалите застрявшую бумагу, осторожно вытянув ее наружу без перекосов.
3. Замените *принт-картридж*. Выступы на сторонах картриджа и пазы внутри аппарата помогают добиться правильного расположения картриджа, который следует вставить до щелчка. Закройте *переднюю дверцу*. Печать автоматически возобновится.



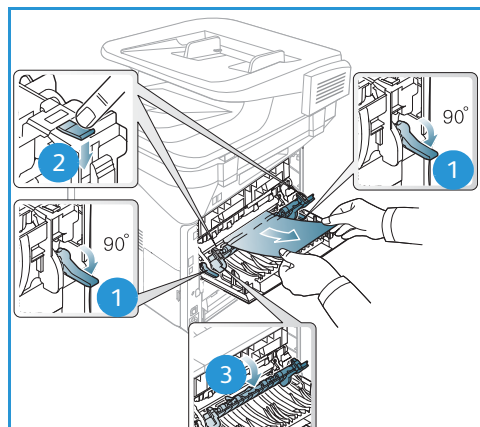
Область вывода бумаги

1. Нажмите фиксирующую защелку с левой стороны аппарата и откройте, а затем закройте *переднюю дверцу*. Застрявшая бумага будет автоматически выведена из аппарата. Если бумага не выводится автоматически, или если на этом участке бумаги не видно, переходите к следующему пункту.

- Осторожно вытяните бумагу из *выходного лотка*.
Если вы не видите застрявшей бумаги, или если вытащить бумагу не удастся без усилий, остановитесь и переходите к следующему пункту.



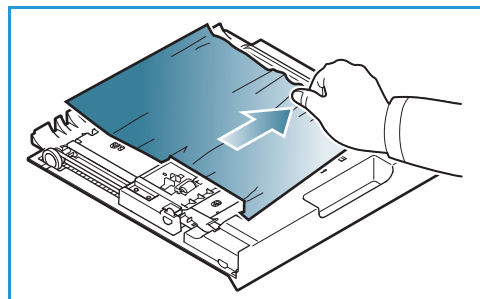
- Откройте *заднюю дверцу*.
- Если вы видите застрявшую бумагу, опустите прижимные рычажки с обеих сторон примерно на 90 градусов и удалите бумагу.
Если бумаги не видно, переходите к пункту 1 в следующем разделе, или закройте заднюю крышку. Печать автоматически возобновится.



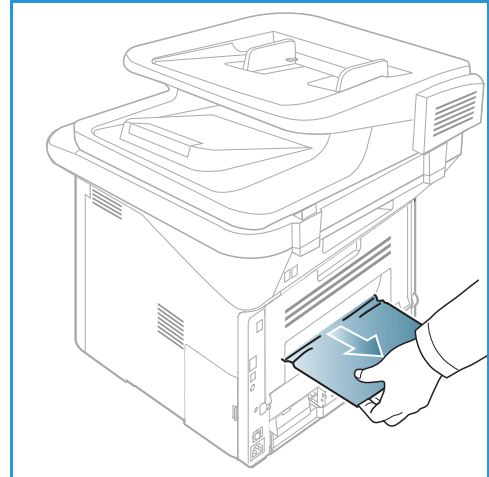
Участок дуплексного блока

Если *дуплексный модуль* установлен неправильно, может произойти застревание бумаги. Чтобы избежать застревания бумаги следует убедиться в правильной установке *дуплексного блока*, так чтобы края блока были совмещены с направляющими пазами внутри аппарата. *Дуплексный модуль* расположен в задней части устройства.

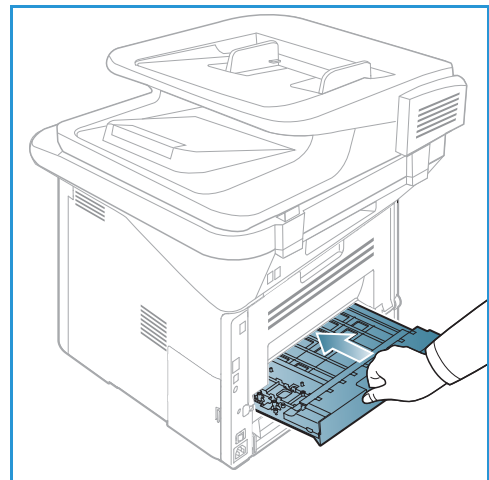
- Выдвиньте *дуплексный блок* из аппарата.
- Извлеките застрявшую бумагу из *дуплексного блока*.
Если бумага не удалена вместе с *дуплексным блоком*, переходите к следующему пункту.



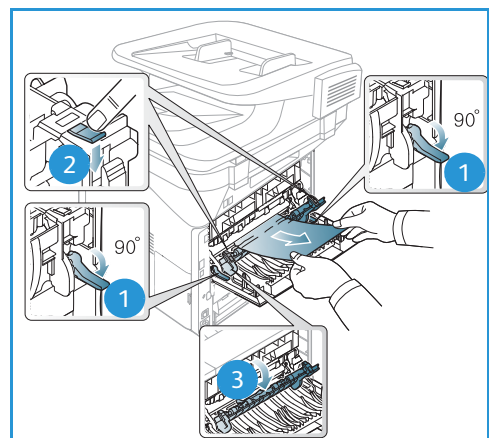
3. Извлеките бумагу из нижней части аппарата.



4. Вставьте дуплексный блок обратно в аппарат, совместив края блока с вырезами внутри аппарата. Убедитесь, что дуплексный блок вставлен до конца.
5. Если застрявшая бумага не удалена, переходите к следующему пункту.



6. Откройте заднюю дверцу. Если вы видите застрявшую бумагу, опустите прижимные рычажки с обеих сторон примерно на 90 градусов и удалите бумагу, как показано на рисунке.
7. Закройте заднюю дверцу. Печать автоматически возобновится.



Сообщения об ошибках



Сведения в этом разделе относятся к диагностике и устранению неполадок аппарата. В зависимости от модели и комплектации, некоторые сообщения могут не появляться на экране.

[xxx] указывает на тип материала, [zzz] указывает на формат бумаги, [ууу] указывает на лоток.

Сообщение	Значение	Рекомендуемые действия
Неполадка BOOTP Проблема с BOOTP Повторно настроить DHCP/статический IP-адрес	Произошла ошибка сети.	<ul style="list-style-type: none"> Проверить сетевую среду или обратиться к системному администратору.
Неполадка BOOTP Проблема с BOOTP Переключиться на автовыбор IP-адресов	В сети имеется проблема.	<ul style="list-style-type: none"> Проверить сетевую среду или обратиться к системному администратору.
Ошибка связи	Сбой связи с сервером SMTP.	<ul style="list-style-type: none"> Проверить настройки сервера и сетевой кабель.
Ошибка считывания данных Проверить USB-накопитель	Закончилось время при считывании данных	<ul style="list-style-type: none"> Попробовать еще раз.
Ошибка записи данных Проверить USB-накопитель	Сбой сохранения на USB.	<ul style="list-style-type: none"> Проверить свободное место на USB-накопителе.
Неполадка DHCP Проблема с DHCP. Выполнить повторную настройку BOOTP/статический IP-адрес	В сети имеется проблема.	<ul style="list-style-type: none"> Проверить сетевую среду или обратиться к системному администратору.
Неполадка DHCP Проблема с DHCP. Переключиться на автовыбор IP-адресов	В сети имеется проблема.	<ul style="list-style-type: none"> Проверить сетевую среду или обратиться к системному администратору.
Открыта дверца. Закройте дверцу	Передняя дверца или дверца фюзера закрыта неплотно.	<ul style="list-style-type: none"> Закройте переднюю дверцу до щелчка. Закройте дверцу фюзера до щелчка.
Повторите ввод	Ввод выполнен неверно.	<ul style="list-style-type: none"> Введите нужное значение.
Формат файла не поддерживается	Не поддерживается выбранный формат файла.	<ul style="list-style-type: none"> Следует использовать правильный формат файла.
Ошибка фюзера	Проблема с аппаратом.	<ul style="list-style-type: none"> Выключите аппарат и снова включите его. Если неисправность устранить не удастся, обратитесь в сервисную службу.

Сообщение	Значение	Рекомендуемые действия
Группа недоступна	Вы выбрали номер расположения группы, хотя в такой ситуации допускается использование только индивидуальной записи, например: добавление назначений для операции многоадресной отправки.	<ul style="list-style-type: none"> • Следует использовать номер быстрого набора или наберите номер вручную с цифровой клавиатуры.
Конфликт IP-адресов Этот IP-адрес конфликтует с IP-адресом другой системы	Данный IP-адрес уже используется.	<ul style="list-style-type: none"> • Проверить IP-адрес, или получить другой IP-адрес.
Застревание в нижней части дуплексного блока	Застревание бумаги во время 2-сторонней печати.	<ul style="list-style-type: none"> • Устранить застревание. (См. раздел Застревание бумаги на стр. 209.)
Застревание в области вывода	В области вывода застряла бумага.	<ul style="list-style-type: none"> • Устранить застревание. (См. раздел Застревание бумаги на стр. 209.)
Застревание бумаги внутри аппарата.	Бумага застряла внутри аппарата.	<ul style="list-style-type: none"> • Устранить застревание. (См. раздел Застревание бумаги на стр. 209.)
Застревание в верхней части дуплексного блока.	Застревание бумаги во время 2-сторонней печати.	<ul style="list-style-type: none"> • Устранить застревание. (См. раздел Застревание бумаги на стр. 209.)
Ошибка нежелательного факса Нежелательный факс: работа отменена	Аппарат получил факс с номера, который зарегистрирован как рассылающий нежелательные факсы.	<ul style="list-style-type: none"> • Полученные данные будут удалены. Подтвердить настройки нежелательных факсов. (См. раздел Настройка факса на стр. 179.)
Линия занята Линия занята. Повторить попытку позже	Принимающий факсимильный аппарат не ответил на вызов, или линия уже занята.	<ul style="list-style-type: none"> • Повторите попытку через несколько минут.
Ошибка линии Проблема с линией факса. Попробовать еще раз.	Ваш аппарат не может установить связь с принимающим аппаратом или связь утрачена из-за проблемы с телефонной линией.	<ul style="list-style-type: none"> • Попробовать еще раз. Если проблема не устраняется, подождите около часа, чтобы линия вновь стала свободной. Или включите режим ECM (см. раздел Настройка факса на стр. 179).
Ошибка размера сообщения Размер сообщения превышает разрешенный на сервере	Размер сообщения превышает максимально допустимый на сервере SMTP.	<ul style="list-style-type: none"> • Разделить сообщение на части или понизить разрешение.

Сообщение	Значение	Рекомендуемые действия
Ошибка размера сообщения Одна страница слишком большая	Данные одной страницы превышают настроенный размер сообщения.	<ul style="list-style-type: none"> Понизить разрешение и повторить попытку.
Память заполнена	Память переполнена.	<ul style="list-style-type: none"> Кнопками со стрелками вверх/вниз выделите пункт Отмена или Старт, затем нажмите кнопку ОК. Если выбрать Отмена, аппарат остановит выполнение задания факса. Если нажать Старт, аппарат отправить только уже отсканированные страницы задания факса.
Память заполнена Разделить задание на части	Память переполнена.	<ul style="list-style-type: none"> Разделите передачу на несколько операций.
Память заполнена Память факса переполнена. Распечатать или удалить полученную работу факса	Память переполнена.	<ul style="list-style-type: none"> Распечатать или удалить данный факса, сохраненные в памяти.
Ошибка сети В сети имеется проблема.	В сети имеется проблема.	<ul style="list-style-type: none"> Проверить сетевую среду или обратиться к системному администратору.
Неполадка сети Сетевой кабель не подключен. Проверить	Сетевой кабель не подключен к аппарату.	<ul style="list-style-type: none"> Подключить аппарат к сети с помощью сетевого кабеля.
Неполадка сети Сетевая карта не установлена.	Проблема с сетевым интерфейсом.	<ul style="list-style-type: none"> Выключите и снова включите выключатель питания. Если неисправность устранить не удастся, обратитесь в сервисную службу.
Нет ответа Удаленный факс не ответил на вызов	Удаленный факсимильный аппарат не ответил на вызов после нескольких попыток дозвона.	<ul style="list-style-type: none"> Убедитесь, что введен правильный номер.
Нет такой работы	Вы выполняете операцию Добавить страницы или Отменить работу , но ожидающих работ не имеется.	<ul style="list-style-type: none"> Проверьте дисплей, чтобы проверить наличие запланированных заданий. На дисплее должны быть указаны все запланированные задания, находящиеся в режиме ожидания, например, работы отложенного факса.

Сообщение	Значение	Рекомендуемые действия
Застревание оригинала	В автоподатчике застрял оригинал.	<ul style="list-style-type: none"> Устранить застревание. (См. раздел Застревание бумаги в автоматическом податчике оригиналов на стр. 207.)
Выходной лоток заполнен Выходной лоток заполнен. Уберите отпечатки	Выходной лоток заполнен.	<ul style="list-style-type: none"> Выходной лоток вмещает до 150 листов обычной бумаги. После удаления бумаги из выходного лотка, принтер продолжит печать.
Нет бумаги в [ууу] Нет бумаги в [ууу]. Загрузите бумагу	В лотке нет бумаги.	<ul style="list-style-type: none"> Загрузите бумагу в лоток. (См. раздел Загрузка бумаги в лоток для бумаги 1 и лоток для бумаги 2 (дополнительный) на стр. 154.)
Застревание бумаги в МЦЛ	Застревание бумаги в области обходного лотка.	<ul style="list-style-type: none"> Устранить застревание. (См. раздел Застревание бумаги на стр. 209.)
Застревание бумаги в лотке 1	Застревание бумаги в области лотка 1.	<ul style="list-style-type: none"> Устранить застревание. (См. раздел Застревание бумаги на стр. 209.)
Застревание бумаги в лотке 2	Застревание бумаги в области лотка 2.	<ul style="list-style-type: none"> Устранить застревание. (См. раздел Застревание бумаги на стр. 209.)
Несоответствие бумаги [ууу] Загрузить [zzz][xxx] Продолжить  Отмена 	Бумага, загруженная в принтер, не соответствует бумаге, заданной в настройках.	<ul style="list-style-type: none"> Можно выбрать Продолжить или Отмена. Если выбрать Отмена, аппарат остановит выполнение задания печати. Загрузите нужную бумагу в лоток. Если выбрать Продолжить, аппарат продолжит выполнение задания печати.
Изношен ролик подачи [ууу] изношен ролик подачи. Заменить на новый	Закончился срок службы ролика подачи.	<ul style="list-style-type: none"> Это сообщение появляется при износе ролика подачи. Заменить ролик подачи на новый или обратиться в сервисную службу.
Повторить набор?	Аппарат выжидает указанное время для повторного набора ранее занятой станции.	<ul style="list-style-type: none"> Чтобы повторить набор немедленно, нажмите ОК. Чтобы отменить операцию повторного набора, нажмите кнопку Стоп.

Сообщение	Значение	Рекомендуемые действия
Самодиагностика... Подождите	Двигатель принтера выполняет проверку обнаруженных проблем.	<ul style="list-style-type: none"> Подождите несколько минут.
Ошибка отправки Проблема с DNS	Проблема с DNS.	<ul style="list-style-type: none"> Настроить параметры DNS.
Ошибка отправки Проблема с POP3	Проблема с POP3.	<ul style="list-style-type: none"> Настроить протокол POP3.
Ошибка отправки Проблема с SMTP	Проблема с SMTP.	<ul style="list-style-type: none"> Сменить на доступный сервер.
Ошибка отправки Ошибка проверки подлинности SMTP	Ошибка проверки подлинности SMTP.	<ul style="list-style-type: none"> Настроить параметры проверки подлинности.
Ошибка отправки Проблема карты NIC	Проблема с картой сетевого интерфейса.	<ul style="list-style-type: none"> Выключите и снова включите выключатель питания. Если неисправность устранить не удастся, обратитесь в сервисную службу.
Карт. с тон. пуст Закончился тонер. Заменить на новый	Закончился срок службы принт-картриджа. Принтер остановит печать.	<ul style="list-style-type: none"> Заменить принт-картридж. (См. раздел Замена принт-картриджа на стр. 199.)
Тон. заканчивается Тонер заканчивается. Заказать новый	В принт-картридже осталось очень мало тонера. Скоро нужно будет заменить принт-картридж.	<ul style="list-style-type: none"> Подготовьте новый принт-картридж для замены. Временно повысить качество печати можно перераспределением тонера. (См. раздел Перераспределение тонера на стр. 205.)
Несовм. карт. Несовместимый принт-картридж. Проверить руководство	Установленный принт-картридж не подходит к данному аппарату.	<ul style="list-style-type: none"> Установить новый принт-картридж, предназначенный для данного аппарата.
Картридж не установлен Не установлен принт-картридж. Следует установить.	Не установлен принт-картридж.	<ul style="list-style-type: none"> Установить принт-картридж.
Слишком мн. факсов Получено слишком много факсов. Распечатать или удалить задание.	В памяти получено слишком много факсов.	<ul style="list-style-type: none"> Следует распечатать или удалить полученную работу факса.

Сообщение	Значение	Рекомендуемые действия
Слишком мн. факсов Слишком много факсов в очереди. Выждать или удалить задание.	В памяти слишком много факсов, поставленных в очередь.	<ul style="list-style-type: none"> Отменить зарезервированный факс с помощью функции приоритетного факса.
[ууу] пустой Загрузить [zzz][xxx]	Нет бумаги в лотке.	<ul style="list-style-type: none"> Загрузить бумагу в лоток. (См. раздел Загрузка бумаги в лоток для бумаги 1 и лоток для бумаги 2 (дополнительный) на стр. 154.)
Лоток 2 не устан. Не установлен лоток 2	Не установлен дополнительный лоток 2.	<ul style="list-style-type: none"> Установить дополнительный лоток 2. Если дополнительный лоток 2 установлен, проверить кабельное соединение между аппаратом и дополнительным лотком 2. Если проблема не устраняется, обратиться в сервисную службу.
Неполадка лотка 2 Ошибка связи с лотком 2	Аппарат не может связаться с дополнительным лотком 2.	<ul style="list-style-type: none"> Проверить кабельное соединение между аппаратом и дополнительным лотком 2. Если проблема не устраняется, обратиться в сервисную службу.

Типичные проблемы

В таблице перечислены некоторые неисправности и способы их устранения. Для устранения неполадок следуйте приведенным рекомендациям. Если неисправность устранить не удается, обратитесь в сервисную службу.

Проблемы при подаче бумаги

Ситуация	Рекомендуемые действия
Застревание бумаги во время печати.	<ul style="list-style-type: none"> Устранить застревание. (См. раздел Застревание бумаги на стр. 209.)
Листы бумаги слипаются.	<ul style="list-style-type: none"> Проверьте максимальную емкость лотка. (См. раздел Характеристики материалов на стр. 243.) Убедиться, что используется правильная бумага. (См. раздел Типы материалов на стр. 161.) Извлеките бумагу из лотка, перегните стопку или разведите листы веером. Бумага может слипаться при повышенной влажности. Возможно, в лоток загружена бумага различных типов. Загружайте в лоток бумагу только одного типа, формата и плотности.
Бумага не подается в аппарат.	<ul style="list-style-type: none"> Устраните помехи внутри аппарата. Бумага загружена неправильно. Извлеките бумагу из лотка и загрузите ее правильно. В лотке слишком много бумаги. Извлеките из лотка излишки бумаги. Бумага слишком плотная. Используйте только бумагу, соответствующую техническим характеристикам данного аппарата. (См. раздел Характеристики материалов на стр. 243.) При печати на специальных материалах следует использовать обходной лоток.
Постоянно происходит застревание бумаги.	<ul style="list-style-type: none"> В лотке слишком много бумаги. Извлеките из лотка излишки бумаги. При печати на специальных материалах следует использовать обходной лоток. Используется бумага неподходящего типа. Используйте только бумагу, соответствующую техническим характеристикам данного аппарата. (См. раздел Типы материалов на стр. 161.) Внутри аппарата скопились обрывки бумаги. Нажмите фиксирующую защелку с левой стороны аппарата и откройте переднюю дверцу, вытащите принт-картридж и посторонние материалы. Снова установить принт-картридж.
Прозрачные пленки слипаются в области выхода бумаги.	<ul style="list-style-type: none"> Используйте только прозрачные пленки, предназначенные для лазерных принтеров. Вынимайте прозрачные пленки сразу после их выхода из аппарата.
Конверты подаются с перекосом или неправильно.	<ul style="list-style-type: none"> Проверьте положение направляющих по обеим сторонам конверта.
Оригиналы постоянно застревают в автоподатчике.	<ul style="list-style-type: none"> Если оригинал не подается в аппарат, возможно, потребуется заменить резиновую прокладку автоподатчика. Обратитесь в сервисную службу.

Неполадки при печати

Ситуация	Вероятная причина	Рекомендуемые действия
Аппарат не выполняет печать.	На аппарат не подается питание.	<ul style="list-style-type: none"> Проверьте подключение шнура питания. Проверьте выключатель и источник питания.
	Аппарат не является устройством по умолчанию.	<ul style="list-style-type: none"> Выберите данный аппарат в качестве устройства, используемого по умолчанию в ОС Windows.
	Проверьте наличие следующих неполадок: <ul style="list-style-type: none"> Не закрыта передняя дверца. Закройте переднюю дверцу. Застряла бумага. Устранить застревание. (См. раздел Застревание бумаги на стр. 209.) Не загружена бумага. Загрузите бумагу. (См. раздел Загрузка бумаги в лоток для бумаги 1 и лоток для бумаги 2 (дополнительный) на стр. 154.) Не установлен принт-картридж. Установить принт-картридж. При возникновении системных ошибок во время печати обратитесь в сервисную службу.	
	Неправильно подключен соединительный кабель между компьютером и аппаратом.	<ul style="list-style-type: none"> Отключите кабель аппарата и подключите его еще раз.
	Соединительный кабель между компьютером и аппаратом неисправен.	<ul style="list-style-type: none"> Если возможно, подключите кабель к заведомо исправному компьютеру и напечатайте документ. Кроме того, можно попробовать подключить кабель от другого устройства.
	Указан неправильный порт.	<ul style="list-style-type: none"> Проверьте настройки принтера в операционной системе Windows и убедитесь, что работа печати отправляется на правильный порт. Если у компьютера несколько портов, убедитесь, что аппарат подключен к нужному порту.
	Неправильно настроены параметры аппарата.	<ul style="list-style-type: none"> Проверьте настройки драйвера принтера и убедитесь, что все параметры печати установлены правильно. (См. раздел Процедура печати на стр. 110.)

Ситуация	Вероятная причина	Рекомендуемые действия
Аппарат не выполняет печать.	Драйвер принтера установлен неправильно.	<ul style="list-style-type: none"> • Переустановите программное обеспечение принтера. (См. раздел Установка программного обеспечения принтера на стр. 102.)
	Произошел сбой в работе аппарата.	<ul style="list-style-type: none"> • Просмотрите сообщение на экране панели управления, чтобы выяснить, не произошла ли системная ошибка. Обратитесь в сервисную службу.
	Размер документа слишком велик, и на диске компьютера недостаточно свободного места, чтобы разместить работу печати.	<ul style="list-style-type: none"> • Освободите место на жестком диске и снова распечатайте документ.
Аппарат подает материалы для печати не из указанного источника бумаги.	Возможно, в окне Настройка печати неверно указаны параметры бумаги.	<ul style="list-style-type: none"> • В большинстве приложений выбрать источник бумаги можно на вкладке “Бумага” окна Настройка печати. Правильно укажите источник бумаги. (См. раздел Параметры бумаги на стр. 114.)
Печать выполняется слишком медленно.	Работа печати слишком сложная.	<ul style="list-style-type: none"> • Упростите страницу или измените настройки качества печати.
		<ul style="list-style-type: none"> • После выполнения 600 последовательных отпечатков, скорость печати замедлится, пока текущая работа не будет завершена. Следующая работа будет выполнена в соответствии с заявленной скоростью.
Половина страницы пуста.	Неправильно выбрана ориентация страницы.	<ul style="list-style-type: none"> • Измените ориентацию страницы в используемом приложении. См. экран справки драйвера принтера.
	Фактический формат бумаги не соответствует выбранным настройкам.	<ul style="list-style-type: none"> • Убедитесь, что формат бумаги, заданный в драйвере печати, соответствует формату бумаги в лотке. • Формат бумаги, заданный в драйвере принтера, также должен соответствовать настройкам бумаги в используемом приложении.

Ситуация	Вероятная причина	Рекомендуемые действия
<p>На печать выводится неправильный, искаженный или неполный текст.</p>	<p>Кабель аппарата подключен неправильно или неисправен.</p>	<ul style="list-style-type: none"> Отключите и снова подключите кабель аппарата. Проверьте качество печати, повторно отправив на печать документ, который ранее печатался успешно. Подключите кабель и аппарат к другому, заведомо исправному компьютеру, и попробуйте вывести работу на печать. Попробуйте подключить новый кабель.
	<p>Выбран неправильный драйвер принтера.</p>	<ul style="list-style-type: none"> В соответствующем меню приложения проверьте, правильно ли выбран принтер.
	<p>Сбой приложения.</p>	<ul style="list-style-type: none"> Отправьте работу на печать из другого приложения.
	<p>Сбой операционной системы.</p>	<ul style="list-style-type: none"> Завершите работу Windows и перезагрузите компьютер. Выключите аппарат и снова включите его.
<p>Страницы выходят из аппарата пустыми.</p>	<p>Неисправен тонер-картридж или закончился тонер.</p>	<ul style="list-style-type: none"> Перераспределите тонер в картридже. При необходимости замените принт-картридж.
	<p>Файл документа может содержать пустые страницы.</p>	<ul style="list-style-type: none"> Проверьте, имеются ли в файле пустые страницы.
	<p>Неисправны какие-либо компоненты принтера (например, контроллер или плата).</p>	<ul style="list-style-type: none"> Обратитесь в сервисную службу.
<p>Файлы PDF печатаются некорректно. Некоторые фрагменты графики, текста или иллюстраций отсутствуют.</p>	<p>Несовместимость файла PDF с программой Acrobat.</p>	<ul style="list-style-type: none"> Печать файла PDF в виде изображения позволяет правильно напечатать документ. В настройках печати Acrobat включите опцию Print As Image. Печать файла PDF в виде изображения занимает больше времени, чем обычно.
<p>Низкое качество печати фотографий. Изображения нечеткие.</p>	<p>Слишком низкое разрешение фотографии.</p>	<ul style="list-style-type: none"> Попробуйте уменьшить размер фотографии. При увеличении размера фотографии в приложении ее разрешение снижается.

Ситуация	Вероятная причина	Рекомендуемые действия
Перед началом печати вблизи выходного лотка аппарата обнаруживаются испарения.	Испарения во время печати могут быть вызваны повышенной влажностью бумаги.	<ul style="list-style-type: none"> Загрузите новую стопку бумаги. Чтобы предотвратить поглощение избыточной влаги, не следует открывать упаковки с бумагой до их использования.
Аппарат не печатает на бумаге нестандартных размеров (например, на бумаге для счетов).	Формат бумаги не соответствует формату, указанному в настройках.	<ul style="list-style-type: none"> Задайте правильный формат бумаги в пункте Параметры пользовательского формата бумаги на вкладке Бумага окна Настройка печати. (См. раздел Параметры бумаги на стр. 114.)

Типичные проблемы при использовании PostScript

Ошибки, описанные ниже, связаны с языком PS и появляются при одновременном использовании нескольких языков принтера.

Проблема	Вероятная причина	Решение
Файл PostScript не выводится на печать.	Драйвер PostScript установлен неправильно.	<ul style="list-style-type: none"> Установите драйвер PostScript. (См. раздел Установка программного обеспечения принтера на стр. 102.) Напечатайте страницу конфигурации и проверьте, доступен ли язык PS для печати. Если неисправность устранить не удастся, обратитесь в сервисную службу.
На экран выводится сообщение об ошибке проверки лимита.	Работа печати слишком сложная.	<ul style="list-style-type: none"> Упростите документ или установите дополнительную память (см. руководство системного администратора).
Распечатывается страница ошибок PostScript.	Возможно, формат работы печати не соответствует формату PostScript.	<ul style="list-style-type: none"> Выберите формат PostScript для работы печати. Проверьте, не ожидает ли приложение отправки файла настройки или заголовка PostScript на аппарат.

Проблема	Вероятная причина	Решение
В настройках драйвера не выбран дополнительный лоток.	Драйвер принтера не настроен для работы с дополнительным лотком.	<ul style="list-style-type: none"> Откройте окно свойств драйвера PostScript, перейдите на вкладку Настройки аппарата и в группе Устанавливаемые опции выберите для параметра “Лоток” значение Установлен.
Неправильная передача цветов при печати документа из приложения Acrobat Reader (версия 6.0 или более поздняя) в ОС Macintosh.	Возможно, разрешение, установленное в драйвере принтера, не совпадает с разрешением, установленным в программе Acrobat Reader.	<ul style="list-style-type: none"> Убедитесь в том, что настройки разрешения в драйвере принтера и в программе Acrobat Reader совпадают.

Типичные проблемы в операционной системе Windows

Ситуация	Рекомендуемые действия
Во время установки появляется сообщение “Файл уже используется”.	<ul style="list-style-type: none"> Закройте все приложения. Удалите все приложения из группы автозагрузки принтера, затем перезагрузите Windows. Заново установите драйвер принтера.
На экране появляются сообщения “Общий сбой”, “Исключение OE”, “Очередь 32” или “Недопустимая операция”.	<ul style="list-style-type: none"> Закройте все приложения, перезагрузите Windows и повторите попытку напечатать документ.
На экран выводятся сообщения “Ошибка печати” или “Ошибка. Превышено время ожидания”.	<ul style="list-style-type: none"> Эти сообщения могут появляться во время печати. Дождитесь завершения аппаратом процесса печати. Если сообщение появляется в режиме ожидания или после завершения печати, проверьте правильность подключения и убедитесь в отсутствии ошибок.

Примечание. Подробные сведения о сообщениях об ошибках Windows представлены в руководстве пользователя ОС Microsoft Windows.

Типичные проблемы в операционной системе Linux

Ситуация	Рекомендуемые действия
<p>Аппарат не выполняет печать.</p>	<ul style="list-style-type: none"> • Убедитесь, что в системе установлен драйвер принтера. Запустите программу Unified Driver Configurator и на вкладке Принтеры окна Настройка принтеров проверьте список доступных устройств. Данный аппарат должен быть в этом списке. Если это не так, запустите мастер добавления принтера, чтобы настроить аппарат. • Проверьте, включен ли аппарат. Откройте окно Конфигурация принтеров и выберите аппарат в списке принтеров. Просмотрите описание аппарата в области Selected printer (Выбранный принтер). Если строка состояния содержит строку Stopped (Остановлен), нажмите кнопку Start (Пуск). Нормальное функционирование аппарата должно возобновиться. Состояние остановки (stopped) может возникать в случае неполадок при печати. Например, это может произойти при попытке напечатать документ, если порт многофункционального устройства используется приложением для сканирования. • Убедитесь, что порт свободен. Поскольку некоторые функциональные компоненты аппарата (принтер и сканер) используют один и тот же интерфейс ввода-вывода (порт), вполне возможны попытки одновременного доступа нескольких приложений к одному порту. Во избежание конфликтов контроль над аппаратом разрешен только одному приложению. Остальные “пользователи” получают сообщение о том, что “устройство занято” (device busy). Откройте окно настройки портов и выберите порт, назначенный аппарату. Если порт занят другим приложением, это отображается в области Selected port (Выбранный порт). В этом случае потребуется дождаться завершения текущей работы или нажать кнопку Release port (Освободить порт). • Проверьте, задан ли в приложении специальный параметр печати -o raw. Если параметр командной строки содержит -o raw, удалите его, чтобы печать выполнялась правильно. В программе Gimp front-end выберите пункт Print -> Setup printer (Печать -> Настройка принтера) и измените параметр в командной строке. • В версии CUPS (Common Unix Printing System), поставляемой с SuSE Linux 9.2 (cups-1.1.21), имеются проблемы с IPP-печатью (Internet Printing Protocol). Можно попытаться использовать печать через сокет вместо протокола IPP либо установить более позднюю версию CUPS (1.1.22 или последующую).
<p>Аппарат не печатает страницы целиком. Они выходят наполовину пустыми.</p>	<ul style="list-style-type: none"> • Это известная проблема, возникающая в том случае, когда в 64-разрядной версии системы Linux используется пакет Ghostscript 8.52 или более ранней версии. Для устранения этой проблемы загрузите последнюю версию пакета AFPL Ghostscript с веб-сайта http://sourceforge.net/projects/ghostscript/ и установите ее.

Ситуация	Рекомендуемые действия
Не удается выполнить сканирование через Gimp Front-end.	<ul style="list-style-type: none"> • Следует проверить, что Gimp Front-end имеет Xsane: Device dialog. в меню Acquire. Если нет, на компьютере необходимо установить подключаемый модуль Xsane для Gimp. Подключаемый модуль Xsane для Gimp можно найти на диске с ОС Linux или на домашней странице Gimp. Более подробная информация приведена на фирменном диске Help for Linux и в справке приложения Gimp Front-end. • Если вы хотите использовать другой тип приложения для сканирования, обращайтесь к справочным файлам приложения.
При печати документа появляется сообщение об ошибке “Cannot open port device file” (Не удается открыть файл порта устройства).	<ul style="list-style-type: none"> • Во время печати не следует изменять значения параметров выполняемой работы печати (например, с помощью служебной программы LPR). Известные версии сервера CUPS прерывают работу печати при изменении ее параметров и пытаются повторно запустить прерванную работу. Поскольку драйвер Unified Linux Driver блокирует порт устройства во время печати, после внезапного прекращения работы драйвера порт остается заблокированным и недоступным для последующих работ печати. В этом случае попробуйте освободить порт, нажав кнопку Release port в окне Port configuration.
Аппарат не появляется в списке сканеров.	<ul style="list-style-type: none"> • Убедитесь, что аппарат подключен к компьютеру, правильно подсоединен через порт USB, и включен. • Убедитесь, что в системе установлен драйвер сканера для данного аппарата. Откройте программу конфигурации Unified Linux Driver configurator, перейдите в раздел Scanners configuration, затем нажмите Drivers. Убедитесь, что драйвер с именем, соответствующим имени вашего аппарата указан в окне. • Убедитесь, что порт свободен. Поскольку некоторые функциональные компоненты аппарата (принтер и сканер) используют один и тот же интерфейс ввода-вывода (порт), вполне возможны попытки одновременного доступа нескольких приложений к одному порту. Во избежание конфликтов контроль над аппаратом разрешен только одному приложению. Остальные “пользователи” получают сообщение о том, что устройство занято (device busy). Обычно это происходит при запуске операции сканирования. Появится соответствующее сообщение. • Чтобы идентифицировать источник проблемы, следует открыть меню Ports configuration и выбрать порт, назначенный для вашего сканера, символ порта /dev/mfp0 должен соответствовать назначению LP:0, показанному в параметрах сканера, /dev/mfp1 должен соотноситься с LP:1, и т. д. Порт USB начинается с /dev/mfp4, поэтому сканер на USB:0 относится к /dev/mfp4 соответственно и т. д. в последовательности. На панели Selected port можно видеть, занят ли этот порт другим приложением или нет. В этом случае потребуется дождаться завершения текущей работы или нажать кнопку Release port (Освободить порт).
Аппарат не выполняет сканирование.	<ul style="list-style-type: none"> • Убедитесь, что документ загружен в аппарат, убедитесь, что аппарат подключен к компьютеру.

Примечание. Подробные сведения о сообщениях об ошибках Linux представлены в руководстве пользователя ОС Linux.

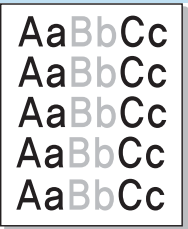
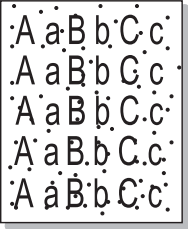
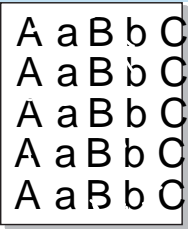
Типичные проблемы в операционной системе Macintosh

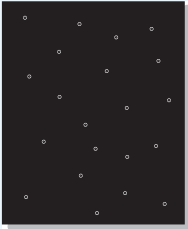
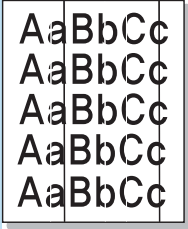
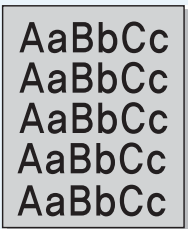
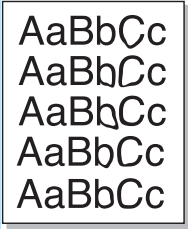
Ситуация	Рекомендуемые действия
Файлы PDF печатаются некорректно. Некоторые фрагменты графики, текста или иллюстраций отсутствуют.	<ul style="list-style-type: none"> • Печать файла PDF в виде изображения позволяет правильно напечатать документ. В настройках печати Acrobat включите опцию Print As Image. • Печать файла PDF в виде изображения занимает больше времени, чем обычно.
После печати документа работа не исчезает из очереди печати (в операционной системе Mac OS 10.3.2).	<ul style="list-style-type: none"> • Обновите операционную систему Mac OS до версии OS X 10.3.3 или более поздней.
В режиме печати обложки некоторые буквы не печатаются надлежащим образом.	<ul style="list-style-type: none"> • Среда Mac OS не позволяет создавать шрифты во время печати титульной страницы. Буквы английского алфавита и цифры в режиме печати титульной страницы отображаются без искажений.
Неправильная передача цветов при печати документа из приложения Acrobat Reader (версия 6.0 или более поздняя) в ОС Macintosh.	<ul style="list-style-type: none"> • Убедитесь в том, что настройки разрешения в драйвере аппарата и в программе Acrobat Reader совпадают.

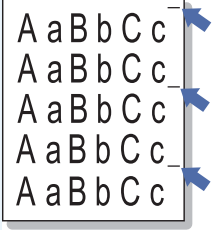
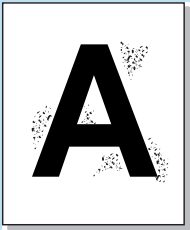
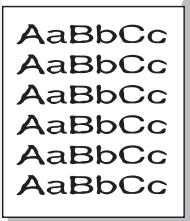
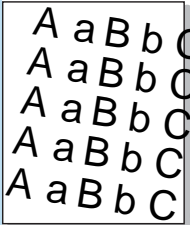
Примечание. Подробные сведения о сообщениях об ошибках Macintosh представлены в руководстве пользователя ОС Macintosh.

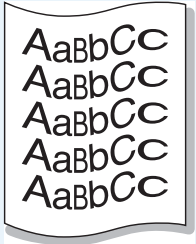
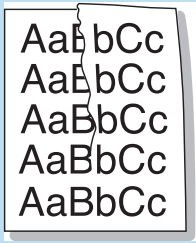
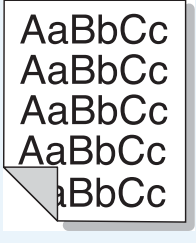
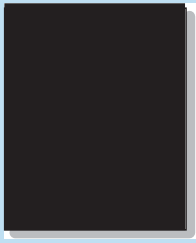
Дефекты качества печати

Если внутренние компоненты аппарата загрязнены или бумага загружена неправильно, качество печати может заметно ухудшиться. В таблице содержатся инструкции по устранению подобных неполадок.

Ситуация	Рекомендуемые действия
<p>Бледные или выцветшие отпечатки</p> 	<ul style="list-style-type: none"> • Появление белых полос или обесцвеченных участков на странице означает низкий уровень тонера. Срок жизни принт-картриджа можно незначительно продлить. (См. раздел Перераспределение тонера на стр. 205.) Если при этом не произошло повышение качества, следует установить принт-картридж. • Бумага может не соответствовать требованиям, например, бумага может быть слишком влажной или грубой. (См. раздел Инструкции по обращению с материалами на стр. 160.) • Если светлой оказывается вся страница, выбрано слишком низкое разрешение печати, или включен режим экономии тонера. Следует настроить разрешение печати и выключить режим экономии тонера. См. экран справки драйвера принтера. • Комбинация светлых и смазанных участков может указывать на необходимость замены принт-картриджа. (См. раздел Замена принт-картриджа на стр. 199.)
<p>Крапинки из тонера</p> 	<ul style="list-style-type: none"> • Бумага может не соответствовать требованиям, например, бумага может быть слишком влажной или грубой. (См. раздел Инструкции по обращению с материалами на стр. 160.) • Возможно, загрязнен ролик переноса. Следует выполнить чистку аппарата изнутри. (См. раздел Внутренние участки на стр. 202.) • Возможно, требует очистки тракт бумаги. (См. раздел Внутренние участки на стр. 202.)
<p>Непропечатанные участки</p> 	<p>Если на странице имеются обычно округленные непропечатанные участки:</p> <ul style="list-style-type: none"> • Возможно, это дефект отдельной страницы. Попробуйте распечатать работу еще раз. • Содержание влаги в бумаге неравномерно или на поверхности бумаги имеются мокрые участки. Попробуйте использовать бумагу другого изготовителя. (См. раздел Инструкции по обращению с материалами на стр. 160.) • Бумага повреждена. Производственный процесс может обуславливать невосприимчивость отдельных участков к тонеру. Попробуйте использовать новую пачку бумаги другого изготовителя. • Измените параметры принтера и повторите попытку. Перейдите в раздел Настройка печати, щелкните вкладку Бумага и выберите тип бумаги Плотная. (См. раздел Параметры бумаги на стр. 114.) • Если таким образом неисправность устранить не удастся, обратитесь в сервисную службу.

Ситуация	Рекомендуемые действия
<p>Белые пятна</p> 	<p>Если на странице появляются белые пятна:</p> <ul style="list-style-type: none"> • Бумага слишком грубая и грязь с поверхности бумаги попадает во внутренние детали аппарата или на ролик переноса. Следует выполнить чистку аппарата изнутри. (См. раздел Внутренние участки на стр. 202.) • Возможно, требует очистки тракт бумаги. (См. раздел Внутренние участки на стр. 202.)
<p>Вертикальные линии</p> 	<p>Если на странице появляются вертикальные линии, следует устранить выяснив, в каком режиме – копирования, печати или сканирования – эта проблема проявляется, и выполнить следующие действия:</p> <ul style="list-style-type: none"> • В случае копирования или сканирования следует проверить стекло для сканирования из автоподатчика и <i>стекло экспонирования</i>; при необходимости стекло следует протереть безворсовой тканью. (См. раздел Стекло экспонирования и стекло для сканирования из автоподатчика на стр. 201.) • Если проблема возникает при копировании и печати, вероятно что была повреждена поверхность (барабан) принт-картриджа. Следует заменить принт-картридж на новый. (См. раздел Замена принт-картриджа на стр. 199.) <p>Если на странице появляются белые вертикальные полосы:</p>
<p>Фон</p> 	<p>Если затенение фона становится неприемлемым:</p> <ul style="list-style-type: none"> • Следует перейти на использование менее плотной бумаги. (См. раздел Характеристики материалов на стр. 243.) • Следует проверить окружающие условия: слишком сухая или слишком влажная (выше 80 %) атмосфера может привести к увеличению затенения фона. • Следует заменить принт-картридж на новый. (См. раздел Замена принт-картриджа на стр. 199.) • Используйте функцию <i>Подавление фона</i> в параметрах Меню.
<p>Смазывание тонера</p> 	<p>Если на странице смазан тонер:</p> <ul style="list-style-type: none"> • Следует выполнить чистку аппарата изнутри. (См. раздел Внутренние участки на стр. 202.) • Проверьте тип и качество бумаги. (См. раздел Инструкции по обращению с материалами на стр. 160.) • Следует заменить принт-картридж на новый. (См. раздел Замена принт-картриджа на стр. 199.)

Ситуация	Рекомендуемые действия
<p>Повторяющиеся вертикальные дефекты</p> 	<p>Если дефекты повторяются на печатной стороне страницы с регулярными интервалами:</p> <ul style="list-style-type: none"> • Возможно, поврежден принт-картридж; следует выполнить на аппарате несколько отпечатков, и если проблема не устранилась, – заменить принт-картридж на новый. (См. раздел Замена принт-картриджа на стр. 199.) • Возможно, на детали аппарата попал тонер. Если дефекты появляются на обратной стороне страницы, то проблема, скорее всего, самоустранится после нескольких отпечатков. • Возможно, поврежден блок фьюзера. Обратитесь в сервисную службу.
<p>Фон состоит из произвольных точек</p> 	<p>Произвольное распределение тонера на странице в виде фона.</p> <ul style="list-style-type: none"> • Возможно, бумага слишком влажная. Загрузите новую стопку бумаги. Не вскрывайте упаковки с бумагой, если в этом нет необходимости, чтобы бумага не впитывала излишнюю влагу. • Если фон из произвольных точек появляется на конверте, измените макет печати, чтобы избежать печати на участках, с обратной стороны которых находятся перекрывающиеся клапаны. Печать поверх швов может приводить к проблемам. • Если фон из произвольных точек покрывает всю отпечатанную страницу, следует отрегулировать разрешение печати через программное приложение или с помощью параметров драйвера принтера. (См. раздел Процедура печати на стр. 110.)
<p>Искаженные символы</p> 	<ul style="list-style-type: none"> • Если символы распечатываются в искаженном виде, а изображения получаются контурными, возможно, что используется слишком тонкая бумага. Попробуйте использовать другую бумагу. (См. раздел Инструкции по обращению с материалами на стр. 160.) • Если символы распечатываются в искаженном, “волнистом” виде, возможно, что блок сканера нуждается в обслуживании. Обратитесь в сервисную службу.
<p>Перекося страницы</p> 	<ul style="list-style-type: none"> • Проверьте, правильно ли загружена бумага. • Проверьте тип и качество бумаги. (См. раздел Инструкции по обращению с материалами на стр. 160.) • Убедитесь, что направляющие не слишком сильно или слишком слабо прижаты к стопке бумаги. (См. раздел Загрузка бумаги в лоток для бумаги 1 и лоток для бумаги 2 (дополнительный) на стр. 154.)

Ситуация	Рекомендуемые действия
<p>Скручивание и искривление</p> 	<ul style="list-style-type: none"> • Проверьте, правильно ли загружена бумага. • Проверьте тип и качество бумаги. Высокая температура и влажность могут привести к скручиванию бумаги. (См. раздел Инструкции по обращению с материалами на стр. 160.) • Переверните пачку бумаги в лотке. Попробуйте также повернуть бумагу в лотке на 180 градусов. • Если печать выполняется в одностороннем режиме, попробуйте использовать в качестве места вывода заднюю дверцу. Инструкции приведены в разделе Использование задней дверцы на стр. 48.
<p>Складки и морщины</p> 	<ul style="list-style-type: none"> • Проверьте, правильно ли загружена бумага. • Проверьте тип и качество бумаги. (См. раздел Инструкции по обращению с материалами на стр. 160.) • Переверните пачку бумаги в лотке. Попробуйте также повернуть бумагу в лотке на 180 градусов. • Если печать выполняется в одностороннем режиме, попробуйте использовать в качестве места вывода заднюю дверцу. Инструкции приведены в разделе Использование задней дверцы на стр. 48.
<p>Грязная обратная сторона отпечатков</p> 	<p>Проверьте тонер на утечку. Следует выполнить чистку аппарата изнутри. (См. раздел Внутренние участки на стр. 202.)</p>
<p>Страницы распечатываются полностью черными</p> 	<ul style="list-style-type: none"> • Возможно, тонер-картридж установлен неправильно. Извлеките картридж и вновь установите его. • Возможно, тонер-картридж неисправен. Следует заменить принт-картридж на новый. (См. раздел Замена принт-картриджа на стр. 199.) • Аппарату может потребоваться ремонт. Обратитесь в сервисную службу.

Ситуация	Рекомендуемые действия
<p>Утечка тонера</p> 	<ul style="list-style-type: none"> • Следует выполнить чистку аппарата изнутри. (См. раздел Внутренние участки на стр. 202.) • Проверьте тип и качество бумаги. (См. раздел Инструкции по обращению с материалами на стр. 160.) • Следует заменить принт-картридж на новый. (См. раздел Замена принт-картриджа на стр. 199.) • Аппарату может потребоваться ремонт. Обратитесь в сервисную службу.
<p>Пробелы в символах</p> 	<p>Пробелы в символах, это белые участки в тех частях символов, которые должны быть черными.</p> <ul style="list-style-type: none"> • Если печать выполняется на прозрачных пленках, попробуйте использовать другой тип пленок. Проблемы в символах являются нормой при печати на некоторых типах прозрачных пленок в связи с их структурой. • Возможно, печать выполняется на неверной стороне страницы. Извлеките стопку бумаги и переверните ее. • Возможно, бумага не отвечает требованиям. (См. раздел Характеристики материалов на стр. 243.)
<p>Горизонтальные полосы</p> 	<p>Если появляются горизонтальные черные линии, полосы, штрихи или смазывания:</p> <ul style="list-style-type: none"> • Возможно, неправильно установлен тонер-картридж. Извлеките картридж и вновь установите его. • Возможно, тонер-картридж неисправен. Следует заменить принт-картридж на новый. (См. раздел Замена принт-картриджа на стр. 199.) • Если устранить дефект не удастся, то возможно, что аппарат нуждается в ремонте. Обратитесь в сервисную службу.
<p>Скручивание</p> 	<p>Если готовые документы скручиваются или бумага не подается в аппарат, выполните следующие действия.</p> <ul style="list-style-type: none"> • Переверните пачку бумаги в лотке. Попробуйте также повернуть бумагу в лотке на 180 градусов. • Измените параметры принтера и повторите попытку. Перейдите в раздел Настройка печати, щелкните вкладку Бумага и выберите тип бумаги Тонкая. (См. раздел Процедура печати на стр. 110.)
<p>Неизвестное изображение регулярно повторяется на нескольких страницах или проявляется утечка тонера, бледные отпечатки или загрязнение.</p>	<ul style="list-style-type: none"> • Возможно, аппарат используется на высоте более 1500 м над уровнем моря. • Большая высота может негативно сказываться на качестве печати, например, приводить к утечке тонера или бледным отпечаткам. Следует правильно настроить параметры высоты над уровнем моря аппарата. (См. раздел Настройки аппарата на стр. 184.)

Неполадки при копировании

Ситуация	Рекомендуемые действия
Копии слишком светлые или слишком темные.	<ul style="list-style-type: none"> Используйте функцию Яркость в разделе Параметры копирования, чтобы осветлить или затемнить копии. (См. раздел Выбор режимов на стр. 35.)
Смазывание, линии, помарки или пятна на копиях.	<ul style="list-style-type: none"> Если дефекты имеются на оригинале, следует использовать функцию Яркость в разделе меню Параметры копирования, чтобы осветлять или затемнять копии. (См. раздел Выбор режимов на стр. 35.) Если дефектов на оригинале не имеется, следует очистить блок сканера. (См. раздел Внутренние участки на стр. 202.) Если дефект появляется при использовании <i>автоподатчика</i>, следует очистить <i>стекло для сканирования через автоподатчик</i> безворсовой тканью. (См. раздел Стекло экспонирования и стекло для сканирования из автоподатчика на стр. 201.)
Изображение на копии перевернуто.	<ul style="list-style-type: none"> Следует убедиться, что оригинал размещен на <i>стекле экспонирования</i> лицевой стороной вниз и не перевернут. Следует убедиться, что оригинал размещен в <i>автоподатчике</i> лицевой стороной вверх и его края лишь слегка касаются направляющих. Проверьте, правильно ли загружена бумага для копирования. (См. раздел Загрузка бумаги в лоток для бумаги 1 и лоток для бумаги 2 (дополнительный) на стр. 154.) Проверьте, соответствует ли бумага требованиям. (См. раздел Характеристики материалов на стр. 243.)
Пустые копии.	<ul style="list-style-type: none"> Убедитесь, что оригиналы размещены лицевой стороной вниз на <i>стекле экспонирования</i>, и лицевой стороной вверх в <i>автоподатчике оригиналов</i>.
Изображение легко стирается с копии.	<ul style="list-style-type: none"> Замените бумагу в лотке бумагой из вновь вскрытой упаковки. В условиях высокой влажности бумагу не следует оставлять в аппарате в течение длительного срока. Проверьте, соответствует ли бумага требованиям. (См. раздел Характеристики материалов на стр. 243.)
При копировании бумага часто застревает.	<ul style="list-style-type: none"> Разведите стопку бумаги веером и переверните ее в лотке. Замените бумагу в лотке на бумагу из вновь вскрытой пачки. При необходимости, проверьте и отрегулируйте направляющие бумаги. Проверьте, что плотность загруженной бумаги соответствует требованиям. Проверьте, что после устранения застревания в аппарате не осталось обрывков бумаги.
Число копий, которое принт-картридж способен распечатать до замены на новый, ниже ожидаемого.	<ul style="list-style-type: none"> Возможно, что копируемые оригиналы содержат рисунки, сплошные изображения или толстые линии. Например, копируемые оригиналы, это формы, новостные бюллетени, книги или другие документы, для копирования которых требуется больший объем тонера. Возможно, что при копировании <i>автоподатчик оригиналов</i> был оставлен приоткрытым. Выключите аппарат и снова включите его.

Неполадки при сканировании

Ситуация	Рекомендуемые действия
<p>Функция сканирования не работает.</p>	<ul style="list-style-type: none"> • Убедитесь, что оригиналы размещены лицевой стороной вниз на <i>стекле экспонирования</i>, и лицевой стороной вверх в <i>автоподатчике оригиналов</i>. • Возможно, что имеющегося объема свободной памяти недостаточно для размещения сканируемого документа. • Проверьте, правильность подключения кабеля аппарата. • Убедитесь, что кабель аппарате не имеет повреждений. Смените кабель на исправный. При необходимости замените кабель. • Проверьте, правильно ли настроено сетевое подключение. Проверьте настройки сканирования в приложении Xerox Scan Assistant или в приложении, которое вы хотите использовать, чтобы убедиться, что работа сканирования направлена на правильный порт (например, USB001).
<p>Аппарат сканирует очень медленно.</p>	<ul style="list-style-type: none"> • Проверьте, не выполняется ли на аппарате печать полученных данных. Если выполняется, сканирование документа следует выполнить после завершения задания печати. • Сканирование графических изображения выполняется медленнее, чем сканирование текста.
<p>На экране отобразится следующее сообщение:</p>	
<ul style="list-style-type: none"> • На аппарате нельзя задать требуемый режим H/W. 	<ul style="list-style-type: none"> • Возможно одновременно выполняется работа копирования или печати. Попробуйте выполнить вашу работу повторно после завершения этой работы.
<ul style="list-style-type: none"> • Порт используется другим приложением. 	<ul style="list-style-type: none"> • Выбранный порт в данный момент занят. Перезапустите компьютер и повторите попытку.
<ul style="list-style-type: none"> • Порт отключен. 	<ul style="list-style-type: none"> • Кабель аппарата, возможно, неправильно подключен, или отключено питание.
<ul style="list-style-type: none"> • Сканер занят получением или печатью данных. Повторите попытку после завершения текущего задания. 	<ul style="list-style-type: none"> • Драйвер сканера не установлен или не полностью поддерживается операционной системой.

Ситуация	Рекомендуемые действия
<ul style="list-style-type: none"> Неверное обращение. 	<ul style="list-style-type: none"> Проверьте, что аппарат правильно подключен, питание включено, а затем перезапустите компьютер.
<ul style="list-style-type: none"> Сбой сканирования. 	<ul style="list-style-type: none"> USB-кабель аппарата, возможно, неправильно подключен, или отключено питание.

Проблемы при работе с факсом

Ситуация	Рекомендуемые действия
Аппарат не работает, на дисплее нет изображения, или не работают кнопки.	<ul style="list-style-type: none"> Выключите аппарат и отсоедините шнур питания от сети. Вставьте вилку шнура питания в розетку и включите аппарат. Убедитесь, что в электросети имеется соответствующее питание.
Нет гудка.	<ul style="list-style-type: none"> Проверьте, правильность подключения телефона. Проверьте работу телефонной розетки, подключив к ней другой телефонный аппарат.
Неверно выполняется набор номеров, сохраненных в памяти.	<ul style="list-style-type: none"> Убедитесь, что номера правильно сохранены в памяти. Распечатайте Адресную книгу. (См. раздел Информационные страницы на стр. 169.)
Оригиналы не удается подать в аппарат.	<ul style="list-style-type: none"> Убедитесь, что бумага не смята, и что она подается правильным образом. Проверьте, что оригиналы имеют верный формат, сто они не слишком плотные и не слишком тонкие. Убедитесь, что <i>автоподатчик оригиналов</i> плотно закрыт. Возможно, что замены требует резиновая прокладка <i>автоподатчика оригиналов</i>. Обратитесь в сервисную службу.
Факсы не принимаются автоматически.	<ul style="list-style-type: none"> Режим приема должен быть установлен на режим приема факсов. Убедитесь, что в лотке загружена бумага. Проверьте, что на дисплее не отображается сообщений об ошибках, и если они отображаются, следуйте инструкциям по их устранению.
Аппарат не выполняет отправку.	<ul style="list-style-type: none"> Загрузите оригиналы в <i>автоподатчик оригиналов</i> или поместите их на <i>стекло экспонирования</i>. Проверьте, что принимающий факсимильный аппарат способен принять ваш факс. Повторите попытку отправки позднее - возможно неисправна или занята телефонная линия.

Ситуация	Рекомендуемые действия
Принятый факс имеет пробелы или низкого качества.	<ul style="list-style-type: none"> • Неисправен отправляющий факсимильный аппарат. • Причиной ошибок могут быть шумы на телефонной линии. • Проверьте свой аппарат путем копирования. • Возможно, опустошен принт-картридж. Замените принт-картридж. (См. раздел Замена принт-картриджа на стр. 199.)
Некоторые слова в принятом факсе выглядят растянутыми.	<ul style="list-style-type: none"> • На факсимильном аппарате, отправлявшем факс, произошло кратковременное застревание бумаги.
На отправленных оригиналах имеются полосы.	<ul style="list-style-type: none"> • Проверьте блок сканера на загрязнения или наличие обрывков бумаги и выполните его очистку. (См. раздел Чистка аппарата на стр. 201.)
Аппарат набирает номер, но при связи с другим факсимильном аппарате возникает сбой.	<ul style="list-style-type: none"> • Возможно, что другой факсимильный аппарат отключен, в нем закончилась бумага, или не может принимать входящие вызовы. Обратитесь к оператору другого аппарата и попросите его проверить проблему.
Факсы не сохраняются в памяти.	<ul style="list-style-type: none"> • Возможно, для сохранения факсов недостаточно памяти. Если на дисплее отображается такое состояние памяти, следует удалить их памяти ненужные факсы, а затем повторить попытку сохранения факса. • Обратитесь в сервисную службу.
Пустые участки появляются в нижней части каждой страницы или на других страницах имеется только небольшой фрагмент текста в верхней части.	<ul style="list-style-type: none"> • Возможно выбраны неверные настройки бумаги. Дополнительные сведения о настройке бумаги см. в разделе Задание формата и типа бумаги на стр. 158.

Дополнительная помощь

Если вам требуется дополнительная помощь, посетите наш веб-сайт для клиентов www.xerox.com или обратитесь по *Горячей линии Xerox*, указав серийный номер устройства.

Горячая линия Xerox

Если неисправность не удастся устранить, выполнив инструкции на экране, см. раздел [Сообщения об ошибках](#) на стр. 215. Если проблему не удастся устранить, обратитесь в *сервисный центр Xerox*. Специалистам *Горячей линии Xerox* потребуются сведения о характере проблемы, серийный номер устройства, код ошибки (если известен), а также название и местоположение компании.

Местонахождение серийного номера

Чтобы найти серийный номер, выполните следующие действия.

1. Нажмите кнопку **Статус машины** на *панели управления*.
2. С помощью стрелок вверх или вниз выделите пункт **Информ. о машине** и нажмите кнопку **ОК**.
3. С помощью стрелок вверх или вниз выделите пункт **Серийный номер** и запишите серийный номер устройства.
4. Нажмите **Стоп**, чтобы вернуться в режим *Готов*.

Серийный номер также указан на внутренней поверхности *передней дверцы* устройства.

Печать отчета об устройстве

Устройство позволяет распечатать отчет с указанием сведений о нем и выполненных им заданий.

1. Нажмите кнопку **Статус машины** на *панели управления*.
2. Кнопками со стрелками вверх/вниз выделите пункт **Информационные страницы** и нажмите кнопку **ОК**.
3. Для печати всех отчетов и списков выберите **Все страницы** и нажмите **ОК**. Выберите **Да** в сообщении **Печать?** и нажмите кнопку **ОК**.

Вы можете использовать *интернет-службы CentreWare IS* для печати сведений о конфигурации устройства и просмотра информации о его состоянии. Откройте веб-браузер на компьютере, подключенном к сети, и введите IP-адрес устройства. В окне *интернет-служб CentreWare IS* выберите пункт **Информация > Печать информации**.

Технические характеристики

В данном разделе описаны указанные ниже вопросы.

- [Технические характеристики аппарата](#) на стр. 242
- [Электропитание](#) на стр. 245
- [Характеристики режимов](#) на стр. 246

Технические характеристики аппарата

Конфигурации аппарата

Функция	WorkCentre 3325DN / 3325DNI	WorkCentre 3315DN
Конфигурация оборудования	Процессор Дуплексный автоматический податчик оригиналов Лоток для бумаги 1 и обходной лоток Лоток для бумаги 2 (поставляется отдельно)	Процессор Автоподатчик оригиналов Лоток для бумаги 1 и обходной лоток Лоток для бумаги 2 (поставляется отдельно)
Габариты аппарата (ширина x длина x высота)	18,5 x 18 x 17,6 дюймов (469 x 458 x 447 мм)	16,7 x 16,6 x 16,4 дюймов (424 x 422 x 417 мм)
Масса аппарата Нетто (с расходными материалами)	36,49 фунтов (16,55 кг)	31,7 фунтов (14,37 кг)
Доступ	Спереди и сзади	Спереди и сзади
Скорость 1-сторонней печати	До 37 стр/мин при формате бумаги Letter До 35 стр/мин при формате бумаги A4	До 33 стр/мин при формате бумаги Letter До 31 стр/мин при формате бумаги A4
Скорость 2-сторонней печати	До 18 стр/мин при формате бумаги Letter До 17 стр/мин при формате бумаги A4	До 16 стр/мин при формате бумаги Letter До 15 стр/мин при формате бумаги A4
Время выхода первой копии	Менее 10 с при копировании со <i>стекла экспонирования</i> При выходе из режима энергосбережения: 14,0 с	Менее 12 с при копировании со <i>стекла экспонирования</i> При выходе из режима энергосбережения: 14,5 с
Время прогрева	Холодный пуск: готовность к копированию в течение 35 с При выходе из режима энергосбережения: готовность к копированию в течение 13 с	Холодный пуск: готовность к копированию в течение 35 с При выходе из режима энергосбережения: готовность к копированию в течение 13 с

Характеристики материалов

Лотки для бумаги 1 и 2 (дополнительный)

Функция	Описание
Емкость лотка для бумаги 1	250 листов обычной бумаги плотностью 80 г/м
Емкость лотка для бумаги 2 (дополнительного)	520 листов обычной бумаги плотностью 80 г/м
Плотность бумаги	60-163 г/м
Форматы бумаги	Длина: от 210 до 356 мм Ширина: от 105 до 216 мм 8,5 x 11 дюймов 8,5 x 14 дюймов 8,5 x 13 дюймов ISO B5 (176 x 250 мм) JIS B5 (182 x 257 мм) Oficio A4 A5 A6 Executive (184,2 x 266,7 мм) Нестандартная

Обходной лоток

Функция	Описание
Емкость	50 листов бумаги плотностью 80 г/м 5 листов прозрачных пленок 5 конвертов
Плотность бумаги	60-220 г/м
Диапазон форматов бумаги	Длина: от 127 до 356 мм Ширина: от 76,2 до 216 мм

Примечание. Высота стопки бумаги не должна превышать 10 мм.

Дуплексный блок

Функция	Описание
Плотность бумаги	60-120 г/м
Форматы бумаги	A4, Letter, Oficio, Folio, Legal
Типы бумаги	Обычная, тонкая, плотная, переработанная, высокосортная

Автоподатчик оригиналов

Функция	WorkCentre 3325DN / 3325DNI	WorkCentre 3315DN
Емкость	50 листов обычной бумаги плотностью 80 г/м	50 листов обычной бумаги плотностью 80 г/м
Плотность бумаги	50-120 г/м	60-120 г/м
Форматы бумаги	Ширина: от 142 до 216 мм Длина: от 148 до 356 мм	Ширина: от 142 до 216 мм Длина: от 148 до 356 мм
2-стороннее сканирование документов	Да (с переворотом)	Нет
Скорость автоподатчика оригиналов (для бумаги А4)	1-1: 35 стр/мин 1-2: 17 стр/мин 2-2 с подборкой: 13 стр/мин	1-1: 31 стр/мин 1-2: 15 стр/мин

Устройства вывода

Выходной лоток

Функция	Описание
Емкость	150 листов обычной бумаги плотностью 80 г/м

Электропитание

Функция	Описание
Частота	50/60 Гц
Напряжение	110–127 В, 220–240 В
Средняя потребляемая мощность	Режим энергосбережения: менее 6 Вт Режим ожидания: менее 50 Вт

Характеристики режимов

Режим факса

Функция	Описание
Скорость передачи факса	33,6 кбит/с
Тип телефонной линии	Стандартная аналоговая коммутируемая телефонная линия общего пользования или ее эквивалент
Стандарт связи	Super G3, IYU G3
Максимальное разрешение	300 x 300 т/дюйм
Стандартная память факса	WorkCentre 3325DN / 3325DNI: 50 Мб WorkCentre 3315DN: 5 Мб
Эффективная ширина сканирования	208 мм
Максимальная ширина печати	216 мм
Разрешения на подключение	ЕС/ЕЭЗ: сертификация TBR21 США: сертификация FCC Pt 68 Канада: сертификация DOC CS-03 Другие страны: сертификация по национальным стандартам РТТ

Режим печати

Функция	Описание
Совместимость	Windows PC / MAC / Linux
Скорость печати	35 стр/мин 1-сторонняя (Letter)/33 стр/мин (A4) 18 стр/мин 2-сторонняя (Letter)/17 стр/мин (A4)
Максимальная площадь печати	216 x 356 мм (US Legal)
Разрешение печати	Эффективный вывод до 1200 x 1200
Выход	11 000 отпечатков Печать с помощью принт-картриджа, поставленного вместе с аппаратом: <ul style="list-style-type: none"> • WorkCentre 3325DN / 3325DNI: 5 000 • WorkCentre 3315DN: 2 300
Макс. разрешение	300 x 300 т/дюйм

Функция	Описание
Стандартная память принтера	WorkCentre 3325DN / 3325DNI: 256 Мб WorkCentre 3315DN: 128 Мб
PDL/PCL	PCL5e, PCL6, Postscript 3, PDF1.4, Одностраничный-TIFF

Режим сканера

Функция	Описание
Максимальная ширина документа	216 мм
Эффективная ширина сканирования	208 мм
Макс. разрешение	600 x 600 т/дюйм
Совместим с TWAIN/ISIS	TWAIN/WIA
Сжатие изображения	MH, MMR, LZW, JPEG
Режим сканирования	Ч/Б текст, Ч/Б фото и True Color
Шкала серого	256 цветов

Техника безопасности

13

В данном разделе описаны указанные ниже вопросы.

- [Уведомления и техника безопасности](#) на стр. 250
- [Предостерегающие надписи и символы](#) на стр. 251
- [Техника безопасности при эксплуатации](#) на стр. 252
- [Соответствие основным законодательным требованиям](#) на стр. 256
- [Ограничения на копирование](#) на стр. 260
- [Ограничения на передачу факсов](#) на стр. 263
- [Сведения о безопасности материалов](#) на стр. 267
- [Вторичная переработка и утилизация изделия](#) на стр. 268
- [Соответствие программе по энергосбережению](#) на стр. 270
- [Контактные сведения по вопросам охраны окружающей среды, охраны труда и техники безопасности](#) на стр. 271

Уведомления и техника безопасности

Внимательно ознакомьтесь со следующими указаниями, прежде чем приступить к эксплуатации аппарата. Обращайтесь к ним по мере необходимости, чтобы обеспечить безопасную эксплуатацию аппарата.

Приобретенное вами устройство и расходные материалы Xerox разработаны с учетом строгих требований безопасности и проверены на соответствие им. Это включает проверку и утверждение агентствами по технике безопасности, а также соответствие установленным стандартам охраны окружающей среды и электромагнитной совместимости.

Проверка безопасности и рабочих характеристик данного аппарата, а также проверка на соответствие стандартам охраны окружающей среды, выполнялась только с использованием материалов Xerox.



ПРЕДУПРЕЖДЕНИЕ. Несанкционированные изменения, в том числе добавление новой функциональности или подключение внешних устройств, могут повлиять на оценку устройства. Дополнительную информацию можно получить в представительстве Xerox.

Предостерегающие надписи и символы

Следует учитывать все предупреждения и выполнять все инструкции, указанные на корпусе аппарата или в поставляемой с ним документации.

Этот ПРЕДУПРЕЖДАЮЩИЙ знак уведомляет пользователей об участках аппарата, представляющих опасность травмы.



Этот ПРЕДУПРЕЖДАЮЩИЙ знак уведомляет пользователей об участках аппарата, нагреваемых во время работы до опасной температуры.



Этот ПРЕДУПРЕЖДАЮЩИЙ знак уведомляет пользователей о том, что выполнение недопустимых действий может привести к воздействию вредного светового излучения.



Техника безопасности при эксплуатации

Приобретенное вами устройство и расходные материалы Xerox разработаны с учетом строгих требований безопасности и проверены на соответствие им. Это включает проверку и утверждение агентствами по технике безопасности, а также соответствие установленным стандартам охраны окружающей среды. Для обеспечения безопасной эксплуатации аппарата Xerox всегда выполняйте эти правила техники безопасности.

Электропитание

В этом разделе приводятся важные сведения по технике безопасности при эксплуатации электрооборудования, с которыми следует ознакомиться перед установкой и эксплуатацией аппарата.

Сведения приводятся в следующих подразделах:

- [Техника безопасности при обращении с электрической розеткой](#) на стр. 252
- [Техника безопасности при обращении со шнуром питания](#) на стр. 253
- [Информация о лазерной безопасности](#) на стр. 253
- [Безопасность устройства](#) на стр. 253
- [Аварийное отключение электропитания](#) на стр. 254
- [Устройство отключения](#) на стр. 254

Техника безопасности при обращении с электрической розеткой

Питание данного аппарата должно осуществляться от источника электропитания, указанного на паспортной табличке, расположенной на задней крышке аппарата. Если вы не уверены, что сеть электропитания соответствует данным требованиям, обратитесь за консультацией в службу энергонадзора или к квалифицированному специалисту.

Розетка электропитания должна быть установлена рядом с аппаратом, доступ к ней не должен быть затруднен.



⚠ ПРЕДУПРЕЖДЕНИЕ. Данное устройство необходимо подключить к цепи защитного заземления. Данное устройство поставляется с вилкой шнура питания, снабженной контактом защитного заземления. Эту вилку можно включать только в заземленную электрическую розетку. Это мера безопасности. Если вилка не подходит к розетке, обратитесь к квалифицированному специалисту для замены розетки. Подключайте аппарат только к правильно заземленной электрической розетке. При возникновении сомнений обратитесь к квалифицированному специалисту для проверки розетки. Ненадлежащее подключение заземляющего проводника аппарата может привести к поражению пользователя электрическим током.

Техника безопасности при обращении со шнуром питания

- Используйте только шнур питания, поставляемый с данным аппаратом.
- Вставляйте вилку шнура питания непосредственно в соответствующую заземленную электрическую розетку. Не используйте удлинители и переходники. Если вам неизвестно, заземлена ли розетка, обратитесь к квалифицированному специалисту.
- Размещайте аппарат так, чтобы нельзя было наступить на шнур питания или споткнуться об него.
- Не ставьте предметы на шнур питания.

Информация о лазерной безопасности



ПРЕДУПРЕЖДЕНИЕ. Применение не описанных в данном документе регулировок, настроек или процедур может привести к воздействию опасного излучения.

Данное устройство удовлетворяет стандартам характеристик лазерных устройств, установленным правительственными, государственными и международными управлениями для лазерных устройств класса 1. Изделие не испускает опасного излучения, поскольку луч полностью закрыт кожухами на всех этапах эксплуатации и технического обслуживания пользователем.

Безопасность устройства

Конструкция данного аппарата подразумевает предоставление оператору доступа только к безопасным участкам. Доступ оператора к опасным участкам ограничивается с помощью крышек и ограждений, для снятия которых необходимы инструменты. Категорически запрещается снимать эти крышки или ограждения опасных участков.

Рекомендации по обеспечению безопасности аппарата

- Всегда выполняйте требования всех указаний, имеющих на аппарате или в поставляемой к нему документации.
- Перед очисткой аппарата выньте вилку шнура питания из розетки. Используйте только материалы, предназначенные для данного аппарата. Использование других материалов может снизить качество работы и привести к опасным ситуациям.
- Обязательно соблюдайте осторожность при перемещении или перевозке аппарата. Если аппарат необходимо переместить в расположение за пределами предприятия/здания, обратитесь в местное представительство Xerox.
- Во всех случаях устанавливайте аппарат на твердой опорной поверхности, способной выдержать его вес.
- Обязательно размещайте аппарат в зоне с достаточной вентиляцией и с достаточным свободным местом для выполнения технического обслуживания.
- Перед очисткой аппарата обязательно вынимайте вилку шнура питания из розетки.

Примечание. Данный аппарат Xerox оснащен устройством экономии энергии, обеспечивающим энергосбережение при простое аппарата. Аппарат можно оставлять постоянно включенным.

Безопасность изделия. Обязательные условия



ПРЕДУПРЕЖДЕНИЕ. Не применяйте аэрозольные очистители. Применение аэрозольных чистящих средств на электромеханическом оборудовании может быть взрывоопасным и огнеопасным.

- Не пользуйтесь адаптером заземления для подключения аппарата к незаземленной сетевой розетке.
- Не выполняйте операции технического обслуживания, не указанные в этой документации.
- Не перекрывайте вентиляционные отверстия. Они предназначены для предотвращения перегрева.
- Не снимайте закрепленные винтами крышки и кожухи. Под ними нет зон, требующих обслуживания оператором.
- Не устанавливайте изделие вблизи источников тепла.
- Не засовывайте никаких предметов в вентиляционные отверстия.
- Запрещается блокировать и отключать устройства электрической и механической блокировки.
- Не размещайте аппарат в местах, где можно наступить на шнур питания или споткнуться об него.
- Этот аппарат нельзя устанавливать в местах, где отсутствует надлежащая вентиляция.

За дополнительной информацией обращайтесь к региональному уполномоченному дилеру.

Аварийное отключение электропитания

При возникновении какой-либо из следующих ситуаций немедленно выключите аппарат и выньте вилки шнуров питания из электрических розеток. Обращайтесь к уполномоченному представителю сервисной службы Xerox для устранения следующих проблем:

- Аппарат издает необычные шумы или запахи.
- Шнур питания поврежден или изношен.
- Сработал настенный автоматический выключатель, предохранитель или другие защитные устройства.
- Попадание жидкости внутрь аппарата;
- Попадание на аппарат воды или другой жидкости;
- Повреждение какой-либо детали аппарата.

Устройство отключения

Устройством отключения данного аппарата является шнур питания. Он подключается к задней панели аппарата как отсоединяемое устройство. Для обесточивания устройства выньте вилку шнура питания из сетевой розетки.

Информация о безопасности при выделении озона

Данный аппарат может выделять озон во время нормальной эксплуатации. Выделяемый озон тяжелее воздуха, его количество зависит от объема копирования. При выполнении всех условий эксплуатации, указанных в процедуре Xerox по установке, обеспечивается соблюдение безопасных уровней концентрации озона.

Для получения дополнительных сведений об озоне запросите публикацию Xerox “Ozone” по телефону 1-800-828-6571 (США и Канада). В других регионах обратитесь к вашему уполномоченному дилеру или в обслуживающую организацию.

Профилактическое обслуживание



ПРЕДУПРЕЖДЕНИЕ. Не применяйте аэрозольные очистители. Применение аэрозольных чистящих средств на электромеханическом оборудовании может быть взрывоопасным и огнеопасным.

- Все процедуры технического обслуживания аппарата описаны в документации для пользователя, поставляемой вместе с аппаратом.
- Не выполняйте никаких процедур обслуживания аппарата, которые не описаны в документации для пользователя.
- Пользуйтесь только средствами и материалами, рекомендуемыми в пользовательской документации.
- Не снимайте закрепленные винтами крышки и защитные стенки. Под этими крышками нет частей, требующих обслуживания оператором.

Сведения о расходных материалах

- Храните все расходные материалы, соблюдая указания, изложенные на упаковке.
- Храните все расходные материалы в недоступном для детей месте.
- Не бросайте *принт-картриджи* и контейнеры с тонером в открытое пламя.

Сертификаты безопасности изделия

Этот аппарат сертифицирован следующим агентством с использованием указанных стандартов безопасности.

Агентство	Стандарт
Underwriters Laboratories Inc.	UL60950-1 2-я редакция (США/Канада)
	IEC/EN60950-1 2-я редакция

Это устройство было изготовлено с применением зарегистрированной системы управления качеством ISO9001.

Соответствие основным законодательным требованиям

Хегох были проведены испытания данного аппарата на предмет соответствия стандарту электромагнитного излучения и помехоустойчивости. Данные стандарты регулируют создаваемые и воспринимаемые данным аппаратом помехи в типичных условиях эксплуатации в учреждениях.

США (правила ФКС)

Проведенные испытания данного аппарата подтверждают, что он соответствует требованиям части 15 правил ФКС для цифровых аппаратов класса А. Эти пределы установлены в целях обеспечения разумной защиты от помех при установке оборудования в офисе. Данный аппарат генерирует, использует и может излучать энергию в полосе радиочастот. В случае нарушения настоящих указаний по установке и использованию оно может создавать вредные помехи радиосвязи. При эксплуатации данного аппарата в жилой зоне возможно возникновение помех, которые пользователь должен устранять за свой счет.

Если данный аппарат является источником помех для приема радио- и телевизионных сигналов, что определяется с помощью его выключения и включения, можно попробовать устранить помехи, предприняв перечисленные ниже меры:

- Переориентируйте или переместите принимающее устройство.
- Увеличьте расстояние между аппаратом и принимающим устройством.
- Подключите аппарат к розетке в другой ветви сети электропитания, от которой не питается принимающее устройство.
- Обратитесь за помощью к продавцу либо квалифицированному радио- или телемастеру.

Любые изменения и модификации, не санкционированные явно компанией Хегох, могут привести к аннулированию права на использование данного аппарата. Для обеспечения соответствия части 15 правил ФКС используйте экранированные интерфейсные кабели.

Нормативная информация для модуля беспроводной локальной сети 2,4 ГГц

Данный продукт содержит модуль радиопередающего устройства для беспроводной локальной сети 2,4 ГГц, соответствующего требованиям части 15 Правил Федеральной комиссии по связи (ФКС), отраслевого стандарта Канады RSS-210 и директивы Совета ЕС 1999/5/ЕС.

При эксплуатации данного устройства следует учитывать два следующих условия: (1) данное устройство не может быть источником вредных помех; (2) оно должно принимать все поступающие радиопомехи, включая помехи, способные вызвать неправильную работу.

Внесение изменений и модернизация данного устройства без особого разрешения корпорации Хегох может привести к потере права на эксплуатацию данного аппарата.

Канада (законодательные требования)

Данный цифровой аппарат класса А соответствует стандарту Канады ICES-003.

Cet appareil numérique de la classe A est conforme la norme NMB-003 du Canada.

Европейский Союз



ПРЕДУПРЕЖДЕНИЕ. Данный аппарат соответствует классу А. При использовании в жилой зоне этот аппарат может быть источником радиопомех. В этом случае пользователю необходимо будет предпринять соответствующие меры.



Установленный на данном изделии знак СЕ обозначает заявление Xerox о соответствии аппарата следующим директивам Европейского Союза, принятым в указанные даты:

- 12 декабря 2006 г., Директива по низковольтному оборудованию 2006/95/ЕС. Сближение законов государств-участников, относящихся к низковольтному оборудованию.
- 15 декабря 2004 г., Директива по электромагнитной совместимости 2004/108/ЕС. О сближении законов государств-членов ЕЭС по электромагнитной совместимости.
- 9 марта 1999 г., Директива по средствам радиосвязи и телекоммуникационному окончательному оборудованию 1999/5/ЕС.

Данный аппарат при надлежащей эксплуатации в соответствии с руководством пользователя не представляет опасности для потребителей и окружающей среды.

В целях обеспечения соответствия стандартам ЕС используйте экранированные интерфейсные кабели.

Копию подписанного заявления о соответствии данного аппарата стандартам можно получить в корпорации Xerox.

Соглашение ЕС по оборудованию для создания изображений (группа 4). Экологическая информация

Экологическая информация для улучшения экологических показателей и сокращения затрат

Введение

Следующая информация приводится в соответствии с Директивой ЕС по энергопотребляющей продукции, в частности с исследованием группы 4 по оборудованию для создания изображений. Данная директива требует от производителей улучшения экологических показателей выпускаемой продукции и соблюдения плана ЕС по энергоэффективности.

Это относится к бытовой технике и офисному оборудованию, удовлетворяющим следующим критериям.

Соответствие основным законодательным требованиям

- стандартная техника монохромного формата с максимальной скоростью до 66 изображений А4 в минуту;
- стандартная техника цветного формата с максимальной скоростью до 51 изображения А4 в минуту.

Экологические преимущества дуплексной печати

Большинство аппаратов Xerox снабжено функцией дуплексной (2-сторонней) печати. Это позволяет автоматически печатать на обеих сторонах листа бумаги, сокращая расходование ресурсов за счет уменьшения потребления бумаги. В соответствии с соглашением ЕС по оборудованию для создания изображений (группа 4) на моделях со скоростью печати от 40 стр/мин в цвете (или 45 стр/мин в черно-белом режиме) во время настройки и установки драйверов функция дуплексной печати должна включаться автоматически. На некоторых моделях Xerox с более низкими скоростями печати при установке также могут автоматически включаться настройки двусторонней печати. Использование дуплексной печати снижает ущерб для окружающей среды от применения такого оборудования. В том случае, когда требуется 1-сторонняя печать, соответствующие настройки можно изменить в драйвере принтера.

Типы бумаги

Данный аппарат предназначен для печати как на бумаге из вторсырья, так и на впервые выпущенной бумаге, соответствующей экологическим требованиям и стандарту качества EN12281 или аналогичному. В определенных целях может использоваться более тонкая бумага (60 г/м), для изготовления которой требуется меньше сырья, поэтому она экономит ресурсы. Рекомендуется проверить, можете ли вы ее использовать для печати.

ENERGY STAR

Энергопотребление и время сохранения активности

Энергопотребление аппарата зависит от режима его использования. Данный аппарат можно настроить так, чтобы сокращались расходы на оплату электроэнергии. После получения последнего отпечатка он переходит в режим *Готов*. В этом режиме он готов начать печать без задержки. Если аппарат не используется в течение какого-то промежутка времени, он переходит в режим энергосбережения. В этом режиме остаются активными только основные функции, чтобы экономить электроэнергию.

При выходе из режима энергосбережения для получения первого отпечатка требуется немного больше времени, чем в режиме *Готов*. Такая задержка при выходе из режима энергосбережения типична для большинства аналогичного оборудования.

Если установить большее время сохранения активности или совсем отключить режим экономии энергии, аппарат будет переключаться в режим пониженного энергопотребления после более длительного периода неактивности или, соответственно, вообще перестанет в него переходить.

Сведения об участии компании в инициативах по экологической устойчивости содержатся по адресу: www.xerox.com/about-xerox/environment/enus.html

Германия

Blendschutz

Das Gerät ist nicht für die Benutzung im unmittelbaren Gesichtsfeld am Bildschirmarbeitsplatz vorgesehen. Um störende Reflexionen am Bildschirmarbeitsplatz zu vermeiden, darf dieses Produkt nicht im unmittelbaren Gesichtsfeld platziert werden.

Lärmemission

Maschinenlärminformations-Verordnung 3. GPSGV: Der höchste Schalldruckpegel beträgt 70 dB(A) oder weniger gemäß EN I S 0 7779.

Importeur

Deutschland
Xerox GmbH
Hellersbergstraße 2-4
41460 Neuss

Правила ограничения содержания вредных веществ (RoHS, Турция)

В соответствии со статьей 7 (d) настоящим удостоверяем, что

“данное изделие соответствует требованиям EEE”.

“EEE ynetmeliine uygundur”

Ограничения на копирование

США

Конгресс США законодательно запретил копирование следующих документов при определенных обстоятельствах. За создание таких репродукций предусмотрено наказание в виде денежного штрафа или лишения свободы.

1. Облигация и ценные бумаги Правительства США, в том числе следующие:

- долговые обязательства,
- валюта национального банка;
- купоны облигаций;
- банкноты федерального резервного банка США;
- серебряные сертификаты;
- золотые сертификаты;
- облигации США;
- казначейские билеты;
- банковские билеты Федерального резерва США;
- мелкие банкноты;
- депозитные сертификаты;
- бумажные денежные знаки;
- займы и облигации некоторых правительственных учреждений, например Федерального управления жилищным фондом FHA и т. п.;
- облигации (сберегательные облигации США можно фотографировать только в целях рекламы в связи с кампаниями по продаже таких облигаций);
- марки Налоговой службы. (Воспроизводить юридические документы, на которых есть погашенные гербовые марки, можно только в предусмотренных законом целях.);
- почтовые марки, погашенные не непогашенные. (Для целей филателии почтовые марки можно фотографировать при условии, что воспроизводиться они будут черно-белыми и с линейными размерами менее 75 % или более 150 % от оригинала.);
- почтовые платежные поручения;
- счета, чеки и платежные поручения уполномоченных должностных лиц США;
- Марки и другие заменители денег любого достоинства, которые были или могут быть изданы в соответствии с законами, принятыми Конгрессом США;

2. сертификаты о скорректированной надбавке ветеранам мировых войн;

3. облигации и другие ценные бумаги иностранных правительств, банков и корпораций;

4. охраняемые авторским правом материалы, кроме случаев, когда получено согласие владельца авторских прав, или воспроизведение правомерно без согласия владельца авторских прав, а также когда воспроизведение в библиотеке предусмотрено законом об авторских правах.

Дополнительную информацию об этих условиях можно получить в Бюро регистрации авторских прав США (Библиотека Конгресса США, Вашингтон, федеральный округ Колумбия, 20559, циркуляр R21);

5. сертификаты гражданства или натурализации. Иностранские сертификаты о натурализации можно фотографировать;
6. паспорта. Иностранские паспорта можно фотографировать;
7. иммиграционные документы;
8. призывные регистрационные повестки;
9. документы об освобождении от воинской повинности, которые содержат любую часть из следующих сведений о лице, состоящем на военном учете;
 - свидетельства о заработке или доходах;
 - протоколы судебных заседаний;
 - справки о физическом или психическом состоянии;
 - свидетельства о статусе иждивенца;
 - справки о предыдущей воинской службе.

Исключение: можно фотографировать сертификаты США об увольнении в запас;

10. значки, удостоверения личности, пропуска и знаки отличия, которые носят военнослужащие и служащие различных федеральных ведомств, в том числе сотрудники ФБР и Министерства финансов США (за исключением случаев, когда фотографирование выполняется по приказу начальника департамента или бюро).

В некоторых штатах также запрещено воспроизводить следующее:

- автомобильные лицензии;
- водительские права;
- удостоверения о праве собственности на автомобиль.

Приведенный выше список не является исчерпывающим. Авторы не несут ответственности за его полноту или точность. При возникновении сомнений следует обращаться к своему юристу.

Канада

Данный аппарат испытан по стандарту CS03, выпуск 9, редакция 1, 2 и 3, и соответствует его требованиям.

Парламент законодательно запретил воспроизведение следующих предметов при определенных обстоятельствах. За создание таких репродукций предусмотрено наказание в виде денежного штрафа или лишения свободы.

1. Находящиеся в обращении банкноты или бумажные денежные знаки.
2. Облигации и другие ценные бумаги правительства или банка.
3. Казначейские векселя и гербовые марки.
4. Государственная печать Канады/провинций или печати государственных органов и учреждений Канады, а также печати судов общей юрисдикции.
5. Официальные заявления, приказы, предписания, назначения либо уведомления о таковых (в целях фальсификации аналогичных документов, выпущенных королевской типографией Канады или соответствующими типографиями провинций).
6. Знаки, коммерческие обозначения, печати, упаковки или чертежи, используемые правительством Канады или отдельных провинций либо от их имени; правительствами других государств либо ведомствами, организациями, Комиссией или учреждениями правительства Канады, провинций или правительств других государств.

7. Печатаемые или наклеиваемые марки, используемые в качестве источника дохода правительства Канады, провинций или правительств других стран.
8. Документы, реестры или записи, хранимые государственными должностными лицами, уполномоченными на их легальное копирование (если такое копирование имеет целью имитацию легальных копий).
9. Все охраняемые авторским правом материалы и товарные знаки независимо от того, кто является владельцем авторского права или товарного знака.

Приведенный список не является исчерпывающим и предоставлен в качестве вспомогательного материала для удобства пользователя. Авторы не несут ответственности за его полноту или точность. В случае сомнений обратитесь в юридическую консультацию.

Другие страны

Копирование некоторых документов в вашей стране может быть незаконным. Изготовление незаконных копий может наказываться денежным штрафом или лишением свободы.

- Денежные знаки.
- Банкноты и чеки.
- Банковские и государственные ценные бумаги.
- Паспорта и удостоверения личности.
- Охраняемые авторским правом материалы и товарные знаки без согласия их владельцев.
- Почтовые марки и другие оборотные документы.

Этот список неполон и не претендует на полноту и точность. В случае сомнений обратитесь в юридическую консультацию.

Ограничения на передачу факсов

США

Данный аппарат испытано по стандарту FCC, часть 68, TIA-968-A и TIA-968-B, и соответствует его требованиям.

Требования к заголовку отправляемого факса

Закон о защите потребителей телефонных услуг от 1991 г. разрешает отправлять сообщения с помощью электронных устройств, в том числе с помощью факса, только при условии что на каждой или хотя бы на первой странице передаваемого сообщения имеется верхнее или нижнее поле, в котором указаны дата и время отправки, наименование предприятия или организации или фамилия лица, отправляющего сообщение, а также телефонный номер отправляющего устройства, предприятия, организации или лица. Следует указывать телефонный номер, оплата звонка на который не превышает тарифы на местные, междугородние или международные телефонные переговоры; в том числе нельзя использовать телефонный номер, начинающийся с 900. Инструкции по вводу данной информации в аппарат приведены в разделе [Настройки аппарата](#) на стр. 184.

Сведения об устройствах передачи данных

Данный аппарат соответствует части 68 правил Федеральной комиссии по связи (FCC) США, а также требованиям, утвержденным Административным советом по подсоединению терминалов (Administrative Council for Terminal Attachments, АСТА). На задней панели аппарата находится паспортная табличка, на которой среди прочих сведений, указан идентификатор продукта в формате US:AAAEQ##TXXXX. Этот идентификатор можно предоставить телефонной компании, если он ей понадобится. Гнездовые и штепсельные разъемы, с помощью которых данное оборудование подсоединяется к проводам в помещении и к телефонной сети, должны соответствовать части 68 правил Федеральной комиссии по связи США, а также требованиям, утвержденным организацией АСТА. К этому аппарату прилагаются соответствующие стандартам телефонный кабель и модульный штепсельный разъем. Аппарат разработан с возможностью подключения к совместимому модульному гнездовому разъему, который также соответствует стандартам и правилам. Более подробные сведения содержатся в инструкциях.

Можно безопасно подключать аппарат к следующему стандартному модульному разъему: USOC RJ-11C с помощью совместимого телефонного шнура (с модульными разъемами), входящего в комплект установки. Более подробные сведения содержатся в инструкциях. При заказе соответствующей услуги в местной телефонной компании может потребоваться информация о кодах, перечисленных ниже:

- Код интерфейса устройства (FIC) = 02LS2
- Код заказа услуги (SOC) = 9.0Y



ПРЕДУПРЕЖДЕНИЕ. Узнайте в местной телефонной компании, какой тип модульного гнездового разъема установлен на вашей линии. Подключение этого аппарата к несертифицированному разъему может привести к повреждению оборудования

телефонной компании. В этом случае пользователь, а не компания, принимает на себя всю ответственность за ущерб, вызванный подключением аппарата к несертифицированному разъему.

Для определения количества устройств, которые могут быть одновременно подключены к одной телефонной линии, служит коэффициент эквивалентной нагрузки REN (Ringer Equivalence Number). В случае превышения допустимого для линии значения коэффициента REN устройства могут не звонить при поступлении на них входящего вызова. В большинстве зон сумма коэффициентов REN не должна превышать пяти (5,0). Чтобы точно узнать, сколько устройств можно подключить к линии, обратитесь в местную телефонную компанию. Коэффициент REN данного аппарата является частью его идентификатора, который имеет формат US:AAAEQ##TXXXX. Цифры, который обозначены знаками ##, означают коэффициент REN без десятичного разделителя (точки или запятой); например, 03 означает, что $REN = 0,3$.

Если данный аппарат Xerox® мешает работе телефонной сети, телефонная компания может заранее уведомить вас о необходимости временного отключения обслуживания. Если заблаговременное уведомление абонента не представляется практичным, телефонная компания уведомит абонента при первой же возможности. Абонент будет иметь право при необходимости подать жалобу в комиссию FCC (США).

Телефонная компания может внести изменения в свои технические средства, оборудование, операции и процедуры, что может повлиять на работу оборудования. Если это произошло, телефонная компания должна будет предоставить предварительное уведомление с тем, чтобы абоненты могли выполнить необходимые модификации оборудования, обеспечивающие непрерывное обслуживание.

При возникновении проблем с данным оборудованием Xerox за информацией о ремонте или гарантийном обслуживании следует обращаться в соответствующий сервисный центр; сведения о таком сервисном центре приведены либо на аппарате, либо в Руководстве пользователя. Если аппарат создает помехи в работе телефонной сети, телефонная компания может потребовать его отключения до устранения неполадок.

Ремонт аппарата должен выполнять только уполномоченным сервисным представителем Xerox или уполномоченным поставщиком услуг Xerox. Данное требование сохраняет свою силу как в течение срока гарантийного обслуживания, так и после его окончания. В случае выполнения несанкционированного ремонта гарантийные обязательства отменяются и гарантийный срок прекращается.

Данный аппарат не должен использоваться на линиях коллективного пользования (спаренные телефоны). Подключение к линии связи коллективного пользования оплачивается по другим тарифам. За дополнительными сведениями обращайтесь в соответствующие государственные или муниципальные органы.

Если ваш офис оборудован сигнализацией, подключенной к телефонной линии, следует убедиться, что подключение оборудования Xerox не приведет к отключению такой сигнализации. При возникновении вопросов по поводу того, что может вызвать отключение сигнализации, обращайтесь в телефонную компанию или к квалифицированным специалистам.

Канада

Данный аппарат испытан по стандарту CS03, выпуск 9, редакция 1, 2 и 3, и соответствует его требованиям.

Данный продукт соответствует применимым техническим характеристикам министерства промышленности Канады.

Ремонт сертифицированного оборудования должен координироваться назначенным поставщиком представителем. В случае выполнения пользователем модификаций или ремонтных работ, а также в случае ненадлежащего функционирования устройства телекоммуникационная компания может потребовать отключения оборудования.

В целях обеспечения безопасности пользователи должны обеспечить объединение имеющихся заземлений электрической сети переменного тока, телефонных линий и внутренних металлических водопроводных труб. Данная мера предосторожности особенно важна в сельской местности.



ВНИМАНИЕ! Пользователи не должны пытаться выполнять такие соединения самостоятельно; они должны обращаться в соответствующие органы по надзору за электросетью или квалифицированным электрикам - зависимости от обстоятельств.

Назначаемый каждому оконечному устройству коэффициент эквивалентной нагрузки REN (Ringer Equivalence Number) позволяет вычислить максимальное допустимое количество терминалов, подключаемых к одному телефонному интерфейсу (одной телефонной линии). Ограничение количества терминалов интерфейса заключается в том, что сумма коэффициентов эквивалентной нагрузки устройств не должна превышать 5. Значение REN для Канады см. на паспортной табличке аппарата.

Европа

Директива по средствам радиосвязи и телекоммуникационному оконечному оборудованию

Факсимильный аппарат был сертифицирован согласно требованиям Директивы 1999/5/ЕС на подключение одного терминала к коммутируемой телефонной сети общего пользования (ТСОП). Однако из-за различий между характеристиками сетей ТСОП в различных странах такая сертификация не гарантирует безусловно правильной работы аппарата в каждой точке подключения терминала к любой сети ТСОП.

При возникновении проблем следует, в первую очередь, обратиться к уполномоченному местному дилеру.

Данный аппарат протестирован и соответствует ES 203 021-1, -2, -3, а также R&TTE 1999/5/EC – техническим условиям на оконечное оборудование для аналоговых коммутируемых телефонных сетей в странах Европейской экономической зоны. Код страны следует вводить до подключения аппарата к сети.

Примечание. Аппарат поддерживает как импульсный, так и тональный набор (DTMF), тем не менее, рекомендуется применять тональный набор. Тональный набор обеспечивает более надежную и быструю связь. Внесение изменений в данный аппарат, подсоединение его к внешнему управляющему программному обеспечению или оборудованию не санкционировано компанией Хегех и влечет за собой отмену сертификации.

Сведения о безопасности материалов

Для получения информации о безопасности материалов, используемых в принтере, обращайтесь на веб-сайт:

Северная Америка: www.xerox.com/msds

Европейский Союз: www.xerox.com/environment_europe

Телефонные номера сервисного центра приведены на странице www.xerox.com/office/worldcontacts.

Вторичная переработка и утилизация изделия

США и Канада

Корпорация Xerox реализует глобальную программу по возврату, вторичной переработке и повторному использованию оборудования. Чтобы узнать, входит ли данный аппарат в рамки программы, свяжитесь с торговым представителем Xerox. Дополнительные сведения о программах Xerox по охране окружающей среды см. на странице www.xerox.com/environment.html.

К сведению лиц, ответственных за утилизацию изделий Xerox: данное устройство содержит свинец, ртуть и другие материалы, утилизация которых в некоторых государствах и штатах может регулироваться нормативными актами по охране окружающей среды. Содержание данных материалов полностью соответствует мировым стандартам, применимым на момент выпуска изделия на рынок. Для получения информации о способах вторичной переработки и утилизации аппарата обратитесь в местные уполномоченные органы. В США можно также обратиться в ассоциацию Electronic Industries Alliance: <http://www.eiae.org/>

Европейский Союз

Директива WEEE 2002/96/EC

Вторичная переработка и утилизация изделия (производственные условия, ЕС)



Наличие этого символа на оборудовании является подтверждением того, что утилизация такого оборудования должна осуществляться в соответствии с оговоренными национальными процедурами. В соответствии с европейским законодательством электротехническое и электронное оборудование, подлежащее утилизации по окончании срока своей службы, необходимо утилизировать в соответствии с установленными правилами.

(Директива ЕС по утилизации аккумуляторных батарей)



Эти символы на продукте и/или в сопроводительной документации означают, что электрические и электронные устройства и аккумуляторные батареи с истекшим сроком службы не следует выбрасывать вместе с бытовым мусором.

Надлежащая обработка, утилизация и переработка продуктов и аккумуляторных батарей с истекшим сроком службы осуществляется в специализированных пунктах сбора в соответствии с местным законодательством и директивами ЕС 2002/96/EC и 2006/66/EC.

Осуществляя правильную утилизацию данных продуктов и батарей, вы участвуете в сбережении ценных ресурсов и предотвращении потенциального негативного воздействия на здоровье человека и чистоту окружающей среды, которое может быть связано с ненадлежащим обращением с отходами.

За информацией по сбору и вторичной переработке использованных изделий и аккумуляторов обращайтесь в местные уполномоченные органы, службы утилизации отходов или по месту приобретения товаров. Нарушение правил утилизации отходов может повлечь за собой штрафные санкции, предусмотренные национальным законодательством.

Для коммерческих потребителей на территории Европейского Союза

При необходимости утилизации электрического или электронного оборудования свяжитесь со своим торговым агентом или поставщиком для получения дополнительных сведений.

Сведения об утилизации в странах, не входящих в Европейский Союз

Эти символы действуют только на территории Европейского Союза. При необходимости утилизации таких изделий свяжитесь с местными органами самоуправления или торговым посредником и выясните надлежащий метод утилизации.



Примечание к символу аккумуляторной батареи

Данное изображение мусорного бака может использоваться вместе с символом химического элемента. Это означает наличие требований, предусмотренных указанной директивой.

Соответствие программе по энергосбережению

Рынки всех стран

ENERGY STAR

ENERGY STAR представляет собой добровольную программу разработки и приобретения энергоэффективных моделей, снижающей ущерб для окружающей среды. Сведения о программе ENERGY STAR и моделях устройств, соответствующих требованиям этой программы приведены на следующем веб-сайте:

www.energystar.gov/index.cfm?fuseaction=find_a_product.showProductGroup&pgw_code=IEQ

Корпорация Херох является партнером программы ENERGY STAR® и заявляет, что данный аппарат соответствует требованиям ENERGY STAR в отношении эффективного энергопотребления.



ENERGY STAR и эмблема ENERGY STAR являются зарегистрированными торговыми марками в США. ENERGY STAR – совместная программа, проводимая Агентством по защите окружающей среды США, Европейским Союзом, правительством Японии, а также фирмами, занимающимися производством офисного оборудования, по продвижению на рынок экономичных в отношении энергопотребления моделей копировальных аппаратов, принтеров, факсимильных аппаратов, многофункциональных устройств, персональных компьютеров и мониторов.

Снижение потребления энергии данным аппаратом способствует уменьшению смога, кислотных дождей и глобальных изменений климата, обусловленным производством электроэнергии.

Заводские настройки оборудования Херох, имеющего маркировку ENERGY STAR, предусматривают переключение в режим энергосбережения по истечении заданного времени бездействия после печати последней копии. Период бездействия для Херох WorkCentre 3315DN/3325DN/3325DNI по умолчанию составляет 15 минут. Более подробное описание этого режима приводится в руководстве пользователя. Сведения по изменению настройки **Энергосбережение** см. в разделе [Настройки аппарата](#) на стр. 184.

Контактные сведения по вопросам охраны окружающей среды, охраны труда и техники безопасности

За информацией по вопросам охраны труда, окружающей среды и безопасности, связанным с аппаратом и расходными материалами Xerox, обращайтесь в службы поддержки клиентов по следующим телефонам:

США: 1-800 828-6571

Канада: 1-800 828-6571

Европа: +44 1707 353 434

Информацию о безопасности при работе с устройством также можно получить на веб-сайте Xerox:

www.xerox.com/about-xerox/environment

Указатель

Цифры

- 2 вместе, 4 вместе, 41, 43
- 2-сторонняя печать, 114
- 2-сторонние
 - Копирование, 35
 - Печать, 129

A-Z

- ENERGY STAR, 270
- FTP, 49
- Image Manager, 66
- Linux, 66
 - Image Manager, 66
 - Свойства принтера, 132
- Macintosh, 63
 - 2-сторонние, 129
 - Макет, 127
 - Печать блоком, 128
 - Режим экономии тонера, 128
 - Сканирование на аппарате,
подключенном к компьютерной сети, 63
 - Сканирование с помощью подключения
через USB, 63
- Macintosh, печать
 - Бумага, 128
 - Графика, 127
 - Разрешение, 128
 - Режимы, 128
- Scan Assistant, 60
- SMB, 49
- TWAIN, 49, 61
- Unix, печать, 133
- Windows
 - Печать, 102

A

- Автоматический отчет факса, 183
- Автоответчик, 99
- Автоотчет, 183
- Автоподатчик оригиналов, 34, 51, 70, 80
- Застревания, 207

- Технические характеристики, 244
- Автоцентр, 42
- Адрес группы
 - Удалить, 150
- Адрес электронной почты, 71
- Адреса ключа, 77
- Адресная книга, 13, 76, 82, 94, 148
 - Номера быстрого набора, 94
 - Номера группового набора, 95
 - Печать, 76, 97
 - Поиск, 76
 - Создание группового адреса с помощью
интернет-служб, 149
 - Создание новых записей, 148
 - Удаление записи номера группового
набора, 150
 - Удаление отдельной записи, 148
 - Удалить группу, 150
 - Удалить запись, 97

Б

- Безопасность при эксплуатации, 249
- Безопасность устройства, 253
- Буквенно-цифровые клавиши, 13
- Бумага и материалы, 153

В

- Варианты комплектации аппаратов, 10
- Варианты отправки, 88
- Введите адрес эл. почты, 71
- Введите номер факса, 82
- Ввод символов, 15
- Ввод числа копий, 37
- Вкл./Выкл., 11
- Вкл./Выкл. питания, 11
- Вкладка “Бумага”, 114
- Вкладка “Графика”, 116
- Вкладка “Дополнительно”, 117
- Вкладка “Основные”, 112
- Вкладка Earth Smart, 121
- Вкладка Xerox, 122
- Внутренние участки, 202
- Внутри аппарата, 212
- Водяной знак, 118
- Вр.ожид.задан., 185
- Всего отпечатков, 28, 167
- Вставка паузы, 15

Вторичная переработка и утилизация изделия, 268
Выбор режимов
 Копирование, 35
Выключатель питания, 9
Выходной лоток, 8, 24, 25, 47, 202

Г

Групповой набор, 95
 Регистрация номера группового набора, 95
 Удалить, 150

Д

Дата и время, 184
Директива WEEE 2002/96/EC, 268
Директива по средствам радиосвязи и телекоммуникационному оконечному оборудованию, 265
Добавить страницы, 87
Добавление страниц к отложенному факсу, 89
Домашняя страница, интернет-службы CentreWare IS, 142
Дополнительная поддержка, 31, 239
Дополнительный лоток 2, 211
Доступ к параметрам настройки, 166
Драйвера WIA, 62
Драйверы принтера, 17
Дуплексный блок, 9

З

Загрузка бумаги, 19, 153, 154
 Конверты, 157
 Лотки для бумаги 1 и 2, 154
 Обходной лоток, 155
 Подготовка, 154
 Типы материалов, 161
 Формат и тип бумаги, 158
 Характеристики материалов, 160
Загрузка документов, 23, 34, 51, 70, 80
Загрузка лотков для бумаги, 154
Загрузка оригиналов, 23, 34, 51, 70, 80
Загрузка файла, интернет-службы CentreWare IS, 147
Задание формата и типа бумаги, 158
Задняя дверца, 9, 24, 25, 48
Задняя крышка лотка для бумаги, 9

Законодательные требования, 249
 Европейский Союз, 257
 Канада, 257
 Копирование, 260
 Правила ограничения содержания опасных веществ (RoHS, Турция), 259
 Правила Федеральной комиссии по связи США, 256
 США, 256
 Факс, 263
Замена принт-картриджа, 199
Замена тонера, 30, 198
Запуск
 Копирование, 37
 Сканирование, 56
 Факс, 82
 Эл. почта, 73
Застревание бумаги, 209
 Избежать скручивания бумаги, 209
Защищенный прием, 87
 Включение, 93
Защищенный режим приема, 93
Защищенный факс
 Печать, 93

И

ИД устройства, 184
Изготовление копий, 33, 34
Изменение настроек принтера, 127
Индикатор уровня бумаги, 8
Интернет-службы, 141
 Домашняя страница, 142
 Загрузка файла, 147
 Задания, 144
 Печать, 147
 Свойства, 151
 Создание группового адреса в адресной книге, 149
 Состояние, 143
Интернет-службы CentreWare IS, 141
 Домашняя страница, 142
 Загрузка файла, 147
 Печать, 147
 Поддержка, 152
 Работы, 144
 Свойства, 151
 Статус, 143
Информ. о машине, 26
Информация, 26

Информация по безопасности профилактического обслуживания, 255
Информационные страницы, 26, 169
Использование аппарата, 7
Использование номеров группового набора, 96
Использование обходного лотка, 155
Использование остановки, 38, 73, 83

К

Канада (законодательные требования), 257
Картридж, 30
Качество, 113
Клавиатура, 12, 13
Клонирование, 41, 46
Кнопка “ОК”, 13
Кнопка “Назад”, 13
Кнопка “Отмена”, 13
Кнопка “Очистить все”, 12, 13
Кнопка “Пауза/Повторный набор”, 13
Кнопка “Состояние работы”, 12
Кнопка “Старт”, 12, 13
Кнопка “Стоп”, 12, 13
Кнопка “Энергосбережение”, 13
Кнопка прерывания, 13
Кнопка прерывания печати, 12
Кнопки, 12
Количество, 37
Количество отпечатков, 28, 114, 167
Компоненты аппарата, 8, 10
Контрастность, 40, 59, 75
 Факс, 85
Конфигурация
 Отчет, 26
Копия плаката, 41, 46
Копир. удостовер., 41
Копирование, 33
 2 вместе, 4 вместе, 43
 Клонирование, 46
 Контраст, 40
 Копия плаката, 46
 Копирование книги, 44
 Макет, 41
 Небольшой оригинал, 42
 Подавление фона, 41
 Размер оригинала, 39
 Светлее/Темнее, 40
 Сдвиг полей, 42
 Создание брошюры, 45

Стирание краев, 42
Тип оригинала, 40
Удаление границ, 42
Удостоверение, 43
Уменьшить/Увеличить, 39

Копирование книги, 41, 44
Копирование удостоверения, 43
Крышка приборной панели, 8

Л

Локальное сканирование, 49, 51
Локальный принтер, 102
Лотки для бумаги, 153
Лоток 1, 210
Лоток для бумаги 1, 8
Лоток для бумаги 2 (дополнительный), 8

М

Макет, 41
материалы, 153
Меню “Статус машины”, 166
Меню состояния, 166
Места вывода готовых отпечатков, 24
Методы сканирования, 50
Метрич. по ум., 185
Многоадресная отправка, 86
Многоадресная передача, 86, 88

Н

Набор вручную, 82
Набор с клавиатуры, 82
Назначение сканирования
 USB, 137
 Сканирование на USB, 52
 Сканирование на локальный ПК, 52
 Сканирование на сетевой ПК, 53
 Сканировать на FTP, 54
 Сканировать на SMB, 53
Наложение, 119
Напряжение, 245
Настр.скан.по ум., 173
Настройка высоты над уровнем моря, 186
Настройка отправки, 179
Настройка отправки факса, 179
Настройка режима DRPD, 182
Настройка системы, 29, 184
Настройка факса, 29

- Настройки, 165, 184
 - Автоматический отчет, 183
- Настройки аппарата, 184
- Настройки звука, 190
- Настройки копирования по умолчанию, 28, 171
- Настройки по умолч.
 - Копирование, 28
- Настройки по умолчанию
 - Копирование, 171
 - Настройка системы, 29, 184
 - Настройка факса, 29
 - Настройки аппарата, 184
 - Настройки звука, 190
 - Обслуживание, 190
 - Параметры бумаги, 187
 - Сброс настроек, 191
 - Сетевые настройки, 29, 194
 - Сканирование, 28, 173
 - Эл. почта, 29, 175
- Настройки приема факсов, 180
- Настройки принтера
 - Macintosh, 127
- Настройки сканирования по умолчанию, 28
- Настройки типа работы
 - Linux, 66
- Настройки факса
 - Автоотчет, 183
- Настройки эл. почты по умолчанию, 29, 175
- Начало работы, 7
- Небольшой оригинал, 42
- Неисправности, 204
 - Linux, 227
 - Macintosh, 229
 - Внутри аппарата, 212
 - Застывание бумаги, 209
 - Качество печати, 230
 - Копирование, 235
 - Лоток 1, 210
 - Лоток 2, 211
 - неполадки PostScript, 225
 - Область вывода бумаги, 212
 - Обходной лоток, 211
 - Печать, 222
 - Печать в Windows, 226
 - Податчик оригиналов, 207
 - Подача бумаги, 221
 - Сканирование, 236
 - Сообщения об ошибке, 215
 - Факс, 237

- Неполадки в Linux, 227
- Неполадки в Macintosh, 229
- Неполадки в Windows, 226
- Неполадки при копировании, 235
- Неполадки при печати, 222
- Неполадки при сканировании, 236
- Номер удаленного факса, 82
- Номер факса, 82
- Номер факса устр., 184

O

- Обзор
 - Сканирование, 50
- Обзор аппарата, 8
- Обзор меню, 16
- Область вывода бумаги, 212
- Обращение в сервисную службу, 31, 239
- Обслуживание, 190, 198, 255
- Обходной лоток, 8, 155, 211
 - Направляющие ширины, 8
 - Удлинитель, 8
- Общие сведения об аппарате, 8
- Общие сведения об обслуживании, 198
- Общие сведения об обслуживании и устранение неисправностей, 197
- Ограничения на копирование, 260
- Ограничения на передачу факсов, 263
 - Европа, 265
 - Канада, 265
 - США, 263
- Опора выходного лотка, 8
- Определение серийного номера, 239
- Опции
 - Копирование, 39
 - Сканирование, 57
 - Эл. почта, 74
- Опции эл. почты, 74
- Оригиналы, 23, 34, 51, 70, 80
- Ориентация, 113
- Основные нормативные требования, 256
- Остановка задания, 56
 - Факс, 83
- Остановка работы
 - Копирование, 38
- Отключение защищенного приема, 93
- Отложенная передача, 87, 89
- Отложенный факс
 - Добавить страницы, 87
 - Отмена работы, 90

Отмена отложенного факса, 90
Отмена переадресации факса, 92
Отмена работы, 87
Отправка работы печати, 101, 110
Отправка факса, 79, 80
Отправка факса с компьютера, 98
Отправка эл. почты, 69, 70
Отчет аппарата, 239
Отчет о получении, 26
Отчет об отправке, 26
Отчеты, 26, 169, 239
Охрана труда и техника безопасности,
 контактные сведения, 271
Очистка, 30
Очистка аппарата, 30, 201

П

Панель управления, 8, 12, 202
Параметры бумаги, 114, 187
Параметры вывода, 120
Параметры копирования, 39
Параметры макета, 113
Параметры масштабирования, 115
Параметры настройки, 166
Параметры сканирования, 57
Параметры факса, 85
Пароль, 166
Пароль администратора, 166
Пауза, 15
Передняя крышка, 8
Перекл.автовывб.лот, 186
Перемещение аппарата, 203
Перенаправить, 87
Пересылка отправленных факсов, 91
Пересылка полученных факсов, 92
Пересылка факса, 91
Печать, 101
 2-сторонняя, 114
 Easy Printer Manager, 123
 Linux, 131
 Linux, свойства принтера, 132
 Macintosh, 2-сторонняя, 129
 Macintosh, бумага для печати, 128
 Macintosh, графика, 127
 Macintosh, макет, 127
 Macintosh, настройки принтера, 127
 Macintosh, печать блоком, 128
 Macintosh, разрешение печати, 128
 Macintosh, функции печати, 128

Macintosh, экономия тонера, 128
Unix, 133
Вкладка “Бумага”, 114
Вкладка “Графика”, 116
Вкладка “Дополнительно”, 117
Вкладка “Основные”, 112
Вкладка Earth Smart, 121
Вкладка Xerox, 122
Водяной знак, 118
Загрузка файла, 147
Качество, 113
Локальный принтер, 102
Наложение, 119
Ориентация, 113
Параметры бумаги, 114
Параметры вывода, 120
Параметры макета, 113
Параметры масштабирования, 115
Печать в системе Windows, 102
Порт USB, 138
Принтер, подключенный к сети, 104
Установка ПО, 102
Число копий, 114
Шрифт/текст, 116
 Экономия тонера, 116
Печать адресной книги, 97
Печать блоком, 128
Печать в Linux, 131
Печать информационных страниц, 169
Печать на конвертах, 157
Печать отчета об устройстве, 239
Печать отчетов, 26, 169, 239
Печать с USB, 135, 138
Печать, интернет-службы CentreWare IS, 147
Питание аппарата, 11
ПО принтера, 102
Повторный набор, 82
Повторный набор/Пауза, 82
Подавление фона, 41
Податчик оригиналов, 23, 34, 51, 70, 80, 202,
 244
 Входной лоток, 8
 Выходной лоток, 8
 Застревания, 207
 Крышка, 8
 Направляющие ширины, 8
Подготовка бумаги к загрузке, 154
Подключение USB-накопителя, 136
Подключение через USB
 Macintosh, 63

- Подтвердить факс, 83
 - Поиск и устранение неисправностей, 197, 204
 - Показания счетчиков, 28, 167
 - Получение, 180
 - Порядок копирования, 34
 - Порядок работы с функцией факса, 80
 - Порядок работы с эл. почтой, 70
 - Порядок сканирования, 51
 - Порт USB, 135
 - Печать, 138
 - Подключение устройства, 136
 - Сканирование, 137
 - Состояние памяти, 139
 - Удаление файла изображения, 139
 - Управление памятью, 139
 - Форматирование, 139
 - Порт USB-накопителей, 8
 - Потребляемая мощность, 245
 - Правила Европейского Союза, 257
 - Правила ограничения содержания опасных веществ (RoHS, Турция), 259
 - Правила ФКС, 256
 - Правка номера группового набора, 96
 - Предостерегающие надписи и символы, 251
 - Прерывание работы, 37
 - Прием вручную, 99
 - Прием защищенных факсов, 93
 - Прием факсов, 99
 - Автоответчик, 99
 - Прием вручную, 99
 - Режим DRPD, 99
 - Прием факсов в память, 100
 - Приложение Xerox Easy Printer Manager (EPM), 123
 - Принтер, подключенный к сети, 104
 - Принт-картридж, 198
 - Правила хранения и обращения, 198
 - Уровень тонера, 201
 - Приоритетная отправка, 87, 90
 - Проблемы
 - Linux, 227
 - Macintosh, 229
 - PostScript, 225
 - Внутри аппарата, 212
 - Качество печати, 230
 - Копирование, 235
 - Лоток 1, 210
 - Лоток 2, 211
 - Область вывода бумаги, 212
 - Обходной лоток, 211
 - Печать, 222
 - Печать в Windows, 226
 - Подача бумаги, 221
 - Сканирование, 236
 - Сообщения о неисправности, 215
 - Факс, 237
 - Проблемы при подаче бумаги, 221
 - Проблемы с качеством, 230
 - Проблемы с качеством печати, 230
 - Проверка срока службы расходных материалов, 201
 - Программа настройки беспроводного подключения, 124
 - Программное обеспечение, 17
 - Производственная безопасность, 249
 - Аварийное отключение электропитания, 254
 - Информация о безопасности при выделении озона, 255
 - Контактная информация, 271
 - Основные нормативные требования, 256
 - Расходные материалы, 255
 - Сертификация, 255
 - Устройство отключения, 254
 - Электропитание, 252
 - Просмотр состояния USB-накопителя, 139
 - Процедура печати, 110
- Р**
- Работы, интернет-службы CentreWare IS, 144
 - Размер оригинала, 39, 57, 74, 86
 - Разрешение, 57, 74, 86
 - Разъем для добавочной телефонной линии, 9
 - Разъем питания, 9
 - Расходная деталь, заменяемая заказчиком, 30, 198
 - Правила хранения и обращения, 198
 - Принт-картридж, 199
 - Рацион. реж.: настр., 187
 - Режим DRPD, 99, 182
 - Режим часов, 184
 - Режим экономии тонера, 128
 - Режимы
 - Копирование, 33
 - Отправка факса с компьютера, 98
 - Печать, 101
 - Порт USB, 135
 - Сканирование, 49
 - Факс, 79

- Электронная почта, 69
- Режимы копирования, 35
- Режимы по умолчанию, 171
- Решение проблем, 204
- Рукоятка, 8
- Ручной набор + .com, 13

С

- Сброс настроек, 191
- Сведения о безопасности материалов, 267
- Сведения о состоянии, 165
- Сведения об обращении с расходными материалами, 255
- Светлее/Темнее, 40, 59, 75, 85
- Свойства, интернет-службы CentreWare IS, 151
- Сдвиг полей, 42
- Сервисный центр Xerox, 31, 239
- Серийный номер, 198, 239
- Серийный номер аппарата, 198, 239
- Сертификат безопасности продукта, 255
- Сетевое сканирование, 49, 51
- Сетевой порт, 9
- Сетевые настройки, 29, 194
- Символы, 15
- Символы на клавиатуре, 15
- Сканирование, 49, 50, 51
 - Linux, 65
 - Macintosh, 63
 - Использование остановки, 56
 - Контрастность, 59
 - Настройки типа работы Linux, 66
 - Размер оригинала, 57
 - Разрешение, 57
 - Светлее/Темнее, 59
 - Сканирование с помощью драйвера WIA, 62
 - Тип оригинала, 57
 - Формат файла, 58
 - Цвет отпечатков, 58
- Сканирование в Linux, 65
- Сканирование на USB, 52, 135, 137
- Сканирование на локальный ПК, 52
- Сканирование на сетевой ПК, 53
- Сканирование с помощью драйвера TWAIN, 61
- Сканировать на FTP, 54
- Сканировать на SMB, 53
- Скручивание бумаги, 209
- Снабжение бумагой

- Копирование, 35
- Советы по предотвращению скручивания бумаги, 209
- Советы по устранению застревания бумаги, 209
- Создание брошюры, 41, 45
- Создание группы, 149
- Сообщения, 215
- Сообщения о неисправности, 215
- Сообщения об ошибке, 215
- Соответствие программе по энергосбережению, 270
- Состояние задания
 - Копирование, 37
 - Сканирование, 56
- Состояние задания копирования, 37
- Состояние задания эл. почты, 73
- Состояние работы
 - Факс, 83
 - Эл. почта, 73
- Состояние, интернет-службы CentreWare IS, 143
- Специальные материалы, 161
- Способы сканирования, 50
- Справка, 31, 239
- Статус, 26
- Статус аппарата и настройки, 165
- Статус машины, 26
 - Серийный номер, 198
- Стекло для сканирования из автоподатчика, 201
- Стекло экспонирования, 8, 23, 30, 34, 51, 70, 80, 201
 - Крышка, 8
 - Очистка, 30
- Стирание краев, 42
- Стоп
 - Эл. почта, 73
- Страница конфигурац., 185
- Счетчик, 28, 167
- Счетчики оплаты, 28, 167
- США (правила ФКС), 256

Т

- Тайм-аут системы, 185
- Телефонный разъем, 9
- Техника безопасности при обращении с электрической розеткой, 252
- Техника безопасности при эксплуатации, 252

- Техника безопасности, контактные сведения, 271
- Техническая поддержка, интернет-службы CentreWare IS, 152
- Технические характеристики, 241, 244
 - Аппарат, 242
 - Лотки 1 и 2, 243
 - материалы, 243
 - Напряжение, 245
 - Обходной лоток, 243
 - Печать, 246
 - Потребляемая мощность, 245
 - Разрешения на подключение, 246
 - Разрешение, 246
 - Режимы, 246
 - Сжатие изображения, 247
 - Сканирование, 247
 - Скорость передачи, 246
 - Тип телефонной линии, 246
 - Типы комплектации аппарата, 242
 - Устройства вывода, 244
 - Факс, 246
 - Электропитание, 245
- Технические характеристики аппарата, 241, 242
- Технические характеристики устройств вывода, 244
- Тип оригинала, 40, 57, 74
- Типичные проблемы
 - Linux, 227
 - Macintosh, 229
 - PostScript, 225
 - Windows, 226
- Типы комплектации аппарата, 242
 - Аппаратное обеспечение, 242
 - Время выхода первой копии, 242
 - Время прогрева, 242
 - Габариты аппарата, 242
 - Доступ к аппарату, 242
 - Масса аппарата, 242
 - Скорость печати, 242
- Типы материалов, 161

У

- Удаление границ, 42
- Удаление записи в адресной книге, 97
- Удаление номера группового набора, 150
- Удаление файла изображения, 139
- Уменьш./Увелич., 39

- Уменьшение фона, 41
- Управление памятью USB, 139
- Уровень тонера, 26, 201
- Уровень тонера в принт-картридже, 201
- Ускоренный набор, 82, 94
- Установка программного обеспечения принтера, 102
- Уход, 197
- Уход за аппаратом, 198

Ф

- Факс, 79, 80
 - Автоответчик, 99
 - Адресная книга, 82, 94
 - Быстрый набор, 94
 - Варианты отправки, 88
 - Введите номер, 82
 - Включение защищенного приема, 93
 - Групповой набор, 95
 - Добавить страницы, 87
 - Дозвон, 82
 - Защищенный прием, 93
 - Защищенный режим приема, 87
 - Контрастность, 85
 - Многоадресная передача, 86, 88
 - Набор вручную, 82
 - Набор с клавиатуры, 82
 - Настройка, 179
 - Номера группового набора, 96
 - Отключение защищенного приема, 93
 - Отложенная передача, 87, 89
 - Отмена переадресации факса, 92
 - Отмена работы в памяти, 87
 - Отправить, 82
 - Переадресация, 91, 92
 - Пересылка факса, 87
 - Печать адресной книги, 97
 - Печать защищенных факсов, 93
 - Повторный набор/Пауза, 82
 - Подтверждение, 83
 - Правка номера группового набора, 96
 - Прием, 99
 - Прием факсов в память, 100
 - Приоритетная отправка, 87, 90
 - Проблемы, 237
 - Размер оригинала, 86
 - Разрешение, 86
 - Регистрация номера группового набора, 95

- Режим DRPD, 99
- Светлее/Темнее, 85
- Состояние работы, 83
- Удалить запись в адресной книге, 97
- Ускоренный набор, 82
- Формат бум. по ум., 185
- Формат оригинала, 39
- Формат файла, 58, 75
- Формата и тип бумаги, 158
- Форматирование USB-накопителя, 139

Х

- Характеристики материалов, 160, 243
- Характеристики печати, 246
- Характеристики податчика оригиналов, 244
- Характеристики режимов, 246
- Характеристики сканера, 247
 - Сжатие изображения, 247
- Характеристики снабжения бумагой
 - Лотки 1 и 2, 243
 - Обходной лоток, 243
- Характеристики факса, 246
 - Разрешения на подключение, 246
 - Разрешение, 246
 - Скорость передачи, 246
 - Тип телефонной линии, 246
- Характеристики электропитания, 245

Ц

- Цвет отпечатков, 58, 75
- Центр книги, 42
- Цифровые клавиши, 13

Ч

- Число копий, 37
- Чистка
 - Внутренние участки, 202
 - Выходной лоток, 202
 - Панель управления, 202
 - Податчик оригиналов, 202
 - Стекло сканирования из автоподатчика, 201
 - Стекло экспонирования, 201
- Чистка аппарата, 201

Ш

- Шрифт/текст, 116

Э

- Экономия тонера, 116, 187
- Эл. почта, 69
 - Адреса ключа, 77
 - Адресная книга, 76
 - Контрастность, 75
 - Отправить, 73
 - Печать адресной книги, 76
 - Поиск в адресной книге, 76
 - Размер оригинала, 74
 - Разрешение, 74
 - Светлее/Темнее, 75
 - Стоп, 73
 - Тип оригинала, 74
 - Формат файла, 75
 - Цвет отпечатков, 75
- Электропитание, 252
- Энергосбережение, 185

Я

- Язык, 184

