



Thinking of you
Electrolux



ENN92801BW

KK ТОНАЗЫТҚЫШ- МҰЗДАТҚЫШ	ҚОЛДАНУ ТУРАЛЫ НҰСҚАУЛАРЫ	2
RU ХОЛОДИЛЬНИК- МОРОЗИЛЬНИК	ИНСТРУКЦИЯ ПО ЭКСПЛУАТАЦИИ	20
UK ХОЛОДИЛЬНИК- МОРОЗИЛЬНИК	ІНСТРУКЦІЯ	39



МАЗМҰНЫ

1. ҚАУІПСІЗДІК НҰСҚАУЛАРЫ	3
2. ЖҰМЫС ЖҮЙЕСІ	5
3. ӘРКҮНДІК ҚОЛДАНУ	6
4. ПАЙДАЛЫ НҰСҚАУЛАР МЕНЕН КЕҢЕСТЕР	7
5. КҮТУ МЕНЕН ТАЗАЛАУ	8
6. НЕ ІСТЕРСІҢІЗ, ЕГЕР.....	10
7. ОРНАТУ	12
8. ШУЫЛ ТҮРЛЕРІ	17
9. ТЕХНИКАЛЫҚ СИППАТАМА	19

СІЗ ОЙЫМЫЗДА БОЛДЫҢЫЗ

Electrolux құрылғысын сатып алғаныңызға рахмет. Сіз ондаған жылдар бойғы кәсіби тәжірибе мен инновацияға сүйеніп жасалған құрылғыны таңдадыңыз. Тапқырлықтың туындысы болған, көз тартарлық бұл құрылғыны жасау барысында сіз ойымызда болдыңыз. Сондықтан, қолданған сайын тамаша нәтижеге қол жеткізе алатыныңызға сенімді болыңыз.

Electrolux әлеміне қош келдіңіз.

Біздің веб-сайтқа барып келесіні қараңыз:



Қолдануға қатысты кеңестер, кітапшалар, ақаулықты түзету, қызмет көрсету туралы ақпарат:
www.electrolux.com



Сізге барынша жақсы қызмет көрсету үшін өніміңізді мына жерге тіркеңіз:
www.electrolux.com/productregistration



Құрылғыңызға қажетті керек-жарақтарды, шығынды материалдарды және фирмалық қосалқы бөлшектерді сатып алу үшін:
www.electrolux.com/shop

ТҰТЫНУШЫҒА КӨМЕК, ҚЫЗМЕТ КӨРСЕТУ

Фирмалық заттарды қолдануды ұсынамыз.

Қызмет көрсету орталығына хабарласқанда келесі деректердің дайын болуын қамтамасыз етіңіз.

Деректерді техникалық ақпарат тақтайшасынан табуға болады. Үлгісі, Өнім нөмірі, Сериялық нөмірі



Ескерту / Абайлаңыз - Қауіпсіздік туралы маңызды мағлұмат.



Жалпы мағлұматтар менен кеңестер



Қорғаған ортаға зиян келдірмей пайдалану туралы нұсқаулар

Өндіруші ескертусіз өзгеріс енгізу құқығына ие.

1. ҚАУІПСІЗДІК НҰСҚАУЛАРЫ

Құрылғыны орнатып, ең алғаш пайдаланбас бұрын, өз қауіпсіздігіңіз бен құрылғыны дұрыс қолдану мақсатында, пайдаланушыға арналған бұл нұсқаулықты, оның ішінде кеңестері мен ескертулеріне назар салып оқып шығыңыз. Осы құрылғыны пайдаланатын адамдардың барлығы, қажетсіз ақаулықтар мен тұрмыстық апаттардың алдын алу үшін, оны пайдалану тәсілдерімен және қауіпсіздікті қамтамасыз ететін функцияларымен жете таныс болуы керек. Осы қолдану туралы нұсқаулықты сақтап қойыңыз және тоңазытқышты басқа адамдарға бергеніңізде немесе сатқаныңызда, оны пайдаланатын әрбір адамның бұйымның қолданыс мерзімі аяқталғанға дейін оған қатысты пайдалану және қауіпсіздік шараларынан хабардар болуы үшін нұсқаулықты да қоса беруді ұмытпаңыз. Адам өмірі мен құрылғының қауіпсіздігін қамтамасыз ету үшін осы пайдаланушы нұсқаулығындағы ескертулерді орындаңыз, себебі қадағалаудың жеткіліксіздігінен туған ақаулық үшін өндіруші жауапкершілік көтермейді.

1.1 Балалар мен әлсіз адамдардың қауіпсіздігі

- Бұл құрылғыны физиологиялық, сезімдік не болмаса ақыл-ой деңгейіне байланысты не пеш жұмысына қатысты тәжірибиесі мен білімінің аздығына байланысты пайдалана алмайтын адамдар (балаларды қоса алғанда), пешті пайдалану туралы ерекше нұсқауларды алмайынша не олардың қауіпсіздігіне ие адамның қадағалауынсыз пайдаланбауға тиіс.
Балалар құрылғымен ойнамас үшін оларды қадағалап отыру қажет.
- Машинаның орауыштары мен қорабын балалардың қолы жетпейтін жерде сақтаңыз. Тұншығып кету қаупі бар.
- Егер құрылғыны тастасаңыз, оның ашасын розеткадан суырыңыз да, қорек сымын қиып(құрылғыға барынша тақата)балалар ішіне кіріп қамалып не электр тогының қатерлі әсеріне ұшырамас үшін есігін ағытып алып тастаңыз.
- Егер есігі магнитті тығыздағышпен жабдықталған бұл құрылғыны, есігінде не қақпағында серіппелі құлыбы бар ескі

құрылғының орнына қоймақ болсаңыз, ескі құрылғыны ең алдымен оның серіппелі құлыбын жарамсыз етіп барып тастаңыз. Бұл құрылғыны бала ішіне қамалып қалатын қауіп көзіне айналудан сақтайды.

1.2 Жалпы қауіпсіздік туралы мағлұматтар



Назарыңызда болсын!

Құрылғының корпусындағы немесе кіріктірілген элементіндегі желдеткіш саңылауларды бітмей, ашық ұстаңыз.

- Бұл құрылғы тағамдар мен/немесе сусындарды үйде және сол сияқты басқа жерлерде сақтауға арналған, мысалы:
 - дүкендердің, кеңселердің және басқа жұмыс орындарының қызметкерлерге арналған ас бөлмелерінде;
 - фермадағы үйлерде және қонақ үйлерде, мотельдер мен басқа да тұрғынды жерлерде;
 - төсек және таңғы аспен қамтамасыз ететін жерлерде;
 - қоғамдық тағам және сол сияқты бөлшек сауда жасамайтын орындарда.
- Жібіту үдерісін жылдамдату мақсатында ешқандай механикалық немесе кез келген басқа жасанды құралды пайдаланушы болмаңыз.
- Өндіруші рұқсат бермеген болса, тоңазытқыш құрылғылардың ішіне басқа электр құрылғыларды (балмұздақ жасайтын құрылғы сияқты) салып қолданушы болмаңыз.
- Салқындатқыш зат ағатын жүйеге зақым келтірмеңіз.
- Құрылғының салқындатқыш зат ағатын жүйесінде изобутан (R600a) және қоршаған ортамен сыйысымдылығы жоғары, бірақ сонда да жанғыш зат болып табылатын, табиғи газ болады.
Құрылғының тасымалдау және орнату кезінде салқындатқыш зат жүйесіне зақым келтірілмейтініне көз жеткізіңіз.
Салқындатқыш зат жүйесі зақымдалса:
 - жалын от пен тұтату көздері болмауы тиіс

- құрылғы орналасқан бөлмені жақсылап желдетіңіз
- Осы өнімді немесе оның сипаттарын өзгерту қауіпті. Кабельге зақым келсе қысқа тұйықталу, өрт шығу және/немесе тоқ соғу қаупі төнеді.



Назарыңызда болсын!

Кез келген электрлік бөлшектерін (қуат сымы, аша, компрессор), қатерлі жағдай орын алмас үшін, куәлігі бар қызмет көрсетуші маманы немесе білікті техник маман ауыстыруға тиіс.

1. Қуат кабелін ұзартуға болмайды.
 2. Қуат кабелі құрылғының артқы жағында мыжылып немесе зақымдалып қалмағанына көз жеткізіңіз. Мыжылған немесе зақымдалған қуат кабелі тым қызып кетіп, өрт шығуына әкелуі мүмкін.
 3. Құрылғының айыры қол жетерлік жерде орналасқанына көз жеткізіңіз.
 4. Айырды қуат кабелін ұстап тартпаңыз.
 5. Розетка босап кеткен болса, айырды оған қоспаңыз. Тоқ соғу немесе өрт шығу қаупі бар.
 6. Құрылғыны ішкі жарықтама шамының қақпағы (егер бар болса) жабылмаса іске қосуға болмайды.
- Бұл құрылғы ауыр. Оны жылжытқан кезде абай болу керек.
 - Қолыңыз сулы болса, мұздатқыш бөліктен заттарды алмаңыз және оларға тиемеңіз, себебі қолыңыздың терісі сыдырылып кетуі немесе қарылып қалуы мүмкін.
 - Құрылғыны ұзақ уақытқа тікелей күн сәулелерінің астына қоймаңыз.
 - Осы құрылғыда тек тұрмыстық құрылғыларда пайдалануға арналған арнайы шамдар (егер бар болса) ғана қолданылған. Олар үйді жарықтандыру үшін қолдануға жарамайды.

1.3 Күнделікті пайдалану

- Ыстық ыдысты құрылғы ішіндегі пластик жерлерге қоймаңыз.
- Құрылғы ішіне тұтанғыш газ бен сұйықты қоймаңыз, себебі олар жарылып кетуі мүмкін.
- Тағамдарды артқы қабырғадағы ауа шығатын саңылауға қарама-қарсы қоюға

болмайды. (Егер құрылғыға мұз қатпайтын болса)

- Мұздатылған тағамды жібітіп алған соң оны қайта мұздатуға болмайды.
- Алдын ала оралған тағамды мұздатылған тағам өндірушінің нұсқауларына сай сақтаңыз.
- Құрылғы өндірушінің тағам сақтауға қатысты ұсыныстарын қатаң орындау керек. Тиісті нұсқауларға қараңыз.
- Көмірқышқылдандырылған не көпіршітін сусындарды тоңазытқыш камераға қоймаңыз, себебі ыдысқа түскен қысым оның жарып, нәтижесінде құрылғыға нұқсан келуі мүмкін.
- Мұздақтарды тоңазытқыштан алған бетте пайдаланғанда аяз қарып жіберуі мүмкін.

1.4 Күтім және тазалау

- Құрылғыға қызмет көрсетуді бастамас бұрын құрылғыны өшіріп, ашаны электр желісіндегі розеткадан суырып алыңыз.
- Құрылғыны металл заттармен тазаламаңыз.
- Құрылғы қырауын тазалау үшін өткір заттарды пайдаланбаңыз. Пластик қырғышты пайдаланыңыз.
- Еріген суды жинайтын табақшаны мезгіл-мезгіл тексеріп отырыңыз. Қажет болса, табақшаны тазалап отырыңыз. Табақша толып қалған жағдайда су құрылғының астыңғы жағына жиналады.

1.5 Орнату



Электр желісіне қосарда, арнайы бөлімдерде берілген нұсқауларды мұқият орындаңыз.

- Құрылғы орамын ашып, оның еш жерінің бүлінбегенін тексеріп алыңыз. Құрылғының бір жері бүлініп қалса қоспаңыз. Қандай да бір бүлінушілік орын алғанда, құрылғыны сатып алған жерге дереу хабарлаңыз. Бұндай жағдайда қорабын сақтап қойыңыз.
- Құрылғыны қоспас бұрын оның майы компрессорға ағып құйылу үшін кем дегенде екі сағат күтіңіз.
- Құрылғы айналасында ауа жеткілікті түрде айналуға тиіс, ауа айналымы жеткіліксіз болса құрылғы қызып кетеді. Желдету жеткілікті болу үшін орнатуға қатысты нұсқауларды орындаңыз.

- Мүмкін болса, құрылғының жылы тұратын бөлшектерін (компрессор, конденсатор) ұстап қалып не оларға қол тигізіп алып күйіп қалмас үшін тоңазытқыштың арт жағын әрқашан қабырғаға қаратып қойыңыз.
- Құрылғыны радиатор не пештердің қасына жақын орналастыруға болмайды.
- Құрылғыны орнатқан соң оның ашасының қол оңай жететін жерде болуын қамтамасыз етіңіз.
- Тек ауыз суы жүйесіне ғана қосыңыз (егер суға қосу қажет болса).

1.6 Қызмет

- Құрылғыны жөндеу үшін қажет электр жұмыстарын электр маманы не білікті адам жүзеге асыруға тиіс.
- Бұл өнімге қызмет көрсетуді тек уәкілетті қызмет көрсету орындары жүзеге асыру

керек және құрылғының нағыз өз бөлшектері ғана пайдаланылуға тиіс.

1.7 Қоршаған ортаны қорғау



Бұл құрылғының салқындатқыш сұйығының құрамында да, изоляция материалдарында да озон қабатына зиян келтіретін газдар жоқ. Бұл құрылғыны тұрмыстық қалдық пен қоқыстар тасталатын жерге тастауға болмайды. Оның изоляция қабаттамасында тұтанғыш газдар бар: құрылғыны жергілікті құзырлы мекемелерден алынатын жарамды ережелерге сай тастау қажет. Салқындатқыш құралға, әсіресе оның қызу алмастырғышқа жақын артқы бөлігіне зиян келтірмеңіз. Құрылғыда пайдаланылған  белгішесімен белгіленген материалдар қайта өңдеуден өткізуге жарайды.

2. ЖҰМЫС ЖҮЙЕСІ

2.1 Қосу

Ашаны розеткаға сұғыңыз.

Температура түймешесін сағат бағытымен бұрай отырып орташа температураға қойыңыз.

2.2 Өшіру

Құрылғыны өшіру үшін температура түймешесін "0" қалпына қойыңыз.

2.3 Температураны баптау

Температура автоматты түрде қойылады. Құрылғыны іске қосу үшін төмендегі әрекетті орындаңыз:

- суықтықты азайту үшін температура түймешесін суықтың төменгі деңгейіне қарай бұраңыз.
- суықтықты жоғары деңгейге қою үшін температура түймешесін суықтың максимум деңгейіне қарай бұраңыз.



Әдетте орташа суықтықты таңдаған дұрыс.

Дегенмен, параметрді дәл тауып орнату үшін құрылғының ішіндегі температураның төмендегі жағдайларға:

- бөлме температурасына
- есіктің қаншалықты жиі ашылғандығына
- сақталатын тағамның мөлшеріне
- құрылғы орнатылған жерге байланысты екендігін есте ұстау қажет.



Егер бөлме температурасы жоғары болса не тағам тоңазытқыш ішіне толтыра салынса және құрылғы төменгі температурада тұрса, құрылғы үздіксіз жұмыс жасап оның қабырғасына қырау тұруы мүмкін. Бұндай жағдайда түймешені жоғары температураға қойып, құрылғы мұздын қуатты көп шығындамай, өздігінен еріп кетуіне мүмкіндік беру қажет.

3. ӘРКҮНДІК ҚОЛДАНУ

3.1 Ішін тазалау

Құрылғыны ең алғаш пайдаланбас бұрын, жаңа бұйымға тән иісті арылту үшін оның іші мен ішкі керек-жарақтарын сәл нейтрал сабын салынған жылы сумен жуып, содан соң мұқият құрғатыңыз.



Жуғыш зат не жеміргіш ұнтақтарды пайдаланбаңыз, бұл құрылғының сыртқы қабатына зиян келтіреді.

3.2 Жаңа тағамды мұздату

Мұздатқыш камера жаңа тағамды мұздату мен тоңазыған және мұздатылған тағамдарды ұзақ уақыт сақтауға жарайды. Жаңа тағамды мұздату үшін орташа температураны өзгертудің қажеті жоқ. Дегенмен, тағамды тезірек мұздатқыңыз келсе, температура түймешесін максимум суықтыққа қрою үшін жоғары параметрге қойыңыз.



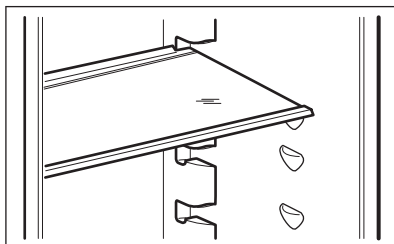
Бұндай жағдайда, тоңазытқыш камерадағы температура 0°C градустан төмен түсіп кетуі мүмкін. Бұндай жағдай орын алса, температура түймешесін жылырақ параметрге әкеліп қойыңыз.

Мұздатылуға тиіс жаңа тағамды үстіңгі камераға қойыңыз.

3.3 Мұздатылған тағамды сақтайтын камера

Құрылғыны ең алғаш қолданғанда не ұзақ уақыт пайдаланбағаннан кейін қосқан кезде,

3.6 Жылжымалы сөрелер



камераға тамақ салмас бұрын құрылғыны ең кем дегенде 2 сағат ең жоғарғы параметрлерге қойып жұмыс істетіп алыңыз.



Кездейсоқ еріп кету, мысалы электр қуаты өшіп, ток техникалық сипаттамалар кестесіндегі "көтеру уақыты" бөлімінде берілген мәндерден де ұзақ уақыт бойы қосылмай тұрса, еріп кеткен тағамды жылдам пайдаланып не дереу пісіріп алып барып қайта тоңазыту (салқындатқан соң) қажет.

3.4 Жібiту

Мұздатылған не тоңазытылған тағамды қажетке жаратпас бұрын, осы жұмысқа арналған уақыттың шамасына қарай отырып, оны тоңазытқыш ішінде не бөлме температурасында жылытуға болады. Тағамның кіші кесектерін тоңазытқыштан алған бетте мұздаған қалпы пісіре беруге болады. Бұндай жағдайда пісіру уақыты ұзағырақ болады.

3.5 Мұз текшелерін жасау

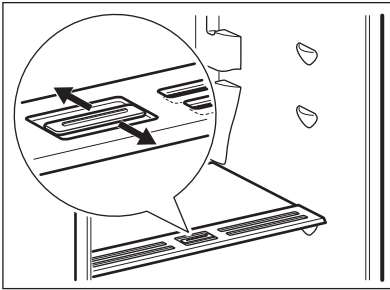
Бұл құрылғыда мұз текшелерін жасауға арналған бір не одан да көп науалар бар. Осы науаларға су толтырыңыз да, содан соң оларды мұздатқыш камераға салыңыз.



Науаларды камерадан алу үшін металл аспаптарды пайдаланбаңыз.

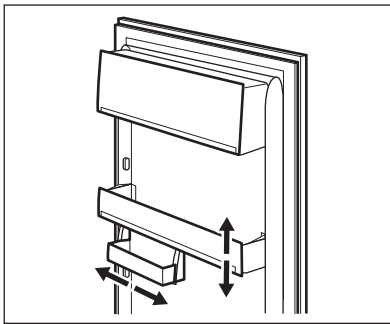
Тоңазытқыштың қабырғалары сөрелерді қалауыңызша орналастыруға арналған бірнеше тіректермен жабдықталған.

3.7 Ылғалдылықты басқару



Шыны сөре көкөніс салынатын сөре(лер)дің температурасын реттеуге мүмкіндік беретін саңылаулары (сырғыма тетіктің көмегімен реттелетін) бар құралмен жабдықталған. Желдету саңылаулары жабық тұрған кезде: жеміс пен көкөніс тартпасына салынған тағамның құрамындағы табиғи ылғалдылық ұзағырақ сақталады. Желдету саңылаулары ашық тұрған кезде: ауа көбірек айналып тұрса, жеміс пен көкөніс салынатын бөліктердегі ауаның ылғалдылығы төменірек болады.

3.8 Есіктің сөрелерін орналастыру



Әр түрлі мөлшерде оралған тағамдарды орналастыру үшін есіктегі сөрелерді түрлі биіктікке қоюға болады. Бұл үшін төмендегі әрекеттерді орындаңыз: сөрелерді көрсеткі бағыты бойынша еппен тартып шығарыңыз да, қажетті орынға қойыңыз.

4. ПАЙДАЛЫ НҰСҚАУЛАР МЕНЕН КЕҢЕСТЕР

4.1 Қуатты үнемдеуге қатысты ақыл-кеңес

- Есікті жиі-жиі ашпаңыз не қажетті уақыттан артық уақыт ашып тұрмаңыз.
- Орта температурасы жоғары болса, температура регуляторы ең жоғарғы параметрге қойылса және тоңазытқыш ішіне тамақ толтырылса салынса, компрессор буландырығыш құралдың үстіне мұз қатырып, үздіксіз жұмыс жасауы мүмкін. Бұндай жағдай орын алса, температура регуляторын құрылғы электр қуатын үнемдей отырып өздігінен жібу үшін төменгі көрсеткішке қойыңыз.

4.2 Жаңа тағамды тоңазытуға қатысты ақыл-кеңес

Ең жақсы нәтижеге жету үшін:

- жылы не буы бұрқырап тұрған сұйық заттарды тоңазытқышқа қоймаңыз
- тағамның бетін жабыңыз не оны орап салыңыз, әсіресе ол өткір иісті болса
- тағамды ауа оның айналасында еркін айнала алатындай етіп орналастырыңыз

4.3 Тоңазытуға қатысты ақыл-кеңес

Пайдалы кеңестер:

Ет (барлық түрлері) : полиэтилен қалтаға орап көкөніс суырмасының үстіңгі жағындағы шыны сөреге қойыңыз.

Сақтық мақсатында тағамды осылайша тек бір, көп дегенде екі күн ғана сақтау керек. Піскен тағамдар, салқын тағамдар, т.с.с.: бұндай тағамдарды жауып, кез келген сөреге қоюға болады.

Жемістер мен көкөністер: бұларды әбден жуып, арнайы тартпа(лар)ға салыңыз.

Тоңазытқышқа лимон шырыны тиіп кетсе, пластик бөліктің өңі кетіп қалуы мүмкін. Сондықтан, цитрустарды бөлек сауыттарға салып сақтау керек.

Сарымай мен ірімшік: бұларды арнайы ауа өткізбейтін сауыттарға салып не алюминий қағазға не полиэтилен қалтаға орап, мүмкіндігінше ауа өткізбеуге тырысу қажет. Шөлмектер: бұлардың қақпақтарын жауып, есіктегі бетелке қойғыш торға қою керек. Оралмаған банан, картоп, пияз бен сарымсақты тоңазытқышта ұстауға болмайды.

4.4 Тоңазыту туралы кеңес

Төменде тоңазыту үрдісін барынша тиімді жүзеге асыру үшін бірнеше маңызды кеңестер берілген:

- 24 сағат ішінде тоңазытуға болатын ең көп тағам мөлшері техникалық ақпарат тақтайшасында берілген;
- мұздату үрдісі 24 сағатқа созылады. Осы уақыт аралығында тоңазытылуға тиіс ешбір қосымша тағамды қосып салуға болмайды;
- тек аса жоғары сапалы, жаңа және мұқият тазаланған тағамдарды ғана тоңазытыңыз;
- тағамды жылдам әрі толықтай мұздатып, қажетті кезде оның тек қажетті мөлшерін ғана жібіту үшін кішкене бөлшектерге бөліп дайындаңыз;
- тағамды алюминий қағазға не полиэтилен қалтаға орап, орамының ауа өткізбейтіндігіне көз жеткізіп алыңыз;

- жаңа, мұздамаған тағамды әлдеқашан мұздаған тағамға, оның температурасы көтеріле бастамас үшін тигізбеңіз;
- майы аз тағамдар майлы тағамдарға қарағанда жақсы әрі ұзақ сақталады; тұз тағамның сақталу уақытын азайтады;
- мұз текшелерін мұздатқыш камерадан алған бетте тура пайдаланса, аяз теріні қарып кетуі мүмкін;
- Тағамдарды сақтау уақытының кестесін жасау үшін, тағамның әрбір жеке орамасына оның тоңазытылған ай-күнін жазып қою ұсынылады;

4.5 Тоңазытылған тағамдарды сақтауға қатысты ақыл-кеңес

Құрылғының барынша жақсы жұмыс істеуін қамтамасыз ету үшін мына әрекеттерді орындау керек:

- сатушының мұздаған қалпы сатылатын тағамдарды тиісті түрде мұздатқанына көз жеткізіңіз;
- мұздатылған тағамдарды дүкеннен мұздатқышқа барынша аз уақыт ішінде жеткізіңіз;
- егер аса қажет болмаса есігін жиі ашпаңыз немесе ұзақ уақыт ашып қалдырмаңыз;
- мұздап тұрған тағамды жібіткеннен кейін сапасы дереу түсе бастайды және оны қайта мұздатуға болмайды;
- тағамды өндіруші көрсеткен жарамдылық мерзімінен артық уақыт сақтамаңыз.

5. КҮТУ МЕНЕН ТАЗАЛАУ



Сақтандыру туралы ескерту!

Жөндеу жұмысын жүргізбес бұрын құрылғыны электр желісінен ағытыңыз.



Бұл құрылғының салқындатқыш құралында сутегілі көміртек бар; сондықтан да, жөндеу жұмыстары мен оны қайта толтыруды тек уәкілетті маман ғана жүзеге асыруға тиіс.

5.1 Мезгілімен тазалап отыру

Құрылғыны мезгіл-мезгіл тазалап отыру қажет:

- іші мен керек-жарақтарын аздап нейтрал сабын салынған жылы сумен тазалаңыз.
- есік тығыздағышын мезгіл-мезгіл тазалап, кір тұрып қалмас үшін сұртіп алып отырыңыз.
- шайып мұқият құрғатыңыз.



Құрылғы ішіндегі түтікшелер және/не сымдардың ешқайсысын тартпаңыз, жылжытып не бүлдірмеңіз. Құрылғының ішін тазалау үшін жуғыш заттарды, жеміргіш ұнтақтар мен аса хош иістендірілген тазалағыш заттарды не балауыз жылтыратқыштарды пайдаланбаңыз, себебі бұндай заттар құрылғының беткі қабатын бүлдіріп, онда ерекше иіс қалдырады.

Құрылғының артындағы конденсатор (қара гриль) мен компрессорды шетке не шаңсорғышпен тазалаңыз. Бұлай істеу

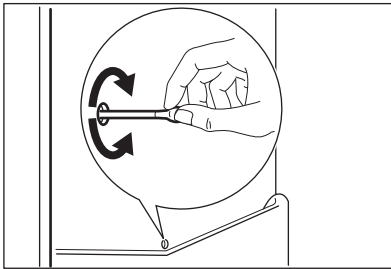
құрылғы жұмысын жақсартып, электр шығынын азайтады.



Салқындатқыш жүйеге еш нұқсан келтірмеуге тырысыңыз.

Ас үй құрылғыларының бетін тазалауға арналған көпшілік заттардың құрамында осы құрылғы үшін пайдаланылған пластиктерге зиянды әсер ететін химикаттар бар. Сондықтан да осы құрылғы корпусының сырттын, тек аздаған жуғыш зат салынған жылы сумен тазалау ұсынылады. Тазалап болған соң құрылғыны электр желісіне қайта қосыңыз.

5.2 Тоңазытқыш мұзын жібіту



Құрылғы қалыпты жұмыс істеп тұрса, қырау тоңазытқыш камерадағы буландырғыштан, мотор компрессоры тоқтаған сайын автоматты түрде шығарылады. Еріген су құрылғының артындағы, мотор компрессорының үстіндегі арнайы контейнерге су шығатын саңылау арқылы жиналады да, осы жерде буға айналады. Жиналған су ағып, тоңазытқыштағы тағамға тамшыламас үшін тоңазытқыш бөліктегі науаның ортасындағы еріген су ағатын саңылауды мезгіл-мезгіл тазалап тұрған маңызды.

5.3 Мұздатқыштың мұзын еріту

Мұздатқыш сөрелері мен үстіңгі камераның айналасына белгілі бір мөлшерде қырау ерқашан жиналады.

Мұздатқыш қырауының қалыңдығы шамамен 3-5 мм болғанда жібітіңіз.



Жібітуге 12 сағат қалған кезде, құрылғының жұмысы уақытша тоқтатылған кезде оның ішіндегі суық жеткілікті болуы үшін Температура тетігін ең үлкен мәнге қойыңыз.

Қырауды кетіру үшін төмендегі нұсқауларды орындаңыз:

1. Құрылғыны сөндіріңіз.
2. Ішінде тағам тұрса, оны алып, бірнеше қабат газетке ораңыз да, салқын жерге қойыңыз.



Сақтандыру туралы ескерту!

Мұздатылған заттарды дымқыл қолмен ұстамаңыз. Қолдарыңыз мұздатылған заттарға жабысып қалуы мүмкін.

3. Есікті ашық қалдырыңыз.



Жібіту үрдісін жылдамдату үшін мұздатқыш бөліктің ортасына жылы су құйылған стакан қойыңыз. Сонымен қатар сындыруға болатын мұзды ерімей тұрып алыңыз.

4. Мұзды ерітіп болғаннан кейін құрылғының ішін жақсылап құрғатыңыз.
5. Құрылғыны іске қосыңыз.
6. Екі немесе үш сағаттан кейін алып қойған тағамдарды қайта тоңазытқышқа салыңыз.



Ішкі жақтағы қырауды ешқашан өткір металл қырғышпен қырмаңыз, себебі бүлдіріп алуыңыз мүмкін. Мұзды жылдам еріту үшін өндіруші ұсынған құралдардан өзге механикалық немесе басқа жасанды заттарды ешқашан қолданбаңыз. Құрылғының мұзын еріту кезінде, оралып мұздатылған тағамдардың температурасының жоғарылауы олардың қауіпсіз сақталу мерзімін қысқартуы мүмкін.

5.4 Ұзақ уақыт бойы пайдаланбау

Құрылғы ұзақ уақыт бойы пайдаланылмайтын жағдайда мына сақтық шараларын орындаңыз:

- **құрылғыны электр желісінен ажыратыңыз**
- барлық тағамдарды шығарыңыз
- мұзын ерітіп (егер бар болса), құрылғыны және барлық керек-жарақтарын тазалаңыз

- жағымсыз иіс пайда болмас үшін есік/есіктерді ашық қалдырыңыз. Егер құрылғы пайдаланылып тұратын болса, электр қуаты өшіп қалған жағдайда ішіндегі тағам бұзылып кетпес үшін басқа бір адамның арасында бір рет бақылап қойып отыруын сұраңыз.

6. НЕ ІСТЕРСІҢІЗ, ЕГЕР...



Назарыңызда болсын!

Ақаулық себебін іздестірмес бұрын ашаны розеткадан суырып алыңыз. Осы нұсқаулықта көрсетілмеген ақаулық түрін тек білікті маман не білікті адам ғана іздестіруге тиіс.



Қалыпты жұмыс кезінде біраз шуыл (компрессор, салқындатқыш сұйықтың айналуы) естіліп тұрады.

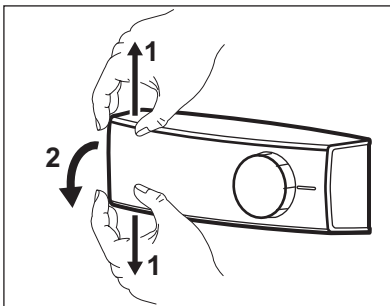
Ақаулық	Ықтимал себебі	Шешімі
Құрылғы жұмыс істемей тұр. Шам жанбай тұр.	Құрылғы сөндірулі.	Құрылғыны іске қосыңыз.
	Қуат ашасы розеткаға дұрыс сұғылмаған.	Ашаны розеткаға дұрыстап сұғыңыз.
	Құрылғыға электр қуаты келмей тұр. Розеткада ток жоқ.	Розеткаға басқа электр құрылғысын қосып көріңіз. Электрші маманға хабарласыңыз.
Шам жанбайды.	Шам күту режимінде тұр.	Есікті жауып, қайта ашыңыз.
	Шамның ақауы бар.	"Шамды ауыстыру" тарауын қараңыз.
Компрессор үздіксіз жұмыс істейді.	Температура дұрыс орнатылмаған.	Жоғарырақ температураға қойыңыз.
	Есік дұрыс жабылмаған.	"Есікті жабу" тарауын қараңыз.
	Есік тым жиі ашылған.	Есікті қажет кезде ғана ашыңыз, ұзақ ашып қоймаңыз.
	Тағамның температурасы тым жоғары.	Сақтауға қоярдан бұрын тағамның температурасын бөлме температурасына дейін азайтыңыз.
	Бөлме температурасы тым жоғары.	Бөлменің температурасын азайтыңыз.
Су тоңазытқыштың артқы тақтасына қарай ағады.	Мұзды автоматты түрде еріту барысында еріген су артқы тақтаға ағады.	Бұл дұрыс.
Су тоңазытқыштың ішіне ағады.	Су ағатын түтікше бітеліп қалған.	Су ағатын түтікшені тазалаңыз.

Ақаулық	Ықтимал себәбі	Шешімі
	Тағамдар судың су жинағыш науаға құйылуына кедергі жасайды.	Тағамдарды артқы тақтаға тигізбей орналастырыңыз.
Су жерге ағады.	Еріген су ағатын түтікше арқылы аққан су компрессордың үстіндегі буландырғыш науаға ақпайды.	Еріген су ағатын түтікшені буландырғыш науаға жалғаңыз.
Құрылғының ішіндегі температура тым төмен/ жоғары.	Температураны реттеу тетігі дұрыс мәнге қойылмаған.	Жоғарырақ/төменірек температураға қойыңыз.
Тоңазытқыштың ішіндегі температура тым жоғары.	Құрылғының ішінде суық ауа айналымы жоқ.	Құрылғы ішінде суық ауаның айналуын қамтамасыз етіңіз.
Мұздатқыштың ішіндегі температура тым жоғары.	Тағамдар бір-біріне өте жақын қойылған.	Тағамдарды суық ауа айнала алатындай етіп сақтаңыз.
Қырау тым көп қатқан.	Тағам дұрыс оралмаған.	Тағамды дұрыстап ораңыз.
	Есік дұрыс жабылмаған.	"Есікті жабу" тарауын қараңыз.
	Температура тетігі дұрыс мәнге қойылмаған.	Жоғарырақ температураға қойыңыз.

6.1 Шамды ауыстыру



Сақтандыру туралы ескерту!
Ашаны розеткадан ағытыңыз.



1. Осы кезде саусақтарыңызбен мөлдір қақпақты жоғары және төмен жылжытып, көрсеткілердің бағытымен жылжытып ашыңыз.
2. Шамның орнына тұрмыстық құрылғыларға ғана арналған, қуат параметрі дәл сондай бір шам салыңыз. (ең үлкен қуат мөлшері шамның қақпағында көрсетілген).
3. Шамның қақпағын орнына қайта салыңыз.
4. Ашаны розеткаға сұғыңыз.
5. Есікті ашыңыз. Шамның жанып тұрғанына көз жеткізіңіз.

6.2 Есікті жабыңыз

1. Есік тығыздағыштарын тазалаңыз.
2. Қажет болса, есікті реттеңіз. "Орнату" тарауын қараңыз.
3. Қажет болса, зақым келген тығыздағыштарды өзгертіңіз. Қызмет көрсету орталығына хабарласыңыз.

7. ОРНАТУ



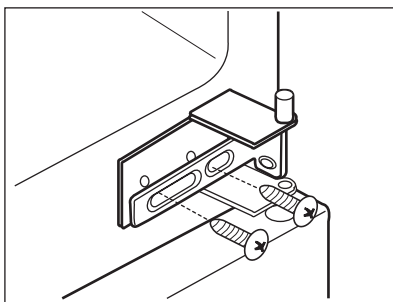
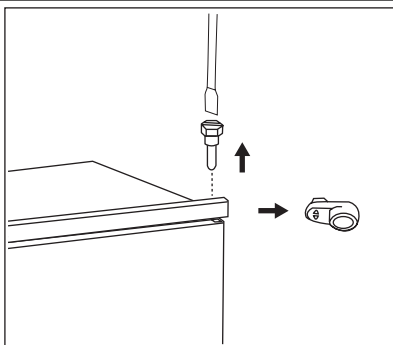
Назарыңызда болсын!

Құрылғыны орнатпай тұрып "Қауіпсіздік туралы ақпаратты" жеке басыңыздың қауіпсіздігін қамтамасыз ету үшін және құрылғыны дұрыс пайдалану үшін мұқият оқып шығыңыз.

7.1 Орналастыру

Бұл құрылғыны температурасы құрылғының техникалық ақпараттар тақтайшасында көрсетілген климат санатына сай келетін жерге орналастыру қажет:

Климат санаты	Қоршаған орта температурасы
SN	+10°C бастап + 32°C дейін
N	+16°C бастап + 32°C дейін
ST	+16°C бастап + 38°C дейін
T	+16°C бастап + 43°C дейін



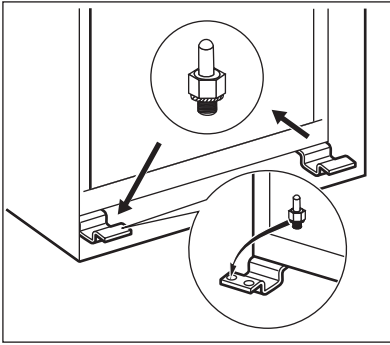
7.2 Электр желісіне жалғау

Электр желісіне қоспас бұрын техникалық ақпарат тақтайшасында көрсетілген көрнеу мен жиіліктің үйдегі электр желісінің қуатына сай келетіндігін тексеріп алыңыз. Құрылғы жерге қосылуға тиіс. Осы мақсатта қорек сымы контактпен қатар жеткізілген. Егер үйдегі розетка жерге қосылмаған болса, білікті электр маманынан ақыл-кеңес ала отырып, құрылғыны қолданыстағы ережелерге сай жерге жекелей қосыңыз. Жоғарыда айтылып өткен ережелер сақталмаса, өндіруші қандай да бір жауапкершілікті өз мойнына алудан бас тартады. Бұл құрылғы Е.Е.С. ережелеріне сай келеді.

7.3 Есіктің ашылатын жағын өзгерту

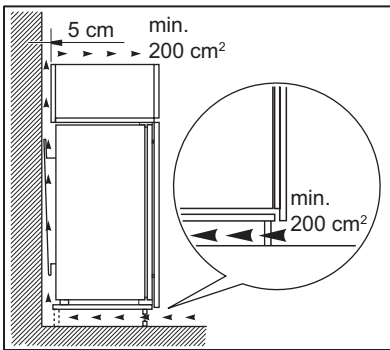
Құрылғының есігі оң жаққа қарай ашылады. Есікті сол жаққа қарай ашылатын етіп өзгертіңіз келсе, құрылғыны орнатпай тұрып төмендегі әрекеттерді орындаңыз.

- Үстіңгі істікті ағытып алыңыз.
 - Үстіңгі есікті ағытып алыңыз.
 - Аралық шектегішті алыңыз.
-
- Ортаңғы топсаны босатыңыз.
 - Астыңғы есікті алыңыз.



- Астыңғы істікті ағытып алыңыз. Қарама-қарсы жақта;
- Астыңғы істікті қатайтып бұраңыз.
- Астыңғы есікті орнатыңыз.
- Ортаңғы топсаны қатайтып бұраңыз.
- Аралық шектегішті орнатыңыз.
- Үстіңгі есікті орнатыңыз.
- Үстіңгі істікті қатайтып бұраңыз.

7.4 Желдетуге қойылатын талаптар



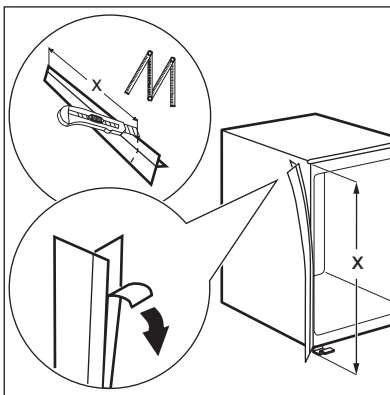
Құрылғының арт жағында ауа жақсы айналып тұруға тиіс.

7.5 Құрылғыны орнату

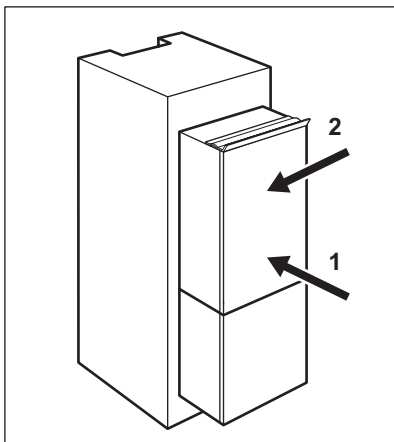
Төмендегі қадамдарды орындаңыз:



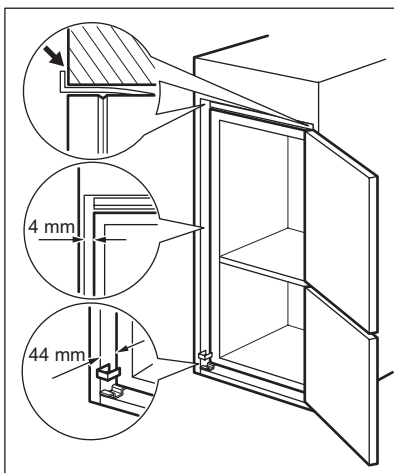
Сақтандыру туралы ескерту!
Қорек сымын еркін жылжытуға болатынына көз жеткізіңіз.



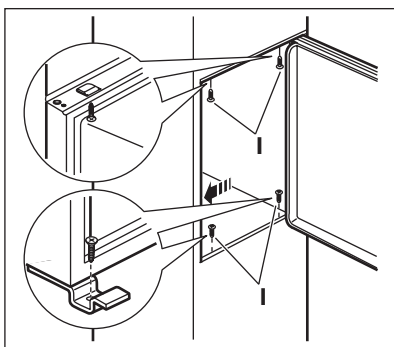
Қажет болса, жабысқақ тұмшалағыш таспаны кесіп алып, суретте көрсетілгендей құрылғыға жапсырыңыз.



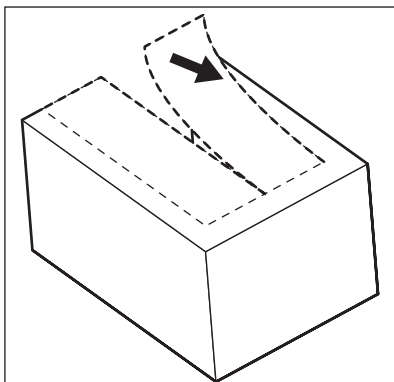
Құрылғыны жиһаз ойығына орнатыңыз. Құрылғыны көрсеткі (1) бағытымен үстіңгі саңылаудың қақпағы ас үй қаптамасына тірелгенше итеріңіз. Құрылғыны көрсеткінің (2) бағытымен, ас үй қаптамасының, топсаның қарсы жағында орналасқан жағына қарай итеріңіз.



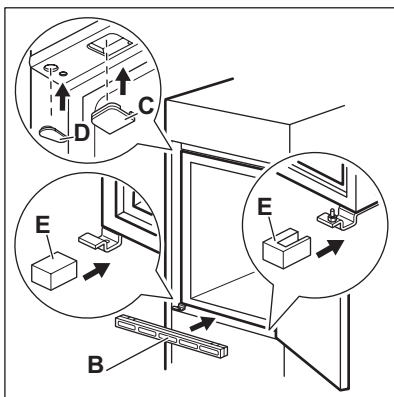
Құрылғыны ұяға келтіріп орналастырыңыз. Құрылғы мен ас үй қаптамасының алдыңғы жиегінің арасында 44 мм орын қалуын қамтамасыз етіңіз. Астыңғы топсаның қақпағы (керек-жарақтар қалтасында) құрылғы мен ас үй қаптамасының арасындағы қашықтықтың дұрыс сақталуын қамтамасыз етеді. Құрылғы мен ас үй қаптамасының аралығында 4 мм орын қалуын қамтамасыз етіңіз. Есікті ашыңыз. Астыңғы топсаның қақпағын орнына қойыңыз.



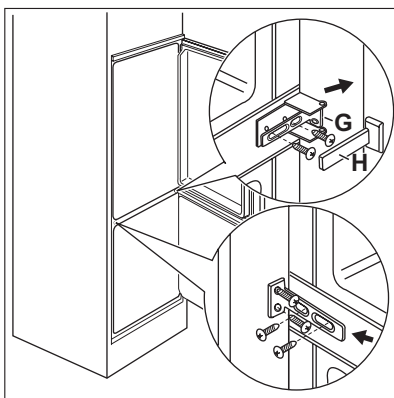
Құрылғыны жиһаз ойығына 4 бұрандамен бекітіңіз.



Топса қапқағының (Е) алынуға тиіс бөлшегін дұрыс тауып алып қойыңыз. Оң жақ топсадан DX бөлшегін, егер сол жақ топса болса SX бөлшегін алуды ұмытпаңыз.

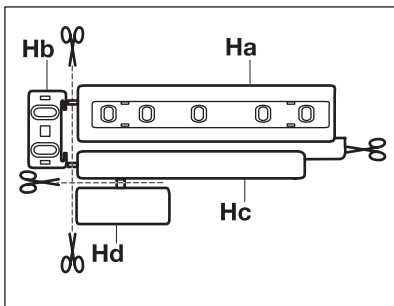


Тесіктер мен топса саңылауларын қапқаттармен (С, D) бітеңіз. Желдеткіш саңылаудың торкөзін (В) орнатыңыз. Топса қапқаттарын (Е) топсаға орнатыңыз.

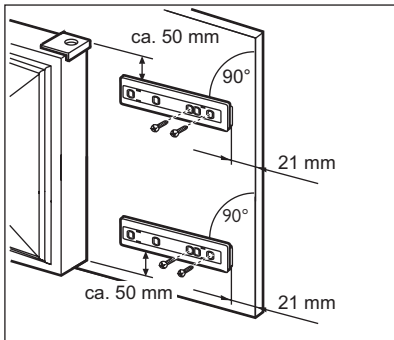


Құрылғыны ас үй жиһазының бүйіріне жанастырып қойыңыз:

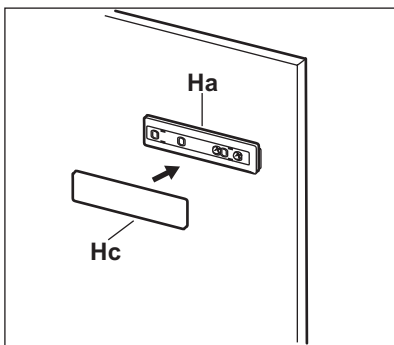
1. (G) бөлшегінің бұрандаларын босатып, (G) бөлшегін жиһаздың бүйіріне жылжытыңыз.
2. (G) бөлшегінің бұрандаларын қайта қатайтыңыз.
3. (H) бөлшегін (G) бөлшегіне жалғаңыз.



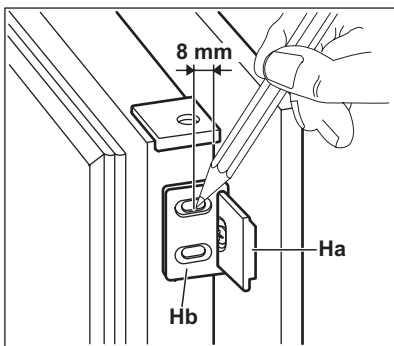
(Ha), (Hb), (Hc) және (Hd) бөлшектерін ағытыңыз.



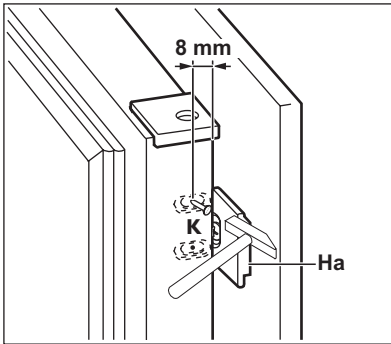
(Ha) бөлшегін ас үй қаптамасының ішкі жағына орнатыңыз.



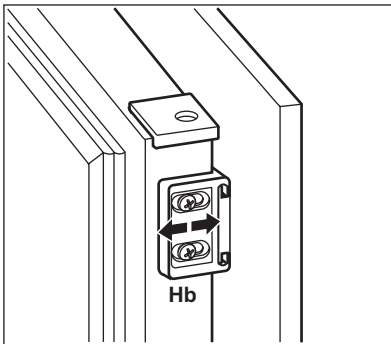
(Hc) бөлшегін (Ha) бөлшегінің үстіне қойып итеріңіз.



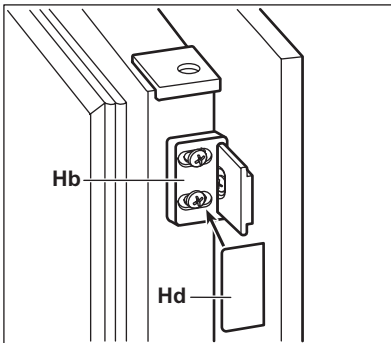
Құрылғының есігі мен ас үй қаптамасының есігін 90° градус бұрыш жасай отырып ашыңыз. Кішкене текшені (Hb) бағыттағышқа (Ha) салыңыз. Құрылғы мен ас үй қаптамасының есіктерін бірге ұстап тұрып, тесіктерін белгілеңіз.



Қапсырмаларды алыңыз да, есіктің сыртқы қырынан шеге қадалатын жерге (К) дейін 8 мм қалдырыңыз да, белгілеңіз.



Кішкене текшені бағыттағышқа қайта орналастырыңыз да, оларды берілген бұрандамен бекітіңіз. Ас үй қаптамасының есігі мен құрылғының есігін, (Hb) бөлшегін реттеу арқылы дұрыс қалыпқа келтіріңіз.



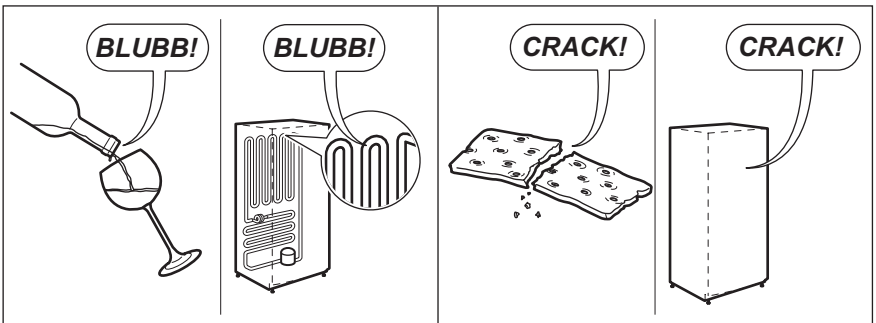
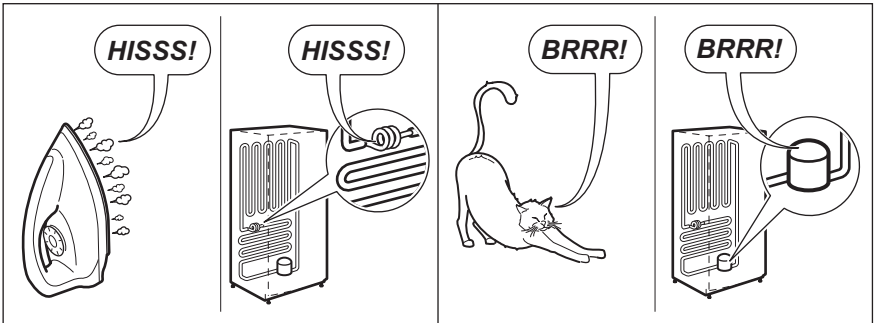
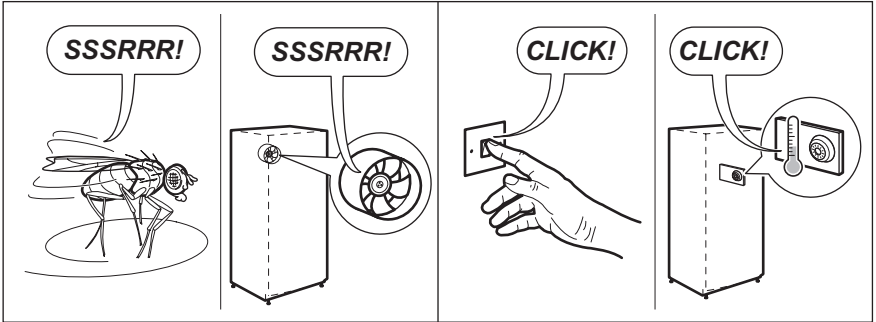
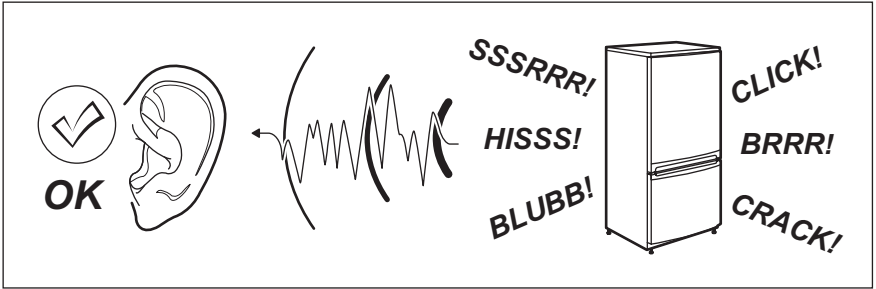
(Hd) бөлшегін (Hb) бөлшегіне кіріктіре басыңыз.

Төмендегілерді тексеріңіз:

- Барлық бұрандалардың қатайтып бұралғанын.
- Тығыздағыш таспаның қаптамаға мықтап бекігенін.
- Есіктің дұрыс ашылып-жабылатынын.

8. ШУЫЛ ТҮРЛЕРІ

Құрылғы қалыпты жұмыс істеп тұрған кезде түрлі шуыл естіледі (компрессор, салқындатқыш сұйықтықтың айналуы).




9. ТЕХНИКАЛЫҚ СИППАТАМА


Ұяның өлшемдері		
	Биіктігі	1780 мм
	Ені	560 мм
	Тереңдігі	550 мм
Көтерілу уақыты		22 сағ.
Кернеу		230-240 В
Жиілік		50 Гц

Техникалық ақпарат құрылғының сол жақ ішкі қабырғасындағы техникалық ақпарат

тақтайшасында және электр қуатының жапсырмасында көрсетілген.

10. ҚОРШАҒАН ОРТАҒА ЗИЯН КЕЛДІРМЕУ ТУРАЛЫ МАҒЛҰМАТТАР

Белгі  салынған материалдарды қайта өңдеуден өткізуге тапсырыңыз. Орам материалдарын қайта өңдеуден өткізу үшін тиісті контейнерлерге салыңыз. Электрлік және электроникалық құрылғылардың қалдығын қайта өңдеуден өткізу арқылы, қоршаған ортаға және

адамның денсаулығына зиян келтіретін жағдайларға жол бермеуге өз үлесіңізді қосыңыз. Белгі  салынған құрылғыларды тұрмыстық қалдықтармен бірге тастамаңыз. Өнімді жергілікті қайта өңдеу орталығына өткізіңіз немесе жергілікті мекемеге хабарласыңыз.

СОДЕРЖАНИЕ

1. УКАЗАНИЯ ПО БЕЗОПАСНОСТИ	21
2. ОПИСАНИЕ РАБОТЫ	23
3. ЕЖЕДНЕВНОЕ ИСПОЛЬЗОВАНИЕ	24
4. ПОЛЕЗНЫЕ СОВЕТЫ	26
5. УХОД И ОЧИСТКА	27
6. ЧТО ДЕЛАТЬ, ЕСЛИ	29
7. УСТАНОВКА	31
8. ШУМЫ ПРИ РАБОТЕ	36
9. ТЕХНИЧЕСКИЕ ДАННЫЕ	38

МЫ ДУМАЕМ О ВАС

Благодарим Вас за приобретение прибора Electrolux. Вы выбрали изделие, за которым стоят десятилетия профессионального опыта и инноваций. Уникальное и стильное, оно создавалось с заботой о Вас. Поэтому когда бы Вы ни воспользовались им, Вы можете быть уверены: результаты всегда будут превосходными.

Добро пожаловать в Electrolux!

На нашем веб-сайте Вы сможете:



Найти рекомендации по использованию изделий, руководства по эксплуатации, мастер устранения неисправностей, информацию о техническом обслуживании:
www.electrolux.com



Зарегистрировать свое изделия для улучшения обслуживания:
www.electrolux.com/productregistration



Приобрести дополнительные принадлежности, расходные материалы и фирменные запасные части для своего прибора:
www.electrolux.com/shop

ПОДДЕРЖКА ПОТРЕБИТЕЛЕЙ И СЕРВИСНОЕ ОБСЛУЖИВАНИЕ

Мы рекомендуем использовать оригинальные запчасти.

При обращении в сервис-центр следует иметь под рукой следующую информацию.

Данная информация находится на табличке с техническими данными. Модель, код изделия (PNC), серийный номер.



Внимание / Важные сведения по технике безопасности.



Общая информация и рекомендации



Информация по защите окружающей среды

Право на изменения сохраняется.

1. УКАЗАНИЯ ПО БЕЗОПАСНОСТИ

Для обеспечения собственной безопасности и правильной эксплуатации прибора, перед его установкой и первым использованием внимательно прочитайте данное руководство, не пропуская рекомендации и предупреждения. Чтобы избежать нежелательных ошибок и несчастных случаев, важно, чтобы все, кто пользуется данным прибором, подробно ознакомилось с его работой и правилами техники безопасности. Сохраните настоящее руководство и в случае продажи прибора или его передачи в пользование другому лицу передайте вместе с ним и данное руководство, чтобы новый пользователь получил соответствующую информацию о правильной эксплуатации и правилах техники безопасности. В интересах безопасности людей и имущества соблюдайте меры предосторожности, указанные в настоящем руководстве, так как производитель не несет ответственности за убытки, вызванные несоблюдением указанных мер.

1.1 Безопасность детей и лиц с ограниченными возможностями

- Данное изделие не предназначено для эксплуатации лицами (в том числе детьми) с ограниченными физическими, сенсорными или умственными способностями или с недостаточным опытом или знаниями без присмотра лица, отвечающего за их безопасность, или получения от него соответствующих инструкций, позволяющих им безопасно эксплуатировать его.
Необходимо следить за тем, чтобы дети не играли с прибором.
- Держите все упаковочные материалы в недоступном для детей месте. Существует опасность удушья.
- Если прибор больше не нужен, выньте вилку из розетки, обрежьте шнур питания (как можно ближе к прибору) и снимите дверцу, чтобы дети, играя, не получили удар током или не заперлись внутри прибора.
- Если данный прибор (имеющий магнитное уплотнение дверцы) предназначен для замены старого холодильника с пружинным замком (защелкой) дверцы или крышки, перед утилизацией старого холодильника обязательно выведите замок из строя. Это позволит исключить превращение его в смертельную ловушку для детей.

1.2 Общие правила техники безопасности



ВНИМАНИЕ!

Не перекрывайте вентиляционные отверстия в корпусе прибора или в мебели, в которую он встроен.

- Данный прибор предназначен для хранения продуктов питания и (или) напитков в бытовых или аналогичных с ними условиях, как то:
 - в помещениях, служащих кухнями для обслуживающего персонала в магазинах, офисах и на других рабочих местах;
 - в сельских жилых домах, для использования клиентами отелей, мотелей и других мест проживания;
 - в мини-гостиницах типа «ночлег плюс завтрак»;
 - на предприятиях питания и в аналогичных нерозничных сферах применения.
- Не используйте механические приспособления и другие средства для ускорения процесса размораживания.
- Не используйте другие электроприборы (например, мороженицы) внутри холодильных приборов, если производителем не допускается возможность такого использования.
- Не допускайте повреждения контура холодильника.
- Холодильный контур прибора содержит хладагент изобутан (R600a) – безвредный для окружающей среды, но, тем не менее, огнеопасный природный газ.
При транспортировке и установке прибора следите за тем, чтобы не допустить повреждения компонентов контура холодильника.
- В случае повреждения контура холодильника:
 - не допускайте использования открытого пламени и источников возгорания;
 - тщательно проветрите помещение, в котором установлен прибор.
- Изменение характеристик прибора и внесение изменений в его конструкцию сопряжено с опасностью. Любое повреждение кабеля может привести к короткому замыканию,

возникновению пожара и/или поражению электрическим током.



ВНИМАНИЕ!

Во избежание несчастных случаев замену любых электротехнических деталей (шнура питания, вилки, компрессора) должен производить сертифицированный представитель сервисного центра или квалифицированный обслуживающий персонал.

1. Запрещается удлинять сетевой шнур.
 2. Убедитесь, что вилка сетевого шнура не раздавлена и не повреждена задней частью прибора. Раздавленная или поврежденная вилка сетевого шнура может перегреться и стать причиной пожара.
 3. Убедитесь в наличии доступа к вилке сетевого шнура прибора.
 4. Не тяните за сетевой шнур.
 5. Если в розетке плохой контакт, не вставляйте в нее вилку кабеля питания. Существует опасность поражения электрическим током или возникновения пожара.
 6. Запрещается эксплуатировать прибор без плафона (если он предусмотрен конструкцией) лампы внутреннего освещения.
- Прибор имеет большой вес. Будьте осторожны при его перемещении.
 - Не вынимайте и не трогайте предметы в морозильнике мокрыми или влажными руками: это может привести к появлению на руках ссадин или ожогов от обморожения.
 - Не подвергайте прибор длительному воздействию прямых солнечных лучей.
 - В приборе используются специальные лампы (если предусмотрено конструкцией), предназначенные только для бытовых приборов. Они не подходят для освещения помещений.

1.3 Ежедневная эксплуатация

- Не ставьте на пластмассовые части прибора горячую посуду.
- Не храните в холодильнике воспламеняющиеся газы и жидкости, так как они могут взорваться.
- Не помещайте продукты, перекрывая вентиляционное отверстие у задней стенки

(если прибор относится к виду приборов «Без образования инея»).

- Замороженные продукты после размораживания не должны подвергаться повторной заморозке.
- При хранении расфасованных замороженных продуктов следуйте рекомендациям производителя.
- Следует тщательно придерживаться рекомендаций по хранению, данных изготовителем прибора. См. соответствующие указания.
- Не помещайте в холодильник газированные напитки, т.к. они создают внутри емкости давление, которое может привести к тому, что она лопнет и повредит холодильник.
- Ледяные сосульки могут вызвать ожог обморожения, если брать их в рот прямо из морозильной камеры.

1.4 Чистка и уход

- Перед выполнением операций по чистке и уходу за прибором, выключите его и выньте вилку сетевого шнура из розетки.
- Не следует чистить прибор металлическими предметами.
- Не пользуйтесь острыми предметами для удаления льда с прибора. Используйте пластиковый скребок.
- Регулярно проверяйте сливное отверстие холодильника для талой воды. При необходимости прочистите сливное отверстие. Если отверстие закупорится, вода будет собираться на дне прибора.

1.5 Установка



Для подключения к электросети тщательно следуйте инструкциям, приведенным в соответствующих параграфах.

- Распакуйте изделие и проверьте, нет ли повреждений. Не подключайте к электросети поврежденный прибор. Немедленно сообщите о повреждениях продавцу прибора. В таком случае сохраните упаковку.
- Рекомендуется подождать не менее четырех часов перед тем, как включать холодильник, чтобы масло вернулось в компрессор.
- Необходимо обеспечить вокруг холодильника достаточную циркуляцию воздуха, в противном случае прибор может перегре-

ваться. Чтобы обеспечить достаточную вентиляцию, следуйте инструкциям по установке.

- Если возможно, изделие должно располагаться обратной стороной к стене так, чтобы во избежание ожога нельзя было коснуться горячих частей (компрессор, испаритель).
- Данный прибор нельзя устанавливать вблизи радиаторов отопления или кухонных плит.
- Убедитесь, что к розетке будет доступ после установки прибора.
- Подключайте прибор только к питьевому водоснабжению (если такое подключение предусмотрено конструкцией прибора).

1.6 Обслуживание

- Любые операции по техобслуживанию прибора должны выполняться квалифицированным электриком или уполномоченным специалистом.
- Техобслуживание данного прибора должно выполняться только специалистами авто-

ризованного сервисного центра с использованием исключительно оригинальных запчастей.

1.7 Защита окружающей среды



Ни холодильный контур, ни изоляционные материалы настоящего прибора не содержат газов, которые могли бы повредить озоновый слой. Данный прибор нельзя утилизировать вместе с бытовыми отходами и мусором. Изоляционный пенопласт содержит горючие газы: прибор подлежит утилизации в соответствии с действующими нормативными положениями, с которыми следует ознакомиться в местных органах власти. Не допускайте повреждения холодильного контура, особенно, вблизи теплообменника. Материалы, использованные для изготовления данного прибора, помеченные символом , пригодны для вторичной переработки.

2. ОПИСАНИЕ РАБОТЫ

2.1 Включение

Вставьте вилку сетевого шнура в розетку. Поверните регулятор температуры по часовой стрелке до среднего значения.

2.2 Выключение

Чтобы выключить прибор, поверните регулятор температуры в положение "0".

2.3 Регулирование температуры

Температура регулируется автоматически. Чтобы привести прибор в действие, выполните следующие операции:

- поверните регулятор температуры по направлению к нижним положениям, чтобы установить минимальный холод.
- поверните регулятор температуры по направлению к верхним положениям, чтобы установить максимальный холод.



В общем случае наиболее предпочтительным является среднее значение температуры.

Однако, точную задаваемую температуру следует выбирать с учетом того, что температура внутри прибора зависит от:

- температуры в помещении
- частоты открывания дверцы
- количества хранимых продуктов
- места расположения прибора.



В случае высокой температуры в помещении или полного заполнения прибора продуктами, если задано самое низкое значение температуры, компрессор прибора может работать непрерывно; при этом задняя стенка прибора будет покрываться льдом. В этом случае следует задать более высокую температуру, чтобы сделать возможным автоматическое размораживание и, таким образом, уменьшить расход энергии.

3. ЕЖЕДНЕВНОЕ ИСПОЛЬЗОВАНИЕ

3.1 Чистка холодильника изнутри

Перед первым включением прибора вымойте его внутренние поверхности и все внутренние принадлежности теплой водой с нейтральным мылом, чтобы удалить запах, характерный для только что изготовленного изделия, затем тщательно протрите их.



Не используйте моющие или абразивные средства, т.к. они могут повредить покрытие поверхностей холодильника.

3.2 Замораживание свежих продуктов

Морозильное отделение предназначено для замораживания свежих продуктов и продолжительного хранения замороженных продуктов, а также продуктов глубокой заморозки. Для замораживания свежих продуктов не требуется менять среднее значение температуры.

Однако для более быстрого замораживания поверните регулятор температуры на самое высокое значение, чтобы установить максимально низкую температуру.



В таком режиме температура в холодильном отделении может опускаться ниже 0°C. Если такое произойдет, установите регулятор температуры на более высокую температуру.

Положите подлежащие замораживанию свежие продукты в верхнее отделение.

3.3 Хранение замороженных продуктов

При первом запуске или после длительного простоя перед закладкой продуктов в отде-

ние дайте прибору поработать не менее 2 часов в режиме ускоренной заморозки.



При случайном размораживании продуктов, например, при сбое электропитания, если напряжение в сети отсутствовало в течение времени, превышающего указанное в таблице технических данных "время повышения температуры", размороженные продукты следует быстро употребить в пищу или немедленно подвергнуть тепловой обработке, затем повторно заморозить (после того, как они остынут).

3.4 Размораживание продуктов

Замороженные продукты, включая продукты глубокой заморозки, перед использованием можно размораживать в холодильном отделении или при комнатной температуре, в зависимости от времени, которым Вы располагаете для выполнения этой операции.

Маленькие куски можно готовить, даже не размораживая, в том виде, в каком они взяты из морозильной камеры: в этом случае процесс приготовления пищи займет больше времени.

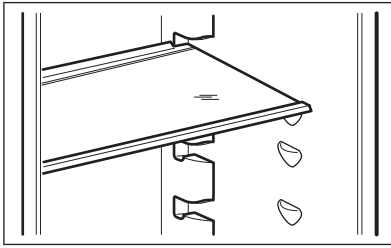
3.5 Замораживание кубиков льда

Данный прибор оснащен одной или несколькими ванночками для замораживания кубиков льда. Налейте в эти ванночки воду и поставьте их в морозильную камеру.



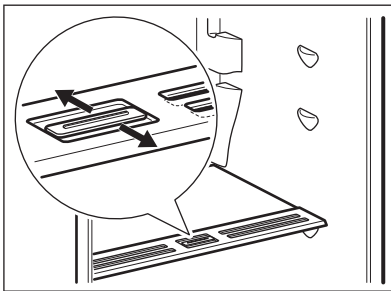
Не используйте металлические инструменты для отделения ванночек от дна морозильного отделения.

3.6 Передвижные полки



Расположенные на стенках холодильника направляющие позволяют размещать полки на нужной высоте.

3.7 Контроль влажности

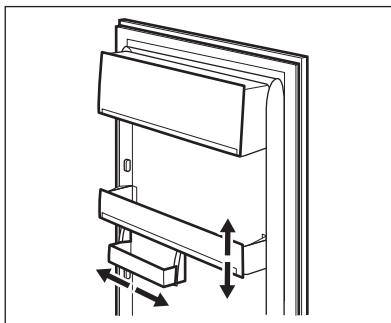


Стеклянная полка включает в себя устройство с пазами (регулируемым специальным скользящим рычажком), позволяющее управлять температурой в ящике (ящиках) для овощей.

Когда вентиляционные отверстия закрыты: дольше сохраняется естественное содержание влаги в продуктах, находящихся в отделениях для овощей и фруктов.

Когда вентиляционные отверстия открыты: увеличенная циркуляция воздуха приводит к меньшей влажности в отделениях для хранения овощей и фруктов.

3.8 Размещение полок дверцы



Чтобы обеспечить возможность хранения упаковок продуктов различных размеров, полки дверцы можно размещать на разной высоте. Для выполнения этой операции действуйте следующим образом: медленно потяните полку в направлении, указанном стрелками, пока она не освободится; затем установите ее на нужное место.

4. ПОЛЕЗНЫЕ СОВЕТЫ

4.1 Рекомендации по экономии электроэнергии

- Не открывайте дверцу слишком часто и не держите ее открытой дольше, чем необходимо.
- Если температура окружающей среды высокая, регулятор температуры находится в самом высоком положении и холодильник полностью загружен, компрессор может работать без остановок, что приводит к образованию инея или льда на испарителе. Если такое случается, поверните регулятор температуры до более низких значений, чтобы сделать возможным автоматическое оттаивание, и, следовательно, снизить потребление электроэнергии.

4.2 Рекомендации по охлаждению продуктов

Для получения оптимальных результатов:

- не помещайте в холодильник теплые продукты или испаряющиеся жидкости
- накрывайте или заворачивайте продукты, особенно те, которые имеют сильный запах
- располагайте продукты так, чтобы вокруг них мог свободно циркулировать воздух

4.3 Рекомендации по охлаждению

Полезные советы:

Мясо (всех типов): помещайте в полиэтиленовые пакеты и кладите на стеклянную полку, расположенную над ящиком для овощей.

Храните мясо таким образом один, максимум два дня, иначе оно может испортиться.

Продукты, подвергшиеся тепловой обработке, холодные блюда и т.п.: необходимо накрыть и можно положить на любую полку.

Фрукты и овощи: необходимо тщательно вымыть и положить в специальные ящик (ящики). Попадание лимонного сока на пластиковые детали холодильника может привести к их обесцвечиванию. Поэтому рекомендуется держать цитрусовые в отдельных контейнерах.

Сливочное масло и сыр: должны помещаться в специальные воздухо непроницаемые контейнеры или быть обернуты алюминиевой фольгой или полиэтиленовой пленкой, чтобы максимально ограничить контакт с воздухом.

Бутылки необходимо закрывать крышками и хранить на дверной полке для бутылок.

Бананы, картофель, лук и чеснок не следует хранить в холодильнике в неупакованном виде.

4.4 Рекомендации по замораживанию

Ниже приведен ряд рекомендаций, направленных на то, чтобы помочь сделать процесс замораживания максимально эффективным:

- максимальное количество продуктов, которое может быть заморожено в течение 24 часов, указано на табличке технических данных;
- процесс замораживания занимает 24 часа. В этот период не следует класть в морозильную камеру новые продукты, подлежащие замораживанию;
- замораживайте только высококачественные, свежие и тщательно вымытые продукты;
- перед замораживанием разделите продукты на маленькие порции для того, чтобы быстро и полностью их заморозить, а также чтобы иметь возможность размораживать только нужное количество продуктов;
- заверните продукты в алюминиевую фольгу или в полиэтиленовую пленку и проверьте, чтобы к ним не было доступа воздуха;
- не допускайте, чтобы свежие незамороженные продукты касались уже замороженных продуктов во избежание повышения температуры последних;
- постные продукты сохраняются лучше и дольше, чем жирные; соль сокращает срок хранения продуктов;
- пищевой лед может вызвать ожог кожи, если брать его в рот прямо из морозильной камеры;
- рекомендуется указывать дату замораживания на каждой упаковке; это позволит контролировать срок хранения.

4.5 Рекомендации по хранению замороженных продуктов

Для получения оптимальных результатов позаботьтесь о следующем:

- убедитесь, что продукты промышленной заморозки хранились у продавца в должных условиях;
- обеспечьте максимально короткий интервал времени между покупкой замороженных продуктов в магазине и их помещением в морозильник;
- не открывайте дверцу слишком часто и не держите ее открытой дольше, чем необходимо;
- после размораживания продукты быстро портятся и не подлежат повторному замораживанию;
- не превышайте время хранения, указанное изготовителем продуктов.

5. УХОД И ОЧИСТКА



ПРЕДУПРЕЖДЕНИЕ!

Перед выполнением каких-либо операций по чистке или уходу за прибором выньте вилку сетевого шнура из розетки.



В холодильном контуре данного прибора содержатся углеводороды; поэтому его обслуживание и заправка должны осуществляться только уполномоченными специалистами.

5.1 Промывка дозатора

Прибор необходимо регулярно чистить:

- очищайте внутренние поверхности и принадлежности с помощью теплой воды и нейтрального мыла;
- регулярно проверяйте и протирайте уплотнение дверцы, чтобы обеспечить чистоту и отсутствие загрязнений;
- ополосните чистой водой и вытрите насухо.



Запрещается вытягивать, перемещать или повреждать какие-либо трубки и (или) кабели, находящиеся внутри корпуса.

Никогда не пользуйтесь для чистки внутренних поверхностей мощными средствами, абразивными порошками, чистящими средствами с сильным запахом или полиролями, так как они могут повредить поверхность и оставить стойкий запах.



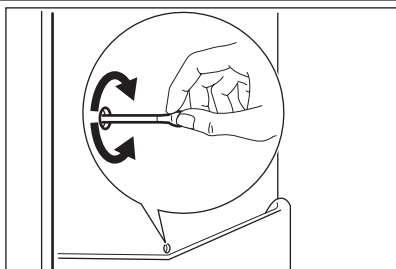
Чтобы очистить конденсатор (решетка черного цвета) и компрессор, расположенные с задней стороны прибора, воспользуйтесь щеткой. Эта операция повышает эффективность работы прибора и снижает потребление электроэнергии.



Соблюдайте осторожность, чтобы не повредить систему охлаждения.

Некоторые чистящие средства для кухни содержат химикаты, которые могут повредить пластмассовые детали прибора. Поэтому рекомендуется чистить корпус этого прибора только теплой водой с добавлением небольшого количества моющего средства. После чистки подключите прибор к сети электропитания.

5.2 Размораживание холодильника



При нормальных условиях эксплуатации удаление инея с испарителя холодильной камеры происходит автоматически при каждом выключении компрессора. Талая вода стекает через сливное отверстие в специальный поддон, установленный с задней стороны прибора над компрессором, а затем испаряется. Необходимо регулярно прочищать сливное отверстие, находящееся в середине канала холодильного отделения, во избежание накопления воды и попадания капель на находящиеся внутри продукты.

5.3 Размораживание морозильника

На полках и вокруг верхнего отделения морозильника всегда образуется определенное количество инея.

Размораживайте морозильник, когда слой наледи достигнет толщины около 3-5 мм.



Примерно за 12 часов до начала размораживания поверните регулятор температуры по направлению к верхним положениям, чтобы создать достаточный резерв холода на время перерыва в работе.

Для удаления наледи выполните следующее:

1. Выключите прибор.
2. Извлеките из него все продукты, заверните их в несколько слоев газетной бумаги и поместите в прохладное место.



ПРЕДУПРЕЖДЕНИЕ!

Не касайтесь замороженных продуктов влажными руками. Руки могут к ним примерзнуть.

3. Оставьте дверцу открытой.



Чтобы ускорить процесс размораживания, поставьте в морозильник кастрюлю с теплой водой. Также удаляйте падающие кусочки наледи, не дожидаясь их полного таяния.

4. По завершении размораживания тщательно вытрите камеру изнутри.
5. Включите прибор.
6. Через два или три часа верните в камеру ранее удаленные из нее продукты.



Ни в коем случае не используйте острые металлические инструменты для удаления инея с внутренней облицовки во избежание ее повреждения.

Не используйте механические устройства или любые другие средства, кроме рекомендованных производителем, для ускорения процесса размораживания.

Повышение температуры упаковок с замороженными продуктами при размораживании может привести к сокращению безопасного срока их хранения.

5.4 Перерывы в эксплуатации

Если прибор не будет использоваться в течение продолжительного времени, примите следующие меры предосторожности:

- **отключите устройство от сети электропитания**
- удалите все продукты
- разморозьте (если эта операция предусмотрена конструкцией прибора) и вымойте прибор и все принадлежности;
- оставьте дверцы приоткрытыми, чтобы предотвратить образование неприятного запаха.

Если прибор будет продолжать работать, попросите кого-нибудь проверять его время от времени, чтобы не допустить порчи находящихся в нем продуктов в случае отключения электроэнергии.

6. ЧТО ДЕЛАТЬ, ЕСЛИ ...



ВНИМАНИЕ!

Перед устранением неисправностей выньте вилку сетевого шнура из розетки.

Устранять неисправности, не описанные в данном руководстве, должен только квалифицированный электрик или уполномоченный специалист.



При нормальных условиях слышны некоторые звуки (компрессора, циркуляции хладагента).

Неисправность	Возможная причина	Способ устранения
Прибор не работает. Лампа не горит.	Прибор выключен.	Включите прибор.
	Вилка шнура питания не вставлена как следует в розетку.	Как следует вставьте вилку шнура питания в розетку.
	Отсутствует электропитание прибора. Отсутствует напряжение в розетке электросети.	Подключите к этой сетевой розетке другой электроприбор. Обратитесь к квалифицированному электрику.
Лампа не горит.	Лампа находится в режиме ожидания.	Закройте и снова откройте дверцу.
	Лампа перегорела.	См. «Замена лампы».
Компрессор работает непрерывно.	Неправильно задана температура.	Задайте более высокую температуру.
	Неплотно закрыта дверца.	См. «Закрывание дверцы».
	Дверцу открывали слишком часто.	Не оставляйте дверцу открытой дольше, чем это необходимо.
	Температура продуктов слишком высокая.	Прежде чем положить продукты на хранение, дайте им охладиться до комнатной температуры.
Вода стекает по задней стенке холодильника.	Слишком высокая температура воздуха в помещении.	Обеспечьте понижение температуры воздуха в помещении.
	Во время автоматического размораживания на задней панели размораживается наледь.	Это нормально.
Вода стекает внутрь холодильника.	Засорилось сливное отверстие.	Прочистите сливное отверстие.
	Продукты мешают воде стекать в водосборник.	Убедитесь, что продукты не касаются задней стенки.

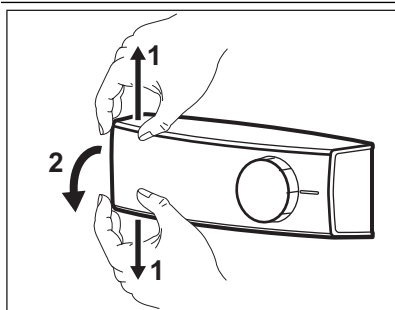
Неисправность	Возможная причина	Способ устранения
Вода стекает на пол.	Сброс талой воды направлен мимо поддона испарителя, расположенного над компрессором.	Направьте сброс талой воды в поддон испарителя.
Температура внутри прибора слишком низкая/слишком высокая.	Неправильно задана температура.	Задайте более высокую/более низкую температуру.
Температура в холодильнике слишком высокая.	Внутри прибора отсутствует циркуляция холодного воздуха.	Убедитесь, что внутри прибора циркулирует холодный воздух.
Температура в морозильном отделении слишком высокая.	Продукты расположены слишком близко друг к другу.	Укладывайте продукты так, чтобы обеспечить циркуляцию холодного воздуха.
Слишком много инея.	Продукты упакованы неправильно.	Упакуйте продукты правильно.
	Неплотно закрыта дверца.	См. «Закрывание дверцы».
	Неправильно задана температура.	Задайте более высокую температуру.

6.1 Замена лампы



ПРЕДУПРЕЖДЕНИЕ!

Выньте вилку сетевого кабеля из розетки.



1. Одновременно нажмите пальцами на прозрачную крышку вверх и вниз в направлениях, указанных стрелками, и выведите ее из зацепления.
2. Замените лампу новой - такой же мощности и формы, предназначенной специально для бытовых приборов. (максимальная мощность указана на плафоне).
3. Установите крышку плафона на место.
4. Вставьте вилку сетевого кабеля в розетку.
5. Откройте дверцу. Убедитесь, что лампа горит.

6.2 Закрытие дверцы

1. Прочистите уплотнители дверцы.
2. При необходимости отрегулируйте дверцу. См. раздел «Установка».
3. При необходимости замените непригодные уплотнения дверцы. Обратитесь в сервисный центр.

7. УСТАНОВКА



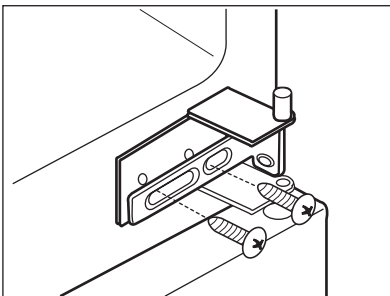
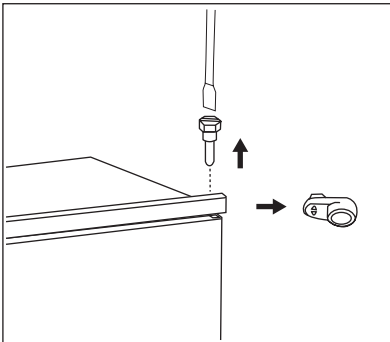
ВНИМАНИЕ!

Перед установкой прибора внимательно прочитайте "Информацию по технике безопасности" для обеспечения собственной безопасности и правильной эксплуатации прибора.

7.1 Размещение

Устанавливайте холодильник в месте, где температура окружающей среды соответствует климатическому классу, указанному на табличке с техническими данными:

Климатический класс	Температура окружающей среды
SN	от +10°C до +32°C
N	от +16°C до +32°C
ST	от +16°C до +38°C
T	от +16°C до +43°C



7.2 Подключение к электросети

Перед включением прибора в сеть удостоверьтесь, что напряжение и частота, указанные в табличке технических данных, соответствуют параметрам вашей домашней электрической сети.

Прибор должен быть заземлен. С этой целью вилка сетевого шнура имеет специальный контакт заземления. Если розетка электрической сети не заземлена, выполните отдельное заземление прибора в соответствии с действующими нормами, поручив эту операцию квалифицированному электрику.

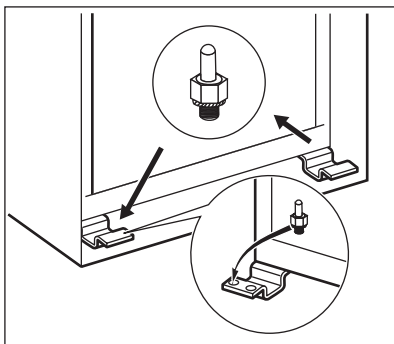
Изготовитель снимает с себя всякую ответственность в случае несоблюдения вышеуказанных правил техники безопасности.

Данное изделие соответствует директивам Европейского Союза.

7.3 Перевешивание дверцы

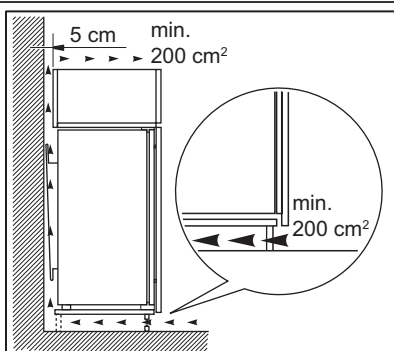
Дверца прибора открывается вправо. Для того, чтобы дверца открывалась влево, выполните следующие действия, прежде чем устанавливать прибор:

- Открутите и извлеките верхнюю ось.
- Снимите верхнюю дверцу.
- Снимите прокладку.
- Ослабьте среднюю петлю.
- Снимите нижнюю дверцу.



- Открутите и извлеките нижнюю ось.
- На противоположной стороне:
- Затяните нижнюю ось.
- Установите нижнюю дверцу.
- Затяните среднюю петлю.
- Установите прокладку.
- Установите верхнюю дверцу.
- Затяните верхнюю ось.

7.4 Требования к вентиляции



Необходимо обеспечить достаточную циркуляцию воздуха с задней стороны прибора.

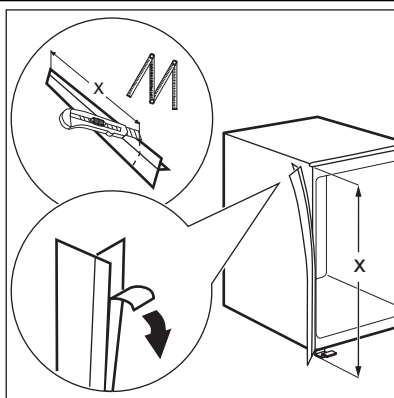
7.5 Установка прибора

Выполните следующие действия:

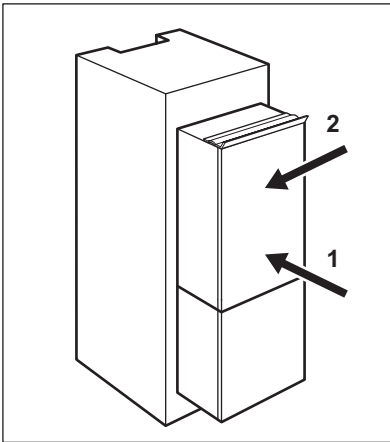


ПРЕДУПРЕЖДЕНИЕ!

Убедитесь, что перемещение сетевого шнура не затруднено.



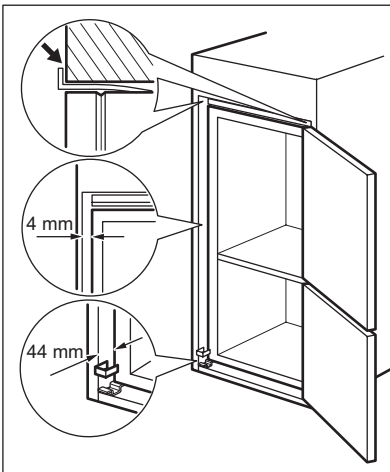
Если необходимо, отрежьте и прикрепите самоклеющуюся уплотняющую прокладку к прибору, как показано на рисунке.



Установите прибор в нишу.

Сдвиньте прибор в направлении, указанном стрелкой (1), так, чтобы верхняя крышка зазора уперлась в кухонный шкаф.

Сдвиньте прибор в направлении, указанном стрелкой (2), к боковой стенке кухонного шкафа, на которой нет петель.

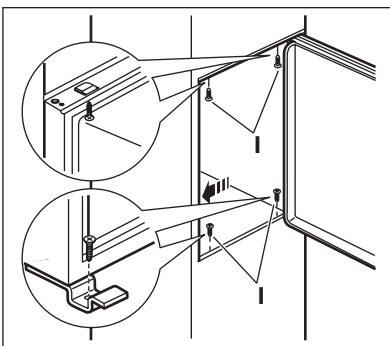


Отрегулируйте положение прибора внутри ниши.

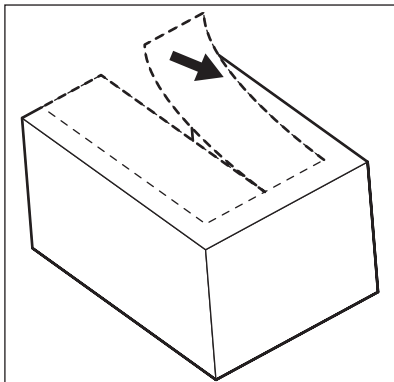
Убедитесь, что расстояние между прибором и передним краем кухонного шкафа составляет 44 мм.

Крышка нижней петли (находится в пакете с принадлежностями) обеспечивает надлежащее расстояние между кухонной мебелью и прибором.

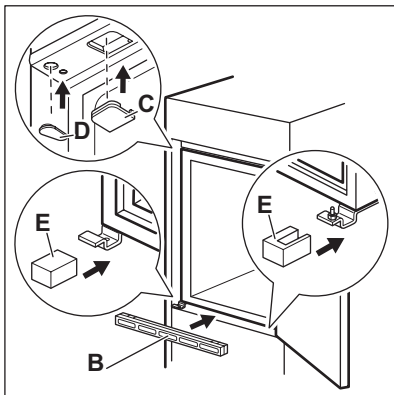
Убедитесь, что ширина зазора между прибором и кухонным шкафом равняется 4 мм. Откройте дверцу. Установите крышку нижней петли.



Закрепите прибор внутри ниши 4-мя винтами.

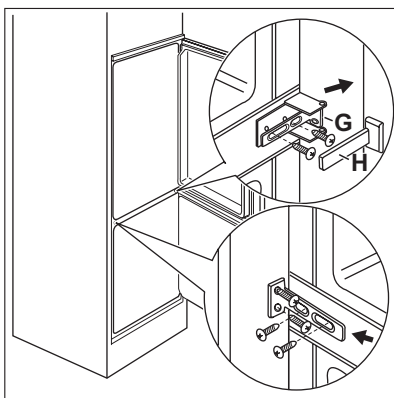


Удалите соответствующую деталь крышки петли (E). Если дверная петля находится справа, то следует удалить деталь DX; в противном случае удалите деталь SX.



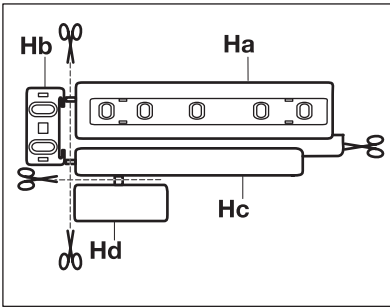
Установите крышки (C, D) в выемки и отверстия под петли.

Установите вентиляционную решетку (B). Наденьте крышки петли (E) на петлю.

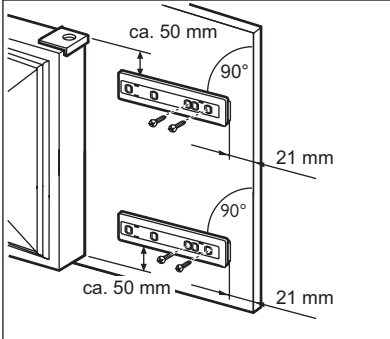


Прикрепите прибор к боковой стенке кухонного шкафа:

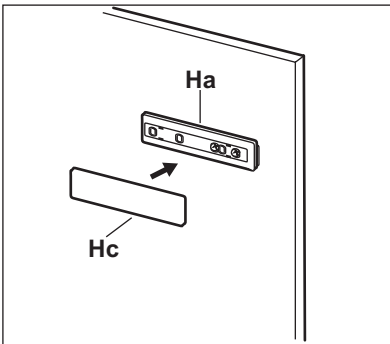
1. Ослабьте винты детали (G) и прижмите деталь (G) к боковой стенке шкафа.
2. Снова затяните винты крепления детали (G).
3. Прикрепите деталь (H) к детали (G).



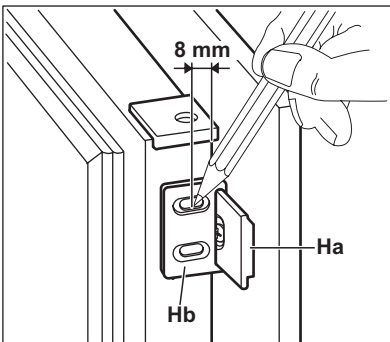
Отделите друг от друга детали (Ha), (Hb), (Hc) и (Hd).



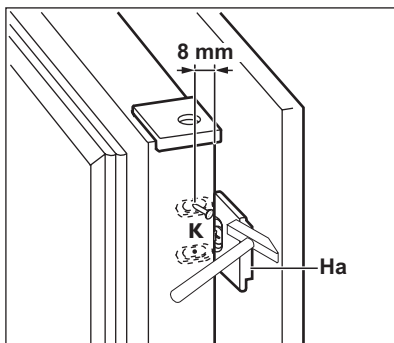
Прикрепите деталь (Ha) к внутренней стороне дверцы кухонного шкафа.



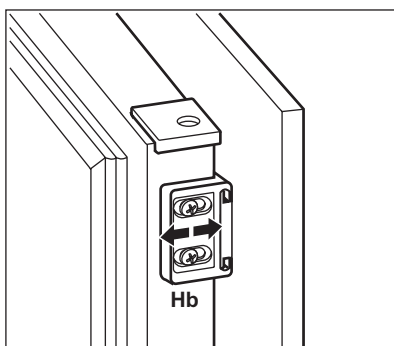
Надавив, соедините деталь (Hc) с деталью (Ha).



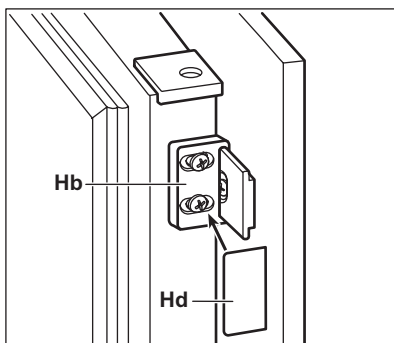
Откройте дверцу прибора и дверцу кухонной мебели под углом 90°. Вставьте маленькую планку (Hb) в направляющую (Ha). Совместите друг с другом дверцу прибора и дверцу кухонной мебели, затем наметьте отверстия.



Снимите кронштейны и отметьте расстояние 8 мм от внешнего края дверцы: это место для гвоздя (К).



Снова установите маленькую планку на направляющую и закрепите ее прилагающимися винтами. Выровняйте дверцу кухонного шкафа и дверцу прибора, регулируя положение детали (Hb).



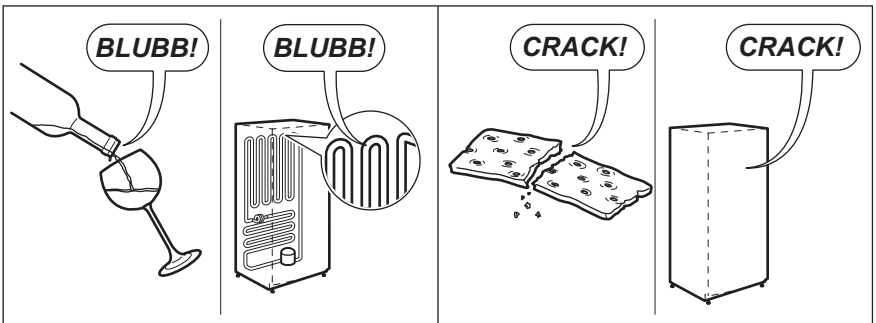
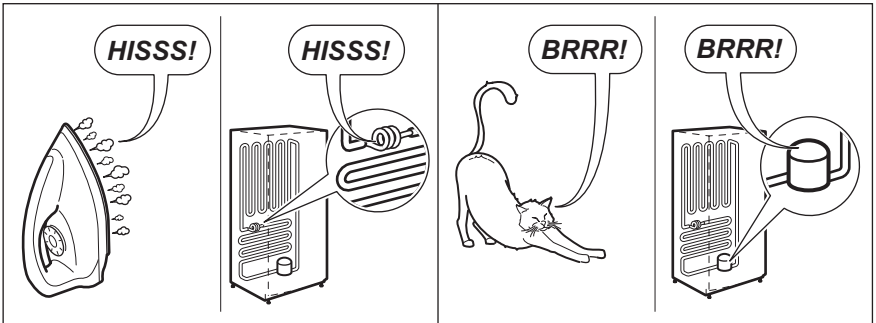
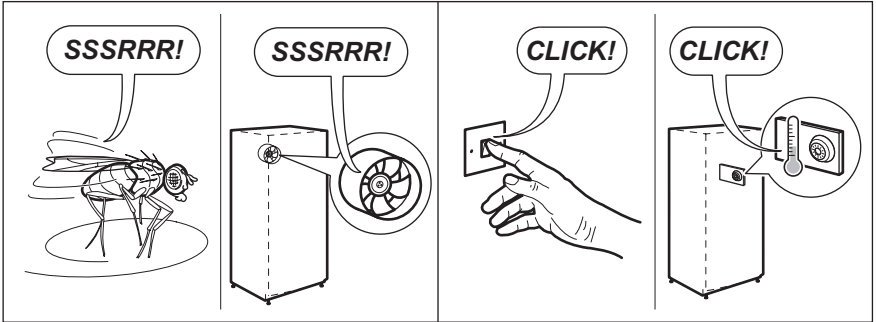
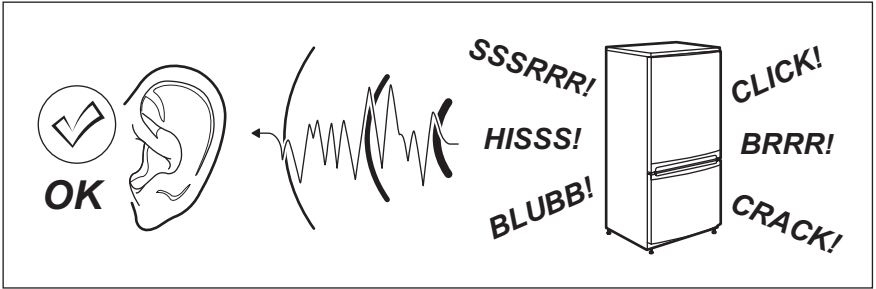
Надавив, соедините деталь (Hd) с деталью (Hb).

В завершение проверьте, чтобы:

- все винты были затянуты;
- уплотняющая прокладка плотно прилегала к корпусу холодильника;
- дверца как следует открывалась и закрывалась.

8. ШУМЫ ПРИ РАБОТЕ

При нормальных условиях работы слышны некоторые звуки (работы компрессора, циркуляции хладагента).





9. ТЕХНИЧЕСКИЕ ДАННЫЕ

Размеры ниши для встраивания		
Высота	1780 мм	
Ширина	560 мм	
Глубина	550 мм	
Время повышения температуры	22 час	
Напряжение	230-240 В	
Частота	50 Гц	

Технические данные указаны на паспортной табличке на левой стенке внутри прибора и на табличке энергопотребления.

10. ОХРАНА ОКРУЖАЮЩЕЙ СРЕДЫ

Материалы с символом  следует сдавать на переработку. Положите упаковку в соответствующие контейнеры для сбора вторичного сырья. Принимая участие в переработке старого электробытового оборудования, Вы помогаете защитить окружающую среду и

здоровье человека. Не выбрасывайте вместе с бытовыми отходами бытовую технику, помеченную символом . Доставьте изделие на местное предприятие по переработке вторичного сырья или обратитесь в свое муниципальное управление.

Дата производства данного изделия указана в серийном номере (serial number), где первая цифра номера соответствует последней цифре года производства, вторая и третья цифры номера – порядковому номеру недели. Например, серийный номер 11012345 означает, что изделие произведено на десятой неделе 2011 года.

ЗМІСТ

1. ІНСТРУКЦІЇ З ТЕХНІКИ БЕЗПЕКИ	40
2. ОПИС РОБОТИ	42
3. ЩОДЕННЕ КОРИСТУВАННЯ	43
4. КОРИСНІ ПОРАДИ	44
5. ДОГЛЯД ТА ЧИСТКА	45
6. ЩО РОБИТИ, КОЛИ	47
7. УСТАНОВКА	49
8. ШУМИ	55
9. УСТАНОВКА	57

МИ ПРО ВАС ДУМАЄМО

Дякуємо за покупку приладу Electrolux. Ви обрали продукт, який втілює в собі десятки років професійного досвіду та інновацій. Оригінальний та стильний, він був розроблений з думкою про вас. Тому щоразу, коли ви ним користуєтесь, ви можете бути впевнені в отриманні гарних результатів.

Ласкаво просимо в світ Electrolux.

Звертайтеся на наш веб-сайт:



Поради з використання, брошури, інструкції з усунення несправностей, сервісна інформація:
www.electrolux.com



Зареєструйте виріб, щоб отримати покращене обслуговування:
www.electrolux.com/productregistration



Придбання приладдя, витратних матеріалів та оригінальних запчастин для вашого приладу:
www.electrolux.com/shop

РОБОТА З КЛІЄНТАМИ ТА СЕРВІСНЕ ОБСЛУГОВУВАННЯ

Рекомендується використовувати оригінальні запчастини.

При звертанні до сервісного центру необхідно мати наступну інформацію.

Її можна знайти на табличці з технічними даними. Модель, номер виробу, серійний номер.



Увага! Важлива інформація з техніки безпеки.



Загальна інформація та рекомендації



Екологічна інформація

Може змінитися без оповіщення.

1. ІНСТРУКЦІЇ З ТЕХНІКИ БЕЗПЕКИ

В інтересах вашої безпеки та для належного використання приладу уважно прочитайте цю інструкцію, включаючи підказки та застереження, перш ніж встановлювати його і розпочинати ним користуватися. Аби уникнути помилкових дій і нещасних випадків необхідно, щоб усі, хто користується приладом, ретельно ознайомилися з правилами експлуатації і техніки безпеки. Збережіть цю інструкцію і в разі продажу або передачі приладу іншим особам обов'язково передайте її разом із приладом, щоб усі користувачі змогли в будь-який час ознайомитися з правилами експлуатації і технікою безпеки.

Задля безпеки життя та майна дотримуйтеся викладених у цій інструкції рекомендацій з техніки безпеки, оскільки компанія-виробник не несе відповідальності за шкоду, що сталася через недотримання цих рекомендацій.

1.1 Безпека дітей і вразливих осіб

- Прилад не призначений для користування ним людьми (в т.ч. дітьми) з обмеженими фізичними, сенсорними чи розумовими здібностями чи недостатнім досвідом та знаннями, якщо їм не було проведено відповідного інструктажу з користування приладом особою, відповідальною за їх безпеку.

Щоб діти не гралися з приладом, вони мають користуватися ним під наглядом дорослих.

- Не дозволяйте дітям гратися з пакувальними матеріалами. Порушення цієї вимоги може призвести до того, що вони можуть задихнутися.
- Перш ніж утилізувати прилад, вийміть вилку з розетки, відріжте кабель (у місці, яке знаходиться якомога ближче до корпусу) і зніміть дверцята, щоб запобігти випадкам, коли діти, граючись, отримають електрошок або замкнуться всередині.
- Якщо цей прилад, оснащений магнітним замком, має замінити старий прилад із замком на пружині (клямкою), подбайте про те, щоб вивести з ладу пружину, перш ніж утилізувати старий прилад. У такий спосіб ви попередите ситуацію, коли він може стати смертельною пасткою для дитини.

1.2 Загальні правила безпеки



Попередження!

Вентиляційні отвори в корпусі приладу та в конструкції, що вбудовується, мають бути відкритими.

- Прилад призначений для зберігання харчових продуктів і напоїв у звичайному домогосподарстві, та подібних застосувань, таких як:
 - на кухнях магазинів, офісів та інших робочих установ;
 - на фермах та клієнтами готелів, мотелів та інших житлових приміщень;
 - в установах, що пропонують напівпансіон;
 - в установах, що пропонують послуги харчування, та для подібних застосувань не в сфері роздрібної торгівлі.
- Не застосовуйте механічні пристрої чи інші штучні засоби для прискорення процесу розморожування.
- Не використовуйте інші електричні пристрої (наприклад, прилад для виготовлення морозива) всередині холодильника, якщо це не передбачено виробником.
- Стежте за тим, щоб не пошкодити контур циркуляції холодоагенту.
- У контурі циркуляції холодоагенту міститься холодоагент ізобутан (R600a) — природний газ, що майже не шкідливий для довкілля, проте займистий.

Подбайте, щоб під час транспортування й установки приладу жоден із компонентів контуру циркуляції холодоагенту не був пошкоджений.

У разі пошкодження контуру циркуляції холодоагенту:

- уникайте контакту з відкритим вогнем або джерелами займання;
- ретельно провітрити приміщення, де знаходиться прилад.
- З міркувань безпеки не слід змінювати технічні характеристики приладу чи будь-яким чином його модифікувати. Будь-яке пошкодження кабелю може викликати коротке замикання, пожежу й ураження електричним струмом.

**Попередження!**

Щоб уникнути нещасних випадків, заміну всіх електричних компонентів (кабель живлення, вилка, компресор) має виконувати сертифікований майстер або спеціаліст сервісного центру.

1. Забороняється подовжувати кабель живлення.
 2. Подбайте про те, щоб вилка кабелю живлення не була роздавлена чи пошкоджена задньою частиною приладу. Роздавлена чи пошкоджена вилка кабелю живлення може перегрітися і спричинити пожежу.
 3. Подбайте про наявність доступу до вилки кабелю живлення.
 4. Не тягніть за кабель живлення.
 5. Якщо розетка хитається, не вставляйте в неї вилку. Існує ризик ураження електричним струмом чи виникнення пожежі.
 6. Не можна користуватися приладом без плафона на лампі (якщо передбачено) для внутрішнього освітлення.
- Прилад важкий. Пересувати його слід обережно.
 - Не беріть речі в морозильному відділенні та не торкайтеся до них, якщо ваші руки вологі чи мокрі — це може призвести до поранення або холодового опіку.
 - Не слід надовго залишати прилад під прямими сонячними променями.
 - Скляні лампи в цьому приладі (якщо передбачені) — це спеціальні лампи, призначені лише для побутових приладів. Вони не придатні для освітлення житлових приміщень.

1.3 Щоденне використання

- Не ставте гарячий посуд на пластикові частини приладу.
- Не зберігайте в приладі займистий газ або рідини, бо вони можуть вибухнути.
- Не кладіть продукти безпосередньо навпроти отворів для повітря в задній стінці. (Якщо прилад оснащено системою Frost Free)
- Заморожені продукти після розморожування не можна заморожувати знову.
- Фасовані заморожені продукти зберігайте у відповідності з інструкціями виробника.

- Необхідно чітко дотримуватися рекомендацій виробника приладу щодо зберігання продуктів. Зверніться до відповідних інструкцій.
- Не розміщуйте газовані або шипучі напої в морозильному відділенні, бо через підвищення тиску на пляшку вони можуть вибухнути, що пошкодить прилад.
- Морозиво на паличці спроможне викликати холодові опіки, якщо його їсти прямо з морозильника.

1.4 Догляд і чищення

- Перш ніж виконувати технічне обслуговування, вимкніть прилад і вийміть вилку з розетки.
- При чищенні не можна користуватися металевими предметами.
- Не використовуйте гострі предмети для чищення приладу від льоду. Користуйтеся пластиковим шкребок.
- Регулярно перевіряйте злив води з холодильника. За потреби прочищайте його. Якщо злив буде заблокований, вода збиратиметься на дні приладу.

1.5 Установка

Під час підключення до електромережі ретельно дотримуйтеся інструкцій, наведених у відповідних параграфах.

- Розпакуйте прилад і огляньте на предмет пошкоджень. Не користуйтеся приладом, якщо він пошкоджений. У разі виявлення пошкоджень негайно повідомте про це торговельний заклад, де ви придбали прилад. У цьому разі збережіть пакування.
- Рекомендується зачекати щонайменше дві години, перш ніж вмикати прилад, з тим щоб масло повернулося до компресора.
- Повітря має нормально циркулювати довкола приладу; недотримання цієї рекомендації призводить до перегрівання. Щоб досягти достатньої вентиляції, дотримуйтеся відповідних інструкцій щодо встановлення.
- По можливості, встановлюйте прилад так, щоб його задня стінка була повернута до стіни. Це дозволить уникнути торкання гарячих частин (компресора, конденсора) і відповідно опіків.
- Прилад не можна ставити біля батареї опалення або плити.

- Подбайте про те, щоб до розетки був доступ після встановлення приладу.
- Підключення з метою подачі води здійснюйте лише до джерела питної води (якщо передбачено підключення до водопроводу).


1.6 Технічне обслуговування

- Електричні роботи, необхідні для обслуговування приладу, мають виконуватися кваліфікованим електриком або компетентною особою.
- Технічне обслуговування цього приладу має здійснюватися лише кваліфікованим персоналом. Для ремонту необхідно використовувати лише оригінальні запасні частини.

1.7 Захист довкілля



Ні в охолоджувальній системі, ні в ізоляційних матеріалах цього приладу

не міститься газів, які могли б нанести шкоду озонному шару. Прилад не можна утилізувати разом з миськими відходами та сміттям. Ізоляційна піна містить займісті гази: прилад необхідно утилізувати згідно з відповідними нормативними актами, виданими місцевими органами влади. Уникайте пошкодження холодильного агрегату, особливо в задній частині, поблизу теплообмінника. Матеріали, позначені символом , підлягають вторинній переробці.

Цей продукт по змісту небезпечних речовин відповідає вимогам Технічного регламенту обмеження використання деяких небезпечних речовин в електричному та електронному обладнанні (постанова Кабінету Міністрів України №1057 від 3 грудня 2008р.)

2. ОПИС РОБОТИ

2.1 Вмикання

Вставте вилку в стінну розетку. Поверніть регулятор температури за годинниковою стрілкою у середнє положення.

2.2 Вимикання

Щоб вимкнути прилад, поверніть регулятор температури в положення "0".

2.3 Регулювання температури

Температура регулюється автоматично. Щоб відрегулювати роботу приладу, зробіть так:

- поверніть регулятор температури до меншого значення, щоб забезпечити мінімальне охолодження.
- поверніть регулятор температури до більшого значення, щоб забезпечити максимальне охолодження.



Якщо температура навколишнього середовища висока або прилад повністю заповнений і в ньому встановлена найнижча температура, прилад може працювати безперервно, що спричинює наморозування на задній панелі. У такому випадку регулятор слід повернути на вищу температуру, щоб дозволити автоматичне розморозування і разом з цим зменшити споживання енергії.



Зазвичай найбільше підходить середнє значення.

3. ЩОДЕННЕ КОРИСТУВАННЯ

3.1 Миття камери

Перш ніж почати користуватися приладом, помийте його камеру і всі внутрішні аксесуари за допомогою теплої води з нейтральним милом, щоб усунути типовий запах нового приладу, а потім ретельно витріть його.



Не застосовуйте детергенти або абразивні порошки, бо вони можуть пошкодити поверхню.

3.2 Заморожування свіжих продуктів

Морозильна камера підходить для заморожування свіжих продуктів та для тривалого зберігання заморожених продуктів і продуктів глибокої заморозки.

Для заморожування свіжих продуктів немає потреби змінювати середнє положення на інше.

Для швидшого заморожування встановіть регулятор температури на вищу потужність, щоб забезпечити максимальне охолодження.



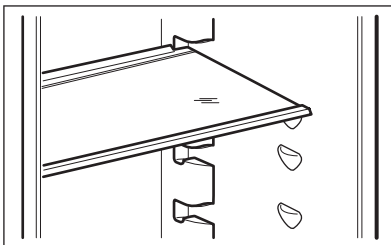
За таких умов температура в холодильному відділенні може впасти нижче 0°C. У цьому випадку слід встановити регулятор температури на вище значення.

Свіжі продукти, які потрібно заморозити, покладіть у верхнє відділення.

3.3 Зберігання заморожених продуктів

Перед тим як завантажувати продукти при першому увімкненні, а також після тривалого

3.6 Знімні полицки



періоду бездіяльності, дайте приладу попрацювати щонайменше 2 години, встановивши більш холодну температуру.



У разі випадкового розморожування, якщо електропостачання було відсутнє довше, ніж зазначено у таблиці технічних характеристик у графі «rising time», розморожені продукти необхідно якнайшвидше спожити або негайно приготувати, охолодити і знову заморозити.

3.4 Розморожування

Перш ніж споживати продукти глибокої заморозки, їх можна розморозити у холодильному відділенні або при кімнатній температурі, залежно від того, скільки часу у вас є на це. Невеликі шматки можна готувати навіть замороженими, прямо з морозильника: У цьому випадку на готування піде більше часу.

3.5 Приготування кубиків льоду

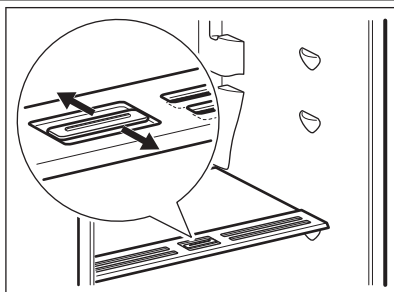
Цей прилад оснащений одним або кількома лотками для приготування кубиків льоду. Наповніть ці лотки водою, а потім покладіть їх у морозильне відділення.



Виймаючи лотки з морозильника, не користуйтеся металевими інструментами.

Стінки холодильника мають ряд опор, тому висоту полицок можна змінювати за бажанням.

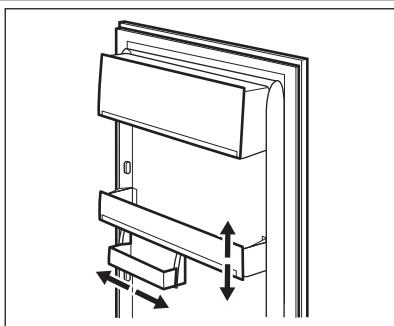
3.7 Регулювання вологості



Скляна полицка обладнана пристроєм з отворами (що регулюються за допомогою пересувного важеля), за допомогою якого можна регулювати температуру в шухляді для овочів.

Коли вентиляційні отвори закриті: природній вміст вологи продуктів у відділеннях для фруктів і овочів зберігається довше. Коли вентиляційні отвори відкриті: вологість у відділеннях для фруктів і овочів знижується внаслідок циркуляції повітря.

3.8 Встановлення полицок на дверцятах



Для зберігання упаковок із продуктами різного розміру полицки на дверцятах можна встановлювати на різній висоті.

Це робиться наступним чином: повільно тягніть полицку в напрямку, вказаному стрілками, поки вона не звільниться. Потім встановіть полицку у потрібному місці.

4. КОРИСНІ ПОРАДИ

4.1 Поради про те, як заощаджувати електроенергію

- Не відкривати часто дверцята і не залишати їх відкритими довше, ніж це абсолютно необхідно.
- Коли температура навколишнього повітря висока, регулятор температури встановлений на більшу потужність, а прилад повністю завантажений, компресор може працювати безперервно, що призводить до появи інею або льоду на випарнику. Якщо це трапляється, поверніть регулятор температури вбік нижчого значення, щоб унеможливити автоматичне розмерзання і, таким чином, заощадити електроенергію.

4.2 Рекомендації щодо зберігання в холодильнику необроблених продуктів

Щоб отримати найкращі результати:

- не зберігайте в холодильнику страви, коли вони теплі; не зберігайте рідини, що випаровуються
- накривайте або загортайте продукти, особливо ті, що сильно пахнуть
- розміщуйте продукти так, щоб повітря могло вільно циркулювати довкола них

4.3 Рекомендації щодо заморожування

Корисні поради:

М'ясо (будь-якого типу): покладіть у поліетиленові кульки і поставте на скляну полицку над шухлядою для овочів.

Задля безпеки зберігайте продукт таким чином не довше ніж один або два дні.

Готові страви, холодні страви тощо: необхідно накривати і можна ставити на будь-яку полицку.

Фрукти та овочі: слід ретельно помити і покласти у спеціальну шухляду, яка входить у комплект постачання. При потрапленні на пластикові елементи холодильника лимонний сік може призвести до їхнього знебарвлення. Тому рекомендується зберігати цитрусові в окремих контейнерах.

Масло і сир: слід покласти у спеціальні герметичні контейнери або загорнути в алюмінієву фольгу чи покласти поліетиленові кульки, щоб максимально захистити від обвітрювання.

Пляшки: слід закрити кришками і зберігати в підставці для пляшок на дверцятах.

Банани, картопля, цибуля та часник (якщо вони не упаковані): не слід зберігати в холодильнику.

4.4 Поради щодо заморожування

Ось кілька важливих підказок, які допоможуть вам одержати найкращі результати заморожування:

- максимальна кількість продуктів, яку можна заморозити за 24 год, вказана на табличці з технічними даними;
- процес заморожування триває 24 години. Упродовж цього періоду не можна додавати продукти до тих, які вже заморожуються;
- заморожуйте лише продукти найвищої якості, свіжі і ретельно вимиті;
- готуйте продукти невеликими партіями, щоб можна було їх швидко і повною мірою

заморозити, а потім розморозити стільки, скільки потрібно;

- загортайте продукти в алюмінієву фольгу або складайте в поліетиленові кульки; пакування має бути герметичним;
- не давайте незаморозеним продуктам контактувати з уже замороженими; в іншому разі температура останніх підвищиться;
- плоскі продукти зберігаються краще і довше, ніж товсті; сіль зменшує термін зберігання продуктів;
- шматочки льоду, якщо їх проковтнути відразу після того, як продукт був вийнятий з морозильника, можуть викликати холодний опік;
- рекомендується вказувати на кожній окремій упаковці дату заморожування, щоб не перевищувати тривалість зберігання;

4.5 Поради щодо зберігання заморожених продуктів

Щоб отримати найкращі результати:

- переконайтеся, що продукти, які продаються замороженими, належним чином зберігалися в магазині;
- подбайте про те, щоб заморожені продукти якнайшвидше були перенесені з продуктового магазину до морозильника;
- не відкривайте часто дверцята і не залишайте їх відкритими довше, ніж це абсолютно необхідно;
- після розморозування продукти швидко псуються, і їх не можна заморожувати знову;
- не можна зберігати продукти довше, ніж вказано їх виробником.

5. ДОГЛЯД ТА ЧИСТКА



Обережно!

Перш ніж виконувати операції з технічного обслуговування, завжди виймайте вилку з розетки.



У холодильному агрегаті цього приладу містяться вуглеводні; тому технічне обслуговування та перезарядку його має виконувати лише кваліфікований майстер.

5.1 Періодичне миття

Прилад необхідно регулярно мити:

- камеру та аксесуари мийте теплою водою з нейтральним милом.
- регулярно перевіряйте ізоляцію дверцят, щоб переконатися, що вона чиста і на ній немає решток продуктів.
- протріть чистою водою і ретельно витріть.



Не тягніть, не пересувайте і не пошкоджуйте трубки та/або кабелі всередині камери.

Ніколи не застосовуйте детергенти, абразивні порошки, чистильні засоби з сильним запахом або поліролі, щоб почистити камеру зсередини, бо вони можуть пошкодити поверхню або залишити сильний запах.

Конденсатор (чорну решітку) і компресор у задній частині приладу необхідно чистити за допомогою щітки. Це покращить роботу приладу і дозволить заощадити електроенергію.

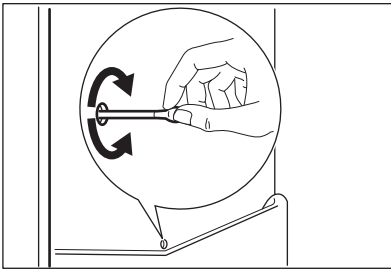


Дбайте про те, щоб не пошкодити систему охолодження.

Багато комерційних засобів для чищення поверхонь містять хімікати, які можуть пошкодити пластик у цьому приладі. Тому рекомендується мити корпус ззовні виключно теплою водою з додаванням невеликої кількості рідкого миючого засобу.

Завершивши миття, знову підключіть прилад до електромережі.

5.2 Розморожування холодильника



Іній автоматично видаляється з випарника холодильного відділення щоразу, коли в режимі звичайної експлуатації припиняється робота компресора. Тала вода витікає через жолоб у спеціальний контейнер в задній частині приладу, над двигуном компресора, де вона випаровується.

Слід періодично чистити зливний отвір для талої води по центру холодильного відділення, щоб запобігти переливанню води через край та потраплянню її на продукти в холодильнику.

5.3 Розморожування морозильника

На полицях морозильника та навколо верхнього відділення завжди формується певна кількість інею.

Коли товщина шару інею досягає приблизно 3-5 мм, розморозьте морозильник.



Приблизно за 12 годин до розморожування встановіть регулятор температури на вищу потужність, щоб накопичити достатній резерв холоду, зважаючи на заплановану перерву в роботі приладу.

Щоб прибрати іній, виконайте наступні дії.

1. Вимкніть прилад.
2. Вийміть продукти, загорніть їх у декілька газет та покладіть у прохолодне місце.



Обережно!

Не торкайтеся заморожених продуктів вологими руками. Руки можуть примерзнути до продуктів.

3. Залиште дверцята відчиненими.



Для прискорення процесу розморожування поставте в морозильне відділення посудину з теплою водою. Також видаляйте шматочки льоду, що відколюються в процесі розморожування.

4. Після завершення розморожування насухо витріть внутрішню камеру морозильника.
5. Увімкніть пристрій.
6. Через 2-3 години завантажте в прилад раніше вийняті продукти.



Щоб не пошкодити внутрішнє покриття, не використовуйте гострі металеві предмети для видалення інею.

Для прискорення розморожування не застосовуйте механічні пристрої чи інші засоби, окрім тих, що рекомендовані виробником.

Підвищення температури заморожених продуктів під час розморожування може скоротити термін їх придатності.

5.4 Періоди простою

Коли прилад тривалий час не експлуатується, виконайте такі запобіжні дії:

- **відключіть прилад від джерела електричного струму**
- вийміть з нього всі продукти
- розморозьте (якщо передбачено) та почистіть прилад і все приладдя;

- залишіть дверцята прочищеними, щоб запобігти утворенню неприємних запахів. Якщо ви не виключите прилад, то попросіть кого-небудь періодично перевіряти продукти, які в ньому знаходяться, на предмет псування через відключення електроенергії.

6. ЩО РОБИТИ, КОЛИ ...



Попередження!

Перш ніж намагатися ліквідувати несправність, відключіть прилад від розетки.

Усунення проблем, які не передбачені в цій інструкції, має виконуватися кваліфікованим електриком або компетентною особою.



Під час нормальної роботи приладу чути певні звуки (звук від роботи компресора, циркуляції холодоагента).

Проблема	Можлива причина	Спосіб усунення
Прилад не працює. Лампочка не світиться.	Прилад вимкнений.	Увімкніть прилад.
	Кабель живлення неправильно підключено до електромережі.	Правильно вставте вилку кабелю живлення в розетку.
	На прилад не подається електроживлення. В розетці відсутня напруга.	Підключіть до розетки інший електроприлад. Зверніться до кваліфікованого електрика.
Лампочка не світиться.	Лампочку переведено в режим очікування.	Зачиніть, а потім відчиніть дверцята.
	Лампочка несправна.	Див. розділ «Заміна лампочки».
Компресор працює без зупинок.	Неправильно встановлено температурний режим.	Встановіть вищу температуру.
	Дверцята не зачинені належним чином.	Див. розділ «Зачинення дверцят».
	Дверцята відчинялися надто часто.	Не тримайте дверцята відчиненими довше, ніж необхідно.
	Температура продуктів надто висока.	Дайте продуктам охолонути до кімнатної температури, перш ніж розміщувати їх у приладі.
	Температура у приміщенні надто висока.	Зменште температуру у приміщенні.

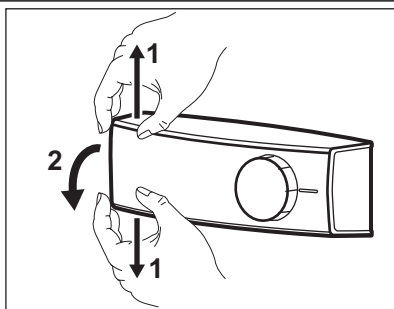
Проблема	Можлива причина	Спосіб усунення
По задній панелі холодильника тече вода.	Під час автоматичного розморожування на задній панелі тане іній.	Це цілком нормально.
Вода затікає всередину холодильника.	Закупорився отвір для зливу води.	Прочистіть отвір для зливу води.
	Продукти заважають воді стікати в колектор.	Подбайте про те, щоб продукти не торкалися задньої стінки.
Вода тече на підлогу.	Злив для талої води не спрямовано у піддон для випаровування, який розташований над компресором.	Приєднайте злив для талої води до піддону для випаровування.
Температура всередині приладу надто низька або надто висока.	Неправильно встановлено регулятор температури.	Встановіть вищу чи нижчу температуру.
Температура в холодильнику надто висока.	Всередині приладу не відбувається циркуляція холодного повітря.	Подбайте про те, щоб повітря могло вільно циркулювати всередині приладу.
Температура в морозильнику надто висока.	Продукти розташовані надто близько один до одного.	Зберігайте продукти так, щоб холодне повітря могло циркулювати.
Утворюється надто багато інюю.	Продукти не упаковано належним чином.	Правильно упакуйте продукти.
	Дверцята не зачинені належним чином.	Див. розділ «Зачинення дверцят».
	Неправильно встановлено регулятор температури.	Встановіть вищу температуру.

6.1 Заміна лампочки



Обережно!

Витягніть вилку з електричної розетки.



1. Пальцями розтягніть прозорий плафон одночасно угору і вниз, а потім зніміть його в напрямку, показаному стрілкою.
2. Вставте нову лампочку такої самої потужності та форми, спеціально призначену для побутових приладів. (Максимальна потужність вказана на плафоні.)
3. Встановіть плафон на місце.
4. Вставте вилку в розетку.
5. Відчиніть дверцята. Переконайтеся, що лампочка світиться.

6.2 Закривання дверцят

1. Прочистіть прокладки дверцят.

2. У разі потреби відрегулюйте дверцята. Див. розділ «Установка».

3. У разі потреби замініть пошкоджені ущільнювачі на дверцятах. Зверніться у сервісний центр.

7. УСТАНОВКА



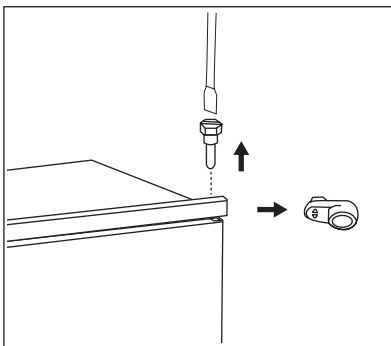
Попередження!

Перед встановленням приладу уважно прочитайте розділ "Інформація з техніки безпеки", щоб ознайомитися з правилами безпеки і правильної експлуатації.

7.1 Встановлення

Встановіть прилад у місці, де температура навколишнього середовища відповідає кліматичному класу, вказаному на табличці з технічними даними приладу:

Кліматичний клас	Температура навколишнього середовища
SN	+10°C - + 32°C
N	+16°C - + 32°C
ST	+16°C - + 38°C
T	+16°C - + 43°C



7.2 Підключення до електромережі

Перш ніж підключати прилад до електромережі, переконайтеся, що показники напруги і частоти, вказані на табличці з паспортними даними, відповідають показникам мережі у вашому регіоні.

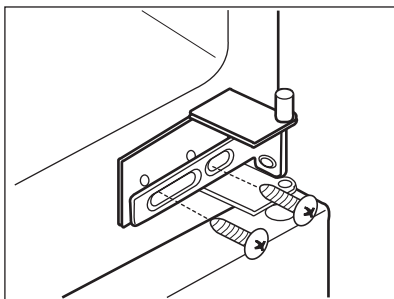
Прилад має бути заземлений. З цією метою вилка приладу оснащена спеціальним контактом. Якщо у розетці заземлення немає, заземліть прилад окремо у відповідності до чинних нормативних вимог, проконсультувавшись із кваліфікованим електриком.

Виробник не несе відповідальності у разі недотримання цих правил техніки безпеки. Цей прилад відповідає Директивам ЄС.

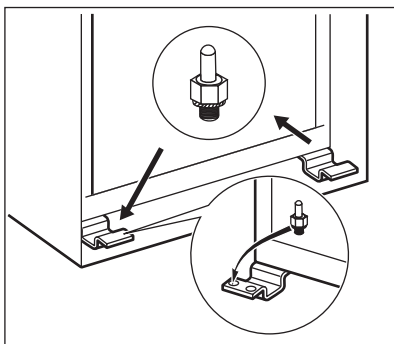
7.3 Зміна напрямку відчинення дверцят

Дверцята приладу відкриваються вправо. Щоб відкривати дверцята вліво, виконайте наступні дії, перш ніж встановлювати прилад.

- Ослабте і вийміть верхній гвинт.
- Зніміть верхні дверцята.
- Вийміть розпірку.

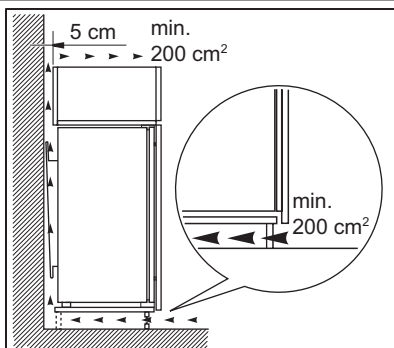


- Злегка відкрутіть середню завісу.
- Зніміть нижні дверцята.



- Ослабте і вийміть нижній гвинт. Із протилежного боку:
- Затягніть нижній гвинт.
- Встановіть нижні дверцята.
- Прикрутіть середню завісу.
- Вставте розпірку.
- Встановіть верхні дверцята.
- Затягніть верхній гвинт.

7.4 Вимоги щодо вентиляції



Позаду приладу має бути достатньо місця для циркуляції повітря.

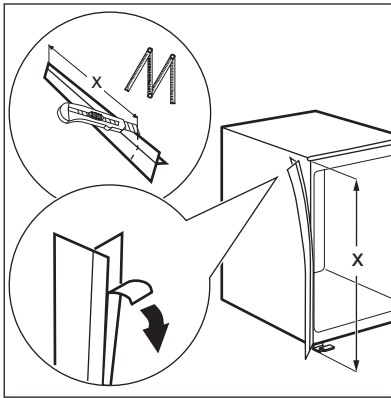
7.5 Встановлення приладу

Виконайте наступні дії.

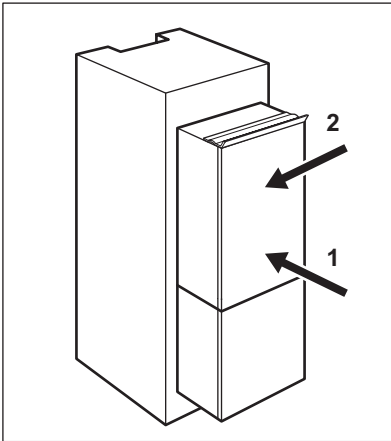


Обережно!

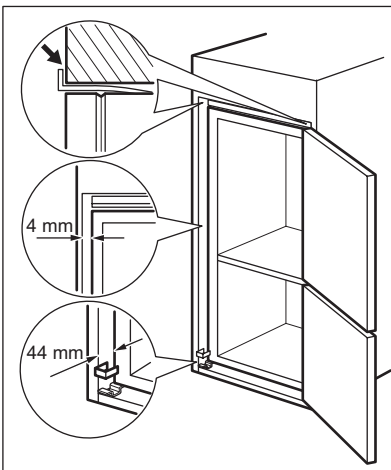
Пильнуйте, щоб кабель живлення не був натягнутий.



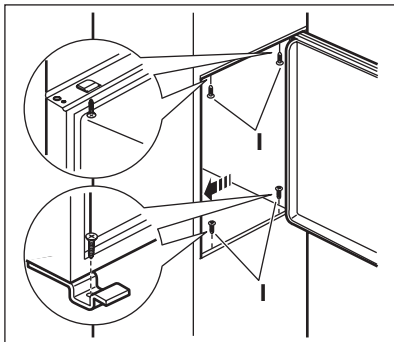
У разі необхідності відріжте клейку ущільнювальну стрічку і накладіть її на прилад, як показано на малюнку.



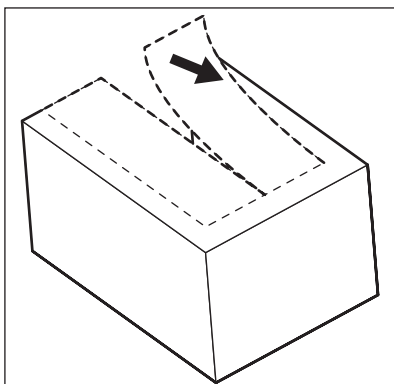
Встановіть прилад у нішу.
Штовхайте прилад у напрямку, вказаному стрілкою (1), доки кришка верхнього зазору не досягне кухонних меблів.
Штовхайте прилад у напрямку, вказаному стрілкою (2), супроти шафки з протилежного від завіси боку.



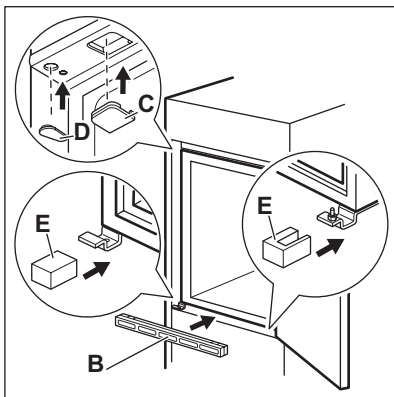
Відрегулюйте положення приладу в ніші.
Подбайте про те, щоб відстань між приладом і переднім краєм шафки становила 44 мм.
За допомогою кришки нижньої завіси (міститься у пакунку з приладдям) можна перевірити правильність відстані між приладом і кухонними меблями.
Подбайте про те, щоб зазор між приладом і шафкою становив 4 мм.
Відчиніть дверцята. Встановіть кришку нижньої завіси на місце.



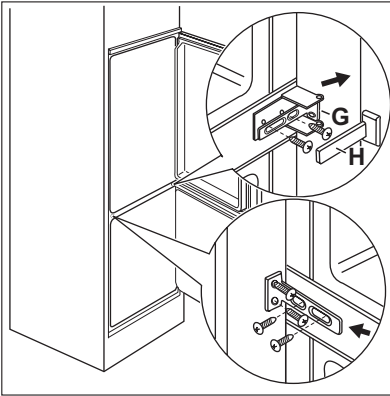
Закріпіть прилад у ніші за допомогою 4 гвинтів.



Зніміть відповідну частину кришки завіси (E). Знімайте частину DX, якщо завіса знаходиться праворуч, і частину SX в іншому випадку.

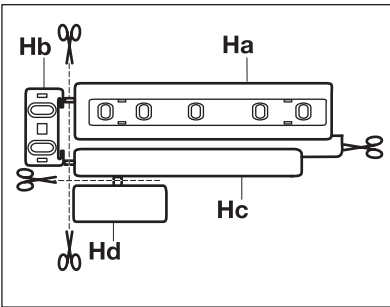


Закріпіть кришки (C, D), використовуючи виступи й отвори на завісах.
Встановіть панельку з вентиляційними отворами (B).
Закріпіть кришки (E) на завісі.

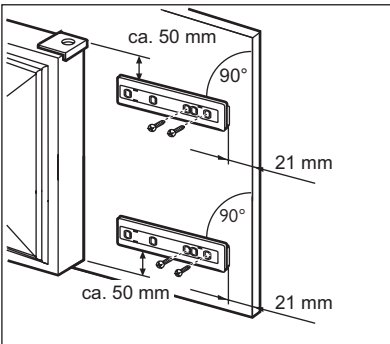


Приєднайте прилад боком до стінки кухонних меблів.

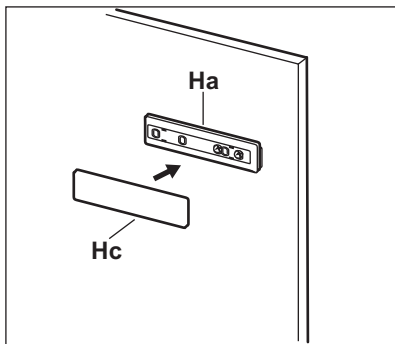
1. Відкрутіть гвинти на деталі (G) і посуňte деталь (G) до стінки меблів.
2. Знову затягніть гвинти на деталі (G).
3. Приєднайте деталь (H) до деталі (G).



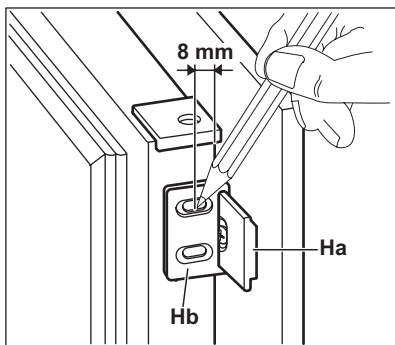
Від'єднайте деталі (Ha), (Hb), (Hc) і (Hd).



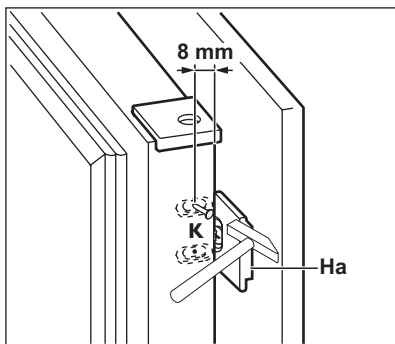
Встановіть деталь (Ha) на внутрішній бік дверцят кухонних меблів.



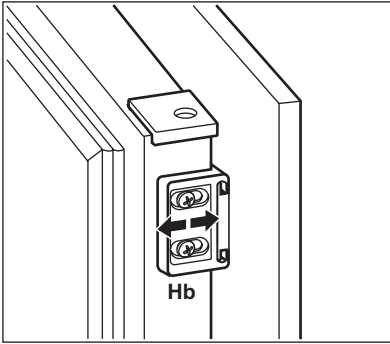
Накладіть деталь (Hc) на деталь (Ha).



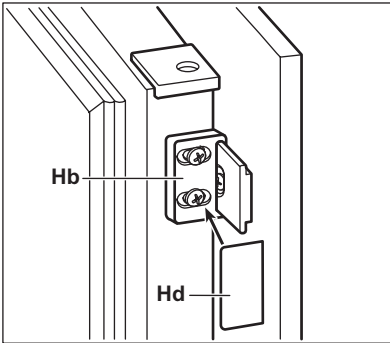
Відчиніть дверцята приладу та дверцята кухонних меблів на 90°. Вставте маленький прямокутник (Hb) у напрямку (Ha). Складіть разом дверцята приладу та дверцята меблів і позначте отвори.



Приберіть кронштейни і позначте відстань 8 мм від зовнішнього краю дверцят, де має бути забитий гвіздок (K).



Помістіть маленький прямокутник знову на напрямну і закріпіть його гвинтами, що надходять в комплекті.
Вирівняйте дверцята кухонних меблів і дверцята приладу, пересуваючи деталь (Hb).

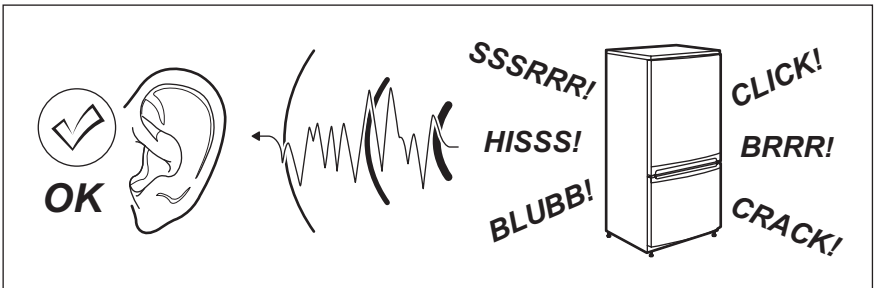


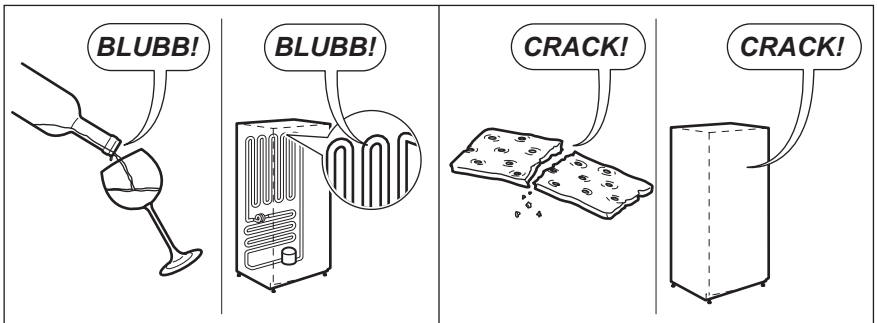
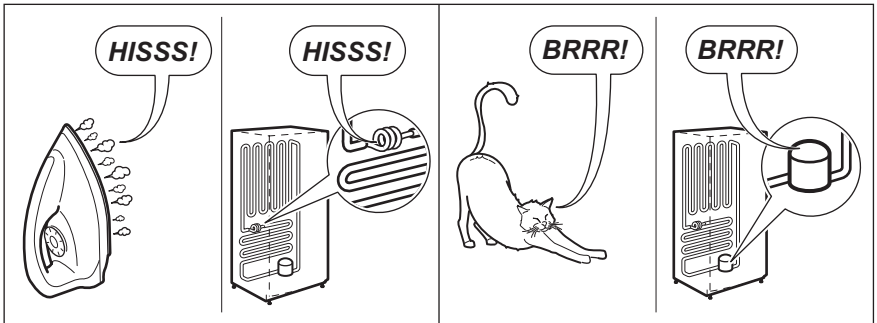
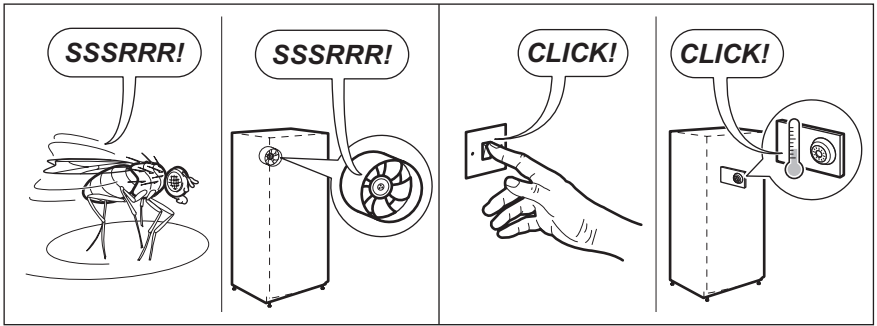
Притисніть деталь (Hd) до деталі (Hb).
Проведіть остаточну перевірку, щоб переконатися в тому, що:

- усі гвинти міцно загвинчені;
- ущільнювальна стрічка щільно прилягає до корпусу;
- дверцята правильно відчиняються і зачиняються.

8. ШУМИ

Під час нормальної роботи приладу чути певні звуки (спричинені компресором або циркуляцією холодоагенту).






9. УСТАНОВКА

Розміри ніші		
Висота	1780 мм	
Ширина	560 мм	
Глибина	550 мм	
Час виходу в робочий режим	22 год.	
Напруга	230-240 В	
Частота	50 Гц	


Технічна інформація міститься на табличці, розташованій на внутрішньому лівому боці приладу, та на ярлику енергоспоживання.

10. ОХОРОНА ДОВКІЛЛЯ

Здавайте на повторну переробку матеріали, позначені відповідним символом .

Викидайте упаковку у відповідні контейнери для вторинної сировини.

Допоможіть захистити навколишнє середовище та здоров'я інших людей і забезпечити вторинну переробку електричних

і електронних приладів. Не викидайте прилади, позначені відповідним символом , разом з іншим домашнім сміттям. Поверніть продукт до заводу із вторинної переробки у вашій місцевості або зверніться до місцевих муніципальних органів влади.

www.electrolux.com/shop



ERC

CE

222369034-A-222013

