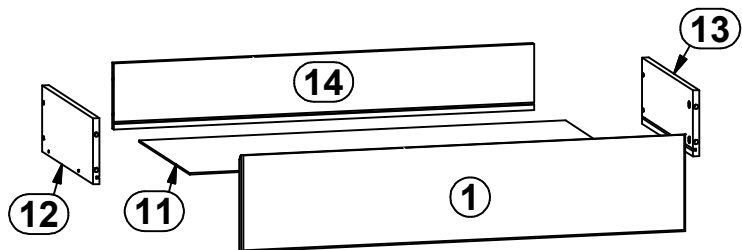
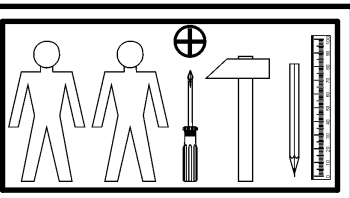
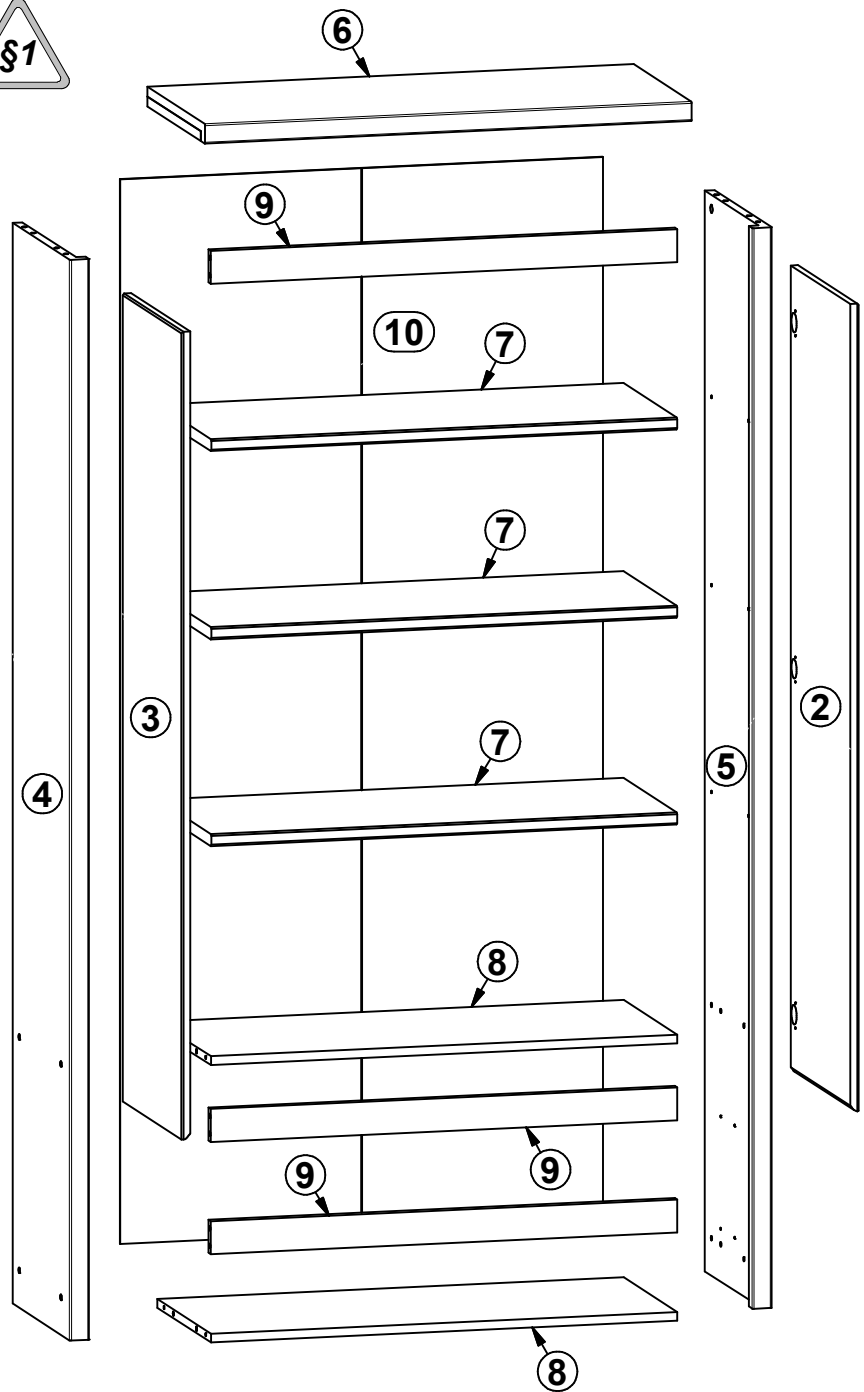
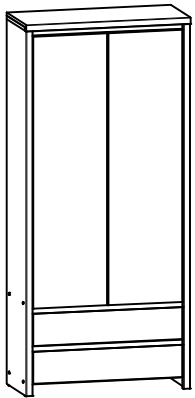


KASPIAN

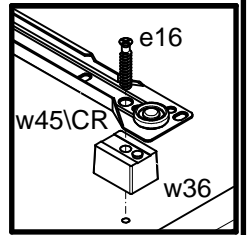
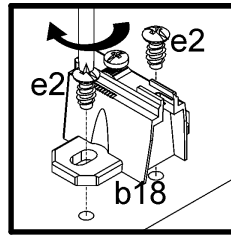
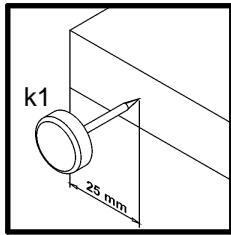
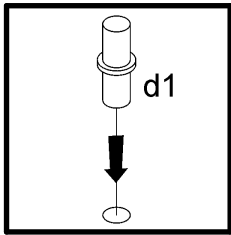
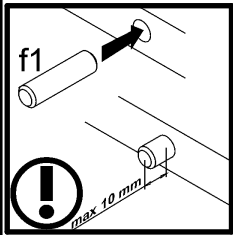
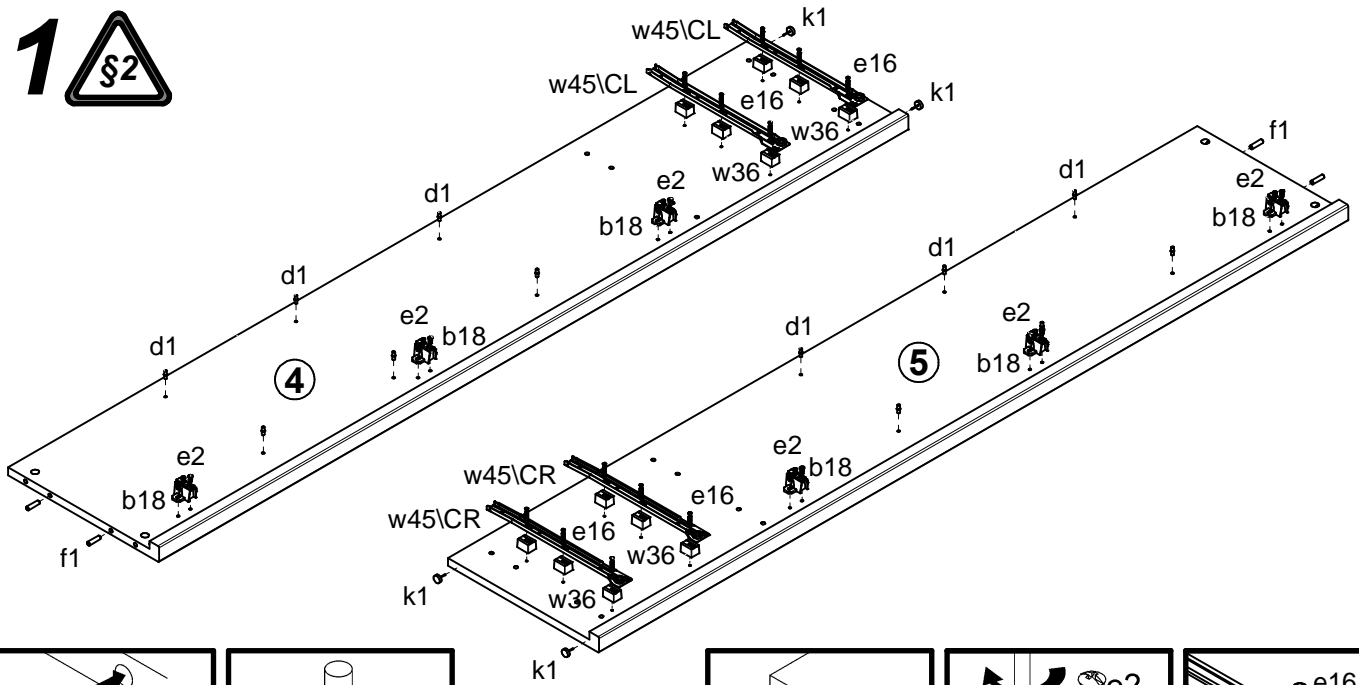
S128-REG2D2S

A	B	C	D	
1	S128-002	822	176	3/4
2	S128-025	1468	410	4/4
3	S128-026	1468	410	4/4
4	S128-105	1964	396	1/4
5	S128-106	1964	396	1/4
6	S128-209	900	399	2/4
7	S128-316	862	370	2/4
8	S128-326	863	370	2/4
9	S128-401	863	60	2/4
10	S128-902	1935	893	1/4
11	S128-926	789	348	1/4
12	ZS2-511	350	120	2/4
13	ZS2-512	350	120	2/4
14	ZS2-5513	778	120	2/4

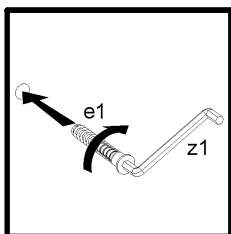
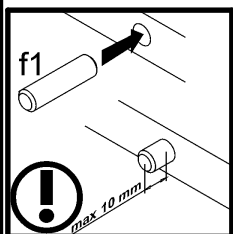
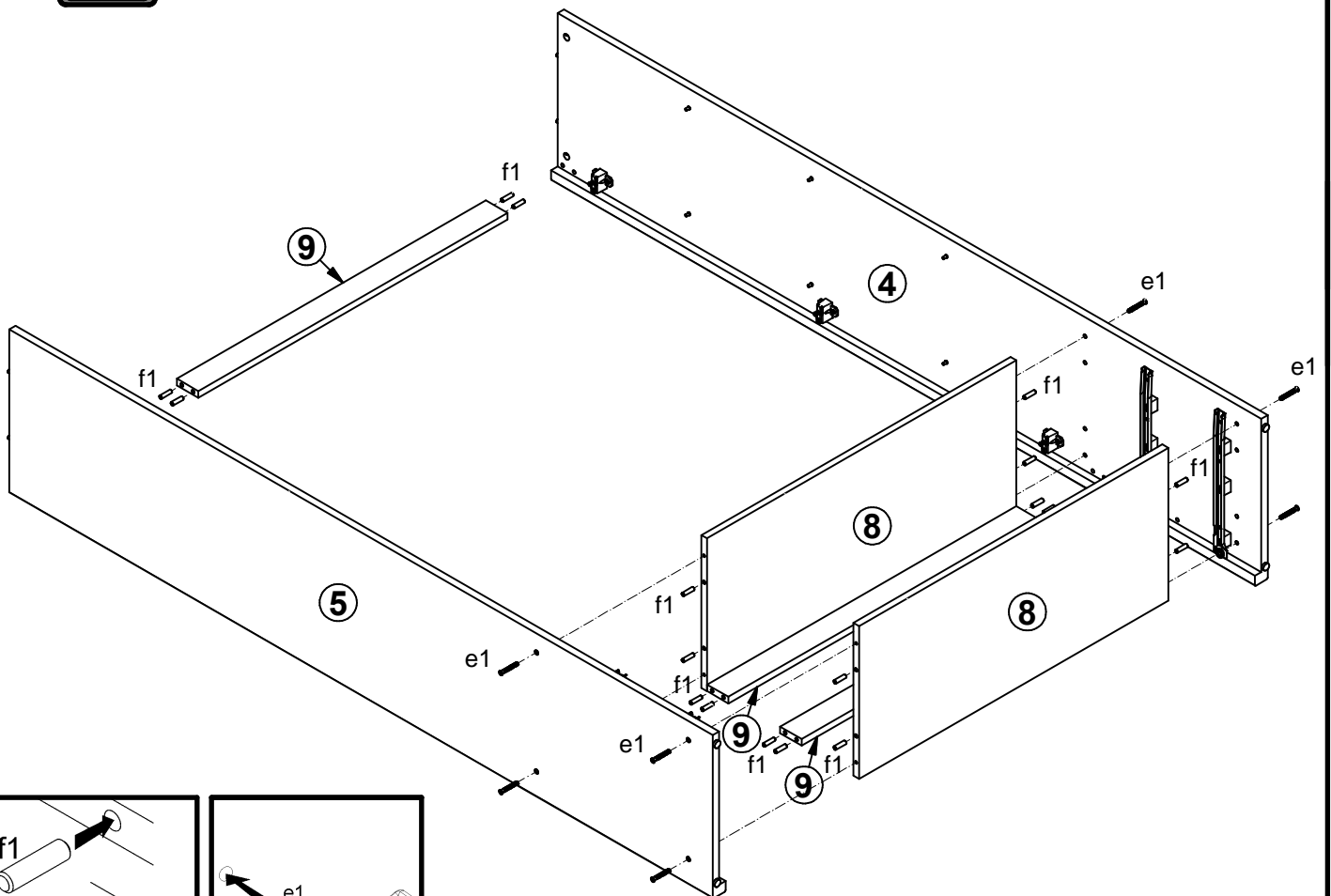


6x a43	6x b18	12x d1	8x e1	12x e16	8x e19	12x e2	24x f1	8x f25
4x k1	65x l1	4x p25	12x p51	4x r1	8x r15	12x r42	8x s1	2x s2
2x t19	12x w36	2x w45\CL	2x w45\CR	2x w45\DL	2x w45\DR	1x z1	1x n26\1	1x p38

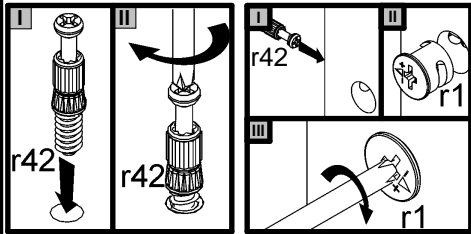
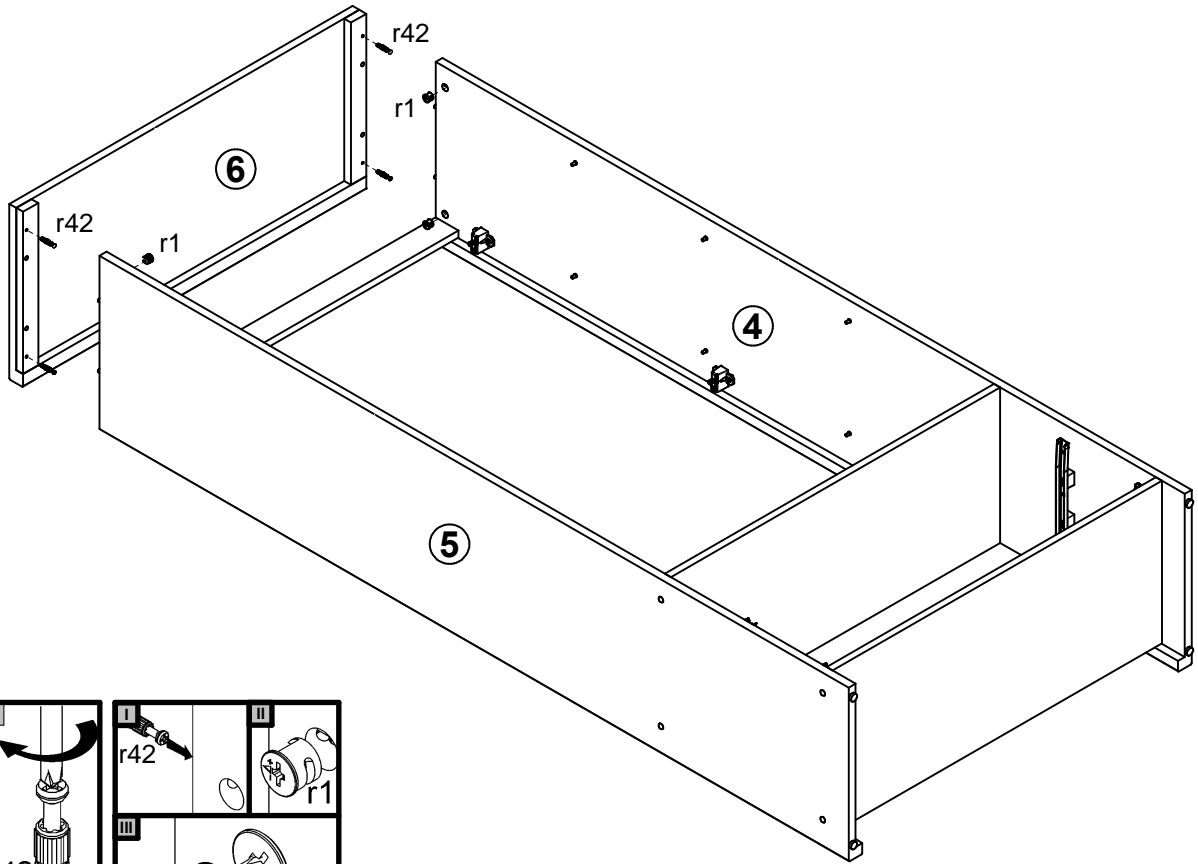
1



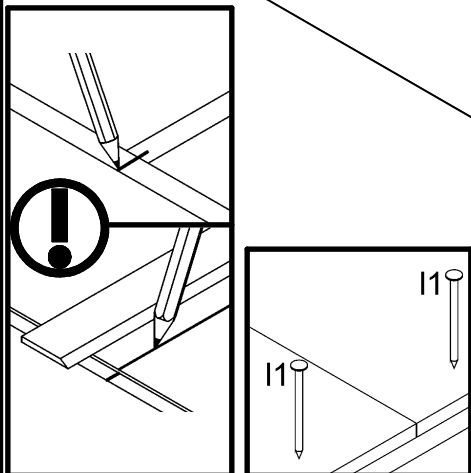
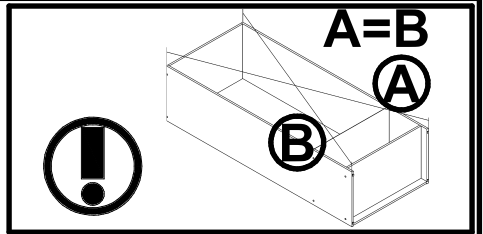
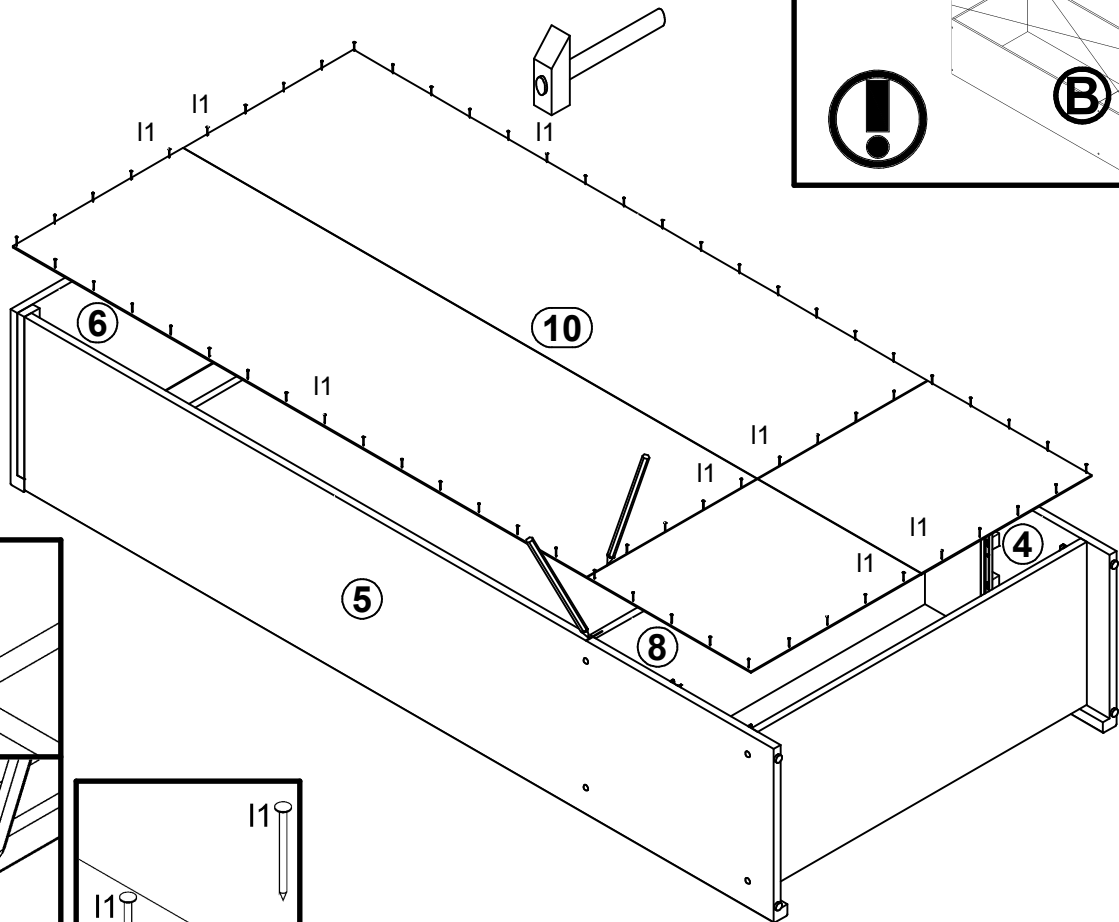
2



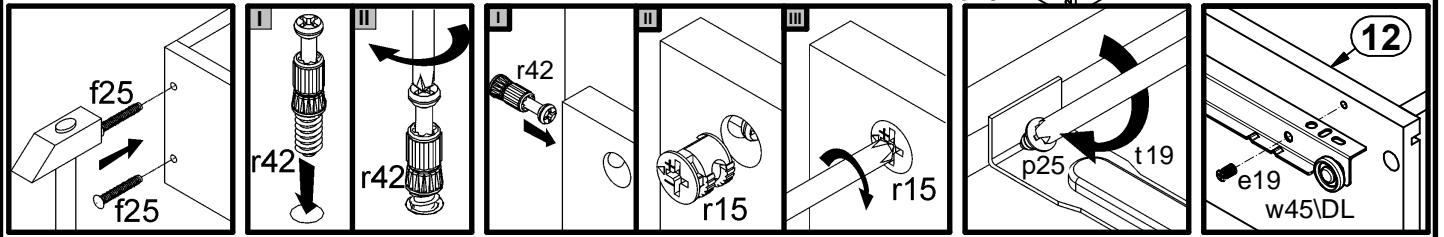
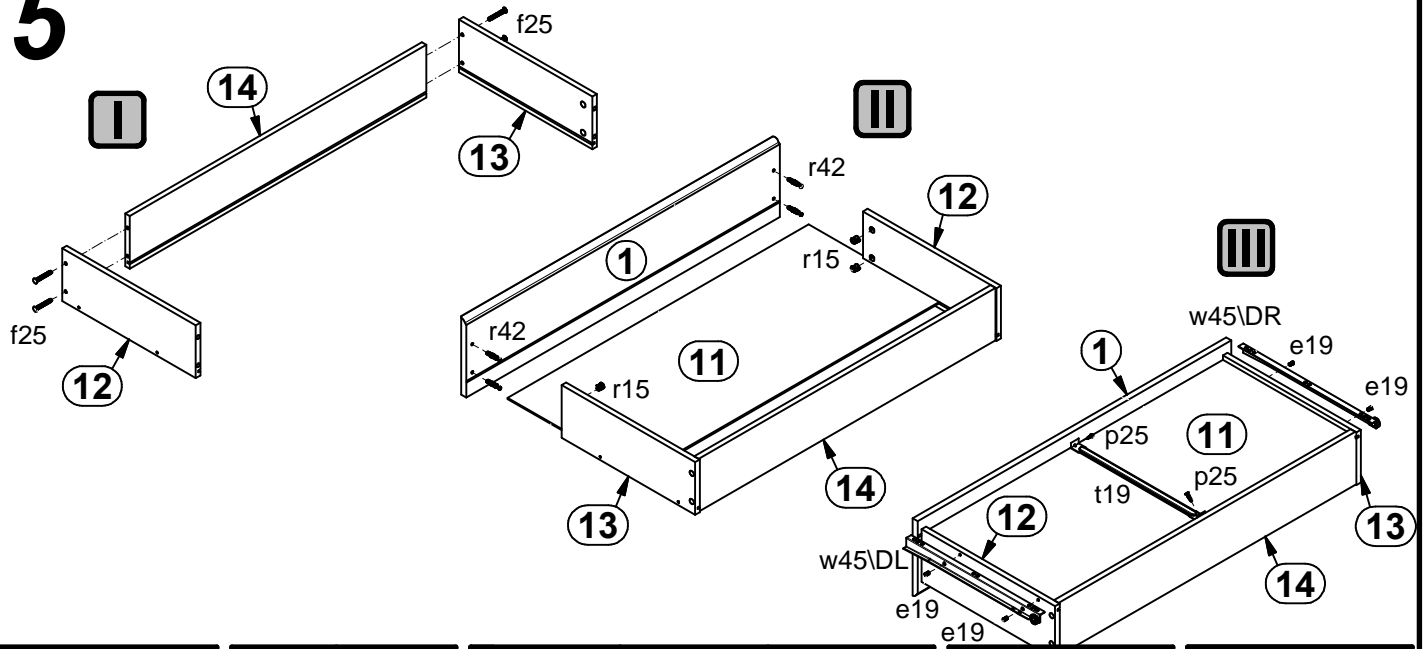
3



4



5



6

