

22. В отверстие Ø5 мм на внутренней поверхности панели ящика 1 вставить винт j29, снаружи совместить отверстия элементов ручки c35\1, c35\2 с резьбой винта и завернуть винт, удерживая ручку.

22. Положить дверь 2 фасадной поверхностью вниз на ровную поверхность и закрепить на ней петли шарнирные a49 шурупами p51 (см. рис.8).

23. Навесить дверь 2 на корпус тумбы, совместив петли шарнирные a44 с ответными планками петель b20. При необходимости отрегулировать положение дверей, вращая регулировочные винты (см. рис.8).

24. В отверстие Ø5 мм на внутренней поверхности двери 2 вставить винт j29, снаружи совместить отверстия элементов ручки c35\1, c35\2 с резьбой винта и завернуть винт, удерживая ручку.

25. Установить полку переставную 10 на полкодержатели d1, ящик выдвигной на направляющие w37\CR, w37\CL (см.рис.8).

26. **ВНИМАНИЕ!** В комплекте фурнитуры имеется лента фиксирующая n26 с шурупом p38 и дюбель f35 с шурупом p17 для крепления изделия к стене в целях предотвращения его опрокидывания. Для этого необходимо в месте установки изделия разметить и просверлить с помощью электродрели отверстие диаметром 10 мм в стене на 30 мм ниже уровня щита 8 изделия, забить с помощью молотка дюбель f35 в отверстие в стене, закрепить ленту фиксирующую n26 шурупом p38 к задней кромке щита 8 изделия, завернуть шуруп p17 в дюбель f35 сквозь отверстие в ленте фиксирующей n26.

Рекомендации по эксплуатации и обслуживанию

Качество и комплектность изделия рекомендуется проверять в магазине при покупке в распакованном виде. Сборка изделия должна производиться в порядке, изложенном в настоящей инструкции. В процессе эксплуатации изделий необходимо периодически затягивать ослабленные винтовые соединения, а также эксцентриковые стяжки. В случае необходимости перемещения изделия по квартире перед его перестановкой, необходимо полностью освободить его от груза. Во избежание поломки имеющихся опор передвигание производить приподнимая изделие над уровнем пола. Рекомендуется перед перестановкой вынуть полку переставную и выдвигной ящик. Удаление пыли с изделий следует производить слегка влажной мягкой салфеткой. Во избежание коробления деталей и изменения цвета изделия следует избегать установки мебели на прямых солнечных лучах.

При эксплуатации изделий набора **ЗАПРЕЩАЕТСЯ:**

- устанавливать мебель вблизи отопительных приборов и вплотную к сырým стенам и в помещениях с относительной влажностью более 70%;
- в процессе сборки и эксплуатации изделий набора становиться ногами на заднюю стенку, горизонтальные щиты (полки);
- перемещать изделия, держась за верхний щит (крышку);
- применять химические чистящие средства для уборки мебели.

Гарантии изготовителя

1. Гарантийный срок эксплуатации изделия - 24 месяца со дня продажи магазином. В период гарантийного срока изготовитель гарантирует ремонт изделий или их замену, если потребителем не нарушены правила эксплуатации.
2. Претензии предъявляются потребителем непосредственно в торгующую организацию, в которой была приобретена мебель, предъявив настоящую "Инструкцию по сборке" и копию товарного чека.
3. Изделия Тумба S132-KOMN1D1S/L, Тумба S132-KOMN1D1S/P, входящие в состав набора модульной мебели «KENTAKI», соответствуют требованиям ГОСТ 16371-93.
4. Срок службы мебели - 5 лет.
5. Предприятие-изготовитель оставляет за собой право вносить изменения в конструкцию изделия, не ухудшая его конструктивные и эксплуатационные характеристики.

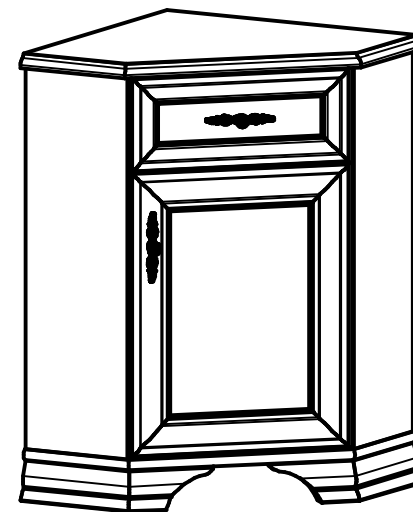
Инструкция по сборке

Набор модульной мебели "KENTAKI"

Тумба S132-KOMN1D1S/L
Тумба S132-KOMN1D1S/P

ГАБАРИТНЫЕ РАЗМЕРЫ:

ШИРИНА: 586 мм, ВЫСОТА: 902 мм, ГЛУБИНА: 586 мм



Дата изготовления

Штамп ОТК

Дата продажи

Штамп магазина

ИП "Черный Красный Белый" ООО

Республика Беларусь, г.Брест, ул. Катин Бор, 110,
административно-бытовой корпус, кабинет 205
тел/факс (10375162) 29-85-46



018

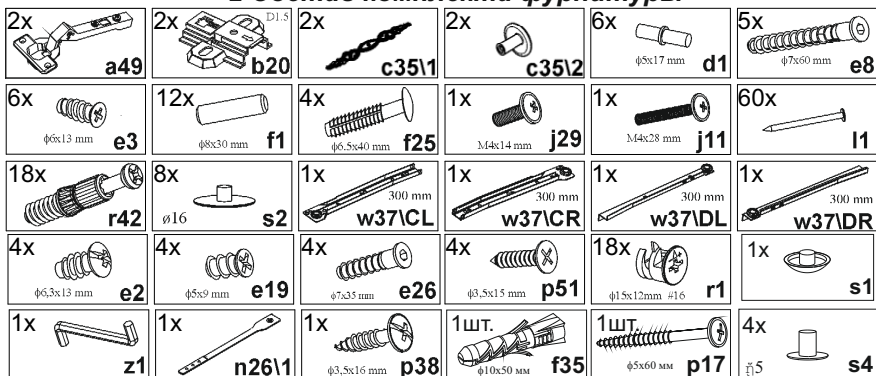
Настоящая "Инструкция по сборке" распространяется на изделия **Тумба S132-KOMN1D1S/L**, **Тумба S132-KOMN1D1S/P**, входящие в состав набора модульной мебели «**KENTAKI**», и содержит указания, необходимые для **правильной** и **безопасной** сборки и эксплуатации изделия.

1 Назначение изделий

1.1 Изделия, входящие в состав набора модульной мебели «**KENTAKI**», предназначены для оборудования интерьера жилых комнат в помещениях с относительной влажностью воздуха от 45 до 70%.

1.2 Изделия набора гармонично вписываются в интерьер помещения и создают ощущение уюта и комфорта.

2 Состав комплекта фурнитуры



3 Комплектность изделий

Таблица 1

Позиция детали	Код детали	Наименование детали	Размеры, мм	Кол-во, шт.	Номер пакета
1	S132-011	Панель ящика	446x188x19	1	4/4
3	S132-121	Стенка боковая левая	772x234x16	1	1/4
4	S132-122	Стенка боковая правая	772x234x16	1	1/4
5	S132-123-01	Щит задний	772x154x16	1	1/4
6	S132-126	Стенка средняя левая	315x206x16	1	1/4
7	S132-127	Стенка средняя правая	315x206x16	1	1/4
8	S132-216	Щит верхний	583x583x28	1	2/4
9	S132-217	Щит нижний	569x569x22	1	2/4
10	S132-313	Полка переставная	546x546x16	1	2/4
11	S132-413	Цоколь	420x64x16	1	2/4
12	S132-521	Нога левая	361x154x80	1	3/4
13	S132-522	Нога правая	361x154x80	1	3/4
14	S132-914	Стенка задняя клеенная	798x469x2,5	2	1/4
15	S132-916	Дно ящика	378x298x2,5	1	1/4
16	S132-575	Нога опорная	80x38x38	1	3/4
17	S132-571	Стенка левая ящика	300x120x16	1	1/4
18	S132-572	Стенка правая ящика	300x120x16	1	1/4
19	S132-5548	Стенка задняя ящика	363x120x16	1	1/4
20	-	Комплект фурнитуры	-	1	1/4

Тумба S132-KOMN1D1S/L

2	S132-017	Дверь	572x446x19	1	4/4
---	----------	-------	------------	---	-----

Тумба S132-KOM1D1S/P

2	S132-027	Дверь	572x446x19	1	4/4
---	----------	-------	------------	---	-----

4 Последовательность сборки

1. Вскрыть упаковку, аккуратно разложить детали на ровной поверхности.
2. В отверстия $\varnothing 8$ мм на верхних и нижних кромках стенок боковых **3, 4**, на верхних кромках стенок средних **6, 7** вбить деревянные шканты **f1** (см. рис. 2).
- ВНИМАНИЕ!** В случае, если шкант выступает из отверстия более, чем на **10 мм**, его необходимо укоротить, т.к. возможно повреждение деталей.
4. В отверстия $\varnothing 15$ мм на внутренних поверхностях стенок боковых **3, 4**, стенок средних **6, 7**, щита заднего **5** вставить стяжки эксцентрики **r1** (см. рис. 3, 5).
5. В отверстия $\varnothing 5$ мм на внутренних поверхностях стенок боковых **3, 4**, щита заднего **5** вбить полкодержатели **d1** (см. рис. 2).
6. **Тумба S132-KOMN1D1S/L:** в отверстия $\varnothing 5$ мм на внутренней поверхности стенки боковой **3** прикрутить еврошурупами **e2** ответные планки петель **b20**. Оставшиеся отверстия $\varnothing 5$ мм на внутренней поверхности стенки боковой **4** закрыть заглушками **s4** (см. рис. 2).
- Тумба S132-KOMN1D1S/P:** в отверстия $\varnothing 5$ мм на внутренней поверхности стенки боковой **4** прикрутить еврошурупами **e2** ответные планки петель **b20**. Оставшиеся отверстия $\varnothing 5$ мм на внутренней поверхности стенки боковой **3** закрыть заглушками **s4**.
7. В отверстия $\varnothing 4$ мм на внутренних поверхностях стенок средних **6, 7** прикрутить шурупами **e3** металлические направляющие **w37\CR**, **w37\CL** (см. рис. 2).
8. В отверстия $\varnothing 5$ мм на нижней поверхности щита заднего **8**, на верхней поверхности щита нижнего **9** вкрутить винты стяжки **r42** (см. рис. 3).
9. Соединить детали **3, 4, 5, 8, 9** при помощи шкантов **f1**, стяжек эксцентриковых **r1**, конформатов **e8**. Затянуть стяжки эксцентриковые **r1**, конформаты **e8** с помощью ключа **z1**. Стяжки эксцентриковые **r1** на щите заднем **5** закрыть заглушками **s2** (см. рис. 3).
10. Соединить детали **6, 7, 11** и присоединить к щиту верхнему **8** при помощи шкантов **f1** и стяжек эксцентриковых **r1**. Затянуть стяжки эксцентриковые **r1** с помощью ключа **z1**. Стяжки эксцентриковые **r1** на цоколе **11** закрыть заглушками **s2** (см. рис. 4-5).
11. В отверстие $\varnothing 8$ мм на нижней поверхности щита нижнего **9** с помощью конформата **e8** закрепить ногу опорную **16**. Головку еврошурупа **e8** закрыть заглушкой **s1** (см. рис. 5).
12. Закрепить ноги **12, 13** к щиту нижнему **9** конформатами **e26** при помощи ключа **z1** (см. рис. 5).
13. Положить корпус тумбы фасадными кромками вниз на ровную поверхность и выровнять его, измеряя рулеткой расстояние между противоположными углами по диагонали. Расстояния должны быть равными (см. рис. 6).
14. Закрепить стенки задние клеенные **14** к корпусу тумбы гвоздями **l1** с шагом **80-120 мм** (см. рис. 6).
15. Установить изделие на опоры.
16. В отверстия $\varnothing 8$ мм на передних кромках стенок боковых ящиков **17** и **18** вбить деревянные шканты **f1** (см. рис. 7).
- ВНИМАНИЕ!** В случае, если шкант выступает из отверстия более, чем на **10 мм**, его необходимо укоротить, т.к. возможно повреждение деталей.
17. В отверстия $\varnothing 15$ мм на внутренних поверхностях стенок боковых ящика **17, 18** вставить стяжки эксцентрики **r1** (см. рис. 5).
18. Соединить детали корпуса ящика **17, 18, 19** с помощью шкант-дюбелей **f25**, вставить в пропилы на боковых и задней стенках собранного корпуса ящика дно ящика **15** (см. рис. 7).
19. В отверстия диаметром **5 мм** на внутренней поверхности панели ящика **1** вкрутить винты стяжки **r42** (см. рис. 7).
20. Соединить панель ящика **1** с корпусом ящика и затянуть стяжки эксцентрики **r1**, пользуясь специальным ключом **z1**. Стяжки эксцентрики **r1** на стенках боковых ящика **17, 18** закрыть заглушками **s2** (см. рис. 7).
21. Перевернуть ящики дном вверх и закрепить на стенках боковых ящиков **17** и **18** еврошурупами **e19** направляющие **w37\DL** и **w37\DR** (см. рис. 7).

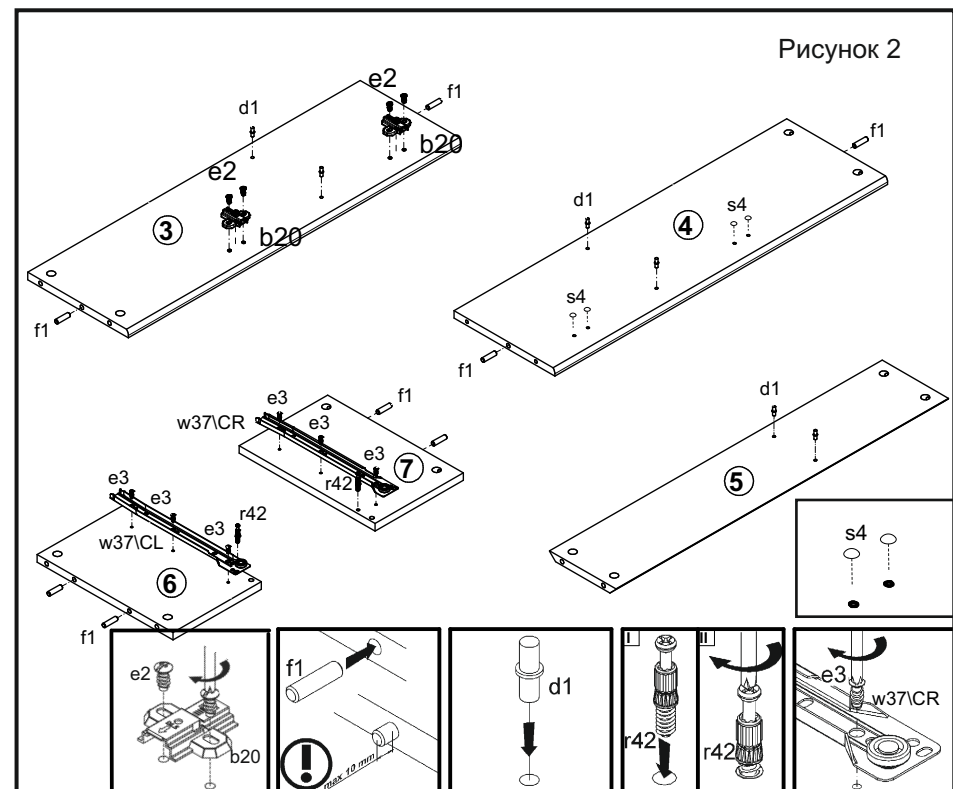
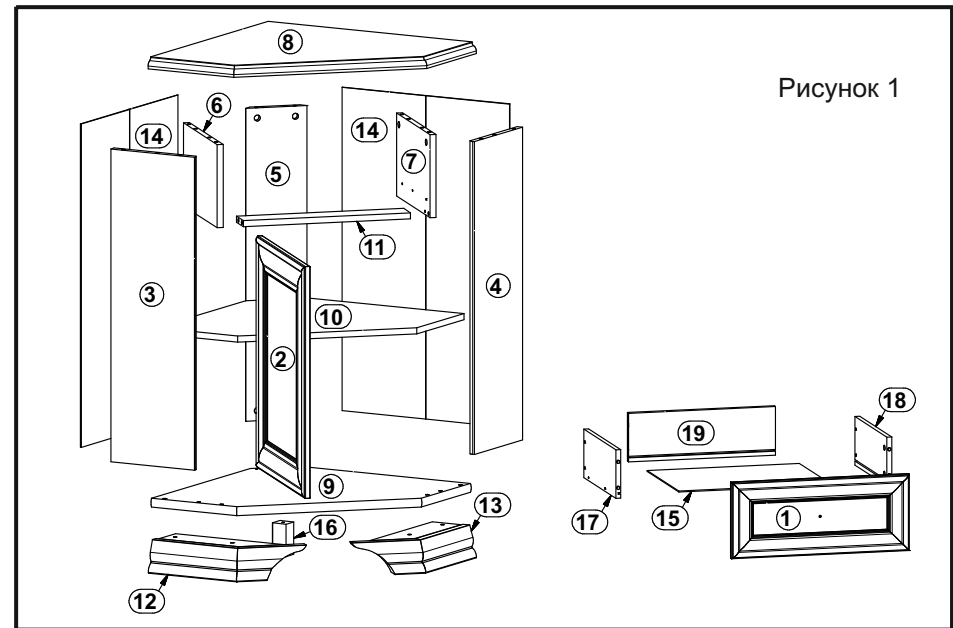
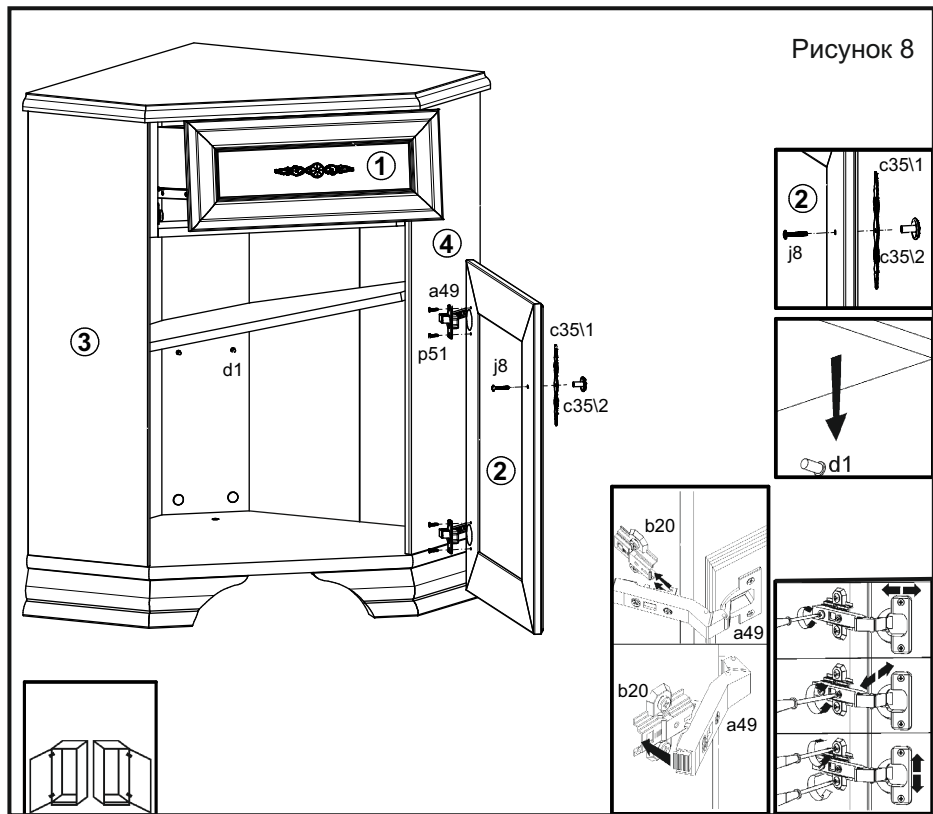
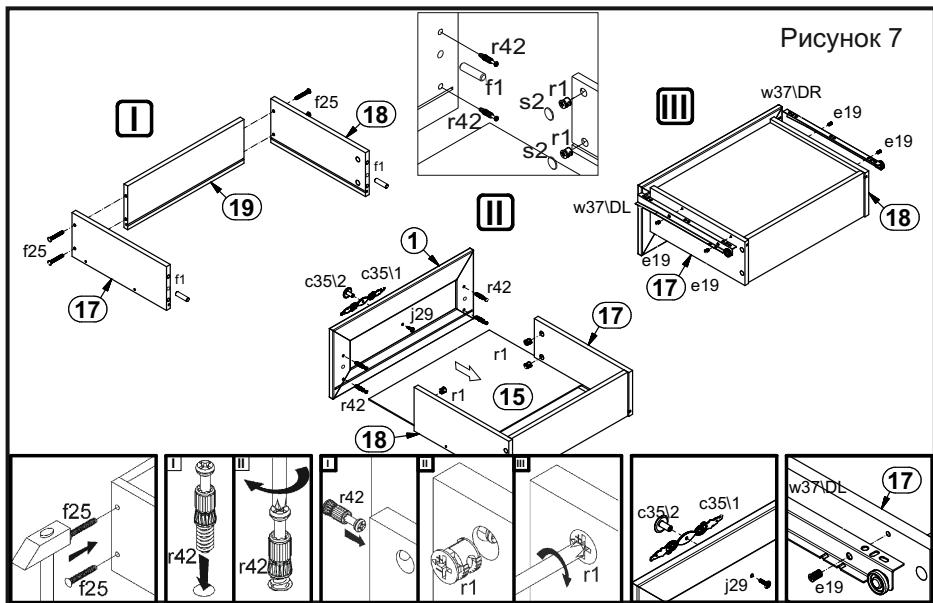


Рисунок 3

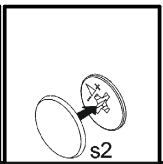
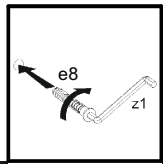
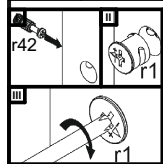
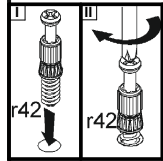
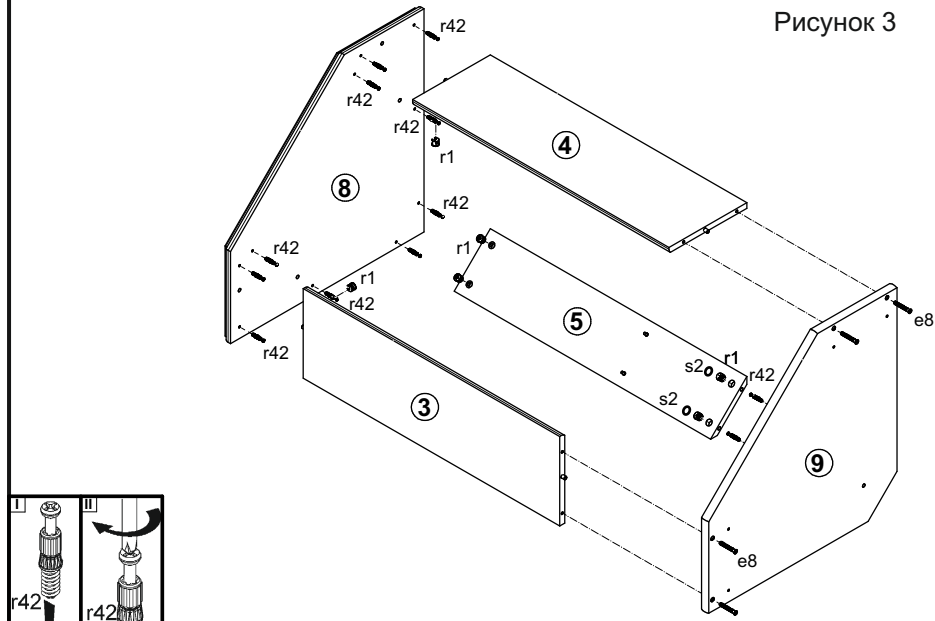


Рисунок 4

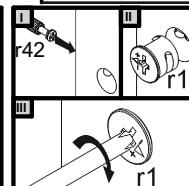
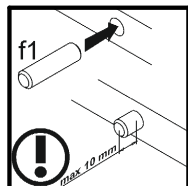
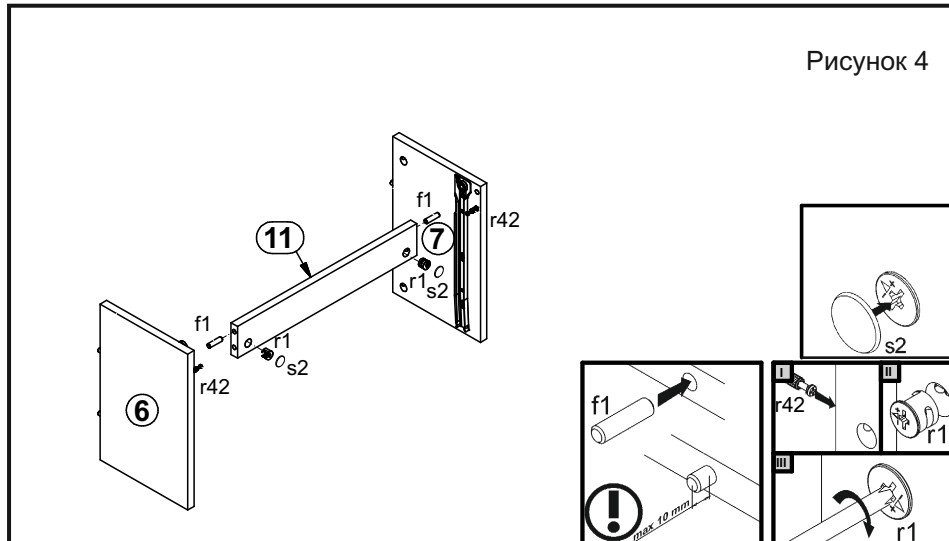
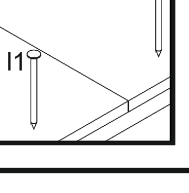
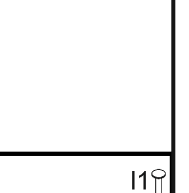
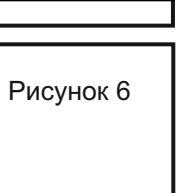
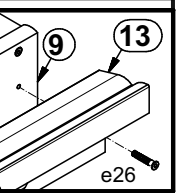
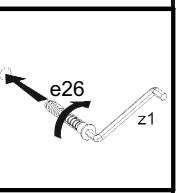
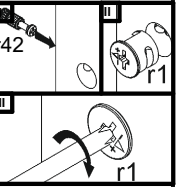
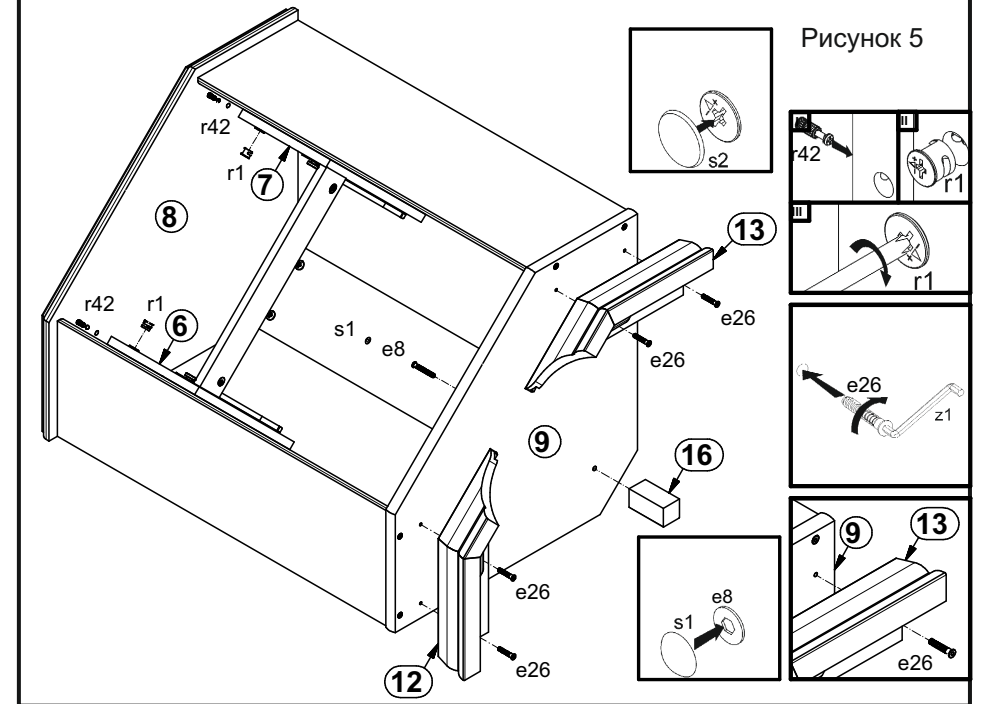


Рисунок 5



A=B

Рисунок 6

