

перед его перестановкой, необходимо полностью освободить его от груза. Во избежание поломки имеющихся опор передвигание производить приподнимая изделие над уровнем пола. Удаление пыли с изделий следует производить слегка влажной мягкой салфеткой. Во избежание коробления деталей и изменения цвета изделия следует избегать установки мебели на прямых солнечных лучах. При эксплуатации изделий набора **ЗАПРЕЩАЕТСЯ**:

- устанавливать мебель вблизи отопительных приборов и вплотную к сырým стенам и в помещениях с относительной влажностью более 70%;
- в процессе сборки и эксплуатации изделий набора становиться ногами на заднюю стенку, горизонтальные щиты;
- перемещать изделия держась за верхний щит (крышку);
- применять химические чистящие средства для уборки мебели.

6 Гарантии изготовителя

1. Гарантийный срок эксплуатации изделия - 24 месяца со дня продажи магазином. В период гарантийного срока изготовитель гарантирует ремонт изделий или их замену, если потребителем не нарушены правила эксплуатации.
2. Претензии предъявляются потребителем непосредственно в торгующую организацию, в которой была приобретена мебель, предъявив настоящую "Инструкцию по сборке" и копию товарного чека.
3. Изделие **Тумба S132-SFB3B**, входящее в состав набора модульной мебели «**KENTAKI**», соответствует требованиям ГОСТ 16371-93.
4. Срок службы мебели - 5 лет.
5. Предприятие-изготовитель оставляет за собой право вносить изменения в конструкцию изделия, не ухудшая его конструктивные и эксплуатационные характеристики.

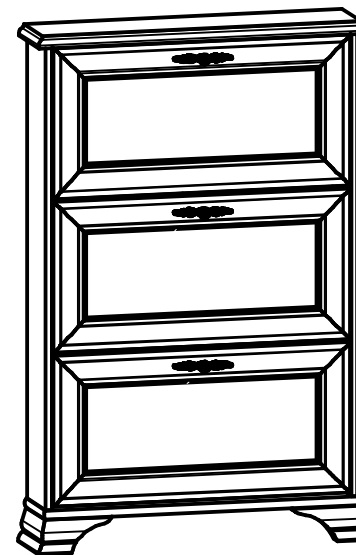
Инструкция по сборке

Набор модульной мебели "KENTAKI"

Тумба S132-SFB3B

ГАБАРИТНЫЕ РАЗМЕРЫ:

ШИРИНА: 798 мм, ВЫСОТА: 1230 мм, ГЛУБИНА: 195 мм



Дата изготовления

Штамп ОТК

Дата продажи

Штамп магазина

ИП "Черный Красный Белый" ООО
Республика Беларусь, г.Брест, ул. Катин Бор, 110,
административно-бытовой корпус, кабинет 205
тел/факс (10375162) 29-85-46



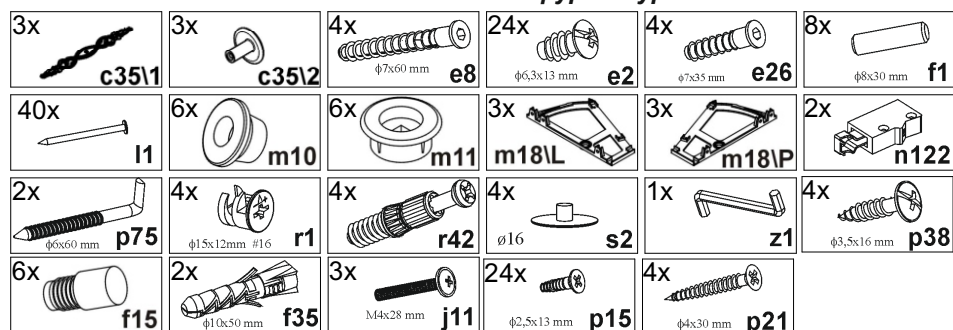
Настоящая "Инструкция по сборке" распространяется на изделие **Тумба S132-SFB3B**, входящее в состав набора модульной мебели **«KENTAKI»**, и содержит указания, необходимые для **правильной и безопасной** сборки и эксплуатации изделия.

1 Назначение изделий

1.1 Изделия, входящие в состав набора модульной мебели **«KENTAKI»**, предназначены для оборудования интерьера жилых комнат в помещениях с относительной влажностью воздуха от 45 до 70%.

1.2 Изделия набора гармонично вписываются в интерьер помещения и создают ощущение уюта и комфорта.

2 Состав комплекта фурнитуры



3 Комплектность изделий

Таблица 1

Позиция детали	Код детали	Наименование детали	Размеры, мм	Кол-во, шт.	Номер пакета
1	S132-025	Дверь откидная	717x360x19	3	3/3
2	S132-133	Стенка боковая левая	1100x170x16	1	1/3
3	S132-134	Стенка боковая правая	1100x170x16	1	1/3
4	S132-224	Щит верхний	794x182x28	1	1/3
5	S132-223-01	Щит нижний	766x176x22	1	1/3
6	S132-408	Цоколь	722x64x16	1	1/3
7	S132-409	Щит	710x65x10	3	1/3
8	S132-410	Щит	710x140x10	3	1/3
9	S132-528	Нога левая	192x180x80	1	2/3
10	S132-529	Нога правая	192x180x80	1	2/3
11	S132-920	Стенка задняя клеенная	1126x749x2,5	1	1/3
12	-	Комплект фурнитуры	-	1	2/3

4 Последовательность сборки изделия

1. Вскрыть упаковки, аккуратно разложить детали на ровной поверхности.
2. В отверстия $\varnothing 8$ мм на верхних и нижних кромках стенок боковых **2, 3**, боковых кромках цоколя **6** вбить деревянные шканты **f1** (см. рис. 2-3). **ВНИМАНИЕ!** В случае, если шкант выступает из отверстия более, чем на **10 мм**, его необходимо укоротить, т.к. возможно повреждение деталей.
3. В отверстия $\varnothing 15$ мм на внутренних поверхностях стенок боковых **2, 3**, цоколя **6** вставить стяжки эксцентриковые **r1** (см. рис. 3-4).
4. В отверстия $\varnothing 20$ мм на внутренних поверхностях стенок боковых **2, 3** вкрутить шайбу петли откидной **m11**, как показано на рис. 2.
5. В отверстия $\varnothing 5$ мм на внутренних поверхностях стенок боковых **2, 3**, на нижней поверхности щита верхнего **5** вкрутить винты стяжки **r42** (см. рис. 3-4).
6. В отверстия $\varnothing 3$ мм (кернения) на внутренних поверхностях стенок боковых **2, 3** закрепить кронштейны для навешивания **n122** шурупами **p21** (см. рис. 2).
7. Соединить детали **2, 3, 5, 6** и затянуть стяжки эксцентриковые **r1** при помощи отвертки. Стяжки эксцентриковые **r1** на стенках боковых **1, 2**, цоколя **6** закрыть заглушками **s2** (см. рис. 3-4).
8. К деталям **2, 3** прикрутить щит нижний **4** конформатами **e8** при помощи ключа **z1** (см. рис. 4).
9. Прикрутить ноги **9, 10** к щиту нижнему **4** конформатами **e26** при помощи ключа **z1** (см. рис. 5).
10. Положить корпус тумбы фасадными кромками вниз на ровную поверхность и выровнять его, измеряя рулеткой расстояние между противоположными углами по диагонали. Расстояния должны быть равными (см. рис. 5).
11. Закрепить стенку заднюю клеенную **11** на корпусе тумбы при помощи гвоздей **l1** с шагом **80-120 мм** и шурупов **p38** (см. рис. 5).
12. Установить изделие на опоры.
13. **ВНИМАНИЕ!** В целях предотвращения опрокидывания тумбы, необходимо в месте ее установки напротив кронштейнов для навешивания **n122** в стене просверлить два отверстия $\varnothing 10$ мм, в которые аккуратно вбить пластмассовые дюбеля **f35**, а затем вкрутить в дюбеля **f35** крючки **p75** (см. рис. 6).
14. Навесить изделие на крючки **p75** (см. рис. 6).
15. Положить двери **1** фасадной поверхностью вниз на ровную поверхность и закрепить на них петли откидные **m18\L** и **m18\Р** шурупами **e2**, как показано на рис. 7.
16. Закрепить щиты **7, 8** к петлям откидным **m18\L** и **m18\Р** шурупами **p15** (см.рис. 7).
17. На внутренней поверхности дверей **1** в отверстие $\varnothing 5$ мм вставить винт **j11**, снаружи совместить отверстия элементов ручки **c351\1**, **c351\2** с резьбой винта и завернуть винт, удерживая ручку. (см. рис. 7).
18. Установить собранные конструкции кассет для обуви в корпус тумбы:
 - вставить шайбы петли откидной **m10** в шайбы **m11** через отверстия в петлях откидных **m18\L** и **m18\Р** (см.рис. 8);
 - закрепить шайбы петли откидной **m10** с помощью шурупов **e2** (см.рис.8);
 - в отверстия $\varnothing 8$ мм на внутренних поверхностях стенок боковых **2, 3** вкрутить ограничитель петли откидной **f15**, как показано на рис. 8.

5 Рекомендации по эксплуатации и обслуживанию

Качество и комплектность изделия рекомендуется проверять в магазине при покупке в распакованном виде. Сборка изделия должна производиться в порядке, изложенном в настоящей инструкции. В процессе эксплуатации изделий необходимо периодически затягивать ослабленные винтовые соединения, а также эксцентриковые стяжки. В случае необходимости перемещения изделия по квартире

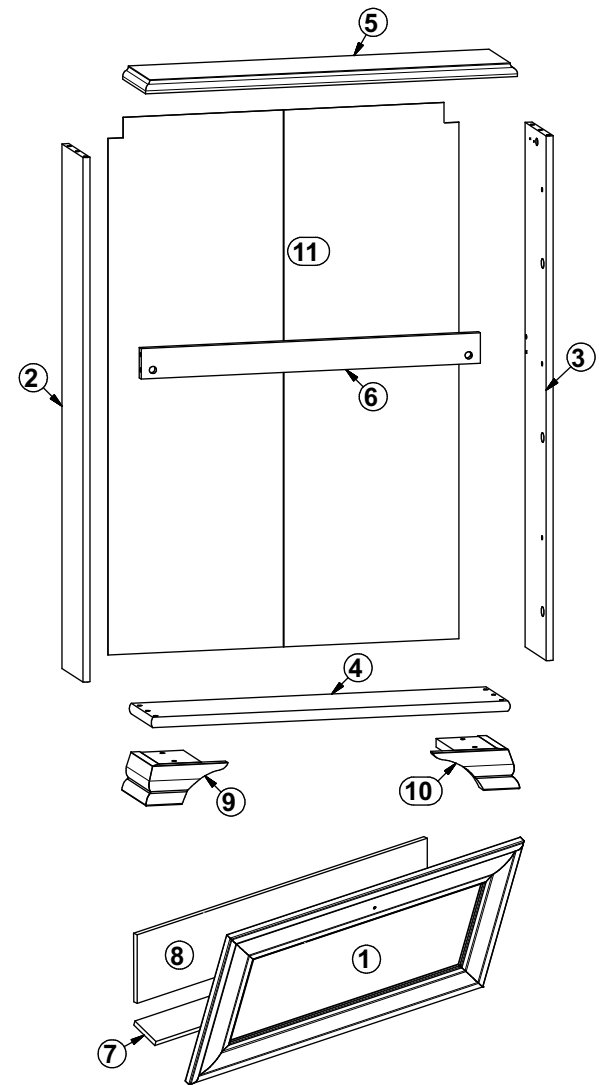
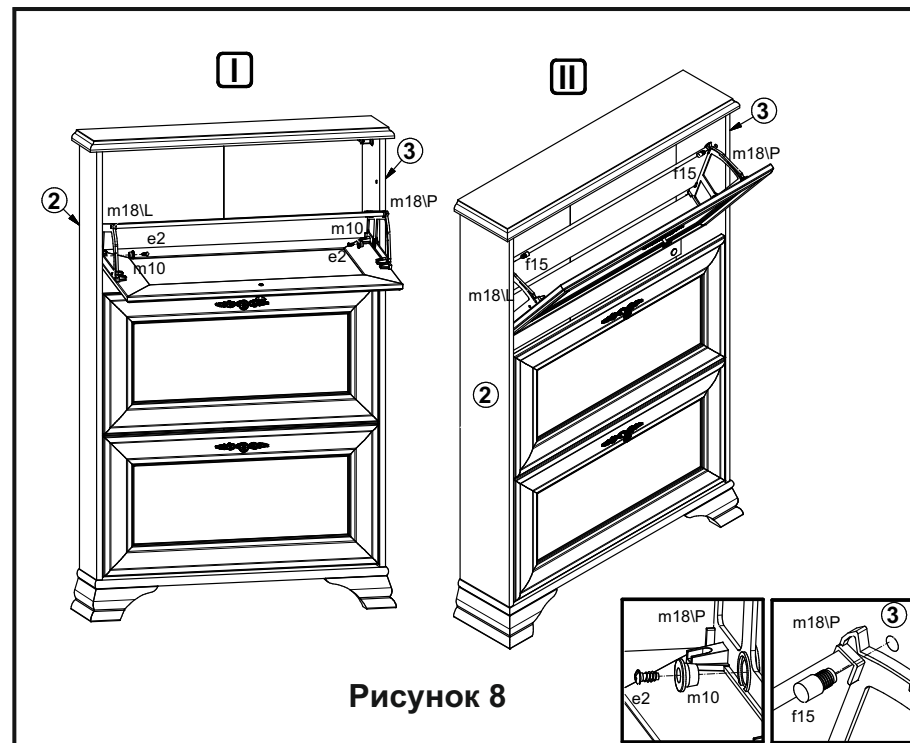
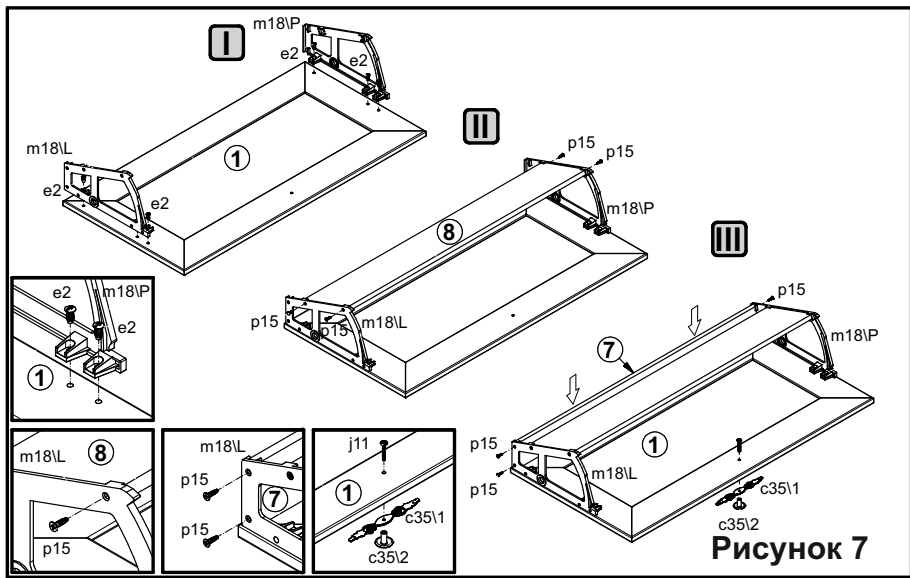


Рисунок 1

