

P **Requisitos de segurança e regras de conservação e utilização**

1. Familiarize-se com as especificações deste manual de instruções.
2. Proteja o produto de impactos e danos mecânicos.
3. Para a evitar lesões, antes de utilizar o produto, verifique a respectiva exactidão e fiabilidade de acordo com os requisitos deste manual.
4. O produto deve ser armazenado em local fechado a uma temperatura abaixo de +2°C e humidade relativa do ar de 45 a 70%.
5. Recomenda-se a limpeza do produto com um pano húmido e, de seguida, com um pano macio e limpo.

RU **Требования по технике безопасности, правила хранения и эксплуатации**

1. Внимательно ознакомьтесь с требованиями настоящего руководства по эксплуатации.
2. Оберегайте изделие от ударов и механических повреждений.
3. Для исключения травмирования, перед началом эксплуатации убедитесь в правильности и надежности сборки изделия в соответствии с требованиями настоящего руководства.
4. Изделие должно храниться в крытых помещениях при температуре не ниже +2°C и относительной влажности воздуха от 45 до 70%.
5. Изделие рекомендуется протирать влажной тканью и затем насухо мягкой чистой тканью.

AE **متطلبات الهندسة الوقائية، الاحتفاظ، والاستخدام**

١. قراءة بعناية متطلبات دليل الاستخدام.
٢. الحفاظ على المنتج من الصدمات والأضرار الميكانيكية.
٣. يرجى التأكد من صحة وموثوقية التركيب للمنتج وفقاً لمتطلبات هذا الدليل قبل الاستخدام لتجنب الإصابة.
٤. يجب أن يتم تخزين المنتج في غرف مغلقة بدرجة حرارة لا تقل عن +٢ درجة مئوية، والرطوبة النسبية من ٤٥٪ حتى ٧٠٪.
٥. ينصح بمسح المنتج بقطعة قماش مبللة، ثم مسحه بقطعة قماش جافة، نظيفة وناعمة

P **Garantia do fabricante**

1. A empresa/fabricante garante que o produto se encontra em conformidade com os requisitos dos documentos normativos sobre a condição de que o consumidor respeita as regras de armazenamento, transporte, utilização e montagem.
2. O período de garantia do produto é de 24 meses.
3. Durante o período de garantia, os defeitos são solucionados gratuitamente. Assim que o defeito for detectado, o consumidor deve informar imediatamente o fabricante. A decisão sobre a reparação do produto ou fornecimento de peças sobressalentes fica a critério do fabricante.
4. Este produto não é indicado para uso comercial ou industrial. A violação desta regra conduz a um corte no período de garantia.
5. A garantia cobre apenas o material ou os defeitos de fabrico. Não estão cobertas pela garantia as peças com sinais de desgaste ou danificação causados pelo uso incorrecto, uso de força ou outras intervenções ocorridas sem consulta prévia do nosso serviço de assistência.
6. Conserve a embalagem original durante o período de garantia para que, em caso de devolução, tenha a possibilidade de usufruir do transporte seguro de mercadorias. Não envie o produto para o serviço pós-venda sem a embalagem!

RU **Гарантия изготовителя**

1. Предприятие-изготовитель гарантирует соответствие изделия требованиям нормативных документов при условии соблюдения потребителем правил хранения, транспортирования, эксплуатации и сборки.
2. Гарантийный срок эксплуатации изделия - 24 месяца.
3. В течение гарантийного срока любые дефекты устраняются бесплатно. При обнаружении дефекта Вам необходимо немедленно сообщить об этом производителю. Решение вопроса о ремонте изделия или поставки запасной части остается на усмотрение производителя.
4. Данный продукт не подходит для коммерческого или промышленного использования. Нарушение приводит к сокращению срока гарантии.
5. Гарантия распространяется только на материал или производственный брак. Износ деталей или повреждения, вызванные неправильным использованием, применением силы или вмешательством, которые имели место без предварительной консультации с нашим сервисным отделом, не покрываются гарантийным обслуживанием.
6. Пожалуйста, сохраните оригинальную упаковку на протяжении действия гарантийного срока, чтобы в случае возврата иметь возможность безопасной транспортировки товара. Не отправляйте товар в сервисный отдел без упаковки!

AE **الصانع الضمان**

١. المصنع المنتج يضمن توافق المنتج لمتطلبات الوثائق التنظيمية بشرط التزام المستهلك لشروط الحفظ، النقل، الاستخدام والتركيب.
٢. فترة الضمان للمنتج - ٢٤ شهراً.
٣. يتم استبعاد أي خلل مجاناً خلال فترة الضمان. إذ وجدت خلل، فليكن أن تقوم بإخبار الشركة المصنعة على الفور، تبقى مسألة إصلاح المنتج أو توريد قطع الغيار وفقاً لتقدير الشركة المصنعة.
٤. هذا المنتج غير مناسب للاستخدام التجاري أو الصناعي. الانتهاك يؤدي إلى انخفاض فترة الضمان.
٥. يغطي الضمان فقط المادة أو خلل التصنيع، ولا تغطي خدمة الضمان اهتراء الأجزاء أو الأضرار الناجمة عن استخدام غير سليم، استخدام القوة أو التدخل دون تشاور مسبق مع قسم خدماتنا.
٦. يرجى الاحتفاظ بالعلبة الأصلية خلال فترة الضمان، لتوفير نقل المنتج بطريقة آمنة في حال رجوعه. لا ترسل البضاعة إلى قسم الخدمات بدون العلبة!

P **Certificado de aceitação**

Produto # _____ fabricado e promulgado de acordo com os requisitos padrão obrigatórios em vigor e está em conformidade com a documentação de suporte e apto para ser utilizado.

O representante do departamento de controlo de qualidade

Data de fabrico _____

Embalador _____

RU **Свидетельство о приемке**

Изделие № _____ изготовлено и принято в соответствии с обязательными требованиями стандартов, действующей технической документацией и признано годным для эксплуатации.

Представитель ОТК

Дата изготовления _____

Упаковщик _____

AE **شهادة القبول**

المنتج رقم _____ تم صنعه وقبوله وفقاً لمتطلبات الإلزامية للمعايير، ووفقاً لوثائق التقنية الحالية، وتم الاعتراف به جاهزاً للاستعمال.

ممثل ضبط الجودة

من قام بالتغليف

تاريخ الصنع

O fabricante reserva-se ao direito de efectuar pequenas alterações técnicas não mencionadas neste manual.

Изготовитель оставляет за собой право на внесение незначительных технических изменений, не отраженных в данном руководстве.

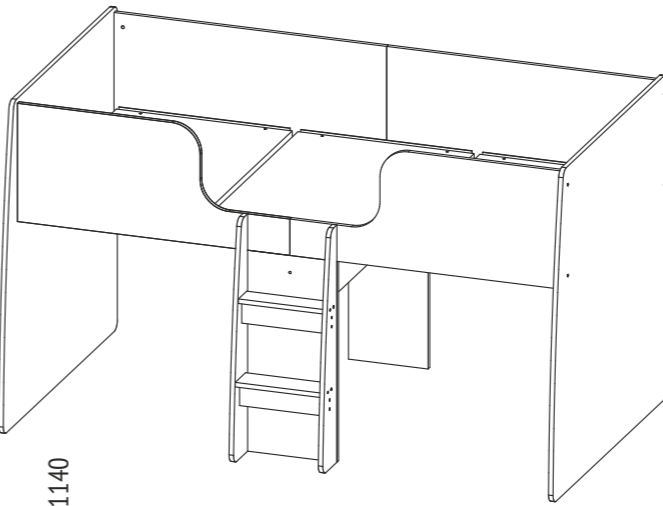
A reparação, substituição de peças e componentes do produto durante o período de garantia é feita no seguinte endereço:
Polini GmbH
Dieselstraße 2, 40721 Hilden, Deutschland
tel.: +49 800 7245184, e-mail: info@polini-group.de
Data da venda _____
Carimbo de venda da organização _____

Ремонт, замена деталей и узлов изделия в период гарантийного срока производится по адресу:
427430, г. Воткинск, ул. Речная 2
СЛУЖБА СЕРВИСА
тел. +7 34145 43625, e-mail: servicevpk@topoL.ru
Дата продажи _____
Штамп торгующей организации _____
Хتم المنظمة التجارية _____

عنوان لإصلاح، استبدال الأجزاء ومكونات المنتجات خلال فترة الضمان:
Polini GmbH
Dieselstraße 2, 40721 Hilden, Deutschland
tel.: +49 800 7245184, e-mail: info@polini-group.de
تاريخ البيع _____
ختم المنظمة التجارية _____



- EN** Please read this manual carefully before using the product. Please follow all instructions in this manual. KEEP THE MANUAL FOR FUTURE REFERENCE!
- DE** Bitte lesen Sie vor Gebrauch des Produktes die Bedienungsanleitung sorgfältig durch. WICHTIG FÜR SPÄTERES NACHSCHLAGEN AUFBEWAHREN!
- NL** Lees deze handleiding voor gebruik van het product. Volg alle instructies in deze handleiding. BEWAAR DE HANDLEIDING VOOR DE GEHELE LEVENSDUUR VAN HET PRODUCT.
- FR** S'il vous plaît lire ce manuel avant l'utilisation du produit. S'il vous plaît suivre toutes les instructions de ce manuel. GARDEZ LES INSTRUCTIONS POUR L'UTILISATION DU PRODUIT!
- ES** Por favor, lea este manual cuidadosamente antes de la operación del producto. Por favor, siga todas las instrucciones de este manual. MANTENGA ESTE MANUAL DURANTE TODO EL PERÍODO DE EXPLOTACIÓN DEL PRODUCTO!
- IT** Legga attentamente questo manuale prima di usare il prodotto. Per favore, segua tutte le indicazioni del manuale. CONSERVI IL MANUALE DURANTE TUTTO IL PERIODO DELL'ESPLORAZIONE DEL PRODOTTO!
- P** Leia atentamente este manual antes de utilizar o produto. Siga as instruções. CONSERVE O MANUAL DURANTE O TEMPO DE VIDA DO PRODUTO!
- RU** Внимательно прочтите это руководство перед эксплуатацией изделия. Пожалуйста, следуйте всем указаниям данного руководства. СОХРАНИТЕ РУКОВОДСТВО В ТЕЧЕНИЕ ВСЕГО СРОКА ЭКСПЛУАТАЦИИ ИЗДЕЛИЯ!
- AE** أصوبه نإب للأطفال يرجى قراءة هذا الدليل قبل استخدام المنتج. يرجى اتباع جميع التعليمات في هذا الدليل. احتفظوا بالدليل خلال الفترة كلها لأستخدامكم للمنتج!



polini-kids.de



polini-rus.ru



polini-kids.com

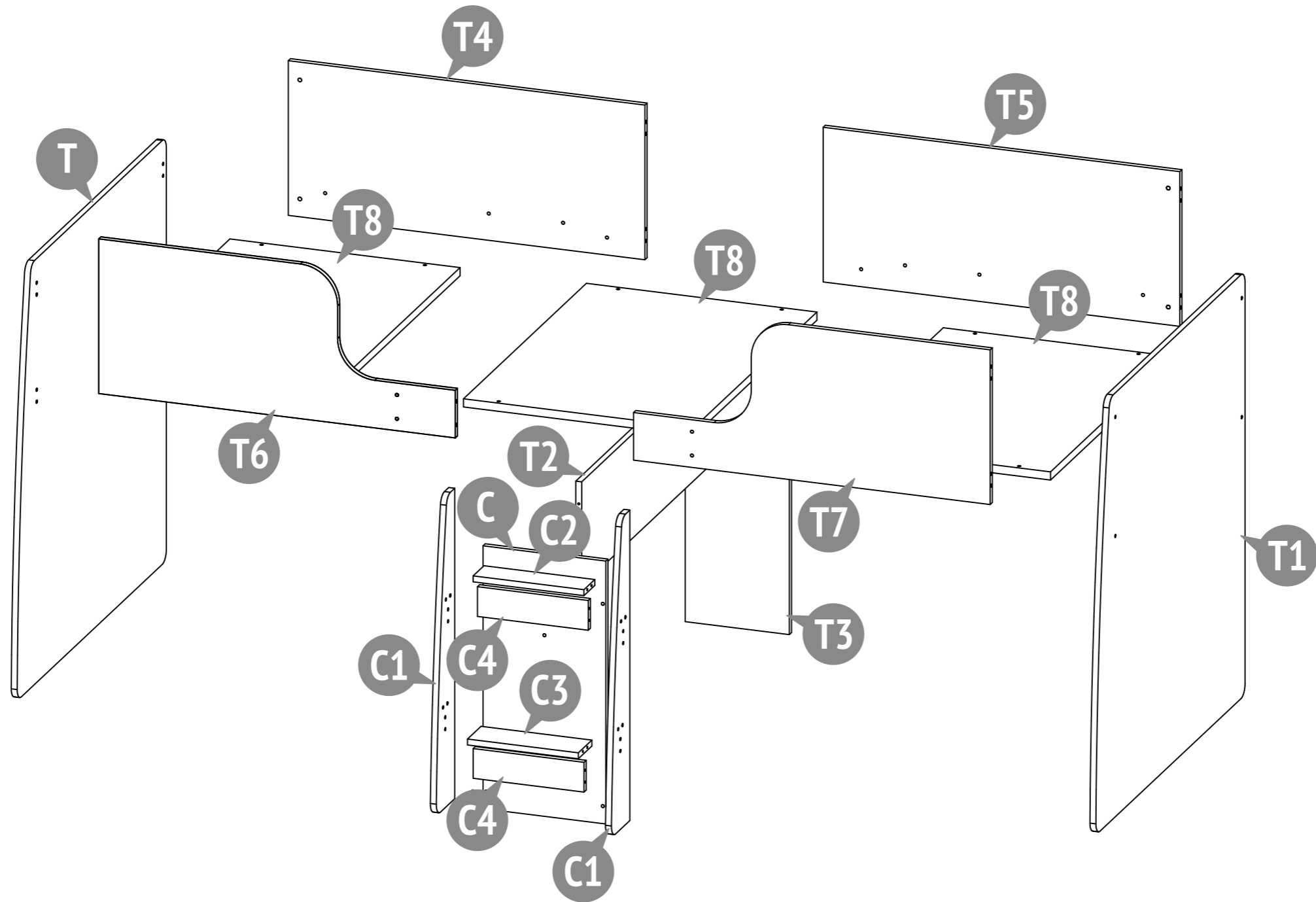
POLINI KIDS Simple 4100

- EN** Cabin bed
- DE** Jugendbett
- NL** Kajuit bed
- FR** Lit adolescent
- ES** Cama adolescente
- IT** Il letto da adolescenti
- P** Cama de adolescente
- RU** Кровать-чердак
- AE** المقصورة سرير

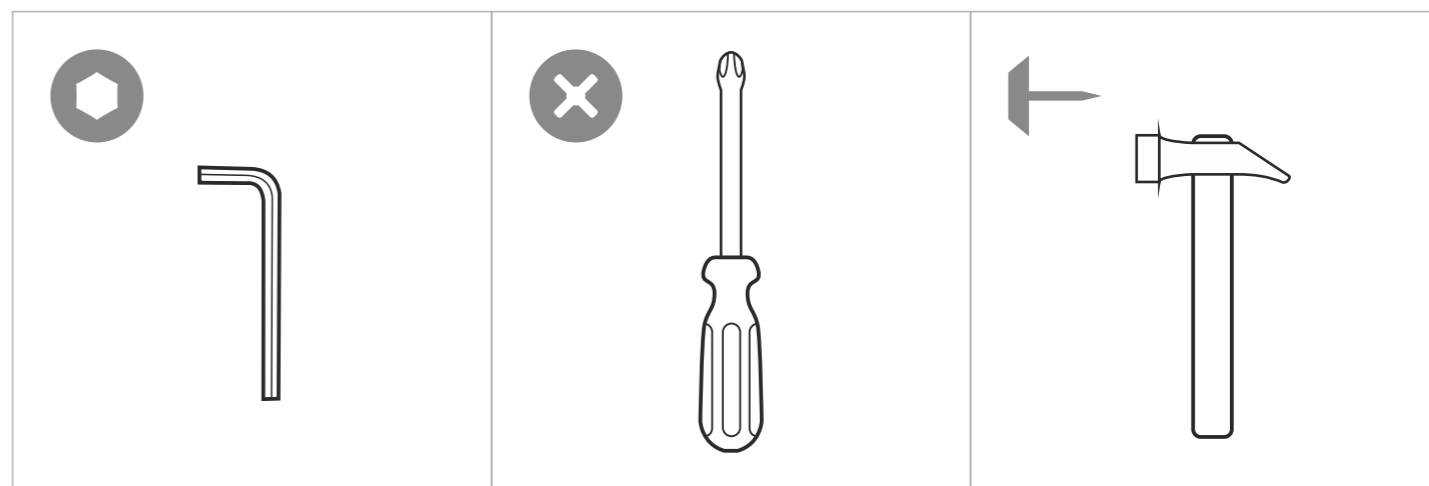
- EN** Produced by: VOTKINSK INDUSTRIAL COMPANY JSC, Industrial area, Sovetskaya Str., Elektrogorsk, Moscow region, Russia, 142531
- DE** Hergestellt von: VOTKINSK INDUSTRIEUNTERNEHMEN AG, 142531, Russland, Moskauer Gebiet, Stadt Elektrogorsk, Sowjetskaja Straße, Industriezone
- NL** Geproduceerd door: OAO "VOTKINSKAJA PROMYSLENNAJA KOMPANIJA" Russische Federatie, 142531, Region Moskou, Elektrogorsk, Sovetskaja straat, Promzona (industriële gebied)
- FR** Produit par: JSC "VOTKINSK INDUSTRIAL COMPANY", Russie, 142531, région de Moscou, Elektrogorsk, Sovetskaya Rue, zone industrielle.
- ES** Producido por: SRL "VOTKINSKAYA PROMYSHLENNAYA KOMPANIYA", Rusia, 142531, región de Moscú., Elektrogorsk, calle Sovetskaya, área industrial.
- IT** Prodotto: S.p.a. del tipo aperto "VOTKINSKAYA PROMYSHLENNAYA KOMPANIYA", Russia, 142531, la regione di Mosca, città Elektrogorsk, str. Sovetskaya, zona industriale
- P** Produzido por: EMPRESA INDUSTRIAL VOTKINSKAYA, S.A., Zona Industrial, Rua Sovetskaya, 142531 - Elektrogorsk, Região de Moscovo, Rússia
- RU** Произведено: ОАО "ВОТКИНСКАЯ ПРОМЫШЛЕННАЯ КОМПАНИЯ", Россия, 142531, Московская обл., г. Электрогорск, ул. Советская, промзона
- AE** تم الإنتاج: ش.ذ.م.م. "شركة فونكينسك الصناعية"، روسيا، ١٤٢٥٣١، منطقة موسكو، م. إيليكتروغورسك، شارع سوفيتسكايا، المنطقة الصناعية.

Legal address: VOTKINSK INDUSTRIAL COMPANY JSC 2, Rechnaya Str., Votkinsk, Russia, 427430
Unternehmenssitz: VOTKINSK INDUSTRIEUNTERNEHMEN AG 427430, Russland, Votkinsk, Rechnaya Strasse 2
Wettelijk adres: OAO "VOTKINSKAJA PROMYSLENNAJA KOMPANIJA" 427430, Russische Federatie, Votkinsk, Retsjnaja straat, 2
Adresse légale: JSC "VOTKINSK INDUSTRIAL COMPANY", Russie, 427430, ville de Votkinsk, Rechnaya Rue, 2
Domicilio legal: SRL "VOTKINSKAYA PROMYSHLENNAYA KOMPANIYA", Rusia, 427430, Votkinsk, calle Rechnaya, 2
L'indirizzo giuridico: S.p.a. del tipo aperto "VOTKINSKAYA PROMYSHLENNAYA KOMPANIYA", Russia, 427430, città Votkinsk, str. Rechnaya 2
Endereço comercial: EMPRESA INDUSTRIAL VOTKINSKAYA, S.A., Rua Rechnaya 2, 427430 - Votkinsk, Rússia
Юридический адрес: ОАО «ВОТКИНСКАЯ ПРОМЫШЛЕННАЯ КОМПАНИЯ» 427430, Россия, г. Воткинск, ул. Речная 2
العنوان القانوني: ش.ذ.م.م. "شركة فونكينسك الصناعية"، روسيا، ٤٢٧٤٣٠، مدينة فونكينسك، شارع ريجنايا، ٢

POLINI KIDS Simple 4100



Number on the picture Nummer in der Zeichnung Nummer op figur Nombre à la figure Numero en el dibujo Il numero alla figura Número na figura Номер на рисунке الرقم على الرسمة	Number of parts in the product Stückzahl der Teile im Produkt Aantal componenten in het product Nombre des détails du produit Cantidad de elementos del producto La quantità dei dettagli nel prodotto Quantidade de peças Количество деталей в изделии كمية الأجزاء بالمنتج	Parts description Bezeichnung Onderdelen namen Names des pièces	Nombre de los elementos La nominazione dei dettagli Designação das peças Наименование деталей تسمية الأجزاء	Laying / Verpackung / Pakking / Pose / El embalaje / Posa / Estilo / Укладка / ترتيب			
				المكان Lugar / Il posto / Espaço / Место			
				1	2	3	
C	1	Rear wall Rückwand Achterwand Paroi arrière	Pared trasera Parete posteriore Parede traseira Задняя стенка	الجدار الخلفي	•		
C1	2	Support Unterstützung Ondersteunen Support	Soporte Supporto Suporte Опора	الدعم	•		
C2	1	Step Schritt Stap Étape	Paso Passo Passo Ступень	الخطوة	•		
C3	1	Step Schritt Stap Étape	Paso Passo Passo Ступень	الخطوة	•		
C4	2	Additional bar Auflageleiste Extra bar Barre	Barra adicional Barra aggiuntiva Barra adicional Дополнительный брусок	شريط إضافية	•		
T	1	Left bed's back Kopfteil Kinderbett links Rugleuning kinderbedje links Tête du lit gauche	El cabecero izquierdo La spalliera del letto sinistra Cabeceira de cama esquerda Спинка кровати левая مسند سرير اليسار			•	
T1	1	Right bed's back Kopfteil Kinderbett rechts Rugleuning kinderbedje recht Tête du lit droite	El cabecero derecho La spalliera del letto destra Cabeceira de cama direita Спинка кровати правая مسند سرير حق			•	
T2	1	Additional bar Auflageleiste Extra bar Barre	Barra adicional Barra aggiuntiva Barra adicional Дополнительный брусок	شريط إضافية		•	
T3	1	Support Unterstützung Ondersteunen Support	Soporte Supporto Suporte Опора	الدعم		•	
T4	1	Sidebar Seitenleiste Side bar Barre de connexion	Barra lateral Longone Barra lateral Боковая панель	شريط إضافية		•	
T5	1	Sidebar Seitenleiste Side bar Barre de connexion	Barra lateral Longone Barra lateral Боковая панель	شريط إضافية		•	
T6	1	Sidebar Seitenleiste Side bar Barre de connexion	Barra lateral Longone Barra lateral Боковая панель	شريط إضافية		•	
T7	1	Sidebar Seitenleiste Side bar Barre de connexion	Barra lateral Longone Barra lateral Боковая панель	شريط إضافية		•	
T8	3	Bar Leiste Bar Barre	Barra Barra Barrinha Брусок	شريط			•
	1	Set of fittings Satz Beschläge Hang-en-sluitwerk Kit d'accessoires	Conjunto de los accesorios Il completo della forniture Kit de ferragens Комплект фурнитуры	زاوية معدنية		•	



001

28 x

Confirmat screw 7 x 50
Confirmat Schraube 7 x 50
Confirmate Schroef 7x50
Vis confirmer 7 x 50
El tornillo de rosca gruesa 7 x 50
Il vito confirmado 7 x 50
Parafuso confirmat 7 x 50
Винт-конфирмат 7 x 50
برغي الخشب (الأوروي) 7 x 50

002

14x

Dowel 8 x 30
Holzdübel 8 x 30
Pluggen 8x30
Goujons 8 x 30
La clavija 8 x 30
La spina 8 x 30
Parafuso 8 x 30
Cavilha 8 x 30
Шкант 8 x 30
دَسَار 8 x 30

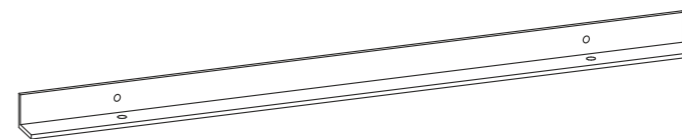
003

12 x

Screw M6 x 12
Gewindeschraube M6 x 12
Schroef M6 x 12
Vis M6 x 12
La tuerca M6 x 12
Il vito M6 x 12
Parafuso M6 x 12
Винт M6 x 12
لولب M6 x 12

004

6 x



Mount the bottom of the bed
Montieren Sie die Unterseite des Bettes
Monter de bodem van het bed
Monter le fond du lit
Monte la parte inferior de la cama
Montare la parte inferiore del letto
Montar o fundo da cama
Крепление нижней части кровати
جبل الجزء السفلي من السرير

005

6 x

Toe nail
Fußgleiter mit Nagel
Stuwdruklager met spijker
Patins avec clou
El apoyo para el talón con el clavo
La ralla con il chiodo
O apoio para o calcanhar com o prego
Подпятник с гвоздем
قطعة استناد مع مسمار

006

8 x

Screw M6 x 50
Gewindeschraube M6 x 50
Schroef M6 x 50
Vis M6 x 50
Tornillo M6 x 50
Vite M6 x 50
Parafuso M6 x 50
Винт M6 x 50
المسمار M6 x 50

007

8 x

Round nut M6
Rundmutter M6
Ronde moer M6
Ecrou baril M6
La tuerca cilíndrica M6
Dado barile M6
Porca de tambor M6
Гайка-бочонок M6
جولة الجوز M6

008

2 x

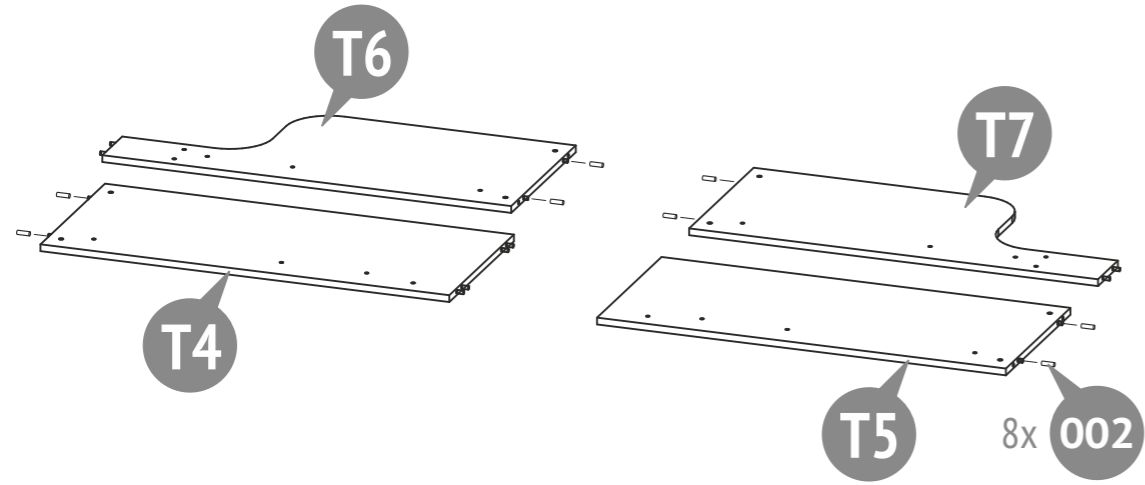
Screw connection
Schraubverbindung
Koppeling
Connexion à vis
Conexión de tornillos
Viti di collegamento
Ligação de parafusos
Стяжка
المسمار اتصال

009

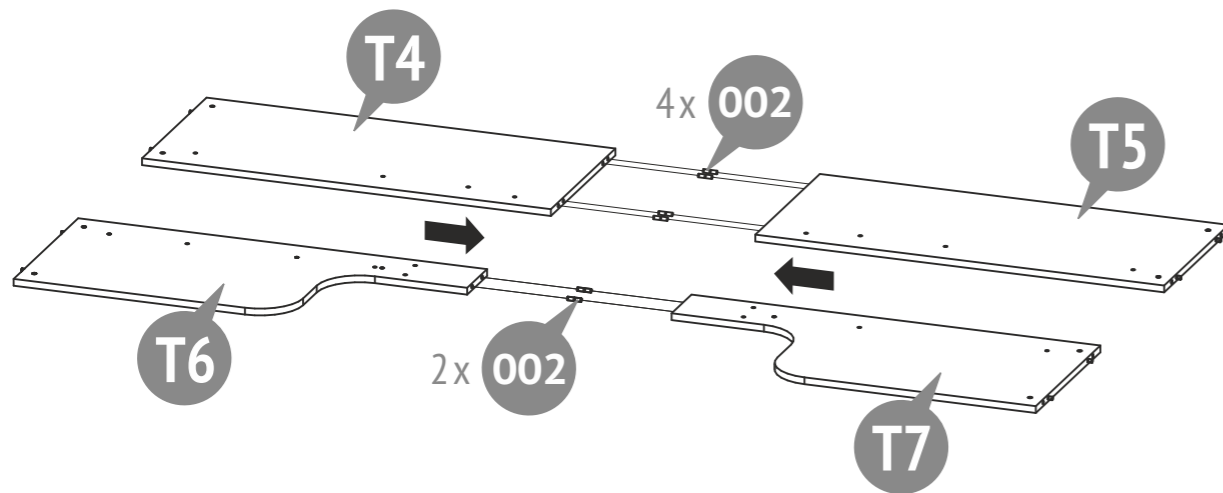
12 x

Screw connection
Schraubverbindung
Koppeling
Connexion à vis
Conexión de tornillos
Viti di collegamento
Ligação de parafusos
Стяжка
المسمار اتصال

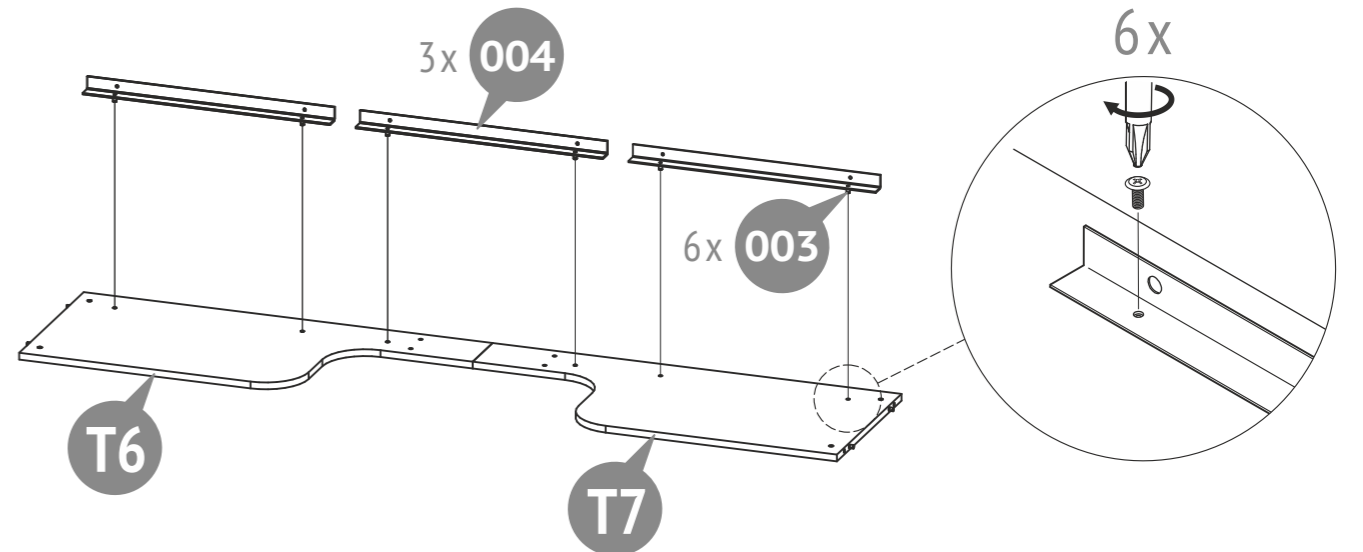
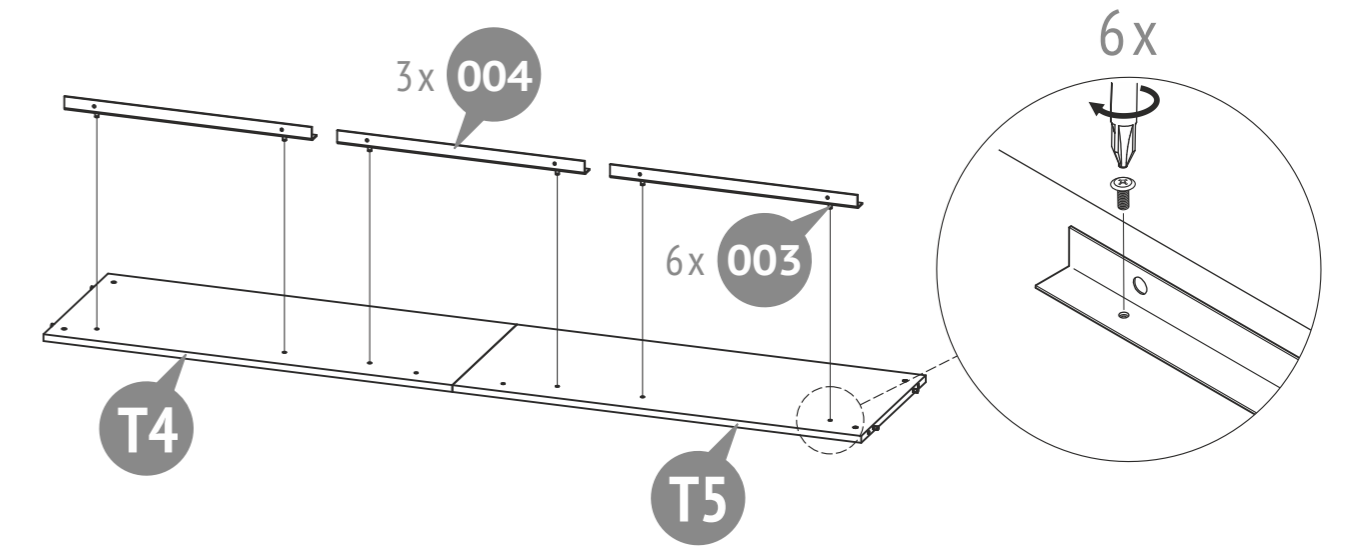
1

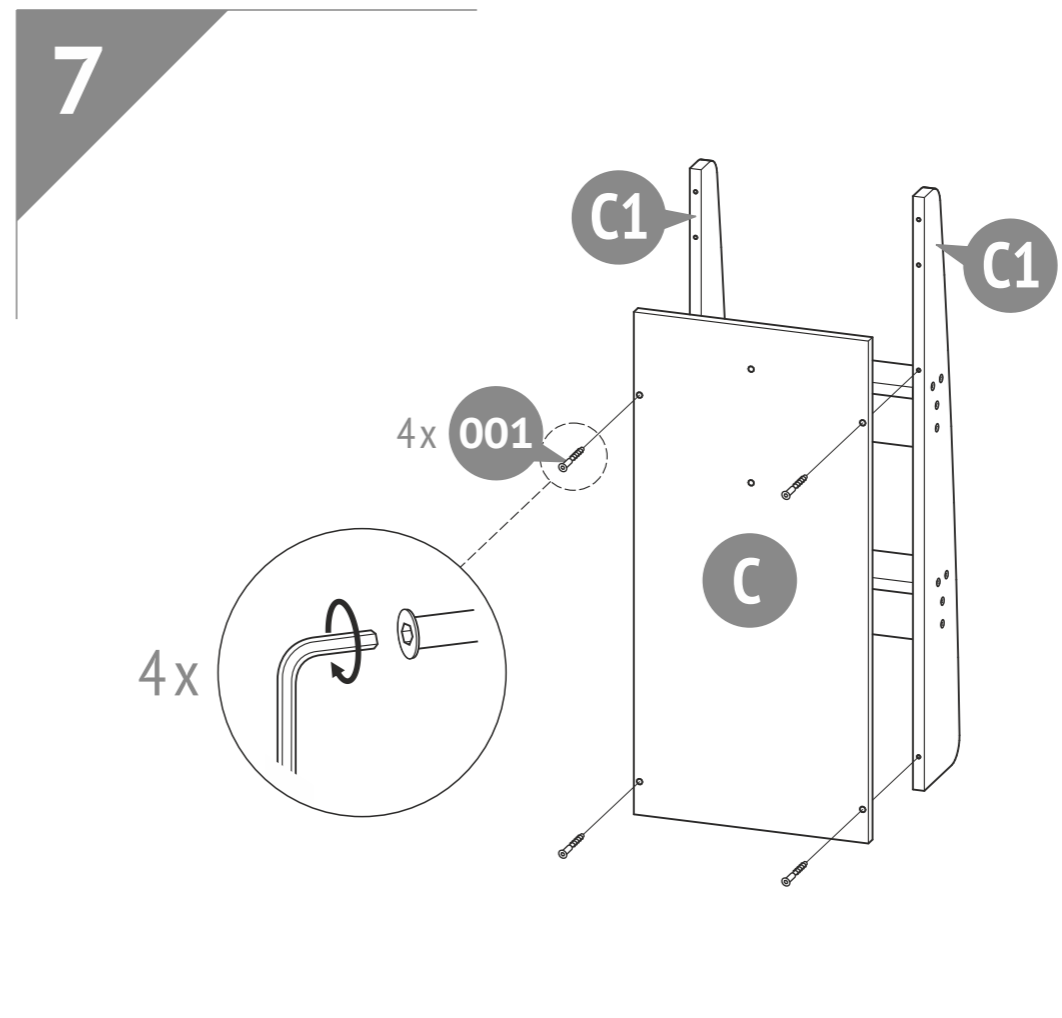
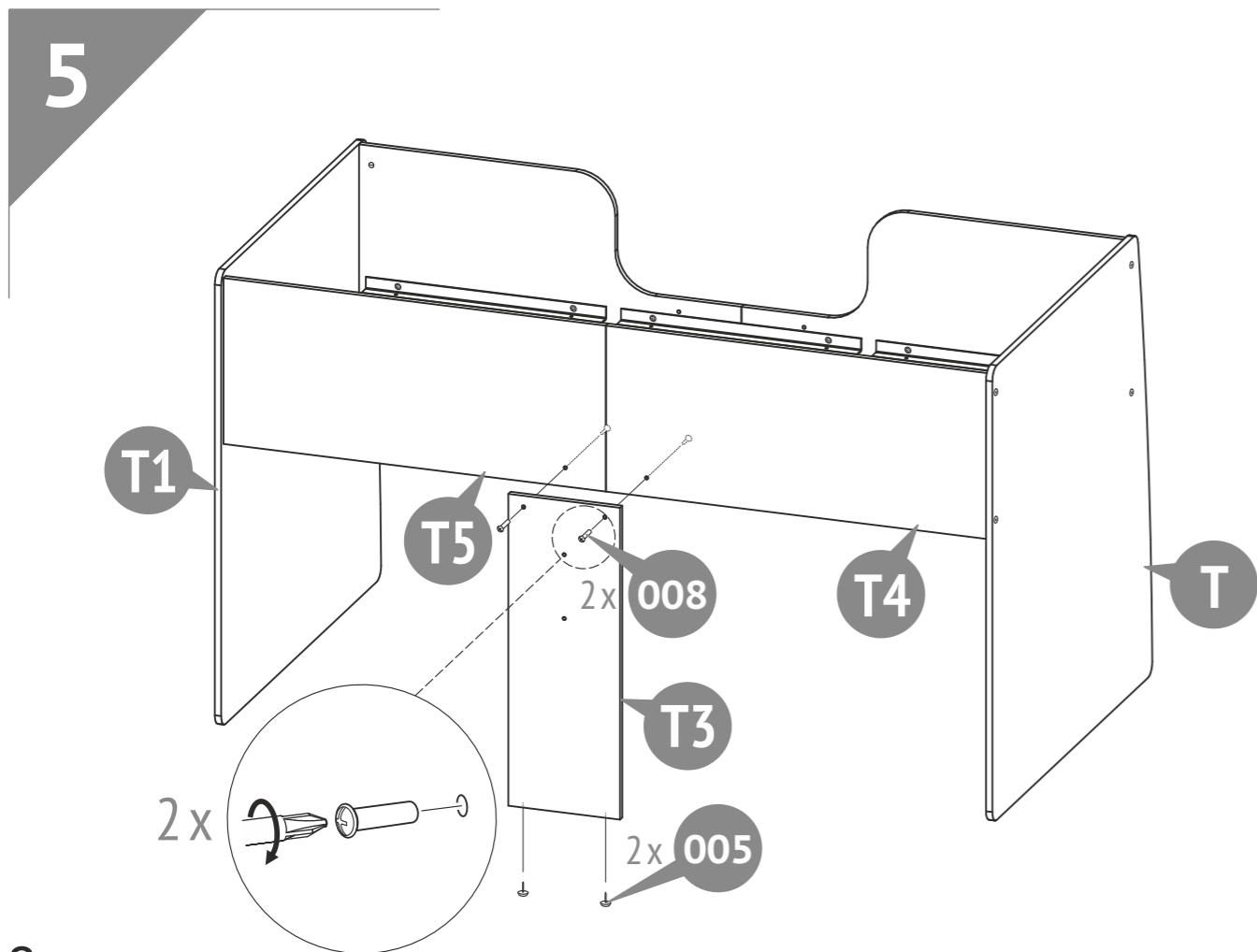
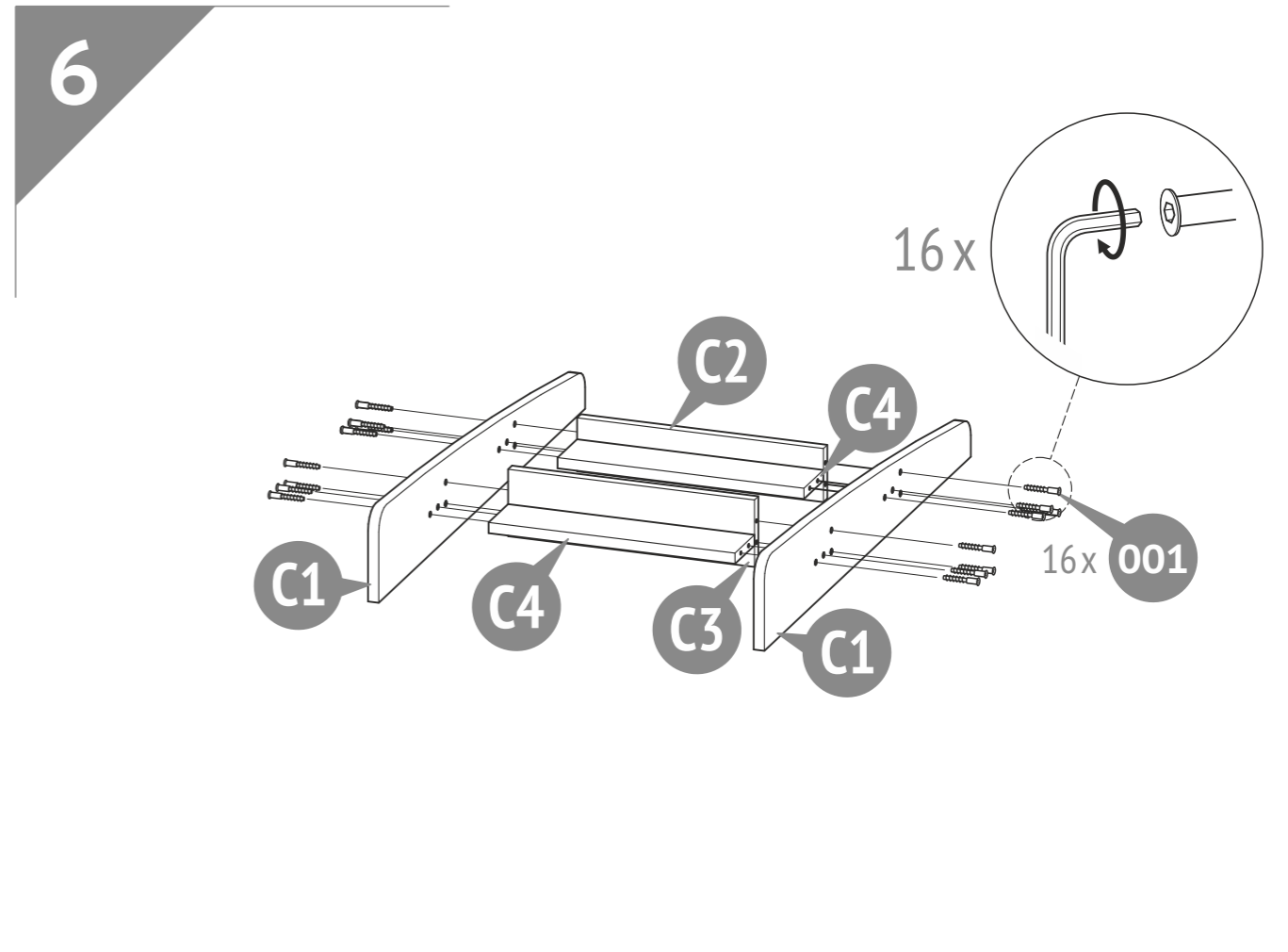
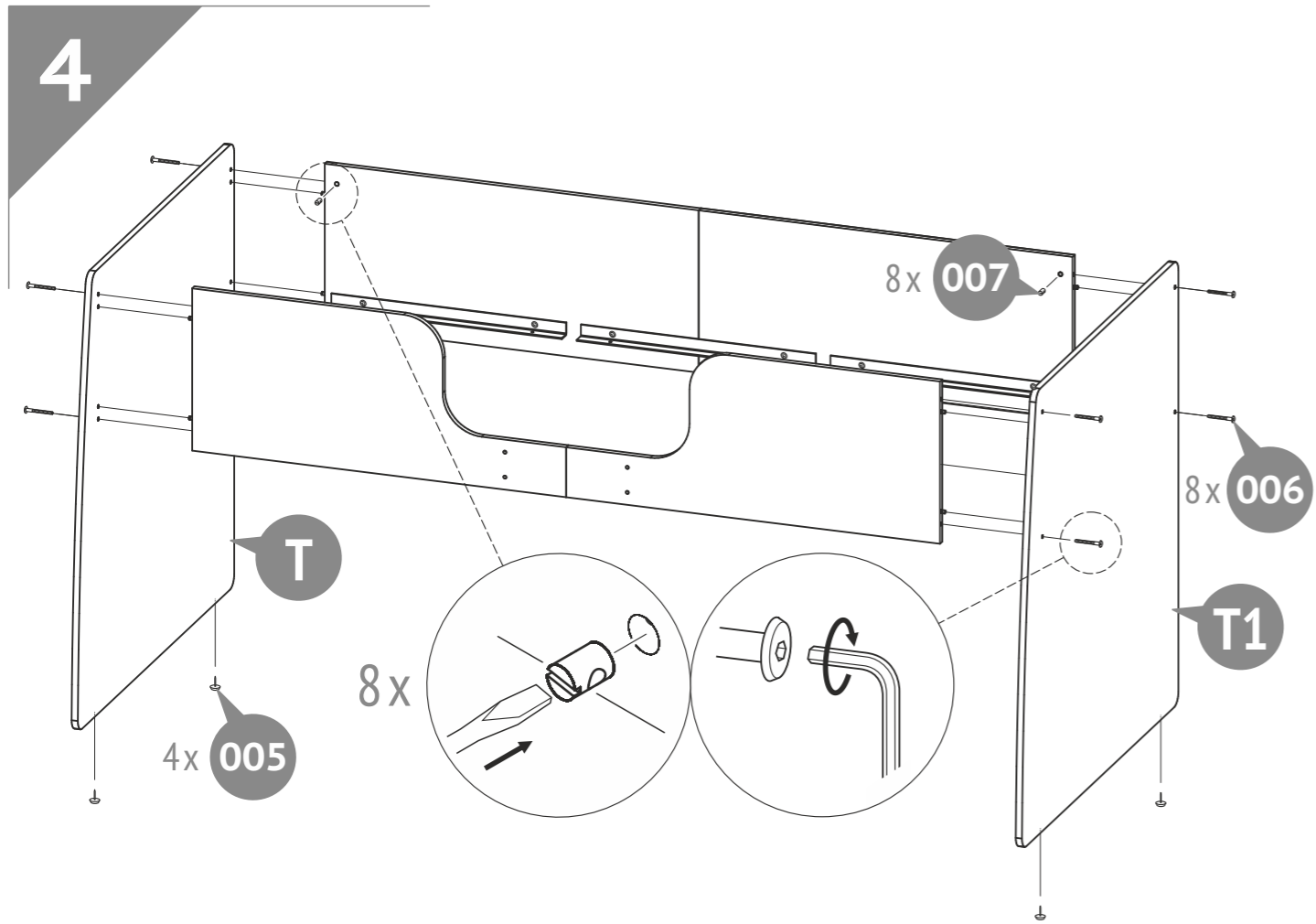


2

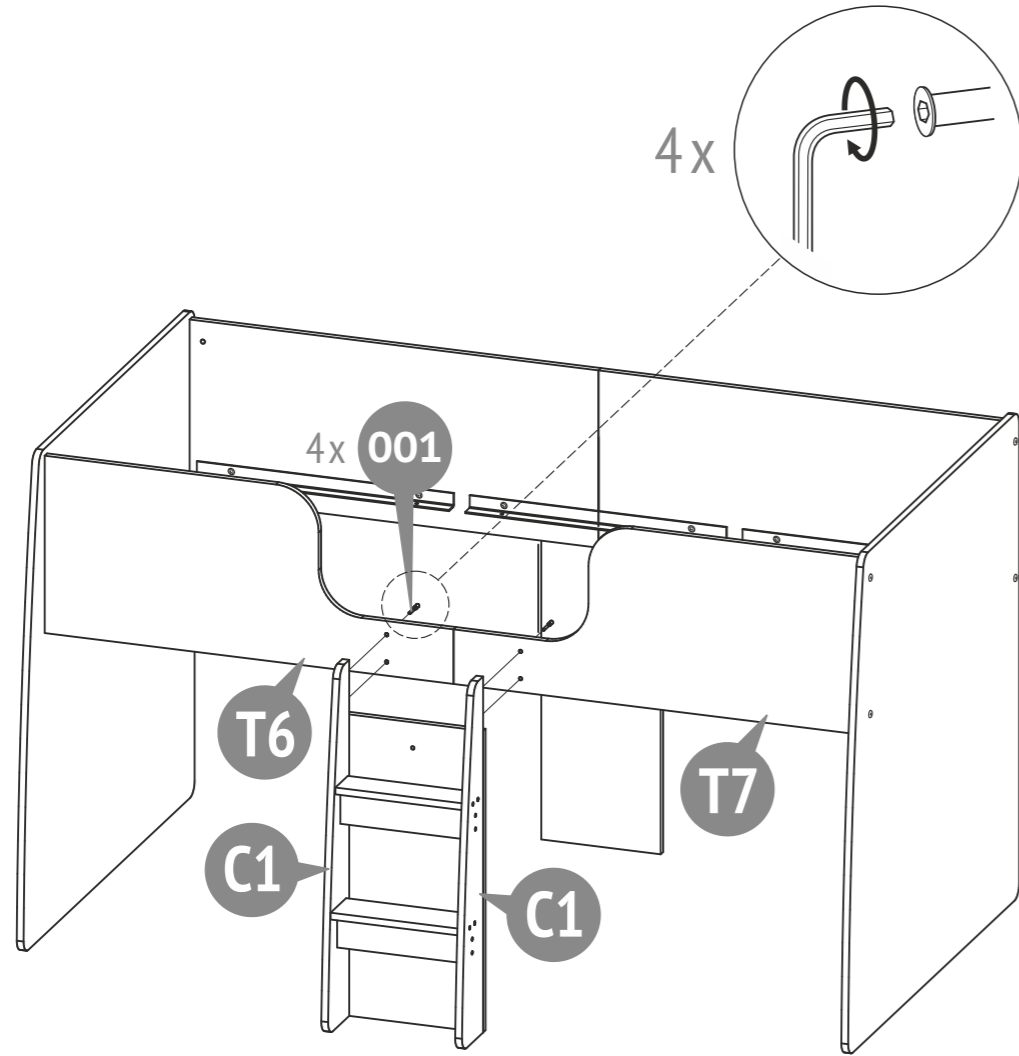


3

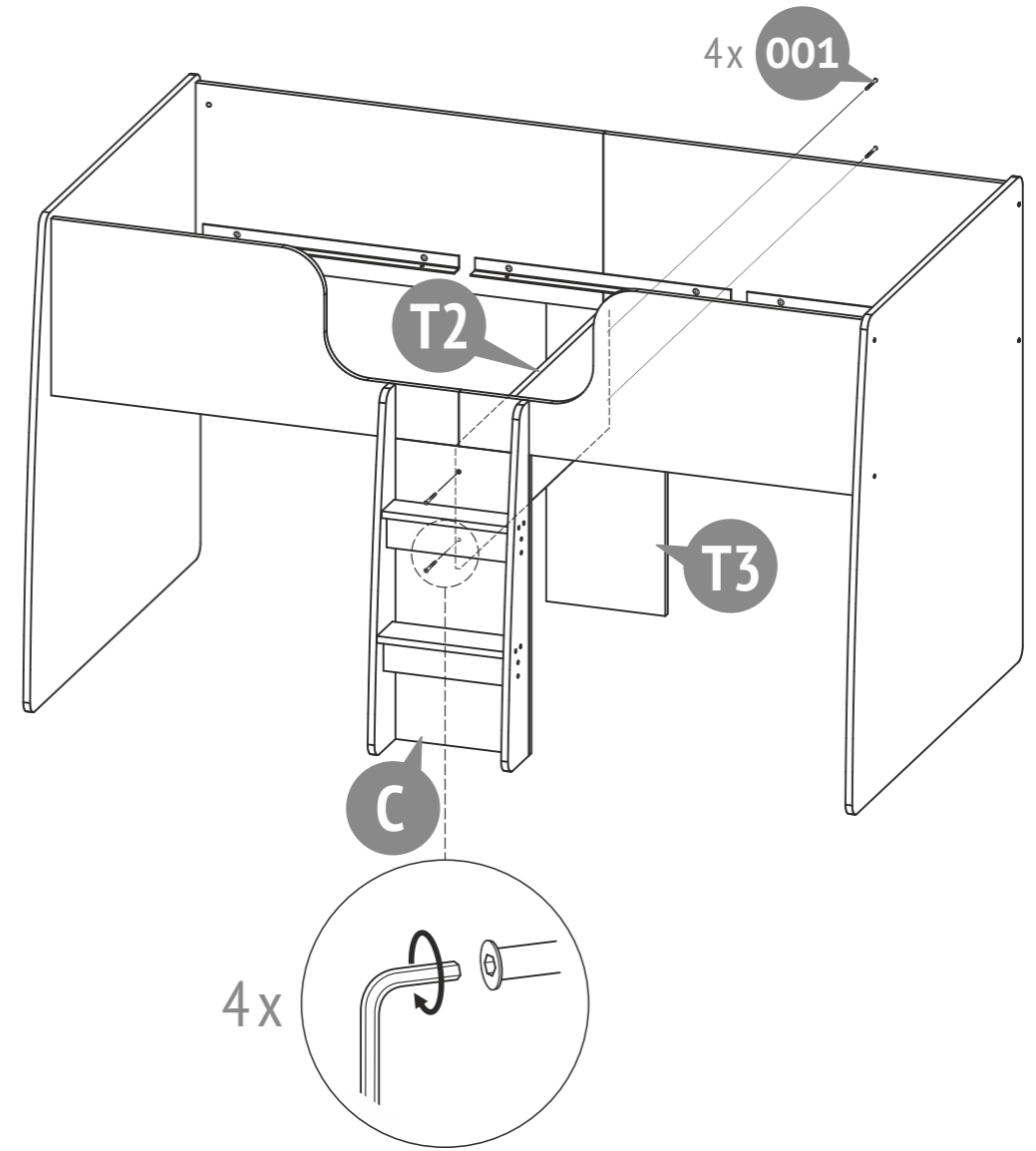


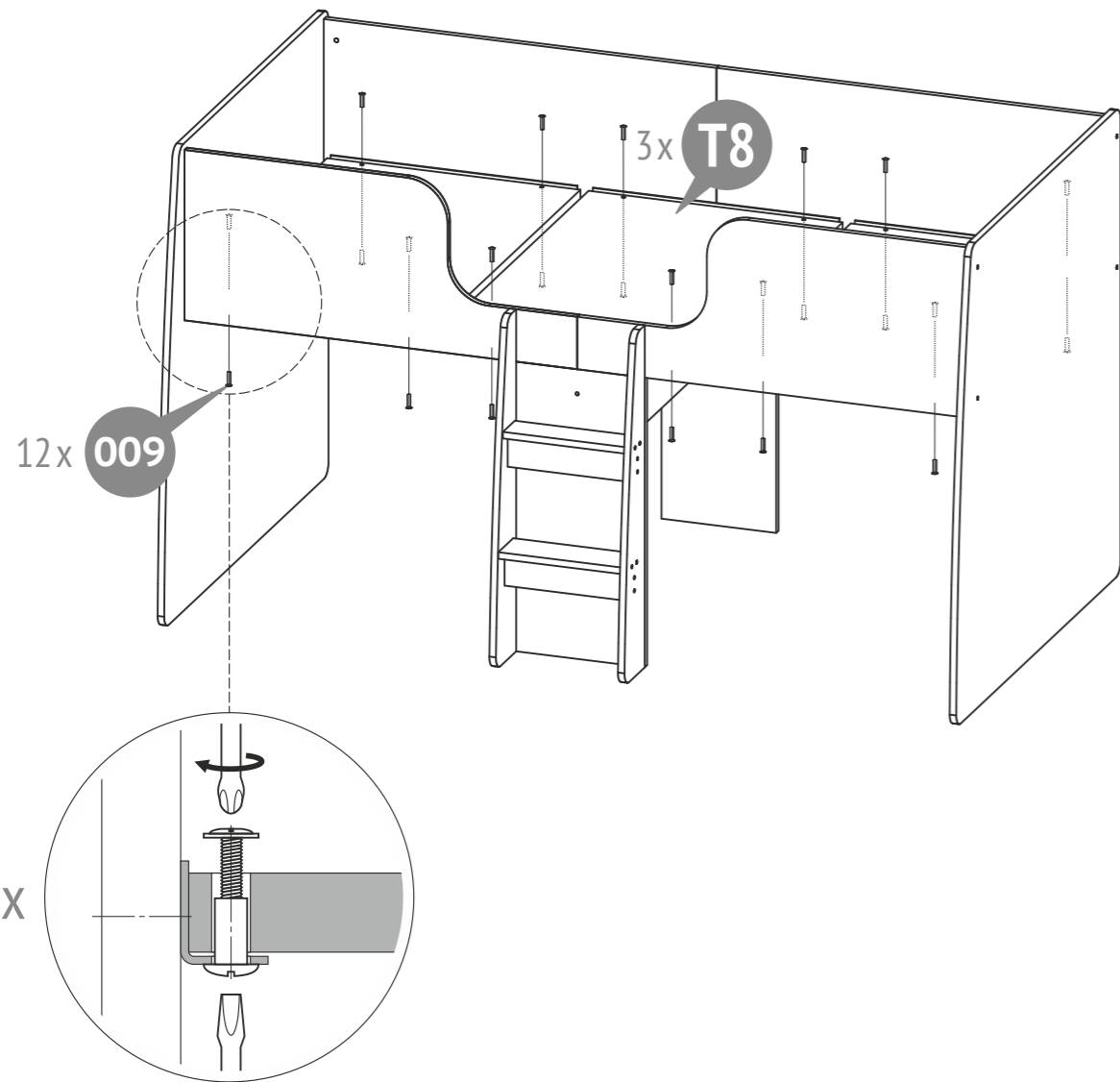


8



9





POLINI KIDS Simple 4100

