

E22FT80



Коллекция: CONTRA

Отделки*:



GA - Серый
Блестящий

Общие характеристики:



Преимущества для конечного пользователя

- Комфорт: встроенный подъемный механизм для сокращения трения двери с полом, латунные ручки внутри и снаружи
- Антиизвестковое покрытие: прозрачное безопасное стекло
- Доступ: широкое душевое пространство, хромированный порожек для надежной фиксации

Преимущества при монтаже

- Простая установка: регулировка по стене 18 мм

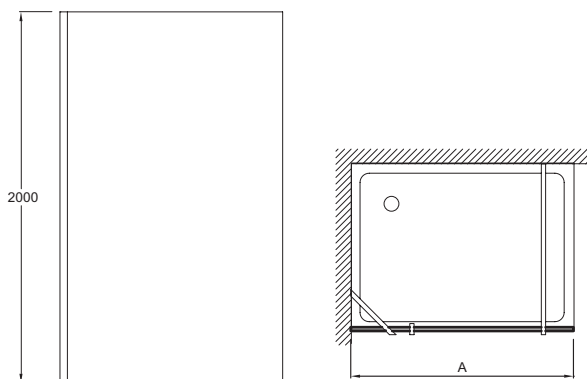
Технические характеристики

- РАЗМЕРЫ (СМ): 200 x 80 см
- ТИП УСТАНОВКИ: Угловые
- ТИП ДУШЕВОГО ОГРАЖДЕНИЯ: Распашные
- ОПЦИЯ: Фиксированная панель 30 см
- ВЕС: 32 кг
- ТОЛЩИНА СТЕКЛА В ММ: 6
- УСТАНОВКА: Открытое пространство
- Водонепроницаемость: магниты на раме для надежного закрывания двери, хромированный порожек для более надежной установки

Продукты для комплектации

- E22BT45: Горизонтальная штанга (угол 45°)
- E22BW90: Горизонтальная штанга (угол 90°)
- E22BWC: Вертикальная штанга, крепление к потолку

Технический чертёж



			E22WD90	E22WD100		E22WD120		E22WD140
	E22FT70	E22FT80	E22W90	E22W100	E22W110	E22W120	E22W130	E22W140
Mm	700	800	900	1000	1100	1200	1300	1400
A mini/maxi	670 / 690	770 / 790	870 / 890	970 / 990	1070 / 1090	1170 / 1190	1270 / 1290	1370 / 1390

Спецификация продукта: Фиксированная боковая панель 80 см для распашной двери. E22FT80. Коллекция: CONTRA. РАЗМЕРЫ (СМ): 200 x 80 см. ВЕС: 32 кг. ТИП УСТАНОВКИ: Угловые. ТОЛЩИНА СТЕКЛА В ММ: 6. ТИП ДУШЕВОГО ОГРАЖДЕНИЯ: Распашные. УСТАНОВКА: Открытое пространство. ОПЦИЯ: Фиксированная панель 30 см. Водонепроницаемость: магниты на раме для надежного закрывания двери, хромированный порожек для более надежной установки.

*В зависимости от конфигурации компьютера или настроек принтера, технических факторов и характеристик, цвета, которые Вы видите могут не полностью соответствовать настоящим цветам и являются схематическими.