

Приемка мебели

При получении товара (как на складе, так и на дому) не пренебрегайте проверкой приобретенной мебели на предмет ее комплектности и внешних качественных признаков. Проверку рекомендуется осуществлять, вскрывая упаковку всех предметов, путем их осмотра (в первую очередь, лицевых панелей, стеклянных изделий) с целью обнаружения видимых дефектов (царапин, сколов, вмятин) и комплектности мебельной фурнитуры. Принятие мебели без указания на недостатки мебельных изделий, которые могли быть установлены при обычном способе приемки, лишает права покупателя в дальнейшем на них ссылаться.

Транспортировка мебели

Рекомендуется пользоваться услугами по перевозке специализированных (имеющих для этих целей транспортные средства и персонал) лицензированных и сертифицированных в установленном порядке организаций, поскольку в этом случае за сохранность груза отвечает перевозчик. Дефекты мебельных изделий, ставшие следствием перевозки, не подлежат устранению в порядке гарантии.

Сборка мебели

Перед началом сборки мебели внимательно изучите инструкцию по сборке, проверьте комплектность деталей в каждом пакете. Соблюдайте осторожность при установке шкантов в глухие отверстия деталей; при сильных ударах молотком возможно растрескивание материала. При креплении стекла к дверной рамке при помощи стеклодержателей не прилагайте большие усилия во избежание повреждения стекла.

Внимание! Перед монтажом фасадов, проверьте их качество. Установленные фасады не принимаются в рекламация по качеству.

Рекомендации по эксплуатации и уходу за мебелью

-Так как мебельные изделия чувствительны к свету, влажности и температуре, рекомендуется избегать продолжительного воздействия одного или нескольких этих факторов, так как это может вызвать преждевременное отслоение облицовочных материалов, коробление и деформацию элементов мебели. Изделия мебели должны быть расположены не ближе 1 метра к источнику тепла (батареи, радиаторы, котлы и другие нагревательные приборы). Рекомендуемая температура помещения 10-25 град. С. Не допускайте попадания на изделия мебели горячих предметов (утюги, посуда с кипятком и т.п.) или продолжительного воздействия вызывающих нагревание излучений (свет мощных ламп, незранированные микроволновые излучатели и т.д.) Всегда содержите поверхности мебельных изделий в полной сухости.

-Поверхности деталей мебели необходимо протирать сухой мягкой тканью (фланель, сукно, плюш, миткаль). Уход за рабочими поверхностями (столешницы, мойки и т.п.), как правило, должен осуществляться мягкой влажной тканью, возможно, с применением специально предназначенных для этих целей специальных моющих или чистящих средств. Ни в коем случае не допускайте попадания на мебельные изделия воды и агрессивных жидкостей (кислот, щелочей, масел, растворителей).

-Все тяжести следует размещать внутри шкафов таким образом, чтобы добиться равномерного распределения нагрузки по всей имеющейся площади и обеспечить необходимое равновесие.

-После определенного срока эксплуатации некоторые механические части (петли, конфирматы, винты, шурупы) могут утрачивать свою первоначальную регулировку, выполненную во время сборки изделий. Это может выражаться в скрипе, затруднении открывания дверей или выдвижных ящиков и т. д. Поэтому при эксплуатации бытовой мебели не следует прилагать чрезмерных усилий для открывания дверей, выдвижных ящиков и других подвижных частей. Их надлежащая работа обеспечивается путем своевременной регулировки петель либо смазки направляющих парафином или аналогичным по своим качествам средством. При ослаблении узлов резьбовых соединений их необходимо периодически подтягивать.

Несоблюдение вышеизложенных условий и рекомендаций, повлекшее возникновение дефектов и недостатков мебели, является основанием утраты права на гарантийное обслуживание.

Претензии по качеству и комплектности мебели должны предъявляться покупателем непосредственно в магазин, в котором была приобретена мебель, с обязательным приложением товарного чека.

Внимание: сборку должен производить квалифицированный специалист специальным инструментом. Так как изделия постоянно совершенствуются, конструкция может незначительно отличаться от заявленной.

Гарантийный срок эксплуатации - 24 месяца. Срок службы-3 года

Уважаемый потребитель!

В случае возникновения вопросов по качеству и комплектности приобретённой Вами продукции, в целях быстрого урегулирования проблемы и помощи нам в совершенствовании производственных процессов, просим Вас при обращении в магазин предоставить фотографии:

- основной этикетки 100x70мм (находится на поверхности гофроупаковки)
- складской этикетки 50x40мм (находится на поверхности гофроупаковки)
- печати упаковщика (находится рядом со складской этикеткой на гофроупаковке)
- печати фурнитуры (находится на пакете или коробке фурнитуры)
- этикетки обработки (этикетка похожая на ценник, нанесена непосредственно на деталь)

Благодарим Вас за содействие!



ИНТЕРЛИНИЯ
ЦЕНТР МЕБЕЛИ

ООО «Центр мебели Интерлиния»

Республика Беларусь 224025 г. Брест

ул. Лейтенанта Рябцева 39

тел.:+375 162 95-90-90 тел./факс: +375162 29-88-94

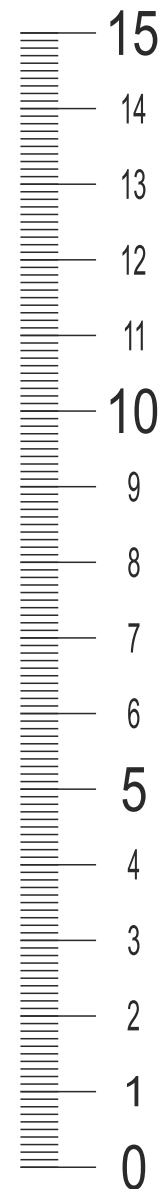
e-mail: info@interline.by

www.interline.by



МЕБЛЯ 3
БЕЛАРУСІ

ИНСТРУКЦИЯ ПО СБОРКЕ



Набор мебели для жилой комнаты
“Лима” ЛМ-01

Комод ЛМ-ЗДЗШ



Таблицы условных обозначений

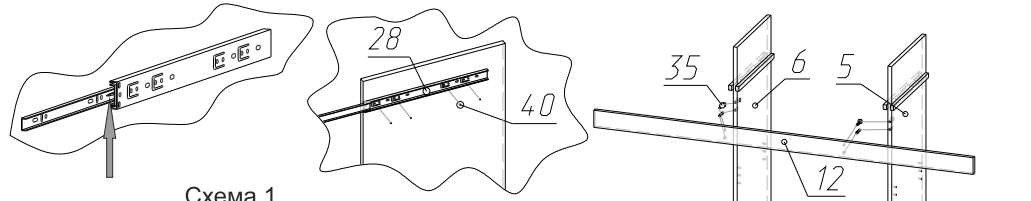


Схема 1

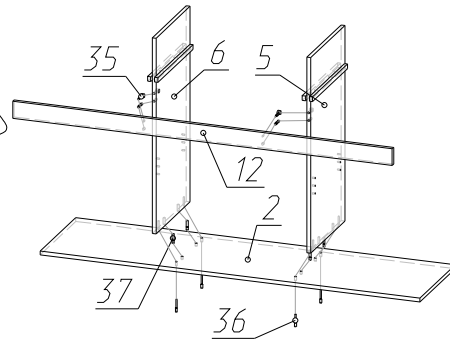


Схема 2

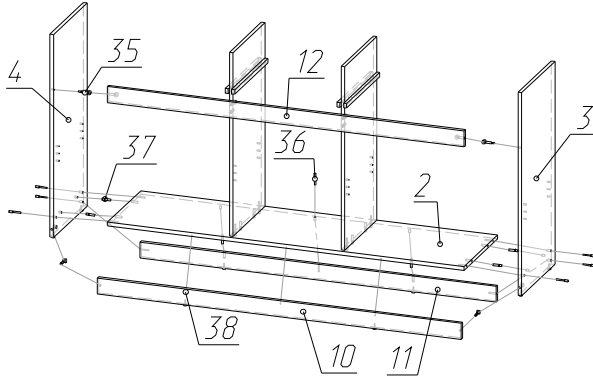


Схема 3

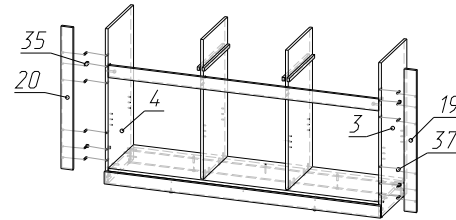


Схема 4

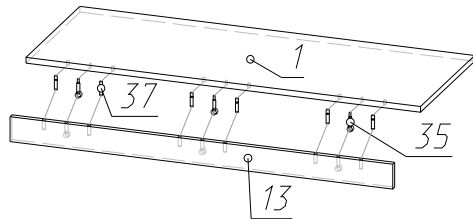


Схема 5

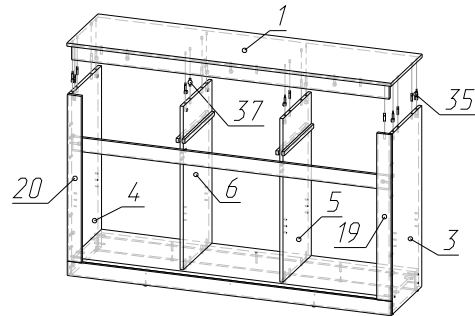


Схема 6

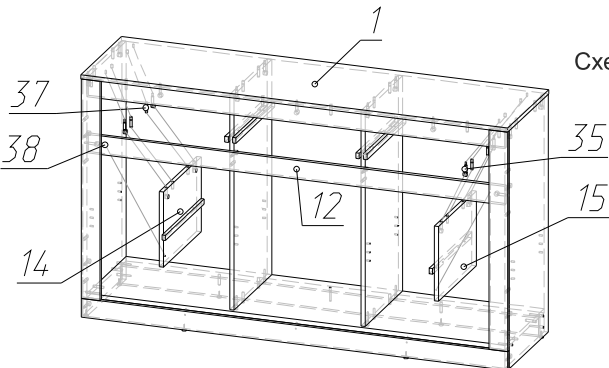


Схема 7

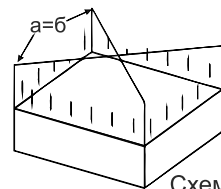


Схема 8

№	Наименование	Кол-во	№	Наименование	Кол-во
1	Крышка	1	15	Стенка вертикальная (внутренняя правая)	1
2	Стенка горизонтальная	1	16	Фасад ящика (левый)	1
3	Стенка вертикальная (правая)	1	17	Фасад ящика (средний)	1
4	Стенка вертикальная (левая)	1	18	Фасад ящика (правый)	1
5	Стенка вертикальная (средняя правая)	1	19	Стенка фронтальная (правая)	1
6	Стенка вертикальная (средняя левая)	1	20	Стенка фронтальная (левая)	1
7	Дверь (правая)	1	21	Боковина ящика (левая)	3
9	Дверь (левая)	2	22	Боковина ящика (правая)	3
10	Стенка фронтальная (нижняя)	1	23	Задняя панель ящика	3
11	Планка цокольная	1	24	Задняя стенка	2
12	Стенка фронтальная (внутренняя)	1	25	Полка	2
13	Стенка фронтальная (внутренняя верхняя)	1	26	Дно ящика	3
14	Стенка вертикальная (внутренняя левая)	1			

Поз.	Вид	Наименование	Кол-во	Поз.	Вид	Наименование	Кол-во
27		Ключ-шестигранник	1	34а		Планка петельная	2
28		Шариковая направляющая	3	35		Стяжка эксцентриковая	31
29		Планка соединительная	1	36		Конфирмат 7x50	23
30		Подпятник с гвоздем	8	37		Шкант 8x35	44
31		Полкодержатель D-5	8	38		Уголок крепежный	5
32		Ручка C-24	6	39		Гвоздь 1,4x25	87
33		Петля 90°	4	40		Шуруп 3,5x16	64
33а		Планка петельная	4	41		Еврошуруп 6,3x13	12
34		Полунакладная петля	2				

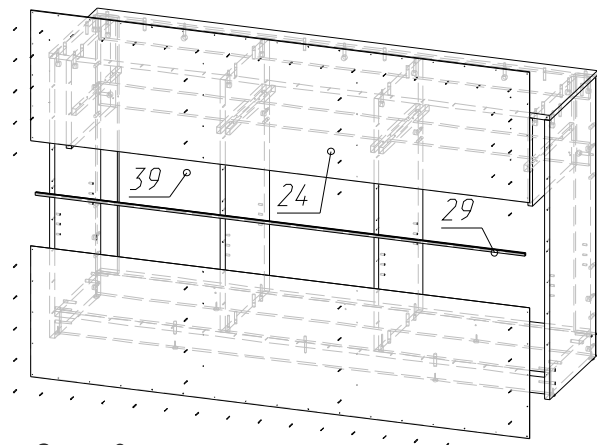


Схема 9

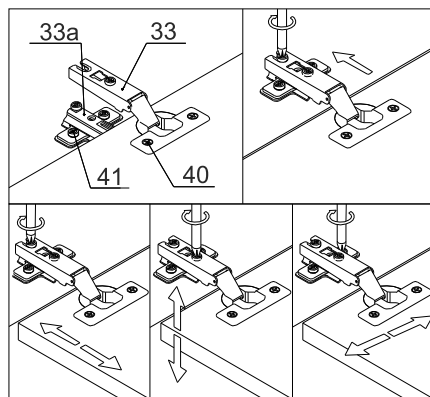


Схема 10

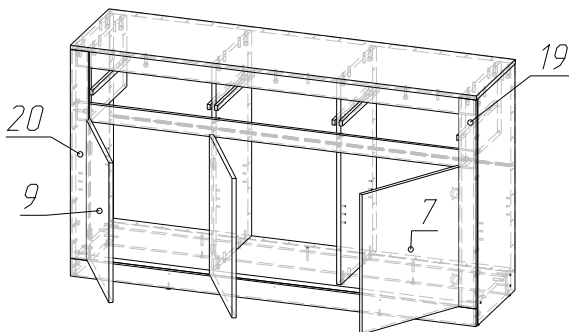


Схема 11

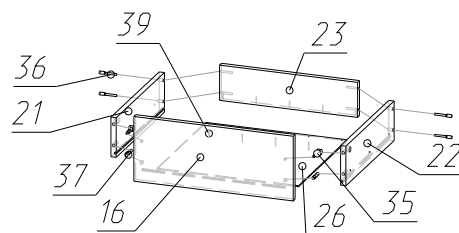


Схема 12

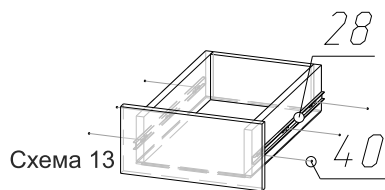


Схема 13

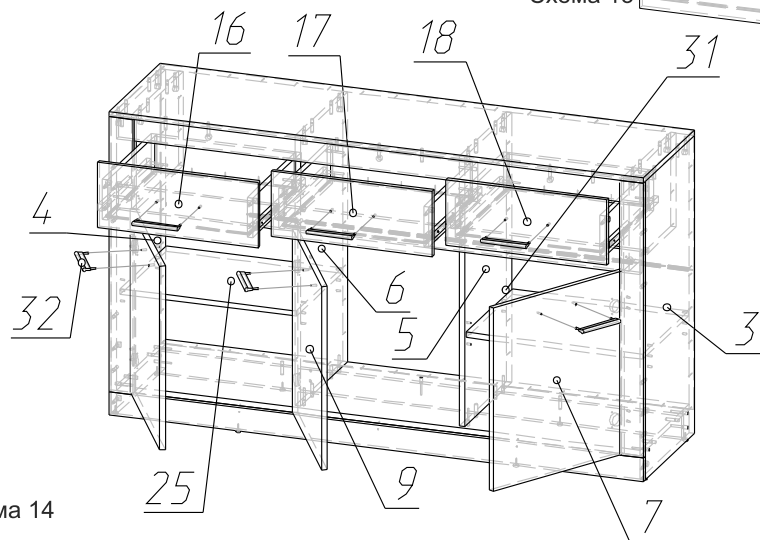


Схема 14

Сборка комода ЛМ-ЗДЗШ.

1. При помощи шурупов (40) закрепите направляющие (28) на вертикальных стенках (5, 6, 14, 15), предварительно выдвинув центральную часть направляющей, отгнув усик как указано на схеме 1 и вытянув внутреннюю часть полностью. Прикрепите планки петельные (33а) к стенкам фронтальным (19, 20), а планки петельные (34а) к стенке вертикальной (6) при помощи евро шурупов 5 x 16 (41).
 2. Прибейте подпятники (30) к вертикальным стенкам (3, 4), стенке фронтальной (10) и планке цокольной (11).
 3. Соедините между собой стенки вертикальные (5, 6), стенку фронтальную (12) и стенку горизонтальную (2) при помощи эксцентриковых стяжек (35), евроинтов (36) и шкантов (37) (схема 2).
 4. Присоедините к конструкции, полученной в п.3, стенки вертикальные (3, 4), стенку фронтальную (10) и планку цокольную (11) при помощи стяжек эксцентриковых (35), евроинтов (36), шкантов (37) и уголков крепежных (38) с шурупами 3,5x16 (40) (схема 3).
 5. Присоедините стенки фронтальные (19, 20) к стенкам вертикальным (3, 4) при помощи стяжек эксцентриковых (35) и шкантов (37) (схема 4).
 6. Присоедините стенку фронтальную (13) к крышке (1) при помощи эксцентриковых стяжек (35) и шкантов (37) (схема 5).
 7. Соедините конструкции, полученные в п.5 и в п.6, при помощи эксцентриковых стяжек (35) и шкантов (37) (схема 6).
 8. Присоедините стенки вертикальные (14, 15) к крышке (1) при помощи эксцентриковых стяжек (35) и шкантов (37), а к фронтальной стенке (12) при помощи уголков крепежных (38) и шурупов 3,5x16 (40) (схема 7).
 9. Измерьте диагональ (схема 8), после чего прибейте задние стенки (24) используя соединительную планку (29) при помощи гвоздей (39) (схема 9).
 10. Прикрепите чашки петель (34) к одной двери левой (9), а чашки петель (34) к другой двери левой (9) и двери правой (7). Установите двери (7, 9), соединяя петли (33, 34) с планками петельными (33а, 34а) на фронтальных стенках (19, 20) и вертикальной стенке (6) (схема 11), и отрегулируйте их как указано на схеме 10.
 11. Соберите ящики как показано на схеме 12. При помощи шурупов 3,5x16 (40) прикрепите внутреннюю часть направляющих (28) к боковинам собранной шуфляды (схема 13). Установите ящики на направляющие на вертикальных стенках (5, 6, 14, 15).
- Обратите внимание: при установке шуфляды необходимо сперва выдвинуть центральную часть направляющей.*
12. Установите полкодержатели (31) на вертикальные стенки (3, 4, 5, 6), после чего установите на них полки (25). Закрепите ручки (32) на фасадах (7, 9, 16, 17, 18) (схема 14).