

Рекомендации по приемке, транспортировке, сборке, эксплуатации и уходу за мебелью

Приемка мебели

При получении товара (как на складе, так и на дому) не пренебрегайте проверкой приобретенной мебели на предмет ее комплектности и внешних качественных признаков. Проверку рекомендуется осуществлять, вскрывая упаковку всех предметов, путем их осмотра (в первую очередь, лицевых панелей, стеклянных изделий) с целью обнаружения видимых дефектов (царапин, сколов, вмятин) и комплектности мебельной фурнитуры. Принятие мебели без указания на недостатки мебельных изделий, которые могли быть установлены при обычном способе приемки, лишают права покупателя в дальнейшем на них ссылаться.

Транспортировка мебели

Рекомендуется пользоваться услугами по перевозке специализированных (имеющих для этих целей транспортные средства и персонал) лицензированных и сертифицированных в установленном порядке организаций, поскольку в этом случае за сохранность груза отвечает перевозчик. Дефекты мебельных изделий, ставшие следствием перевозки, не подлежат устранению в порядке гарантии.

Сборка мебели

Перед началом сборки мебели внимательно изучите инструкцию по сборке, проверьте комплектность деталей в каждом пакете. Соблюдайте осторожность при установке шкантов в глухие отверстия деталей; при сильных ударах молотком возможно растрескивание материала. При креплении стекла к дверной рамке при помощи стеклодержателей не прилагайте большие усилия во избежание повреждения стекла.

Внимание! Перед монтажом фасадов, проверьте их качество. Установленные фасады не принимаются в рекламация по качеству.

Рекомендации по эксплуатации и уходу за мебелью

-Так как мебельные изделия чувствительны к свету, влажности и температуре, рекомендуется избегать продолжительного воздействия одного или нескольких этих факторов, так как это может вызвать преждевременное отслоение облицовочных материалов, коробление и деформацию элементов мебели. Изделия мебели должны быть расположены не ближе 1 метра к источнику тепла (батареи, калориферы, котлы и другие нагревательные приборы). Рекомендуемая температура помещения 10-25 град. С. Не допускайте попадания на изделия мебели горячих предметов (утюги, посуда с кипятком и т.п.) или продолжительного воздействия вызывающих нагревание излучений (свет мощных ламп, незэкранированные микроволновые излучатели и т.д.) Всегда содержите поверхности мебельных изделий в полной сухости.

-Поверхности деталей мебели необходимо протирать сухой мягкой тканью (фланель, сукно, плюш, миткаль). Уход за рабочими поверхностями (столешницы, мойки и т.п.), как правило, должен осуществляться мягкой влажной тканью, возможно, с применением специально предназначенных для этих целей специальных моющих или чистящих средств. Ни в коем случае не допускайте попадания на мебельные изделия воды и агрессивных жидкостей (кислот, щелочей, масел, растворителей).

-Все тяжести следует размещать внутри шкафов таким образом, чтобы добиться равномерного распределения нагрузки по всей имеющейся площади и обеспечить необходимое равновесие.

-После определенного срока эксплуатации некоторые механические части (петли, конфирматы, винты, шурупы) могут утрачивать свою первоначальную регулировку, выполненную во время сборки изделий. Это может выражаться в скрипе, затруднении открывания дверей или выдвигаемых ящиков и т. д. Поэтому при эксплуатации бытовой мебели не следует прилагать чрезмерных усилий для открывания дверей, выдвигаемых ящиков и других подвижных частей. Их надлежащая работа обеспечивается путем своевременной регулировки петель либо смазки направляющих парафином или аналогичным по своим качествам средством. При ослаблении узлов резьбовых соединений их необходимо периодически подтягивать.

Несоблюдение вышеизложенных условий и рекомендаций, повлекшее возникновение дефектов и недостатков мебели, является основанием утраты права на гарантийное обслуживание.

Претензии по качеству и комплектности мебели должны предъявляться покупателем непосредственно в магазин, в котором была приобретена мебель, с обязательным приложением товарного чека.

Внимание: сборку должен производить квалифицированный специалист специальным инструментом. Так как изделия постоянно совершенствуются, конструкция может незначительно отличаться от заявленной.

Гарантийный срок эксплуатации - 24 месяца. Срок службы-3 года

ЛМ-002-12Ш(16Ш)



ИНТЕРЛИНИЯ
ЦЕНТР МЕБЕЛИ

ООО «Центр мебели Интерлиния»

Республика Беларусь 224025 г. Брест

ул. Лейтенанта Рябцева 39

тел.: +375 162 95-90-90 тел./факс: +375162 29-88-94

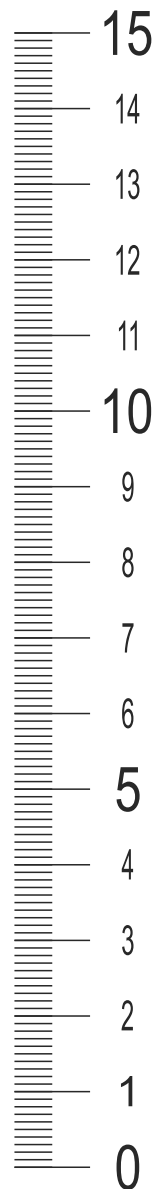
e-mail: info@interline.by

www.interline.by



МЕБЛЯ 3
БЕЛАРУСІ

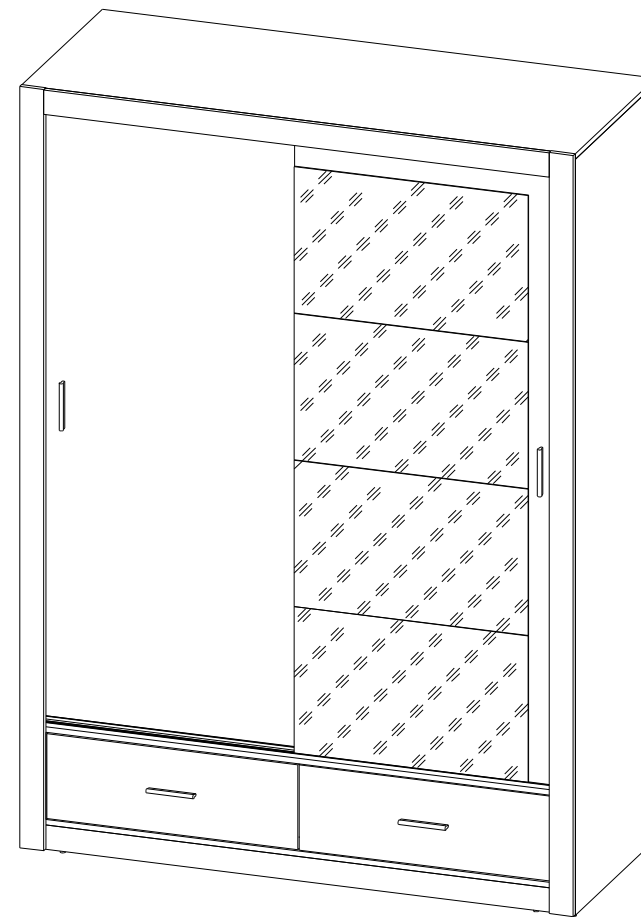
ИНСТРУКЦИЯ ПО СБОРКЕ



Набор мебели для жилой комнаты
“Лима” ЛМ-01



Шкаф с раздвижными дверями ЛМ-002-12Ш
Шкаф с раздвижными дверями ЛМ-002-16Ш



Таблицы условных обозначений

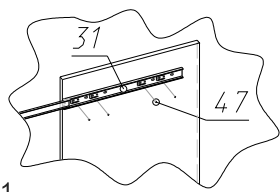
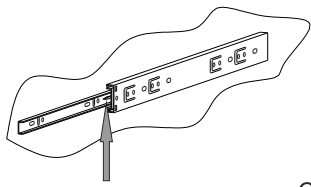


Схема 1

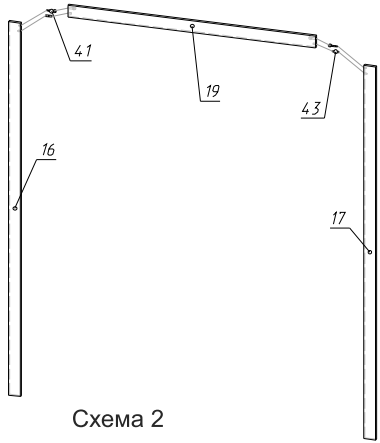


Схема 2

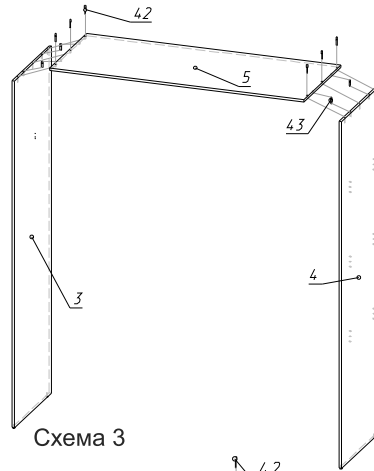


Схема 3

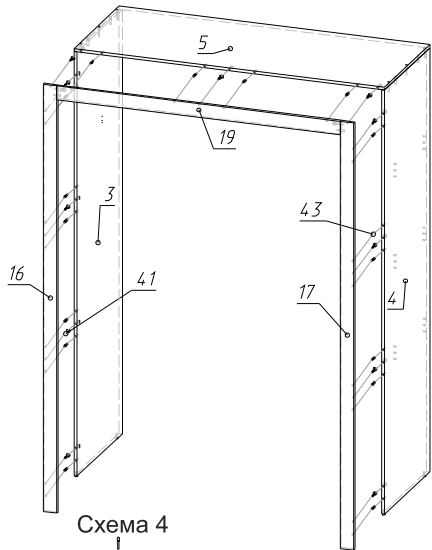


Схема 4

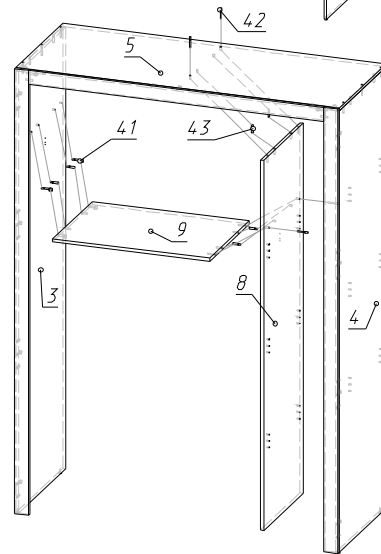


Схема 5

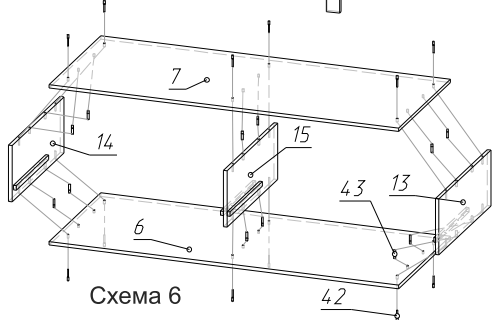


Схема 6

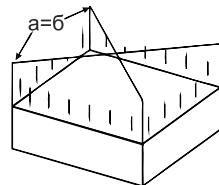


Схема 7

ЛМ-002-12Ш(16Ш)

№	Наименование	Кол-во	№	Наименование	Кол-во
1	Дверь раздвижная (левая)	1	13	Стенка вертикальная (внутренняя правая)	1
2	Дверь раздвижная (правая)	1	14	Стенка вертикальная (внутренняя левая)	1
3	Стенка вертикальная (левая)	1	15	Стенка вертикальная (внутренняя)	1
4	Стенка вертикальная (правая)	1	16	Стенка фронтальная (левая)	1
5	Крышка	1	17	Стенка фронтальная (правая)	1
6	Основание	1	18	Планка цокольная	2
7	Стенка горизонтальная (нижняя)	1	19	Стенка фронтальная (верхняя)	1
8	Стенка вертикальная (средняя)	1	20	Задняя панель ящика	2
9	Стенка горизонтальная	1	21	Боковина ящика (правая)	2
10	Полка	3	22	Боковина ящика (левая)	2
11	Фасад ящика (левый)	1	23	Задняя стенка	4
12	Фасад ящика (правый)	1	27	Дно ящика	2

Поз.	Вид	Наименование	Кол-во	Поз.	Вид	Наименование	Кол-во
29		Ролик верхний	4	39		Отбойник силиконовый	8
30		Ролик нижний	4	40		Полкодержатель D-5	12
31		Шариковая направляющая	2	41		Стяжка эксцентриковая	21
32		Штанга овальная	1	42		Конфирмат 7x50	46
33		Направляющая	4	43		Шкант 8x35	62
34		Планка соединительная	4	45		Гвоздь 1,4x25	155
35		Ручка С-24	4	46		Шуруп 2,5x16	20
36		Штангодержатель	2	47		Шуруп 3,5x16	58
37		Стопор	2	48		Ключ-шестигранник	1
38		Подпятник с гвоздем	8				

ЛМ-002-12Ш(16Ш)

Установка раздвижных дверей

1. С помощью шурупов 2,5x16 (46) прикрепите направляющие (33) к крышке (5) и стенке горизонтальной (7) (схема 12).
2. Прикрутите опоры (37) к крышке (5) шурупами 3,5x16 (47) напротив крайних креплений направляющих (33) (схема 13).
3. Прикрепите к дверям (1,2) верхние ролики (29) и нижние ролики (30) при помощи шурупов 3,5x16 (47) (схема 14).
4. Установите двери как указано на схеме 15 и зажмите болты на верхних роликах.
5. Приклейте силиконовые отбойники (39) к дверям (1, 2) (схема 16).
6. Прикрутите ручки (35) к дверям (1, 2).

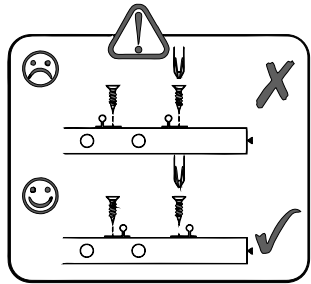


Схема 12

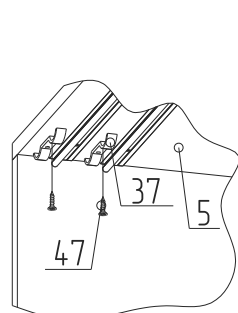


Схема 13

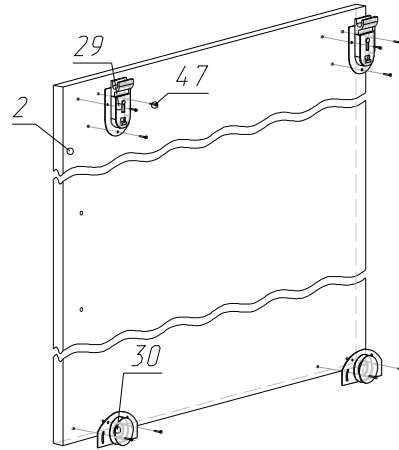


Схема 14

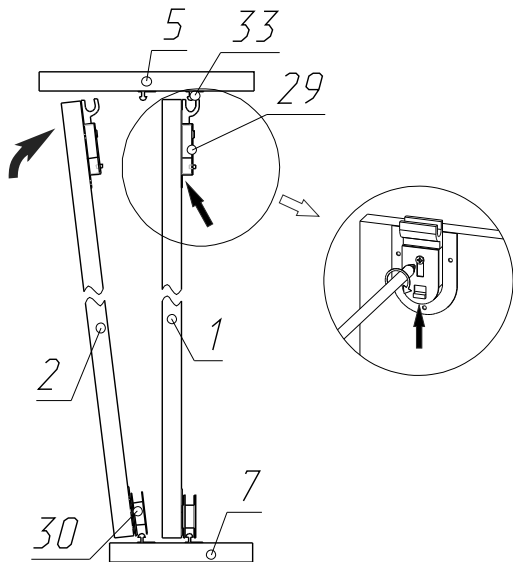


Схема 15

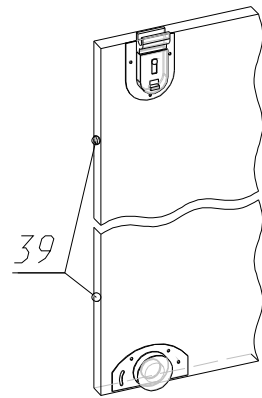


Схема 16

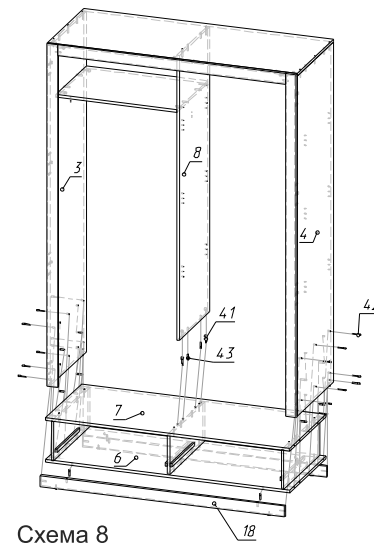


Схема 8

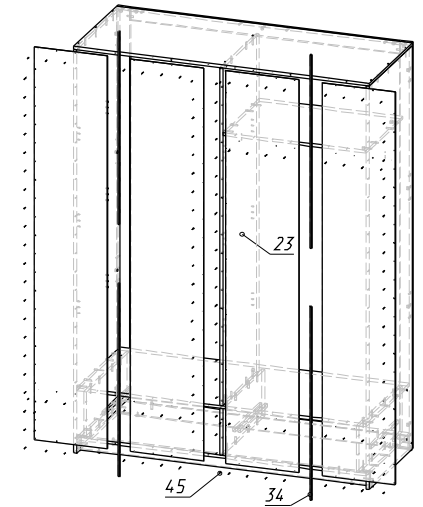


Схема 9

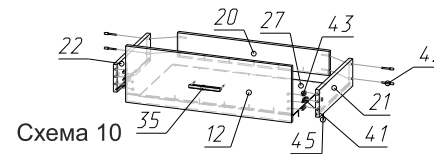


Схема 10

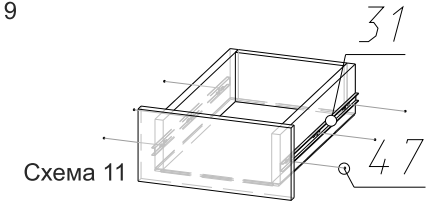


Схема 11

Сборка шкафа с раздвижными дверями ЛМ-002-12Ш(16Ш).

1. При помощи шурупов (47) закрепите направляющие (31) на вертикальных стенках (13, 14, 15), предварительно выдвинув центральную часть направляющей, отогнув усик как указано на схеме 1 и вытянув внутреннюю часть полностью.
2. На цокольные планки (18) и стенки вертикальные (3, 4) прикрепите подпятники (38).
3. Соедините между собой стенки фронтальные (16, 17, 19) при помощи эксцентриковых стяжек (41) и шкантов (43) (схема 2).
4. При помощи евроинтов (42) и шкантов (43) соедините между собой стенки вертикальные (3, 4) и крышку (5) (схема 3).
5. Присоедините конструкцию полученную в п.3 к конструкции полученной в п.4 при помощи эксцентриковых стяжек (41) и шкантов (43) (схема 4).
6. При помощи эксцентриковых стяжек (41), евроинтов (42) и шкантов (43) присоедините стенку горизонтальную (9) и стенку вертикальную (8) (схема 5).
7. Соедините между собой стенку горизонтальную (7), основание (6) и стенки вертикальные (13, 14, 15) при помощи евроинтов (42) и шкантов (43) (схема 6).
8. Соедините конструкции полученные в п.6, п.7, и планки цокольные (18) при помощи эксцентриковых стяжек (41), евроинтов (42) и шкантов (43) (схема 8).
9. Измерьте диагонали шкафа (схема 7), после чего прикрепите задние стенки (23) с помощью гвоздей (45) и соединительных планок (34) (схема 9).
10. Соберите ящики как показано на схеме 10. При помощи шурупов (47) прикрепите внутреннюю часть направляющих (31) к боковинам собранной шифляды (схема 11). Установите их на направляющие на вертикальных стенках (13, 14, 15).
Обратите внимание: при установке шифляды, необходимо сперва выдвинуть центральную часть направляющей.
11. На стенки вертикальные (3, 8) прикрепите с помощью шурупов 3,5x16 (47) штангодержатели (36) и установите штангу овальную (32).
12. Установите полкодержатели (40), на которые поставьте полки (10).