

## Рекомендации по приемке, транспортировке, сборке, эксплуатации и уходу за мебелью

### Приемка мебели

При получении товара (как на складе, так и на дому) не пренебрегайте проверкой приобретенной мебели на предмет ее комплектности и внешних качественных признаков. Проверку рекомендуется осуществлять, вскрывая упаковку всех предметов, путем их осмотра (в первую очередь, лицевых панелей, стеклянных изделий) с целью обнаружения видимых дефектов (царапин, сколов, вмятин) и комплектности мебельной фурнитуры. Принятие мебели без указания на недостатки мебельных изделий, которые могли быть установлены при обычном способе приемки, лишают права покупателя в дальнейшем на них ссылаться.

### Транспортировка мебели

Рекомендуется пользоваться услугами по перевозке специализированных (имеющих для этих целей транспортные средства и персонал) лицензированных и сертифицированных в установленном порядке организаций, поскольку в этом случае за сохранность груза отвечает перевозчик. Дефекты мебельных изделий, ставшие следствием перевозки, не подлежат устранению в порядке гарантии.

### Сборка мебели

Перед началом сборки мебели внимательно изучите инструкцию по сборке, проверьте комплектность деталей в каждом пакете. Соблюдайте осторожность при установке шкантов в глухие отверстия деталей; при сильных ударах молотком возможно растрескивание материала. При креплении стекла к дверной рамке при помощи стеклодержателей не прилагайте большие усилия во избежание повреждения стекла.

**Внимание! Перед монтажом фасадов, проверьте их качество. Установленные фасады не принимаются в рекламация по качеству.**

### Рекомендации по эксплуатации и уходу за мебелью

-Так как мебельные изделия чувствительны к свету, влажности и температуре, рекомендуется избегать продолжительного воздействия одного или нескольких этих факторов, так как это может вызвать преждевременное отслоение облицовочных материалов, коробление и деформацию элементов мебели. Изделия мебели должны быть расположены не ближе 1 метра к источнику тепла (батареи, калориферы, котлы и другие нагревательные приборы). Рекомендуемая температура помещения 10-25 град. С. Не допускайте попадания на изделия мебели горячих предметов (утюги, посуда с кипятком и т.п.) или продолжительного воздействия вызывающих нагревание излучений (свет мощных ламп, неэкранированные микроволновые излучатели и т.д.) Всегда содержите поверхности мебельных изделий в полной сухости.

-Поверхности деталей мебели необходимо протирать сухой мягкой тканью (фланель, сукно, плюш, миткаль). Уход за рабочими поверхностями (столешницы, мойки и т.п.), как правило, должен осуществляться мягкой влажной тканью, возможно, с применением специально предназначенных для этих целей специальных моющих или чистящих средств. Ни в коем случае не допускайте попадания на мебельные изделия воды и агрессивных жидкостей (кислот, щелочей, масел, растворителей).

-Все тяжести следует размещать внутри шкафов таким образом, чтобы добиться равномерного распределения нагрузки по всей имеющейся площади и обеспечить необходимое равновесие.

-После определенного срока эксплуатации некоторые механические части (петли, конфирматы, винты, шурупы) могут утрачивать свою первоначальную регулировку, выполненную во время сборки изделий. Это может выражаться в скрипе, затруднении открывания дверей или выдвигаемых ящиков и т. д. Поэтому при эксплуатации бытовой мебели не следует прилагать чрезмерных усилий для открывания дверей, выдвигаемых ящиков и других подвижных частей. Их надлежащая работа обеспечивается путем своевременной регулировки петель либо смазки направляющих парафином или аналогичным по своим качествам средством. При ослаблении узлов резьбовых соединений их необходимо периодически подтягивать.

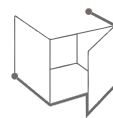
**Несоблюдение вышеизложенных условий и рекомендаций, повлекшее возникновение дефектов и недостатков мебели, является основанием утраты права на гарантийное обслуживание.**

Претензии по качеству и комплектности мебели должны предъявляться покупателем непосредственно в магазин, в котором была приобретена мебель, с обязательным приложением товарного чека.

**Внимание: сборку должен производить квалифицированный специалист специальным инструментом. Так как изделия постоянно совершенствуются, конструкция может незначительно отличаться от заявленной.**

Гарантийный срок эксплуатации - 24 месяца. Срок службы-10 лет

ЛМ-003-18(22)



**ИНТЕРЛИНИЯ**  
ЦЕНТР МЕБЕЛИ

ООО «Центр мебели Интерлиния»

Республика Беларусь 224025 г. Брест

ул. Лейтенанта Рябцева 39

тел.:+375 162 95-90-90 тел./факс: +375162 29-88-94

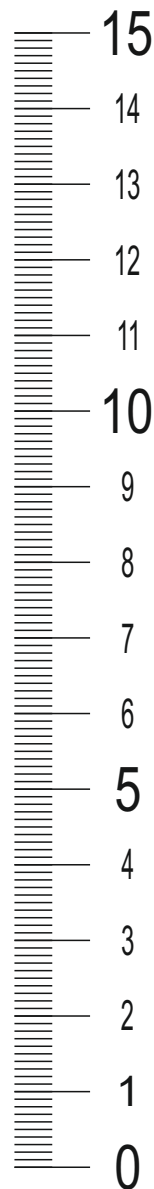
e-mail: info@interline.by

www.interline.by



**МЕБЛЯ 3**  
**БЕЛАРУСІ**

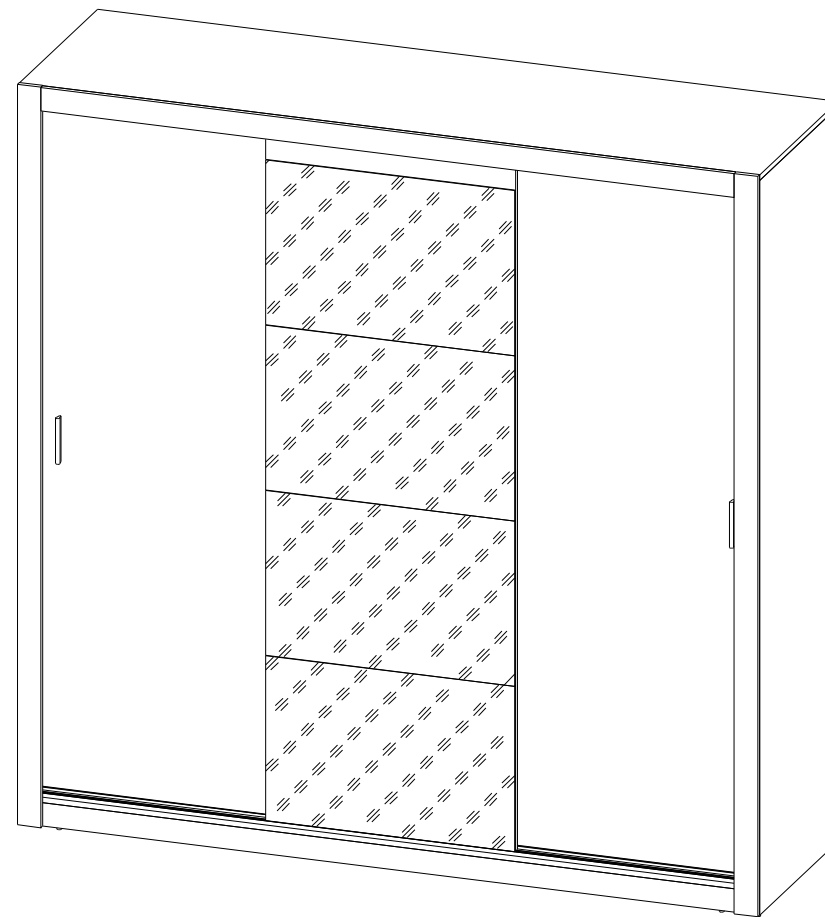
## ИНСТРУКЦИЯ ПО СБОРКЕ



Набор мебели для жилой комнаты  
“Лима” ЛМ-01



Шкаф с раздвижными дверями ЛМ-003-18  
Шкаф с раздвижными дверями ЛМ-003-22



## Таблицы условных обозначений

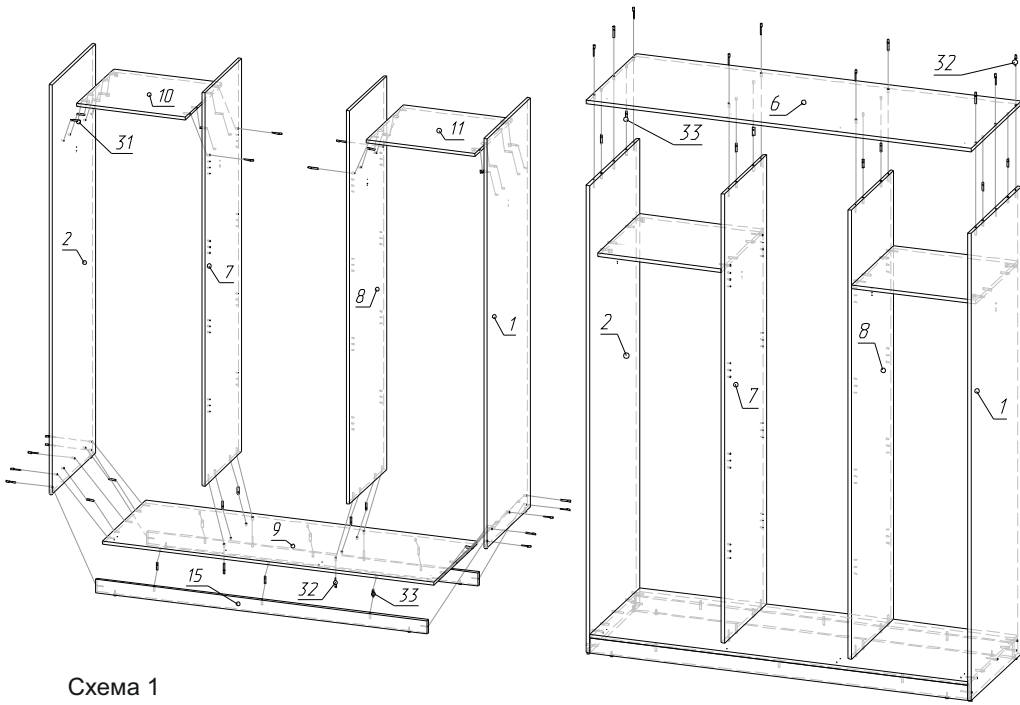


Схема 1

Схема 2

№	Наименование	Кол-во		№	Наименование	Кол-во	
		ЛМ-003-18	ЛМ-003-22			ЛМ-003-18	ЛМ-003-22
1	Стенка вертикальная (правая)	1		10	Стенка горизонтальная (левая)	1	
2	Стенка вертикальная (левая)	1		11	Стенка горизонтальная (правая)	1	
3	Дверь раздвижная (левая)	1		12	Полка	4	
4	Дверь раздвижная (средняя)	1		13	Стенка фронтальная (правая)	1	
5	Дверь раздвижная (правая)	1		14	Стенка фронтальная (левая)	1	
6	Крышка	1		15	Планка цокольная	2	
7	Стенка вертикальная (внутренняя левая)	1		16	Стенка фронтальная (верхняя)	1	
8	Стенка вертикальная (внутренняя правая)	1		17	Задняя стенка	2	4
9	Основание	1		18	Задняя стенка	1	2

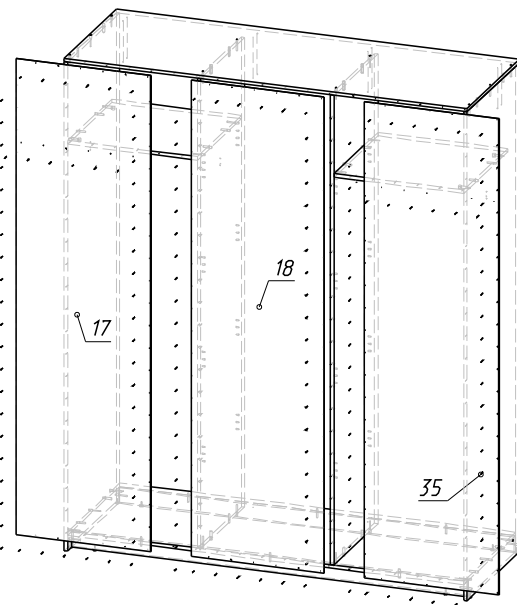


Схема 3

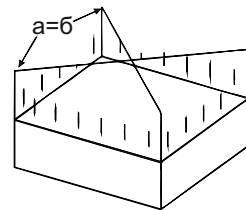


Схема 4

Поз.	Вид	Наименование	Кол-во		Поз.	Вид	Наименование	Кол-во	
			ЛМ-003-18	ЛМ-003-22				ЛМ-003-18	ЛМ-003-22
20		Ролик верхний	6		30		Полкодержатель D-5	16	
21		Планка соединительная	---	6	31		Стяжка эксцентриковая	19	
22		Ролик нижний	6		32		Конфирмат 7x50	28	
23		Направляющая	4		33		Шкант 8x35	50	
24		Штанга овальная	2		34		Отбойник силиконовый	12	
25		Ручка С-24	2		35		Гвоздь 1,4x25	182	
26		Штангодержатель	4		36		Шуруп 3,5x16	48	
27		Стопор	3		37		Ключ-шестигранник	1	
28		Подпятник с гвоздем	8		38		Шуруп 2,5x16	20	

## Установка раздвижных дверей

1. С помощью шурупов 2,5x16 (38) прикрепите направляющие (23) к крышке (6) и основанию (9). Прим.: стопоры (27) прикручиваются вместе с нижними направляющими (схема 7).
2. Прикрепите к дверям (3, 4, 5) верхние ролики (20) и нижние ролики (22) при помощи шурупов 3,5x16 (36) (схема 8).
3. Установите двери как указано на схеме 9 и зажмите болты на верхних роликах.
4. Приклейте силиконовые отбойники (34) к дверям (3, 4, 5) (схема 10).
5. Прикрутите ручки (25) к дверям (3, 5).

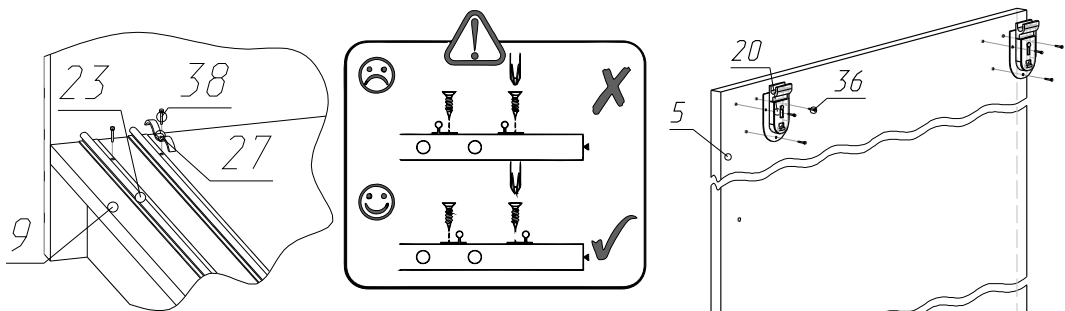


Схема 7

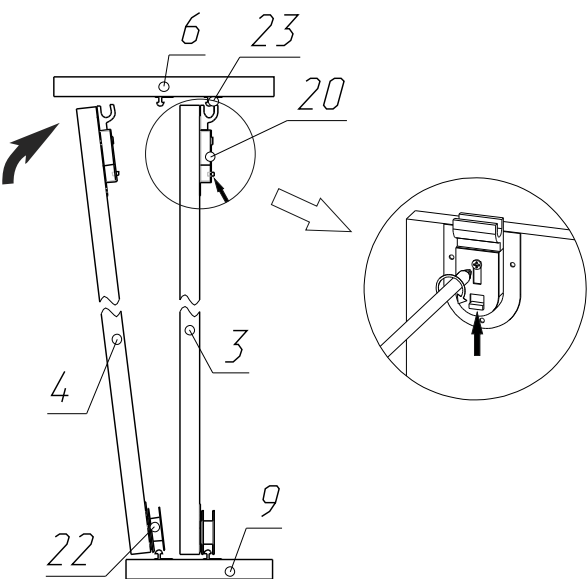


Схема 9

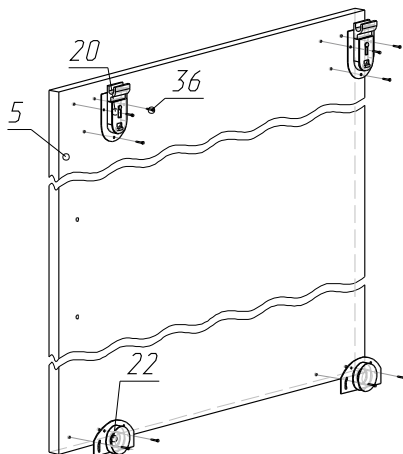


Схема 8

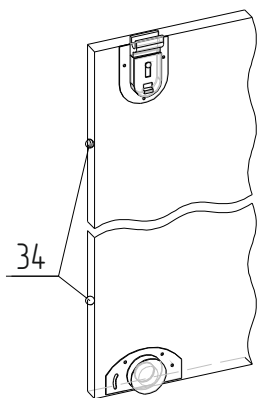


Схема 10

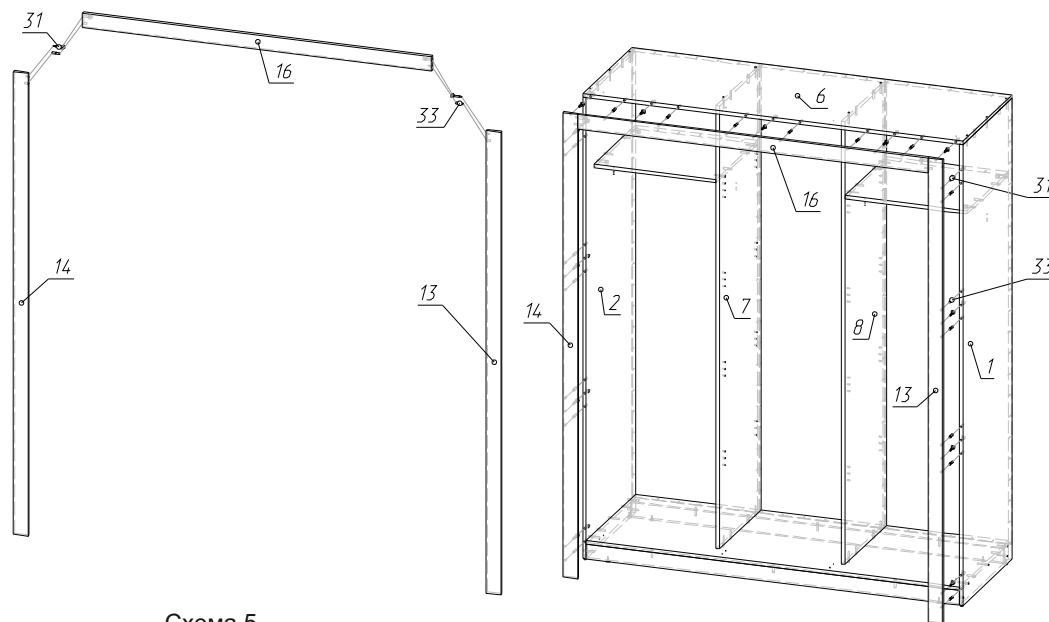


Схема 5

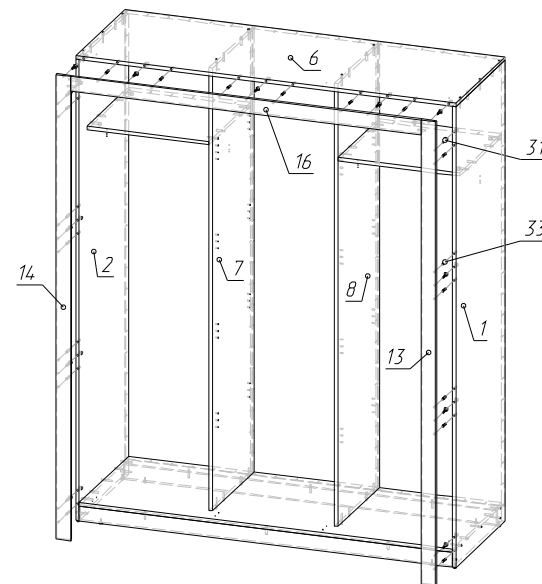


Схема 6

Сборка шкафа с раздвижными дверями ЛМ-003-18(22).

1. На цокольные планки (15), стенки вертикальные правую (1) и левую (2) прикрепите подпятники (28).
2. С помощью эксцентриковых стяжек (31), евроинтов (32) и шкантов (33) соедините между собой стенки вертикальные (1, 2, 7, 8), стенки горизонтальные (10, 11), основание (9) и цокольные планки (15) (схема 1).
3. К стенкам вертикальным (1, 2, 7, 8) присоедините крышку (6) при помощи евроинтов (32) и шкантов (33) (схема 2).
4. Измерьте диагонали шкафа (схема 4), после чего прикрепите задние стенки (17, 18) с помощью гвоздей (35) (схема 3).  
Прим.: для шкафа с раздвижными дверями ЛМ-003-22 с помощью гвоздей (35) и планок соединительных (21).
5. Соедините между собой стенки фронтальные (13, 14, 16) при помощи эксцентриковых стяжек (31) и шкантов (33) (схема 5).
6. Присоедините конструкцию полученную в п.5 к вертикальным стенкам (1, 2) и крышке (6) при помощи эксцентриковых стяжек (31) и шкантов (33) (схема 6).
7. На стенки вертикальные (1, 2, 7, 8) прикрепите с помощью шурупов 3,5x16 (36) штангодержатели (26) и установите штанги овальные (24).
8. Установите полкодержатели (30), на которые поставьте полки (12).