 Beratung und Reparaturauftrag bei Störungen  
 DE 0911 70 440 040  
 AT 0810 550 511  
 CH 0848 840 040

Die Kontaktdaten aller Länder finden Sie im beiliegenden Kundendienst-Verzeichnis.

**Robert Bosch Hausgeräte GmbH**  
**Carl-Wery-Straße 34**  
**81739 München, GERMANY**  
**www.bosch-home.com**



8001048749 961013



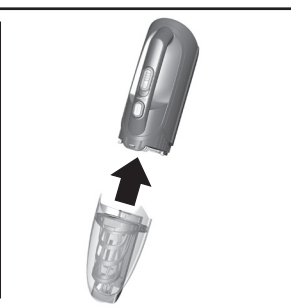
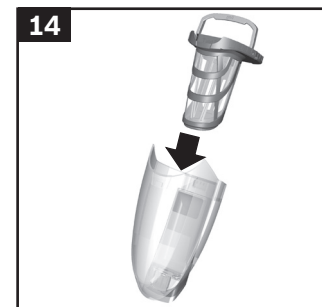
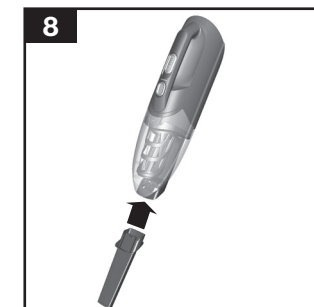
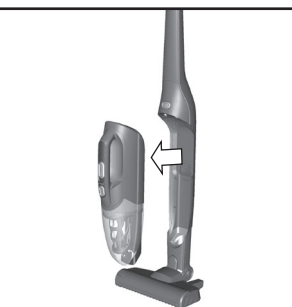
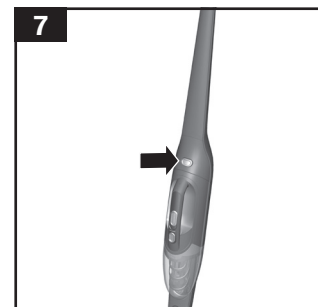
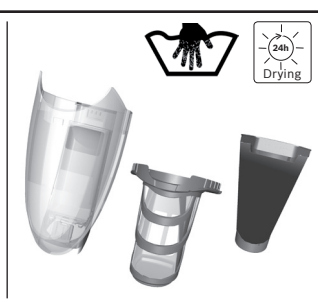
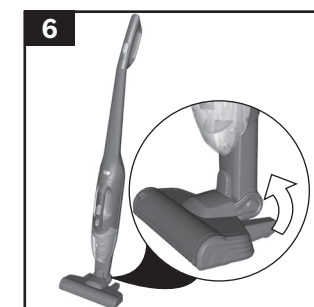
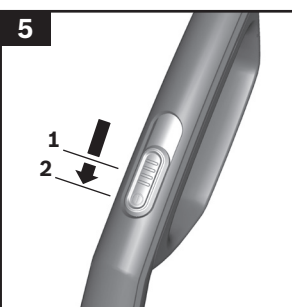
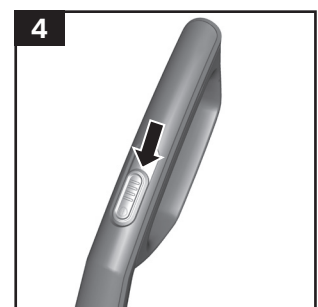
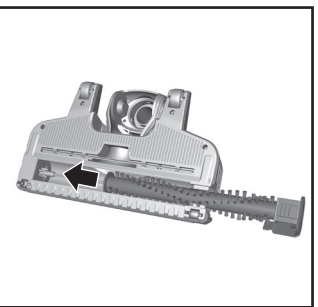
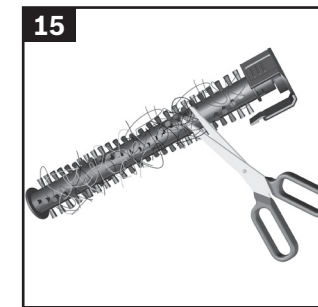
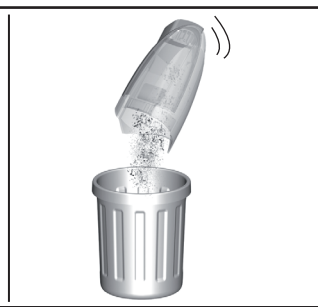
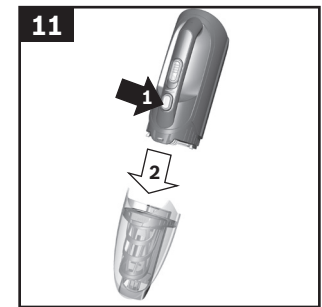
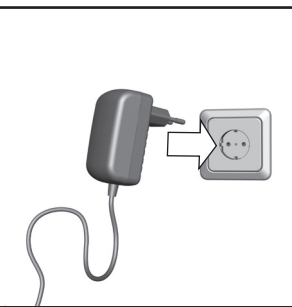
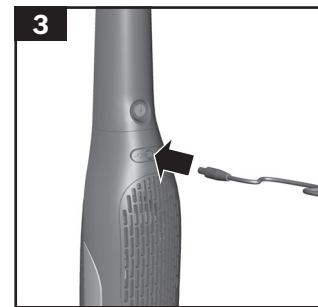
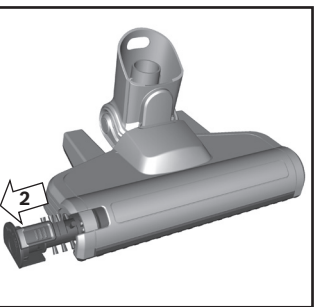
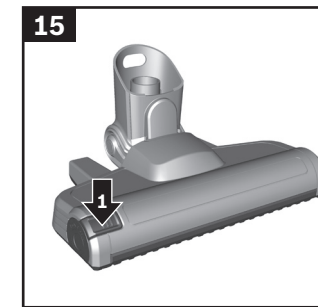
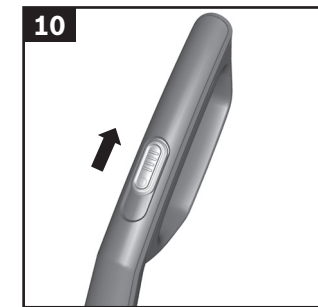
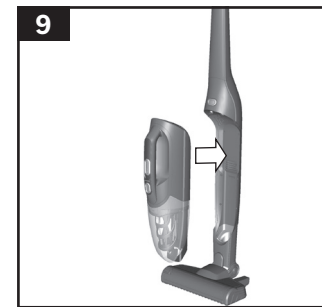
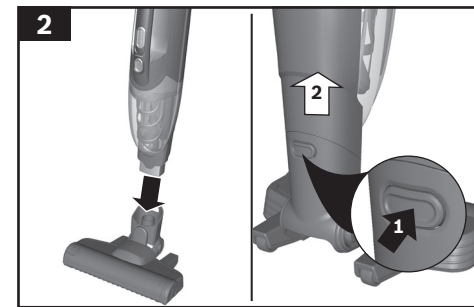
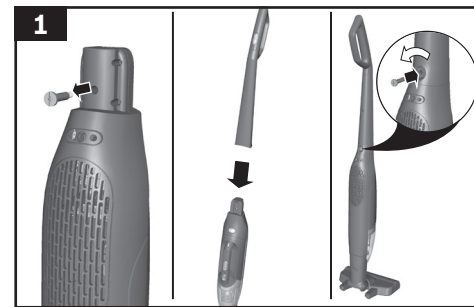
Register your new Bosch now:  
[www.bosch-home.com/welcome](http://www.bosch-home.com/welcome)



BBHR2... / BBH2...R  
 Ready'y



<b>de</b> Gebrauchsanleitung	<b>sv</b> Bruksanvisning	<b>hu</b> Használati utasítás
<b>en</b> Instruction manual	<b>fi</b> Käyttöohje	<b>cs</b> Návod k použití
<b>fr</b> Mode d'emploi	<b>es</b> Instrucciones de uso	<b>ru</b> Инструкция по эксплуатации
<b>it</b> Istruzioni per l'uso	<b>pt</b> Instruções de serviço	<b>ar</b> إرشادات الاستخدام
<b>nl</b> Gebruiksaanwijzing	<b>el</b> Οδηγίες χρήσης	<b>fa</b> راهنمای استفاده
<b>da</b> Brugsanvisning	<b>tr</b> Kullanım kılavuzu	<b>zh</b> 使用说明书
<b>no</b> Bruksanvisning	<b>pl</b> Instrukcja obsługi	



<b>de</b>	Sicherheitshinweise.....	2	
	Gerätebeschreibung .....	36	
<b>en</b>	Safety information .....	3	
	Your vacuum cleaner.....	38	
<b>fr</b>	Consignes de sécurité .....	5	
	Description de l'appareil.....	40	
<b>it</b>	Istruzioni di sicurezza .....	7	
	Descrizione dell'apparecchio.....	42	
<b>nl</b>	Veiligheidsvoorschriften.....	9	
	Beschrijving van het toestel .....	44	
<b>da</b>	Sikkerhedsanvisninger .....	10	
	Beskrivelse.....	46	
<b>no</b>	Sikkerhetshenvisninger .....	12	
	Beskrivelse av apparatet.....	48	
<b>sv</b>	Säkerhetsanvisningar.....	13	
	Produktbeskrivning.....	50	
<b>fi</b>	Turvallisuusohteet .....	15	
	Laitteen kuvaus.....	52	
<b>pt</b>	Instruções de segurança.....	16	
	Descrição do aparelho.....	54	
<b>es</b>	Consejos de seguridad .....	18	
	Descripción de los aparatos .....	56	
<b>el</b>	Υποδείξεις ασφαλείας.....	20	
	Περιγραφή της συσκευής .....	58	
<b>tr</b>	Güvenlik bilgiler .....	22	
	Cihaz açıklaması .....	61	
<b>pl</b>	Wskazówki dotyczące bezpieczeństwa .....	24	
	Opis urządzenia .....	63	
<b>hu</b>	Biztonsági útmutató.....	26	
	A készülék leírása.....	65	
<b>cs</b>	Bezpečnostní pokyny.....	27	
	Návod k použití.....	67	
<b>ru</b>	Указания по технике безопасности.....	29	
	Описание прибора .....	69	
<b>zh</b>	安全信息 .....	31	
	您的吸塵機.....	71	
33	اطلاعات ایمنی .....		<b>fa</b>
74	جارو برقی شما .....		
35	إرشادات الأمان .....		<b>ar</b>
76	وصف الجهاز .....		

Die Gebrauchsanweisung bitte aufbewahren.  
Bei Weitergabe des Staubsaugers an Dritte bitte Gebrauchsanweisung mitgeben.

## Bestimmungsgemäße Verwendung

Dieser Staubsauger ist für den Gebrauch im Haushalt und nicht für gewerbliche Zwecke bestimmt. Den Staubsauger ausschließlich gemäß den Angaben in dieser Gebrauchsanweisung verwenden.

### Um Verletzungen und Schäden zu vermeiden, darf der Staubsauger nicht benutzt werden für:

- das Absaugen von Menschen oder Tieren.
- das Aufsaugen von:
  - gesundheitsschädlichen, scharfkantigen, heißen oder glühenden Substanzen.
  - feuchten oder flüssigen Substanzen.
  - leicht entflammaren oder explosiven Stoffen und Gasen.
  - Asche, Ruß aus Kachelöfen und Zentral- Heizungsanlagen.
  - Tonerstaub aus Druckern und Kopierern.

## Ersatzteile, Zubehör, Staubbeutel

Unsere Original-Ersatzteile, unser Original-Zubehör und -Sonderzubehör sind ebenso wie unsere Original-Staubbeutel auf die Eigenschaften und Anforderungen unserer Staubsauger abgestimmt. Wir empfehlen Ihnen daher die ausschließliche Verwendung unserer Original-Ersatzteile, unseres Original-Zubehörs und -Sonderzubehörs und unserer Original-Staubbeutel. Auf diese Weise können Sie eine lange Lebensdauer sowie eine dauerhaft hohe Qualität der Reinigungsleistung Ihres Staubsaugers sicherstellen.

### ! Hinweis:

- Die Verwendung von nicht passgenauen oder qualitativ minderwertigen Ersatzteilen, Zubehör/ Sonderzubehör und Staubbeuteln kann zu Schäden an Ihrem Staubsauger führen, die nicht von unserer Garantie erfasst werden, sofern diese Schäden gerade durch die Verwendung derartiger Produkte verursacht wurden.

## Sicherheitshinweise

Dieser Staubsauger entspricht den anerkannten Regeln der Technik und den einschlägigen Sicherheitsbestimmungen.

- Das Gerät kann von Kindern ab 8 Jahren und darüber und von Personen mit verringerten physischen, sensorischen oder mentalen Fähigkeiten oder Mangel an Erfahrung und / oder Wissen benutzt werden, wenn sie beaufsichtigt werden oder bezüglich des sicheren Gebrauchs des Gerätes unterwiesen wurden und die daraus resultierenden Gefahren verstanden haben.
- Kinder dürfen nicht mit dem Gerät spielen.
- Reinigung und Benutzer-Wartung dürfen nicht durch Kinder ohne Beaufsichtigung durchgeführt werden.
- Plastiktüten und Folien sind außer Reichweite von Kleinkindern aufzubewahren und zu entsorgen.  
=> Es besteht Erstickungsgefahr!

## Sachgemäßer Gebrauch

- Zum Laden nur das im Lieferumfang enthaltene Ladekabel verwenden.
- Ladekabel nur gemäß Typenschild anschließen und in Betrieb nehmen.
- Lagern und laden Sie das Gerät nur in Innenräumen.
- Um die Kapazität des Akkus optimal nutzen zu können, sollte das Gerät bei Raumtemperatur gelagert und betrieben werden.
- Setzen Sie das Gerät keinen Temperaturen unter 0°C und über 40°C aus.
- Niemals ohne Staubbehälter, Motorschutz- und Ausblasfilter saugen.  
=> Gerät kann beschädigt werden!
- Vermeiden Sie das Saugen mit Düse und Rohr in Kopfnähe.  
=> Es besteht Verletzungsgefahr!
- Beschädigtes Ladekabel nicht mehr einsetzen und durch Original-Ladekabel ersetzen.
- Nicht am Anschlusskabel, sondern am Stecker ziehen, um das Ladekabel vom Netz zu trennen.
- Das Ladekabel nicht über scharfe Kanten ziehen und nicht einquetschen.
- Vor allen Arbeiten am Staubsauger Gerät ausschalten bzw. von Ladekabel und Netz trennen.
- Beschädigten Staubsauger nicht in Betrieb nehmen.
- Beim Vorliegen einer Störung Gerät ausschalten bzw. von Ladekabel und Netz trennen.
- Um Gefährdungen zu vermeiden, dürfen Reparaturen und Ersatzteileaustausch am Staubsauger nur vom autorisierten Kundendienst durchgeführt werden.
- In folgenden Fällen ist das Gerät sofort außer Betrieb zu nehmen und der Kundendienst zu kontaktieren:
  - wenn Sie versehentlich Flüssigkeit aufgesaugt haben oder Flüssigkeit in das Innere des Gerätes gekommen ist
  - wenn das Gerät heruntergefallen und beschädigt ist.

- Staubsauger vor Witterungseinflüssen, Feuchtigkeit und Hitzequellen schützen.
- Keine brennbaren oder alkoholhaltigen Stoffe auf die Filter (Filterbeutel, Motorschutzfilter, Ausblasfilter etc.) geben.
- Staubsauger ist für den Baustellenbetrieb nicht geeignet. =>Einsaugen von Bauschutt kann zur Beschädigung des Gerätes führen.
- Gerät ausschalten, wenn nicht gesaugt wird.
- Aus Sicherheitsgründen, um Akku und Motor zu schützen, ist das Gerät mit einem Überhitzungsschutz ausgestattet. Sollten Akku oder Gerät zu warm werden, schaltet das Gerät automatisch ab. Das Gerät muss ca. 30 Minuten abkühlen, bevor es wieder einsatzbereit ist.
- Die Verpackung schützt den Staubsauger vor Beschädigung auf dem Transport. Deshalb empfehlen wir, die Verpackung für Transportzwecke aufzubewahren.

## Hinweise zur Entsorgung

Staubsauger, Akkus, Zubehör und Verpackungen sollen einer umweltgerechten Wiederverwertung zugeführt werden.

Werfen Sie Staubsauger und Akkus/Batterien nicht in den Hausmüll!

### ■ Verpackung

Die Verpackung schützt den Staubsauger vor Beschädigung auf dem Transport. Sie besteht aus umweltfreundlichen Materialien und ist deshalb recycelbar. Entsorgen Sie nicht mehr benötigte Verpackungsmaterialien an den Sammelstellen für das Verwertungssystem »Grüner Punkt«.

### ■ Akkus / Batterien

Integrierte Akkus dürfen zur Entsorgung nur von Fachpersonal entnommen werden. Durch das Öffnen der Gehäuseschale kann der Staubsauger zerstört werden.

Um den Akku aus dem Staubsauger zu entnehmen, betätigen Sie den Ein-/Ausschalter solange, bis der Akku vollständig entladen ist. Drehen Sie die Schrauben am Gehäuse heraus und nehmen Sie die Gehäuseschale ab, um den Akku zu entnehmen.

Um einen Kurzschluss zu verhindern, trennen Sie die Anschlüsse am Akku einzeln nacheinander und isolieren Sie die Pole sofort.

Auch bei vollständiger Entladung ist noch eine Restkapazität im Akku enthalten, die im Falle eines Kurzschlusses freigesetzt werden kann.

Please keep this instruction manual for future reference.

When passing the vacuum cleaner on to a third party, please also pass on this instruction manual.

## Intended use

This appliance is designed for the household or for similar, non-industrial applications. Household-like environments include staff areas in shops, offices, agricultural and other small businesses or for use by guests at bed-and-breakfast establishments, small hotels and similar residential facilities. This appliance is intended for use up to a maximum height of 2000 metres above sea level.

### In order to prevent injuries and damage, the vacuum cleaner must not be used for:

- Vacuuming persons or animals.
- Vacuuming up:
  - Hazardous, sharp-edged, hot or red-hot substances.
  - Damp or liquid substances.
  - Highly flammable or explosive substances and gases.
  - Ash, soot from tiled stoves and central heating systems.
  - Toner dust from printers and copiers.

## Spare parts, accessories, dust bags

Our original spare parts, original (special) accessories and original dust bags are designed to work with the features and requirements of our vacuum cleaners. We therefore recommend that you only use our original spare parts, original (special) accessories and original dust bags. This will ensure that your vacuum cleaner has a long service life and that the quality of its cleaning performance will remain consistently high throughout.

### ! Please note

- Using unsuitable or inferior-quality spare parts, (special) accessories and dust bags can damage your vacuum cleaner. Damage caused by the use of such products is not covered by our guarantee.

## Safety information

This vacuum cleaner complies with the recognised rules of technology and the relevant safety regulations.

- The appliance may be used by children over the age of 8 years and by persons with reduced physical, sensory or

mental capacity or by persons with a lack of experience or knowledge if they are supervised or have been instructed on the safe use of the appliance and have understood the potential dangers of using the appliance.

- Children must never play with the appliance.
- Cleaning and user maintenance must never be carried out by children without supervision.
- Plastic bags and films must be kept out of the reach of children and disposed of.  
=>There is a risk of suffocation.

### Proper use

- To charge, only use the charging cable included in the scope of supply.
- The charging cable must only be connected and operated as specified on the rating plate.
- The appliance must only be stored and charged indoors.
- Do not expose the appliance to temperatures below 0 °C or above 40 °C.
- Never vacuum without the dust bag or dust container, motor protection or exhaust filter.  
=> This may damage the vacuum cleaner.
- Keep the vacuum cleaner away from your head when using nozzles and tubes. => This could cause injury.
- Do not use a damaged charging cable. Replace it with an original charging cable.
- When disconnecting the charging cable from the mains, pull the plug itself to remove it; do not pull on the power cord.
- Do not pull the charging cable over sharp edges or allow it to become trapped.
- Before carrying out any work on the vacuum cleaner, switch off the appliance and disconnect it from the charging cable and the mains.
- Do not operate the vacuum cleaner if it is damaged.
- If a fault is detected, switch off the appliance and disconnect it from the charging cable and the mains.
- For safety reasons, only authorised after-sales service personnel are permitted to carry out repairs and fit replacement parts to the vacuum cleaner.

- In the following cases, you must stop the appliance immediately and contact the after-sales service:
  - If you have accidentally vacuumed up some liquid or liquid has entered the inside of the appliance;
  - If the appliance has been dropped and damaged.
- Protect the vacuum cleaner from outside weather conditions, moisture and sources of heat.
- Do not pour flammable substances or substances containing alcohol onto the filters (dust bag, motor protection filter, exhaust filter, etc.).
- The vacuum cleaner is not suitable for use on construction sites. => Vacuuming up building rubble may damage the appliance.
- Switch off the appliance when it is not in use.
- The packaging is designed to protect the vacuum cleaner from being damaged during transportation. We therefore recommend keeping the packaging for the purpose of future transportation.

### Information on disposal

Vacuum cleaners, batteries, accessories and packaging should be recycled in an environmentally friendly manner.

Do not dispose of the vacuum cleaner or the batteries in the household rubbish.

#### ■ Packaging

The packaging is designed to protect the vacuum cleaner from being damaged during transportation. It is made of environmentally friendly materials and can be recycled. Dispose of packaging that is no longer required at an appropriate recycling point.

#### ■ Batteries

Integrated batteries may only be removed by specialist personnel for the purpose of disposal. Opening the housing shell may damage the vacuum cleaner. To remove the battery from the vacuum cleaner, press the on/off switch until the battery is fully discharged. Unscrew the screws on the housing and take off the housing shell to remove the battery.

To prevent a short circuit, disconnect the battery connections individually one after the other and then insulate the terminals.

Even in the case of complete discharge, the battery still contains a residual capacity that may be released in the event of a short circuit.

Conservez cette notice d'utilisation.  
Si vous remettez l'aspirateur à une tierce personne, veuillez-y joindre sa notice d'utilisation.

## Utilisation conforme à l'usage prévu

Cet appareil est destiné à des applications dans un foyer ou similaires à celles d'un foyer, il n'est pas destiné à un usage professionnel. Les utilisations de type domestique englobent par exemple le fonctionnement de la machine dans la salle de repos dédiée au personnel des boutiques, bureaux, entreprises agricoles ou artisanales, ainsi que l'utilisation par les clients des pensions, petits hôtels et unités d'habitation similaires. Cet appareil est conçu pour une utilisation jusqu'à une altitude maximale de 2 000 m.

### Pour éviter des blessures et des dommages, l'aspirateur ne doit pas être utilisé pour :

- aspirer sur des personnes ou des animaux.
- l'aspiration de :
  - substances nocives, coupantes, chaudes ou incandescentes.
  - substances humides ou liquides.
  - substances et gaz facilement inflammables ou explosifs.
  - cendres, suie des poêles et d'installations de chauffage central.
  - poussières de toner provenant d'imprimantes et de photocopieurs.

## Pièces détachées, accessoires, sacs aspirateur

Tout comme notre sac aspirateur, nos pièces détachées d'origine, nos accessoires d'origine et nos accessoires spéciaux sont adaptés aux propriétés et aux exigences de nos aspirateurs. Par conséquent, nous vous recommandons d'utiliser exclusivement nos pièces détachées d'origine, nos accessoires d'origine, nos accessoires spéciaux et notre sac aspirateur d'origine. Ainsi, vous pouvez garantir une grande durée de vie ainsi qu'une qualité supérieure durable de la puissance de nettoyage de votre aspirateur.

### Remarque

- L'utilisation de pièces détachées, d'accessoires/accessoires spéciaux et de sacs aspirateur non appropriés ou de qualité moindre peut entraîner des dommages sur votre aspirateur qui ne sont pas couverts par notre garantie dans la mesure où ces dommages ont expressément été causés par l'utilisation de tels produits.

## Consignes de sécurité

Cet aspirateur répond aux règles techniques reconnues et aux prescriptions de sécurité applicables.

- L'appareil peut être utilisé par des enfants à partir de 8 ans et par des personnes ayant des capacités physiques, sensorielles ou mentales restreintes ou ayant un manque d'expérience et / ou de connaissances s'ils sont sous surveillance ou ont été informés de la manipulation sûre de l'appareil et ont compris les dangers qui en résultent.
- Ne permettez jamais aux enfants de jouer avec l'appareil.
- Le nettoyage de l'appareil, et l'entretien par l'utilisateur, sont des activités qu'il ne faut pas permettre aux enfants sans surveillance.
- Les sacs plastiques et les films doivent être conservés hors de la portée de jeunes enfants et être éliminés.  
=> Il y a risque d'asphyxie !

## Utilisation correcte

- Pour recharger, utiliser exclusivement le câble de charge compris dans la livraison.
- Raccorder et mettre en service le cordon de charge uniquement selon les indications figurant sur la plaque signalétique.
- Rangez et chargez l'appareil uniquement à l'intérieur.
- N'exposez pas l'appareil à des températures inférieures à 0°C et supérieures à 40°C.
- Ne jamais aspirer sans sac aspirateur ou bac à poussières, filtre de protection du moteur et filtre de sortie d'air.  
=> L'appareil risque d'être endommagé !
- Évitez d'aspirer avec le suceur et le tube à proximité de la tête. => Il y a risque de blessure !

- Ne plus utiliser le cordon de charge s'il est endommagé ; le remplacer par un câble de chargement d'origine.
- Pour débrancher le cordon de charge, ne pas tirer sur le cordon d'alimentation mais sur la fiche.
- Ne pas tirer le cordon de charge par-dessus d'arêtes coupantes et ne pas le coincer.
- Avant tous travaux sur l'aspirateur, éteindre l'appareil ou bien débrancher le cordon de charge du secteur.
- Ne pas mettre l'aspirateur en service s'il est défectueux.
- En cas de panne, éteindre l'appareil ou bien débrancher le cordon de charge du secteur.
- Pour éviter tout danger, seul le service après-vente agréé est autorisé à effectuer des réparations et à remplacer des pièces sur l'aspirateur.
- Dans les cas suivants, il faut immédiatement mettre l'appareil hors service et appeler le service après-vente :
  - si par inadvertance vous avez aspiré du liquide ou si du liquide est parvenu à l'intérieur de l'appareil
  - si l'appareil est tombé et est endommagé.
- Ne pas exposer l'aspirateur aux influences atmosphériques, à l'humidité ni aux sources de chaleur.
- Ne pas mettre des substances inflammables ou à base d'alcool sur les filtres (sac aspirateur, filtre de protection du moteur, filtre de sortie d'air etc.).
- L'aspirateur n'est pas approprié au travail de chantier. =>L'aspiration de gravats risque d'endommager l'appareil.
- Eteignez l'appareil si vous ne l'utilisez pas.
- L'emballage protège l'aspirateur des dommages pendant le transport. Nous recommandons par conséquent de conserver l'emballage pour des transports ultérieurs.

#### ■ **Accus/piles**

Seul du personnel spécialisé est autorisé à retirer les accus intégrés, pour la mise au rebut. L'ouverture de la coque du boîtier peut détruire l'aspirateur. Pour sortir l'accu de l'aspirateur, actionnez le bouton Marche/Arrêt jusqu'à ce que l'accu soit entièrement déchargé. Dévissez les vis du boîtier et retirez la coque du boîtier pour sortir l'accu. Pour éviter tout court-circuit, séparez les raccordement de l'accu les uns après les autres et isolez immédiatement les pôles. Même en cas de décharge totale, l'accu contient une capacité résiduelle pouvant être libérée en cas de court-circuit.

## Conseils pour la mise au rebut



Éliminez l'emballage en respectant l'environnement. Cet appareil est marqué selon la directive européenne 2012/19/UE relative aux appareils électriques et électroniques usagés (waste electrical and electronic equipment – WEEE). La directive définit le cadre pour une reprise et une récupération des appareils usagés applicables dans les pays de la CE. S'informer auprès du revendeur sur la procédure actuelle de recyclage.



#### ■ **Emballage**

L'emballage protège l'aspirateur des dommages pendant le transport. Il est constitué de matériaux écologiques et est donc recyclable. Les matériaux d'emballage qui ne sont plus utilisés doivent être mis au rebut aux points collecteurs du système de recyclage « Point vert ».



Conservare le istruzioni per l'uso.

In caso di cessione dell'aspirapolvere a terzi, si raccomanda di consegnare anche le istruzioni per l'uso.

## Uso conforme alle disposizioni

Questo apparecchio è previsto per l'impiego domestico o simile, non professionale. Gli utilizzi simili a quelli domestici comprendono l'uso in ambienti di lavoro, quali negozi, uffici, aziende agricole o artigianali, nonché l'utilizzo da parte di ospiti in pensioni, piccoli alberghi e simili realtà residenziali. Questo apparecchio è progettato solo per l'utilizzo fino ad un'altezza di massimo 2000 metri sul livello del mare.

### Al fine di evitare lesioni e/o danni, l'aspirapolvere non può essere utilizzato:

- su persone e/o animali.
- Non può altresì essere utilizzato per aspirare:
  - sostanze nocive, oggetti affilati, materiali caldi o incandescenti.
  - sostanze umide o liquide.
  - sostanze e gas facilmente infiammabili o esplosivi.
  - cenere, fuliggine delle stufe di maiolica e degli impianti di riscaldamento centrali.
  - polvere del toner di stampanti e fotocopiatrici.

### Pezzi di ricambio, accessori, sacchetti raccogli-polvere

I nostri pezzi di ricambio originali, i nostri accessori e accessori speciali originali, così come i nostri sacchetti raccogli-polvere originali, sono conformi alle caratteristiche e ai requisiti dei nostri aspirapolvere. Vi consigliamo pertanto di usare esclusivamente i nostri pezzi di ricambio originali, i nostri accessori e accessori speciali originali e i nostri sacchetti raccogli-polvere originali. In questo modo potete garantire una lunga durata nonché un'elevata qualità a lungo termine delle prestazioni di pulizia del vostro aspirapolvere.

#### ! Avvertenza

- L'utilizzo di pezzi di ricambio, accessori/accessori speciali e sacchetti raccogli-polvere non su misura o di qualità scadente può causare danni all'aspirapolvere che non vengono coperti dalla nostra garanzia, nella misura in cui questi danni sono causati proprio dall'utilizzo di questo tipo di prodotti.

## Istruzioni di sicurezza

Questo aspirapolvere è conforme alle disposizioni tecniche riconosciute e alle norme di sicurezza in vigore.

- L'apparecchio può essere utilizzato da bambini di età pari o superiore a 8 anni e da persone con ridotte facoltà fisiche, sensoriali o mentali nonché da persone prive di sufficiente esperienza e/o conoscenza dello stesso se sorvegliate o istruite in merito all'utilizzo sicuro dell'apparecchio e consapevoli degli eventuali rischi derivanti da un utilizzo improprio.
- Ai bambini è vietato giocare con l'apparecchio!
- Ai bambini senza sorveglianza è vietato eseguire la pulizia e manutenzione di competenza dell'utente.
- Si raccomanda di tenere i sacchetti di plastica e la plastica da imballaggio fuori dalla portata dei bambini e di provvedere al loro smaltimento.  
=> Pericolo di soffocamento!

### Uso conforme

- Per il caricamento utilizzare esclusivamente il cavo di ricarica fornito in dotazione.
- Collegare e mettere in funzione il cavo di carica solo in conformità a quanto riportato sulla targhetta di identificazione.
- Depositare e caricare l'apparecchio solo in ambienti interni.
- Non esporre l'apparecchio a temperature inferiori a 0°C e superiori a 40°C.
- Non utilizzare mai l'aspirapolvere senza sacchetto filtro o contenitore raccogli-porcò, filtro di protezione del motore e filtro d'igiene.  
=> L'apparecchio può subire danni!

- In fase di aspirazione, tenere la spazzola e il tubo a debita distanza dalla testa. => Pericolo di lesioni!
- Non impiegare più il cavo di carica se danneggiato e sostituirlo con un cavo di carica originale.
- Per staccare il cavo di carica dalla corrente elettrica non tirare il cavo, ma la spina.
- Non fare passare il cavo di carica su spigoli vivi e non schiacciarlo.
- Prima di effettuare lavori a livello dell'aspirapolvere, spegnere l'apparecchio o staccarlo dal cavo di carica e dalla corrente elettrica.
- Non utilizzare l'aspirapolvere se danneggiato.
- In caso di anomalia, spegnere l'apparecchio o staccarlo dal cavo di carica e dalla corrente elettrica.
- Per evitare situazioni di pericolo, gli interventi di riparazione e sostituzione dei pezzi di ricambio devono essere eseguiti esclusivamente da tecnici autorizzati.
- Nei seguenti casi, disattivare subito l'apparecchio e contattare il servizio di assistenza clienti:
  - se è stato inavvertitamente aspirato del liquido o se è presente del liquido all'interno dell'apparecchio
  - se l'apparecchio è caduto e si è danneggiato.
- Proteggere l'aspirapolvere dalle intemperie, dall'umidità e dalle sorgenti di calore.
- Non collocare mai sul filtro (sacchetto filtro, filtro di protezione del motore, filtro d'igiene, ecc.) sostanze infiammabili o contenenti alcol.
- L'aspirapolvere non è adatto all'uso nei cantieri. =>L'aspirazione di macerie può causare il danneggiamento dell'apparecchio.
- Spegnere l'apparecchio se non si desidera utilizzarlo.
- L'imballaggio protegge l'aspirapolvere contro eventuali danni durante il trasporto. Consigliamo pertanto di conservare l'imballaggio per un eventuale trasporto.

#### ■ **Batterie/pile**

Batterie incorporate per lo smaltimento possono solamente essere prelevate da personale qualificato. Aprendo il guscio di copertura, è possibile rompere l'aspirapolvere.

Per prelevare la batteria dall'aspirapolvere, azionare l'interruttore On/Off finché la batteria non si sarà completamente scaricata. Svitare le viti dell'alloggiamento e prelevare il guscio di copertura per prelevare la batteria.

Per evitare un cortocircuito, separare uno dopo l'altro i terminali sulla batteria e isolare immediatamente i poli.

Anche se completamente scariche, le batterie contengono ancora una carica residua che può essere rilasciata in caso di cortocircuito.

## **Avvertenze relative all rottamazione**

Aspirapolvere, batterie, accessori e confezioni devono essere gestiti nell'ottica di un riciclaggio rispettoso dell'ambiente.

Non gettare l'aspirapolvere e batterie/pile nei rifiuti domestici!

#### ■ **Imballaggio**

L'imballaggio protegge l'aspirapolvere contro eventuali danni durante il trasporto. È realizzato con materiali non inquinanti e può pertanto essere riciclato. Provvedere allo smaltimento dei materiali di imballaggio non più necessari rivolgendosi ai centri di raccolta per il sistema di riciclaggio »Punto verde«.

De gebruiksaanwijzing goed bewaren.

Wanneer u de stofzuiger doorgeeft aan derden, voeg de gebruiksaanwijzing er dan bij.

## Juist gebruik

Dit apparaat is bedoeld voor het huishouden en voor huishoudachtige, niet-commerciële toepassingen. Huishoudachtige toepassingen omvatten bijv. het gebruik in personeelsruimtes van winkels, kantoren, landbouwbedrijven en andere zakelijke bedrijven, evenals het gebruik door gasten van pensions, kleine hotels en soortgelijke woonvoorzieningen. Dit apparaat is bestemd voor gebruik tot op hoogten van maximaal 2.000 meter boven zeeniveau.

### Om letsel en schade te voorkomen mag de stofzuiger niet worden gebruikt voor:

- het schoonzuigen van mensen of dieren.
- het opzuigen van:
  - substanties die schadelijk voor de gezondheid, heet of gloeiend zijn, of scherpe randen hebben.
  - vochtige of vloeibare stoffen
  - licht ontvlambare of explosieve stoffen en gassen.
  - as, roest van open haarden en centrale verwarmingsinstallaties
  - tonerstof van printers en kopieerapparaten.

## Onderdelen, toebehoren, stofzakken

Onze originele onderdelen en originele en extra toebehoren zijn evenals de originele stofzakken afgestemd op de eigenschappen en eisen van onze stofzuigers. Wij adviseren u daarom om uitsluitend originele onderdelen en onze originele en extra toebehoren en originele stofzakken te gebruiken. Zo zorgt u ervoor dat uw stofzuiger een lange levensduur heeft en het reinigingsvermogen constant op hoog niveau blijft.

### ! Aanwijzing

- Door het gebruik van niet goed passende of kwalitatief mindere onderdelen, toebehoren/ extra toebehoren en stofzakken kan uw stofzuiger beschadigd raken. Indien deze schade veroorzaakt is door het gebruik van dergelijke producten valt hij niet onder de garantie.

## Veiligheidsvoorschriften

Deze stofzuiger voldoet aan de erkende regels van de techniek en de geldende veiligheidsbepalingen.

- Het toestel kan worden gebruikt door kinderen vanaf 8 jaar en door personen met beperkte fysieke, sensorische of geestelijke vermogens of personen die gebrek aan kennis of ervaring hebben, wanneer zij onder toezicht staan of met het oog op een veilig gebruik volledig over de bediening van het apparaat zijn geïnformeerd en op de hoogte zijn van de gevaren die hieruit kunnen voortvloeien.
- Kinderen mogen niet met het apparaat spelen.
- Reiniging en onderhoud mogen niet worden uitgevoerd door kinderen die niet onder toezicht staan.
- Plastic zakken en folie dienen buiten het bereik van kleine kinderen te worden gehouden en te worden gerecycled.  
=> Er bestaat een risico van verstikking!

## Zakelijk gebruik

- Gebruik voor het laden alleen de meegeleverde laadkabel.
- Het aansluitsnoer alleen volgens het typeplaatje aansluiten en in gebruik nemen.
- Het toestel mag alleen binnen worden bewaard en opgeladen.
- Stel het toestel niet bloot aan temperaturen beneden 0°C en boven 40°C.
- Nooit zuigen zonder filterzak resp. stofreservoir, motorbeveiligings- en uitblaasfilter.  
=> Het toestel kan beschadigd raken!
- Zuig niet met mondstuk en buis in de nabijheid van het hoofd. => Dit brengt het risico van letsel met zich mee!
- Een beschadigd aansluitsnoer mag niet meer worden gebruikt en dient te worden vervangen door een origineel exemplaar.
- Het toestel met behulp van de stekker van de stroom halen, niet aan het elektriciteitsnoer trekken.
- Het elektriciteitsnoer niet over scherpe randen trekken en niet bekneld laten raken.

- Voor alle werkzaamheden aan de stofzuiger het toestel uitschakelen resp. het elektriciteitsnoer ontkoppelen en het van de stroom halen.
- Wanneer de stofzuiger beschadigd is, mag hij niet in gebruik worden genomen.
- In geval van een storing het toestel uitschakelen resp. van de stroom halen en het elektriciteitsnoer ontkoppelen.
- Om risico's te voorkomen mogen reparaties aan de stofzuiger en het vervangen van onderdelen alleen worden uitgevoerd door onze klantenservice.
- Nei seguenti casi, disattivare subito l'apparecchio e contattare il servizio di assistenza clienti:
  - se è stato inavvertitamente aspirato del liquido o se è presente del liquido all'interno dell'apparecchio
  - se l'apparecchio è caduto e si è danneggiato.
- De stofzuiger beschermen tegen weersinvloeden, vocht en hittebronnen.
- Zorg ervoor dat er geen brandbare of alcoholhoudende stoffen op de filters (filterzak, motorbeveiligingsfilter, uitblaasfilter, etc.) terecht komen.
- De stofzuiger is niet geschikt voor gebruik op bouwplaatsen. => Het opzuigen van bouwafval kan leiden tot beschadiging van het apparaat.
- Het toestel uitschakelen wanneer het niet wordt gebruikt.
- De verpakking beschermt de stofzuiger tegen beschadiging tijdens het transport. Daarom raden wij u aan de verpakking voor transportdoeleinden te bewaren.

## Aanwijzingen voor recycling

Stofzuigers, accu's, accessoires en verpakkingen dienen op milieuvriendelijke wijze te worden afgevoerd. Geef stofzuigers en accu's niet mee met het huisvuil!

### ■ Verpakking

De verpakking beschermt de stofzuiger tegen beschadiging tijdens het transport. Deze bestaat uit milieuvriendelijk materiaal en is daarom recyclebaar. Breng verpakkingsmateriaal dat u niet meer nodig heeft naar een verzamelplaats voor de verwerking van afval.

### ■ Accu's / Batterijen

Geïntegreerde accu's mogen met het oog op de afvoerverwerking alleen worden verwijderd door geschoold personeel. Door het openen van de behuizing kan de stofzuiger onklaar worden gemaakt.

Om de accu uit de stofzuiger te verwijderen, drukt u zolang op de aan-/uitschakelaar tot de accu volledig ontladen is. Draai de schroeven uit de behuizing en neem dit behuizingsdeel af om de accu te verwijderen.

Om kortsluiting te voorkomen, maakt u de aansluitingen op de accu één voor één los en isoleert u de polen direct.

Ook bij een volledige ontlading beschikt de accu nog over restcapaciteit, die bij een kortsluiting kan vrijkomen.

Opbevaringsaanwijzingen.  
Sorg voor, at brugsanvisningen medfølger, hvis støvsugerens gives videre til andre.

## Anvendelse iht. formål

Dette apparat er beregnet til brug i husholdningen eller til husholdningslignende, ikke-kommercielle anvendelser. Husholdningslignende anvendelser omfatter f.eks. brug i medarbejderrum i forretninger, på kontorer, i landbrugsmæssige og andre kommercielle virksomheder samt brug på pensioner, små hoteller og andre former for boliger, hvor apparatet betjenes af gæsterne selv. Dette apparat er beregnet til brug i en højde på op til maksimalt 2000 meter over havets overflade.

### For at undgå tilskadekomst og beskædigelser må støvsugeren ikke benyttes til:

- Støvsugning af mennesker eller dyr.
- Opsugning af:
  - Sundhedsskadelige, skarpe, varme eller glødende substanser.
  - Fugtige eller flydende substanser.
  - Letantændelige eller eksplosive stoffer og gasser.
  - Aske, sod fra brændeovne og centralvarmeanlæg.
  - Tonerstøv fra printere eller kopimaskiner.

## Reserve dele, tilbehør, støvposer

Vores originale reservedele, vores originale tilbehør og ekstra tilbehør er ligesom vores originale støvposer nøje afstemt efter vores støvsugeres egenskaber og krav. Vi anbefaler derfor udelukkende at anvende vores originale reservedele, vores originale tilbehør og ekstra tilbehør samt vores originale støvposer. På den måde sikres en lang levetid for støvsugeren og en permanent høj kvalitet af rengøringen.

### ! Bemærk

- Anvendelse af reservedele / ekstra tilbehør og støvposer, som ikke passer eller er af dårlig kvalitet, kan medføre skader på støvsugeren, som ikke er omfattet af vores garanti, hvis disse skader netop er forårsaget af anvendelsen af sådanne produkter.

## Sikkerhedsanvisninger

Denne støvsuger opfylder de anerkendte tekniske standarder og de relevante sikkerhedsbestemmelser.

- Dette apparat kan benyttes af børn fra 8 år og derover, samt af personer med reducerede fysiske, sensoriske eller mentale evner og / eller manglende erfaring eller viden, hvis de er under opsigt eller er blevet instrueret i sikker brug af apparatet og har forstået de farer og risici, der kan være forbundet med brugen af apparatet.
- Apparatet er ikke legetøj for børn.
- Rengøring og vedligeholdelse må ikke udføres af børn, uden at de er under opsigt.
- Plastikposer og folier skal være uden for børn rækkevidde, når materialet opbevares eller kasseres.  
=> Der er fare for kvælning!
- Sluk i følgende tilfælde øjeblikkeligt for apparatet, og kontakt kundeservice:
  - Hvis der ved et uheld er blevet suget væske op, eller hvis der er kommet væske ind i apparatet.
  - Hvis apparatet er faldet ned og er blevet beskadiget.
- Støvsugeren skal beskyttes mod fugt, vejr og vind samt påvirkning fra varmekilder.
- Hæld ikke brændbare eller alkoholholdige substanser på filtrene (filterpose, motorbeskyttelsesfilter, udblæsningsfilter etc.)
- Støvsugeren er ikke beregnet til anvendelse på byggepladser. => Opsugning af byggeaffald kan beskadige apparatet.
- Sluk for apparatet, når der ikke støvsuges.
- Emballagen beskytter støvsugeren mod beskadigelse under transporten. Derfor anbefaler vi at opbevare emballagen i forbindelse med transport.

## Anvisninger om bortskaffelse

Støvsugere, genopladelige batterier, tilhører og emballage skal indleveres til recycling iht miljølovgivningen. Støvsugere og genopladelige batterier/batterier må ikke lægges i det almindelige husholdningsaffald!

### ■ Emballage

Emballagen beskytter støvsugeren mod beskadigelse under transporten. Den består af miljøvenlige materialer og kan derfor genbruges. Emballage, der ikke skal anvendes mere, bør bortskaffes på genbrugsstationer eller lignende.

### ■ Genopladelige batterier / batterier

Integrerede genopladelige batterier, som skal kasseres, må kun fjernes af fagpersonale. Støvsugeren kan blive ødelagt ved åbningen af kabinettets indkapsling. Når de genopladelige batterier skal tages ud af støvsugeren, skal tænd-/sluk-tasten forinden aktiveres, indtil det genopladelige batteri er fuldstændig afladet. Skru skrueene i kabinettet ud, og tag kabinettets indkapsling af. Tilslutningerne for det genopladelige batteri skal tages af en ad gangen, og hver pol skal isoleres med det samme for at forhindre en kortslutning. Selv ved fuldstændig afladning er der stadig en restkapacitet i batteriet, som kan blive frigivet i tilfælde af kortslutning.

## Korrekt anvendelse

- Brug kun det medfølgende ladekabel til at lade op med.
- Ladekablet må kun tilsluttes og anvendes iht. typeskiltet.
- Apparatet må kun opbevares og oplades indendørs.
- Apparatet må ikke udsættes for temperaturer under 0°C og over 40°C.
- Der må aldrig støvsuges uden filterpose hhv. støvbeholder, motorbeskyttelses- og udblæsningsfilter.  
=> Apparatet kan blive beskadiget!
- Undgå at støvsuge med mundstykke eller rør i nærheden af hovedet. => Der er fare for tilskadekomst!
- Et beskadiget ladekabel må ikke længere bruges og skal udskiftes med et nyt originalt ladekabel.
- Træk ikke i tilslutningsledningen men i stikket for at tage ladekablet ud af stikkontakten.
- Undlad at trække ladekablet hen over skarpe kanter, og sørg for, at det ikke kommer i klemme.
- Sluk altid for apparatet, og træk ladekablet hhv. netstikket ud af stikkontakten, inden der foretages arbejde på støvsugeren.
- Støvsugeren må ikke anvendes, hvis den er beskadiget.
- Sluk for apparatet, og træk ladekablet hhv. netstikket ud af stikkontakten, hvis der opstår en fejl.
- For at undgå fare må reparationer af støvsugeren og udskiftning af reservedele kun udføres af et autoriseret serviceværksted.

Ta godt vare på bruksanvisningen.

Bruksanvisningen må følge med når støvsugeren skifter eier.

## Forskriftsmessig bruk

Dette apparatet er beregnet for husholdningen eller for husholdningspreget, ikke industrielt bruk. Husholdningspreget bruk omfatter f.eks. bruk i medarbeiderrom i butikker, på kontorer, landbruks- eller andre produksjonsbedrifter, såsom bruk av gjester i pensjonater, små hoteller eller lignende oppholdsenheter. Dette apparatet er laget for bruk i en høyde over havet på maks. 2000 meter.

### For at det ikke skal oppstå skader på personer eller gjenstander, må støvsugeren ikke brukes til:

- støvsuging av mennesker eller dyr
- oppsuging av:
  - helseskadelige, skarpe, varme eller glødende stoffer
  - fuktige eller flytende substanser
  - lett antennelige eller eksplosive stoffer og gasser
  - aske, sot fra kakkellovner og sentralvarmeanlegg
  - tonerstøv fra skrivere eller kopimaskiner

## Reservedeler, tilbehør, støvposer

Våre originale reservedeler, vårt originale tilbehør og spesialtilbehør er likeledes som våre originale støvposer tilpasset egenskapene og kravene til støvsugerne våre. Vi anbefaler derfor at du utelukkende bruker originale reservedeler, originalt tilbehør og spesialtilbehør og våre originale støvposer. Slik kan du forlenge støvsugerens levetid og sikre en vedvarende høy rengjørings-effekt.

### ! Merk

- Bruk av reservedeler, tilbehør/spesialtilbehør eller støvposer som ikke passer nøyaktig eller ikke tilfredstiller kvalitetskravene, kan føre til skader på støvsugeren. Skader som er oppstått på grunn av bruk av slike produkter, dekkes ikke av garantien.

## Sikkerhetshenvisninger

Denne støvsugeren er laget i henhold til anerkjente tekniske prinsipper og gjeldende sikkerhetsbestemmelser.

- Apparatet skal bare brukes av barn over åtte år og personer med nedsatt fysisk, sensorisk eller mental funksjonsevne eller manglende erfaring og/eller kunnskap dersom de er under oppsyn eller har fått tilstrekkelig opplæring i sikker bruk av apparatet og har forstått hvilke farer som kan oppstå.
- Barn må ikke få leke med apparatet.
- Rengjøring og vanlig vedlikehold må ikke foretas av barn uten oppsyn.
- Plastposer og -folie skal oppbevares og bortskaffes utenfor barns rekkevidde.  
=> Fare for kvelning!

## Tiltenkt bruk

- Du må kun bruke den inkluderte ladekabelen til ladingen.
- Ladekabelen må kun kobles til og tas i bruk i henhold til opplysningene på typeskiltet.
- Apparatet må kun oppbevares og lades innendørs.
- Ikke utsett apparatet for temperaturer under 0 °C og over 40 °C.
- Bruk aldri støvsugeren uten filterpose eller støvbeholder, motorfilter og utblåsningsfilter.  
=> Apparatet kan ta skade!
- Ikke støvsug med munnstykke og rør i nærheten av hodet. => Fare for personskader!
- Ikke bruk ladekabelen dersom det er skader på den. Bytt den ut med en original ladekabel.
- Trekk ikke i tilkoblingsledningen for å koble ladekabelen fra strømmettet. Trekk i støpselet.
- Ikke trekk ladekabelen over skarpe kanter og ikke klem den.
- Slå alltid av støvsugeren og trekk ut ladekabelen og strømledningen før du utfører arbeid på apparatet.
- Ikke bruk støvsugeren hvis den er skadet.
- Ved feil på apparatet må du slå det av og trekke ut ladekabel og strømledning.
- For å unngå farlige situasjoner skal reparasjoner og bytte av reservedeler på støvsugeren bare utføres av autorisert kundeservice.
- I følgende tilfeller må apparatet tas ut av bruk umiddelbart og kundeservice kontaktes:
  - hvis du uforvarende har sugd opp væske eller det er kommet væske inni apparatet
  - hvis apparatet har falt ned og blitt skadet

- Beskytt støvsugeren mot fuktighet og varmekilder.
- Unngå å få brennbare eller alkoholholdige stoffer på filteret (filterpose, motorfilter, utblåsningsfilter etc.).
- Støvsugeren egner seg ikke til bruk på byggeplasser. => Oppsuging av byggematerialer kan føre til skader på apparatet.
- Slå av apparatet når du ikke støvsuger.
- Emballasjen beskytter støvsugeren mot skader under transport. Derfor anbefaler vi å oppbevare emballasjen med tanke på senere transport.

## Informasjon om kassering

Støvsuger, batteri, tilbehør og emballasje må leveres til gjenvinning på en miljøvennlig måte. Kast verken støvsuger eller batterier i restavfallet.

- **Emballasje**  
Emballasjen beskytter støvsugeren mot skader under transport. Den består av miljøvennlige materialer og kan derfor gjenvinnes. Kast emballasje du ikke har bruk for, på en miljøstasjon.
- **Batterier**  
Integrerte batterier må bare tas ut til kassering av fagpersonell. Støvsugeren kan bli ødelagt når kabinetskallet åpnes. Hold inne på/av-bryteren inntil batteriet er helt utladet før du skal ta det ut. Skru ut skruene i kabinettet og ta av kabinetskallet for å ta ut batteriet. For å hindre kortslutning må du koble fra koblingene på batteriet en etter en og deretter isolere polene. Det vil fortsatt finnes noe strøm i batteriet etter fullstendig utlading, og denne strømmen kan settes fri ved kortslutning.

Spara bruksanvisningen.

Se till så att bruksanvisningen medföljer dammsugaren vid ägarbyte.

## Avsedd användning

Denna apparat är avsedd för användning i hushållet eller för hushållsliknande, icke-kommersiella användningar. Hushållsliknande användning omfattar t.ex. användning i personalutrymmen för medarbetare i butiker, kontor, jordbruk och andra yrkesmässiga företag, samt användning genom gäster i pensionat, mindre hotell och liknande bostadsformer. Skåpet är avsett att användas på en nivå upp till högst 2000 meter över havet.

### Undvik person- och sakskadur, använd inte dammsugaren:

- för att dammsuga av människor och djur.
- för att dammsuga upp:
  - hälsovådliga, vassa, heta eller glödande ämnen.
  - fuktiga eller flytande ämnen.
  - lättantändliga eller explosiva material och gaser.
  - aska, sot från kakelugnar och pannor.
  - tonerdamm från skrivare och kopiatorer.

## Reservdelar, tillbehör, dammsugarpåsar

Våra reservdelar, tillbehör och extratillbehör är originaldelar precis som dammsugarpåsarna avsedda för att passa våra dammsugares egenskaper og krav. Vi rekommenderar alltså att du bara använder reservdelar, tillbehör og extratillbehör samt dammsugarpåsar som är original. Det ger dammsugaren lång livslängd og konstant hög rengöringskapacitet.

### ! Obs!

- Ej avsedd användning av sämre reservdelar, tillbehör/extratillbehör og dammsugarpåsar som inte passar kan ge dammsugaren skador som vår garanti bara täcker om du använt rätt produkter.

## Säkerhetsanvisningar

Dammsugaren motsvarar nuvarande teknikknivå og oppfyller gällande säkerhetsföreskrifter.

- Barn under 8 år og personer med begränsad fysisk, sensorisk eller mental färdighet eller som saknar erfarenhet eller kunskaper får bara använda enheten under överinseende av någon eller om de

får lära sig hur man använder enheten säkert och vilka risker som finns.

- Låt inte barn leka med enheten.
- Låt inte barn rengöra och sköta om enheten utan uppsikt.
- Förvara och släng plastpåsar och folie så att småbarn inte kommer åt dem.  
=>Kvänningsrisk!

## **Avsedd användning**

- Använd enbart den medföljande laddningskabeln vid laddning.
- Sladdanslut och använd bara enheten enligt märkskylten.
- Förvara och ladda enheten inomhus.
- Exponera inte enheten för temperaturer under 0°C och över 40°C.
- Dammsug aldrig utan dammsugarpåse resp. dammbehållare, motorskydd eller utblåsfiler.  
=> Du kan skada enheten!
- Dammsug aldrig med munstycke eller rör i närheten av huvudet. Risk för personskador!
- Sätt aldrig i trasig laddsladd, ersätt med originalsladd.
- Dra inte i sladden utan i kontakten när du drar ut ur uttaget.
- Dra inte laddsladden över vassa kanter och se till så att den inte blir fastklämd.
- Slå av enheten eller dra ur sladden före arbeten på dammsugaren.
- Använd inte dammsugaren om den är trasig.
- Slå av enheten eller dra ur sladden vid fel.
- Det är bara auktoriserad serviceverkstad som får göra reparationer och byta reservdelar på dammsugaren, allt för att undvika risker i användningen.
- I följande fall måste du genast slå av enheten och kontakta service:
  - om du råkat suga upp vätska eller om vätska trängt in i enheten.
  - om enheten fallit och är skadad.
- Exponera inte dammsugaren för väder, fukt och värme.
- Använd aldrig brännbara eller alkoholhaltiga ämnen på filtren (dammsugarpåse, motorskydds-, utblåsfiler etc).
- Dammsugaren är inte avsedd för användning på byggarbetsplatser. => Uppsugning av byggmaterial kan skada enheten.
- Slå av enheten när du inte dammsuger.
- Förpackningen skyddar dammsugaren mot skador vid transporten. Därför rekommenderar vi dig att spara förpackningen för kommande transporter.

## **Återvinning**

Släng dammsugare, batterier, tillbehör och förpackningar i återvinningen.  
Släng inte dammsugare och batterier med hushållsoporna!

### ■ **Förpackning**

Förpackningen skyddar dammsugaren mot skador vid transporten. Förpackningen är gjord av miljövänliga material och går att återvinna. Släng förpackningsmaterial du inte längre behöver i återvinningen.

### ■ **Batterier**

Det är bara behörig fackman som får demontera inbyggda batterier. Dammsugarens kan gå sönder om du öppnar höljet.

Håll På/av-knappen intryckt tills batteriet är helt urladdat innan du tar ur batteriet ur dammsugaren. Skruva ur skruvarna i höljet, ta av det och ta ur batteriet.

Undvik kortslutning genom att lossa batterianslutningarna en i sänder och direkt isolera resp. pol. Även om batteriet är helt urladdat finns det kvar en restkapacitet som kan bli frigjord vid kortslutning.



Säilytä käyttöohjeet.

Jos annat pölynimurin kolmannelle osapuolelle, liitä käyttöohjeet mukaan.

## Määräystenmukainen käyttö

Tämä laite on tarkoitettu kotitalouskäyttöön tai siihen rinnastettavaan käyttöön. Se ei sovellu ammattimaiseen käyttöön. Kotitalouksien kaltaisia paikkoja ovat esimerkiksi myymälöiden, toimistojen, maatilojen ja muiden kaupallisten yritysten työntekijöiden taukotilat tai pienet hotellit, motellit ja muut niiden tyyppiset majoitustilat, joissa laite voi olla vieraiden käytettävissä. Tämä laite on tarkoitettu käytettäväksi enintään 2000 metrin korkeudella merenpinnasta.

### Vahinkojen ja vaurioiden välttämiseksi pölynimuria ei saa käyttää:

- ihmisten tai eläinten imurointiin.
- sillä ei saa imuroida:
  - terveydelle haitallisia, teräviä, kuumia tai hehkuvia aineita.
  - kosteita tai nestemäisiä aineita.
  - helposti syttyviä tai räjähtäviä aineita ja kaasuja.
  - tuhkaa, nokea kaakeliuuneista ja keskuslämmitysjärjestelmistä.
  - mustepölyä tulostimista ja kopiokoneista.

## Varaosat, varusteet, pölypusit

Alkuperäiset varaosamme, varusteemme ja lisävarusteemme sekä alkuperäiset pölypusimme on sovitettu pölynimureidemme ominaisuuksiin ja vaatimuksiin. Suosittelemme sen tähden käyttämään vain alkuperäisiä varaosia, varusteita, lisävarusteita ja alkuperäisiä pölypusseja. Näin voit taata pölynimurisi pitkän käyttöiän ja aina korkealaatuisten puhdistustehon.

### Huomautus

- Epäsopivien tai heikkolaatuisten varaosien, tarvikkeiden, lisävarusteiden ja pölypusien käyttö voi aiheuttaa pölynimuriin vaurioita. Takuumme ei kata vaurioita, jotka johtuvat tällaisten tuotteiden käytöstä.

## Turvallisuusohjeet

Tämä pölynimuri täyttää hyväksytyt tekniset säännöt ja asianmukaiset turvamääräykset.

- Laitetta voivat käyttää 8 vuotta täyttäneet lapset ja henkilöt, joiden fyysiset tai henkiset kyvyt ovat rajoittuneet tai joilta puuttuu kokemus ja/tai tieto laitteen käytöstä, val-

vonnan alaisina tai kun heitä on opastettu laitteen käytössä ja he ovat ymmärtäneet laitteen käytön vaarat.

- Lapset eivät saa leikkiä laitteella.
  - Lapset eivät saa puhdistaa laitetta tai tehdä sille mitään huoltotöitä.
  - Muovipussit ja foliot on pidettävä poissa pienten lasten ulottuvilta ja ne on hävitettävä.
- => Tukehtumisvaara!

## Asianmukainen käyttö

- Käytä lataamiseen vain toimitukseen sisältyvää latauskaapelia.
  - Liitä latausjohto sähköverkkoon ja ota se käyttöön vain tyyppikilvessä olevien tietojen mukaan.
  - Säilytä ja lataa laitetta vain sisätiloissa.
  - Älä altista laitetta lämpötiloille alle 0 °C tai yli 40 °C.
  - Älä käytä pölynimuria koskaan ilman pölypusia tai pölysäiliötä, moottorinsuojasuodatinta ja poistoilman suodatinta.
- => Kone saattaa vaurioitua!
- Vältä suulakkeella ja putkella imurointia henkilön pään lähellä. => Loukkaantumisvaara!
  - Älä käytä vaurioitunutta latausjohtoa ja vaihda tilalle alkuperäinen latausjohto.
  - Kun irrotat laitteen sähköverkosta, älä vedä liitäntäjohtosta vaan pistokkeesta.
  - Älä vedä latausjohtoa terävien reunojen yli äläkä jätä sitä puristuksiin.
  - Kytke laite pois päältä tai irrota se latausjohdosta ja sähköverkosta ennen kuin teet pölynimuriin ja kohdistuvia töitä.
  - Älä käytä viiallista pölynimuria.
  - Jos kyseessä on häiriö, kytke laite pois päältä tai irrota se latausjohdosta ja sähköverkosta.
  - Vaaratilanteiden välttämiseksi pölynimurin korjaamisen ja varaosien vaihto on sallittu ainoastaan valtuutetulle huoltopalvelulle.
  - Seuraavissa tapauksissa laitteen käyttö on lopetettava heti ja otettava yhteys huoltopalveluun:
    - jos imurilla on vahingossa imetty nestettä, tai nestettä on muulla tavoin päässyt laitteen sisään
    - jos laite on pudonnut ja vaurioitunut.
  - Suojaa pölynimuria sääolosuhteilta, kosteudelta ja lämmönlähteiltä.
  - Älä laita palavia tai alkoholipitoisia aineita suodattiin (pölypusi, moottorinsuojasuodatinta, poistoilman suodatinta jne.).
  - Pölynimuri ei sovellu rakennustyömaakäyttöön. => Rakennusjätteiden imeminen voi vaurioittaa laitetta.

- Kytke laite pois päältä, kun et imuroi.
- Pakkaus suojaa pölynimuria vaurioilta kuljetuksen aikana. Suosittelemme sen vuoksi käyttämään pakkaus-imurin kuljettamiseen.

## Kierrätysohjeita

Pölynimuri, akut, varusteet ja pakkaukset on toimitettava ympäristöystävälliseen kierrätykseen.

Älä hävitä pölynimuria ja akkuja/paristoja talousjätteen mukana!

### ■ Pakkaus

Pakkaus suojaa pölynimuria vaurioilta kuljetuksen aikana. Se on ympäristöystävällistä materiaalia ja se voidaan kierrättää. Vie tarpeettomat pakkausmateriaalit asiaankuuluvaan kierrätyspisteeseen.

### ■ Akut / paristot

Integroidut akut saa poistaa hävittämistä varten vain alan ammattilainen. Kotelon kuoren avaaminen voi rikkoa pölynimurin.

Akun poistamiseksi pölynimurista paina Päälle-/pois-katkaisinta niin kauan, että akku on kokonaan purkautunut. Kierrä kotelossa olevat ruuvit irti ja irrota kotelon kuori, jotta voit poistaa akun.

Oikosulun välttämiseksi irrota akkuliitännät yksi kerrallaan ja eristä navat heti.

Myös tyhjässä akussa on jäljellä jonkin verran kapasiteettia, joka voi vapautua oikosulun sattuessa.

Guarde o manual de instruções e junte-o ao aspirador sempre que o entregar a terceiros.

## Utilização adequada

Este aparelho está preparado para utilizações normais no lar ou para outras utilizações não industriais semelhantes a um lar. Utilizações semelhantes a um lar abrangem, p. ex., a utilização em espaços para colaboradores de lojas, escritórios, empresas agrícolas e de outros ramos de actividade, bem como a utilização por clientes de pensões, pequenos hotéis e de outras empresas do género. Este aparelho está concebido para uma utilização a uma altitude de, no máximo, 2000 m acima do nível do mar.

### Para evitar ferimentos e danos, o aspirador não deve ser utilizado para:

- limpar pessoas ou animais.
- aspirar:
  - substâncias nocivas para a saúde, com arestas vivas, quentes ou incandescentes.
  - substâncias húmidas ou líquidas.
  - substâncias e gases facilmente inflamáveis ou explosivos.
  - cinza, fuligem de recuperadores de calor e sistemas de aquecimento central.
  - pó de toner de impressão e cópia.

## Peças de substituição, acessórios, sacos de aspiração

As nossas peças de substituição originais, os nossos acessórios e acessórios especiais originais estão, tal como os nossos sacos de aspiração originais, adaptados às características e requisitos dos nossos aspiradores. Recomendamos-lhe, por isso, a utilização exclusiva das nossas peças de substituição originais, dos nossos acessórios e acessórios especiais originais e dos nossos sacos de aspiração originais. Deste modo, poderá assegurar uma longa vida útil, bem como uma qualidade permanentemente elevada do rendimento de limpeza do seu aspirador.

### ! Nota:

- A utilização de peças de substituição, acessórios/acessórios especiais e sacos de aspiração incorretos ou de qualidade inferior pode originar danos no seu aspirador, não abrangidos pela nossa garantia, caso estes danos tenham sido provocados precisamente pela utilização deste tipo de produtos.

## Instruções de segurança

Este aspirador está em conformidade com as regras técnicas reconhecidas e cumpre as disposições de segurança aplicáveis.

- Este aparelho não pode ser utilizado por crianças a partir dos 8 anos e pessoas com capacidades físicas, sensoriais ou mentais reduzidas ou que não disponham de experiência suficiente, excepto sob vigilância ou sob instruções específicas de utilização segura do aparelho, e desde que entendam os perigos resultantes da mesma.
- As crianças não podem brincar com o aparelho.
- A limpeza e manutenção pelo utilizador não podem ser realizadas por crianças sem supervisão.
- Os sacos de plástico e películas devem ser guardados e eliminados fora do alcance de crianças pequenas.  
=> Existe perigo de asfixia!

## Utilização correta

- Para carregar, utilize apenas o cabo de carregamento fornecido.
- Ligue o cabo de alimentação e coloque-o em funcionamento apenas de acordo com a placa de características.
- Guarde e carregue o aparelho apenas em espaços interiores.
- Não exponha o aparelho a temperaturas inferiores a 0°C e superiores a 40°C.
- Nunca aspire sem que esteja colocado o saco de filtro, o recipiente de pó, a protecção do motor ou o filtro de saída do ar.  
=> O aparelho pode ser danificado!
- Evite aspirar com o bocal ou com o tubo em zonas próximas da cabeça. => Corre o perigo de se ferir!

- Não utilize o cabo de alimentação se este estiver danificado e substitua-o por um cabo de alimentação original.
- Para desligar o cabo de alimentação da corrente não puxar no fio de ligação, mas sim na tomada.
- Não deverá entalar o cabo de alimentação nem passá-lo sobre arestas vivas.
- Antes de realizar qualquer trabalho no aspirador, desligue o aparelho da corrente e do cabo de alimentação.
- Se o aspirador estiver danificado, não o coloque em funcionamento.
- Caso haja uma avaria, desligue o aparelho da corrente e do cabo de alimentação.
- Para evitar a ocorrência de danos, as reparações e a substituição de peças no aspirador só podem ser efetuadas pelo serviço de assistência técnica autorizado.
- Nos seguintes casos, o aparelho deve ser colocado imediatamente fora de serviço e o serviço de assistência técnica contactado:
  - se tiver aspirado inadvertidamente líquido ou tiver entrado líquido para dentro do aparelho
  - se o aparelho tiver caído e estiver danificado.
- Proteja o aspirador de intempéries e mantenha-o afastado de fontes de humidade e de calor.
- Não aplicar substâncias inflamáveis ou com álcool nos filtros (sacos de filtro, filtros de protecção do motor, filtros de saída do ar, etc.).
- O aspirador não é adequado para ser utilizado em obras de construção. => A aspiração de entulho pode danificar o aparelho.
- Desligue o aparelho quando não estiver a aspirar.
- A embalagem protege o aspirador contra danos durante o transporte. Por isso, recomendamos que guarde a embalagem para fins de transporte.

## Indicações sobre a eliminação

Aspiradores, baterias, acessórios e embalagens devem ser sempre entregues num centro de reciclagem ambientalmente responsável.  
Não deite aspiradores nem baterias/pilhas para o lixo doméstico!

### ■ Embalagem

A embalagem protege o aspirador contra danos durante o transporte. É composta por materiais amigos do ambiente, sendo, por isso, reciclável. Coloque os materiais de embalagem de que já não precisa nos ecopontos.

### ■ Baterias / Pilhas

As baterias integradas só podem ser retiradas para eliminação por pessoal técnico qualificado. A abertura do alojamento da caixa pode destruir o aspirador. Para retirar a bateria do aspirador, acione o botão para ligar/desligar até a bateria estar completamente descarregada. Desaperte os parafusos na caixa e remova a o alojamento da caixa, para retirar a bateria. Para evitar um curto-circuito, separe individualmente as ligações na bateria e, em seguida, isole imediatamente os polos.  
Mesmo após um descarregamento completo, a bateria ainda contém capacidade residual que pode ser libertada, em caso de curto-circuito.

Conservar las instrucciones de uso.  
Deberán entregarse, en su caso, al siguiente propietario del aspirador.

## Uso previsto

Este aparato ha sido diseñado para uso doméstico o para su uso en entornos no industriales equiparables a los domésticos. Por aplicaciones semejantes a las de hogares particulares se entienden aquéllas en salas de personal en oficinas, comercios, explotaciones agrícolas, etc., así como cocinas para uso por huéspedes o clientes de pensiones, hostales, casas de huéspedes, etc. Este aparato está previsto para ser utilizado a una altura máxima de 2.000 metros sobre el nivel del mar.

### Para evitar daños y lesiones, no usar el aspirador en los siguientes casos:

- la aspiración de personas o animales;
- la aspiración de:
  - sustancias tóxicas, objetos afilados, calientes o incandescentes;
  - sustancias húmedas o líquidas;
  - materiales o gases inflamables o explosivos;
  - ceniza, hollín de estufas cerámicas e instalaciones de calefacción central;
  - polvo de tóner de impresoras y fotocopiadoras.

## Recambios, accesorios, bolsas para polvo

Nuestros recambios originales, accesorios originales y accesorios especiales están, al igual que las bolsas para polvo originales, perfectamente adaptados a las propiedades y los requisitos de nuestras aspiradoras. Por ello, recomendamos utilizar exclusivamente nuestros recambios originales, accesorios originales y especiales, así como nuestras bolsas para polvo. De esta forma quedará garantizada una larga vida útil y una calidad alta y duradera del rendimiento de limpieza de la aspiradora.

### ! Aviso

- El uso de recambios, accesorios, accesorios especiales y bolsas para polvo que no sean adecuados o no cumplan la calidad requerida puede causar daños en la aspiradora no cubiertos por nuestra garantía, siempre cuando dichos daños se deriven del uso de tales productos.

## Consejos y advertencias de seguridad

Este aspirador cumple las normas técnicas convencionales y las correspondientes disposiciones de seguridad.

- Este aparato puede ser utilizado por niños a partir de 8 años y por personas que presenten limitaciones de las facultades físicas, sensoriales o psíquicas o que carezcan de la experiencia y el conocimiento necesarios, siempre que sean supervisados por otra persona o que se les haya enseñado a utilizar la herramienta de forma segura y hayan comprendido los peligros que supone.
- Impida que los niños jueguen con el aparato.
- La limpieza y el mantenimiento del aparato no podrán ser efectuados por niños si no cuentan con la supervisión de una persona adulta.
- Las bolsas y láminas de plástico deberán guardarse o desecharse en lugares que estén fuera del alcance de los niños.

=> Existe peligro de asfixia.

## Uso apropiado

- Para cargar el aparato, utilizar únicamente el cable de carga incluido en el volumen de suministro.
- La conexión y puesta en funcionamiento de los cables de carga debe efectuarse de acuerdo con las indicaciones de la placa de características.
- Almacene y cargue el aparato solamente en espacios cerrados.
- No exponer el aparato a temperaturas por debajo de 0 °C o por encima de 40 °C.
- No aspirar nunca sin bolsa filtrante, depósito de polvo, filtro protector del motor ni filtro de salida.  
=> El aparato puede sufrir daños.
- No acercar las boquillas y los tubos a la cabeza cuando se esté aspirando. => Existe peligro de lesiones.
- Dejar de usar el cable de carga si está dañado y sustituirlo por un cable de carga original.
- Para desenchar el cable de carga, no tirar del cable de conexión, sino del enchufe.
- No colocar el cable de carga encima de bordes afilados ni aplastarlo.

- Antes de realizar cualquier trabajo en el aspirador, deberá desconectarse el aparato desenchufándolo de la red y del cable de carga.
- No poner en marcha el aspirador si presenta algún desperfecto.
- Si se produce una avería, deberá desconectarse el aparato desenchufándolo de la red y del cable de carga.
- Para evitar riesgos, las reparaciones y el cambio de piezas del aspirador solo deben ser llevados a cabo por el servicio de atención al cliente autorizado.
- Desconectar inmediatamente el aparato y contactar con el servicio de asistencia técnica en los siguientes casos:
  - Si se ha aspirado algún líquido por descuido o si ha entrado líquido en el aparato.
  - Si el aparato se ha caído y está dañado.
- Proteger el aspirador de las inclemencias del tiempo, la humedad y las fuentes de calor.
- No utilizar productos inflamables o que contengan alcohol en los filtros (bolsas filtrantes, filtro protector del motor, filtro de salida, etc.).
- El aspirador no ha sido diseñado para su empleo en obras. => La aspiración de escombros puede provocar daños en el aparato.
- Desconectar el aparato cuando no se use.
- El embalaje protege el aspirador contra daños durante el transporte. Por tanto, le recomendamos que lo guarde para posibles transportes.

## Indicaciones para la eliminación de embalajes y de aparatos usados

Los aspiradores de polvo, las baterías, los accesorios y los embalajes deben reciclarse de forma respetuosa con el medio ambiente.

No eliminar los aspiradores de polvo ni las baterías junto con los residuos domésticos.

### Embalaje

El embalaje protege el aspirador contra daños durante el transporte. Está compuesto por materiales no contaminantes y, por tanto, se puede reciclar. El material de embalaje que ya no se necesite deberá desecharse en los puntos de recogida del sistema de reciclaje "punto verde".

### Pilas y baterías

Solo personal técnico puede extraer las baterías integradas para su correcta eliminación. Si se abre la carcasa de alojamiento puede dañarse el aspirador de polvo.

Para extraer la batería del aspirador de polvo, pulsar el botón de conexión y desconexión hasta que la batería se haya descargado por completo. Desenroscar los tornillos de la carcasa y retirar la carcasa de alojamiento para extraer la batería.

Para evitar un cortocircuito, desconectar las conexiones de la batería sucesivamente y, a continuación, aislar los polos.

Incluso cuando está descargada completamente, la batería contiene todavía una carga residual que podría liberarse en caso de cortocircuito.

Παρακαλώ φυλάξτε τις οδηγίες χρήσης.

Σε περίπτωση παράδοσης της ηλεκτρικής σκούπας σε τρίτους, δώστε παρακαλώ μαζί και τις οδηγίες χρήσης.

## Χρήση σύμφωνα με το σκοπό προορισμού

Η παρούσα συσκευή προορίζεται για το νοικοκυριό ή για παρόμοιες με αυτές του νοικοκυριού, μη επαγγελματικές εφαρμογές. Στις οικιακές χρήσεις περιλαμβάνονται μεταξύ άλλων η χρήση σε χώρους συνεργατών σε καταστήματα, γραφεία, γεωργικές και άλλες μικρές επιχειρήσεις, καθώς και η χρήση από πελάτες πανδοχείων, μικρών ξενοδοχείων και άλλων παρόμοιων καταλυμάτων. Αυτή η συσκευή προορίζεται για χρήση μέχρι ένα μέγιστο ύψος 2.000 μέτρων πάνω από την επιφάνεια της θάλασσας.

**Για την αποφυγή τραυματισμών και ζημιών, δεν επιτρέπεται να χρησιμοποιηθεί η ηλεκτρική σκούπα για:**

- τη χρήση σε ανθράκους ή ζάχα.
- την απορρόφηση:
  - βλαβερών στην υγεία, κοφτερών, καυτών ή πυρακτωμένων υλικών.
  - υγρών ουσιών.
  - εύφλεκτων ή εκρηκτικών υλικών και αερίων.
  - στάχτης, αιθάλης από τζάκια και κεντρικές θερμάνσεις.
  - σκόνης μελανιού από εκτυπωτές και φωτοαντιγραφικά μηχανήματα.

## Ανταλλακτικά, εξαρτήματα, σακούλες σκόνης

Τα γνήσια ανταλλακτικά μας, τα γνήσια εξαρτήματά μας και τα γνήσια ειδικά αξεσουάρ είναι όπως και οι γνήσιες σακούλες σκόνης εναρμονισμένα στις ιδιότητες και απαιτήσεις των ηλεκτρικών σκουπών μας. Εμείς σας συνιστούμε γι' αυτό να χρησιμοποιείτε αποκλειστικά τα γνήσια ανταλλακτικά μας, τα γνήσια εξαρτήματά και τα γνήσια ειδικά αξεσουάρ μας καθώς και τις γνήσιες σακούλες σκόνης της εταιρείας μας. Με αυτό τον τρόπο μπορείτε να εξασφαλίσετε μια μεγάλη διάρκεια ζωής καθώς και μια συνεχή υψηλή ποιότητα της απόδοσης καθαρισμού της ηλεκτρικής σας σκούπας.

### Υπόδειξη:

- Η χρήση από μη σωστών ή κατώτερης ποιότητας ανταλλακτικών, εξαρτημάτων/ ειδικών αξεσουάρ και σακουλών σκόνης μπορεί να οδηγήσει σε ζημιές στην ηλεκτρική σας σκούπα, οι οποίες δεν καλύπτονται από την εγγύησή μας. Εφόσον αυτές οι ζημιές προκλήθηκαν από τη χρήση τέτοιων προϊόντων.

## Υποδειξεις ασφαλείας

Αυτή η ηλεκτρική σκούπα ανταποκρίνεται στους αναγνωρισμένους κανόνες της τεχνικής και στους σχετικούς κανονισμούς ασφαλείας.

- Η συσκευή μπορεί να χρησιμοποιηθεί από παιδιά από 8 χρονών και πάνω και από άτομα με μειωμένες σωματικές, αισθητήριες ή διανοητικές ικανότητες ή έλλειψη εμπειρίας και / ή γνώσεων, όταν επιτηρούνται ή έχουν ενημερωθεί σχετικά με την ασφαλή χρήση της συσκευής και έχουν κατανοήσει τους υπάρχοντες κατά τη χρήση κινδύνους.
- Τα παιδιά δεν επιτρέπεται να παίζουν με τη συσκευή.
- Ο καθαρισμός και η συντήρηση μέσω χρήστη δεν επιτρέπεται να εκτελείται από παιδιά χωρίς επιτήρηση.
- Οι πλαστικές σακούλες και οι μεμβράνες πρέπει να φυλάγονται μακριά από μικρά παιδιά και να αποσύρονται.  
=> Υπάρχει κίνδυνος ασφυξίας!

## Ενδεχόμενη χρήση

- Για τη φόρτιση χρησιμοποιείτε μόνο το συμπεριλαμβανόμενο στα υλικά παράδοσης καλώδιο φόρτισης.
- Συνδέστε το καλώδιο φόρτισης και θέστε σε λειτουργία μόνο σύμφωνα με τα στοιχεία στην πινακίδα τύπου.
- Αποθηκεύστε και φορτίστε τη συσκευή μόνο σε εσωτερικούς χώρους.
- Μην εκθέτετε τη συσκευή σε θερμοκρασίες κάτω από 0°C ή πάνω από 40°C.
- Μην αναρροφάτε ποτέ χωρίς σακούλα φίλτρου ή δοχείο συλλογής της σκόνης, φίλτρο προστασίας του κινητήρα και φίλτρο εξόδου του αέρα.  
=> Η συσκευή μπορεί να υποστεί ζημιά!

- Αποφεύγετε την αναρρόφηση με το πέλμα και το σωλήνα αναρρόφησης κοντά στο κεφάλι. => Υπάρχει κίνδυνος τραυματισμού!
- Μη χρησιμοποιείτε πλέον ένα χαλασμένο καλώδιο φόρτισης και αντικαταστήστε το από ένα γνήσιο καλώδιο φόρτισης.
- Για να αποσυνδέσετε το καλώδιο φόρτισης από το ηλεκτρικό δίκτυο, μην τραβάτε το ηλεκτρικό καλώδιο αλλά τραβήξτε το φως από την πρίζα.
- Μην τραβάτε το καλώδιο φόρτισης πάνω από κοφτερές ακμές και μην το συνθλίβετε.
- Πριν από κάθε εργασία στην ηλεκτρική σκούπα απενεργοποιήστε τη συσκευή ή αποσυνδέστε την από το καλώδιο φόρτισης και το δίκτυο του ρεύματος.
- Μη θέσετε σε λειτουργία μια χαλασμένη ηλεκτρική σκούπα.
- Σε περίπτωση που εμφανιστεί μια βλάβη, απενεργοποιήστε τη συσκευή ή αποσυνδέστε την από το καλώδιο φόρτισης και το δίκτυο του ρεύματος.
- Οι επισκευές και η αντικατάσταση των ανταλλακτικών στην ηλεκτρική σκούπα επιτρέπεται να πραγματοποιούνται μόνο από εξουσιοδοτημένο σέρβις πελατών.
- Στις ακόλουθες περιπτώσεις πρέπει να θέσετε τη συσκευή αμέσως εκτός λειτουργίας και να έρθετε σε επαφή με το σέρβις πελατών:
  - όταν έχετε αναρροφήσει αθέλητα υγρό ή όταν έχει εισχωρήσει υγρό στο εσωτερικό της συσκευής
  - όταν η συσκευή έχει πέσει κάτω και έχει υποστεί ζημιά.
- Προστατεύετε την ηλεκτρική σκούπα από τις καιρικές επιδράσεις, την υγρασία και τις πηγές θερμότητας.
- Μην τοποθετείτε κανένα εύφλεκτο υλικό ή υλικό που περιέχει αλκοόλη στα φίλτρα (σακούλα φίλτρου, φίλτρο προστασίας του κινητήρα, φίλτρο εξόδου του αέρα κ.λπ.).
- Η ηλεκτρική σκούπα δεν είναι κατάλληλη για τη χρήση σε εργοτάξια. => Η αναρρόφηση μπάζων μπορεί να οδηγήσει σε ζημιά της συσκευής.
- Απενεργοποιείτε τη συσκευή, όταν δε γίνεται αναρρόφηση.
- Η συσκευασία προστατεύει την ηλεκτρική σκούπα από ζημιά κατά τη μεταφορά. Γι' αυτό συνιστούμε, να φυλάγετε τη συσκευασία για λόγους μεταφοράς.

## Υποδειξεις για την απόσυρση

Η ηλεκτρική σκούπα, οι μπαταρίες, τα εξαρτήματα και οι συσκευασίες πρέπει να παραδοθούν σε μια φιλική προς το περιβάλλον ανακύκλωση.  
Μην πετάτε την ηλεκτρική σκούπα και τις επαναφορτιζόμενες μπαταρίες/μπαταρίες στα οικιακά απορρίμματα!

### ■ Συσκευασία

Η συσκευασία προστατεύει την ηλεκτρική σκούπα από ζημιά κατά τη μεταφορά. Αποτελείται από φιλικά προς το περιβάλλον υλικά και γι' αυτό είναι ανακυκλώσιμη. Παραδώστε τα υλικά συσκευασίας που δε χρειάζονται άλλο, στα σημεία συγκέντρωσης των υλικών ανακύκλωσης.

## ■ Επαναφορτιζόμενες μπαταρίες / μπαταρίες

Οι ενσωματωμένες μπαταρίες επιτρέπεται να αφαιρεθούν για την απόσυρση μόνο από ειδικευμένο προσωπικό. Ανοίγοντας το κέλυφος του περιβλήματος μπορεί να καταστραφεί η ηλεκτρική σκούπα.

Για να αφαιρέσετε την μπαταρία από την ηλεκτρική σκούπα, πατήστε το διακόπτη On/Off τόσο, μέχρι να αδειάσει εντελώς η επαναφορτιζόμενη μπαταρία. Ξεβιδώστε τις βίδες στο περίβλημα και απομακρύνετε το κέλυφος του περιβλήματος, για να αφαιρέσετε την μπαταρία.

Για να εμποδίσετε ένα βραχυκύκλωμα, αποσυνδέστε τις συνδέσεις στην μπαταρία ξεχωριστά τη μια μετά την άλλη και μονώστε στη συνέχεια αμέσως τους πόλους.

Ακόμα και σε περίπτωση πλήρους αποφόρτισης υπάρχει ακόμη ένα υπόλοιπο φορτίο στην μπαταρία, το οποίο σε περίπτωση βραχυκυκλώματος μπορεί να ελευθερωθεί.

tr

Κullanım kılavuzunu lütfen itinayla saklayınız. Elektrikli süpürgeyi başka birisine verecek olursanız, lütfen kullanma kılavuzunu da veriniz.

## Amaca uygun kullanım

Bu cihaz, evde kullanım ya da ev ortamına benzer, ticari olmayan uygulamalar için öngörülmüştür. Ev ortamına benzer uygulamalar deyimiyle, örneğin dükkan, büro, tarımsal ve başka işletmelerin personel bölümlerinde ayrıca pansiyon, küçük otel ve benzer konaklama olanaklarının misafirleri tarafından kullanılması kastedilmektedir. Bu cihaz, deniz seviyesinden en fazla 2000 metre yükseklikte kullanılmak üzere tasarlanmıştır.

## Yaralanmaları ve hasarları önlemek için elektrikli süpürge şunlar için kullanılmamalıdır:

- İnsanların veya hayvanların temizlenmesi.
- Aşağıdaki cisim, madde veya pisliklerin emilerek temizlenmesi:
  - sağlığa zararlı, keskin kenarlı, sıcak veya kızgın maddeler.
  - nemli veya ıslak maddeler.
  - yarıcı veya patlayıcı maddeler ve gazlar.
  - Sobadan veya merkezi ısıtma sisteminden çıkan kül, kurum.
  - Yazıcılardan veya fotokopi makinelerinden çıkan toner tozu.

## Yedek parçalar, aksesuarlar, toz torbası

Orijinal yedek parçalarımız, orijinal aksesuarlarımız, özel aksesuarlarımız ve orijinal toz torbalarımız kendi elektrik süpürgelerimizin özelliklerine ve gereksinimlerine uygun olarak üretilmiştir. Bu nedenle sadece orijinal yedek parçalarımızı, orijinal aksesuarlarımızı ve özel aksesuarlarımızı ve orijinal toz torbalarımızı kullanmanızı tavsiye ederiz. Böylece hem ürününüzün çalışma ömrünü uzatır hem de elektrik süpürgeziniz temizleme gücünün sürekli aynı yüksek kalitede kalmasını garantileyebilirsiniz.

### ! Uyarı:

- Tam olarak uygun olmayan veya daha düşük kaliteli yedek parçaların, aksesuarların / özel aksesuarların ve toz torbalarının kullanılması elektrik süpürgezinizde, bu türden ürünlerin kullanılması nedeniyle oluşan hasarlar söz konusu olduğunda garanti kapsamımıza girmeyecek hasarlara neden olabilir.

## Güvenlik bilgileri

Bu elektrikli süpürge, geçerli teknik kurallara ve bilinen güvenlik yönetmeliklerine uygundur.

- Bu cihaz 8 yaşın altındaki çocuklar ve fiziksel, algısal veya mental yeteneklerinde eksiklikler olan veya tecrübe ve/veya bilgi eksikliği bulunan kişiler tarafından ancak, gözetim altında olmaları veya cihazın güvenli kullanımı hakkında bilgi sahibi olmaları veya olası tehlikeleri bilmeleri durumunda kullanılabilir.
- Çocuklar cihazla oynamamalıdır.
- Temizlik ve kullanıcı bakımı işlemleri gözetim altında olmayan çocuklar tarafından yürütülmemelidir.
- Plastik poşetler çocukların ulaşamayacağı mesafelerde tutulmalı ve temizlenmelidir.  
=>Boğulma tehlikesi söz konusudur!

## Uygun Kullanım

- Şarj etmek için sadece teslimat kapsamında bulunan şarj kablosunu kullanın.
- Şarj kablosu sadece tip etiketine uygun olarak bağlanmalı ve çalıştırılmalıdır.
- Cihazı yalnızca iç odalarda saklayınız ve şarj ediniz.
- Cihaz, 0°C altında ve 40°C üstünde sıcaklıklara maruz bırakılmamalıdır.
- Filtre poşeti veya toz haznesi olmadan motor koruma - ve dışarı atma filtresi temizlenmemelidir.  
=> Cihaz zarar görebilir!
- Meme ve boru ile baş hizasının yakınında emme işlemi yapmaktan kaçınınız. => Yaralanma tehlikesi söz konusudur!
- Zarar görmüş şarj kabloları kullanılmamalı, orijinal şarj kablosu ile değiştirilmelidir.
- Şarj kablosunu şebekeden ayırmak için bağlantı kablосundan değil, aksine soketten çekilmelidir.
- Şarj kablosu keskin kenarlar üzerinden geçirilmemeli ve kıvrılmamalıdır.

- Süpürge çalıştırma işlemlerinden önce cihaz kapatılmalı veya şarj kablosu şebekeden çekilmelidir.
- Hasar görmüş elektrikli süpürge çalıştırılmamalıdır.
- Bir arıza olması durumunda cihaz kapatılmalı veya şarj kablosu şebekeden çekilmelidir.
- Tehlikelerden korunmak için tamir işlemleri ve elektrikli süpürge üzerindeki yedek parça değişiklikleri sadece yetkili müşteri hizmetleri tarafından uygulanmalıdır.
- Aşağıdaki durumlarda cihaz hemen kapatılmalı ve müşteri hizmetleri ile irtibata geçilmelidir:
  - yanlışlıkla sıvı çektiğinizde, cihazın içine sıvı girdiğinde veya
  - cihaz düşerek hasar görürse.
- Elektrikli süpürge hava şartlarından, nemden ve sıcaklıktan korunmalıdır.
- Yanıcı ve alkol içeren maddeler filtre üzerine (filtre torbası, motor koruma filtresi, dışarı üfleme filtresi vb.) uygulanmamalıdır.
- Elektrikli süpürge inşaat işlerinde kullanım için uygun değildir. => İnşaat artıklarının emilmesi cihazın zarar görmesine neden olabilir.
- Kullanılmadığında cihaz kapatılmalıdır.
- Ambalaj, elektrikli süpürgeyi nakliyat esnasında zarar görmeye karşı korur. Bu nedenle ambalajı, nakliyat için saklamamanızı öneririz.

## İmhaya ilişkin notlar

Toz emiciler, aküler, aksesuarlar ve ambalajlar, çevre dostu bir yeniden değerlendirme sürecine tabi tutulmalıdır. Toz emiciyi ve aküleri/pilleri evsel atıklarla birlikte imha etmeyiniz!

### ■ Ambalaj

Ambalaj, elektrikli süpürgeyi nakliyat esnasında zarar görmeye karşı korur. Ambalaj çevreye zarar vermeyen malzemelerden ibarettir ve bu nedenle tekrar geri kazanılabilir. Almanya'da artık kullanılmayan ambalaj malzemelerini, »Grüner Punkt« adını taşıyan yeniden değerlendirme sisteminin toplama merkezlerine gönderiniz.

### ■ Aküler / piller

Entegre aküler, imha etme amacıyla sadece uzman personel tarafından çıkartılmalıdır. Gövde muhafazasının açılması durumunda toz emici zarar görebilir.

Aküleri toz emiciden çıkartmak için, akü tamamendeşarj olana kadar açma/kapama şalterini basılı tutunuz. Gövdedeki vidayı çıkarınız ve aküleri dışarı çıkarmak için gövde muhafazasını sökünüz.

Kısa devre oluşmasını önlemek için, aküdeki bağlantıları sırayla ayırınız ve ardından kutuplarını hemen izole ediniz.

Tamamendeşarj olması halinde bile aküde bir kısa devre durumunda açığa çıkabilecek kapasite mevcut olarak kalır.



Instrukcję obsługi należy zachować.

W przypadku przekazywania odkurzacza osobom trzecim należy dołączyć również instrukcję obsługi.

## Użytkowanie zgodnie z przeznaczeniem

Urządzenie przeznaczone jest tylko do użytkowania domowego lub użytkowania o charakterze podobnym do domowego, nie jednak do użytkowania profesjonalnego. Warunki zbliżone do domowych obejmują na przykład zastosowanie w pomieszczeniach socjalnych dla pracowników w sklepach, biurach, gospodarstwach rolnych i innych małych firmach. Urządzenie może być także używane przez gości w pensjonatach, małych hotelach i podobnych obiektach mieszkalnych. Urządzenie jest przeznaczone do użytkowania na maksymalnej wysokości 2000 metrów nad poziomem morza.

### Aby uniknąć uszkodzeń urządzenia lub skałceń, odkurzacza nie należy używać do:

- odkurzenia ludzi i zwierząt,
- zasysania:
  - substancji szkodliwych dla zdrowia, o ostrym krawędziach, gorących lub żarzących się,
  - wilgotnych lub płynnych substancji,
  - łatwopalnych lub wybuchowych materiałów i gazów,
  - popiołu, sadzy z pieców kaflowych i instalacji centralnego ogrzewania,
  - pyłu tonerowego z drukarek i kopiarek.

### Części zamienne, wyposażenie dodatkowe, worki na pył

Nasze oryginalne części zamienne, wyposażenie dodatkowe i wyposażenie specjalne, jak również oryginalne worki na pył zostały zaprojektowane specjalnie z myślą o korzystaniu z naszych odkurzaczy i są dostosowane do ich funkcji oraz wymagań. W związku z tym zalecamy używanie wyłącznie oryginalnych części zamiennych, elementów wyposażenia dodatkowego, wyposażenia specjalnego oraz oryginalnych worków na pył. Tylko w ten sposób możemy zagwarantować zarówno długi okres użytkowania odkurzacza, jak i niezmiennie wysoką skuteczność czyszczenia.

#### ! Wskazówka:

- Stosowanie niedopasowanych lub odznaczających się niższą jakością części zamiennych, elementów wyposażenia dodatkowego/specjalnego oraz worków na pył może spowodować uszkodzenie odkurzacza, które nie jest objęte naszą gwarancją, jeżeli przyczyną uszkodzenia było właśnie używanie tego typu produktów.

## Wskazówki dotyczące bezpieczeństwa

Odkurzacze spełniają obowiązujące wymogi techniczne oraz przepisy bezpieczeństwa.

- Urządzenie mogą obsługiwać dzieci w wieku powyżej 8 lat oraz osoby z ograniczonymi zdolnościami fizycznymi, sensorycznymi lub umysłowymi, a także osoby nie posiadające wystarczającego doświadczenia i/lub wiedzy, jeśli pozostają pod nadzorem lub zostały pouczone, jak bezpiecznie obsługiwać urządzenie i są świadome związanego z tym niebezpieczeństwa.
- Dzieci nie mogą bawić się urządzeniem.
- Dzieciom bez nadzoru nie wolno przeprowadzać czyszczenia ani konserwacji.
- Plastikowe torby i folie przechowywać poza zasięgiem dzieci i usunąć w bezpieczny sposób.  
=> Istnieje niebezpieczeństwo uduszenia!

### Prawidłowe użytkowanie

- Podczas ładowania należy używać tylko przewodu do ładowania wchodzącego w zakres wyposażenia.
- Przewód ładowarki należy podłączać i uruchamiać wyłącznie zgodnie z informacjami zawartymi na tabliczce znamionowej.
- Urządzenie należy przechowywać i ładować wyłącznie w pomieszczeniach.
- Nie narażać urządzenia na działanie temperatur poniżej 0°C oraz powyżej 40°C.
- Nigdy nie odkurzać bez worka filtrującego lub pojemnika na pył, filtra zabezpieczającego silnik i filtra wylotu powietrza.  
=> Urządzenie może ulec uszkodzeniu!
- Nie odkurzać w okolicach głowy przy użyciu szczotki ani rury. => Istnieje niebezpieczeństwo obrażeń!

- Nie używać uszkodzonego przewodu ładowarki i wymienić go na nowy, oryginalny przewód.
- W celu odłączenia przewodu ładowarki od sieci ciągnąć za wtyczkę, a nie za przewód zasilający.
- Przewodu ładowarki nie wolno prowadzić po ostrych krawędziach ani zaciąkać.
- Przed przystąpieniem do jakichkolwiek prac przy odkurzaczach należy wyłączyć urządzenie lub odłączyć przewód ładowarki od sieci.
- Nie włączać uszkodzonego odkurzacza.
- W przypadku stwierdzenia usterki wyłączyć urządzenie lub odłączyć przewód ładowarki od sieci.
- W celu uniknięcia zagrożeń, naprawa urządzenia oraz wymiana części w odkurzaczach mogą być wykonywane wyłącznie przez autoryzowany serwis.
- W następujących przypadkach należy natychmiast odłączyć urządzenie od sieci zasilającej i skontaktować się z serwisem:
  - jeśli przypadkowo został zasany płyn lub jeśli płyn przedostał się do wnętrza urządzenia.
  - jeśli urządzenie spadło i zostało uszkodzone.
- Odkurzacz należy chronić przed wpływem czynników atmosferycznych, wilgocią i źródłami ciepła.
- Unikać kontaktu filtrów (worek filtrujący, filtr zabezpieczający silnik, filtr wylotu powietrza itp.) z materiałami łatwopalnymi oraz zawierającymi alkohol.
- Odkurzacz nie nadaje się do stosowania na placach budowy. =>Odsysanie gruzu budowlanego może prowadzić do uszkodzenia urządzenia.
- Gdy odkurzacz nie jest używany, należy go wyłączyć.
- Opakowanie chroni odkurzacz przed uszkodzeniem podczas transportu. Dlatego zaleca się zachowanie oryginalnego opakowania do celów transportowych.

## Wskazówki dotyczące utylizacji

Odkurzacz, akumulatory oraz elementy wyposażenia i opakowania należy przekazać do punktu zbiórki surowców wtórnych.

Nie wyrzucać odkurzacza ani akumulatorów/baterii do pojemnika z odpadami komunalnymi!

### ■ Opakowanie

Opakowanie chroni odkurzacz przed uszkodzeniem podczas transportu. Składa się ono z materiałów bezpiecznych dla środowiska naturalnego i nadaje się do odzysku surowców wtórnych. Niepotrzebne materiały opakowaniowe należy oddać do punktów zbiórki surowców wtórnych.

### ■ Akumulatory/baterie

Wbudowane akumulatory mogą być wyjmowane w celu utylizacji wyłącznie przez fachowy personel. Otwieranie pokrywy obudowy może spowodować uszkodzenie odkurzacza.

W celu wyjęcia akumulatora z odkurzacza naciskać włącznik/wyłącznik tak długo, aż akumulator zostanie całkowicie rozładowany. Wykręcić śruby z obudowy i zdjąć pokrywę obudowy, aby wyjąć akumulator.

Aby uniknąć zwarcia, odłączyć kolejno złącza akumulatora i od razu zaizolować zaciski.

Nawet w przypadku pełnego rozładowania pozostaje w akumulatorze resztkowa pojemność, która może się uwolnić w przypadku zwarcia.

## hu

Kérjük, őrizze meg a használati utasítást.

A porszívó továbbadásakor adja oda a használati utasítást is.

## Rendeltetészerű használat

Ez a készülék háztartások és háztartásokhoz hasonló, nem ipari felhasználók számára készült. Háztartási jellegű használat alatt például a boltok, irodák, mezőgazdasági és más kisipari üzemek személyzeti helyiségeiben való használatot, vagy panziókban, kisebb szállodákban és hasonló lakókönyezetekben a vendégek általi használatot értjük. Ezt a készüléket legfeljebb 2000 méter tengerszint feletti magasságig való használatra tervezték.

### Sérülések és károk elkerülése érdekében a porszívó nem használható a következő célokra:

- emberek vagy állatok leporszívózására
- a következők felszívására:
  - egészelegre ártalmas, éles szélű, forró vagy izzó anyagok.
  - nedves vagy folyékony anyagok.
  - gyúlékony vagy robbanékony anyagok és gázok.
  - hamu, cserépkályhából és központifűtésberendezésekből származó korom.
  - nyomtatók és fénymásolók toneréből származó por.

## Pótalkatrészek, tartozékok, porzsákok

Eredeti pótalkatrészeinket, eredeti tartozékainkat és eredeti kiegészítő tartozékainkat csakúgy, mint eredeti porzsákjainkat porszívónk tulajdonságaihoz és követelményeikhez tervezték. Ezért javasoljuk, hogy kizárólag eredeti pótalkatrészeket, eredeti tartozékokat, eredeti kiegészítő tartozékokat, valamint eredeti porzsákokat használjon. Így módon biztosíthatja porszívója hosszú élettartamát és a tartósan magas minőségű tisztítást.

### ! Megjegyzés:

- Nem megfelelő méretű vagy rosszabb minőségű pótalkatrészek, tartozékok/kiegészítő tartozékok és porzsákok használata károsíthatja a porszívót. Az ezen termékek használatából fakadó károkra a garancia nem vonatkozik.

## Biztonsági útmutató

Ez a porszívó megfelel a jelenleg ismert műszaki követelményeknek és a vonatkozó biztonsági előírásoknak.

- A készüléket 8 év feletti gyerekek és csökkent fizikai, érzékszervi vagy szellemi képességű, ill. tapasztalatlan személyek csak felügyelet mellett használhatják, illetve akkor, ha megtanulták a készülék biztonságos használatát és megértették az ebből eredő veszélyeket.
- Gyermek nem játszhatnak a készülékkel.
- A tisztítást és a használó általi karbantartást gyermekek felügyelet nélkül nem végezhetik el.
- A műanyag zacskók és fóliák kisgyermektől távol tartandók és ártalmatlanításuk szükséges.  
=>Fulladásveszély!
- A következő esetekben a készüléket azonnal üzemem kívül kell helyezni és fel kell venni a kapcsolatot az ügyfélszolgálattal:
  - ha tévedésből folyadékot szívott fel vagy folyadék került a készülék belsejébe.
  - ha a készülék leesett és megsérült.
- Óvja a porszívót az időjárás hatásaitól, nedvességtől és hőforrásoktól.
- Ne tegyen éghető vagy alkoholtartalmú anyagokat a szűrőre (porzsák, motorvédő szűrő, kifúvószűrő stb.).
- A porszívó nem alkalmas építkezéseken való alkalmazásra. =>Az építési törmelék felszívása a készülék károsodásához vezethet.
- A készüléket kapcsolja ki, ha nem porszívózik.
- A csomagolás védi a porszívót a szállítás során keletkező sérülésektől. Ezért azt tanácsoljuk, hogy szállítás céljára őrizze meg a csomagolást.

## Ártalmatlanítási tudnivalók

Lehetővé kell tenni a porszívó, az akkumulátorok, a tartozékok és a csomagolás környezetbarát újrahasznosítását.

Ne dobja a porszívót és az akkukat/elemeket a háztartási szemétkébe!

### ■ Csomagolás

A csomagolás védi a porszívót a szállítás során keletkező sérülésektől. A csomagolás környezetbarát anyagokból készült, és ezért újrafeldolgozásra alkalmas. A továbbiakban már nem szükséges csomagolóanyagot helyezze el a szelektív gyűjtőhelyek megfelelő tárolóiban.

### ■ Akkumulátorok / elemek

A beépített akkumulátorokat ártalmatlanítás céljára csak szakképzett személyzet távolíthatja el. A burkolat nyitásával a porszívó megsérülhet.

Ha ki akarja venni az akkut a porszívóból, tartsa nyomva a be-/kikapcsolót addig, míg az akku teljesen le nem merül. Csavarja ki a ház csavarjait, és az akku eltávolításához vegye le a burkolatot.

Hogy megakadályozza a rövidzárlatot, az akkumulátorról egyesével, egymás után vegye le a csatlakozásokat, majd szigetelje le a pólusokat.

Az akkumulátorban teljes lemerülése esetén is van még maradék kapacitás, amely rövidzárlat esetén felszabadulhat.

## Megfelelő használat

- Töltéshez csak a mellékelt töltőkábelt használja.
- A töltőkábelt csakis a típus tábla szerint csatlakoztassa és helyezze üzembe.
- A készüléket csak beltérben tárolja és töltsze.
- A készüléket ne tegye ki 0 °C alatti és 40 °C fölötti hőmérsékletnek.
- Soha ne használja porzsák, ill. portartály, motorvédő szűrő és kifúvószűrő nélkül.  
=> A készülék megsérülhet!
- Kerülje el a fejmagasságban történő, a szívófejjel és a csővel végzett porszívózást. => Sérülésveszély!
- Ha a töltőkábel sérült, ne használja tovább, hanem cserélje ki eredeti töltőkábelre.
- Ha a töltőkábelt le akarja választani a hálózatról, ne a csatlakozókábelt, hanem a csatlakozódugót megfogva húzza ki az aljzattól.
- A töltőkábelt ne húzza át éles peremeken és ne törje meg.
- Mielőtt bármilyen munkát elvégezne a porszívón, kapcsolja ki a készüléket, illetve válassza le a töltőkábelről és a hálózatról.
- Sérült porszívót ne helyezzen üzembe.
- Zavar esetén kapcsolja ki a készüléket, illetve válassza le a töltőkábelről és a hálózatról.
- A veszélyek elkerülése érdekében a porszívón csak erre felhatalmazott vevőszolgálat végezhet javításokat és alkatrészcserét.

Návod k použití si uschovejte.

Při předávání vysavače dalším osobám jim předejte prosím také návod k použití.

## Použití v souladu s určeným účelem

Tento spotřebič je určený pro použití v domácnosti nebo pro nekomerční použití podobné jako v domácnosti. Použití podobné jako v domácnosti zahrnuje např. použití v prostorech pro zaměstnance v obchodech, kancelářích, zemědělských nebo jiných výrobních provozech a dále používání hosty v penzionech, malých hotelech a podobných ubytovacích zařízeních. Tento spotřebič je určený pro použití v maximální nadmořské výšce 2 000 m.

**Aby se zabránilo poranění a poškození, nesmí se vysavač používat k:**

- vysávání osob nebo zvířat,
- vysávání:
  - zdraví škodlivých látek, materiálů s ostrými hranami, horkých nebo žhavých látek,
  - vlhkých nebo tekutých látek,
  - snadno vznětlivých nebo výbušných látek a plynů,
  - popelu, sazí z kachlových kamen a centrálního topení,
  - prachu z tiskáren a kopírek.

## Náhradní díly, příslušenství, sáčky na prach

Naše originální náhradní díly, naše originální příslušenství a zvláštní příslušenství jsou stejně jako naše originální sáčky na prach přizpůsobené vlastnostem a požadavkům našich vysavačů. Doporučujeme vám proto používat výhradně naše originální náhradní díly, naše originální příslušenství a zvláštní příslušenství a naše originální sáčky na prach. Tímto způsobem můžete zajistit dlouhou životnost a trvale vysokou kvalitu čistícího výkonu vysavače.

### ! Upozornění:

- Používání nepasujících nebo méně kvalitních náhradních dílů, příslušenství / zvláštního příslušenství a sáčků na prach může způsobit poškození vysavače, na které se nevztahuje naše záruka, pokud bylo toto poškození způsobené právě použitím takovýchto výrobků.

## Bezpečnostní pokyny

Tento vysavač odpovídá uznávaným technickým pravidlům a příslušným bezpečnostním předpisům.

- Tento spotřebič mohou používat děti starší 8 let a osoby s omezenými fyzickými, smyslovými nebo duševními schopnostmi nebo s nedostatečnými zkušenostmi a/nebo vědomostmi, pokud jsou pod dohledem nebo byly instruovány o bezpečném používání spotřebiče a pochopily z toho vyplývající nebezpečí.
- Děti si nesmí se spotřebičem hrát.
- Čištění a užitelskou údržbu nesmí provádět děti bez dozoru.
- Plastové sáčky a fólie uchovávejte a zlikvidujte mimo dosah malých dětí.  
=> Hrozí nebezpečí udušení!

## Řádné používání spotřebiče

- Pro nabíjení používejte pouze nabíjecí kabel, který je součástí dodávky.
- Nabíjecí kabel připojujte a uvádějte do provozu jen podle údajů na typovém štítku.
- Spotřebič skladujte a nabíjejte pouze ve vnitřních prostorech.
- Nevystavujte spotřebič teplotám pod 0 °C a nad 40 °C.
- Nikdy nevysávejte bez sáčku na prach, resp. boxu na prach, filtru motoru a výstupního filtru.  
=> Spotřebič se může poškodit!
- Nevysávejte hubicí a trubicí v blízkosti hlavy. => Hrozí nebezpečí poranění!
- Poškozený nabíjecí kabel nepoužívejte a vyměňte ho za originální nabíjecí kabel.
- Při odpojování nabíjecího kabelu z elektrické sítě netahajte za přívodní kabel, nýbrž za zástrčku.
- Nabíjecí kabel nevedte přes ostré hrany a nepřiskřípávejte.
- Před prováděním veškerých prací na vysavači spotřebič vypněte, resp. odpojte od nabíjecího kabelu a ze sítě.
- Poškozený vysavač nepoužívejte.
- Pokud se vyskytne porucha, spotřebič vypněte, resp. odpojte od nabíjecího kabelu a ze sítě.
- Aby se zabránilo ohrožení, smí opravy a výměnu náhradních dílů u vysavače provádět pouze autorizovaný zákaznický servis.

- V následujících případech je nutné spotřebič okamžitě přestat používat a obrátit se na zákaznický servis:
  - pokud jste omylem nasáli kapalinu nebo se kapalina dostala dovnitř spotřebiče,
  - pokud spotřebič spadl a je poškozený.
- Chraňte vysavač před povětrnostními vlivy, vlhkem a zdroji tepla.
- Na filtry (filtrací sáček, filtr motoru, výstupní filtr atd.) nepokládejte hořlavé látky nebo látky s obsahem alkoholu.
- Vysavač není vhodný pro provoz na stavbě. =>Vysávání stavební suti může způsobit poškození spotřebiče.
- Když nevysáváte, spotřebič vypněte.
- Obal chrání vysavač před poškozením při přepravě. Protoporoučujeme obal uschovat pro případnou přepravu.

## Pokyny k likvidaci

Vysavač, akumulátory, příslušenství a obaly je třeba odevzdat k ekologické recyklaci. Vysavač a akumulátory / baterie nevyhazujte do domovního odpadu!

- **Obal**  
Obal chrání vysavač před poškozením při přepravě. Skládá se z ekologických materiálů, a lze ho proto recyklovat. Nepotřebný obalový materiál zlikvidujte do kontejnerů recyklačního systému „Zelený bod“.
- **Akumulátory / baterie**  
Dodržujte pokyny pro přepravu. Zabudované akumulátory smí za účelem likvidace vyjmout pouze odborní pracovníci. Otevřením krytu může dojít k poškození vysavače.  
Před vyjmutím akumulátoru z vysavače držte stisknutý vypínač, dokud nebude akumulátor úplně vybitý. Pro vyjmutí akumulátoru vyšroubujte šrouby z krytu a sejměte kryt. Abyste zabránili zkratu, postupně odpojte jednotlivé přípoje na akumulátoru a póly ihned zaizolujte.  
I při úplném vybití obsahuje akumulátor ještě zbývající kapacitu, která se může v případě zkratu uvolnit.

Сохраните инструкцию по эксплуатации.

При передаче пылесоса новому владельцу не забудьте передать также инструкцию по эксплуатации.

## Указания по использованию

Данный прибор предназначен для использования в домашних или бытовых условиях и не рассчитан для использования в коммерческих целях. Домашнее использование подразумевает также использование на кухнях персонала магазинов, офисов, сельскохозяйственных и других предприятий, а также использование гостями пансионатов и небольших гостиниц, а также аналогичных мест пребывания. Данный прибор предназначен для использования на высоте не более 2000 м над уровнем моря.

**Во избежание травм и повреждений пылесос нельзя использовать для:**

- чистки людей и животных;
- всасывания:
  - вредных для здоровья веществ, острых, горячих или раскалённых предметов;
  - мокрых предметов и жидкостей;
  - легковоспламеняющихся или взрывчатых веществ и газов;
  - пепла, сажи из кафельных печей и систем центрального отопления;
  - тонера из принтеров или копировальных аппаратов.

## Запасные части, принадлежности, мешки для пыли

Наши оригинальные запасные части и принадлежности, а также оригинальные дополнительные принадлежности, как и оригинальные мешки для пыли, оптимально подходят к свойствам и требованиям наших пылесосов. Поэтому мы рекомендуем вам использовать исключительно оригинальные запасные части и принадлежности, а также лишь оригинальные дополнительные принадлежности и мешки для пыли. Только таким образом обеспечивается долгий срок службы и гарантируется высокий результат уборки с помощью вашего пылесоса.

### ! Указание:

- использование неподходящих или некачественных запасных частей, принадлежностей / дополнительных принадлежностей или мешков для пыли может вызвать повреждение пылесоса. Наша гарантия не распространяется на устранение повреждений, вызванных использованием подобных изделий.

## Указания по технике безопасности

Данный пылесос соответствует общепризнанным техническим требованиям и специальным правилам техники безопасности.

- Использование прибора детьми старше 8 лет и лицами с ограниченными физическими или умственными способностями, а также лицами, не имеющими опыта обращения с подобным оборудованием, допускается только под присмотром или после инструктажа по безопасному использованию прибора и осознания данными лицами опасностей, связанных с его эксплуатацией.
- Детям запрещено играть с прибором.
- Чистка и уход не должны производиться детьми без присмотра.
- Пластиковые мешки и полимерную плёнку храните и утилизируйте в недоступном для детей месте.  
=> Опасность душения!

### Правильное использование

- Для зарядки разрешается использовать только зарядный кабель из комплекта поставки.
- Подключение к электросети и использование кабеля зарядного устройства должны производиться только с учётом данных типовой таблички.
- Хранение и зарядку пылесоса осуществляйте только в помещениях.
- Не допускайте воздействия на пылесос температур ниже 0°C и выше 40°C.

- Не используйте пылесос без сменного пылесборника или контейнера для сбора пыли, моторного и выпускного фильтров.  
=> Возможно повреждение пылесоса!
- Не подносите всасывающую насадку и трубку к голове. => Это может привести к травме!
- В случае повреждения кабеля зарядного устройства не используйте его, а замените оригинальным кабелем зарядного устройства.
- При отсоединении прибора от электросети всегда беритесь рукой за вилку, а не за кабель зарядного устройства.
- Следите за тем, чтобы кабель зарядного устройства не был зажат и не попадал на острые края предметов.
- Прежде чем приступить к любым работам с пылесосом, выключите его и отсоедините от кабеля зарядного устройства и от сети.
- Не пользуйтесь неисправным пылесосом.
- При наличии неисправности выключите пылесос и отсоедините от кабеля зарядного устройства и от сети.
- Во избежание опасности все работы по ремонту и замене деталей пылесоса следует выполнять только в авторизованной сервисной службе.
- В следующих случаях следует немедленно прекратить использование пылесоса и обратиться в сервисную службу:
  - при случайном всасывании жидкости или при попадании жидкости внутрь пылесоса
  - при падении и повреждении пылесоса.
- Защищайте пылесос от воздействия неблагоприятных метеорологических условий, влажности и источников тепла.
- Не подвергайте фильтры (сменный пылесборник, моторный фильтр, выпускной фильтр и т. д.) воздействию воспламеняющихся или спиртосодержащих веществ.
- Пылесос не предназначен для эксплуатации на строительных объектах. => При засасывании строительного мусора пылесос может выйти из строя.
- Выключайте пылесос даже при небольших паузах в уборке.
- Упаковка служит для защиты пылесоса от повреждений при транспортировке. Поэтому мы рекомендуем сохранить упаковку для последующей транспортировки.

### Указания по утилизации

Пылесос, аккумуляторы, принадлежности и упаковку необходимо утилизировать экологически безопасным способом.  
Не выбрасывайте пылесос и аккумуляторы вместе с бытовым мусором!

- **Упаковка**  
Упаковка служит для защиты пылесоса от повреждений при транспортировке. Она изготовлена из экологически чистых материалов, поэтому её можно использовать для вторичной переработки. Использованные упаковочные материалы относите в пункты приёма вторсырья.

## ■ Аккумуляторы/элементы питания

Встроенные аккумуляторы могут быть извлечены для утилизации только специально обученным персоналом. При открывании корпуса можно повредить пылесос.

Для извлечения аккумулятора из пылесоса нажимайте на выключатель до тех пор, пока аккумулятор полностью не разрядится. Выверните винты на корпусе и снимите его для извлечения аккумулятора.

Во избежание короткого замыкания отсоедините клеммы от аккумулятора по одной друг за другом и сразу же изолируйте полюса.

Даже при полной разрядке аккумулятора в нём сохраняется остаточная электрическая ёмкость, которая в случае короткого замыкания может высвободиться.

## zh

請妥善保存使用說明書。

將吸塵器轉交第三方時，請連同使用說明書一併交付。

## 符合規定使用

本機適用於家庭或類家庭式用途，但不適合商業用途。類家庭式用途包含如商店、辦公室、農業及其他商業場所的員工休息室，以及民宿、小型旅館和類似的住宿設施。本機適合在海拔最高 2,000 公尺以下使用。

為了避免人身受傷與機器損壞，不可將本吸塵器用在：

- 人類和動物。
- 吸入：
  - 有害健康、尖銳、高熱或灼熱的物質。
  - 潮濕或液態的物質。
  - 容易起燃或爆炸的物質和氣體。
  - 煙灰、爐具和中央暖氣設備的煤灰。
  - 印表機和複印機的碳粉塵。

## 備件、配件、集塵袋

如同本公司的原廠集塵袋，我們的原廠備件、原廠配件和特殊配件皆特別依照吸塵器的特性需求而設計。因此，建議您只使用原廠備件、原廠配件和特殊配件和本公司的原廠集塵袋。才可確保您吸塵器能擁有長期使用壽命和持久的高品質清潔性能。

！注意事項：

- 使用非精準密合或低品質的備件、配件／特殊配件和集塵袋可能造成您吸塵器的損壞，如因使用上述產品而導致損壞，則無法涵蓋在保固範圍內。

## 安全注意事項

本吸塵器符合公認的技術規範以及相關安全規定。

- 年滿 8 歲的兒童以及身體、感官或智力有缺陷之人士及缺乏相關經驗和知識之人士，應在負責安全使用機器人員的監督或指導下，瞭解使用機器可能帶來的危險後，方能使用本機。
- 請勿讓孩童將本機當成玩具玩耍。
- 在無人監督的情況下，不可由兒童進行清潔或保養。

## ■ 塑料袋和包膜必須存放在兒童拿不到的地方並進行廢棄處理。

=> 有造成窒息的危險！

### 適當使用

- 只可使用隨貨附送的充電線進行充電。
  - 僅可依照銘牌資料連接充電線和使用。
  - 本產品僅可存放於室內並充電。
  - 不可使本產品曝露在溫度 0° C 以下和 40° C 以上。
  - 未安裝集塵袋或集塵盒、馬達防護和排氣過濾網時，絕不可進行吸塵。
- => 可能會造成產品損壞！
- 吸塵時，避免將吸頭和吸氣管置於頭部附近。=> 此舉可能造成受傷危險！
  - 電線如損壞則不得再使用，並應更換新的原廠充電線。
  - 不可拉住充電線將產品拔掉電源，而應拉住插頭。
  - 不可將電線拉往鋒利的邊緣並且不可擠壓。
  - 在吸塵器上進行任何操作之前，請先關機或拔掉充電線和電源。
  - 不可操作損壞的吸塵器。
  - 出現故障時，請關機或拔掉充電線和電源。
  - 為避免發生危險，僅可由授權的客服中心進行吸塵器的維修和備件更換。
  - 發生以下狀況時，請立即關機停用並連絡客服中心：
    - 如不慎吸入液體，或液體滲入產品內部時
    - 如產品掉落並受損時。
  - 請保護吸塵器不受氣候、濕度和熱源的影響。
  - 不可將可燃性或含酒精的物品放置在濾網（濾袋、馬達防護濾網、排氣濾網等）上。
  - 本吸塵器不適用於建築場所。=> 吸入建築碎片可能造成本產品損壞。
  - 不需吸塵時，請將產品關機。
  - 包裝可保護吸塵器在運送時不受損傷。因此我們建議將保留包裝，以備運輸之用。

### 回收注意事項

吸塵器、蓄電池、配件和包裝物應以符合環保的回收方式處理。

不可將本吸塵器和蓄電池／電池棄置於家用垃圾！

- 包裝
  - 包裝可保護吸塵器在運送時不受損傷。它以環保材質製作而成，因此可以回收再利用。請將不再需要的包裝材料送至「綠點」回收系統的收集處。
- 蓄電池／電池
  - 請留意運輸時的注意事項。
  - 內建蓄電池僅可經由專業人員取出。打開機體外殼可能將吸塵器損毀。
  - 欲將蓄電池從吸塵器取出時，請持續操作開關，直到蓄電池完全放電為止。將機殼的螺栓旋出，請取下外殼以取出蓄電池。
  - 為了避免短路，請依次個別拔掉蓄電池的接頭，並立即將電極絕緣。
  - 即使在完全放電狀態，蓄電池在短路時仍可釋放內部的剩餘電量。



## اطلاعات لازم در خصوص نحوه دور انداختن دستگاه

جارو برقی‌ها، باتری‌ها، لوازم جانبی و بسته و بندی باید به شیوه سازگار با محیط زیست بازیافت شوند.  
جارو برقی و باتری‌ها را در زباله‌خانه‌گی نیندازید.

### ■ بسته‌بندی

بسته بندی دستگاه به منظور محافظت از جارو برقی در برابر آسیب‌دیدگی در زمان حمل و نقل آن، طراحی شده است. مواد سازنده اجزاء بسته بندی با طبیعت سازگاری داشته و بر همین اساس قابلیت بازیافت را دارند. مواد بسته بندی را که نیاز ندارید به مراکز بازیافت تحویل دهید.

### ■ باتری‌ها

لطفا نکات مربوط به حمل و نقل را رعایت نمایید.  
باتری‌های ادغام شده فقط برای دور انداختن می‌توانند توسط یک فرد متخصص بیرون آورده شوند. باز کردن قاب بدنه می‌تواند به جارو برقی آسیب برساند.  
برای بیرون آوردن باتری از داخل جارو برقی، کلید روشن/خاموش را فشار دهید تا باتری به طور کامل تخلیه شود. پیچ‌های روی بدنه را باز کنید، قاب را بردارید و باتری را بیرون بیاورید.  
برای جلوگیری از ایجاد اتصال کوتاه، اتصال‌های باتری را تک به تک جدا کنید و ترمینال‌ها را عایق‌بندی نمایید.  
حتی اگر باتری به طور کامل تخلیه شده باشد باز هم مقداری انرژی در آن به جا مانده است که می‌تواند در صورت ایجاد اتصال کوتاه آزاد شود.

لطفاً از دفترچه راهنمای استفاده برای مراجعات بعدی نگهداری کنید. در صورت تحویل دادن دستگاه جارو برقی به شخص ثالث، لطفاً این دفترچه راهنمای استفاده را نیز تحویل بدهید.

## کاربرد اصلی

این دستگاه اصلی استفاده خانگی یا مانند آن و کاربردهای غیر صنعتی طراحی شده است. محیطهای شیشه‌خاکی شامل بخش‌های اداری فروشگاه‌ها، دفاتر، مؤسسات کوچک کشاورزی و غیره است و همچنین می‌تواند توسط مهمانان پلستیون‌ها، هتل‌های کوچک و اقامتگاه‌های مشابه مورد استفاده قرار گیرد. این دستگاه برای استفاده در ارتفاع حداکثر 2000 متر از سطح دریا در نظر گرفته شده است.

**برای اجتناب از بروز جراحت و آسیب دیدگی، از جارو برقی نباید برای مصارف زیر استفاده شود:**

- استفاده بر روی اشخاص یا حیوانات.
- مکش:
- اشیاء خطرناک، دارای لبه‌های تیز، داغ و یا در حال اشتعال.
- مواد مرطوب و مایعات.
- مواد دارای قابلیت بالای اشتعال و یا انفجار و همچنین گازها.
- خاکستری و دوده حاصله از شومینه و یا سیستم‌های حرارت مرکزی ساختمان.
- گرد و غبار تونر دستگاه‌های چاپگر و فتوکپی.

## قطعات یدکی، لوازم جانبی، کیسه‌های جارو برقی

قطعات یدکی اصلی ما، لوازم جانبی اصلی (ویژه) و کیسه‌های اصلی برای کار با مشخصات و نیازهای جارو برقی‌هایمان طراحی شده‌اند. بنابراین، توصیه می‌شود فقط از قطعات یدکی اصلی، لوازم جانبی اصلی (ویژه) و کیسه‌های اصلی ما استفاده کنید. به این ترتیب است که عمر طولانی جارو برقی و تداوم کیفیت بالای تمیز کردن آن تضمین می‌شود.

### ! لطفاً توجه نمایید.

استفاده از قطعات یدکی، لوازم جانبی (ویژه) و کیسه‌های نامناسب یا با کیفیت پایین می‌تواند به جارو برقی شما آسیب برساند. آسیب دیدگی ناشی از استفاده این نوع وسایل تحت پوشش گارانتی ما قرار نمی‌گیرند.

## اطلاعات ایمنی

این جارو برقی با مقررات فنی شناخته شده و همچنین با قوانین مرتبط با تأمین ایمنی افراد، سازگار است.

■ این دستگاه فقط در صورتی می‌تواند توسط کودکان 8 سال و بیشتر و افراد محدودیت حرکتی، حسی یا ذهنی و نیز افراد فاقد تجربه یا اطلاعات کافی مورد استفاده قرار گیرد که تحت نظارت قرار داشته باشند یا آموزش‌های لازم را در زمینه استفاده ایمن از دستگاه دریافت نموده و خطرات ناشی از آن را درک کرده باشند.

- کودکان نباید هرگز با دستگاه بازی کنند.
- تمیز کردن و نگهداری از دستگاه نباید توسط کودکان، بدون نظارت فرد بالغ انجام شود.
- کیسه‌ها و روکش‌های پلاستیکی دستگاه را قبل از دور انداختن، از دسترس کودکان دور نگه دارید.
- وجود خطر خفگی.

## استفاده مناسب

- برای شارژ کردن فقط از کابلی که جزو اقلام تحویلی ارائه شده است استفاده کنید.
- سیم شارژ فقط باید مطابق با مشخصات مندرج در برجسب مشخصات فنی به برق متصل شده و مورد استفاده قرار گیرد.
- دستگاه فقط باید در مکان‌های مسقف نگهداری و شارژ شود.
- دستگاه را در معرض دمای پایین‌تر از 0°C یا بالاتر از 40°C قرار ندهید.
- هرگز از جارو برقی بدون کیسه یا محفظه گرد و غبار، فیلتر محافظ موتور یا فیلتر هوای خروجی استفاده نکنید.
- = این کار می‌تواند به جارو برقی آسیب برساند.
- همیشه هنگام استفاده از نازل‌ها و لوله‌ها، جارو برقی را از سر خود دور نگه دارید. = این می‌تواند باعث بروز جراحت شود.
- از سیم شارژ آسیب دیده استفاده نکنید. آنرا با یک سیم شارژ اصل جایگزین کنید.
- هنگام جدا کردن سیم شارژ از پریز برق، قسمت دوشاخه را بگیرید؛ کابل برق را نکشید.
- از کشیده شدن سیم شارژ بر روی سطوح تیز و یا گیر کردن آن بین اشیاء دیگر، جلوگیری کنید.
- قبل از هر گونه سرویس و نگهداری جارو برقی، دستگاه را خاموش کنید و سیم شارژ را از آن جدا نمایید.
- در صورت خرابی دستگاه، از آن استفاده نکنید.
- در صورت بروز ایراد، دستگاه را خاموش کنید و سیم شارژ را از پریز برق جدا کنید.
- به دلایل ایمنی، فقط پرسنل مجاز مرکز خدمات پس از فروش اجازه دارند تعمیرات لازم را بر روی دستگاه انجام دهند و یا قطعات یدکی مورد نیاز را تعویض نمایند.
- در موارد زیر، دستگاه را باید بلافاصله خاموش کنید و با مرکز خدمات پس از فروش تماس بگیرید:
- در صورت مکش اتفاقی مایعات یا وارد شدن مایعات به داخل دستگاه؛

- در صورت افتادن دستگاه و آسیب دیدن آن.
- دستگاه جارو برقی را در مقابل عوامل آب و هوایی، رطوبت و منابع حرارتی محافظت کنید.
- از ریختن مواد قابل اشتعال یا مواد حاوی الکل بر روی فیلترها (کیسه جارو برقی، فیلتر محافظ موتور، فیلتر هوای خروجی و غیره) اجتناب کنید.
- جارو برقی برای استفاده در محوطه‌های ساخت و ساز مناسب نیست. = مکش خاک و ضایعات ساختمانی باعث خرابی دستگاه می‌شود.
- وقتی از دستگاه استفاده نمی‌کنید آنرا خاموش کنید.
- بسته بندی دستگاه به منظور محافظت از جارو برقی در برابر آسیب‌دیدگی در زمان حمل و نقل آن، طراحی شده است. بنابراین توصیه می‌کنیم بسته‌بندی را برای حمل و نقل‌های بعدی نگه دارید.

■ أبعاد الأكياس البلاستيكية والرفائق عن متناول الأطفال الصغار وتخلص منها.

=> خطر الاختناق!

## الاستخدام السليم

- عند الشحن استخدم فقط كابل الشحن الموجود ضمن نطاق التوريد.
- اقتصر على توصيل وتشغيل كابل شحن مطابق لبيانات لوحة الصنع.
- احرص على تخزين وشحن الجهاز فقط في الأماكن المغلقة.
- لا تقم بتعريض الجهاز لدرجات حرارة أقل من 0°م أو أعلى من 40°م.
- لا تقم مطلقاً باستخدام المكنسة بدون كيس الفلتر أو خزان تجميع الأتربة، فلتز حماية المحرك وقلتر الطرد.
- => قد يتعرض الجهاز للضرر!
- تجنب الشفط بالمكنسة بينما فوهة التنظيف والماسورة قريبة من الرأس. => خطر الإصابة!
- لا تستخدم كابل الشحن التالف واستبدله بكابل شحن أصلي.
- لفصل كابل الشحن عن الشبكة الكهربائية لا تنزعها من كابل التوصيل، بل من القابس.
- لا تسحب كابل الشحن على حواف حادة ولا تعرضه للانحناء.
- قبل إجراء أية أعمال على المكنسة قم بإيقاف الجهاز أو فصله عن كابل الشحن والشبكة الكهربائية.
- لا تقم بتشغيل المكنسة المتعرضة لأضرار.
- في حالة حدوث خلل قم بإيقاف الجهاز أو فصله عن كابل الشحن والشبكة الكهربائية.
- لتجنب الأخطار لا يجوز إجراء أعمال الإصلاح وتغيير قطع الغيار بالمكنسة إلا من قبل مركز خدمة العملاء المعتمد.
- لاصتالو روفسالا ولع زاهجلا فئاق ي إ ب ج ي ؤي لاسالا تالاحل ا يف :ءالمعلا ؤمءءب
- زاهجلا لءاء ولإ لئاس لءؤوت وأ لئاس طفش ؤصق ؤوءمء اءا
- ررض هب ؤءلو طووق سلل زاهجلا ضرءعت اءا
- احرص على حماية المكنسة من المؤثرات الجوية والرطوبة ومصادر السخونة.
- لا تضع أية مواد قابلة للاشتعال أو محتوية على الكحول على الفلتر (كيس الفلتر، فلتز حماية المحرك، فلتز الطرد وخلافه).
- المكنسة غير مناسبة للاستخدام في مواقع البناء. => شفط مخلفات البناء يمكن أن يؤدي إلى حدوث ضرر بالجهاز.
- أوقف الجهاز في حالة عدم القيام بالشفط.
- تعمل عبوة التغليف على حماية المكنسة من التعرض للضرر أثناء نقلها. ولذا يوصى بالاحتفاظ بعبوة التغليف لاستخدامها لنقل الجهاز. وإذا أردت التخلص من عبوة التغليف، فيرجى مراعاة الإرشادات الواردة في نهاية الدليل.

## إرشادات التكهين

يجب تسليم المكناس الكهربائية والبطاريات والكماليات والعبوات لمستودعات إعادة تدوير المواد التي تطبق معايير حماية البيئة. لا تقم بإلقاء المكناس الكهربائية والبطاريات/المراكم ضمن القمامة المنزلية!

### عبوة التغليف

تعمل عبوة التغليف على حماية المكنسة من التعرض للضرر أثناء نقلها. وهي مكونة من مواد غير ضارة بالبيئة، لذا يمكن إعادة تدويرها. تخلص من مواد التغليف التي لم تعد هناك حاجة إليها بتسليمها إلى مستودعات التجميع التابعة لنظام إعادة استغلال المخلفات «Grüner Punkt» (النقطة الخضراء).

### البطاريات / المراكم

فقط العمال الفنيون المتخصصون هي من يُسمح لهم بالتخلص من البطاريات المدمجة. فتح غطاء الهيكل الخارجي يمكن أن يتسبب في إتلاف المكنسة الكهربائية. لإخراج البطارية من المكنسة الكهربائية، استمر في الضغط على مفتاح التشغيل/الإيقاف إلى أن يتم تفريغ شحنة البطارية بالكامل. أدر البراغي الموجودة على الهيكل الخارجي لفكها ثم اخلع غطاء الهيكل الخارجي لإخراج البطارية. منعاً للتعرض لدائرة قصر، افصل وصلات البطارية كل على حدة، الواحدة تلو الأخرى، مع مراعاة عزل الأقطاب على الفور. حتى في حالة الفراغ التام للشحنة، سوف تظل البطارية محتفظة بقدر من الطاقة بداخلها، وهي التي يتم إطلاقها في حالة حدوث دائرة القصر.

يرجى الاحتفاظ بدليل الاستخدام.  
في حالة تسليم المكنسة Bosh لشخص آخر يرجى إعطاؤه دليل  
الاستخدام معها.

## الاستخدام المطابق للتعليمات

هذا الجهاز مخصص للاستخدام المنزلي أو في التطبيقات المنزلية المشابهة غير التجارية و/أو الاستعمالات الطبية الاستخدام في التطبيقات المشابهة للتطبيقات المنزلية يتمثل على سبيل المثال الاستخدام في الأماكن المخصصة للعاملين في المتاجر أو المكاتب أو المؤسسات الزراعية وغيرها من المؤسسات المهنية، وكذلك الاستخدام من قبل نزلاء البسبوتات والفنادق الصغيرة ومشآت السكنى المشابهة. هذا الجهاز مناسب للاستخدام على ارتفاع حتى 2000 متر فوق سطح البحر بحد أقصى.

لتجنب حدوث إصابات أو أضرار، لا يجوز استخدام المكنسة لغرض:

- تنظيف الأفراد أو الحيوانات من خلال الشفط.
- شفط ما يلي:
  - المواد الضارة بالصحة أو حادة الحواف أو الساخنة أو المتوهجة.
  - المواد الرطبة أو السائلة.
  - المواد والغازات سريعة الاشتعال أو المتفجرة.
  - الرماد والسخام الناتجين من مواقد التدفئة وأجهزة التدفئة المركزية.
  - غبار الأبخار الناتج من الطابعات وماكينات التصوير.

## قطع الغيار، والملحقات التكميلية، وأكياس الأتربة

قطع غيارنا الأصلية، وملحقاتنا التكميلية الأصلية والملحقات الخاصة الأصلية متوافقة، مثل أكياس الأتربة الأصلية، مع خصائص ومتطلبات المكناس الخاصة بنا. لذلك ننصحك باقتصار الاستخدام على قطع غيارنا الأصلية، وملحقاتنا التكميلية الأصلية والملحقات الخاصة الأصلية وأكياس الأتربة الأصلية الخاصة بنا. وبهذه الطريقة تضمن عمراً طويلاً وجودة عالية باستمرار لأداء التنظيف بمكنسك.

### ملحوظة:

استخدام قطع غيار، وملحقات تكميلية/ملحقات خاصة وأكياس أتربة غير مطابقة بدقة أو ذات قيمة منخفضة من حيث الجودة قد يؤدي إلى وقوع أضرار بمكنسك، وهذه الأضرار لا يغطيها الضمان الخاص بنا، طالما أنها وقعت بسبب استخدام مثل هذه المنتجات.

## إرشادات الأمان

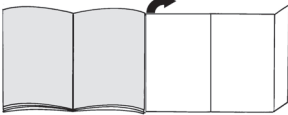
هذه المكنسة تطابق القواعد التقنية المعتمدة وتعليمات الأمان ذات الصلة.

- يمكن استخدام الجهاز من قبل الأطفال بدءاً من عمر 8 سنوات فأكثر ومن قبل الأشخاص ذوي القدرات الجسدية أو الحسية أو العقلية المحدودة أو مفتقدي الخبرة و/أو المعرفة، وذلك إذا تم مراقبتهم أو إذا سبق توجيههم فيما يتعلق بالاستخدام الآمن للجهاز وتوعيتهم بالمخاطر الناتجة عن ذلك.
- لا يجوز للأطفال اللعب بالجهاز.
- لا يجوز للأطفال القيام بالتنظيف أو أعمال الصيانة المنوطة بالمستخدم دون مراقبة.

Es freut uns, dass Sie sich für einen Bosch Staubsauger der Baureihe BBH entschieden haben.

In dieser Gebrauchsanweisung werden verschiedene BBH – Modelle dargestellt. Es ist deshalb möglich, dass nicht alle beschriebenen Ausstattungsmerkmale und Funktionen auf Ihr Modell zutreffen. Sie sollten nur das Original Zubehör von Bosch verwenden, das speziell für Ihren Staubsauger entwickelt wurde, um das bestmögliche Saugergebnis zu erzielen.

### Bitte Bildseiten ausklappen!



## Gerätebeschreibung

- 1 Bodendüse mit Elektrobürste
- 2 Entriegelungstaste Bürstenwalze
- 3 Schmutzbehälter
- 4 Motorschutzfilter
- 5 Filterschaum
- 6 Motor-Einheit
- 7 Entriegelungsknopf Bodendüse
- 8 Fugendüse
- 9 Handgriff Handstaubsauger
- 10 Schiebeschalter Handstaubsauger
- 11 Entriegelungsknopf Hand-Akkusauger
- 12 Handgriff Hand-Akkusauger
- 13 Schiebeschalter Hand-Akkusauger
- 14 Anzeige Ladestatus Akku
- 15 Entriegelungsknopf Schmutzbehälter
- 16 Ladekabel
- 17 Bürstenwalze
- 18 Führungsstab Bürstenwalze

## Vor dem ersten Gebrauch

### Bild 1

- Handgriff vorsichtig auf das Hauptgehäuse stecken und verschrauben.

### Bild 2

- Handstaubsauger in die Bodendüse stecken und verrasten.
- Zum Lösen der Bodendüse Entriegelungsknopf drücken und Handstaubsauger aus der Düse ziehen.

## Aufladen

### ! Achtung:

- Vor dem ersten Betrieb müssen die Akkus des Staubsaugers mindestens 16 Stunden geladen werden. Zum Laden nur das im Lieferumfang enthaltene Ladekabel verwenden. Ladekabel nur gemäß Typenschild anschließen und in Betrieb nehmen. Laden Sie das Gerät nicht bei Temperaturen unter 0°C oder über 40°C.

### Bild 3

- Stellen Sie den Staubsauger zum Laden in die Nähe einer Steckdose. Das Gerät kann frei im Raum abgestellt werden. **Bild 6**
- Ladekabel hinten in den Anschluss des Gerätes stecken.
- Stecker des Ladekabels in die Steckdose stecken.
- Die Anzeige Ladebetrieb leuchtet.
- Die Anzeige leuchtet solange der Staubsauger über das Ladegerät mit dem Stromnetz verbunden ist.
- Sie erlischt auch dann nicht, wenn die Akkus des Staubsaugers komplett geladen sind.
- Eine Erwärmung des Ladekabels und Handstaugers ist normal und unbedenklich.

## Verwendung des Handstaugers

### Saugen

### Bild 4

- Schiebeschalter in Pfeilrichtung betätigen.

### Saugkraft regeln

### Bild 5

Schieben Sie den Schiebeschalter in die gewünschte Position, um die Saugleistung einzustellen:

- Position 1 **1**  
Saugen ohne eingeschaltete Elektrobürste. Für einfache Reinigungsaufgaben auf glatten Böden und ein besonders niedriges Betriebsgeräusch. Das Gerät erzielt hier die maximale Laufzeit.
- Position 2 **2**  
Saugen mit maximaler Leistung und eingeschalteter Elektrobürste. Für besonders anspruchsvolle Reinigungsaufgaben. Das Gerät erzielt hier eine kürzere Laufzeit.

### Bild 6

- Bei kurzen Saugpausen kann das Gerät frei im Raum abgestellt werden. Dazu den Sauger leicht nach vorne in Richtung Düse kippen.

**! Achtung: Zum Abstellen das Gerät unbedingt ausschalten, da die drehende Bürste bei Stillstand des Saugers Schäden am Bodenbelag verursachen könnte.**

## Verwendung des Hand-Akkusaugers

### Bild 7

- Durch Betätigen des Entriegelungsknopfs Hand-Akkusauger entriegeln und aus dem Handstaubsauger entnehmen.

### Fugendüse

Zum Absaugen von Fugen und Ecken etc.

### Bild 8

- Die Fugendüse, wie dargestellt, in die Saugöffnung des Akkusaugers stecken.

### Laden des Hand-Akkusaugers

### Bild 9

- Zum Laden Hand-Akkusauger in den Handstaubsauger einsetzen und verrasten. Auf korrekten Sitz achten.

## Nach der Arbeit

### Bild 10

- Nach dem Saugen das Gerät ausschalten.

### Leeren des Staubbehälters

Um ein gutes Saugergebnis zu erzielen, sollte der Staubbehälter nach jedem Sauggang geleert werden.

### Bild 11

- Entnehmen Sie den Hand-Akkusauger aus dem Handstaubsauger. **Bild 7**
- Staubbehälter mit Hilfe der Entriegelungstaste entriegeln und von der Motor-Einheit abziehen.

### Bild 12

- Motorschutzfilter und Filterschaum mit Hilfe des Handgriffs aus dem Staubbehälter entnehmen.
- Staubbehälter entleeren.

### Reinigung der Filter

### Bild 13

- Staubbehälter entriegeln. Motorschutzfilter und Filterschaum aus dem Staubbehälter entnehmen. (**Bild 11 + Bild 12**)
- Motorschutzfilter und Filterschaum durch Ausklopfen reinigen.
- Bei starker Verschmutzung können die Filter und der Staubbehälter ausgewaschen werden. Staubbehälter im Anschluss mit einem trockenen Tuch ausreiben; Filter vor dem Wiedereinsetzen komplett trocknen lassen.

### Bild 14

- a) Motorschutzfilter und Filterschaum in den Staubbehälter einsetzen.
- b) Staubbehälter auf die Motor-Einheit aufsetzen und verrasten.

Bei Bedarf können neue Filter über unseren Kundendienst bezogen werden.

### Reinigung der Bodendüse

Vor jeder Wartung Staubsauger ausschalten bzw. vom Ladekabel trennen.

### Bild 15

- Bürstenwalze über den Entriegelungsknopf entriegeln und seitlich aus der Bodendüse ziehen.
- Aufgewickelte Fäden und Haare mit einer Schere entlang der dafür vorgesehenen Kerbe durchschneiden.
- Bürstenwalze seitlich entlang des Führungsstabs in die Bodendüse einschieben und über den Entriegelungsknopf verrasten.

**! Achtung: Bodendüse darf nur mit montierter Bürstenwalze in Betrieb genommen werden.**

**! Achtung:**

- Bodendüsen unterliegen, abhängig von der Beschaffenheit Ihres Hartbodens (z.B. raue, rustikale Fliesen) einem gewissen Verschleiß. Deshalb sollten Sie in regelmäßigen Abständen die Laufsohle der Düse überprüfen. Verschlissene, scharfkantige Düsensohlen können Schäden auf empfindlichen Hartböden wie Parkett oder Linoleum verursachen. Der Hersteller haftet nicht für eventuelle Schäden, die durch eine verschlissene Bodendüse verursacht werden.

## Pflege

Vor jeder Reinigung des Handstaubsaugers bzw. Hand-Akkusaugers müssen diese ausgeschaltet und vom Ladekabel getrennt sein. Sie können mir einem handelsüblichen Kunststoffreiniger gepflegt werden.

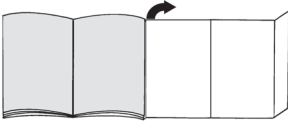
- ! Achtung:** Keine Scheuermittel, Glas- oder Allzweckreiner verwenden. Staubsauger niemals in Wasser tauchen.

Technische Änderungen vorbehalten.

Congratulations on your purchase of a Bosch vacuum cleaner from the BBH series.

This instruction manual describes various BBH models, which means that some of the equipment features and functions described may not apply to your model. You should only use original Bosch accessories, which have been specially developed for your vacuum cleaner, to achieve the best possible vacuuming results.

Please fold out the illustrated pages.



## Your vacuum cleaner

- 1 Floor nozzle with electric brush
- 2 Brush roller release button
- 3 Dirt container
- 4 Motor protection filter
- 5 Foam filter
- 6 Motor unit
- 7 Floor tool release button
- 8 Crevice nozzle
- 9 Hand-held vacuum cleaner handle
- 10 Hand-held vacuum cleaner sliding switch
- 11 Hand-held cordless vacuum cleaner release button
- 12 Hand-held cordless vacuum cleaner handle
- 13 Hand-held cordless vacuum sliding switch
- 14 Battery charging status indicator
- 15 Dirt container release button
- 16 Charging cable
- 17 Brush roller
- 18 Brush roller guide rod

## Before using the appliance for the first time

### Fig. 1

- Carefully place the handle onto the main housing and screw it into place.

### Fig. 2

- Plug the hand-held vacuum cleaner into the floor nozzle and lock it into place.
- To release the floor nozzle, press the release button and pull the hand-held vacuum cleaner out of the nozzle.

## Charging

### ! Caution:

- Before using the vacuum cleaner for the first time, the batteries must be charged for at least 16 hours. To charge the appliance, only use the charging cable included in the scope of supply. The charging cable must only be connected and operated as specified on the rating plate. Do not charge the appliance at temperatures lower than 0 °C or higher than 40 °C.

### Fig. 3

- To charge the vacuum cleaner, place it near to a socket. The appliance can be left standing anywhere in the room. Fig. 6
- Plug the charging cable into the connection at the rear of the appliance.
- Plug the charging cable plug into the socket.
- The charging indicator lights up.
- The indicator remains lit for as long as the vacuum-cleaner is connected to the mains via the charger.
- It does not go out even when the vacuum cleaner batteries are fully charged.
- It is normal for the charging cable and hand-held vacuum cleaner to become hot and this is not a cause for concern.

## Using the hand-held vacuum cleaner

### Vacuuming

### Fig. 4

- Actuate the sliding switch in the direction of the arrow.

### Controlling the suction level

### Fig. 5

Slide the sliding switch into the required position in order to set the suction power:

- Position 1 **1**  
Suction without the electric brush switched on. For simple cleaning tasks on hard floors and particularly low operating noise. The appliance achieves the maximum run time at this level.
- Position 2 **2**  
Vacuuming at full power and with the electric brush switched on. For particularly demanding cleaning tasks. The appliance achieves a shorter run time at this level.

#### Fig. 6

- During short pauses in vacuuming, the appliance can be left standing anywhere in the room. To do this, tilt the vacuum cleaner forwards slightly in the direction of the nozzle.

! **Caution: When the appliance is left standing, it must be switched off because, if the brush is turning while the appliance is standing still, it could cause damage to the floor covering.**

## Using the hand-held cordless vacuum cleaner

#### Fig. 7

- Unlock the hand-held cordless vacuum cleaner by pressing the release button and remove it from the hand-held vacuum cleaner.

### Crevice nozzle

For vacuuming crevices and corners, etc.

#### Fig. 8

- Insert the crevice nozzle into the air intake opening of the cordless vacuum cleaner, as illustrated.

### Charging the hand-held cordless vacuum cleaner

#### Fig. 9

- To charge the hand-held cordless vacuum cleaner, insert it into the hand-held vacuum cleaner and lock into place. Make sure that it is seated correctly.

## After using the appliance

#### Fig. 10

- Switch off the appliance after vacuuming.

### Emptying the dust container

In order to achieve the best possible vacuuming results, the dust container should be emptied after every use.

#### Fig. 11

- Remove the hand-held cordless vacuum cleaner from the hand-held vacuum cleaner. Fig. 7
- Using the release button, unlock the dust container and remove it from the motor unit.

#### Fig. 12

- Use the handle to remove the motor protection filter and foam filter from the dust container.
- Empty the dust container.

### Cleaning the filter

#### Fig. 13

- Unlock the dust container. Use the handle to remove the motor protection filter and foam filter from the dust container. (Fig. 11 + Fig. 12)

- Clean the motor protection filter and foam filter by tapping out the dirt.
- If there are heavy deposits of dirt, the filter and dust container can be washed out.  
Then wipe out the dust container with a dry cloth; allow the filter to dry completely before re-inserting it.

#### Fig. 14

- a) Insert the motor protection filter and foam filter into the dust container.
- b) Fit the dust container onto the motor unit and lock it into place.

New filters can be obtained from our after-sales service, if required.

### Cleaning the floor nozzle

Before carrying out any maintenance, switch off the vacuum cleaner and disconnect it from the charging cable.

#### Fig. 15

- Use the release button to release the brush roller and pull it sideways out of the floor nozzle.
- Using the groove provided, cut through threads and hairs wound round the rollers with scissors.
- Push the brush roller in sideways along the guide rod in the floor tool and lock in place using the release button.

! **Caution: The floor nozzle must only be put into operation with the brush roller fitted.**

#### ! Caution:

- Floor nozzles are subject to a certain amount of wear, depending on the type of hard floors you have (e.g. rough, rustic tiles). You must therefore check the underside of the floor tool at regular intervals. Worn undersides of floor nozzles may have sharp edges that can damage delicate hard floors, such as parquet or linoleum. The manufacturer does not accept any responsibility for damage caused by worn floor tools.

## Care

Before cleaning the hand-held vacuum cleaner or hand-held cordless vacuum cleaner, it must be switched off and disconnected from the charging cable. They can be cleaned using a standard commercially-available plastic cleaner.

! **Caution: Do not use abrasive materials, glass-cleaning agents or all-purpose cleaning products. Never immerse the vacuum cleaner in water.**

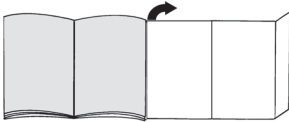
Subject to technical modifications.



Nous vous remercions d'avoir choisi un aspirateur Bosch de la série BBH.

Cette notice d'utilisation présente différents modèles BBH. Il se peut donc que l'ensemble des caractéristiques et des fonctions décrites ici ne concernent pas toutes votre aspirateur. Utilisez exclusivement les accessoires d'origine Bosch. Ils sont spécialement conçus pour votre aspirateur, pour vous permettre d'obtenir un résultat de nettoyage optimal.

### Veillez déplier les volets illustrés !



## Description de l'appareil

- 1 Brosse pour sols avec électrobrosse
- 2 Bouton de déverrouillage de la brosse rotative
- 3 Collecteur de saletés
- 4 Filtre de protection du moteur
- 5 Filtre mousse
- 6 Bloc moteur
- 7 Bouton de déverrouillage de la brosse pour sols
- 8 Suceur long
- 9 Poignée de l'aspirateur balai
- 10 Commutateur à curseur de l'aspirateur balai
- 11 Bouton de déverrouillage de l'aspirateur à accus portatif
- 12 Poignée de l'aspirateur à accus portatif
- 13 Commutateur à curseur de l'aspirateur à accus portatif
- 14 Indicateur de l'état de charge de la batterie
- 15 Bouton de déverrouillage du collecteur de saletés
- 16 Cordon de charge
- 17 Brosse rotative
- 18 Tige de guidage de la brosse rotative

## Avant la première utilisation

### Fig. 1

- Fixer la poignée délicatement sur le boîtier principal et la visser.

### Fig. 2

- Fixez l'aspirateur balai dans la brosse pour sols et encliquez-le.
- Pour désenclencher la brosse pour sols, appuyez sur le bouton de déverrouillage et retirez l'aspirateur balai de la brosse.

## Chargement

### ! Attention :

- les accus de l'aspirateur doivent être chargés au moins 16 heures avant la première utilisation. Pour recharger, utilisez exclusivement le câble de charge compris dans la livraison. Raccordez et mettez en service le cordon de charge uniquement selon les indications figurant sur la plaque signalétique. Ne chargez pas l'appareil à des températures inférieures à 0°C ni au-dessus de 40°C.

### Fig. 3

- Pour charger l'aspirateur, posez-le à proximité d'une prise. L'appareil peut être posé librement dans la pièce. Fig. 6
- Connectez le cordon de charge dans la prise à l'arrière de l'appareil.
- Connectez la fiche du cordon de charge dans la prise secteur.
- Le témoin de recharge s'allume.
- Le témoin reste allumé tant que l'aspirateur est relié au secteur par le chargeur.
- Il ne s'éteint pas non plus lorsque les accus de l'aspirateur sont complètement chargés.
- Un chauffage du cordon de charge et de l'aspirateur balai est normal et sans risque.

## Utilisation de l'aspirateur balai

### Aspiration

#### Fig. 4

- Actionnez le commutateur à curseur dans le sens de la flèche.

### Réglage de la puissance d'aspiration

#### Fig. 5

Poussez le commutateur à curseur dans la position souhaitée pour régler la puissance d'aspiration :

- Position 1 **1**  
Aspiration, l'électrobrosse étant désactivée. Pour des nettoyages faciles sur sols lisses et un très faible bruit de fonctionnement. L'appareil atteint le temps de marche maximal.
- Position 2 **2**  
Aspiration à la puissance maximale et l'électrobrosse étant activée. Pour des tâches de nettoyage particulièrement difficiles. L'appareil est utilisé ici pour une période plus courte.

### Fig. 6

- Lors de courtes pauses d'aspiration, l'appareil peut être posé librement dans la pièce. Pour cela, basculez l'aspirateur légèrement vers l'avant en direction de la brosse.

⚠ **Attention : pour garer l'appareil, éteignez-le**  
• **impérativement du fait que la brosse rotative risque d'endommager le revêtement de sol lors de l'immobilisation de l'aspirateur.**

## Utilisation de l'aspirateur à accus portatif

### Fig. 7

- Déverrouillez l'aspirateur à accus portatif en actionnant le bouton de déverrouillage et extrayez-le de l'aspirateur balai.

### Suceur long

Pour aspirer les joints et les coins, etc.

### Fig. 8

- Introduisez le suceur long dans le trou d'aspiration de l'aspirateur à accus portatif, comme illustré.

### Recharge de l'aspirateur à accus portatif

### Fig. 9

- Pour recharger l'aspirateur à accus portatif, remettez-le dans l'aspirateur balai et verrouillez-le. Vérifiez le bon positionnement.

## Après utilisation

### Fig. 10

- Éteignez l'appareil après le nettoyage.

### Vidage du bac à poussières

Afin d'obtenir un résultat de nettoyage optimal, il est recommandé de vider le bac à poussières après chaque utilisation.

### Fig. 11

- Retirez l'aspirateur à accus portatif de l'aspirateur balai. Fig. 7
- Déverrouillez le bac à poussières à l'aide du bouton de déverrouillage et retirez-le du bloc-moteur.

### Fig. 12

- Extrayez le filtre de protection du moteur et le filtre mousse du bac à poussières en vous servant de la poignée.
- Videz le collecteur de poussières.

### Nettoyage des filtres

### Fig. 13

- Déverrouillez le bac à poussières. Extrayez le filtre de protection du moteur et le filtre mousse du bac à poussières. (Fig. 11 + Fig. 12)

- Nettoyez le filtre de protection du moteur et le filtre mousse en tapotant dessus.
- Les filtres et le bac à poussières peuvent être lavés s'ils sont très encrassés. Ensuite, frottez l'intérieur du bac à poussières avec un chiffon sec ; laissez complètement sécher les filtres avant de les remettre en place.

### Fig. 14

- a) Mettez en place le filtre de protection du moteur et le filtre mousse dans le bac à poussières.
- b) Posez le bac à poussières sur le bloc-moteur et verrouillez-le.

En cas de besoin, il est possible d'acheter des filtres neufs auprès de notre service après-vente.

### Nettoyage de la brosse pour sols

Avant chaque entretien, éteignez l'aspirateur et débranchez-le ou bien séparez-le du cordon de charge.

### Fig. 15

- Déverrouillez la brosse rotative en appuyant sur le bouton de déverrouillage et retirez-la latéralement de la brosse pour sols.
- Coupez les fils et cheveux enroulés avec des ciseaux le long de l'encoche prévue à cet effet et enlevez-les.
- Introduisez la brosse rotative latéralement dans la brosse pour sols, le long de la tige de guidage, et verrouillez-la au moyen du bouton de déverrouillage.

⚠ **Attention : la brosse pour sols doit uniquement être utilisée avec la brosse rotative en place.**

⚠ **Attention :**

- Les brosses pour sols sont soumises à une certaine usure en fonction de la nature de votre sol dur (par ex. carrelages rustiques, rugueux). C'est pourquoi, vous devez vérifier régulièrement la semelle de la brosse. Des semelles de brosse usées, à arêtes coupantes, peuvent occasionner des dommages sur des sols durs fragiles tels que parquets ou linoléum. Le fabricant décline toute responsabilité pour d'éventuels dommages résultant d'une brosse pour sols usée.

## Entretien

Avant chaque nettoyage de l'aspirateur balai ou de l'aspirateur à accus portatif, il faut l'éteindre et le séparer du cordon de charge. Ils peuvent être entretenus avec un produit de nettoyage pour plastique usuel du commerce.

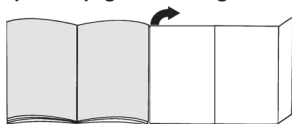
- ⚠ **Attention :** ne pas utiliser de produits récurants, de nettoyeurs pour vitres ni de nettoyeurs universels. Ne jamais plonger l'aspirateur dans l'eau.

Sous réserve de modifications techniques.

Siamo lieti che Lei abbia scelto un aspirapolvere Bosch della serie BBH.

Nelle presenti istruzioni per l'uso verranno illustrati diversi modelli BBH. È pertanto possibile che non tutte le caratteristiche di dotazione e le funzioni descritte si riferiscano al modello da Lei scelto. Devono essere utilizzati esclusivamente gli accessori Bosch originali, pensati in modo specifico per il Suo aspirapolvere, al fine di garantire il miglior risultato di pulizia possibile.

Aprire le pagine con le figure.



## Descrizione dell'apparecchio

- 1 Spazzola per pavimenti con spazzola elettrica
- 2 Pulsante di sblocco del rullo della spazzola
- 3 Contenitore dello sporco
- 4 Filtro protezione motore
- 5 Materiale espanso
- 6 Gruppo motore
- 7 Pulsante di sblocco della spazzola per pavimenti
- 8 Bocchetta per giunti
- 9 Impugnatura dell'aspirapolvere a mano
- 10 Interruttore a cursore aspirapolvere a mano
- 11 Pulsante di sblocco dell'aspirapolvere a mano a batteria
- 12 Impugnatura dell'aspirapolvere a mano a batteria
- 13 Interruttore a cursore aspirapolvere a mano a batteria
- 14 Indicatore stato di carica batteria
- 15 Pulsante di sblocco del contenitore dello sporco
- 16 Cavo di carica
- 17 Rullo della spazzola
- 18 Asta per inserimento del rullo della spazzola

## Prima del primo utilizzo

### Figura 1

- Collegare e avvitare con cautela l'impugnatura al corpo principale.

### Figura 2

- Infilare l'aspirapolvere a mano sulla spazzola per pavimenti e farlo innestare in posizione.
- Per sganciare la spazzola, premere il pulsante di sblocco ed estrarre l'aspirapolvere a mano dalla spazzola per pavimenti.

## Carica

### ! Attenzione:

- Prima del primo utilizzo, caricare le batterie dell'aspirapolvere per almeno 16 ore. Per il caricamento utilizzare esclusivamente il cavo di ricarica fornito in dotazione. Collegare e mettere in funzione il cavo di carica solo in conformità a quanto riportato sulla targhetta di identificazione. Non caricare l'apparecchio a temperature inferiori a 0°C o superiore a 40°C.

### Figura 3

- Per il processo di carica, posizionare l'aspirapolvere vicino a una presa di corrente. Si può posizionare l'apparecchio nel locale senza appoggiarlo. **Figura 6**
- Infilare il cavo di carica nella parte posteriore dell'attacco dell'apparecchio.
- Inserire la spina del cavo di carica nella presa.
- L'indicatore della funzione di caricamento si accende.
- L'indicatore resta acceso per tutto il tempo in cui l'aspirapolvere è collegato alla rete elettrica mediante il caricabatterie.
- Non si spegne nemmeno quando le batterie dell'aspirapolvere sono completamente cariche. Il riscaldamento del caricabatteria e dell'aspirapolvere a mano è un fenomeno normale e non comporta problemi.

## Utilizzo dell'aspirapolvere a mano

### Aspirazione

#### Figura 4

- Azionare l'interruttore a cursore nel senso indicato dalla freccia.

### Regolazione della potenza di aspirazione

#### Figura 5

Portare l'interruttore a cursore nella posizione desiderata per impostare la potenza di aspirazione:

- Posizione 1 **1**  
Aspirazione senza spazzola elettrica inserita. Per lavori di pulizia leggeri su pavimenti lisci e ruinosità particolarmente ridotta. L'apparecchio dispone in questo caso della massima autonomia.
- Posizione 2 **2**  
Aspirazione a potenza massima e spazzola elettrica inserita. Per lavori di pulizia particolarmente impegnativi. L'apparecchio dispone in questo caso di un'autonomia minore.

## Figura 6

- In caso di brevi pause durante l'aspirazione, si può posizionare l'apparecchio nel locale senza appoggiarlo. A tale scopo spingerlo leggermente in avanti in direzione della spazzola.

! **Attenzione: quando si posiziona l'apparecchio in questo modo è indispensabile spegnerlo, perché ad apparecchio fermo la spazzola rotante potrebbe causare danni al rivestimento del pavimento.**

## Utilizzo dell'aspirapolvere a mano a batteria

### Figura 7

- Sbloccare l'aspirapolvere a mano a batteria azionando il tasto di sblocco ed estrarlo dalla scopa elettrica.

### Bocchetta per giunti

Per la pulizia di giunti, angoli e così via.

### Figura 8

- Inserire la bocchetta per giunti nel foro di aspirazione dell'aspirapolvere a batteria come illustrato.

### Carica dell'aspirapolvere a mano a batteria

#### Figura 9

- Per caricarlo, montare l'aspirapolvere a mano a batteria nella scopa elettrica e farlo innestare in posizione. Verificare che sia in posizione corretta.

## Dopo la lavorazione

### Figura 10

- Dopo l'aspirazione disattivare l'apparecchio.

### Svuotamento del contenitore raccogli sporco

Per raggiungere un buon risultato di aspirazione, il contenitore raccogli sporco dovrebbe essere svuotato dopo ogni utilizzo.

### Figura 11

- Estrarre l'aspirapolvere a mano a batteria dalla scopa elettrica. **Figura 7**
- Sbloccare il contenitore raccogli sporco mediante il tasto di sblocco e sfilarlo dal gruppo motore.

### Figura 12

- Rimuovere il filtro di protezione del motore e il materiale espanso con l'ausilio dell'impugnatura dal contenitore raccogli sporco.
- Svuotare il contenitore raccogli sporco.

### Pulizia del filtro

#### Figura 13

- Sbloccare il contenitore raccogli sporco. Rimuovere il filtro di protezione del motore e il materiale espanso dal contenitore raccogli sporco.

42 (Figura 11 + Figura 12)

- Pulire il filtro di protezione del motore e il materiale espanso battendoli leggermente.
- In caso di sporco ostinato è possibile lavare i filtri e il contenitore raccogli sporco. Quindi asciugare il contenitore raccogli sporco con un panno asciutto e far asciugare completamente i filtri prima di reinserirli.

### Figura 14

- a) Inserire il filtro di protezione del motore e il materiale espanso nel contenitore raccogli sporco.
- b) Montare il contenitore raccogli sporco sul gruppo motore e farlo innestare in posizione.

In caso di necessità, possono essere richiesti filtri nuovi al nostro servizio di assistenza tecnica.

### Pulizia della spazzola per pavimenti

Prima di ogni intervento di manutenzione spegnere l'aspirapolvere o staccarla dal cavo di carica.

### Figura 15

- Sbloccare il rullo della spazzola mediante il pulsante di sblocco e tirare lateralmente la spazzola per pavimenti.
- Tagliare con le forbici i fili e i capelli rimasti attorcigliati lungo l'apposita scanalatura.
- Inserire il rullo della spazzola lateralmente e lungo l'asta per l'inserimento nella spazzola per pavimenti e innestare mediante il pulsante di sblocco.

! **Attenzione: la spazzola per pavimenti deve essere azionata esclusivamente con il rullo della spazzola montato.**

### ! Attenzione:

- Le spazzole per pavimenti sono soggette a una certa usura in base alle caratteristiche del pavimento duro (ad es. piastrelle grezze, in cotto). È quindi importante controllare a intervalli regolari la base della spazzola. Basi usurate o con spigoli vivi possono danneggiare i pavimenti più delicati, come il parquet e il linoleum. Il produttore non risponde di eventuali danni derivanti dall'utilizzo di spazzole usurate.

## Cura

Prima di ciascuna operazione di pulizia dell'aspirapolvere a mano o dell'aspirapolvere a mano a batteria è necessario che questo sia spento e staccato dal cavo di carica. Possono essere puliti con un detergente per materie plastiche normalmente in commercio.

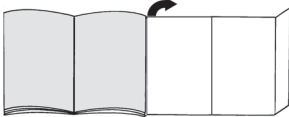
! **Attenzione:** non utilizzare strumenti abrasivi né detersivi universali o per vetro. Non immergere mai l'aspirapolvere nell'acqua.

Con riserva di modifiche tecniche.

Het verheugt ons dat u voor een Bosch stofzuiger uit de serie BBH heeft gekozen.

In deze gebruiksaanwijzing worden verschillende BBH – modellen beschreven. Het is daarom mogelijk dat niet alle genoemde kenmerken en functies van toepassing zijn op uw apparaat. Om een zo goed mogelijk resultaat te behalen dient u alleen gebruik te maken van originele accessoires van Bosch, die speciaal voor uw stofzuiger ontwikkeld zijn.

### De pagina's met afbeeldingen uitklappen.



## Beschrijving van het apparaat

- 1 Vloermondstuk met elektrische borstel
- 2 Ontgrendelingsknop borstelrol
- 3 Vuilcontainer
- 4 Motorbeveiligingsfilter
- 5 Filterschuim
- 6 Motoreenheid
- 7 Ontgrendelingsknop vloermondstuk
- 8 Kierenmondstuk
- 9 Handgreep handstofzuiger
- 10 Schuifregelaar handstofzuiger
- 11 Ontgrendelingsknop hand-accuzyiger
- 12 Handgreep hand-accuzyiger
- 13 Schuifregelaar hand-accuzyiger
- 14 Indicatie Laadstatus accu
- 15 Ontgrendelingsknop vuilcontainer
- 16 Aansluitsnoer
- 17 Borstelrol
- 18 Geleidingsstang borstelrol

## Voor het eerste gebruik

### Afb. 1

- Handgreep voorzichtig op de hoofdbehuizing steken en vastschroeven.

### Afb. 2

- Handstofzuiger in het vloermondstuk steken en vergrendelen.
- U verwijdert het vloermondstuk door op de ontgrendelingsknop te drukken en de handstofzuiger uit het mondstuk te trekken.

## Opladen

### ! Let op:

- Voor het eerste gebruik moeten de accu's van de stofzuiger minstens 16 uur worden opgeladen. Gebruik voor het opladen alleen de meegeleverde laadkabel. De laadkabel alleen volgens het typeplaatje aansluiten en in gebruik nemen. Het apparaat niet opladen bij temperaturen onder 0°C of boven 40°C.

### Afb. 3

- Om de stofzuiger op te laden plaatst u hem dichtbij een stopcontact. Het apparaat kan vrij in de ruimte worden geplaatst. Afb. 6
- Laadkabel achter in de aansluiting van het apparaat steken.
- Stekker van de laadkabel in het stopcontact steken.
- De indicatie voor het laden is verlicht.
- De indicatie is verlicht zolang de stofzuiger via het laadapparaat met het stroomnet verbonden is.
- Deze gaat ook niet uit wanneer de accu's van de stofzuiger volledig geladen zijn.
- Het is mogelijk dat de laadkabel en de handstofzuiger warm worden. Dit is normaal en niet bezwaarlijk.

## Gebruik van de handstofzuiger

### Zuigen

### Afb. 4

- Schuifregelaar in de richting van de pijl schuiven.

### Zuigkracht regelen

### Afb. 5

Om het zuigvermogen in te stellen schuift u de schuifregelaar in de gewenste stand:

- Stand 1 1  
Zuigen zonder dat de elektrische borstel ingeschakeld is. Voor eenvoudige schoonmaakwerkzaamheden op gladde vloeren en een bijzonder zacht gebruiksgeluid. Het apparaat heeft hier de maximale looptijd bereikt.
- Stand 2 2  
Zuigen met maximaal vermogen en de elektrische borstel ingeschakeld. Voor bijzonder veeleisende reinigingswerkzaamheden. In dit geval heeft het apparaat een kortere looptijd.

#### Afb. 6

- Bij korte zuigpauzes kan het apparaat vrij in de ruimte worden geplaatst. Hiervoor de zuiger licht naar voren kantelen in de richting van het mondstuk.

! **Let op: Schakel het apparaat beslist uit wanneer u het neerzet, anders kan de draaiende borstel leiden tot schade aan de vloerbedekking.**

## Gebruik van de hand-accuzyger

#### Afb. 7

- De hand-accuzyger m.b.v. de ontgrendelingsknop ontgrendelen en uit de handstofzuiger nemen.

#### Kierenmondstuk

Voor het schoonzuigen van kieren en hoeken etc.

#### Afb. 8

- Het mondstuk voor kieren, zoals te zien is in de afbeelding, in de zuigopening van de accuzyger steken.

#### De hand-accuzyger laden

#### Afb. 9

- Om de hand-accuzyger te laden dient u hem in de handstofzuiger te plaatsen en te vergrendelen. Let erop dat hij goed bevestigd is.

## Na gebruik

#### Afb. 10

- Het apparaat na gebruik uitschakelen.

#### Het stofreservoir leegmaken

Voor een goed resultaat moet de stofzuiger na gebruik altijd worden leeggemaakt.

#### Afb. 11

- Neem de hand-accuzyger uit de handstofzuiger.  
Afb. 7
- Het stofreservoir m.b.v. de ontgrendelingsknop ontgrendelen en van de motoreenheid trekken.

#### Afb. 12

- Motorbeveiligingsfilter en filterschuim m.b.v. de handgreep uit het stofreservoir nemen.
- Stofreservoir leegmaken.

#### Reiniging van de filters

#### Afb. 13

- Stofreservoir ontgrendelen. Motorbeveiligingsfilter en filterschuim uit het stofreservoir nemen. (Afb. 11 + Afb. 12)
- Motorbeveiligingsfilter en filterschuim reinigen door ze uit te kloppen.

- Bij sterke verontreiniging kunnen de filters en het stofreservoir uitgewassen worden. Stofreservoir vervolgens met een droge doek schoonwrijven; filters volledig laten drogen voordat ze weer worden teruggeplaatst.

#### Afb. 14

- a) Motorbeveiligingsfilter en filterschuim in het stofreservoir plaatsen.
- b) Stofreservoir op de motoreenheid plaatsen en laten vergrendelen.

Nieuwe filters zijn desgewenst verkrijgbaar bij onze servicedienst.

#### Het vloermondstuk schoonmaken

Alvorens onderhoud te plegen dient u de stofzuiger altijd uit te schakelen of van de laadkabel af te sluiten.

#### Afb. 15

- Borstelrol met behulp van de ontgrendelingsknop ontgrendelen en zijwaarts uit het vloermondstuk trekken.
- Opgewikkelde draden en haren met een schaar langs de hiervoor bestemde keep doorknippen.
- Borstelrol zijwaarts langs de geleidingsstang in het vloermondstuk schuiven en met behulp van de ontgrendelingsknop vergrendelen.

! **Let op: Het vloermondstuk mag alleen in gebruik worden genomen wanneer de borstelrol is vastgezet.**

! **Let op:**

- Vloermondstukken staan, afhankelijk van het type harde vloer (bijv. ruwe, rustieke tegels) bloot aan een bepaalde mate van slijtage. Daarom dient u regelmatig de onderkant van het mondstuk te controleren. Wanneer de onderkant van het mondstuk versleten is of scherpe randen heeft, kan dit schade veroorzaken aan kwetsbare harde vloeren, zoals parket en linoleum. De fabrikant is niet aansprakelijk voor eventuele schade die veroorzaakt wordt door een versleten mondstuk.

## Schoonmaken

Alvorens handstofzuigers, zoals hand-accuzygers, schoon te maken, dienen deze uitgeschakeld en losgekoppeld te zijn van de laadkabel. Ze kunnen worden onderhouden met een in de handel gebruikelijk schoonmaakmiddel voor kunststof.

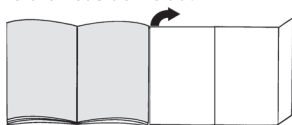
! **Let op:**

- Geen schuurmiddelen, glas of universele reinigingsmiddelen gebruiken. De stofzuiger nooit in water dompelen.

Technische wijzigingen voorbehouden.

Tak, fordi du har valgt en Bosch BBH støvsuger. I denne brugsanvisning beskrives forskellige BBH – modeller. Det er derfor muligt, at nogle af de beskrevne funktioner og udstyr ikke findes på den aktuelle model. Vi anbefaler, at der altid anvendes originalt tilbehør fra Bosch, fordi det er blevet udviklet specielt til denne støvsuger for at opnå det optimalt bedste resultat af støvsugningen.

#### Fold billedsiderne ud!



## Beskrivelse

- 1 Gulvmundstykke med elektro-børste
- 2 Frigørelsesknop for børstevalse
- 3 Støvbeholder
- 4 Motorbeskyttelsesfilter
- 5 Filterskum
- 6 Motorenhed
- 7 Frigørelsesknop for gulvmundstykke
- 8 Fugemundstykke
- 9 Håndgreb, håndstøvsuger
- 10 Skydeafbryder, håndstøvsuger
- 11 Frigørelsesknop for akku-håndstøvsuger
- 12 Håndgreb, akku-håndstøvsuger
- 13 Skydeafbryder, akku-håndstøvsuger
- 14 Statusindikator for akku-opladning
- 15 Frigørelsesknop for støvbeholder
- 16 Ladekabel
- 17 Børstevalse
- 18 Styretap for børstevalse

## Før første brug

### Figur 1

- Sæt forsigtigt håndgrebet på støvsugerens hovedkabinet, og skru det fast.

### Figur 2

- Stik håndstøvsugeren ind i gulvmundstykket, og lad den gå i indgreb.
- Tryk på frigørelsestasten for at løsne gulvmundstykket, og træk håndstøvsugeren ud af mundstykket.

## Opladning

### ! Bemærk:

- Inden støvsugeren bruges første gang, skal støvsugerens akku'er oplades i mindst 16 timer. Brug kun det medfølgende ladekabel til opladningen. Ladekablet må kun tilsluttes og anvendes iht. typeskiltet. Apparatet må ikke oplades ved temperaturer under 0°C eller over 40°C.

### Figur 3

- Placer støvsugeren til opladning i nærheden af en stikkontakt. Støvsugeren kan placeres frit stående. **Figur 6**
- Stik ladekablet ind i tilslutningsstikket på bagsiden af apparatet.
- Stik ladekablets netstik ind i en stikkontakt.
- Indikatoren for opladning lyser.
- Indikatoren lyser altid, når støvsugeren er forbundet med strømmettet via ladestationen.
- Den slukker heller ikke, når støvsugerens genopladelige batterier er helt ladet op.
- Det er normalt og indebærer ingen fare, at både ladekablet og håndstøvsugeren bliver varme under opladningen.

## Anvendelse af håndstøvsugeren

### Støvsugning

### Figur 4

- Bevæg skydeafbryderen i pilens retning.

### Regulering af sugestyrke

### Figur 5

Sugestyrken indstilles ved at placere skydeafbryderen på den ønskede position:

- Position 1 **1**  
Støvsugning uden aktivering af elektro-børste. Til let rengøring af glatte gulve og med særligt lav driftsstøj. Her opnås støvsugerens maksimale driftstid.
- Position 2 **2**  
Støvsugning ved maksimal effekt og med aktiveret elektro-børste. Til særligt krævende rengøring. Her har støvsugeren den korteste driftstid.

### Figur 6

- Ved korte pauser i støvsugningen kan støvsugeren placeres frit stående. Vip støvsugeren lidt fremad i retning af mundstykket.

- ! **Bemærk:** Støvsugerens skal altid slukkes, når den står stille, fordi de roterende børster i givet fald kan beskadige gulvbelægningen.

## Anvendelse af akku-håndstøvsuger

### Figur 7

- Frigør akku-håndstøvsugerens ved at trykke på frigørelsesknappen, og tag den ud af håndstøvsugerens.

### Fugemundstykke

Til støvsugning af fuger, hjørner etc.

### Figur 8

- Stik fugemundstykket ind i akkustøvsugerens sugåbning, som vist.

### Opladning af akku-håndstøvsuger

### Figur 9

- Sæt akku-håndstøvsugerens ind i håndstøvsugerens, og lad den gå i indgreb. Sørg for at placere den korrekt.

## Efter brug

### Figur 10

- Sluk apparatet, når støvsugningen er afsluttet.

### Tømning af støvbeholder

For at opnå en optimal rengøring bør støvbeholderen tømmes efter hver støvsugning.

### Figur 11

- Tag akku-håndstøvsugerens ud af håndstøvsugerens. **Figur 7**
- Frigør støvbeholderen ved hjælp af frigørelsesknappen, og træk den af motor-enheden.

### Figur 12

- Tag motorbeskyttelsesfiltret og filterskummet ud af støvbeholderen ved hjælp af håndgrebet.
- Tøm støvbeholderen.

### Rensning af filtre

### Figur 13

- Frigør støvbeholderen. Tag motorbeskyttelsesfiltret og filterskummet ud af støvbeholderen. (Figur 11 + Figur 12)
- Rengør motorbeskyttelsesfiltret og filterskummet ved at banke dem rene.
- Ved kraftig tilsmudsning kan filtrene og støvbeholderen vaskes. Tør derefter støvbeholderen af med en tør klud, og lad filtrene tørre helt, inden de sættes på plads igen.

### Figur 14

- a) Sæt motorbeskyttelsesfilter og filterskum på plads i støvbeholderen.
- b) Sæt støvbeholderen på motor-enheden, og lad den gå i indgreb.

Der kan om ønsket bestilles nye filtre hos vores kundeservice.

### Rengøring af gulvmundstykke

Sluk altid for apparatet, og træk ladekablet ud, inden støvsugerens vedligeholdes.

### Figur 15

- Frigør børstevalsen ved at trykke på frigørelsesknappen, og træk børstevalsen sideværts ud af gulvmundstykket.
- Tråde og hår, som har viklet sig om valsen, kan klippes over med en saks langs med rillen og derefter fjernes.
- Skyd børstevalsen ind i gulvmundstykket fra siden langs med styretappen, og lad den gå i indgreb ved at trykke på frigørelsesknappen.

- ! **Bemærk:** Gulvmundstykket på kun bruges, når børstevalsen er monteret.

! **Bemærk:**

- Gulvmundstykker bliver udsat for et vist slid, afhængigt af gulvenes art (f.eks. ru, rustikale fliser). Derfor skal mundstykkets glidesål kontrolleres med regelmæssige mellemrum. Slidte eller skarpkantede undersider på mundstykker kan beskadige sarte gulve som parket eller linoleum. Producenten hæfter ikke for evt. skader, som er opstået som følge af et slidt mundstykke.

## Pleje

Inden vedligeholdelse af håndstøvsugerens hhv. akku-håndstøvsugerens skal den altid være slukket og ladekablet være trukket ud. De kan plejes med et almindeligt rengøringsmiddel til kunststof.

- ! **Bemærk:** Anvend aldrig skuremidler, glas- eller universalrengøringsmidler. Dyp aldrig støvsugerens i vand.

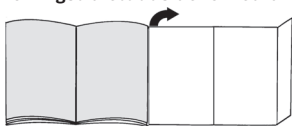
Med forbehold for tekniske ændringer.



Det gleder oss at du har valgt en Bosch støvsuger i serien BBH.

I denne bruksanvisningen vises ulike BBH-modeller. Det kan derfor hende at ikke alle kjennetegn og funksjoner som beskrives, gjelder for akkurat din modell. For at støvsugeren skal fungere optimalt, bør du bare bruke originalt tilbehør fra Bosch som er utviklet spesielt for din støvsuger.

### Vennligst brett ut sidene med bilder.



## Beskrivelse av apparatet

- 1 Gulvmunnstykke med elektroborste
- 2 Låsetast børstevalse
- 3 Smussbeholder
- 4 Motorfilter
- 5 Filterskum
- 6 Motorblokken
- 7 Låseknapp gulvmunnstykke
- 8 Fugemunnstykke
- 9 Håndtak håndstøvsuger
- 10 Skyvebryter håndstøvsuger
- 11 Låseknapp batteridrevet støvsuger
- 12 Håndtak batteridrevet støvsuger
- 13 Skyvebryter batteridrevet støvsuger
- 14 Indikator for ladestatus for batteri
- 15 Låseknapp smussbeholder
- 16 Ladekabel
- 17 Børstevalse
- 18 Styrestang børstevalse

## Før første gangs bruk

### Bilde 1

- Sett håndtaket forsiktig på hovedhuset og skru det fast.

### Bilde 2

- Sett håndstøvsugeren i gulvmunnstykket, og la den gå i lås.
- For å løsne gulvmunnstykket trykker du på låseknappen og trekker håndstøvsugeren løs fra munnstykket.

## Lade

### ! OBS!

- Før første gangs bruk må batteriene til støvsugeren lades i minst 16 timer.
- Du må kun bruke den medfølgende ladekabelen ved lading. Ladekabelen må kun kobles til og tas i bruk i henhold til opplysningene på typeskiltet. Ikke lad apparatet ved temperaturer under 0 °C eller over 40 °C.

### Bilde 3

- Plasser støvsugeren i nærheten av en stikkontakt når den skal lades. Apparatet kan settes fritt i rommet. **Bilde 6**
- Stikk ladekabelen inn i tilkoblingen på baksiden av apparatet.
- Koble ladekabelen til stikkkontakten.
- Ladeindikatoren lyser.
- Indikatoren lyser så lenge støvsugeren er koblet til strømmettet via laderen.
- Den slukker heller ikke når batteriene på støvsugeren er fulladet. Det er normalt og helt ufarlig at ladekabelen og håndstøvsugeren blir varme.

## Bruke håndstøvsugeren

### Støvsuge

### Bilde 4

- Skyv skyvebryteren i pilretningen.

### Regulere sugekraften

### Bilde 5

Skyv skyvebryteren i ønsket posisjon for å stille inn sugeeffekten:

- Posisjon 1 **1**  
Støvsuging uten innkoblet elektrisk børste.  
For enkel rengjøring på glatt gulv og særlig lavt lyd-nivå under bruk.  
Her har apparatet maksimal driftstid.
- Posisjon 2 **2**  
Støvsuging på maksimal effekt og med innkoblet elektroborste.  
For spesielt krevende rengjøringsoppgaver. Her har apparatet kortere driftstid.

### Bilde 6

- Ved korte pauser i støvsugingen kan apparatet stilles fritt i rommet. Vipp støvsugeren lett forover mot munnstykket.

- ! **Obs! Slå alltid av apparatet når du setter det fra deg, ettersom den roterende børsten ellers kan forårsake skade på gulvbelegget når støvsugeren står i ro.**

## Bruk av batteridrevet håndstøvsuger

### Bilde 7

- Løsne den batteridrevne håndstøvsugeren ved å trykke på låseknappen og ta den ut av håndstøvsugeren.

### Fugemunnstykke

Til støvsuging av fuger og hjørner osv.

### Bilde 8

- Sett fugemunnstykket inn i sugeåpningen på den batteridrevne håndstøvsugeren som vist.

### Lade batteridrevet håndstøvsuger

### Bilde 9

- Sett den batteridrevne håndstøvsugeren inn i håndstøvsugeren til den smekker i lås for å lade. Pass på at den sitter ordentlig.

## Etter arbeidet

### Bilde 10

- Slå av apparatet når du er ferdig med å støvsuge.

### Tømme støvbeholderen

For å oppnå gode resultater må du tømme støvbeholderen etter hver bruk.

### Bilde 11

- Ta den batteridrevne håndstøvsugeren ut av håndstøvsugeren. **Bilde 7**
- Løsne støvbeholderen med låsetasten og trekk den av motorenheten.

### Bilde 12

- Ta motorfilteret og filterskummet ut av støvbeholderen ved hjelp av håndtaket.
- Tøm støvbeholderen.

### Rengjøring av filtrene

### Bilde 13

- Løsne støvbeholderen. Ta motorfilteret og filterskummet ut av støvbeholderen. (**Bilde 11** + **bilde 12**)
- Rengjør motorfilteret og filterskummet ved å dunke det rent.
- Dersom de er veldig tilsmusset, kan filtrene og støvbeholderen vaskes. Tørk deretter av støvbeholderen med en tørr fille, og la filtrene tørke helt før du setter dem inn igjen.

### Bilde 14

- a) Sett motorfilteret og filterskummet inn i støvbeholderen.
- b) Sett støvbeholderen på motorenheten så den klikker på plass.

Trenger du nye filtre, kan disse bestilles hos kundeservice.

### Rengjør gulvmunnstykket

Slå alltid av støvsugeren og trekk ut ladekabelen før vedlikeholdsarbeid.

### Bilde 15

- Løsne børstevalsen med låseknappen og trekk den sidelengs ut av gulvmunnstykket.
- Klipp opp sammenviklede tråder og hår med en saks i sporet som er beregnet for dette, og fjern dem.
- Skyv børstevalsen sidelengs inn i gulvmunnstykket langs styrestangen og lås den med låseknappen.

- ! **Obs! Gulvmunnstykket må kun brukes med montert • børstevals.**

! **OBS!**

- Avhengig av gulvenes beskaffenhet (f.eks. ru, rustikke fliser) utsettes gulvmunnstykkene for en viss slitasje. Derfor bør du kontrollere undersiden av munnstykket regelmessig. Dersom undersiden av munnstykket er slitt og har skarpe kanter, kan det forårsake skader på mindre slitesterke gulv som parkett og linoleum. Produsenten kan ikke holdes ansvarlig for skader som oppstår som følge av at det brukes et slitt gulvmunnstykke.

## Pleie

Håndstøvsugeren og den batteridrevne støvsugeren må alltid være slått av og koblet fra ladekabelen før rengjøring. Du kan rengjøre delene med vanlig plast-rensmiddel.

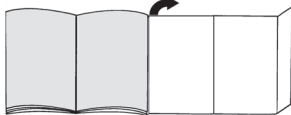
- ! **Obs! Ikke bruk skuremidler, glass- eller universal- • rengjøringsmidler.** Støvsugeren må aldri senkes i vann.

Med forbehold om tekniske endringer.

Tack för att du valt att köpa en Bosch-dammsugare i BBH-serien.

Bruksanvisningen beskriver olika BBH-modeller. Det kan hända att vissa finesser och funktioner inte gäller just din modell. Använd bara originaltillbehör från Bosch, de är specialframtagna till den här dammsugaren för att ge bästa möjliga sugeffekt.

### Vik ut bilduppslaget!



## Produktbeskrivning

- 1 Golvmunstycke med elborste
- 2 Låsknapp, borstvals
- 3 Dammbehållare
- 4 Motorskyddsfilter
- 5 Skumplastfilter
- 6 Motordel
- 7 Låsknapp, golvmunstycke
- 8 Fogmunstycke
- 9 Handtag, handdammsugare
- 10 Regel, handdammsugare
- 11 Låsknapp, sladdlös dammsugare
- 12 Handtag, sladdlös dammsugare
- 13 Regel, sladdlös dammsugare
- 14 Laddindikering
- 15 Låsknapp, dammbehållare
- 16 Laddsladd
- 17 Borstvals
- 18 Styrstav, borstvals

## Före första användningen

### Bild 1

- Sätt på och skruva försiktigt fast handtaget på höljet.

### Bild 2

- Snäpp fast handdammsugaren i golvmunstycket.
- Lossa golvmunstycket genom att trycka på låsknappen och ta handdammsugaren ur munstycket.

## Laddning

### ! Obs!

- Du måste ladda batterierna i dammsugaren minst 16 timmar före första användning. Använd bara den medföljande laddsladden vid laddning. Anslut och använd bara laddsladden enligt märkskylten. Ladda inte enheten vid temperaturer under 0°C eller över 40°C.

### Bild 3

- Ladda dammsugaren vid uttaget. Du kan ställa enheten var du vill i rummet. Bild 6
- Sätt i laddsladden i uttaget bak till på enheten.
- Sätt laddsladdens kontakt i uttaget.
- Laddindikeringen lyser.
- Indikeringen lyser konstant när dammsugaren är elansluten via laddaren.
- Den slocknar inte ens när dammsugarbatterierna är fulladdade. Det är helt normalt att laddsladd och handdammsugare blir varma vid laddning.

## Använda handdammsugaren

### Dammsugning

### Bild 4

- Skjut regeln i pilens riktning.

### Justera sugeffekten

### Bild 5

Ställ in sugeffekten genom att föra regeln till det läge du vill ha:

- Läge 1 1  
Dammsugning utan elborste.  
Lätt dammsugning på släta golv, ger lägre ljudnivå vid användning.  
Enheten får maximal gångtid.
- Läge 2 2  
Dammsugning med maxeffekt med elborste.  
För krävande dammsugning. Enheten får kortare gångtid.

### Bild 6

- Du kan ställa enheten var du vill i rummet vid korta pauser. Luta dammsugaren framåt lite åt munstycket till.

- ! **Obs! Slå av enheten när du ställer undan den efter-  
som den roterande borsten kan skada golvbeläg-  
ningen om dammsugaren står still.**

## Använda handdammsugaren

### Bild 7

- Tryck på låsknappen, lossa och ta ur den sladdlösa dammsugaren ur handdammsugaren.

### Fogmunstycket

För dammsugning av fogar och hörn etc.

### Bild 8

- Sätt fogmunstycket i den sladdlösa handdammsugarens sugöppning som bilden visar.

### Ladda handdammsugaren

### Bild 9

- Snäpp fast den sladdlösa dammsugaren i handdammsugaren vid laddning. Se till så att den sitter som den ska.

## Efter arbetet

### Bild 10

- Slå av enheten när du dammsugit klart.

### Tömma dammbehållaren

Töm dammbehållaren när du dammsugit klart, så får du bra slutresultat.

### Bild 11

- Ta ut den sladdlösa dammsugaren ur handdammsugaren. Bild 7
- Tryck på låsknappen och ta ut dammbehållaren ur motordelen.

### Bild 12

- Ta ut motorskydds- och skumplastfilter ur dammbehållaren med handtaget.
- Töm dammbehållaren.

### Rengöra filtret

### Bild 13

- Lossa dammbehållaren. Ta ut motorskydds- och skumplastfilter ur dammbehållaren. (Bild 11 + Bild 12)
- Rengör motorskydds- och skumplastfilter genom att knacka ur dem.
- Tvätta ur filter och dammbehållare om de är jättesmuttiga. Torka torrt dammbehållaren med torr trasa; låt filtren torka ordentligt innan du sätter tillbaka dem.

### Bild 14

- Sätt i motorskydds- och skumplastfilter i dammbehållaren.
- Snäpp fast dammbehållaren på motordelen igen.

Du kan beställa nya filter hos service, om det behövs.

### Rengöra golvmunstycket

Slå av dammsugaren resp. dra ur laddsladden när du ska rengöra den.

### Bild 15

- Lossa borstvalsens med låsknappen och dra ut i sidled ur golvmunstycket.
- Klipp av insnodda trådar och hår med sax längs skåran och ta bort.
- Skjut på borstvalsens längs styrstaven i golvmunstycket och snäpp fast med låsknappen.

- ! **Obs! Du får bara använda golvmunstycket med monterad borstvals.**

! **Obs!**

- Golvmunstycken utsätts för ett visst slitage beroende på ditt golvs egenskaper (t.ex. rå, rustik klinker). Därför är det bra om du kontrollerar munstyckets glidsulor då och då. Om munstyckets glidsulor är slitna och vassa kan de skada känsliga golv som parkett eller linoleum. Tillverkaren tar inget ansvar för eventuella skador som har uppstått på grund av att munstyckets glidsulor är slitna.

## Skötsel

Slå alltid av handdammsugaren resp. den sladdlösa handdammsugaren och dra ur laddsladden före rengöring. De går att rengöra med vanlig plastrengöring.

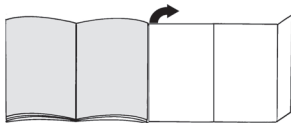
- ! **Obs! Använd inte skurmedel, fönsterputs eller allrent.**
- Doppa aldrig dammsugaren i vatten.

Rätten till tekniska ändringar förbehålls.

Onnitelumme, olet valinnut laadukkaan Bosch-mallisarjan BBH-pölynimurin.

Tässä käyttöohjeessa kuvataan erilaiset BBH-mallit. Sen tähden on mahdollista, että kaikki kuvatut varusteet ja toiminnot eivät koske valitsemaasi pölynimuria. Suosittelemme käyttämään vain alkuperäisiä Bosch-lisävarusteita, jotka on suunniteltu erityisesti tähän pölynimuriin parhaan imurointituloksen saavuttamiseksi.

### Käännä esiin kuvasivut!



## Laitteen kuvaus

- 1 Lattiasuulake, jossa sähkötoiminen harja
- 2 Harjatelan lukituksen vapautuspainike
- 3 Pölysäiliö
- 4 Moottorinsuojasuodatin
- 5 Vaahtomuovisuodatin
- 6 Moottoriosa
- 7 Lattiasuulakkeen lukituksen vapautuspainike
- 8 Rakosuulake
- 9 Varsi-imurin kädensija
- 10 Varsi-imurin liukukytkin
- 11 Rikkaimurin lukituksen vapautuskytkin
- 12 Rikkaimurin kädensija
- 13 Rikkaimurin liukukytkin
- 14 Akun lataustilan näyttö
- 15 Pölysäiliön lukituksen vapautuspainike
- 16 Latausjohto
- 17 Harjatela
- 18 Harjatelan ohjaintanko

## Ennen ensimmäistä käyttöä

### Kuva 1

- Liitä kädensija varovasti runkoon ja kierrä kiinni.

### Kuva 2

- Aseta varsi-imuri lattiasuulakkeeseen ja lukitse paikalleen.
- Irrottaaksesi lattiasuulakkeen paina lukituksen vapautuspainiketta ja vedä varsi-imuri pois suulakkeesta.

## Lataaminen

### Huomio:

- Pölynimurin akkuja on ladattava vähintään 16 tuntia ennen pölynimurin ensimmäistä käyttöä. Käytä lataamiseen vain toimitukseen sisältyvää latauskaapelia. Liitä latausjohto sähköverkkoon ja ota se käyttöön vain tyyppikilvessä olevien tietojen mukaan. Älä lataa laitetta lämpötilassa alle 0 °C tai yli 40 °C.

### Kuva 3

- Aseta pölynimuri lataamista varten pistorasian lähelle. Laitte voidaan asettaa huoneeseen seisomaan ilman tukea. **Kuva 6**
- Liitä latausjohto laitteen takasivulla olevaan liitäntään.
- Liitä latausjohdon pistoke pistorasiaan.
- Latausnäyttö palaa.
- Näyttö palaa niin kauan kuin pölynimuri on kytkettyä latauslaitteen kautta sähköverkkoon.
- Se ei sammu silloinkaan, kun pölynimurin akut ovat latautuneet täyteen. Latausjohdon ja varsi-imurin lämpeneminen on normaalia ja vaaratonta.

## Varsi-imurin käyttö

### Imurointi

#### Kuva 4

- Paina liukukytintä nuolen suuntaan.

### Imutehon säätäminen

#### Kuva 5

Säädä imuteho työntämällä liukukytkin haluamaasi asentoon:

- Asento 1 **1**  
Imurointi ilman päälle kytkettyä sähkötoimista harjaa. Sileiden lattioiden kevyeen imurointiin; tällöin myös käyttööni on erityisen hiljainen. Laitteen toiminta-aika on pisin mahdollinen.
- Asento 2 **2**  
Imurointi maksimiteholla ja päälle kytketyllä sähkötoimisella harjalla. Erityisen vaativaan puhdistukseen. Laitteen toiminta-aika on tällöin lyhyempi.

#### Kuva 6

- Laitte voidaan asettaa lyhyiden imurointitaukojen ajaksi seisomaan ilman tukea. Kallista tätä varten pölynimuria kevyesti eteenpäin suulakkeen suuntaan.

- ! **Huomio:** Kytke laite ehdottomasti pois päältä tauon ajaksi, koska pyörivä harja voi vaurioittaa lattiapintaa pölynimurin seistessä paikallaan.

## Rikkaimurin käyttö

### Kuva 7

- Vapauta rikkaimurin lukitus painamalla lukituksen vapautuspainiketta ja irrota se varsi-imurista.

### Rakosuulake

Rakojen ja kulmien jne. imurointiin.

### Kuva 8

- Liitä rakosuulake kuvan mukaan rikkaimurin imuaukkoon.

### Rikkaimurin lataaminen

### Kuva 9

- Ladataksesi rikkaimurin aseta se varsi-imuriin ja lukitse paikalleen. Varmista, että laite on kunnolla paikallaan.

## Käytön jälkeen

### Kuva 10

- Kytke laite imuroinnin jälkeen pois päältä.

### Pölysäiliön tyhjentäminen

Hyvän imurointituloksen saavuttamiseksi pölysäiliö on hyvä tyhjentää jokaisen imuroinnin jälkeen.

### Kuva 11

- Irrota rikkaimuri varsi-imurista. **Kuva 7**
- Vapauta pölysäiliön lukitus lukituksen vapautuspainikkeella ja irrota se moottoriosasta.

### Kuva 12

- Poista moottorinsuojasuodatin ja vaahtomuovisuodatin kädensijan avulla pölysäiliöstä.
- Tyhjennä pölysäiliö.

### Suodattimen puhdistaminen

### Kuva 13

- Vapauta pölysäiliön lukitus. Poista moottorinsuojasuodatin ja vaahtomuovisuodatin pölysäiliöstä. (**Kuva 11** + **Kuva 12**)
- Puhdista moottorinsuojasuodatin ja vaahtomuovisuodatin kopistamalla.
- Jos liikaantuminen on runsasta, voit pestä suodattimet ja pölysäiliön. Kuivaa pölysäiliö loppuksi puhtaalla liinalla, anna suodattimien kuivua kokonaan ennen kuin asetat ne takaisin paikoilleen.

### Kuva 14

- a) Aseta moottorinsuojasuodatin ja vaahtomuovisuodatin paikoilleen pölysäiliöön.
- b) Aseta pölysäiliö ja moottoriosat paikoilleen ja lukitse.

Huoltopalvelusta on saatavana tarvittaessa uusia suodattimia.

### Lattiasuulakkeen puhdistaminen

Kytke pölynimuri aina huoltoa varten pois päältä tai irrota se latausjohdosta.

### Kuva 15

- Vapauta harjatelan lukitus vapautuspainikkeella ja vedä se sivusuuntaan pois lattiasuuttimesta.
- Leikkaa harjaan kiertyneet langanpätkät ja hiukset saksilla tätä tarkoitusta varten olevaa uraa pitkin poikki.
- Työnnä harjatela sivulta ohjaintankoa pitkin lattiasuuttimeen ja lukitse vapautuspainikkeen avulla paikalleen.

- ! **Huomio:** Lattiasuulaketta saa käyttää vain paikalleen asennetun harjatelan kanssa.

### ! Huomio:

- Lattiasuulakkeet kuluvat jonkin verran kovien lattioiden ominaisuuksista riippuen (esimerkiksi karkeapintaiset, talonpoikaistyyliset kaakelit). Tarkasta sen tähden suulakkeen pohja säännöllisesti. Kulu- neet, teräväreunaiset suulakepohjat voivat aiheuttaa vaurioita hellävaraisesti käsiteltäviin lattapintoihin kuten parkettiin tai linoleumiin. Valmistaja ei vastaa mahdollisista kulumene lattiasuulakkeen aiheuttamista vaurioista.

## Hoito

Varsi-imuri ja rikkaimuri on kytkettävä puhdistusta varten aina pois päältä ja irrotettava latausjohdosta. Laitteita voidaan hoitaa tavallisilla muovinpuhdistusaineilla.

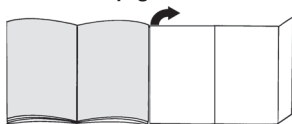
- ! **Huomio:** Älä käytä hankausaineita, lasin- tai yleispuhdistusaineita. Älä upota pölynimuria veteen.

Oikeus teknisiin muutoksiin pidätetään.

Estamos muito satisfeitos por ter decidido adquirir um aspirador Bosch da série BBH.

Neste manual de instruções, são ilustrados vários modelos BBH. Por este motivo, algumas características e funções do equipamento descritas poderão não corresponder ao seu modelo. Deverá utilizar exclusivamente os acessórios originais da Bosch especialmente desenvolvidos para o seu aspirador, para obter o melhor resultado de aspiração possível.

### Desdobre as páginas com as ilustrações!



## Descrição do aparelho

- 1 Bocal para pisos com escova elétrica
- 2 Botão de desbloqueio do cilindro da escova
- 3 Depósito de sujidade
- 4 Filtro de proteção do motor
- 5 Esponja do filtro
- 6 Unidade do motor
- 7 Botão de desbloqueio do bocal para pisos
- 8 Bocal para fendas
- 9 Pega do aspirador portátil
- 10 Interruptor deslizante do aspirador portátil
- 11 Botão de desbloqueio do aspirador portátil sem fios
- 12 Pega do aspirador portátil sem fios
- 13 Interruptor deslizante do aspirador portátil sem fios
- 14 Indicação de carga da bateria
- 15 Botão de desbloqueio do depósito de sujidade
- 16 Cabo de alimentação
- 17 Cilindro da escova
- 18 Haste guia do cilindro da escova

## Antes da primeira utilização

### Fig. 1

- Encaixe e aparafuse a pega com cuidado na caixa principal.

### Fig. 2

- Encaixe e prenda o aspirador portátil no bocal para pisos.
- Para soltar o bocal para pisos, prima o botão de desbloqueio e desencaixe o aspirador portátil do bocal.

## Carregamento

### ! Atenção:

- Antes de utilizar o aspirador pela primeira vez é necessário carregar as baterias durante 16 horas, no mínimo.

Para carregar, utilize apenas o cabo de carregamento fornecido. Ligue o cabo de carregamento e coloque-o em funcionamento apenas de acordo com a placa de características. Não carregue o aparelho a temperaturas inferiores a 0°C ou superiores a 40°C.

### Fig. 3

- Carregue o aspirador próximo de uma tomada. O aparelho pode ser pousado livremente. **Fig. 6**
- Encaixe o cabo de carregamento na ligação que se encontra na parte de trás do aparelho.
- Encaixe a ficha do cabo de carregamento na tomada.
- O indicador de carregamento acende-se.
- O indicador permanece aceso enquanto o aspirador estiver ligado à corrente através do carregador.
- Quando as baterias do aspirador estiverem totalmente carregadas, o indicador mantém-se aceso. Um aquecimento do cabo de carregamento e do aspirador portátil é normal e não constitui um perigo.

## Utilização do aspirador portátil

### Aspiração

#### Fig. 4

- Acione o interruptor deslizante no sentido da seta.

### Regular a potência de aspiração

#### Fig. 5

Desloque o interruptor deslizante para a posição pretendida, para regular a potência de aspiração:

- Posição 1 1  
Aspirar sem a escova elétrica ligada.  
Para uma limpeza fácil de pisos lisos e um ruído de funcionamento particularmente baixo.  
O aparelho atinge assim o máximo tempo de funcionamento.
- Posição 2 2  
Aspiração com potência máxima e escova elétrica ligada.  
Para tarefas de limpeza particularmente exigentes.  
O aparelho apresenta aqui um tempo de funcionamento mais curto.

#### Fig. 6

- Durante breves pausas de funcionamento, o aparelho pode ser pousado livremente. Para isso, incline o aspirador ligeiramente para a frente, no sentido do bocal.

! **Atenção: para pousar o aparelho, este tem de estar desligado, pois a escova rotativa pode provocar danos no revestimento do piso com o aspirador imobilizado.**

### Utilização do aspirador portátil sem fios

#### Fig. 7

- Premindo o botão de desbloqueio, desbloqueie o aspirador portátil sem fios e retire-o do aspirador portátil.

#### Bocal para fendas

Para aspirar fendas e cantos, etc.

#### Fig. 8

- Encaixe o bocal para fendas na abertura de aspiração do aspirador sem fios, conforme ilustrado.

#### Carregamento do aspirador portátil sem fios

#### Fig. 9

- Para carregar, insira o aspirador portátil sem fios no aspirador portátil e encaixe-o. Preste atenção ao encaixe correto.

### Depois do trabalho

#### Fig. 10

- Depois de aspirar, desligue o aparelho.

#### Esvaziar o recipiente de pó

Para obter um bom resultado de aspiração, o recipiente do pó deve ser esvaziado após cada aspiração.

#### Fig. 11

- Retire o aspirador portátil sem fios do aspirador portátil. Fig. 7
- Desbloqueie o recipiente do pó com o auxílio do botão de desbloqueio e retire-o da unidade do motor.

#### Fig. 12

- Retire o filtro de proteção do motor e a esponja do filtro do recipiente do pó com o auxílio da pega.
- Esvazie o recipiente do pó.

#### Limpeza dos filtros

#### Fig. 13

- Desbloqueie o recipiente do pó. Retire o filtro de proteção do motor e a esponja do filtro do recipiente do pó. (Fig. 11 + Fig. 12)

- Limpe o filtro de proteção do motor e a esponja do filtro, sacudindo-os.
- Em caso de forte sujidade, os filtros e o recipiente do pó podem ser lavados. Em seguida, limpe o recipiente do pó com um pano seco; antes de voltar a inserir, deixe secar o filtro por completo.

#### Fig. 14

- a) Insira o filtro de proteção do motor e a esponja do filtro no recipiente do pó.
- b) Coloque o recipiente do pó na unidade do motor e encaixe-o.

Se necessário, podem ser adquiridos filtros novos através da nossa assistência técnica.

#### Limpeza do bocal para pisos

Antes de proceder a trabalhos de manutenção, desligue o aspirador ou desligue o cabo de carregamento.

#### Fig. 15

- Desbloqueie o cilindro da escova com o botão de desbloqueio e retire-o da escova lateralmente.
- Corte os fios e pelos com uma tesoura ao longo da ranhura própria para o efeito.
- Introduza o cilindro da escova lateralmente no bocal para pisos, ao longo da haste guia, e encaixe-o com o botão de desbloqueio.

! **Atenção: o bocal para pisos só deve ser colocado em funcionamento com o cilindro da escova montado.**

#### ! Atenção:

- As escovas são sujeitas a um certo desgaste, independentemente das características do seu pavimento (p. ex., ladrilhos ásperos, rústicos). Por este motivo, deve verificar regularmente a sola do bocal. As escovas com solas desgastadas e arestas vivas podem danificar pavimentos delicados como o parquet ou o linóleo. O fabricante não se responsabiliza por eventuais danos causados por um bocal desgastado.

### Conservação

Antes de proceder à limpeza do aspirador portátil ou do aspirador portátil sem fios, este deve estar desligado e com o cabo de carregamento igualmente desligado. Podem ser tratados com os produtos usuais para a limpeza de plásticos.

! **Atenção:** não deverá utilizar produtos abrasivos, limpa-vidros ou produtos lava-tudo. Nunca mergulhe o aspirador em água.

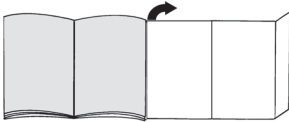
O fabricante reserva-se o direito de proceder a quaisquer alterações técnicas.



Nos alegra que haya elegido un aspirador Bosch de la serie BBH.

En estas instrucciones de uso se presentan diferentes modelos BBH. Por ello, es posible que no todas las características técnicas y funciones descritas sean aplicables a su modelo. Se deben usar solo los accesorios originales de Bosch, creados especialmente para su aspirador, con el fin de obtener los mejores resultados de aspiración.

### Desplegar las páginas con las ilustraciones.



## Descripción del aparato

- 1 Boquilla para suelo con cepillo eléctrico
- 2 Tecla de desbloqueo del cepillo rotatorio
- 3 Depósito de suciedad
- 4 Filtro protector del motor
- 5 Espuma de filtración
- 6 Unidad de accionamiento
- 7 Botón de desbloqueo de la boquilla para suelo
- 8 Boquilla para juntas
- 9 Empuñadura del aspirador de mano
- 10 Interruptor deslizable del aspirador de mano
- 11 Botón de desbloqueo del aspirador manual de batería
- 12 Empuñadura del aspirador manual de batería
- 13 Interruptor deslizable del aspirador manual de batería
- 14 Display del estado de carga de la batería
- 15 Botón de desbloqueo del depósito de suciedad
- 16 Cable de carga
- 17 Cepillo rotatorio
- 18 Varilla de guía del cepillo rotatorio

## Antes de usar el aparato por primera vez

### Fig. 1

- Insertar con cuidado la empuñadura en la carcasa principal y enroscarla.

### Fig. 2

- Insertar la boquilla para suelo en el aspirador de mano y encajarla.
- Para aflojar la boquilla para suelo, presionar el botón de desbloqueo y sacar el aspirador de mano de la boquilla.

## Carga

### Atención:

- Antes del primer uso, las baterías del aspirador deberán haberse cargado como mínimo durante 16 horas.

Utilizar únicamente el cable de carga incluido en el volumen de suministro para realizar la carga. La conexión y puesta en funcionamiento de los cables de carga debe efectuarse de acuerdo con las indicaciones de la placa de características. No cargar el aparato con temperaturas inferiores a 0 °C o por encima de 40 °C.

### Fig. 3

- Para cargar el aspirador, colocarlo cerca de una toma de corriente. El aparato se puede dejar de pie en cualquier sitio de la habitación. Fig. 6
- Enchufar el cable de carga por detrás, en la conexión del aparato.
- Conectar el enchufe del cable de carga en la toma de corriente.
- El indicador de funcionamiento con carga se ilumina.
- El indicador permanece iluminado mientras el aspirador esté conectado a la red eléctrica por medio del cargador.
- No se apaga cuando el acumulador del aspirador está completamente cargado. Es normal que el cable de carga y el aspirador de mano se calienten, y no supone ningún peligro.

## Uso del aspirador de mano

### Aspiración

#### Fig. 4

- Accionar el interruptor deslizable en la dirección de la flecha.

### Regular la potencia de aspiración

#### Fig. 5

Deslizar el interruptor deslizable hacia la posición deseada para ajustar la potencia de aspiración:

- Posición 1 1  
Aspiración sin el cepillo eléctrico conectado. Para tareas de limpieza sencillas sobre suelos lisos y nivel de ruido muy bajo. El aparato alcanza con este modo su máxima vida útil.
- Posición 2 2  
Aspiración a máxima potencia con el cepillo eléctrico conectado. Para tareas de limpieza especialmente exigentes. El aparato alcanza con este modo una vida útil más corta.

#### Fig. 6

- Para realizar pausas de aspiración breves, el aparato se puede dejar de pie en cualquier sitio de la habitación. Para ello, volcar un poco el aspirador hacia

delante en dirección a la boquilla.

- ! **Atención:** El aparato deberá desconectarse antes de ponerlo de pie, ya que si el cepillo continúa girando con el aspirador parado, se podría estropear el revestimiento del suelo.

## Uso del aspirador manual de batería

### Fig. 7

- Desbloquear el aspirador manual de batería accionando el botón de desbloqueo y extraerlo del aspirador.

### Boquilla para juntas

Para aspirar en juntas, esquinas, etc.

### Fig. 8

- Introducir la boquilla para juntas, como se muestra, en la abertura de aspiración del aspirador de batería.

### Cargar el aspirador manual de batería

### Fig. 9

- Para la carga, introducir el aspirador manual de batería en el aspirador de mano y encajarlo. Asegurarse de que quede bien colocado.

## Tras concluir el trabajo

### Fig. 10

- Una vez terminada la aspiración, desconectar el aparato.

### Vaciar el depósito de polvo

Para obtener un buen resultado de aspiración, deberá vaciarse el depósito de polvo después de cada proceso de aspiración.

### Fig. 11

- Retirar el aspirador manual de batería del aspirador de mano. Fig. 7
- Desbloquear el depósito de polvo con ayuda del botón de desbloqueo y retirarlo de la unidad del motor.

### Fig. 12

- Retirar el filtro protector del motor y la espuma de filtración con ayuda de la empuñadura del depósito de polvo.
- Vaciar el depósito de polvo.

## Limpiar los filtros

### Fig. 13

- Desbloquear el depósito de polvo. Retirar el filtro protector del motor y la espuma de filtración del depósito de polvo. (Fig. 11 + Fig. 12)
- Limpiar el filtro protector del motor y la espuma de filtración sacudiéndolos.
- Si están muy sucios, se pueden lavar los filtros y el depósito de polvo. A continuación, frotar el depósito de polvo con un paño seco; dejar secar por completo el filtro antes de volver a colocarlo.

### Fig. 14

- a) Colocar el filtro protector del motor y la espuma de filtración en el depósito de polvo.
- b) Colocar y encajar el depósito de polvo sobre la unidad del motor.

En caso necesario, se podrán adquirir filtros nuevos a través de nuestro Servicio de Atención al Cliente.

### Limpiar la boquilla para suelo

Antes de realizar cualquier tarea de mantenimiento, desconectar el aspirador o retirar el cable de carga.

### Fig. 15

- Desbloquear el rodillo del cepillo mediante el botón de desbloqueo y sacarlo por el lateral de la boquilla para suelo.
- Con unas tijeras, cortar por la ranura prevista a tal fin los hilos y pelos enredados.
- Insertar el cepillo rotatorio por el lateral y a lo largo de la varilla de guía en la boquilla para suelo y encajarlo mediante el botón de desbloqueo.

- ! **Atención:** La boquilla para suelo solo podrá ponerse en funcionamiento si lleva montado el rodillo del cepillo.

- ! **Atención:**

- Las boquillas de suelo están sometidas a un gran desgaste, independientemente de la calidad del suelo duro (p. ej., suelos rugosos, baldosas rústicas, etc.). Por esta razón, es aconsejable comprobar regularmente la base de la boquilla. Una base de boquilla que presente desgaste o los bordes afilados puede causar daños en suelos delicados como parqué o linóleo. El fabricante no se responsabilizará de los daños ocasionados por las boquillas de suelo desgastadas.

## Cuidado del aparato

Antes de cada limpieza del aspirador de mano o del aspirador manual de batería, deberá desconectarse y desenchufarse del cable de carga. Para la limpieza, se puede utilizar un detergente convencional para plásticos.

- ! **Atención:** No utilizar productos abrasivos, limpiacristales o productos de limpieza de uso general. No introducir nunca el aspirador dentro del agua.

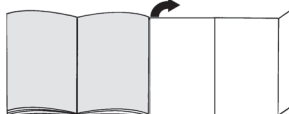
Reservado el derecho a introducir modificaciones técnicas.

el

Χαιρόμαστε, που επιλέξατε μια ηλεκτρική σκούπα Bosch της σειράς BBH.

Σε αυτές τις οδηγίες χρήσης απεικονίζονται διάφορα μοντέλα BBH. Γι' αυτό μπορεί, να μην αντιστοιχούν όλα τα χαρακτηριστικά του εξοπλισμού και οι λειτουργίες που περιγράφονται στο μοντέλο σας. Πρέπει να χρησιμοποιείτε μόνο τα γνήσια εξαρτήματα της Bosch, τα οποία έχουν κατασκευαστεί ειδικά για την ηλεκτρική σας σκούπα, για την επίτευξη του καλύτερου δυνατού αποτελέσματος αναρρόφησης.

**Ανοιξτε παρακαλώ τις σελίδες με τις εικόνες!**



## Περιγραφή της συσκευής

- 1 Πέλμα δαπέδου με ηλεκτρική βούρτσα
- 2 Πλήκτρο απασφάλισης του κυλίνδρου της βούρτσας
- 3 Δοχείο συλλογής των ρύπων
- 4 Φίλτρο προστασίας του κινητήρα
- 5 Φίλτρο αφώδους υλικού
- 6 Μονάδα κινητήρα
- 7 Κουμπί απασφάλισης του πέλματος δαπέδου
- 8 Στόμιο αναρρόφησης για σκούπισμα γωνιών
- 9 Χειρολαβή της ηλεκτρικής σκούπας χεριού
- 10 Συρόμενος διακόπτης της ηλεκτρικής σκούπας χεριού
- 11 Κουμπί απασφάλισης της επαναφορτιζόμενης ηλεκτρικής σκούπας χεριού
- 12 Χειρολαβή της επαναφορτιζόμενης ηλεκτρικής σκούπας χεριού
- 13 Συρόμενος διακόπτης της επαναφορτιζόμενης ηλεκτρικής σκούπας χεριού
- 14 Ένδειξη της κατάστασης φόρτισης της μπαταρίας
- 15 Κουμπί απασφάλισης του δοχείου συλλογής των ρύπων
- 16 Καλώδιο φόρτισης
- 17 Κύλινδρος βούρτσας
- 18 Ράβδος οδηγός του κυλίνδρου της βούρτσας

## Πριν την πρώτη χρήση

### Εικ. 1

- Τοποθετήστε τη χειρολαβή προσηκτικά πάνω στο κύριο περίβλημα και βιδώστε την.

### Εικ. 2

- Τοποθετήστε την ηλεκτρική σκούπα χεριού στο πέλμα δαπέδου και ασφαλίστε την.
- Για το λύσιμο του πέλματος δαπέδου πατήστε το κουμπί απασφάλισης και τραβήξτε έξω την ηλεκτρική σκούπα χεριού από το πέλμα.

## Φόρτιση

### ! Προσοχή:

- Πριν την πρώτη λειτουργία πρέπει να φορτιστούν οι μπαταρίες της ηλεκτρικής σκούπας το λιγότερο 16 ώρες.  
Για τη φόρτιση χρησιμοποιείτε μόνο το συμπεριλαμβανόμενο στα υλικά παράδοσης καλώδιο φόρτισης. Συνδέστε το καλώδιο φόρτισης και θέστε το σε λειτουργία μόνο σύμφωνα με τα στοιχεία στην πινακίδα τύπου. Μη φορτίζετε τη συσκευή σε θερμοκρασίες κάτω από τους 0 °C ή πάνω από τους 40 °C.

### Εικ. 3

- Για τη φόρτιση τοποθετήστε την ηλεκτρική σκούπα κοντά σε μια πρίζα. Η συσκευή μπορεί να εναποτεθεί ελεύθερη στο χώρο. **Εικ. 6**
- Συνδέστε το καλώδιο φόρτισης πίσω στη σύνδεση της συσκευής.
- Συνδέστε το φως του καλωδίου φόρτισης στην πρίζα του ρεύματος.
- Η ένδειξη της λειτουργίας φόρτισης ανάβει.
- Η ένδειξη ανάβει τόσο, όσο η ηλεκτρική σκούπα είναι συνδεδεμένη μέσω του φορτιστή με το δίκτυο του ρεύματος.
- Η ένδειξη δε σβήνει ακόμα και όταν οι μπαταρίες της ηλεκτρικής σκούπας είναι πλήρως φορτισμένες.
- Μια θέρμανση του καλωδίου φόρτισης και της ηλεκτρικής σκούπας χεριού είναι κανονική και ακίνδυνη.

## Χρήση της ηλεκτρικής σκούπας χεριού

### Αναρρόφηση

#### Εικ. 4

- Πατήστε το συρόμενο διακόπτη προς την κατεύθυνση του βέλους.

### Ρύθμιση της δύναμης αναρρόφησης

#### Εικ. 5

Σπρώξτε το συρόμενο διακόπτη στην επιθυμητή θέση, για να ρυθμίσετε την ισχύ αναρρόφησης:

- Θέση 1  
Αναρρόφηση χωρίς ενεργοποιημένη την ηλεκτρική βούρτσα.  
Για απλές εργασίες καθαρισμού σε λεία δάπεδα και έναν ιδιαίτερα χαμηλό θόρυβο λειτουργίας.  
Η συσκευή επιτυγχάνει εδώ το μέγιστο χρόνο λειτουργίας.

- Θέση 2  
Αναρρόφηση με μέγιστη ισχύ και ενεργοποιημένη την ηλεκτρική βούρτσα.  
Για ιδιαίτερα απαιτητικές εργασίες καθαρισμού. Η συσκευή έχει εδώ ένα μικρότερο χρόνο λειτουργίας.

### Εικ. 6

- Στα σύντομα διαλείμματα αναρρόφησης μπορεί να εναποτεθεί η συσκευή ελεύθερη στο χώρο. Γι αυτό σπρώξτε τη σκούπα ελαφρά προς τα εμπρός στην κατεύθυνση του πέλματος.

- ! Προσοχή: Για την εναπόθεση απενεργοποιήστε τη συσκευή οπωσδήποτε, επειδή η περιστρεφόμενη βούρτσα σε περίπτωση που η σκούπα παραμένει στην ίδια θέση μπορεί να προκαλέσει ζημιά στην επένδυση του δαπέδου.

## Χρήση της επαναφορτιζόμενης ηλεκτρικής σκούπας χεριού

### Εικ. 7

- Πατώντας το κουμπί απασφάλισης απασφαλίστε την επαναφορτιζόμενη ηλεκτρική σκούπα χεριού και αφαιρέστε την από την ηλεκτρική σκούπα χεριού.

### Στόμιο αναρρόφησης για σκούπισμα γωνιών

Για σκούπισμα αρμών και γωνιών, κ.λπ.

### Εικ. 8

- Τοποθετήστε το στόμιο αναρρόφησης για σκούπισμα αρμών, όπως φαίνεται στην εικόνα, στο άνοιγμα αναρρόφησης της επαναφορτιζόμενης ηλεκτρικής σκούπας.

### Φόρτιση της επαναφορτιζόμενης ηλεκτρικής σκούπας χεριού

#### Εικ. 9

- Για τη φόρτιση τοποθετήστε την επαναφορτιζόμενη ηλεκτρική σκούπα χεριού στην ηλεκτρική σκούπα χεριού και ασφαλίστε την. Προσέξτε τη σωστή προσαρμογή.

## Μετά την εργασία

### Εικ. 10

- Μετά την αναρρόφηση απενεργοποιήστε τη συσκευή.

### Άδειασμα του δοχείου σκόνης

Για να πετύχετε ένα καλό αποτέλεσμα αναρρόφησης, πρέπει το δοχείο της σκόνης να αδειάζει μετά από κάθε διαδικασία αναρρόφησης.

### Εικ. 11

- Αφαιρέστε την επαναφορτιζόμενη ηλεκτρική σκούπα χεριού από την ηλεκτρική σκούπα χεριού. **Εικ. 7**
- Ασφαλίστε το δοχείο συλλογής της σκόνης με τη βοήθεια του πλήκτρου ασφάλισης και αφαιρέστε το από τη μονάδα του κινητήρα.

### Εικ. 12

- Αφαιρέστε το φίλτρο προστασίας του κινητήρα και το φίλτρο αφρώδους υλικού με τη βοήθεια της χειρολαβής από το δοχείο συλλογής της σκόνης.
- Αδειάστε το δοχείο της σκόνης.

### Καθαρισμός των φίλτρων

### Εικ. 13

- Ασφαλίστε το δοχείο συλλογής της σκόνης. Αφαιρέστε το φίλτρο προστασίας του κινητήρα και το φίλτρο αφρώδους υλικού από το δοχείο συλλογής της σκόνης. (**Εικ. 11** + **Εικ. 12**)
- Καθαρίστε το φίλτρο προστασίας του κινητήρα και το φίλτρο αφρώδους υλικού με ελαφρό κτύπημα.
- Σε περίπτωση μεγάλης ρύπανσης μπορούν να πλυθούν τα φίλτρα και το δοχείο της σκόνης. Σκουπίστε στο τέλος το δοχείο συλλογής της σκόνης με ένα στεγνό πανί. Πριν την επανατοποθέτηση αφήστε το φίλτρο να στεγνώσει εντελώς.

### Εικ. 14

- a) Τοποθετήστε το φίλτρο προστασίας του κινητήρα και το φίλτρο αφρώδους υλικού στο δοχείο συλλογής της σκόνης.
- b) Τοποθετήστε το δοχείο συλλογής της σκόνης στη μονάδα του κινητήρα και ασφαλίστε το.

Σε περίπτωση που χρειάζεται, μπορείτε να προμηθευτείτε νέα φίλτρα μέσω της υπηρεσίας εξυπηρέτησης πελατών της εταιρείας μας.

### Καθαρισμός του πέλματος δαπέδου

Πριν από κάθε συντήρηση απενεργοποιήστε την ηλεκτρική σκούπα ή αποσυνδέστε την από το καλώδιο φόρτισης.

### Εικ. 15

- Ασφαλίστε τον κύλινδρο της βούρτσας με το κουμπί ασφάλισης και αφαιρέστε τον προς τα πλάγια από το πέλημα δαπέδου.
- Κόψτε τις τυλιγμένες κλωστές και τρίχες με ένα ψαλίδι κατά μήκος της προβλεπόμενης γι' αυτό εγκοπής.
- Σπρώξτε τον κύλινδρο της βούρτσας στα πλάγια κατά μήκος της ράβδου οδηγού μέσα στο πέλημα δαπέδου και ασφαλίστε τον με το κουμπί ασφάλισης.

**! Προσοχή: Το πέλημα δαπέδου επιτρέπεται να θεθεί σε λειτουργία μόνο με συναρμολογημένο τον κύλινδρο βούρτσας.**

### ! Προσοχή:

- Τα πέσματα δαπέδου, ανάλογα με τη σύσταση του σκληρού σας δαπέδου (π.χ. τραχιά, ρουστίκ πλακίδια) υπόκεινται σε μια ορισμένη φθορά. Γι' αυτό πρέπει σε τακτικά χρονικά διαστήματα να ελέγχετε την κάτω επιφάνεια του πέματος. Τα φθαρμένα, κοφτερά πέσματα δαπέδου μπορούν να προκαλέσουν ζημιά στα ευαίσθητα σκληρά δάπεδα, όπως παρκέ ή λινόταπητας. Ο κατασκευαστής δεν ευθύνεται για ενδεχόμενες ζημιές, που οφείλονται σε ένα φθαρμένο πέλημα δαπέδου.

## Φροντίδα

Πριν από κάθε καθαρισμό της ηλεκτρικής σκούπας χεριού ή της επαναφορτιζόμενης ηλεκτρικής σκούπας χεριού πρέπει να είναι απενεργοποιημένες και αποσυνδεδεμένες από το καλώδιο φόρτισης. Μπορούν να καθαριστούν με ένα υγρό καθαρισμού πλαστικών του εμπορίου.

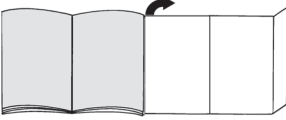
- ! Προσοχή: Μη χρησιμοποιείτε κανένα διαβρωτικό υλικό, υγρό καθαρισμού γυαλιού ή υγρό καθαρισμού γενικής χρήσης. Μη βυθίζετε την ηλεκτρική σκούπα ποτέ στο νερό.

Διατηρούμε το δικαίωμα των τεχνικών αλλαγών.

Süpürge olarak Bosch'un BBH modelini almaya karar verdiğiniz için teşekkür ederiz.

Bu kullanım kılavuzunda çeşitli BBH – modelleri hakkında bilgi verilecektir. Bu nedenle açıklanan tüm donanım özellikleri ve fonksiyonlar cihazınıza uygun olmayabilir. Mümkün olan en iyi emme sonucunu elde etmek için süpürgeye özel olarak üretilmiş orijinal Bosch aksesuarlarını kullanmanız gerekir.

### Lütfen resimli sayfaları açınız.



## Cihaz açıklaması

- 1 Elektrikli fırçalı süpürge başlığı
- 2 Rulo fırça kilidi açma düğmesi
- 3 Kir haznesi
- 4 Motor koruma filtresi
- 5 Köpük filtre
- 6 Motor ünitesi
- 7 Süpürge başlığı kilidi açma düğmesi
- 8 Dar aralık süpürge başlığı
- 9 El süpürgesi tutamağı
- 10 El süpürgesi sürme şalteri
- 11 Akülü el süpürgesi kilidi açma düğmesi
- 12 Akülü el süpürgesi tutamağı
- 13 Akülü el süpürgesi sürme şalteri
- 14 Akü şarj durumu göstergesi
- 15 Kir haznesi kilidi açma düğmesi
- 16 Şarj kablosu
- 17 Rulo fırça
- 18 Rulo fırça kılavuz çubuğu

## İlk kullanımdan önce

### Resim 1

- Tutamak dikkatlice ana muhafazaya takılmalı ve vidalanmalıdır.

### Resim 2

- El süpürgesi süpürge başlığına takılmalı ve yerine yerleştirilmelidir.
- Süpürge başlığının sökülmesi için kilit açma düğmesine basılmalı ve el süpürgesi başlıktan çekilmelidir.

## Şarj

### ! Dikkat:

- İlk kullanımdan önce süpürgeyi en az 16 saat şarj etmeniz gerekir.

Şarj etmek için sadece teslimat kapsamında verilen şarj kablosunu kullanınız. Şarj kablosu sadece tip etiketine uygun olarak bağlanmalı ve çalıştırılmalıdır. Cihazı 0°C'nin altındaki veya 40°C'nin üzerindeki sıcaklıklarda şarj etmeyiniz.

### Resim 3

- Süpürgeyi şarj etmek için yakındaki bir prize takınız. Cihaz odada serbest olarak bırakılabilir. **Resim 6**
- Şarj kablosunu cihazın arka bağlantısına takınız.
- Şarj kablosunun fişini prize takınız.
- Şarj işleminin göstergesi yanar.
- Gösterge, elektrikli süpürge şarj cihazı üzerinden elektrik şebekesine bağlı olduğu sürece yanmaya devam eder.
- Elektrikli süpürge aküleri tamamen şarj edilmiş olsa bile gösterge sönmez.
- Şarj kablosunun ve el süpürgesinin ısınması normaldir ve bir sorun çıkarmaz.

## El süpürgesinin kullanımı

### Emerek temizleme

#### Resim 4

- Sürme şalterini ok yönünde sürünüz.

### Emme gücünün ayarlanması

#### Resim 5

Emme gücünü ayarlamak için sürme şalterini istediğiniz pozisyona itinüz:

- Pozisyon 1 1  
Elektrikli fırça açılmadan emme.  
Düz zeminlerde ve özellikle düşük çalışma sesiyle basit temizleme işleri için.  
Cihaz burada maksimum çalışma süresini hedefler.
- Pozisyon 2 2  
Maksimum güç ve açık elektrikli fırça ile emme.  
Özellikle zorlu temizlik işleri içindir. Cihaz burada daha kısa çalışma süresini hedefler.

#### Resim 6

- Kısa molalarında cihaz odada serbest olarak bırakılabilir. Bunun için süpürge, hafifçe öne doğru başlık yönünde eğilmelidir.

- ! **Dikkat:** Süpürge beklemeye modunda dönen fırçalar zemine zarar verebileceğinden sökmeye işlemi için cihaz kesinlikle kapatılmalıdır.

## Akülü el süpürgesinin kullanımı

### Resim 7

- Kilit açma düğmesine basarak akülü el süpürgesinin kilidini açınız ve akülü süpürgeyi el süpürgesinden çıkarınız.

### Dar aralık süpürge başlığı

Aralıkların ve köşelerin vb. süpürülmesi için.

### Resim 8

- Dar aralık süpürge başlığını, resimdeki gibi akülü el süpürgesinin emme açıklığına takınız.

### Akülü el süpürgesinin şarj edilmesi

### Resim 9

- Şarj etmek için akülü el süpürgesini el süpürgesindeki yerine yerleştiriniz ve kilitleyiniz. Yerine doğru oturup oturmadığını kontrol ediniz.

## Çalışma sona erdikten sonra

### Resim 10

- Süpürme işleminden sonra cihaz kapatılmalıdır.

### Toz haznesinin boşaltılması

İyi bir temizlik sonucu elde etmek için toz haznesi her süpürme emme işleminden sonra boşaltılmalıdır.

### Resim 11

- Akülü el süpürgesini el süpürgesinden çıkartınız.  
Resim 7
- Toz haznesini, kilidi açma tuşu yardımıyla açınız ve motor ünitesinden çekerek alınız.

### Resim 12

- Motor koruma filtresini ve köpük filtreyi tutamak yardımıyla toz haznesinden çıkarınız.
- Toz haznesini boşaltınız.

### Filtrenin temizlenmesi

### Resim 13

- Toz haznesinin kilidini açınız. Motor koruma filtresini ve köpük filtreyi toz haznesinden çıkarınız. (Resim 11 + Resim 12)
- Motor koruma filtresini ve köpük filtreyi vurarak temizleyiniz.
- Çok kirli ise filtre ve toz haznesi yıkanabilir. Bunun ardından toz haznesini temiz bir bez ile siliniz; filtreyi yerine yerleştirmeden önce komple kurumaya bırakınız.

### Resim 14

- a) Motor koruma filtresi ve köpük filtreyi toz haznesine yerleştiriniz.
- b) Toz haznesini motor ünitesine yerleştiriniz ve kilitleyiniz.

Gerekirse Müşteri Hizmetleri üzerinden yeni bir filtre alınabilir.

### Başlığın temizlenmesi

Her bakımdan önce süpürge kapatılmalı veya şarj kablosundan çekilmelidir.

### Resim 15

- Rulo fırçanın, kilit açma butonu üzerinden kilidi açılmalı ve başlıktan yan şekilde çekilmelidir.
- Sarılmış iplikler ve saçlar, bir makas ile ilgili çentik boyunca kesilmelidir.
- Rulo fırça yandan yönlendirme çubuğu boyunca başlığa itilmeli ve kilit açma düğmesi ile yerine yerleştirilmelidir.

- ! **Dikkat:** Başlık sadece rulo fırça takılmış haldeyken çalıştırılabilir.

### ! Dikkat:

- Süpürge başlığı, sert zeminin özelliğine bağlı olarak (örneğin sert, rustik fayanslar) belirli bir aşınma oranına sahiptir. Bu nedenle düzenli aralıklarla başlık çalışma tabanlarını kontrol ediniz. Aşınmış, keskin kenarlı fırça yüzeyleri parke veya linolyum gibi hassas sert yüzeylerde hasarlara neden olabilir. Üretici, yıpranmış zemin başlığının neden olduğu hasarlara karşı sorumluluk kabul etmemektedir.

## Koruma

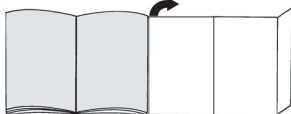
El süpürgesinin veya akülü el süpürgesinin her temizlenmesinden önce süpürge kapatılmalı ve şarj kablosundan çekilmelidir. Piyasada satılan plastik temizleyicilerle bakım yapılabilir.

- ! **Dikkat:** Aşındırıcı temizleme maddesi, cam temizleyici veya çok amaçlı temizleyiciler kullanılmamalıdır. Süpürgeyi kesinlikle suya sokmayınız.

Üretici firma, ürünün teknik özelliklerinde değişiklik yapma hakkına sahiptir.

Dziękujemy za zakup odkurzacza BBH firmy Bosch. W niniejszej instrukcji obsługi przedstawione zostały różne modele odkurzacza BBH. Dlatego może się zdarzyć, że opisane wyposażenie i jego funkcje nie zawsze odnoszą się do danego modelu. W celu osiągnięcia możliwie najlepszego wyniku odkurzania należy stosować wyłącznie oryginalne akcesoria firmy Bosch, które zostały zaprojektowane specjalnie do tego modelu odkurzacza.

### Rozłożyć strony z rysunkami!



## Opis urządzenia

- 1 Szczotka do podłóg z elektroszczotką
- 2 Przycisk odblokowujący wałek szczotki
- 3 Pojemnik na kurz
- 4 Filtr zabezpieczający silnik
- 5 Filtr piankowy
- 6 Silnik
- 7 Przycisk odblokowujący szczotkę do podłóg
- 8 Ssawka do szczelin
- 9 Uchwyt odkurzacza ręcznego
- 10 Przełącznik suwakowy odkurzacza ręcznego
- 11 Przycisk odblokowujący ręczny odkurzacz akumulatorowy
- 12 Uchwyt ręcznego odkurzacza akumulatorowego
- 13 Przełącznik suwakowy ręcznego odkurzacza akumulatorowego
- 14 Wskaźnik stanu naładowania akumulatora
- 15 Przycisk odblokowujący pojemnik na kurz
- 16 Ładowarka
- 17 Wałek szczotki
- 18 Prowadnica wałka szczotki

## Przed pierwszym użyciem

### Rysunek 1

- Uchwyt nasadzić ostrożnie na cokół i dokręcić.

### Rysunek 2

- Odkurzacz ręczny włożyć na szczotkę do podłóg i zatrzasnąć.
- Aby zdjąć szczotkę do podłóg, nacisnąć przycisk odblokowujący i zdjąć odkurzacz ręczny ze ssawki.

## Ładowanie

### ! Uwaga:

- Przed pierwszym użyciem odkurzacza akumulatory należy ładować przez co najmniej 7 godzin. Do ładowania używać wyłącznie ładowarki wchodzącej w zakres dostawy. Ładowarkę podłączać i stosować wyłącznie zgodnie z informacjami zawartymi na tabliczce znamionowej. Nie ładować urządzenia w temperaturze poniżej 0°C ani powyżej 40°C.

### Rysunek 3

- W celu naładowania umieścić odkurzacz w pobliżu gniazda elektrycznego. Urządzenie można bezpiecznie ustawić w dowolnym miejscu. Rysunek 6
- Przewód ładowarki włożyć w złącze z tyłu urządzenia.
- Wtyczkę ładowarki włożyć do gniazda elektrycznego.
- Świeci się wskaźnik trybu ładowania.
- Wskaźnik świeci się dopóki odkurzacz połączony jest przez ładowarkę z siecią elektryczną.
- Nie gaśnie również wtedy, gdy baterie odkurzacza są całkowicie naładowane.
- Nagrzewanie się ładowarki oraz odkurzacza ręcznego jest normalnym zjawiskiem i nie ma negatywnego wpływu na ich działanie.

## Zastosowanie odkurzacza ręcznego

### Odkurzenie

#### Rysunek 4

- Przesunąć przełącznik suwakowy w kierunku wskazywanym przez strzałkę.

### Regulacja siły ssania

#### Rysunek 5

Przesunąć przełącznik suwakowy na żadaną pozycję, aby ustawić siłę ssania:

- Pozycja 1 1  
Odkurzenie bez włączonej elektroszczotki. Do prostych czynności czyszczących na gładkich podłogach, wyjątkowo cicha praca. Maksymalny czas użytkowania urządzenia.
- Pozycja 2 2  
Odkurzenie z maksymalną mocą i włączoną elektroszczotką. Do szczególnie wymagających czynności czyszczących. Krótszy czas użytkowania urządzenia.



## Rysunek 6

- W przypadku krótkich przerw w odkurzaniu, urządzenie można bezpiecznie ustawić w pomieszczeniu. W tym celu odkurzacz należy lekko przechylić do przodu w kierunku szczotki.

! **Uwaga: Przed odstawieniem należy bezwzględnie wyłączyć urządzenie, ponieważ jeśli odkurzacz stoi w miejscu, obracający się wałek szczotki może uszkodzić pokrycie podłogi.**

## Zastosowanie ręcznego odkurzacza akumulatorowego

### Rysunek 7

- Poprzez naciśnięcie przycisku odblokowującego odblokować ręczny odkurzacz akumulatorowy i zdjąć z odkurzacza ręcznego.

### Ssawka do szczelin

Do odkurzania szczelin, rogów itp.

### Rysunek 8

- Ssawkę do szczelin należy włożyć w otwór ssący odkurzacza akumulatorowego, jak przedstawiono na rysunku.

### Ładowanie ręcznego odkurzacza akumulatorowego

### Rysunek 9

- W celu naładowania umieścić ręczny odkurzacz akumulatorowy w odkurzaczu ręcznym i zablokować. Zwrócić uwagę na prawidłowe zamocowanie.

## Po pracy

### Rysunek 10

- Po zakończeniu odkurzania wyłączyć urządzenie.

### Opróżnianie pojemnika na pył

W celu uzyskania zadowalającego rezultatu odkurzania, należy opróżnić pojemnik na pył po każdym użyciu urządzenia.

### Rysunek 11

- Zdjąć ręczny odkurzacz akumulatorowy z odkurzacza ręcznego. Rysunek 7
- Pojemnik na pył odblokować za pomocą przycisku odblokowującego i zdjąć z modułu silnika.

### Rysunek 12

- Filtr zabezpieczający silnik i filtr piankowy wyjąć za pomocą uchwytu z pojemnika na pył.
- Opróżnić pojemnik na pył.

## Czyszczenie filtrów

### Rysunek 13

- Odblokować pojemnik na pył. Filtr zabezpieczający silnik i filtr piankowy wyjąć z pojemnika na pył. (Rysunek 11 + Rysunek 12)
- Oczyszczyć filtr zabezpieczający silnik oraz filtr piankowy przez wytrzępianie.
- W przypadku silnego zabrudzenia filtry oraz pojemnik na pył można wypłukać. Następnie pojemnik na pył wytrzeć suchą ściereczką; przed ponownym zamontowaniem pozostawić filtry do całkowitego wyschnięcia.

### Rysunek 14

- a) Filtr zabezpieczający silnik i filtr piankowy włożyć do pojemnika na pył.
- b) Pojemnik na pył nasadzić na silnik i zatrzasknąć.

W razie potrzeby można zamówić w serwisie nowe filtry.

## Czyszczenie szczotki do podłóg

Przed każdym zabiegami konserwacyjnym wyłączyć odkurzacz lub odłączyć ładowarkę.

### Rysunek 15

- Za pomocą przycisku odblokowującego odblokować wałek szczotki i wyjąć na bok ze szczotki do podłóg.
- Nawinięte nici i włosy przeciąć nożyczkami wzdłuż przewidzianego do tego celu nacięcia i usunąć.
- Wałek szczotki wsunąć z boku wzdłuż prowadnicy w szczotkę do podłóg i zablokować za pomocą przycisku odblokowującego.

! **Uwaga: Szczotka do podłóg może być używana wyłącznie po zamontowaniu wałka szczotki.**

### ! Uwaga:

- W zależności od właściwości podłogi (np. szorstkie, rustykalne podłogi) szczotki do podłóg ulegają zniszczeniu. Dlatego należy w regularnych odstępach czasu sprawdzać spód szczotki. Zużyte, charakteryzujące się ostrymi krawędziami spody szczotki mogą uszkodzić delikatne podłogi, jak parkiet czy linoleum. Producent nie ponosi odpowiedzialności za ewentualne szkody powstałe w wyniku używania zużytych szczotek do podłóg.

## Konserwacja

Przed każdym czyszczeniem odkurzacza ręcznego lub ręcznego odkurzacza akumulatorowego należy go wyłączyć i odłączyć ładowarkę. Używać dostępnych na rynku środków do czyszczenia tworzyw sztucznych.

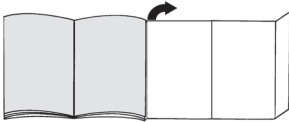
! **Uwaga: Nie należy stosować środków do szorowania, środków do czyszczenia szkła ani uniwersalnych środków czyszczących. Pod żadnym pozorem nie zalecać odkurzacza w wodzie.**

Zastrzegamy sobie prawo do zmian technicznych.

Köszönjük, hogy a Bosch BBH sorozat porszívóját választotta.

Ebben a használati utasításban különböző BBH modellek leírását találja. Emiatt lehetséges, hogy nem minden tartozék és funkció egyezik meg az Ön által vásárolt modell tartozékaival és funkcióival. Csak eredeti Bosch tartozékokat használjon, amelyeket speciálisan az Ön porszívójához fejlesztettünk ki, hogy a legjobb porszívási eredményt érhesse el.

**Kérjük, hajtsa ki a képes oldalakat.**



## A készülék leírása

- 1 Padlószívófej elektromos kefével
- 2 Kefehenger kioldógombja
- 3 Portartály
- 4 Motorvédő szűrő
- 5 Habszivacs szűrő
- 6 Motoregység
- 7 Padlószívófej kioldógombja
- 8 Réstisztító fej
- 9 Kézi porszívó fogantyúja
- 10 Kézi porszívó tolókapcsolója
- 11 Akkus kézi porszívó kioldógombja
- 12 Akkus kézi porszívó fogantyúja
- 13 Akkus kézi porszívó tolókapcsolója
- 14 Akkumulátor töltöttségi állapotának kijelzője
- 15 Portartály kioldógombja
- 16 Töltőkábel
- 17 Kefehenger
- 18 Kefehenger vezetőpálcája

## Az első használat előtt

### 1. ábra

- A fogantyút helyezze fel óvatosan a készülékházra és csavarja rá.

### 2. ábra

- Helyezze a kézi porszívót a padlószívófejbe és kattintsa be.
- A padlószívófej kioldásához nyomja meg a kioldógombot, és húzza ki a kézi porszívót a szívófejből.

## Feltöltés

### Figyelem:

- Az első üzembe helyezés előtt a porszívó akkumulátorait legalább 7 órán keresztül tölteni kell. Töltéshez csak a mellékelt töltőkábelt használja. A töltőkábelt csakis a típus tábla szerint csatlakoztassa és helyezze üzembe. Ne töltsen a készüléket 0 °C alatti és 40 °C feletti hőmérsékleten.

### 3. ábra

- A töltéshez helyezze a porszívót egy csatlakozóaljzat közelébe. A készüléket bárhova leteheti. **6. ábra**
- A töltőkábelt dugja be hátul a készülék csatlakozójába.
- A töltőkábel csatlakozódugóját dugja a csatlakozóaljzatba.
- A töltési üzemmód kijelzés világít.
- A kijelzés addig világít, míg a porszívó a töltőkészülékben keresztül az elektromos hálózatra van kapcsolva.
- Akkor sem alsz ki, ha az akku teljesen feltöltődött.
- A töltőkábel és a kézi porszívó felmelegedése normális jelenség, és nem ad okot aggodalomra.

## A kézi porszívó használata

### Porszívózás

#### 4. ábra

- Mozdítsa el a tolókapcsolót a nyíl irányába.

### A szívóerő szabályozása

#### 5. ábra

A szívóteljesítmény beállításához tolja a tolókapcsolót a kívánt állásba:

- 1-es pozíció **1**  
Porszívózás bekapcsolt elektromos kefe nélkül.  
Sima padlók egyszerű tisztításához különösen alacsony üzemmózzal.  
A készülék ekkor éri el a maximális működési időt.
- 2-es pozíció **2**  
Porszívózás maximális teljesítménnyel és bekapcsolt elektromos kefével.  
Különösen igényes tisztítási feladatokhoz. A készülék működési ideje rövidebb.

#### 6. ábra

- Rövid porszívózási szünetek esetén a készüléket bárhova leteheti. Ilyenkor a porszívót billentse kissé előre a szívófej irányába.

- ! **Figyelem:** Ha leteszi a készüléket, feltétlenül kapcsolja ki, mivel a forgó kefe a porszívó leállításakor károsíthatja a padlóborítást.

## Az akkus kézi porszívó használata

### 7. ábra

- A kioldógomb megnyomásával reteszelje ki az akkus kézi porszívót, majd vegye ki a kézi porszívóból.

### Réstisztító fej

Réstisztító fej fugák és sarkok stb. porszívózásához.

### 8. ábra

- A réstisztító fejet helyezze az ábrán látható módon az akkus porszívó szívónyílásába.

### Az akkus kézi porszívó töltése

### 9. ábra

- A töltéshez helyezze be az akkus kézi porszívót a kézi porszívóba és kattintsa be. Ügyeljen arra, hogy az akkus porszívó a helyén legyen.

## A munka befejezése után

### 10. ábra

- Porszívózás után kapcsolja ki a készüléket.

### A portartály kiürítése

A jó porszívózási eredmény elérése érdekében minden porszívózás után ürítse ki a portartályt.

### 11. ábra

- Vegye ki az akkus kézi porszívót a kézi porszívóból.
- 7. ábra
- A kioldógombbal reteszelje ki a portartályt, majd húzza le a motoregységről.

### 12. ábra

- Vegye ki a motorvédő szűrőt és a habszivacs szűrőt a fogantyúnál fogva a portartályból.
- Ürítse ki a portartályt.

### A szűrők tisztítása

### 13. ábra

- Nyissa ki a portartályt. Vegye ki a motorvédő szűrőt és a habszivacs szűrőt a portartályból. (11. ábra + 12. ábra)
- A motorvédő szűrőt és a habszivacs szűrőt ütogetéssel tisztítsa meg.
- Erős szennyezettség esetén mossa ki a szűrőket és a portartályt. A portartályt száraz törlőkendővel törölje szárazra, és a szűrőket hagyja teljesen megszáradni, mielőtt újra behelyezné őket.

### 14. ábra

- a) Helyezze vissza a motorvédő szűrőt és a habszivacs szűrőt a portartályba.
- b) Helyezze rá a portartályt a motoregységre és kattintsa be.

Új szűrőket szükség esetén a vevőszolgálatnál szerezhet be.

### A padlószívófej tisztítása

Karbantartás előtt minden alkalommal kapcsolja ki a porszívót, és húzza ki a töltőkábelt.

### 15. ábra

- A kefehengert kattintsa ki a kioldógombbal, és oldalirányban húzza ki a padlószívófejből.
- A rácsavarodott fonalakat és hajszálakat ollóval vágja át az erre szolgáló bevágás mentén.
- A kefehengert tolja be oldalról a vezetőpálca mentén a padlószívófejbe, és a kioldógombbal kattintsa be.

- ! **Figyelem:** A padlószívófej csak felszerelt kefedobbal használható.

### ! Figyelem:

- A padlószívófejek a kemény padló minőségétől függően (pl. érdes felületű, rusztikus csempe) bizonyos mértékű kopásnak vannak kitéve. Ezért fontos, hogy rendszeres időközönként ellenőrizze a szívófej talprészét. Ha a szívófej alja kopott, illetve a szélei élessé váltak, könnyen megkarcolhatja a kényes kemény padlófelületeket, mint pl. a parkettát és a linóleumot. A gyártó nem felel azokért az esetleges károkrért, amelyeket a kopott padlószívófej okoz.

## Ápolás

A kézi porszívót, ill. az akkus kézi porszívót minden tisztítás előtt ki kell kapcsolni, és ki kell húzni a töltőkábelt. A kereskedelmi forgalomban kapható műanyagtisztító szerekkel tisztíthatók.

### ! Figyelem:

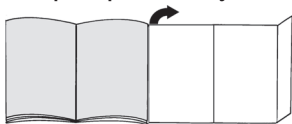
- Ne használjon súrolószert, üveg tisztítót vagy univerzális tisztítószert. A porszívót soha ne merítse vízbe.

Műszaki változtatások joga fenntartva.

Těší nás, že jste se rozhodli pro vysavač Bosch konstrukční řady BBH.

V tomto návodu k použití jsou popsány různé modely BBH. Proto je možné, že váš model nemusí mít všechny popsané vlastnosti vybavení a funkce. Pro dosažení co možná nejlepšího výsledku vysávání byste měli používat pouze originální příslušenství Bosch, které bylo vyvinuto speciálně pro váš vysavač.

**Odklapte si prosím strany s obrázky.**



## Popis spotřebiče

- 1 Podlahová hubice s elektrickým kartáčem
- 2 Odjišťovací tlačítko kartáčového válce
- 3 Nádoba na prach
- 4 Filtr motoru
- 5 Filtrační pěna
- 6 Motorová jednotka
- 7 Odjišťovací tlačítko podlahové hubice
- 8 Štěrbinová hubice
- 9 Rukojeť ručního vysavače
- 10 Posuvný regulátor ručního vysavače
- 11 Odjišťovací tlačítko ručního akumulátorového vysavače
- 12 Rukojeť ručního akumulátorového vysavače
- 13 Posuvný regulátor ručního akumulátorového vysavače
- 14 Ukazatel stavu nabití akumulátoru
- 15 Odjišťovací tlačítko nádoby na prach
- 16 Nabíjecí kabel
- 17 Kartáčový válec
- 18 Vodicí tyč kartáčového válce

## Před prvním použitím

### Obrázek 1

- Opatrně nasadte rukojeť na hlavní část vysavače a zašroubujte ji.

### Obrázek 2

- Nasadte ruční vysavač na podlahovou hubici a zacvakněte ho.
- Pro uvolnění podlahové hubice stiskněte odjišťovací tlačítko a ruční vysavač z hubice vytáhněte.

## Nabíjení

### ! Pozor:

- Před prvním uvedením do provozu se musí nechat akumulátor vysavače nabíjet minimálně 16 hodin. Pro nabíjení používejte pouze nabíjecí kabel, který je součástí dodávky. Nabíjecí kabel připojujte a uvádějte do provozu jen podle údajů na typovém štítku. Spotřebiči nenabíjejte při teplotách pod 0 °C nebo nad 40 °C.

### Obrázek 3

- Pro nabíjení postavte vysavač do blízkosti zásuvky. Spotřebič může stát volně v prostoru. **Obrázek 6**
- Zapojte nabíjecí kabel vzadu do přípojky na spotřebiči.
- Zástrčku nabíjecího kabelu zapojte do zásuvky.
- Rozsvítí se ukazatel režimu nabíjení.
- Ukazatel svítí, dokud je vysavač pomocí nabíječky připojený do elektrické sítě.
- Nezasne ani tehdy, když jsou akumulátory vysavače úplně nabitě.
- Zahřívání nabíjecího kabelu a ručního vysavače je normální a neškodné.

## Použití ručního vysavače

### Vysávání

### Obrázek 4

- Posuňte posuvný regulátor ve směru šipky.

### Regulace síly sání

### Obrázek 5

Pro nastavení sacího výkonu posuňte posuvný regulátor do požadované polohy:

- Poloha 1 **1**  
Vysávání bez zapnutého elektrického kartáče. Pro jednoduché čištění hladkých podlah a mimořádně malou hlučnost. Dosažena maximální doba chodu spotřebiče.
- Poloha 2 **2**  
Vysávání s maximálním výkonem a zapnutým elektrickým kartáčem. Pro mimořádně náročné čištění. V tomto případě bude dosažena kratší doba chodu spotřebiče.

### Obrázek 6

- Při krátkém přerušení vysávání lze spotřebič postavit volně v prostoru. Za tímto účelem vysavač nakloňte mírně dopředu směrem k hubici.

- ! **Pozor: Před odstavením spotřebič bezpodmínečně vypněte, protože otáčející se kartáč by mohl při stojícím vysavači způsobit poškození podlahové krytiny.**

## Použití ručního akumulátorového vysavače

### Obrázek 7

- Stisknutím odjišťovacího tlačítka ruční akumulátorový vysavač uvolníte a vyjměte ho z ručního vysavače.

### Štěrbínová hubice

Pro vysávání ve štěrbinách, rozích atd.

### Obrázek 8

- Štěrbínovou hubici nasadíte podle vyobrazení do sacího otvoru akumulátorového vysavače.

### Nabíjení ručního akumulátorového vysavače

### Obrázek 9

- Pro nabíjení nasadíte ruční akumulátorový vysavač do ručního vysavače a zacvaknete ho. Dbejte na správnou polohu.

## Po ukončení práce

### Obrázek 10

- Po skončení vysávání spotřebič vypněte.

### Vyprázdnění nádoby na prach

Pro dosažení dobrého výsledku vysávání by se měla nádoba na prach vyprázdnit po každém vysávání.

### Obrázek 11

- Vyjmíte ruční akumulátorový vysavač z ručního vysavače. **Obrázek 7**
- Pomocí odjišťovacího tlačítka uvolníte nádobu na prach a sejmete ji z motorové jednotky.

### Obrázek 12

- Pomocí rukojeti vyjměte z nádoby na prach filtr motoru a filtrační pěnu.
- Vyprázdněte nádobu na prach.

### Čištění filtrů

### Obrázek 13

- Uvolníte nádobu na prach. Z nádoby na prach vyjměte filtr motoru a filtrační pěnu. (obrázek 11 + obrázek 12)
- Vyklepáním vyčistíte filtr motoru a filtrační pěnu.
- Při silném znečištění lze filtry a nádobu na prach vypláchnout.

Nádobu na prach poté vytřete suchým hadrem; filtry nechte před nasazením úplně uschnout.

### Obrázek 14

- Filtr motoru a filtrační pěnu nasadíte do nádoby na prach.
- Nádobu na prach nasadíte na motorovou jednotku a zacvaknete ji.

V případě potřeby lze nové filtry zakoupit u našeho zákaznického servisu.

### Čištění podlahové hubice

Před prováděním jakékoli údržby vysavač vypněte, resp. odpojte od nabíjecího kabelu.

### Obrázek 15

- Kartáčový válec uvolníte pomocí odjišťovacího tlačítka a vytáhněte ho do strany z podlahové hubice.
- Namotané nitě a vlasy přestříhnete nůžkami podél zářezu, který je k tomu určený.
- Kartáčový válec zasuňte ze strany podél vodící tyče do podlahové hubice a zajistěte ho odjišťovacím tlačítkem.

- ! **Pozor: Podlahová hubice se smí uvádět do provozu jen s namontovaným kartáčovým válcem.**

### ! Pozor:

- Podlahové hubice se v závislosti na vlastnostech tvrdé podlahy (např. drsné, rustikální dlaždice) částečně opotřebovávají. Proto byste měli pravidelně kontrolovat spodní část hubice. Opotřebované spodní části hubic s ostrými hranami mohou způsobit poškození choulolistivých tvrdých podlah, jako parket nebo linolea. Výrobce neodpovídá za případné škody způsobené opotřebovanou spodní částí hubice.

## Údržba

Ruční vysavač, resp. ruční akumulátorový vysavač se musí před každým čištěním vypnout a odpojit od nabíjecího kabelu. Na ošetřování vysavače lze používat běžně prodávané čisticí prostředky na plast.

- ! **Pozor: Nepoužívejte abrazivní prostředky, čisticí prostředky na sklo a univerzální čisticí prostředky.** Vysavač nikdy neponořujte do vody.

Technické změny vyhrazeny.

## Зарядка

### Внимание:

- Перед первым использованием пылесоса аккумуляторы должны заряжаться минимум 16 часов.

Для зарядки используйте только кабели, входящие в комплект поставки. Подключение к электросети и использование кабеля зарядного устройства должны производиться только с учётом данных типовой таблички. Не заряжайте пылесос при температуре воздуха ниже 0 °С или выше 40 °С.

### Рис. 3

- Для зарядки поставьте пылесос рядом с розеткой. Пылесос можно спокойно оставлять в помещении. **Рис. 6**
- Вставьте кабель зарядного устройства сзади в разъём пылесоса.
- Вставьте вилку кабеля зарядного устройства в розетку.
- Загорается соответствующий индикатор.
- Индикатор горит до тех пор, пока пылесос через зарядное устройство связан с электросетью.
- Индикатор не гаснет также в том случае, когда аккумуляторы пылесоса полностью заряжены.
- Нагревание кабеля зарядного устройства и пылесоса закономерно и не представляет опасности.

## Использование пылесоса

### Уборка

### Рис. 4

- Сдвиньте ползунковый переключатель в направлении, указанном стрелкой.

### Регулировка мощности всасывания

### Рис. 5

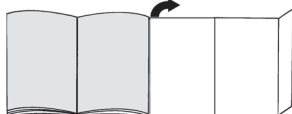
Для регулировки мощности всасывания сдвиньте ползунковый переключатель в нужное положение:

- Положение 1  
Всасывание без включения электрощётки. Для простой очистки гладких поверхностей и самого низкого уровня шума. Продолжительность работы пылесоса является при этом максимальной.

Мы рады, что Вы остановили свой выбор на пылесосе Bosch серии BVH.

В настоящей инструкции по эксплуатации представлены различные модели серии BVH. Поэтому возможно, что некоторые функции и принадлежности, описанные здесь, могут отсутствовать у вашего прибора. Для достижения оптимального результата уборки используйте только оригинальные принадлежности Bosch, разработанные специально для вашего пылесоса.

### Разверните страницы с рисунками!



## Описание прибора

- 1 Насадка для пола/ковра с электрощёткой
- 2 Кнопка фиксации валика щётки
- 3 Пылесборник
- 4 Моторный фильтр
- 5 Поролоновый фильтр
- 6 Узел двигателя
- 7 Кнопка фиксации насадки для пола/ковра
- 8 Щелевая насадка
- 9 Ручка пылесоса
- 10 Ползунковый переключатель пылесоса
- 11 Кнопка фиксации ручного аккумуляторного пылесоса
- 12 Ручка ручного аккумуляторного пылесоса
- 13 Ползунковый переключатель ручного аккумуляторного пылесоса
- 14 Индикация уровня заряда аккумулятора
- 15 Кнопка фиксации пылесборника
- 16 Кабель зарядного устройства
- 17 Валик щётки
- 18 Направляющий стержень валика щётки

## Перед первым использованием

### Рис. 1

- Ручку осторожно вставьте в основной корпус и зафиксируйте.

### Рис. 2

- Вставьте пылесос в насадку для пола/ковра и зафиксируйте.
- Чтобы отсоединить насадку для пола/ковра, нажмите кнопку фиксации и отсоедините пылесос от насадки.

- Положение 2 **2**  
Всасывание при максимальной мощности и с включенной электрощёткой.  
Для особенно тщательной уборки. Прибор обеспечивает более короткое время работы.

#### Рис. 6

- Во время коротких перерывов пылесос можно спокойно оставлять в помещении. Для этого слегка наклоните пылесос по направлению к насадке.

**Внимание: при остановках в работе обязательно выключайте пылесос, так как вращающаяся щётка остановленного пылесоса может повредить напольное покрытие.**

## Использование ручного аккумуляторного пылесоса

#### Рис. 7

- Кнопкой фиксации разблокируйте крепление ручного аккумуляторного пылесоса и выньте его из ручного пылесоса.

#### Щелевая насадка

Для чистки щелей и углов.

#### Рис. 8

- Вставьте щелевую насадку во всасывающее отверстие пылесоса, как показано на рисунке.

#### Зарядка ручного аккумуляторного пылесоса

#### Рис. 9

- Для зарядки установите и закрепите ручной аккумуляторный пылесос в ручном пылесосе. Следите за правильным положением аккумуляторного пылесоса.

## После уборки

#### Рис. 10

- После уборки выключите пылесос.

#### Опорожнение контейнера для сбора пыли

Для достижения хорошего результата уборки желательно опорожнять контейнер для сбора пыли после каждой уборки.

#### Рис. 11

- Выньте ручной аккумуляторный пылесос из ручного пылесоса. Рис. 7
- Отсоедините контейнер для сбора пыли с помощью кнопки фиксации и снимите его с узла двигателя.

#### Рис. 12

- Выньте за ручку моторный и поролоновый фильтры из контейнера для сбора пыли.
- Опорожните контейнер для сбора пыли.

#### Очистка фильтров

#### Рис. 13

- Разблокируйте контейнер для сбора пыли. Выньте моторный и поролоновый фильтры из контейнера для сбора пыли. (Рис. 11 + Рис. 12)
- Выколотите пыль из моторного и поролонового фильтров.
- При сильном загрязнении фильтры и контейнер для сбора пыли можно вымыть. Контейнер для сбора пыли в подключённом состоянии протирайте сухой тряпкой; перед установкой фильтры должны быть полностью высушены.

#### Рис. 14

- a) Установите моторный и поролоновый фильтры в контейнер для сбора пыли.
- b) Установите контейнер для сбора пыли на узел двигателя и закрепите.

При необходимости новые фильтры можно заказать через нашу сервисную службу.

#### Очистка насадки для пола/ковра

Каждый раз перед техобслуживанием пылесоса выключайте его и отсоединяйте от кабеля зарядного устройства.

#### Рис. 15

- Нажатием кнопки фиксации разблокируйте валик щётки и выньте из насадки для пола/ковра сбоку.
- Намотавшиеся нитки и волосы разрежьте ножницами вдоль специально предусмотренной прорези и удалите.
- Задвиньте валик щётки сбоку вдоль направляющего стержня в насадку для пола/ковра и зафиксируйте его нажатием кнопки фиксации.

**Внимание: насадку для пола/ковра можно использовать только с установленным валиком щётки.**

**！ 注意：**

- 吸塵器頭部及滾輪在長期使用後，會因磨損而導致吸力下降。因此，請定期檢查滾輪及刷頭，並及時更換。磨損的滾輪及刷頭會導致吸力下降，並可能損壞地板。請定期檢查滾輪及刷頭，並及時更換。磨損的滾輪及刷頭會導致吸力下降，並可能損壞地板。請定期檢查滾輪及刷頭，並及時更換。

**Уход**

Перед очисткой ручного пылесоса или ручного аккумуляторного пылесоса необходимо отключить его и отсоединить кабель зарядного устройства. Вы можете использовать обычное средство для чистки пластмассы.

**！ 注意：** не используйте абразивные

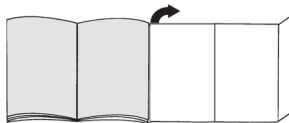
- чистящие средства, средства для мытья стёкол или универсальные моющие средства. Не погружайте пылесос в воду.

Оставляем за собой право на внесение технических изменений.

感謝您購買博世BBI系列吸塵機。

本說明書為BBI系列通用，某些功能與配備或不適用於您的機型。請使用本吸塵器專用的博世原廠配件，以達到最佳吸塵效果。

請摺起圖解說明頁。

**您的吸塵器**

- 1 含電動刷頭的地板吸嘴
- 2 刷頭滾輪釋放按鈕
- 3 集塵容器
- 4 馬達保護濾網
- 5 泡棉濾網
- 6 馬達單元
- 7 地板工具釋放按鈕
- 8 尖頭吸嘴
- 9 手持式吸塵器把手
- 10 手持式吸塵器把手滑動開關
- 11 手持式無線吸塵器釋放按鈕
- 12 手持式無線吸塵器把手
- 13 手持式無線吸塵器把手
- 14 電池充電狀態指示燈
- 15 集塵容器釋放按鈕
- 16 充電線
- 17 刷頭滾輪
- 18 刷頭滾輪導桿

**首次使用前****圖 1**

- 小心地將把手放在機體外殼上，並鎖至定位。

**圖 2**

- 將手持式吸塵器插入地板吸嘴中，並鎖至定位。
- 要拆下地板吸嘴，請按下釋放按鈕，並將手持式吸塵器從吸嘴拔出。

**充電****！ 小心：**

- 第一次使用吸塵器之前，電池必須充電至少16小時。務必使用隨附的充電線進行充電。充電線必須依照額定銘牌上的指示連接與操作。請勿在溫度低於0 °C或高於40 °C時充電。



### 圖 3

- 要為吸塵器充電，請將它放在插座旁。本電器可以直立放在房間的各種位置。圖 6
- 將充電線插入電器後方的接頭。
- 將充電線插頭插入插座中。
- 充電指示燈亮起。
- 只要吸塵器透過充電器連接到電源，指示燈就會亮起。
- 即使吸塵器電池充滿後，指示燈也不會熄滅。
- 在充電時，充電線和手持式吸塵器會發熱，這是正常的現象。

## 使用手持式吸塵器

### 吸塵

#### 圖 4

- 依箭頭方向操作滑動開關。

### 控制吸力

#### 圖 5

將滑動開關推至所需的吸力位置：

- 位置1 1  
不啟動電動刷頭的吸塵。  
適合簡單的硬質地板清潔工作，運轉噪音非常低。  
在這個功率等級下電器可以達到最長的運轉時間。
- 位置2 2  
啟動電動刷頭的全功率吸塵。  
特別適合強調清潔的工作。在這個功率等級下電器的運轉時間較短。

#### 圖 6

- 暫停吸塵時，本電器可以直立放在房間的各種位置。請將吸塵器稍微朝吸嘴的方向推即可立起。

- ! 小心：電器在直立時必須關閉，如果立起時刷頭仍在轉動，可能會造成地板表面受損。

## 使用手持式無線吸塵器

#### 圖 7

- 按下手持式無線吸塵器的釋放按鈕解鎖，然後將它從手持吸塵器中拆下。

### 尖頭吸嘴

適合清理縫隙和角落等。

#### 圖 8

- 將尖頭吸嘴插入無線吸塵器的進氣口，如圖所示。

### 手持式無線吸塵器的充電

#### 圖 9

- 要為手持式無線吸塵器充電，請將它插入手持式吸塵器中並鎖至定位。請確定已確實裝妥。

## 使用本電器後

#### 圖 10

- 吸塵完成後請關閉電源。

### 清空集塵容器

為達最佳吸塵效果，每次使用後請清理集塵容器。

#### 圖 11

- 將手持式無線吸塵器從手持吸塵器上拆下。圖 7
- 使用釋放按鈕，將集塵容器解鎖並從馬達單元上拆下。

#### 圖 12

- 利用把手拆下集塵容器中的馬達保護濾網和泡棉濾網。
- 清空集塵容器。

### 清潔濾網

#### 圖 13

- 解鎖集塵容器。利用把手拆下集塵容器中的馬達保護濾網和泡棉濾網。  
(圖 11 + 圖 12)
- 利用輕敲方式清除馬達保護濾網和泡棉濾網的灰塵。
- 若濾網和集塵容器附着太多灰塵，可以用水清洗。  
使用乾淨的布擦乾集塵容器；濾網在裝回前應徹底晾乾。

#### 圖 14

- a) 將馬達保護濾網和泡棉濾網裝入集塵容器中。
- b) 將集塵容器中將回馬達單元上。

如有需要，可向售後服務中心購買新濾網。

### 清潔地板吸嘴

進行維護前，請先關閉吸塵器並將充電線拔除。

#### 圖 15

- 利用釋放按鈕解開刷頭滾輪，然後從地板刷頭的側面拉出。
- 沿著隨附的槽溝，使用剪刀剪斷繼續在刷頭上的線頭和毛髮。
- 將刷頭滾輪從側面沿著導桿推回地板工具中，並利用釋放按鈕固定。

- ! 小心：地板吸嘴中必須裝有旋轉刷頭才能運作。

#### ! 小心：

- 地板吸嘴會受到一定程度的磨損，依硬質地板的種類而定(例如表面粗糙的瓷磚)。每隔一段時間必須檢查地板工具的底部。地板工具底部因磨損所造成的尖銳表面，可能會造成實木地板或亞麻地板等精緻的硬質地板表面受損。因地板吸嘴磨損而造成的損壞，製造商概不負責。

## 保養

清潔手持式吸塵器或手持式無線吸塵器前，必須關閉吸塵器並將充電線拔除。您可以使用標準的市售塑膠清潔劑進行清潔。

- ! 小心：請勿使用具研磨效果的物品、玻璃清潔劑或多功能清潔產品。切勿將吸塵器浸在水中。

本說明書可能因技術變更而修改。

## شکل 6

- فیلتر محافظ موتور و فیلتر اسفنجی را بتکانید و خاک آنها را بگیرید.
- در صورت باقی ماندن رسوب‌های سنگین، فیلتر و محفظه گرد و خاک را می‌توان شستشو داد.
- سپس محفظه گرد و خاک را با یک دستمال خشک تمیز کنید؛ قبل از قرار دادن مجدد فیلتر، صبر کنید تا کاملاً خشک شود.

## شکل 14

- (a) فیلتر محافظ موتور و فیلتر اسفنجی را در محفظه گرد و خاک جا بیندازید.
- (b) محفظه گرد و خاک را در قسمت موتور جای دهید و آنرا در محل خود محکم کنید.

در صورت لزوم، فیلترهای نو را می‌توانید از مرکز خدمات پس از فروش تهیه کنید.

## تمیز کردن سری مخصوص کف

قبل از هر گونه سرویس و نگهداری، جارو برقی را خاموش کنید و سیم شارژ را از آن جدا نمایید.

## شکل 15

- با استفاده از دکمه آزاد سازی، برس غلتکی را آزاد کنید و آنرا از سری مخصوص کف بیرون بکشید.
- با استفاده از شیارهای موجود، نخ‌ها و موهای پیچیده شده دور غلتک‌ها را با قیچی ببرید.
- برس غلتکی را از کنار در طول میله راهنما در سری کف فشار دهید و با استفاده از دکمه آزادسازی آنرا در محل خود محکم کنید.

- ! **احتیاط:** سری مخصوص کف فقط زمانی باید مورد استفاده قرار گیرد که برس غلتکی نصب شده باشد.

## ! احتیاط:

سری‌های مخصوص کف زمین، بسته به نوع سطوح سخت (به عنوان مثال، سطوح زبر، موزائیک خشتی) در معرض مقداری سایش هستند. در نتیجه شما باید در فواصل منظم قسمت زیرین سری کف را کنترل کنید. ساینده‌گی قسمت زیری سری‌های مخصوص کف باعث ایجاد لایه‌های تیزی می‌شود که می‌تواند به کفپوش‌های حساس مثل پارکت یا لینولوم، آسیب برساند. سازنده هیچ مسوولیتی را در قبال آسیب‌های ناشی از به کارگیری سری‌های فرسوده مخصوص کف نمی‌پذیرد.

## روش نگهداری از دستگاه

قبل از تمیز کردن جارو برقی عصابی یا جارو برقی شارژی، دستگاه باید خاموش شده و از سیم شارژ جدا شود. می‌توان آنها را با استفاده از پاک‌کننده‌های معمولی پلاستیک که در بازار موجود هستند، تمیز کرد.

- ! **توجه:** از مواد ساینده، محلول شیشه‌شوی یا مواد شوینده استفاده نکنید. هرگز جارو برقی را در آب فرو نبرید.

مشروط به اصلاحات فنی.

- هنگام وقفه‌های کوتاه در جارو کردن، می‌توان دستگاه را به صورت ایستاده در هر کجای اتاق قرار داد. برای این منظور، جارو برقی را کمی به جلو در جهت سری آن خم کنید.
- ! **احتیاط:** دستگاه باید هنگام قرار گرفتن در وضعیت ایستاده خاموش شود، زیرا اگر وقتی دستگاه به صورت ایستاده و ساکن قرار دارد برس همچنان بچرخد، ممکن است به کفپوش زمین آسیب برساند.

## استفاده از جارو برقی شارژی

## شکل 7

- با فشار دادن دکمه آزاد سازی، جارو برقی شارژی را آزاد کنید و آنرا از جارو برقی عصابی جدا نمایید.

## سری مخصوص درز و شکاف

برای جارو کردن شکاف‌ها و گوشه‌ها، و غیره.

## شکل 8

- سری مخصوص درز و شکاف را مطابق تصویر در سوراخ مکش هوای جارو برقی شارژی وارد کنید.

## شارژ کردن جارو برقی شارژی

## شکل 9

- برای شارژ کردن جارو برقی شارژی، آنرا را وارد جارو برقی عصابی کرده و در محل خود محکم کنید. مطمئن شوید به خوبی جا افتاده است.

## پس از استفاده از دستگاه

## شکل 10

- دستگاه را بعد از جارو کردن خاموش کنید.

## خالی کردن محفظه گرد و خاک

به منظور دستیابی به بهترین نتیجه، محفظه گرد و خاک باید پس از هر بار استفاده خالی شود.

## شکل 11

- جارو برقی شارژی را از جارو برقی عصابی جدا کنید. شکل 7
- با استفاده از دکمه آزاد سازی، قفل محفظه گرد و خاک را باز کرده و آنرا از قسمت موتور جدا کنید.

## شکل 12

- برای جدا کردن فیلتر محافظ موتور و فیلتر اسفنجی از محفظه گرد و خاک از دسته جارو استفاده کنید.
- محفظه گرد و خاک را خالی کنید.

## تمیز کردن فیلتر

## شکل 13

- محفظه گرد و خاک را آزاد کنید. برای جدا کردن فیلتر محافظ موتور و فیلتر اسفنجی از محفظه گرد و خاک از دسته جارو استفاده کنید. (شکل 11 + شکل 12)

## شارژ کردن

### ! احتیاط:

- قبل از استفاده از جارو برقی برای نخستین بار، باتری‌ها باید حداقل 16 ساعت شارژ شوند.
- برای شارژ کردن دستگاه، فقط از سیم شارژی که همراه دستگاه ارائه شده است، استفاده نمایید. سیم شارژ فقط باید براساس اطلاعات روی برچسب مشخصات وصل و به کار گرفته شود. دستگاه را در دمای پایین‌تر از 0 درجه سانتیگراد و بالاتر از 40 درجه سانتیگراد شارژ نکنید.

### شکل 3

- برای شارژ کردن جارو برقی، آنرا در نزدیکی پریز برق قرار دهید. دستگاه را می‌توان به صورت ایستاده در هر کجای اتاق قرار داد.

### شکل 6

- فیش سیم شارژر را به اتصال پشت دستگاه متصل کنید.
- دوشاخه سیم شارژر را داخل پریز جای دهید.
- نشانگر شارژ روشن می‌شود.
- تا زمانی که جارو برقی از طریق شارژر به برق وصل باشد نشانگر روشن باقی می‌ماند.
- حتی اگر باتری‌های جارو برقی به طور کامل شارژ شده باشند نیز نشانگر خاموش نمی‌شود.
- داغ شدن سیم شارژ و جارو برقی طبیعی است و دلیلی برای نگرانی وجود ندارد.

## استفاده از جارو برقی عصایی

### روش جارو کردن

### شکل 4

- کلید کشویی را در جهت پیکان حرکت دهید.

### کنترل میزان مکش

### شکل 5

برای تنظیم قدرت مکش، کلید کشویی را در وضعیت مورد نظر قرار دهید:

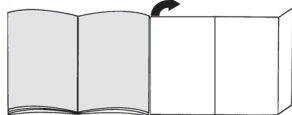
- موقعیت 1**

  - جارو زدن بدون روشن بودن برس الکتریکی.
  - برای کارهای تمیزکاری معمولی بر روی سطوح سخت و با عملکرد بسیار کم صدا.
  - با این سطح توان، دستگاه از بیشترین زمان استفاده برخوردار است.
- موقعیت 2**

  - جارو زدن با تمام قدرت و روشن بودن برس الکتریکی.
  - برای کارهای تمیزکاری دشوار بر روی تمامی سطوح (به خصوص، قالی و موکت) و در هنگام استفاده از لوازم جانبی اختیاری. با این سطح توان، دستگاه از زمان کاری کوتاهتری برخوردار است.

تبریک صمیمانه ما را به خاطر خرید جارو برقی بوش BBH بپذیرید. انواع مدل‌های BBH در این دفترچه راهنما توصیف شده است، بنابراین ممکن است برخی تجهیزات و عملکردهای تشریح شده یا مدل شما سازگار نباشد. فقط از لوازم جانبی اصل بوش، که با هدف دستیابی به بهترین نتیجه به خصوص برای جارو برقی شما طراحی شده است، استفاده کنید.

لطفاً صفحات مصور تا شده را باز کنید.



## جارو برقی شما

- سری مخصوص کف با برس برقی
- دکمه آزاد کننده غلتک برس
- محفظه گرد و خاک
- فیلتر محافظ موتور
- فیلتر اسفنجی
- قسمت موتور
- دکمه آزاد کننده سری مخصوص کف
- سری مخصوص درز و شکاف
- دسته جارو برقی عصایی
- کلید کشویی جارو برقی عصایی
- دکمه آزاد کننده جارو برقی شارژی
- دسته جارو برقی شارژی
- کلید کشویی جارو برقی شارژی
- نشانگر وضعیت شارژ باتری
- دکمه آزاد کننده محفظه گرد و خاک
- سیم شارژ
- غلتک برس
- میله راهنمای غلتک برس

## مرحله قبل از استفاده از دستگاه برای نخستین بار

### شکل 1

- دستگیره را با دقت درون محفظه اصلی قرار دهید و در محل خود پیچ کنید.

### شکل 2

- جارو برقی عصایی را در سری مخصوص کف قرار دهید و در جای خود محکم کنید.
- برای آزاد کردن سری مخصوص کف، دکمه آزاد کننده را فشار دهید و جارو برقی عصایی را از سری بیرون بکشید.

! تنبيه: عند وضع الجهاز جانباً يجب إيقافه، نظراً لأن الفرشاة الدوارة قد تتسبب في حدوث أضرار بفرش الأرضية، وذلك أثناء توقف المكنسة.

## استخدام المكنسة اليدوية العاملة ببطارية

### صورة 7

• من خلال الضغط على مفتاح التحرير قم بتحرير المكنسة اليدوية العاملة ببطارية وأخرجها من المكنسة اليدوية.

### رأس تنظيف الشقوق

لتنظيف الشقوق والأركان وخلافه.

### صورة 8

• قم بتركيب رأس تنظيف الشقوق، كما هو موضح بالشكل، في فتحة الشطف بالمكنسة العاملة ببطارية.

### شحن المكنسة اليدوية العاملة ببطارية

### صورة 9

• لغرض شحن المكنسة اليدوية العاملة ببطارية قم بتركيبها وتثبيتها في المكنسة اليدوية. احرص على مراعاة التركيب الصحيح.

## بعد الانتهاء من العمل

### صورة 10

• بعد الانتهاء من التنظيف أوقف الجهاز.

### تفريغ خزان تجميع الأتربة

• للوصول إلى نتيجة تنظيف جيدة ينبغي تفريغ خزان تجميع الأتربة بعد كل عملية تنظيف.

### صورة 11

• أخرج المكنسة اليدوية العاملة ببطارية من المكنسة اليدوية.

### صورة 7

• قم بتحرير خزان تجميع الأتربة بواسطة زر التحرير وأخرجها من وحدة المحرك.

### صورة 12

• أخرج فلتر حماية المحرك والفلتر الإسفنجي بواسطة المقبض من خزان تجميع الأتربة.  
• قم بتفريغ خزان تجميع الأتربة.

### تنظيف الفلتر

### صورة 13

• قم بتحرير خزان تجميع الأتربة. أخرج فلتر حماية المحرك والفلتر الإسفنجي من خزان تجميع الأتربة. (صورة 11 + صورة 12)  
• قم بتنظيف فلتر حماية المحرك والفلتر الإسفنجي من خلال التنفيض.  
• في حالة الاتساخ الشديد يمكن غسل الفلتر وخزان تجميع الأتربة. وبعد ذلك امسح خزان تجميع الأتربة باستخدام منديل جاف، واترك الفلتر ليجف تماماً قبل إعادة تركيبه.

### صورة 14

(a) قم بتركيب فلتر حماية المحرك والفلتر الإسفنجي في خزان تجميع الأتربة.

(b) قم بتركيب وتثبيت خزان تجميع الأتربة على وحدة المحرك.

عند الحاجة يمكن الحصول على فلاتر جديدة عن طريق مركزنا لخدمة العملاء.

### تنظيف رأس تنظيف الأرضية

قبل إجراء أية أعمال صيانة قم بإيقاف المكنسة أو فصلها عن كابل الشحن.

### صورة 15

• قم بتحرير الفرشاة الدوارة عن طريق مفتاح التحرير واسحبها للجانب من رأس تنظيف الأرضية.  
• قم بقص الشعر والخيوط الملتفة على الفرشاة باستخدام مقص على امتداد الحز المخصص لذلك.  
• أدخل الفرشاة الدوارة من الجانب على امتداد القضيب الدليلي في رأس تنظيف الأرضية، وقم بتثبيتها عن طريق مفتاح التحرير.

! تنبيه: لا يجوز تشغيل رأس تنظيف الأرضية إلا والفرشاة الدوارة مركبة.

### تنبيه:

• تتعرض رؤوس تنظيف الأرضيات للتآكل بدرجة ما تبعاً لطبيعة الأرضية الصلبة (مثلاً البلاط الخشن أو الحجري). لذا يتعين عليك فحص القاعدة المتحركة لرأس التنظيف على فترات منتظمة. القواعد المتآكلة حادة الحواف لرأس التنظيف يمكن أن تتسبب في حدوث أضرار بالأرضيات الصلبة الحساسة، مثل الباركيه أو الأرضيات المشمع. ولا تتحمل الجهة الصانعة أية مسؤولية عن الأضرار التي قد تنتج عن استخدام رأس متآكلة لتنظيف الأرضيات.

## العناية

قبل إجراء أي تنظيف للمكنسة اليدوية أو المكنسة اليدوية العاملة ببطارية يجب إيقافها وفصلها عن كابل الشحن. ويمكن العناية بها باستخدام أحد منظفات المواد البلاستيكية المتداولة في الأسواق.

! تنبيه: لا تستخدم مواد خادشة أو منظفات الزجاج أو

المنظفات المستخدمة لجميع الأغراض. ولا تغمر المكنسة في الماء أبداً.

نحتفظ بحق إدخال أية تعديلات فنية.

## الشحن

### تنبيه:

قبل التشغيل لأول مرة يجب شحن بطاريات المكنسة لمدة 16 ساعات على الأقل.  
عند الشحن استخدم فقط كابل الشحن الموجود ضمن نطاق التوريد. اقتصِر على توصيل وتشغيل كابل شحن مطابق لبيانات لوحة الصنع. لا تقم بشحن الجهاز في درجات الحرارة الأقل من 0°م أو فوق 40°م.

### صورة 3

- ضع المكنسة بالقرب من المقبس الكهربائي لغرض الشحن. ويمكن وضع الجهاز بشكل حر في الغرفة. صورة 6
- أدخل كابل الشحن في مقبس الجهاز الموجود بالخلف.
- وأدخل قابس كابل الشحن في المقبس الكهربائي.
- فتصيء لمبة بيان عملية الشحن.
- تظل لمبة البيان مضيئة طالما أن المكنسة موصلة بالكهرباء عن طريق جهاز الشحن.
- ولا تنطفئ لمبة البيان حتى عند اكتمال شحن بطاريات المكنسة.
- تعرض كابل الشحن والمكنسة اليدوية للسخونة هو أمر طبيعي ولا يدعو للقلق.

## استخدام المكنسة اليدوية

### الشفط

### صورة 4

- اضغط المفتاح الانزلاقي في اتجاه السهم.

### ضبط قوة الشفط

### صورة 5

حرك المفتاح الانزلاقي إلى الوضع المرغوب، لضبط قدرة الشفط:

- 1 الوضع 1  
الشفط دون تشغيل الفرشاة الكهربائية.  
للقيام بأعمال التنظيف البسيطة على الأرضيات الملساء ومع مستوى ضجيج تشغيل منخفض للغاية.  
يصل الجهاز في هذه الدرجة إلى زمن التشغيل الأقصى.
- 2 الوضع 2  
الشفط بأقصى قدرة ومع تشغيل الفرشاة الكهربائية.  
لمهام التنظيف ذات المتطلبات الخاصة بحقق الجهاز هنا زمن تشغيل أقصر.

### صورة 6

- في حالة إيقاف الشفط لفترات قصيرة يمكن وضع الجهاز بشكل حر في الغرفة. ولهذا الغرض قم بإمالة المكنسة إلى الأمام قليلاً في اتجاه رأس التنظيف.

يسعدنا اختيارك لمكنسة بوش من سلسلة الطرازات BBH. يتناول دليل الاستخدام هذا شرح موديلات متنوعة من سلسلة الطرازات BBH. لذلك من الوارد ألا تنطبق بعض التجهيزات والوظائف المشروحة على موديل مكنستك، ويتعين عليك الاقتصار على استخدام الملحقات التكميلية الأصلية من بوش، حيث إنها قد تم تطويرها خصيصًا لمكنستك لتحقيق أفضل نتيجة تنظيف ممكنة.

### يرجى فرد صفحات الصور!



## وصف الجهاز

- 1 رأس تنظيف الأرضية مع الفرشاة الكهربائية
- 2 زر تحرير الفرشاة الدوارة
- 3 خزان تجميع الاتساخات
- 4 فلتر حماية المحرك
- 5 فلتر إسفنجي
- 6 وحدة المحرك
- 7 مفتاح تحرير رأس تنظيف الأرضية
- 8 رأس تنظيف الشقوق
- 9 مقبض المكنسة اليدوية
- 10 المفتاح الانزلاقي للمكنسة اليدوية
- 11 مفتاح تحرير المكنسة اليدوية العاملة ببطارية
- 12 مقبض المكنسة اليدوية العاملة ببطارية
- 13 المفتاح الانزلاقي للمكنسة اليدوية العاملة ببطارية
- 14 مبین حالة شحن البطارية
- 15 مفتاح تحرير خزان تجميع الاتساخات
- 16 كابل الشحن
- 17 الفرشاة الدوارة
- 18 القضيب الدليلي للفرشاة الدوارة

## قبل الاستخدام لأول مرة

### صورة 1

- قم بتركيب وربط المقبض بحرص على الجسم الرئيسي للجهاز.

### صورة 2

- قم بتركيب المكنسة اليدوية في رأس تنظيف الأرضية وقم بتثبيتها.
- لفك رأس تنظيف الأرضية اضغط على مفتاح التحرير واسحب المكنسة اليدوية من رأس التنظيف.

## Kundendienst – Customer Service

### DE Deutschland, Germany

BSH Hausgeräte Service GmbH  
Zentralwerkstatt für kleine Hausgeräte  
Trautskirchener Strasse 6-8  
90431 Nürnberg

Online Auftragsstatus, Filterbeutel-  
Konfigurator und viele weitere  
Infos unter:  
[www.bosch-home.com](http://www.bosch-home.com)

Reparaturservice, Ersatzteile &  
Zubehör, Produkt-Informationen:  
Tel.: 0911 70 440 040  
<mailto:cp-servicecenter@bshg.com>  
Wir sind an 365 Tagen rund um die Uhr  
erreichbar.

### AE United Arab Emirates, الإمارات العربية المتحدة

BSH Home Appliances FZE  
Round About 13,  
Plot Nr MO-0532A  
Jebel Ali Free Zone – Dubai  
Tel.: 04 881 4401  
<mailto:service.uae@bshg.com>  
[www.bosch-home.com/ae](http://www.bosch-home.com/ae)

### AL Republika e Shqiperise, Albania

ELEKTRO-SERVIS sh.p.k  
Rr. Shkelqim Fusha, Selite,  
Pallati "Matrix Konstruktion",  
Kati 0 dhe +1  
1023 Tirane  
Tel.: 4 2278 130, -131  
Fax: 4 2278 130  
<mailto:info@elektro-servis.com>

EXPERT SERVIS  
Rruga e Kavajes,  
Kulla B Nr 223/1 Kati I  
1023 Tirane  
Tel.: 4 480 6061  
Tel.: 4 227 4941  
Fax: 4 227 0448  
Cel: +355 069 60 45555  
<mailto:info@expert-servis.al>

### AT Österreich, Austria

BSH Hausgeräte Gesellschaft mbH  
Werkskundendienst für Hausgeräte  
Quellenstrasse 2a  
1100 Wien

Online Reparaturannahme,  
Ersatzteile und Zubehör und viele  
weitere Infos unter:  
[www.bosch-home.at](http://www.bosch-home.at)  
Reparaturservice, Ersatzteile &  
Zubehör, Produktinformationen  
Tel.: 0810 550 511  
<mailto:vie-stoerungsannahme@bshg.com>  
Wir sind an 365 Tagen rund um die Uhr für  
Sie erreichbar.

### AU Australia

BSH Home Appliances Pty. Ltd.  
Gate 1, 1555 Centre Road  
Clayton, Victoria 3168  
Tel.: 1300 369 744\*  
Fax: 1300 306 818  
<mailto:aftersales.au@bshg.com>  
[www.bosch-home.com.au](http://www.bosch-home.com.au)

\*Mo-Fr: 24 hours

### BA Bosna i Hercegovina, Bosnia-Herzegovina

"HIGH" d.o.o.  
Gradačačka 29b  
71000 Sarajevo  
Tel.: 061 10 09 05  
Fax: 033 21 35 13  
[mailto:bosch\\_siemens\\_sarajevo@yahoo.com](mailto:bosch_siemens_sarajevo@yahoo.com)

### BE Belgique, België, Belgium

BSH Home Appliances S.A.  
Avenue du Laerbeek 74  
Laarbeeklaan 74  
1090 Bruxelles – Brussel  
Tel.: 070 222 141  
Fax: 024 757 291  
<mailto:bru-repairs@bshg.com>  
[www.bosch-home.be](http://www.bosch-home.be)

### BG Bulgaria

BSH Domakinski Uredi  
Bulgaria EOOD  
115K Tzarigradsko Chausse Blvd.  
European Trade Center Building,  
5th floor  
1784 Sofia  
Tel.: 0700 208 17  
Fax: 02 878 79 72  
<mailto:informacia.servis-bg@bshg.com>  
[www.bosch.home.bg](http://www.bosch.home.bg)

### BH Bahrain, مملكة البحرين

Khalaifat Est.  
P.O. Box 5111  
Manama  
Tel.: 01 7400 553  
<mailto:service@khalaifat.com>

### BY Belarus, Беларусь

ООО "БСХ Бытовая техника"  
тел.: 495 737 2961  
<mailto:mok-kdhl@bshg.com>

### CH Schweiz, Suisse, Svizzera, Switzerland

BSH Hausgeräte AG  
Werkskundendienst für Hausgeräte  
Fahweidstrasse 80  
8954 Geroldswil  
<mailto:ch-info.hausgeraete@bshg.com>  
Service Tel.: 0848 840 040  
Service Fax: 0848 840 041  
<mailto:ch-reparatur@bshg.com>  
Ersatzteile Tel.: 0848 880 080  
Ersatzteile Fax: 0848 880 081  
<mailto:ch-ersatzteil@bshg.com>  
[www.bosch-home.com](http://www.bosch-home.com)

### CY Cyprus, Κύπρος

BSH Ikiakes Syskeves-Service  
39, Arh. Makaanriou III Str.  
2407 Egomi/Nikosia (Lefkosia)  
Tel.: 7777 8007  
Fax: 022 658 128  
<mailto:bsh.service.cyprus@cytanet.com.cy>

### CZ Česká Republika, Czech Republic

BSH domácí spotřebiče s.r.o.  
Firemní servis domácích spotřebičů  
Pekařská 10b  
155 00 Praha 5  
Tel.: 0251 095 546  
Fax: 0251 095 549  
[www.bosch-home.com/cz](http://www.bosch-home.com/cz)

### DK Danmark, Denmark

BSH Hvidevarer A/S  
Telegrafvej 4  
2750 Ballerup  
Tel.: 44 89 89 85  
Fax: 44 89 89 86  
<mailto:BSH-Service-DK@BSHG.com>  
[www.bosch-home.dk](http://www.bosch-home.dk)

### EE Eesti, Estonia

SIMSON OÜ  
Raua 55  
10152 Tallinn  
Tel.: 0627 8730  
Fax: 0627 8733  
<mailto:teenindus@simson.ee>

### ES España, Spain

BSH Electrodomésticos España S. A.  
Servicio Oficial del Fabricante  
Parque Empresarial PLAZA,  
C/ Manfredonia, 6  
50197 Zaragoza  
Tel.: 902 245 255 o 976 305 713  
Fax: 976 578 425  
<mailto:CAU-Bosch@bshg.com>  
[www.bosch-home.es](http://www.bosch-home.es)


**FI Suomi, Finland**

BSH Kodinkoneet Oy  
Itälähdenkatu 18 A, PL 123  
00201 Helsinki  
Tel.: 0207 510 700  
Fax: 0207 510 780  
mailto:Bosch-Service-FI@bshg.com  
www.bosch-home.fi  
Lankapuhelimesta 8,28 snt/puhelu  
+ 7 snt/min (alv 24%)  
Matkapuhelimesta 8,28 snt/puhelu  
+ 17 snt/min (alv 24%)

**FR France**

BSH Electroménager S.A.S.  
50 rue Ardoin – CS 50037  
93406 SAINT-OUEN cedex  
Service interventions à domicile:  
01 40 10 11 00

**Service Consommateurs:**

0892 698 110 

mailto:soa-bosch-conso@bshg.com

Service Pièces Détachées et  
Accessoires:

0 892 698 009 

www.bosch-home.fr

**GB Great Britain**

BSH Home Appliances Ltd.  
Grand Union House  
Old Wolverton Road  
Wolverton  
Milton Keynes MK12 5PT  
To arrange an engineer visit, to order  
spare parts and accessories or for  
product advice please visit  
www.bosch-home.co.uk  
or call  
Tel.: 0344 892 8979\*

\*Calls are charged at the basic rate, please  
check with your telephone service provider for  
exact charges

**GR Greece, Ελλάδα**

BSH Ikiakes Siskeves A.B.E.  
Central Branch Service  
17 km E.O. Athinon-Lamias &  
Potamou 20  
14564 Kifisia  
Πανελλήνιο τηλέφωνο: 181 82  
(Αστική χρέωση)  
mailto:nkf-CustomerService@bshg.com  
www.bosch-home.gr

**HK Hong Kong, 香港**

BSH Home Appliances Limited  
Unit 1 & 2, 3rd Floor,  
North Block, Skyway House,  
3 Sham Mong Road  
Tai Kok Tsui, Kowloon  
Hong Kong  
Tel.: 2565 6151  
Fax: 2565 6681  
mailto:bosch.hk.service@bshg.com  
www.bosch-home.cn

**HR Hrvatska, Croatia**

BSH kućni uređaji d.o.o.  
Kneza Branimira 22  
10000 Zagreb  
Tel.: 01 552 08 88  
Fax: 01 640 36 03  
mailto:informacije.servis-hr@  
bshg.com  
www.bosch-home.com/hr

**HU Magyarország, Hungary**

BSH Háztartási Készülék  
Kereskedelmi Kft.  
Háztartási gépek márkaszervize  
Királyhágó tér 8-9.  
1126 Budapest  
Hibabejelentés  
Tel.: +361 489 5461  
Fax: +361 201 8786  
mailto:hibabejelentes@bsh.hu  
Alkatrészrendelés  
Tel.: +361 489 5463  
Fax: +361 201 8786  
mailto:alkatrészrendeles@bsh.hu  
www.bosch-home.com/hu

**IE Republic of Ireland**

BSH Home Appliances Ltd.  
Unit F4, Ballymount Drive  
Ballymount Industrial Estate  
Walkinstown  
Dublin 12  
Service Requests, Spares and  
Accessories  
Tel.: 01450 2655\*  
Fax: 01450 2520  
www.bosch-home.co.uk  
\*0.03 € per minute at peak.  
Off peak 0.0088 € per minute.

**IL Israel, ישראל**

C/S/B/ Home Appliance Ltd.  
1, Hamasger St.  
North Industrial Park  
Lod, 7129801  
Tel.: 08 9777 222  
Fax: 08 9777 245  
mailto:csb-serv@csb-ltd.co.il  
www.bosch-home.co.il

**IN India, Bhārat, भारत**

BSH Household Appliances  
Mfg. Pvt. Ltd.  
Arena House, 2nd Floor, Main Bldg.  
Plot No. 103, Road No. 12,  
MIDC, Andheri East  
Mumbai 400 093  
Toll Free 1800 266 1880\*  
www.bosch-home.com/in  
\*Mo-Sa: 8.00am to 8.00pm

**IS Iceland**

Smith & Norland hf.  
Noatuni 4  
105 Reykjavik  
Tel.: 0520 3000  
Fax: 0520 3011  
www.sminor.is

**IT Italia, Italy**

BSH Elettrodomestici S.p.A.  
Via. M. Nizzoli 1  
20147 Milano (MI)  
Numero verde 800 829 120  
mailto:info.it@bosch-home.com  
www.bosch-home.com/it

**KZ Kazakhstan, Қазақстан**

IP Turebekov Yerzhan  
Nurmanovich  
Jangeldina str. 15  
Shimkent 160018  
Tel.: 0252 31 00 06  
mailto:evrika\_kz@mail.ru

**LB Lebanon, لبنان**

Tehehi, Hana & Co.  
Boulevard Dora 4043 Beyrouth  
P.O. Box 90449  
Jdeideh, 1202 2040  
Tel.: 01 255 211  
mailto:Info@Tehehi-Hana.com

**LT Lietuva, Lithuania**

Senuku prekybos centras UAB  
Jonavos g. 62  
44192 Kaunas  
Tel.: 0372 12146  
Fax: 0372 12165  
www.senukai.lt

**LU Luxembourg**

BSH électroménagers S.A.  
13-15, ZI Breedeweues  
1259 Senningerberg  
Tel.: 26349 300  
Fax: 26349 315  
Reparaturen: lux-repair@bshg.com  
Ersatzteile: lux-spare@bshg.com  
www.bosch-home.com/lu

**LV Latvija, Latvia**

General Serviss Limited  
Bullu street 70c  
1067 Riga  
Tel.: 07 42 41 37  
mailto:bt@olimpeks.lv  
Elkor Serviss  
Brivibas gatve 201  
1039 Riga  
Tel.: 067 0705 20; -36  
mailto:domoservice@elkor.lv  
www.servisacentrs.lv

**MD Moldova**

S.R.L. "Rialto-Studio"  
ул. Щусева 98  
2012 Кишинев  
тел./ факс: 022 23 81 80  
mailto:bosch-md@mail.ru

**ME Crna Gora, Montenegro**

Elektronika komerc  
Ul. Slobode 17  
84000 Bijelo Polje  
Tel./Fax: 050 432 575  
Mobil: 069 324 812  
mailto:ekobosch.servis@t-com.me

**MK Macedonia, Македонија**

GORENEC  
Jane Sandanski 69 lok. 3  
1000 Skopje  
Tel.: 022 454 600  
Mobil: 070 697 463  
mailto:gorenece@yahoo.com

**MT Malta**

Oxford House Ltd.  
Notabile Road  
Mriehel BKR 14  
Tel.: 021 442 334  
Fax: 021 488 656  
www.oxfordhouse.com.mt

**MV Raajjeyge Jumhooriyyaa, Maledives**

Lintel Investments  
Ma. Maadheli, Majeedhee Magu Malé  
Tel.: 0331 0742  
mailto:mohamed.zuhuree@lintel.com.mv

**NL Nederlande, Netherlands**

BSH Huishoudapparaten B.V.  
Taurusavenue 36  
2132 LS Hoofddorp  
Storingsmelding:  
Tel.: 088 424 4010  
Fax: 088 424 4845  
mailto:bosch-contactcenter@bshg.com  
Onderdelenverkoop:  
Tel.: 088 424 4010  
Fax: 088 424 4801  
mailto:bosch-onderdelen@bshg.com  
www.bosch-home.nl

**NO Norge, Norway**

BSH Husholdningsapparater A/S  
Grensesvingen 9  
0661 Oslo  
Tel.: 22 66 06 00  
Fax: 22 66 05 50  
mailto:Bosch-Service-NO@bshg.com  
www.bosch-home.no

**NZ New Zealand**

BSH Home Appliances Ltd.  
Unit F 2, 4 Orbit Drive  
Mairangi Bay  
Auckland 0632  
Tel.: 0800 245 700\*  
Fax: 0800 256 535  
mailto:aftersales.nz@bshg.com  
www.bosch-home.co.nz  
\* Mo-Fr: 8.30am to 4.00pm  
(exclude public holidays)

**PL Polska, Poland**

BSH Sprzęt Gospodarstwa  
Domowego sp. z o.o.  
Al. Jerozolimskie 183  
02-222 Warszawa  
Centrala Serwisu  
Tel.: 801 191 534  
Fax: 022 572 7709  
mailto:Serwis.Fabryczny@bshg.com  
sch-home.pl

**PT Portugal**

BSHP Electrodomésticos,  
Sociedade Unipessoal, Lda.  
Rua Alto do Montijo, nº 15  
2790-012 Carnaxide  
Tel.: 214 250 730  
Fax: 214 250 701  
mailto:bosch.electrodomesticos.pt@bshg.com  
www.bosch-home.pt

**RO România, Romania**

BSH Electrocasnice srl.  
Sos. Bucuresti-Ploiesti,  
nr. 19-21, sect.1  
13682 Bucuresti  
Tel.: 021 203 9748  
Fax: 021 203 9733  
mailto:service.romania@bshg.com  
www.bosch-home.ro

**RU Russia, Россия**

ООО "БСХ Бытовая техника"  
Сервис от производителя  
Малая Калужская 19/1  
119071 Москва  
тел.: 495 737 2961  
mailto:mok-kdhl@bshg.com  
www.bosch-home.com

**SA Kingdom Saudi Arabia,**

المملكة العربية السعودية  
Abdul Latif Jameel Electronics  
and Airconditioning Co. Ltd.  
BOSCH Service centre,  
Kilo 5 Old Makkah Road  
(Next to Toyota), Jamiah Dist.  
P.O.Box 7997  
Jeddah 21472  
Tel.: 800 244 0043  
mailto:kunnumalsp@alj.com  
www.aljelectronics.com.sa

**SE Sverige, Sweden**

BSH Home Appliances AB  
Landsvägen 32  
169 29 Solna  
Tel.: 0771 11 22 77 local rate  
mailto:Bosch-Service-SE@bshg.com  
www.bosch-home.se

**SG Singapore, 新加坡**

BSH Home Appliances Pte. Ltd.  
Block 4012, Ang Mo Kio Avenue 10  
#01-01 Techplace 1  
Singapore 569628  
Tel.: 6751 5000\*  
Fax: 6751 5005  
mailto:bshsgp.service@bshg.com  
www.bosch-home.com.sg  
\* Mo-Fr: 8.30am to 7.00pm, Sa: 8.30am to 5.30pm  
(exclude public holidays)

**SI Slovenija, Slovenia**

BSH Hišni aparati d.o.o.  
Litostrojska 48  
1000 Ljubljana  
Tel.: 01 583 07 00  
Fax: 01 583 08 89  
mailto:informacije.servis@bshg.com  
www.bosch-home.com/si

**SK Slovensko, Slovakia**

BSH domácí spotřebiče s.r.o.  
Organizačná zložka Bratislava  
Galvaniho 17/C  
821 04 Bratislava  
Tel.: 02 44 45 20 41  
mailto:opravy@bshg.com  
www.bosch-home.com/sk

**TR Türkiye, Turkey**

BSH Ev Aletleri Sanayi  
ve Ticaret A.Ş.  
Fatih Sultan Mehmet Mahallesi  
Balkan Caddesi No: 51  
34771 Ümraniye, İstanbul  
Tel.: 0 216 444 6333\*  
Fax: 0 216 528 9188\*  
mailto:careline.turkey@bshg.com  
www.bosch-home.com/tr  
\* Çağrı merkezini sabit hatlıardan  
aramanın bedeli şehir içi ücretlendirmede,  
Çep telefonlarından ise kullananlar  
tarifeye göre değişiklik göstermektedir

**TW Taiwan, 台湾**

我們期盼您不斷的鼓勵與指導，  
任何諮詢或服務需求，  
歡迎洽詢客服專線  
BSH Home Appliances Private Limited  
台北市內湖區洲子街80號11樓  
11F., No.80, Zhouzi St., Neihu Dist.  
Taipei City 11493  
Tel.: 0800 368 888  
Fax: 02 2627 9788  
mailto:bshtzn-service@bshg.com  
www.bosch-home.com.tw

**UA Ukraine, Україна**

ТОВ "БСХ Побутова Техніка"  
тел.: 044 490 2095  
mailto:bsh-service.ua@bshg.com  
www.bosch-home.com.ua

**XK Kosovo**

Service-General SH.P.K.  
Rruga Mag Prishtine-Ferizaj  
70000 Ferizaj  
Tel.: 0290 321 434  
mailto:a\_service@  
gama-electronics.com

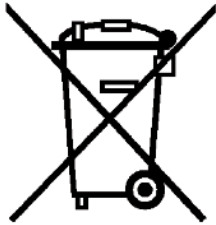
**XS Srbija, Serbia**

BSH Kućni aparati d.o.o.  
Milutina Milankovića br. 9ž  
11070 Novi Beograd  
Tel.: 011 353 70 08  
Fax: 011 205 23 89  
mailto:informacije.servis-sr@  
bshg.com  
www.bosch-home.rs

**ZA South Africa**

BSH Home Appliances (Pty) Ltd.  
15th Road Randjespark  
Private Bag X36, Randjespark  
1685 Midrand – Johannesburg  
Tel.: 086 002 6724  
Fax: 086 617 1780  
mailto:applianceserviceza@bshg.com  
www.bosch-home.com/za





## de

Dieses Gerät ist entsprechend der europäischen Richtlinie 2012/19/EU über Elektro- und Elektronikaltgeräte (waste electrical and electronic equipment - WEEE) gekennzeichnet. Die Richtlinie gibt den Rahmen für eine EU-weit gültige Rücknahme und Verwertung der Altgeräte vor.

## en

This appliance is labelled in accordance with European Directive 2012/19/EU concerning used electrical and electronic appliances (waste electrical and electronic equipment - WEEE). The guideline determines the framework for the return and recycling of used appliances as applicable throughout the EU.

## fr

Cet appareil est marqué selon la directive européenne 2012/19/UE relative aux appareils électriques et électroniques usagés (waste electrical and electronic equipment - WEEE). La directive définit le cadre pour une reprise et une récupération des appareils usagés applicables dans les pays de la CE.

## it

Questo apparecchio dispone di contrassegno ai sensi della direttiva europea 2012/19/UE in materia di apparecchi elettrici ed elettronici (waste electrical and electronic equipment - WEEE). Questa direttiva definisce le norme per la raccolta e il riciclaggio degli apparecchi dismessi valide su tutto il territorio dell'Unione Europea.

## nl

Dit apparaat is gekenmerkt in overeenstemming met de Europese richtlijn 2012/19/EU betreffende afgedankte elektrische en elektronische apparatuur (waste electrical and electronic equipment - WEEE). De richtlijn geeft het kader aan voor de in de EU geldige terugname en verwerking van oude apparaten.

## da

Dette apparat er klassificeret iht. det europæiske direktiv 2012/19/EU om affald af elektrisk- og elektronisk udstyr (waste electrical and electronic equipment - WEEE). Dette direktiv angiver rammerne for indlevering og recycling af kasserede apparater gældende for hele EU.

## no

Dette apparatet er klassifisert i henhold til det europeiske direktivet 2012/19/EU om avhending av elektrisk- og elektronisk utstyr (waste electrical and electronic equipment - WEEE). Direktivet angir rammene for innlevering og gjenvinning av innbytteprodukter.

## sv

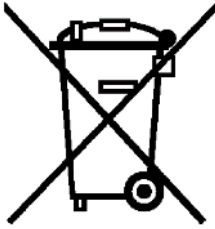
Denna enhet är märkt i enlighet med den europeiska direktivet 2012/19/EU om avfall som utgörs av eller innehåller elektroniska produkter (waste electrical and electronic equipment - WEEE). Direktivet anger ramarna för inom EU giltigt återtagande och korrekt återvinning av uttjänta enheter.

## fi

Tämän laitteen merkintä perustuu käytettyjä sähkö- ja elektroniikkalaitteita (waste electrical and electronic equipment - WEEE) koskevaan direktiiviin 2012/19/EU. Tämä direktiivi määrittää käytettyjen laitteiden palautus- ja kierrätys-säännökset koko EU:n alueella.

## es

Este aparato está marcado con el símbolo de cumplimiento con la Directiva Europea 2012/19/UE relativa a los aparatos eléctricos y electrónicos usados (Residuos de aparatos eléctricos y electrónicos RAEE). La directiva proporciona el marco general válido en todo el ámbito de la Unión Europea para la retirada y la reutilización de los residuos de los aparatos eléctricos y electrónicos.



## pt

Este aparelho está marcado em conformidade com a Directiva 2012/19/UE relativa aos resíduos de equipamentos eléctricos e electrónicos (waste electrical and electronic equipment - WEEE).

A directiva estabelece o quadro para a criação de um sistema de recolha e valorização dos equipamentos usados válido em todos os Estados Membros da União Europeia.

## el

Αυτή η συσκευή χαρακτηρίζεται σύμφωνα με την ευρωπαϊκή οδηγία 2012/19/ΕΕ περί ηλεκτρικών και ηλεκτρονικών συσκευών (waste electrical and electronic equipment - WEEE).

Η οδηγία προκαθορίζει τα πλαίσια για μια απόσυρση και αξιοποίηση των παλιών συσκευών με ισχύ σ' όλη την ΕΕ.

## tr

Bu ürün 2012/19/EU sayılı Atık Elektrikli ve Elektronik Ekipmanlar Direktifi'ne göre etiketlenmiştir. Ulusal yönetmelik (Türkiye Resmî Gazetesi No:28300 Tarih: 22.05.2012) Avrupa genelinde geçerli olan, ürünlerin geri toplanması ve geri dönüştürülmesi ile ilgili yapıyı belirtir.

## pl

To urządzenie jest oznaczone zgodnie z Dyrektywą Europejską 2012/19/UE oraz polską Ustawą z dnia 29 lipca 2005r. „O zużytych sprzęcie elektrycznym i elektronicznym” (Dz.U. z 2005 r. Nr 180, poz. 1495) symbolem przekreślonego kontenera na odpady. Takie oznakowanie informuje, że sprzęt ten, po okresie jego użytkowania nie może być umieszczany łącznie z innymi odpadami pochodzącymi z gospodarstwa domowego. Użytkownik jest zobowiązany do oddania go prowadzącym zbieranie zużytego sprzętu elektrycznego i elektronicznego. Prowadzący zbieranie, w tym lokalne punkty zbiórki, sklepy oraz gminne jednostka, tworzą odpowiedni system umożliwiający oddanie tego sprzętu. Właściwe postępowanie ze zużytym sprzętem elektrycznym i elektronicznym przyczynia się do uniknięcia szkodliwych dla zdrowia ludzi i środowiska naturalnego konsekwencji, wynikających z obecności składników niebezpiecznych oraz niewłaściwego składowania i przetwarzania takiego sprzętu.

## hu

Ez a készülék az elhasznált villamossági és elektronikai készülékekről szóló 2012/19/EU irányelvnek megfelelő jelölést kapott.

Ez az irányelv a már nem használt készülékek visszavételének és hasznosításának EU-szerte érvényes kereteit határozza meg.

## cs

Tento spotřebič je označen podle evropské směrnice 2012/19/EU týkající se použité elektrické a elektronické přístroje (odpadních elektrických a elektronických zařízení - OEEZ). Směrná hodnota určuje fra-mework pro vrácení a recyklaci použitých spotřebičů-CE ve všech zemích EU.

## ru

Данный прибор имеет отметку о соответствии европейским нормам 2012/19/EU утилизации электрических и электронных приборов (waste electrical and electronic equipment - WEEE).

Данные нормы определяют действующие на территории Евросоюза правила возврата и утилизации старых приборов.

## zh

此吸塵機受歐盟2012/19/EU有關舊電器及電子產品(廢棄電器和電子設備 - WEEE)指引監管, 該指引確立了適用於整個歐盟的舊電器回收和再造的規章制度。

## fa

این دستگاه براساس دستورالعمل 2012/19/EU اتحادیه اروپا (waste electrical and electronic - WEEE) در خصوص دستگاه‌های الکتریکی و الکترونیکی مستعمل برجسب خورده است. این دستورالعمل چارچوب روش استاندارد و بازیافت دستگاه‌های مستعمل را برای کلیه کشورهای عضو اتحادیه اروپا تعیین نموده است.

## ar

رد 2012/19/EU یك‌آپورا طباوض قباطم هاگتسرد نی كی‌كی‌نورتك‌لا و یقرب منهك كاه هاگتسرد هراب ((waste electrical and electronic equipment - WEEE

تسا هدش صخشم  
بوچ راهج ،تسا ربتعم اپوا رسارس رد هك طباوض نیك  
كاه هاگتسرد تفایزاب و نتفرگ سربزاب هویش یلك  
دنگ كم نی‌نیعت ار منهك

## DE Garantie

Bundesrepublik Deutschland  
siehe letzte Seite.

**Ausland:** Für dieses Gerät gelten die von der Vertretung unseres Hauses in dem Kaufland herausgegebenen Garantiebedingungen. Einzelheiten hierüber teilt Ihnen der Händler, bei dem Sie das Gerät gekauft haben, auf Anfrage jederzeit mit.

Zur Inanspruchnahme von Garantieleistungen ist in jedem Fall aber die Vorlage des Kaufbeleges erforderlich.

## GB Conditions of guarantee

For this appliance the guarantee conditions as set out by our representatives in the country of sale apply. Details regarding same may be obtained from the dealer from whom the appliance was purchased. For claims under guarantee the sales receipt must be produced.

## FR Conditions de garantie

A l'étranger, les conditions de garantie applicables à cet appareil sont celles s'accordées par la filiale du pays concerné.

Celles-ci peuvent être fournies par le Revendeur auprès duquel vous avez acheté l'appareil ou directement auprès de notre filiale. Si vous aviez besoin d'utiliser la garantie, la présentation de la facture d'achat sera nécessaire.

## IT Condizioni di garanzia

Per questo apparecchio valgono le condizioni di garanzia stabilite dalla ns. Rappresentanza nella rispettiva Nazione.

Il venditore dell'apparecchio è a disposizione per ulteriori chiarimenti. La garanzia viene riconosciuta soltanto se accompagnata da regolare documento fiscale di acquisto rilasciato dal venditore.

## NL Garantievoorwaarden

Voor het aangeschafte apparaat gelden de garantievoorwaarden welke door de vertegenwoordiging van de moederorganisatie in het land van aankoop zijn uitgegeven. Eventuele bijzonderheden hiervoor zal de leverancier, waarbij het apparaat is gekocht, desgevraagd verschaffen.

Om aanspraak te kunnen maken op eventuele garantie is het overleggen van de aankoopbon met koop-/of leverdatum vereist.

## DK Garanti

Garantiebestemmelserne er ikke vedlagt, men fremsendes ved henvendelse til Bosch kundeservice. I øvrigt henvises til købelovens bestemmelser.

## NO Leveringsbetingelse

I Norge gjelder NEL's leveringsbetingelser. Disse kan De få hos Deres forhandler eller direkte ved vårt hovedkontor.

## SE Konsumentbestämmelser

I Sverige gäller av EHL antagna konsumentbestämmelser.

## FI Takuuuika

Kodintekniikan tuotteille annetaan vähintään kahdentoista (12) kuukauden takuu tuotteesta riippuen. Takuuuika määritellään kunkin tuotteen osalta erikseen ja se on voimassa annetun määräajan tuotteen ostop. Tuotteen tietyille osille voidaan antaa em. määräajoista poikkeava takuu.

## PT Condições de Garantia

Para este aparelho são válidas as condições de garantia emitidas pela nossa representação no país da aquisição. Mais detalhes poderão ser facultados pelo revendedor onde foi adquirido o aparelho.

Para recorrer aos serviços de garantia é imprescindível a apresentação da Factura de Compra e bem assim, do documento de Garantia.

## ES Condiciones de garantia

A este aparato son aplicables las condiciones de garantía acordadas por la representación de nuestra firma en el país de compra. Para más detalles sirvanse dirigir al correspondiente establecimiento del ramo en que se ha comprado el aparato. En caso de hacer uso de la garantía es necesario presentar el correspondiente comprobante de compra.

## TR Garanti Şartları

Bu cihaz için satışın gerçekleştiği ülkedeki temsilcilüğimiz tarafından belirlenen garanti şartları geçerlidir. Garanti şartları ile ilgili detaylı bilgi için; cihazın satın alındığı bayiye ya da Tüketici Danışma Merkezimize başvurabilirsiniz. Garanti kapsamındaki taleplerinize cevap verilebilmesi için Yetkili Servismize, cihaza ait faturayı veya okunaklı fotokopisini göstermeniz gerekmektedir.

## PL Gwarancja

Dla urządzenia obowiązują warunki gwarancyjne wydane przez nasze przedstawicielstwo w kraju zakupu. O szczegółach możecie się Państwo dowiedzieć u sprzedawcy, u którego dokonano zakupu urządzenia. Przy korzystaniu ze świadczeń gwarancyjnych wymagane jest przedłożenie dowodu zakupu.

## الضمان AE

لهذا الجهاز تسري شروط الضمان السارية و الصادرة عن وكيل شركتنا في بلدكم.

يمكنكم السؤال عن الأمور التفصيلية الخاصة بهذا الشأن و في أي وقت لدى التاجر الذي قمتم بإقتناء هذا الجهاز عنده.

عند المطالبة باستحقاقات الضمان فإنه من الضروري و في كمال حال تقديم قسيمة الشراء.

## **RU Условия гарантийного обслуживания**

Получить исчерпывающую информацию об условиях гарантийного обслуживания Вы можете в Вашем ближайшем авторизованном сервисном центре или в сервисном центре от производителя ООО «БСХ Бытовая Техника», а также найти в фирменном гарантийном талоне, выдаваемом при иродаже.

## **CS Podmínky záruky**

Na tento přístroj se vztahují záruční podmínky stanovené naši zástupci v zemi prodeje. Podrobnosti ohledně totéž lze získat od prodejce, od kterého byl spotřebič zakoupen. Uznání záruky musí být předloženy účtenky

## **HU Garanciális feltételek**

A garanciális feltételeket a 151/2003. (IX.22.) Korm. rendelet szabályozza. A vásárlástól számított 72 órán belüli meghibásodás esetén a kereskedő a készülék cseréjéről dönt. Ez utáni időszakban a Vevőszolgálat gondoskodik a lehető leggyorsabb javítás elvégzéséről.

A garanciára a vásárló a kitöltött garanciajeggyel, vagy a vásárlást igazoló számlával tarthat igényt. A használati utasítás be nem tartása, a garancia elvesztését vonhatja maga után.

Minőségtanúsítás: A 2/1984. (111.10) BkM-lpM rendelete alapján, mint forgalmazó tanúsítjuk, hogy a készülék a vásárlási tájékoztatóban közölt adatoknak megfelel.

A változtatás jogát fenntartjuk.

**ZH** 本產品適用本公司駐購買國代表所發佈的保固條款。您隨時可向購買本產品的經銷商諮詢相關細節。在任何情況下，出示購買證明均是獲得保修服務的必要的條件。

## **FA شرایط ضمانت نامه**

شرایط ضمانت نامه این دستگاه توسط نمایندگی ما در کشور شما تنظیم شده است. جزئیات مربوطه را می‌توانید از فروشگاه محل خرید دستگاه دریافت نمایید. برای استفاده از موارد ضمانت نامه، ارائه رسید خرید الزامی است.

## ΕΛ ΟΡΟΙ ΕΓΓΥΗΣΗΣ

1. Η Εγγύηση καλής λειτουργίας των προϊόντων μας παρέχεται για χρονικό διάστημα είκοσι τεσσάρων (24) μηνών από την ημερομηνία της πρώτης αγοράς που αναγράφεται στη θεωρημένη απόδειξη αγοράς. Για την παροχή της εγγύησης απαιτείται η επίδειξη της θεωρημένης απόδειξης αγοράς στην οποία αναγράφεται ο τύπος και το μοντέλο του προϊόντος.
2. Η εταιρεία μέσα στα ανωτέρω χρονικά όρια, σε περίπτωση πλημμελούς λειτουργίας της συσκευής, αναλαμβάνει την υποχρέωση της επαναφοράς της σε ομαλή λειτουργία και της αντικατάστασης κάθε τυχόν ελαττωματικού μέρους ( πλην των αναλώσιμων και των ευπαθών, όπως τα γυάλινα, λαμπτήρες κλπ). Απαραίτητη προϋπόθεση για να ισχύει η εγγύηση είναι η μη λειτουργία της συσκευής να προέρχεται από την πολυμελή κατασκευή της και όχι επί παραδείγματι από κακή χρήση, λανθασμένη εγκατάσταση, μη τήρηση των οδηγιών χρήσης της συσκευής, ακατάλληλη συντήρηση από πρόσωπα μη εξουσιοδοτημένα από την BSH Ελλάς ABE ή από εξωγενείς παράγοντες όπως διακοπές ηλεκτρικού ρεύματος ή διαφοροποίησης της τάσης κλπ
3. Στην περίπτωση που το προϊόν δεν λειτουργεί σωστά λόγω της κατασκευής του και εφόσον η πλημμελής λειτουργία εκδηλώθηκε κατά την περίοδο εγγύησης, το Εξουσιοδοτημένο Σέρβις ( η το εξουσιοδοτημένο συνεργείο) της BSH Ελλάς ABE θα το επισκευάσει με σκοπό τη χρήση για την οποία κατασκευάστηκε, χωρίς να υπέρξει χρέωση για ανταλλακτικά ή την εργασία.
4. Ξεν καλύπτονται από την εγγύηση οι χρεώσεις και οι κίνδυνοι που σχετίζονται με τη μεταφορά του προϊόντος προς επισκευή στον μεταπωλητή ή προς το Εξουσιοδοτημένο Σέρβις της BSH Ελλάς ABE
5. Όλες οι επισκευές της εγγύησης πρέπει να γίνονται από το Εξουσιοδοτημένο Σέρβις ( η το εξουσιοδοτημένο συνεργείο) της BSH Ελλάς ABE.
6. Η εγγύηση δεν καλύπτει κανένα προϊόν που χρησιμοποιείται πέραν των προδιαγραφών για τις οποίες κατασκευάστηκε (π.χ. οικιακή χρήση).
7. Η εγγύηση καλής λειτουργίας που παρέχεται από τον κατασκευαστή παύει αν αποκολληθούν, αλλοιωθούν ή τροποποιηθούν με οποιοδήποτε τρόπο οι ταινίες ασφαλείας ή οι ειδικές διακριτικές αυτοκόλλητες ετικέτες επί των οποίων αναγράφεται ο αριθμός σειράς ή η ημερομηνία αγοράς.
8. Η εγγύηση δεν καλύπτει:
  - Επισκευές, μετατροπές ή καθαρισμούς που έλαβαν χώρα σε κέντρο service μη εξουσιοδοτημένο από την BSH Ελλάς ABE
  - Λάθος χρήση, υπερβολική χρήση, χειρισμό ή λειτουργία του προϊόντος κατά τρόπο μη σύμφωνο με τις οδηγίες που περιέχονται στα εγχειρίδια χρήσης και/ή στα σχετικά έγγραφα χρήσης, συμπεριλαμβανομένων της πλημμελούς φύλαξης της συσκευής , της πώσης της συσκευής κλπ.
  - Προϊόντα με δυσανάγνωστο αριθμό σειράς.
  - Ζημιές που προκαλούνται ενδεικτικά από αστραπές, νερό ή υγρασία, φωτιά, πόλεμο, δημόσιες αναταραχές, λάθος τάσεις του δικτύου παροχής ρεύματος, ή οποιοδήποτε λόγο που είναι πέραν από τον έλεγχό του κατασκευαστή ή του εξουσιοδοτημένου συνεργείου.
9. Η εγγύηση που προσφέρεται παύει να ισχύει εφόσον η κυριότητα της συσκευής μεταβιβαστεί σε τρίτο πρόσωπο από τον αρχικό αγοραστή το όνομα του οποίου αναγράφεται στο παραστατικό αγοράς της συσκευής.
10. Αντικατάσταση της συσκευής γίνεται μόνο εφόσον δεν είναι δυνατή η επιδιόρθωση της κατόπιν πιστοποίησης της αδυναμίας επισκευής από το Εξουσιοδοτημένο Σέρβις ( η το εξουσιοδοτημένο συνεργείο) της BSH Ελλάς ABE
11. Η κάθε επισκευή ή η αντικατάσταση ελαττωματικού μέρους δεν παρατείνει τον χρόνο εγγύησης του προϊόντος.
12. Εξαρτήματα και υλικά που αντικαθίστανται κατά τη διάρκεια της εγγύησης επιστρέφονται στο συνεργείο.

BOSCH

**Πανελλήνιο τηλέφωνο εξυπηρέτησης πελατών:**

18182 (αστική χρέωση για τα μεγάλα αστικά κέντρα)

**Εξυπηρέτηση πελατών:**

Αθήνα: 17ο χλμ Εθνικής οδού Αθηνών - Λαμίας & Ποταμού 20, Κηφισιά

Θεσσαλονίκη: Χάλκης - Πατριαρχικό Πυλαίας, 57001, Θέρμη

Πάτρα: Χαρολάμπη & Ερενστρώλε

Κρήτη: Εθνικής Αντιστάσεως 23 & Καλαμά, Ηράκλειο

Κύπρος: Αρχ. Μακαρίου Γ' 39, Έγκωμη - Λευκωσία - Παγκύπριο τηλ.: 77778007



**Bosch Çağrı  
Merkezi**

**444 6 333**  
7/24 hizmetinizde



**BOSCH**

(Sabit telefonlardan veya cep telefonlarından alan kodu çevirmeden)

Sabit telefonlardan yapılan aramalarda kullanmakta olduğunuz tarife üzerinden, cep telefonu ile yapılan aramalarda ise kayıtlı olduğunuz GSM operatörünün tarifesi üzerinden ücretlendirme yapılmaktadır.

## Yazılı başvurular için adresimiz

BSH Ev Aletleri Sanayi ve Ticaret AŞ

Fatih Sultan Mehmet Mah. Balkan Cad. No: 51 Ümraniye 34771 - İstanbul

**Bosch'u tercih ettiğiniz için teşekkür eder, ürününüzü iyi günlerde kullanmanızı dileriz.**



### KÜÇÜK EV ALETLERİ G A R A N T İ B E L G E S İ

- Cihazınız; kullanma kılavuzunda gösterildiği şekilde kullanılması ve yetkili kıldığımız teknik servis elemanları dışındaki şahıslar tarafından bakım, onarım veya başka bir nedenle müdahale edilmemiş olması şartıyla bütün parçaları dahil olmak üzere tamamen malzeme, işçilik ve üretim hatalarına karşı **2 (İKİ) YIL SÜRE İLE GARANTİ EDİLMİŞTİR.**
- Bu garanti belgesinde yer alan şartlar, Türkiye'de satılan ürünler için geçerlidir.
- Arızaların giderilmesi konusunda uygulanacak teknik yöntemlerin tespiti ile değiştirilecek parçaların saptanması tamamen firmamıza aittir.
- Malın tesliminden sonraki yüklenme, boşaltma ve sevkiyat sırasında meydana gelecek arızalar garanti kapsamı dışındadır.
- Kullanma hatalarından meydana gelen hasar, arıza ve bilgilendirme hizmetleri garanti kapsamı dışındadır.
- Voltaj düşüklüğü veya fazlalığı, hatalı elektrik tesisatı, ürün etiketinde yazılı voltajdan farklı voltajda kullanma nedenlerinden meydana gelen hasar ve arızalar garanti kapsamı dışındadır.
- Doğal afetler (Deprem -Sel baskını v.b.) yangın ve yıldırım düşmesinden meydana gelecek arızalar ve hasarlar garanti kapsamı dışındadır.
- Belge üzerine tahrifat yapıldığı, cihazın üzerindeki orijinal seri numarası kaldırıldığı veya tahrifat yapıldığı takdirde garanti geçersizdir.

#### GARANTİ ŞARTLARI

1. Garanti süresi, malın teslim tarihinden itibaren başlar ve 2 yıldır.
2. Malın bütün parçaları dahil olmak üzere tamamı garantisini kapsamındadır.
3. Malın ayıplı olduğunun anlaşılması durumunda tüketici, 6502 sayılı Tüketicinin Korunması Hakkında Kanununun 11 inci maddesinde yer alan;

- a- Sözleşmeden önce,
- b- Satış bedelinden indirim isteme,
- c- Ücretsiz onarılmasını isteme,
- d- Satılmanın ayıpsız bir misli ile değiştirilmesini isteme,

4. Tüketicinin bu haklarından ücretsiz onarım hakkını seçmesi durumunda satıcı, işçilik masrafı, değiştirilen parça bedeli ya da başka herhangi bir adı altında hiçbir ücret talep etmeksizin malın onarımını yapmak veya yaptırmakla yükümlüdür. Tüketicisi ücretsiz onarım hakkını üretici veya ithalataçya karşı da kullanabilir. Satıcı, üretici ve ithalataç tüketiciyi bu hakkını kullanmasından müteselsilen sorumludur.
5. Tüketicinin, ücretsiz onarım hakkını kullanması halinde malın;
  - Garanti süresi içinde tekrar arızalanması,
  - Tamiri için gereken azami sürenin aşılması,
  - Tamirinin mümkün olmadığının, yetkili servis istasyonu, satıcı, üretici veya ithalataç tarafından bir raporla belirlenmesi durumlarında;tüketici malın bedel iadesini, ayıp oranında bedel indirimi veya imkanı varsa malın ayıpsız misli ile değiştirilmesini satıcıdan talep edilir. Satıcı, tüketicinin talebini reddedemez. Bu talebin yerine getirilmemesi durumunda satıcı, üretici ve ithalataç müteselsilen sorumludur.
6. Malın tamir süresi 20 iş gününü geçemez. Bu süre, garanti süresi içerisinde mala ilişkin arızanın Yetkili Servis İstasyonuna veya satıcıya bildirim tarihinde, garanti süresi dışında ise malın Yetkili Servis İstasyonuna teslim tarihinden itibaren başlar. Malın arızasının 10 iş günü içerisinde giderilememesi halinde, üretici veya ithalataç; malın tamiri tamamlanuncaya kadar benzer özelliklere sahip başka bir malı tüketicinin kullanımına tahsis etmek zorundadır. Malın garanti süresi içerisinde arızalanması durumunda, tamirde geçen süre garanti süresine eklenir.
7. Malın kullanım kılavuzunda yer alan uhusulara aykırı kullanılmasından kaynaklanan arızalar garanti kapsamı dışındadır.
8. Tüketicisi, garanti'den doğan haklarının kullanılmasını ile ilgili olarak çıkabilecek uyuşmazlıklarda yerleşim yerinin bulunduğu veya tüketici işleminin yapıldığı yerdeki Tüketici Hakem Heyetine veya Tüketici Mahkemesine başvurabilir.
9. Satıcı tarafından bu Garanti Belgesinin verilmesi durumunda, tüketici Gümrük ve Ticaret Bakanlığı Tüketicinin Korunması ve Piyasa Gözetimi Genel Müdürlüğüne başvurabilir.

**Bu ürün Bosch için BSH Ev Aletleri San. ve Tic. A.Ş. tarafından imal/ithal edilmektedir.**

#### BSH EV ALETLERİ SAN. VE TİC. A.Ş.

Fatih Sultan Mehmet Mah. Balkan Cad. No: 51 Ümraniye 34771 - İstanbul  
Tel.: (0216) 528.90.00 Faks: (0216) 528.91.88

Marka	Ürün İsmi
Bosch	Kahve Makinası
Bosch	Dilim Kesici
Bosch	EkmeK Kızartma Mak.
Bosch	Su Isıtıcı (Kettle)
Bosch	Mikser
Bosch	Mutfak Robotu
Bosch	Kahve Değirmeni
Bosch	Toyst Makinası
Bosch	Kıyma Makinası
Bosch	Saç Kurutma Mak.
Bosch	Baskül
Bosch	Şarjlı El Süpürgesi
Bosch	Ütü
Bosch	Blender
Bosch	Saç Şekillendirme cihazı
Bosch	Meyva Sıkacağı
Bosch	Meyva ve Sebze Sıkacağı
Bosch	Masaj Aletleri

## Değerli Müşterimiz

Bosch Çağrı Merkezi 444 6 333 no.lu telefon numarası ile, 7 gün 24 saat hizmet vermektedir. Doğrudan bu numarayı çevirerek satış öncesi ve satış sonrası hizmetlerimizden faydalanabilirsiniz.

Bosch Çağrı Merkezimize ayrıca [www.bosch-home.com/tr](http://www.bosch-home.com/tr) adresindeki Müşteri Hizmetleri bölümünde bulunan Müşteri Hizmetleri Formunu doldurarak ya da 0216 528 91 88 no.lu telefona faks çekerek de ulaşabilirsiniz.

Yetkili Servis listemize aşağıda yazılı internet adreslerinden veya çağrı merkezi numaramızdan ulaşabilirsiniz.

[www.bosch-home.com/tr](http://www.bosch-home.com/tr)

[www.bosch-yetkiliservisi.com](http://www.bosch-yetkiliservisi.com)

### Aşağıda yer alan konularda yardımcı olmanızı rica ederiz.

1. Cihazınızı kullanma kılavuzunda belirtilen hususlara göre kullanmaya özen gösteriniz.
2. Ürününüzle ilgili hizmet talebiniz olduğunda yukarıda yazılı telefonlardan Çağrı Merkezimizi arayınız.
3. Hizmet için gelen teknisyene "BOSCH YETKİLİ SERVİS" kimlik kartını sorunuz. Bu kimlik kartı, 18 yaşından küçük elemanlara verilmemektedir.
4. Yetkili servisimiz, cihazınızda yapılan herhangi bir işlemden sonra size servis fişini düzenleyip vermek zorundadır. Bu servis fişini mutlaka isteyiniz ve kesinlikle saklayınız.



## DİKKAT

Garanti süresinin anlaşmazlık durumunda fatura tarihi esas alınacağından bu belge ile birlikte faturanın veya okunaklı fotokopisinin saklanması gereklidir.

## ÜRETİCİ VEYA İTHALATÇI FİRMANIN SATICI FİRMANIN

Ünvanı : **BSH Ev Aletleri Sanayi ve Ticaret A.Ş.** Ünvanı : .....

Adresi : **FSM Mh. Balkan Cd. No.51,** Adresi : .....

**Ümraniye 34771 İstanbul** Telefonu: .....

Telefonu : **0216 528 90 00 Pbx** Faks : .....

Faks : **0216 528 91 88** E-posta : .....

E-posta : **boschcagrimerkezi@bshg.com** Fatura Tarih ve sayısı: .....

Yetkilinin imzası :  Teslim Tarihi ve yeri : .....

Yetkilinin imzası : .....

Firmanın Kaşesi:

**BSH Ev Aletleri Sanayi ve Ticaret A.Ş.**

Firmanın Kaşesi : .....

## MALIN

Cinsi : **KÜÇÜK EV ALETLERİ** .....

Markası : **BOSCH** .....

Modeli : .....

Garanti Süresi : **2 YIL** .....

Azami tamir süresi : **20 İŞ GÜNÜ** .....

Bandrol ve Seri No. : .....

**Информация о бытовой технике, произведенной\* под контролем концерна  
БСХ Хаусгерете ГмБХ, Карл-Верн-Штр. 34, 81739 Мюнхен, Германия  
в соответствии с требованиями Федерального Закона РФ от 23 ноября 2009 г.  
№ 261-ФЗ, законодательства о техническом регулировании  
и законодательства о защите прав потребителей Российской Федерации**

**Продукция: пылесосы**

**Товарный знак: Bosch**

**ВНИМАНИЕ!** Ассортимент продукции постоянно обновляется. Технические характеристики продукции, в том числе энергоэффективности, постоянно совершенствуются. Продукция регулярно проходит обязательную процедуру подтверждения соответствия согласно действующему законодательству. Информацию о реквизитах актуальных сертификатов соответствия и сроках их действия, актуальную информацию о классе и характеристиках энергоэффективности продукции, информацию об актуальном ассортименте продукции можно получить у организации, выполняющей функции иностранного изготовителя на территории Российской Федерации ООО «БСХ Бытовые Приборы», 198515, Санкт-Петербург, г. Петергоф, ул. Карла Сименса, д.1 лит. А, филиал в г. Москва, 119071, ул. Малая Калужская, д.15, телефон (495) 737-2777, факс (495) 737-2798.

Компания ООО «БСХ Бытовые Приборы», 198515, Санкт-Петербург, г. Петергоф, ул. Карла Сименса, д.1 лит. А, филиал в г. Москва, 119071, ул. Малая Калужская, д.15, телефон (495) 737-2777, факс (495) 737-2798 осуществляет свою деятельность по подтверждению соответствия продукции от имени производителя на единой таможенной территории Таможенного союза в соответствии с действующими Техническими регламентами, в качестве уполномоченного Изготовителем лица, а также выполняет требования, предусмотренные Законом РФ №184-ФЗ «О техническом регулировании» для лица, выполняющего функции иностранного изготовителя на территории Российской Федерации.

Импортером в Российскую Федерацию продукции, сертифицированной в качестве серийно производимой, является ООО «БСХ Бытовые Приборы», 198515, Санкт-Петербург, г. Петергоф, ул. Карла Сименса, д.1 лит. А, филиал в г. Москва, 119071, ул. Малая Калужская, д.15, телефон (495) 737-2777.

Организацией, указываемой на продукции в целях идентификации продукции и осуществляющей первичное размещение информации на рынке Европейского союза, является Роберт Бош Хаусгерете ГмБХ Карл-Верн-Штр. 34, 81739 Мюнхен, Германия (Robert Bosch Hausgeräte GmbH, Carl-Wery-Str. 34, 81739 München, Germany).

Юридическим лицом (изготовителем), осуществляющим от своего имени изготовление продукции и ответственным за ее соответствие требованиям применимых технических регламентов Таможенного союза, является БСХ Хаусгерете ГмБХ, Карл-Верн-Штр. 34, 81739 Мюнхен, Германия (BSH Hausgeräte GmbH, Carl-Wery-Str. 34, 81739 München, Germany).

При перевозке, погрузке, разгрузке и хранении продукции следует руководствоваться, помимо изложенных в инструкции по эксплуатации, следующими требованиями:

- запрещается подвергать продукцию существенным механическим нагрузкам, которые могут привести к повреждению продукции и/или нарушению ее упаковки;
  - необходимо избегать попадания на упаковку продукции воды и других жидкостей.
- Перед перевозкой или передачей на хранение бывшей в эксплуатации продукции при отрицательной температуре необходимо убедиться в отсутствии в продукции воды.

Продукция предназначена к использованию в условиях температуры выше 0°С и относительной влажности, не превышающей 93%.

Перед началом эксплуатации продукции, длительное время находившейся под воздействием отрицательной температуры, необходимо выдержать ее в условиях комнатной температуры несколько часов.

Правила реализации продукции определяются предпрятиями розничной торговли в соответствии с требованиями действующего законодательства.

Указания по утилизации продукции содержатся в инструкции по эксплуатации и могут быть уточнены у муниципальных органов исполнительной власти.

Для продукции, реализованной изготовителем в течение срока действия сертификата соответствия, этот сертификат действителен при ее поставке, продаже и использовании (применении) в течение срока службы, установленного в соответствии со статьей 18 Закона РФ о защите прав потребителей. Срок службы на продукцию указан производителем в листовке «Информация изготовителя о гарантийном и сервисном обслуживании».

Продукция может быть идентифицирована по модельному обозначению (поле «E-Nr.»), апробационному типу (поле «Туре») и товарному знаку Bosch, нанесенному на продукцию, упаковку и (или) содержащихся в сопроводительном документаци.

В состав эксплуатационных документов, предусмотренных изготовителем для продукции, могут входить настоящая информация, инструкция (руководство) по эксплуатации, информация об условиях гарантийного и сервисного обслуживания.

Маркирование продукции осуществляется изготовителем на типовой табличке прибора, на упаковочной этикетке, непосредственно на упаковке прибора, а также может производиться иными способами, обеспечивающими доступное и наглядное представление информации о приборе в местах продаж.

**ЕАС** Продукция, которая прошла процедуру подтверждения соответствия согласно требованиям Технических Регламентов Таможенного Союза, маркируется единым знаком обращения продукции на рынке государств – членов Таможенного союза.

Продукция соответствует следующим техническим регламентам Таможенного союза:

- ТР ТС 020/2011 Электромагнитная совместимость технических средств
- ТР ТС 004/2011 О безопасности низковольтного оборудования

Эксплуатационные документы на продукцию выполняются на русском языке. Эксплуатационные документы на государственных языках государств – членов Таможенного союза, отличных от русского, при наличии соответствующих требований в законодательстве можно безвозмездно получить у торгующей организации-резидента соответствующего государства – члена Таможенного союза.

Информация о комплектации продукции представлена в торговых залах, может быть запрошена по телефону бесплатной «горячей линии» (800) 200-2961, а также доступна в интернете на сайте производителя <http://www.bosch-bt.ru>

\* 09.02.2015 БСХ Бош унд Сименс Хаусгерете ГмБХ, Карл-Верн-Штр. 34, 81739 Мюнхен, Германия, переименована в компанию БСХ Хаусгерете ГмБХ, Карл-Верн-Штр. 34, 81739 Мюнхен, Германия.



Модель	Апробационный тип	Сертификат соответствия			Страна-изготовитель
		Регистрационный номер	Дата выдачи	Действует до	
BCH6ATH18	VCAS010V18	C-DE.АЯ46.В.62771	14.03.2014	13.03.2019	Китай
BCH6ATH25	VCAS010V25	C-DE.АЯ46.В.62771	14.03.2014	13.03.2019	Китай
BCH6ATH25K	VCAS010V25	C-DE.АЯ46.В.62771	14.03.2014	13.03.2019	Китай
BGL32000	VBBS22Z4V0	C-DE.АЯ46.В.73018	29.12.2015	28.12.2020	Германия
BGL32003	VBBS22Z4V0	C-DE.АЯ46.В.73018	29.12.2015	28.12.2020	Германия
BGL32500	VBBS25Z4V0	C-DE.АЯ46.В.59088	19.07.2013	18.07.2018	Германия
BGL35MOV14	VBBS22Z35M	C-DE.АЯ46.В.61148	13.12.2013	12.12.2018	Германия
BGL35MOV15	VBBS22Z35M	C-DE.АЯ46.В.61148	13.12.2013	12.12.2018	Германия
BGL35MOV16	VBBS22Z35M	C-DE.АЯ46.В.61148	13.12.2013	12.12.2018	Германия
BGL35MOV40	VBBS22Z35M	C-DE.АЯ46.В.61148	13.12.2013	12.12.2018	Германия
BGL35SPORT	VBBS25Z35M	C-DE.АЯ46.В.61148	13.12.2013	12.12.2018	Германия
BGL42130	VBBS22Z4V0	C-DE.АЯ46.В.73018	29.12.2015	28.12.2020	Германия
BGL42455	VBBS25Z4V0	C-DE.АЯ46.В.59088	19.07.2013	18.07.2018	Германия
BGL42530	VBBS25Z4V0	C-DE.АЯ46.В.59088	19.07.2013	18.07.2018	Германия
BGN21700	VBBS18Z2V0	C-DE.АЯ46.В.73018	29.12.2015	28.12.2020	Германия
BGN21702	VBBS18Z2V0	C-DE.АЯ46.В.73018	29.12.2015	28.12.2020	Германия
BGN21800	VBBS18Z2V0	C-DE.АЯ46.В.73018	29.12.2015	28.12.2020	Германия
BGS11700	VIBS22X2V0	C-DE.АЯ46.В.63710	27.05.2014	26.05.2019	Турция
BGS11702	VIBS22X2V0	C-DE.АЯ46.В.63710	27.05.2014	26.05.2019	Турция
BGS11703	VIBS22X2V0	C-DE.АЯ46.В.63710	27.05.2014	26.05.2019	Турция
BGS21830	VIBS22X2V0	C-DE.АЯ46.В.63710	27.05.2014	26.05.2019	Турция
BGS21832	VIBS22X2V0	C-DE.АЯ46.В.63710	27.05.2014	26.05.2019	Турция
BGS21833	VIBS22X2V0	C-DE.АЯ46.В.63710	27.05.2014	26.05.2019	Турция
BGS31800	VIBS22X4V0	C-DE.АЯ46.В.59123	23.07.2013	22.07.2018	Турция
BGS42230	VIBS22X4V0	C-DE.АЯ46.В.59123	23.07.2013	22.07.2018	Турция
BGS42234	VIBS22X4V0	C-DE.АЯ46.В.59123	23.07.2013	22.07.2018	Турция
BGS42242	VIBS22X4V0	C-DE.АЯ46.В.59123	23.07.2013	22.07.2018	Турция
BGS4GOLD	VIBS18X4V0	C-DE.АЯ46.В.59123	23.07.2013	22.07.2018	Турция
BGS52530	VCBS25X5V0	C-DE.АЯ46.В.59123	23.07.2013	22.07.2018	Китай
BGS5ZOOO1	VCBS22X5V0	C-DE.АЯ46.В.59123	23.07.2013	22.07.2018	Китай
BGS62530	VCBS25X6V0	C-DE.АЯ46.В.59123	23.07.2013	22.07.2018	Китай
BSA2680	VBBS550V20	C-DE.АЯ46.В.73018	29.12.2015	28.12.2020	Германия
BSB2884	BS55	C-DE.АЯ46.В.73018	29.12.2015	28.12.2020	Германия
BSB2982	BS55	C-DE.АЯ46.В.73018	29.12.2015	28.12.2020	Германия
BSG61800RU	VBBS600V00	C-DE.АЯ46.В.73018	29.12.2015	28.12.2020	Германия
BSG62185	VBBS600V02	C-DE.АЯ46.В.62867	20.03.2014	19.03.2019	Германия
BSG62186	VBBS600V02	C-DE.АЯ46.В.61148	13.12.2013	12.12.2018	Германия
BSGL2MOV30	VBBS550V20	C-DE.АЯ46.В.73018	29.12.2015	28.12.2020	Германия
BSGL2MOV31	VBBS550V20	C-DE.АЯ46.В.73018	29.12.2015	28.12.2020	Германия
BSGL32180	VBBS600V02	C-DE.АЯ46.В.61148	13.12.2013	12.12.2018	Германия
BSGL32383	VBBS625V00	C-DE.АЯ46.В.61148	13.12.2013	12.12.2018	Германия
BSGL52531	VBBS25Z5V0	C-DE.АЯ46.В.61148	13.12.2013	12.12.2018	Германия
BSM1805RU	VCBS118V00	C-DE.АЯ46.В.73018	29.12.2015	28.12.2020	Китай
BSN1701RU	VCBS118V00	C-DE.АЯ46.В.73018	29.12.2015	28.12.2020	Китай
BSN2100RU	VCBS122V00	C-DE.АЯ46.В.73018	29.12.2015	28.12.2020	Китай

# Информация изготовителя о гарантийном и сервисном обслуживании

1. Изделие \_\_\_\_\_  
Пункты 1-2 заполняются только в случае, если эти данные не содержатся в документах о покупке изделия (кассовый чек/или товарный чек, товарная накладная).
2. Модель \_\_\_\_\_

3. Данная информация распространяется на малые бытовые приборы товарного знака Bosch: кофеварки, кофемашины, кофемолки, весы, кухонные комбайны, миксеры, пылесосы, резки, тостеры, утюги, фены, распылители для волос, электрочайники, соковыжималки, измельчители, блендеры, гладильные доски, ванночки, напольные весы и аналогичные им изделия.



4. Уважаемые дамы и господа, сообщаем Вам, что подтверждение соответствия нашей продукции обязательным требованиям в соответствии с законодательством осуществляется в форме обязательной сертификации и декларирования соответствия.

Информацию об обязательной подтверждении соответствия наших приборов, в том числе данные о номере сертификата соответствия (декларации о соответствии) и сроке его (ее) действия Вы можете получить в ООО «БСХ Бытовые Приборы».

Наша продукция производится под контролем транснациональной корпорации «БСХ Хаустерге ГмбХ», адрес: Штайнгард-Ринг, 81, D-11739 Мюнхен, Карл-Фери Штрассе 34, Германия (BSH Hausgeräte GmbH), адрес: Штайнгард-Ринг, 81, D-11739 Мюнхен, Германия. Информация о производителе Оплакивающей выглаживающей функции промышленного изготовителя, уполномоченной изготовителем на основании договора с ним, является ООО «БСХ Бытовые Приборы», 198515, Санкт-Петербург, г. Петергоф, ул. Карла Сименса, д.1 лит. А, филиал в г. Москва, 119071, ул. Малая Калужская, д.15, телефон (495) 737-2777, факс (495) 737-2798.

5. Обязательные сведения о технических характеристиках прибора приведены на типовой табличке прибора или на его этикетке и/или в сопроводительной документации.

## 6. Аксессуары и средства по уходу

Для безупречного функционирования Вашей техники и ухода за ней производитель рекомендует использовать только оригинальные аксессуары и средства по уходу. Оригинальные аксессуары разработаны производителем, они идеально подходят именно для Вашего прибора. Оригинальные аксессуары и средства по уходу соответствуют самым высоким требованиям качества товарного знака Bosch, они проходят заводские испытания для обеспечения максимальной надежности в работе. По всем вопросам, связанным с аксессуарами и средствами по уходу для Вашей бытовой техники, Вы можете обратиться в авторизованные сервисные центры, перечисленные на обороте.

## 7. Гарантия изготовителя

Гарантия изготовителя предоставляет на приобретенный Вами в Российской Федерации бытовой прибор гарантию в соответствии с действующим законодательством РФ сроком 1 год. На приобретенный в Республике Беларусь бытовой прибор, к которому при покупке был выдан гарантийный талон, действуют гарантийные условия, не противоречащие законодательству Республики Беларусь.

## Прием заявок на ремонт (круглосуточно)

в г. Москве: ☎ (495) 737-2961  
☎ (812) 449-3161  
в г. Санкт-Петербурге:

Адрес и телефоны авторизованных сервисных центров приведены на обороте, а также в интернете: <http://www.bosch-home.com/ru/> в разделе Сервис.

Рекомендуем Вам пользоваться услугами авторизованных сервисных центров Bosch. Вы можете приобрести оригинальные аксессуары и средства по уходу для бытовой техники Bosch. Вы можете приобрести в нашем фирменном интернет-магазине: [www.bosch-home.com/ru/store](http://www.bosch-home.com/ru/store). С условиями заказа, оплаты и доставки Вы можете ознакомиться на сайте.

## 8. Вниманию! Важная информация для потребителей

Данный прибор предназначен для использования исключительно для личных, семейных, домашних и иных нужд, не связанных с осуществлением предпринимательской деятельности либо осуществлением бытовых потребностей в офисе предприятия, учреждения или организации. Использование прибора в целях, отличных от вышеуказанных, является нарушением правил надлежащей эксплуатации прибора.

Наименование заводской типовой таблички на приборе обязательно. Пожалуйста, убедиться в ее наличии и сохранении ее на приборе в течение всего срока службы прибора. Удаление таблички ведет к обесцениванию прибора и к возможным нарушениям правил его эксплуатации.

Материал не несет ответственность за недостатки в приборе, если сервисной службой будет использован материал, не соответствующий требованиям, предъявляемым к материалу при использовании прибора, хранения, действия третьих лиц, непреодолимой силы (пожар, природной катастрофы и т.п.), попадания бытовых насекомых и грызунов, воздействия иных посторонних факторов, а также вследствие существующих нарушений технических требований, оговоренных в инструкции по эксплуатации, в том числе неустойчивости параметров электросети, установленных в ГОСТ 32144-2013.

Для подтверждения даты покупки прибора при гарантийном ремонте или предоставлении иных предусмотренных законом требований уделите, пожалуйста, время на предоставление документов о покупке прибора. Соблюдение рекомендаций и указаний, содержащихся в инструкции по эксплуатации (правилах пользования) поможет избежать проблемы в эксплуатации прибора и его обслуживания.

Неисправные узлы прибора в гарантийный период бесплатно ремонтируются или заменяются новыми. Решение вопроса о целесообразности их замены или ремонта остается за службами сервиса.

## 9. Информация о сервисе

В период и после истечения гарантийного срока наша Служба Сервиса, а также мастерские наших партнеров всегда готовы предложить Вам свои услуги. Список адресов уполномоченных изготовителем пунктов авторизованного сервисного обслуживания находится на обороте.

Срок службы малых бытовых приборов (кроме кухонных комбайнов и пылесосов) составляет 2 года. Срок службы остальных бытовых приборов составляет 10 лет. Гарантийный срок действия на изделие, наряду с датой покупки, либо при невозможности ее определения, с даты изготовления изделия, напечатанной на типовой табличке изделия. В соответствии со стандартом изготовителя дата изготовления маркируется FD ГГММ, где ГГ – год изготовления минус 1920, а ММ – месяц изготовления. Для определения года изготовления прибора необходимо к 1920 прибавить число ГГ.



# BOSCH

Разработано для жизни

















## Garantiebedingungen DEUTSCHLAND (DE)

Für Produktinformationen sowie Anwendungs- und Bedienungsfragen aus Deutschland:

**Bosch-Infoteam**

(Mo-Fr: 8.00-18.00 Uhr erreichbar)

Tel.: 0911 70 440 040 oder unter

**bosch-infoteam@bshg.com**

Die nachstehenden Bedingungen, die Voraussetzungen und Umfang unserer Garantieleistung beschreiben, lassen die Gewährleistungsverpflichtungen des Verkäufers aus dem Kaufvertrag mit dem Endabnehmer unberührt.

Für dieses Gerät leisten wir Garantie gemäß nachstehenden Bedingungen:

1. Wir beheben unentgeltlich nach Maßgabe der folgenden Bedingungen (Nr. 2 - 6) Mängel am Gerät, die nachweislich auf einem Material- und/ oder Herstellungsfehler beruhen, wenn sie uns unverzüglich nach Feststellung und innerhalb von 24 Monaten nach Lieferung an den Erstendabnehmer gemeldet werden. Zeigt sich der Mangel innerhalb von 6 Monaten ab Lieferung, wird vermutet, dass es sich um einen Material- oder Herstellungsfehler handelt.

2. Die Garantie erstreckt sich nicht auf leicht zerbrechliche Teile wie z.B. Glas oder Kunststoff bzw. Glühlampen.

Eine Garantiepflicht wird nicht ausgelöst durch geringfügige Abweichungen von der Soll-Beschaffenheit, die für Wert und Gebrauchstauglichkeit des Gerätes unerheblich sind, oder durch Schäden aus chemischen und elektrochemischen Einwirkungen von Wasser, sowie allgemein aus anomalen Umweltbedingungen oder sachfremden Betriebsbedingungen oder wenn das Gerät sonst mit ungeeigneten Stoffen in Berührung gekommen ist. Ebenso kann keine Garantie übernommen werden, wenn die Mängel am Gerät auf Transportschäden, die nicht von uns zu vertreten sind, nicht fachgerechte Installation und Montage, Fehlgebrauch, eine nicht haushaltsübliche Nutzung, mangelnde Pflege oder Nichtbeachtung von Bedienungs- oder Montagehinweisen zurückzuführen sind.

Der Garantieanspruch erlischt, wenn Reparaturen oder Eingriffe von Personen vorgenommen werden, die hierzu von uns nicht ermächtigt sind, oder wenn unsere Geräte mit Ersatzteilen, Ergänzungs- oder Zubehörteilen versehen werden, die keine Originalteile sind und dadurch ein Defekt verursacht wird.

3. Die Garantieleistung erfolgt in der Weise, dass mangelhafte Teile nach unserer Wahl unentgeltlich instandgesetzt oder durch einwandfreie Teile ersetzt werden.

Geräte, die zumutbar (z.B. im PKW) transportiert werden können, und für die unter Bezugnahme auf diese Garantie eine Garantieleistung beansprucht wird, sind unserer nächstgelegenen Kundendienststelle oder unserem Vertragskundendienst zu übergeben oder zuzusenden. Instandsetzungen am Aufstellungsort können nur für stationär betriebene (feststehende) Geräte verlangt werden.

Es ist jeweils der Kaufbeleg mit Kauf- und/oder Lieferdatum vorzulegen. Ersetzte Teile gehen in unser Eigentum über.

4. Sofern die Nachbesserung von uns abgelehnt wird oder fehlschlägt, wird innerhalb der oben genannten Garantiezeit auf Wunsch des Endabnehmers kostenfrei gleichwertiger Ersatz geliefert.

5. Garantieleistungen bewirken weder eine Verlängerung der Garantiefrist, noch setzen sie eine neue Garantiefrist in Lauf. Die Garantiefrist für eingebaute Ersatzteile endet mit der Garantiefrist für das ganze Gerät.

6. Weitergehende oder andere Ansprüche, insbesondere solche auf Ersatz außerhalb des Gerätes entstandener Schäden sind - soweit eine Haftung nicht zwingend gesetzlich angeordnet ist - ausgeschlossen.

Diese Garantiebedingungen gelten für in Deutschland gekaufte Geräte. Werden Geräte ins Ausland verbracht, die die technischen Voraussetzungen (z.B. Spannung, Frequenz, Gasarten, etc.) für das entsprechende Land aufweisen und die für die jeweiligen Klima- und Umweltbedingungen geeignet sind, gelten diese Garantiebedingungen auch, soweit wir in dem entsprechenden Land ein Kundendienstnetz haben. Für im Ausland gekaufte Geräte gelten die von unserer jeweils zuständigen Landesvertretung herausgegebenen Garantiebedingungen. Diese können Sie über Ihren Fachhändler, bei dem Sie das Gerät gekauft haben, oder direkt bei unserer Landesvertretung anfordern.

### Beachten Sie unser weiteres Kundendienst-Angebot:

Auch nach Ablauf der Garantie stehen Ihnen unser Werkskundendienst und unsere Servicepartner zur Verfügung.

**Robert Bosch Hausgeräte GmbH**  
**Carl-Wery-Str. 34 / 81739 München // Germany**