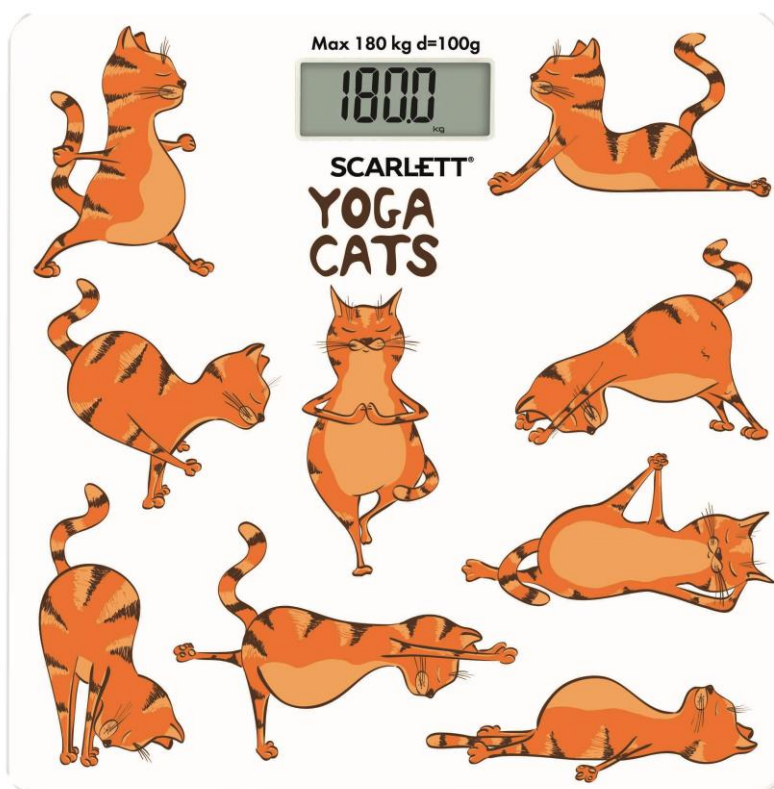


**INSTRUCTION MANUAL  
РУКОВОДСТВО ПО ЭКСПЛУАТАЦИИ  
ІНСТРУКЦІЯ З ЕКСПЛУАТАЦІЇ  
ПАЙДАЛАНУ ЖӨНІНДЕГІ НҰСҚАУЛЫҚ**

GB	BATHROOM SCALE .....	3
RUS	НАПОЛЬНЫЕ ВЕСЫ .....	3
UA	ПІДЛОГОВІ ВАГИ .....	4
KZ	ЕДЕНҮСТІ ТАРАЗЫСЫ .....	6
EST	VANNITOAKAAL .....	7
LV	GRĪDAS SVARI .....	7
LT	GRINDINĖS SVARSTYKLĖS .....	8
H	PADLÓMÉRLEG .....	9
RO	CÂNTAR DE PODEA .....	10
PL	WAGA ŁAZIENKOWA .....	11



**GB DESCRIPTION**

1. Body
2. Display
3. Switch of metres
4. Batteries compartment
5. Battery

**UA ОПИС**

1. Корпус
2. Дисплей
3. Перемикач одиниць виміру
4. Відсік для батарейок
5. Батарея

**EST KIRJELDUS**

1. Korpus
2. Näita
3. Switch Osakute
4. Patareidepesa
5. Aku

**LT APRAŠYMAS**

1. Korpusas
2. Displejs
3. Mērvienību pārslēdzējs
4. Bateriju skyrelis
5. Baterija

**RO DETALII PRODUS**

1. Corp
2. Display
3. Comutator pentru unitățile de măsură
4. Compartiment pentru baterii
5. Baterii

**RUS УСТРОЙСТВО ИЗДЕЛИЯ**

1. Корпус
2. Дисплей
3. Переключатель единиц измерения
4. Отсек для батарейки
5. Батарея

**KZ СИПАТТАМА**

1. Тұлға
2. Дисплей
3. Айырып-қосқыш өлшем бірлігім
4. Батареяларға арналған ұя
5. Батарея

**LV APRAKSTS**

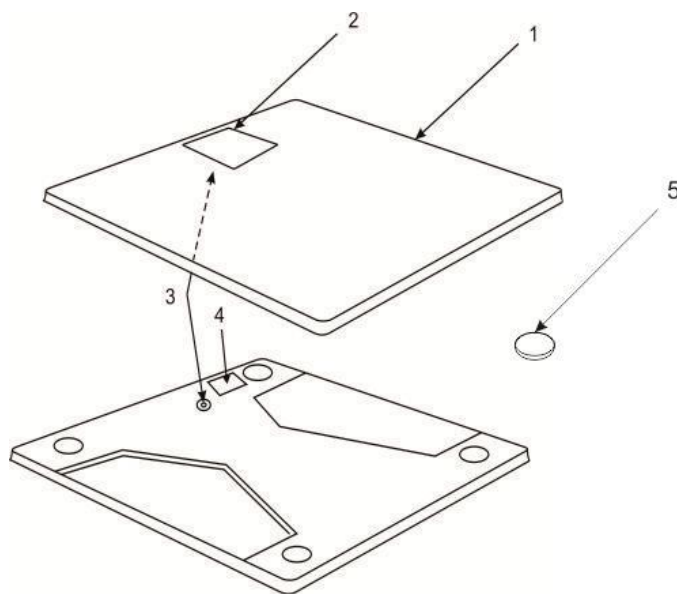
1. Korpus
2. Rodyti
3. Perjungti vienetai
4. Bateriju nodalījums
5. Baterija

**H LEÍRÁS**

1. Készülékház
2. Prikaz
3. Switch Jedinice
4. Elemtároló
5. Akkumulátor

**PL BUDOWA WYROBU**

1. Obudowa
2. Wyświetlacz
3. Przełącznik jednostek miary
4. Przedział baterii
5. Bateria



<b>MAX 180 kg</b>	<b>1.1/ 1.2 kg</b>	<div style="display: flex; align-items: center; justify-content: center;"> <div style="border: 1px solid black; padding: 2px; margin-right: 5px;">15</div> <div style="margin-right: 5px;">↑</div> <div style="border: 1px solid black; padding: 2px; margin-right: 5px;">295</div> <div style="margin-right: 5px;">→</div> <div style="border: 1px solid black; padding: 2px;">295</div> </div> <p style="text-align: right; margin-top: 0;">mm</p>	<b>3V CR2032</b>
-----------------------	--------------------	--	------------------

## **GB** INSTRUCTION MANUAL IMPORTANT SAFEGUARDS

- Please read all instruction manuals before use and save it for future references.
- For home use only. Do not use for industrial or commercial purposes.
- Do not shock the scale with sudden loading or striking.
- Do not overload the scale.
- Slippery when wet.
- Do not attempt to repair, adjust or replace parts in the appliance. Repair the malfunctioning appliance in the nearest service center.
- If the product has been exposed to temperatures below 0°C for some time it should be kept at room temperature for at least 2 hours before turning it on.
- The manufacturer reserves the right to introduce minor changes into the product design without prior notice, unless such changes influence significantly the product safety, performance, and functions.
- Production date mentioned on the unit and/or on the packing materials and documentations.

## **OPERATING INSTRUCTIONS**

### START TO USE

- Open the battery case on the bottom, remove the protective film. Close the battery case on the bottom. Scales are ready to work.
- If you wish to select kilograms as the unit of measurement, then press a button on the bottom side of the scale once. In order to select stones as the unit of measurement press the button twice, and for pounds press the button three times.
- Make sure that the scale stands on flat even hard horizontal surface. Do not place the scale on a carpet or any other soft surfaces.
- In order to determine the weight correctly, the scale should stay in one place. By moving the scale you may place it on an uneven surface, and it may affect the correctness of the weight displayed.

### WEIGHING

- In order to determine the weight correctly, you should weigh yourself at the same time during the day and before meal. Do not forget to undress and take off your shoes.
- In order to determine the weight correctly try not to weigh yourself earlier than 2 hours after waking up.
- Step on the scale in order to turn it on.
- Wait a few seconds until the display will show "0.0".
- The display will be locked when you stably stand on the scale.
- Step off the scale.

### AUTOMATIC SWITCHING OFF

- After weighing unloaded scale will automatically turn off in 10 seconds.

### OVERLOAD INDICATOR

- When the scale is overloaded, the display shows "Err".

### BATTERY REPLACING

- Replace the battery when the display shows "Lo".

## **MAINTENANCE AND CARE**

- Wipe the scale with a soft cloth and cleaner, and then dry it.
- Do not use any organic solvents, aggressive chemicals and abrasives.

## **STORAGE**

- Complete all requirements of chapter MAINTENANCE AND CARE.
- Do not put anything on bathroom scale when not in use.
- Keep the scale in a dry cool place.



The symbol on the unit, packing materials and/or documentations means used electrical and electronic units and battery's should not be tossed in the garbage with ordinary household garbage. These units should be passed to special receiving point.

For additional information about actual system of the garbage collection address to the local authority.

Valid utilization will help to save valuable resources and avoid negative work on the public health and environment which happens with incorrect using garbage.

## **RUS** РУКОВОДСТВО ПО ЭКСПЛУАТАЦИИ МЕРЫ БЕЗОПАСНОСТИ

- Внимательно прочитайте данную инструкцию перед эксплуатацией прибора во избежание поломок при использовании. Неправильное обращение может привести к поломке изделия.
- Использовать только в бытовых целях. Прибор не предназначен для промышленного и торгового применения.
- Не подвергайте весы ударным нагрузкам.
- Не перегружайте весы.
- **ВНИМАНИЕ!** Во влажном состоянии поверхность становится скользкой.

- Не пытайтесь самостоятельно ремонтировать прибор или заменять какие-либо детали. При обнаружении неполадок обращайтесь в ближайший Сервисный центр.
- Если изделие некоторое время находилось при температуре ниже 0°C, перед включением его следует выдержать в комнатных условиях не менее 2 часов.
- Производитель оставляет за собой право без дополнительного уведомления вносить незначительные изменения в конструкцию изделия, кардинально не влияющие на его безопасность, работоспособность и функциональность.
- Дата производства указана на изделии и/или на упаковке, а также в сопроводительной документации.

### **ВЗВЕШИВАНИЕ**

#### **НАЧАЛО РАБОТЫ**

- Откройте специальный отсек для батарейки на задней панели весов, вытащите защитную пленку. Закройте отсек. Весы готовы к работе.
- Чтобы выбрать в качестве единиц измерения килограммы, нажмите кнопку на обратной стороне весов один раз, на дисплее появится «0.0 kg». Чтобы выбрать стоуны нажмите два раза, на дисплее появится «0.0 st». Чтобы выбрать фунты нажмите три раза, на дисплее появится «0.0lb».
- Убедитесь, что весы стоят на плоской, ровной и твердой горизонтальной поверхности. Не устанавливайте весы на ковер или мягкие поверхности.
- Для точного определения веса желательно, чтобы весы стояли в одном и том же месте. Перемещая весы, вы рискуете установить их на неровную поверхность, что может повлиять на точность отображения веса.

#### **ВЗВЕШИВАНИЕ**

- Для точного определения веса, необходимо взвешиваться в одно и то же время, сняв одежду и обувь, и до принятия пищи.
- Для более точного измерения веса, не желательно измерять вес раньше, чем через 2 часа после пробуждения.
- Для того чтобы включить весы нужно на них встать.
- Подождите несколько секунд, пока на дисплее не загорится «0.0».
- Ни к чему не прислоняйтесь, стойте прямо и неподвижно, чтобы показание стабилизировалось.
- Сойдите с весов.

#### **АВТОМАТИЧЕСКОЕ ОТКЛЮЧЕНИЕ**

- После взвешивания весы без нагрузки автоматически отключаются через 10 секунд.

#### **ПЕРЕГРУЗКА**

- При перегрузке весов на дисплее появляется надпись «Err».

#### **ЗАМЕНА БАТАРЕЙКИ**

- Если на дисплее появилась надпись «Lo», следует заменить батарейку.

#### **ОЧИСТКА И УХОД**

- Протрите весы мягкой тканью с моющим средством и просушите.
- Не применяйте органические растворители, агрессивные химические вещества и абразивные средства.

#### **ХРАНЕНИЕ**

- Выполните требования раздела ОЧИСТКА И УХОД.
- Следите за тем, чтобы во время хранения на весах не было никаких предметов.



Данный символ на изделии, упаковке и/или сопроводительной документации означает, что использованные электрические и электронные изделия и батарейки не должны выбрасываться вместе с обычными бытовыми отходами. Их следует сдавать в специализированные пункты приема.

Для получения дополнительной информации о существующих системах сбора отходов обратитесь к местным органам власти.

Правильная утилизация поможет сберечь ценные ресурсы и предотвратить возможное негативное влияние на здоровье людей и состояние окружающей среды, которое может возникнуть в результате неправильного обращения с отходами.

### **UA ІНСТРУКЦІЯ З ЕКСПЛУАТАЦІЇ**

- Шановний покупець! Ми вдячні Вам за придбання продукції торговельної марки SCARLETT та довіру до нашої компанії. SCARLETT гарантує високу якість та надійну роботу своєї продукції за умов дотримання технічних вимог, вказаних в посібнику з експлуатації.
- Термін служби виробу торгової марки SCARLETT у разі експлуатації продукції в межах побутових потреб та дотримання правил користування, наведених в посібнику з експлуатації, складає 2 (два) роки з дня передачі виробу користувачеві. Виробник звертає увагу користувачів, що у разі дотримання цих умов, термін служби виробу може значно перевищити вказаний виробником строк.

#### **МІРИ БЕЗПЕКИ**

- Уважно прочитайте Інструкцію перед експлуатацією, щоб запобігти поломки під час користування. Невірне використання приладу може призвести до його поломки.
- Використовувати тільки у побутових цілях. Прилад не призначений для виробничого та торговельного використання.

- Не завдавайте вагам ударних навантажень.
- Не перевантажуйте ваги.
- Волога поверхня ваг стає слизькою.
- Обладнання відповідає вимогам Технічного регламенту обмеження використання деяких небезпечних речовин в електричному та електронному обладнанні.
- Якщо виріб деякий час знаходився при температурі нижче 0°C, перед увімкненням його слід витримати у кімнаті не менше 2 годин.
- Виробник залишає за собою право без додаткового повідомлення вносити незначні зміни до конструкції виробу, що кардинально не впливають на його безпеку, працездатність та функціональність.
- Дата виробництва вказана на виробі та/або на упаковці, а також у супровідній документації.

## **ЕКСПЛУАТАЦІЯ**

### **ПОЧАТОК РОБОТИ**

- Відкрийте спеціальний відсік для батарей на нижній панелі вагів, витягніть захисну плівку. Закрийте відсік. Ваги готові до роботи.
- Щоб обрати в якості одиниці виміру кілограми, натисніть кнопку на зворотній стороні вагів один раз, щоб обрати стоуни – натисніть два рази, щоб обрати фунти – натисніть три рази.
- Переконайтеся, що ваги стоять на пласкій, рівній та твердій горизонтальній поверхні. Не встановлюйте ваги на килим або м'яку поверхню.
- Задля точного визначення ваги бажано, щоб ваги стояли в одному й тому ж місці. Пересуваючи ваги, ви ризикуєте встановити їх на нерівну поверхню, що може вплинути на точність відображення ваги.

### **ЗВАЖУВАННЯ**

- Задля точного визначення ваги, необхідно зважуватися в один і той самий час, знявши одягу та обув, і до прийняття їжі.
- Задля більш точного вимірювання ваги, не бажано вимірювати вагу раніше, ніж через 2 години після просинання.
- Для того, щоб увімкнути ваги, необхідно на них встати.
- Почекайте декілька секунд, поки дисплей не покаже «0.0».
- Під час зважування стійте нерухомо, щоб показання стабілізувалися.
- Зійдіть з вагів.

### **АВТОМАТИЧНЕ ВИМИКАННЯ**

- Після зважування ваги без навантаження автоматично вимкнуться через 10 секунд.

### **ПЕРЕВАНТАЖЕННЯ**

- При перевантаженні ваг на дисплеї з'являється напис «Err».

### **ЗАМІНА БАТАРЕЙКИ**

- Якщо на дисплеї з'явився напис «Lo», слід замінити батарейку.

### **ОЧИЩЕННЯ ТА ДОГЛЯД**

- Протріть ваги м'якою тканиною з м'яким засобом і просушіть.
- Не вживайте органічних розчинників, агресивних хімічних речовин та абразивних засобів.

### **ЗБЕРЕЖЕННЯ**

- Виконайте усі вимоги розділу ОЧИЩЕННЯ ТА ДОГЛЯД.
- Стежте за тим, щоб під час збереження на вагах не було ніяких предметів.
- Зберігайте ваги у сухому прохолодному місці.



Цей символ на виробі, упаковці та/або в супровідній документації означає, що електричні та електронні вироби, а також батарейки, що були використані, не повинні викидатися разом із звичайними побутовими відходами. Їх потрібно здавати до спеціалізованих пунктів прийому.

Для отримання додаткової інформації щодо існуючих систем збору відходів зверніться до місцевих органів влади.

Належна утилізація допоможе зберегти цінні ресурси та запобігти можливому негативному впливу на здоров'я людей і стан навколишнього середовища, який може виникнути в результаті неправильного поводження з відходами.

## **КЗ ПАЙДАЛАНУ ЖӨНІНДЕГІ НҰСҚАУЛЫҚ**

- Құрметті сатып алушы! SCARLETT сауда таңбасының өнімін сатып алғаныңыз үшін және біздің компанияға сенім артқаныңыз үшін Сізге алғыс айтамыз. Іске пайдалану нұсқаулығында суреттелген техникалық талаптар орындалған жағдайда, SCARLETT компаниясы өзінің өнімдерінің жоғары сапасы мен сенімді жұмысына кепілдік береді.
- SCARLETT сауда таңбасының бұйымын тұрмыстық мұқтаждар шеңберінде пайдаланған және іске пайдалану нұсқаулығында келтірілген пайдалану ережелерін ұстанған кезде, бұйымның қызмет мерзімі бұйым тұтынушыға табыс етілген күннен бастап 2 (екі) жылды құрайды. Аталған шарттар орындалған жағдайда, бұйымның қызмет мерзімі өндіруші көрсеткен мерзімнен айтарлықтай асуы мүмкін екеніне өндіруші тұтынушылардың назарын аударады.

### **ҚАУІПСІЗДІК ШАРАЛАРЫ**

- Пайдалану кезінде бұзылмауы үшін құралды қолданудың алдында осы нұсқауды ықыласпен оқып шығыңыз. Дұрыс қолданбау бұйымның бұзылуына соқтырады.
- Тек қана тұрмыстық мақсаттарда қолданылады. Құрал өнеркәсіптік және саудалық қолдануға арналмаған.
- Таразыны соққылы жүктемеге ұшыратпаңыз.
- Таразыны асыра тиемеңіз.
- Дымқыл күйде үсті тайғақ болады.
- Құрылғыны өз бетіңізше жөндеуге талпынбаңыз. Олқылықтар пайда болса жақын арадағы сервис орталығына апарыңыз.
- Егер бұйым біршама уақыт 0°C-тан төмен температурада тұрса, іске қосар алдында оны кем дегенде 2 сағат бөлме температурасында ұстау керек.
- Өндіруші бұйымның қауіпсіздігіне, жұмыс өнімділігі мен жұмыс мүмкіндіктеріне түбегейлі әсер етпейтін болмашы өзгерістерді оның құрылмасына қосымша ескертпестен енгізу құқығын өзінде қалдырады.
- Өндірілген күні өнімде және/немесе қорапта, сондай-ақ қосымша құжаттарда көрсетілген.

### **ӨЛШЕУ**

#### **ЖҰМЫСТЫ БАСТАУ**

- Таразының астыңғы панеліндегі батареяларға арналған арнайы ұяшаны ашып, қорғаныс таспасын алып шығыңыз. Ұяшаны жабыңыз.
- Өлшем бірлігі ретінде килограмм таңдау үшін таразының артқы жағындағы түймешікті бір рет басыңыз, стоун таңдау үшін екі рет басыңыз, фунт таңдау үшін үш рет басыңыз.
- Таразының жайпақ тегіс көлбеу жерде тұрғанына көз жеткізіңіз. Таразыны кілемнің немесе жұмсақ заттардың үстіне қоймаңыз.
- Салмақты дәл айқындау үшін таразының үнемі бір жерде тұрғаны дұрыс. Таразының орнын ауыстырған кезде оны тегіс емес жерге қоюыңыз ықтимал, ал бұл салмақтың дәл көрсетілуіне әсер етуі мүмкін.

#### **ӨЛШЕУ**

- Салмақты дәл айқындау үшін үнемі бір уақытта, киіміңіз бен аяқ киіміңізді шешіп, тамақтанардан бұрын өлшену керек.
- Салмақты барынша дәл айқындау үшін ұйқыдан тұрғаннан кейін 2 сағат өтпей тұрып салмақты өлшемеген жөн.
- Таразыны іске қосу үшін оның үстіне шығып тұру керек.
- Дисплейде «0.0» жанғанша бірнеше секунд кідіріңіз.
- Өлшеу уақытында көрсеткіш тұрақтану үшін қимылдамай тұрыңыз.
- Таразыдан түсіңіз.

#### **АВТОМАТТЫ СӨНДІРУ**

- Өлшенгеннен кейін жүктемесі жоқ таразы 10 секундтан кейін өздігінен ажыратылады.

#### **АРТЫҚ САЛМАҚ**

- Таразыға артық салмақ тиегенде дисплейде "Err" жазуы көрінеді.

#### **БАТАРЕЙКАНЫ АУЫСТЫРУ**

- Егер дисплейде "Lo" жазуы көрінсе, батарейканы ауыстыруды қажет етеді.

#### **ТАЗАЛАУ ЖӘНЕ КҮТІМ**

- Таразыны жуғыш құралмен жұмсақ матамен сүртіңіз және кептіріңіз.
- Органикалық еріткіштер, агрессиялық химиялық заттар және қайрақты құралдарды қолданбаңыз.

#### **САҚТАУ**

- ТАЗАЛАУ және КҮТУ бөлімінің талаптарын орындаңыз.
- Сақтау уақытына таразыда ешқандай заттардың болмағанын қадағалаңыз.
- Таразыны құрғақ салқын орында сақтаңыз.



Өнімдегі, қораптағы және/немесе қосымша құжаттағы осындай белгі қолданылған электрлік және электрондық бұйымдар мен батарейкалар кәдімгі тұрмыстық қалдықтармен бірге шығарылмауы керек дегенді білдіреді. Оларды арнайы қабылдау бөлімшелеріне өткізу қажет. Қалдықтарды жинау жүйелері туралы қосымша мәліметтер алу үшін жергілікті басқару органдарына хабарласыңыз.

Қалдықтарды дұрыс кәдеге жарату бағалы ресурстарды сақтауға және қалдықтарды дұрыс шығармау салдарынан адамның денсаулығына және қоршаған ортаға келетін теріс әсерлердің алдын алуға көмектеседі.

## **LV LIETOŠANAS INSTRUKCIJA DROŠĪBAS NOTEIKUMI**

- Uzmanīgi izlasiet doto instrukciju pirms ierīces ekspluatācijas, lai izvairītos no bojājumu rašanās lietošanas laikā. Nepareiza ierīces lietošana var radīt tās bojājumus.
- Izmantot tikai sadzīves vajadzībām, atbilstoši Lietošanas instrukcijai. Ierīce nav paredzēta rūpnieciskai un tirdznieciskai izmantošanai.
- Ne pakļaujiet svarus triecienslodzei.
- Nepārslogojiet svarus.
- Ja virsma ir mitra, tā būs slidena.
- Necentieties patstāvīgi labot ierīci vai nomainīt jebkādas detaļas. Ierīces bojājuma gadījumā dodieties uz tuvāko Servisa centru.
- Ja izstrādājums kādu laiku ir atradies temperatūrā zem 0°C, pirms ieslēgšanas tas ir jāpatur istabas apstākļos ne mazāk kā 2 stundas.
- Ražotājs patur sev tiesības bez papildu brīdinājuma ieviest izstrādājuma konstrukcijā nelielas izmaiņas, kas būtiski neietekmē tā drošību, darbību un funkcionalitāti.
- Ražošanas datums ir norādīts uz izstrādājuma un/vai iepakojuma, kā arī pavaddokumentos.

## **SVĒRŠANA**

### **DARBA SĀKUMS**

- Atveriet speciālo bateriju nodalījumu svaru apakšējā panelī, izņemiet aizsargplēvi. Aizveriet nodalījumu. Svāri ir gatavi darbam.
- Lai izvēlētos svara mērvienību kilogramus, piespiediet pogu svaru mugurpusē vienu reizi, lai izvēlētos stounus, piespiediet divas reizes, lai izvēlētos mārciņas, piespiediet trīs reizes.
- Pārliecinieties, ka svāri stāv uz plakanas, līdzenas un cietas horizontālas virsmas. Nenovietojiet svarus uz paklāja vai mīkstām virsmām.
- Precīzai svara noteikšanai vēlams, lai svāri stāvētu vienā un tajā pašā vietā. Pārvietojot svarus, jūs riskējat uzstādīt tos uz nelīdzenas virsmas, kas var ietekmēt svara rādītāja precizitāti.

### **SVĒRŠANA**

- Precīzai svara noteikšanai ir jāsveras vienā un tajā pašā laikā, novelkot drēbes un apavus, un pirms ēšanas.
- Lai precīzāk izmērītu svaru, nav vēlams mērit svaru agrāk nekā 2 stundas pēc pamošanās.
- Lai ieslēgtu svarus, uz tiem ir jāuzkāpj.
- Uzgaidiet dažas sekundes, kamēr uz displeja iedegsies «0.0».
- Svēršanas laikā stāviet nekustīgi, lai rādījums stabilizētos.
- Nokāpiet no svāriem.

### **AUTOMĀTISKĀ ATSLĒGŠANĀS**

- Pēc nosvēršanās svāri bez slodzes automātiski izslēdzas pēc 10 sekundēm.

### **PĀRSLODZE**

- Svaru pārslodzes gadījumā uz displeja parādīsies «Err».

### **BATERIJAS MAIŅA**

- Ja uz displeja parādīsies ziņojums «Lo», jānomaina baterija.

### **TĪRĪŠANA UN APKOPE**

- Noslaukiet svarus ar mīkstu drānu un tīrīšanas līdzekļi un nožāvējiet.
- Neizmantojiet organiskus šķīdinātājus, agresīvas ķīmiskas vielas un abrazīvus līdzekļus.

### **GLABĀŠANA**

- Izpildiet sadaļas TĪRĪŠANA UN APKOPE norādījumus.
- Sekojiet līdzi, lai glabāšanas laikā uz svāriem nebūtu nekādu priekšmetu.
- Glabājiet svarus sausā, vēsā vietā.



Šis simbols uz izstrādājuma, iepakojuma un/vai pavaddokumentiem nozīmē, ka noliektus elektro- vai elektroniskos izstrādājumus un baterijas nedrīkst izmest kopā ar parastajiem sadzīves atkritumiem. Tie ir jānodod specializētajos pieņemšanas punktos.

Lai iegūtu papildu informāciju par esošajām atkritumu savākšanas sistēmām, vērsieties vietējā pašvaldībā.

Pareiza utilizācija palīdzēs saglabāt vērtīgus resursus un novērst iespējamo negatīvo ietekmi uz cilvēku veselību un apkārtējās vides stāvokli, kas var rasties nepareizas rīkošanās ar atkritumiem rezultātā.

## **EST KASUTAMISJUHEND OHUTUSNÕUANDED**

- Enne seadme kasutuselevõttu tutvuge tähelepanelikult käesoleva juhendiga. Nii väldite võimalikke vigu ja ohte seadme kasutamisel. Väär kasutus võib põhjustada seadme riket.
- Antud seade on mõeldud ainult koduseks kasutamiseks, mitte tööstuslikuks kasutamiseks.
- Ärge andke kaalule järske lööke.

- Ärge koormake kaalusid üle.
- Kaalu niiske pind muutub libedaks.
- Ärge püüdke antud seadet iseseisvalt remontida. Vea kõrvaldamiseks pöörduge lähima teeninduskeskuse poole.
- Kui toode on olnud mõnda aega õhutemperatuuril alla 0 °C, tuleb hoida seda enne sisselülitamist vähemalt 2 tundi toatemperatuuril.
- Tootja jätab endale õiguse teha ilma täiendava teatamiseta toote konstruktsiooni ebaolulisi muudatusi, mis ei mõjuta selle ohutust, töövõimet ega funktsioneerimist.
- Tootmiskoopäev on ära toodud tootel ja/või pakendil, aga ka saatedokumentatsioonis.

### KAALUMINE

#### ETTEVALMISTUS KASUTAMISEKS

- Avage patareide karbi kaas kaalude alumisel küljel, tõmmake kaitselint välja. Sulgege kaas. Kaal on tööks valmis.
- Kui soovite mõõtühikuna kasutada kilogrammi, vajutage üks kord kaalu ülemises osav asuvat nuppu. Juhul, kui soovite kasutada mõõtühikuna kivi, vajutage nuppu kaks korda. Kui soovite mõõtühikuna kasutada naela, vajutage nuppu kolm korda.
- Jälgige, et kaal oleks asetatud tasasele ja kõvale horisontaalsele pinnale. Ärge asetage kaalu vaibale või muule pehmele pinnale.
- Selleks, et määrata õige kaal, peab kaal seisma ühel kohal. Muutes kaalu asukohta, võib ta sattuda ebatasasele pinnale, mis võib kahjustada kaalu tulemuste õigsust.

#### KAALUMINE

- Selleks, et määrata õige kaal, tuleb ennast enne toitumist kaaluda iga päev ühesugusel ajal. Ärge unustage võtta seljast riided ja jalanõud.
- Selleks, et määrata õige kaal, ärge kaaluge ennast varem kui 2 tundi peale ärkamist.
- Seiske kaalule, et see lülituks sisse.
- Oodake mõni sekund, kuni displeile ilmub «0.0».
- Kaalumise ajal seiske liikumatult, et näit stabiliseeruks.
- Astuge kaaludelt maha.

#### AUTOMAATNE VÄLJALÜLITUS

- Kui kaaludel pärast kaalumist ei ole raskust peal, lülituvad need automaatselt välja 10 sekundi möödudes.

#### ÜLEKOORMUS

- Kaalude ülekoormuse puhul ilmub displeile tekst «Err».

#### PATAREI VAHETAMINE

- Kui displeile on ilmunud tekst «Lo», tuleb patarei ära vahetada.

#### PUHASTUS JA HOOLDUS

- Pühkige kaalud puhastusvahendis niisutatud lapiga ja kuivatage.
- Ärge kasutage orgaanilisi lahusteid ja abrasiivseid puhastusvahendeid.

#### HOIDMINE

- Täitke nõudmised PUHASTUS JA HOOLDUS.
- Ärge pange kaalule hoiu ajal mingeid esemeid.
- Hoidke kaal kuivas jahedas kohas.



Antud sümbol tootel, pakendil ja/või saatedokumentatsioonis tähendab, et kasutatud elektrilisi ja elektroonilisi tooteid ja patareisid ei tohi ära visata koos tavaliste olmejäätmetega. Need tuleb anda ära spetsialiseeritud vastuvõtupunktidesse.

Täiendava informatsiooni saamiseks olemasolevatest jäätmete kogumise süsteemidest pöörduge kohalike võimuorganite poole.

Õige utiliseerimine aitab hoida kokku hinnalisi ressursse ning ennetada võimalikku negatiivset mõju inimeste tervisele ja ümbritseva keskkonna olukorrale, mis võib tekkida jäätmete ebaõige käitlemise tulemusel.

### VARTOTOJO INSTRUKCIJA SAUGUMO PRIEMONĖS

- Prietaiso gedimams išvengti atidžiai perskaitykite šias instrukcijas prieš pirmąjį prietaiso naudojimą. Neteisingai naudojamas prietaisas gali sugesti.
- Naudoti tik buitiniams tikslais. Prietaisas nėra skirtas pramoniniam ir komerciniam naudojimui.
- Smūginė apkrova svarstyklėms yra neleistina.
- Neperkraukite svarstyklių.
- Padidėjus drėgnumui svarstyklių paviršius gali tapti slidus.
- Nebandykite savarankiškai remontuoti prietaiso arba keisti jo detalių. Atsiradus gedimams kreipkitės į artimiausią Serviso centrą.
- Jeigu gaminyje kai kurį laiką buvo laikomas žemesnėje nei 0 °C temperatūroje, prieš įjungdami prietaisą palaikykite jį kambario temperatūroje ne mažiau kaip 2 valandas.
- Gamintojas pasilieka teisę be atskiro perspėjimo nežymiai keisti įrenginio konstrukciją išsaugant jo saugumą, funkcionalumą bei esmines savybes.



- Gamybos data nurodyta ant gaminio ir (arba) pakuotėje, taip pat lydinčioje dokumentacijoje.

## SVĖRIMASIS

### VEIKIMO PRADŽIA

- Atidarykite specialų baterijų skyrelį apatinėje svarstyklių pusėje, ištraukite apsauginę plėvelę. Uždarykite skyrelį. Svarstyklės galima naudoti.
- Norėdami pasirinkti reikiamą matavimo vienetą, pvz. kg, vieną kartą paspauskite svarstyklių kitoje pusėje esantį mygtuką, norėdami pasirinkti stonus - paspauskite du kartus, svarus - tris kartus.
- Įsitikinkite, kad svarstyklės stovėtų ant plokščio, lygaus ir tvirto horizontalaus pagrindo. Nedėkite svarstyklių ant kilimo ar minkšto paviršiaus.
- Norėdami tiksliai nustatyti svorį, rekomenduojama svarstyklės laikyti vienoje ir toje pačioje vietoje. Perstatydami svarstyklės į kitą vietą, rizikuojate, kad jas pastatysite ant nelygaus pagrindo, todėl netiksliai nustatysite svorį.

## SVĖRIMASIS

- Norėdami tiksliai nustatyti svorį, būtina sverti tuo pačiu metu, nusirengus ir nusiavus avalynę bei nevalgius.
- Norėdami tiksliau nustatyti svorį, nerekomenduojame sverti anksčiau nei po 2 valandų, jau prabudus.
- Norėdami įjungti svarstyklės, ant jų reikia atsistoti.
- Palaukite keletą sekundžių, kol displėjuje neįsisižiebs užrašas "0.0".
- Sverdamiesi nejudėkite, kad rodmenys galėtų stabilizuotis.
- Nulipkite nuo svarstyklių.

## AUTOMATINIS IŠSIJUNGIMAS

- Kai nulipate nuo svarstyklių, jos automatiškai išsijungia po 10 sekundžių.

## PERKROVA

- Perkrovus svarstyklės displėjuje pasirodys perspėjimas "Err".

## ELEMENTŲ KEITIMAS

- Kai displėjuje mirksi užrašas "Lo", reikia pakeisti elementus.

## VALYMAS IR PRIEŽIŪRA

- Nuvalykite svarstyklės minkštu audiniu su valymo priemone ir išdžiovinkite.
- Nenaudokite organinių tirpiklių, agresyvių cheminių medžiagų ir šveitimo priemonių.

## SAUGOJIMAS

- Atlikite visus "VALYMAS IR PRIEŽIŪRA" skyriaus reikalavimus.
- Saugojimo metu nedėkite ant svarstyklių jokių daiktų.
- Laikykite svarstyklės sausoje vėsioje vietoje.



Šis simbolis ant gaminio, pakuotėje ir (arba) lydinčioje dokumentacijoje reiškia, kad naudojami elektriniai ir elektroniniai gaminiai bei baterijos neturėtų būti išmetami (išmestos) kartu su įprastinėmis buitinėmis atliekomis. Juos (jas) reikėtų atiduoti specializuotiems priėmimo punkтам.

Norint gauti papildomos informacijos apie galiojančias atliekų surinkimo sistemas, kreipkitės į vietines valdžios institucijas.

Teisingai utilizuojant atliekas, sutaupysite vertingų išteklių ir apsaugosite žmonių sveikatą ir aplinką nuo neigiamo poveikio, galinčio kilti netinkamai apdorojant atliekas.

## HASZNALATI UTASÍTÁS

### FONTOS BIZTONSÁGI INTÉZKEDÉSEK

- A készülék használata előtt, a készülék károsodása elkerülése érdekében figyelmesen olvassa el a Használati utasítást. A helytelen kezelés a készülék károsodásához vezethet.
- Csak otthoni használatra, ne használja nagyüzemi célra.
- Ne érje ütődés a mérleget.
- Ne terhelje túl a mérleget.
- A felület nedves állapotban siklik.
- Ne próbálja egyedül javítani a készüléket, cserélni az alkatrészeket. Forduljon a közeli szervizbe.
- Amennyiben a készüléket valamennyi ideig 0 °C–nál tárolták, bekapcsolása előtt legalább 2 órán belül tartsa szobahőmérsékleten.
- A gyártónak jogában áll értesítés nélkül másodrendű módosításokat végezni a készülék szerkezetében, melyek alapvetően nem befolyásolják a készülék biztonságát, működőképességét, funkcionalitását.
- A gyártási idő a terméken és/vagy a csomagoláson, illetve a kísérő dokumentumokban található.

## MÉRÉS

### ELŐKÉSZÍTÉS

- Nyissa ki a mérleg alsó panelján található elemtartót és vegye ki a védő borítást. Zárja be az elemtartót. A mérleg munkára kész.
- Amennyiben a "Kilogramm" mértékegységet kívánja választani, nyomja meg a mérő hátoldalán lévő gombot egyszer, ha a "Stone" mértékegységet kívánja választani – nyomja meg a gombot kétszer, ha a "Font" mértékegységet – nyomja meg a gombot háromszor.
- Győződjön meg arról, hogy a mérő sima, egyenes és szilárd vízszintes felületen áll. Ne állítsa a mérőt szőnyegre vagy puha felületre.

- A pontos súlymérés érdekében használja a mérőt egy és ugyanazon a helyen. Ha mozgassa a mérőt, meglehetősen, hogy nem egyenes felületre állítsa azt fel, ami befolyásolhatja a mérési eredmény pontosságát.

#### MÉRÉS

- A pontos súlymérés érdekében használja a mérőt egy időben, ruha és lábbeli nélkül, evés előtt.
- A még pontosabb mérés érdekében ne mérje súlyát ébredése után 2 órán belül, csak 2 óra múlva.
- Ha be kívánja kapcsolni a mérőt, csak álljon rá.
- Várjon néhány másodpercig, amíg a képernyőn megjelenik a «0.0» jelzés.
- Mérés közben álljon mozdulatlanul, hogy a stabilizálódjon a kimutatás.
- Lépjen le a mérőről.

#### AUTOMATIKUS KIKAPCSOLÁS

- Mérés után a mérő nehezek nélkül automatikusan kikapcsol 10 másodperc múlva.

#### TÜLTERHELÉS

- Túlterhelés esetén, a mérleg képernyőjén megjelenik az «Err» írás.

#### ELEMCSERE

- Ha a képernyőn megjelenik a «Lo» jelzés – elemet kell cserélni.

#### TISZTÍTÁS ÉS KARBANTARTÁS

- Törölje meg a mérleget puha, tisztítószerezes törölkendővel, és szárítsa meg.
- Ne használjon szerves oldószert, agresszív kémiai szert, súrolószert.

#### TÁROLÁS

- Kövesse a TISZTÍTÁS ÉS KARBANTARTÁS rész lépéseit.
- Figyeljen arra, hogy tárolás közben semmilyen tárgy ne álljon a mérlegen.
- Száraz, hűvös helyen tárolja.



■ Ez a jel a terméken, csomagoláson és/vagy kísérő dokumentumokon azt jelenti, hogy ezeket a használt villamos és elektronikus termékeket és elemeket tilos az általános háztartási hulladékkal kidobni. E tárgyakat speciális befogadó pontokban kell leadni.

A hulladékbe fogadó rendszerrel kapcsolatos kiegészítő információért forduljon a helyi illetékes hatósághoz.

A megfelelő hulladékkezelés segít megőrizni az értékes erőforrásokat és megelőzheti az olyan esetleges negatív hatásokat az emberi egészségre és a környezetre, amelyek a nem megfelelő hulladékkezelés következtében felmerülhetnek fel.

## **RO** MANUAL DE EXPLOATARE

### MĂSURI DE SIGURANȚĂ

- Citiți cu atenție acest manual înainte de a utiliza aparatul, pentru a evita defectarea în timpul utilizării. Manipularea necorespunzătoare poate duce la deteriorarea produsului.
- A se folosi numai pentru uz casnic. Aparatul nu este destinat pentru întrebuințare industrială și comercială.
- Nu expuneți cântarul greutăților șoc.
- Nu supraîncărcați cântarul.
- ATENȚIE! În starea umedă suprafața cântarului poate deveni alunecoasă!
- Nu încercați să reparați aparatul desinstător sau să schimbați careva piese. În cazul detectării unor defecțiuni, contactați cel mai apropiat centru de deservire.
- Dacă produsul a fost păstrat pentru o perioadă de timp la temperaturi sub 0 °C, atunci înainte de conectare acesta ar trebui să se afle la temperatura camerei, timp de cel puțin 2 ore.
- Producătorul își rezervă dreptul de a introduce fără notificare prealabilă mici modificări în construcția produsului, care nu influențează semnificativ siguranța, performanța și funcționalitatea acestuia.
- Data fabricării este indicată pe produs și/sau pe ambalaj, precum și pe documentele însoțitoare.

### MĂSURAREA GREUTĂȚII

#### ÎNCEPUTUL FUNCȚIONĂRII

- Deschideți compartimentul pentru baterii de pe panoul din spate al cântarului, scoateți pelicula de protecție. Închideți compartimentul. Cântarul este pregătit pentru funcționare.
- Cântarul este configurat în mod implicit la unitatea de măsură kilograme "kg". În partea din spate a cântarului se află un comutator, cu ajutorul căruia puteți alege în calitate de unitate de măsură stone "st" sau funții "lb".
- Asigurați-vă că cântarul se află pe o suprafață plană, netedă, orizontală și dură. Nu așezați cântarul pe covor sau pe o suprafață moale.
- Pentru o determinare exactă a greutății, se recomandă aflarea cântarului în același loc. Dacă mutați cântarul riscați să-l instalați pe o suprafață neuniformă, ceea ce poate influența precizia la așezarea greutății.

#### MĂSURAREA GREUTĂȚII

- Pentru o determinare exactă a greutății, se recomandă cântărirea la aceeași oră, fără îmbrăcăminte și încălțăminte, înainte de mese.
- Pentru o măsurare mai exactă a greutății, nu se recomandă măsurarea greutății mai devreme de 2 ore după trezire.
- Urcați pe cântar pentru a-l porni.
- Așteptați câteva secunde până pe display va apărea "0.0"
- Nu vă sprijiniți de nimic, stați drept și nemișcați, pentru a se stabiliza indicele.

- Coborâți de pe cântar.

#### DECONNECTAREA AUTOMATĂ

- După 10 secunde după măsurarea greutateii cântarul se va deconecta automat, dacă nu urmează nici o acțiune.

#### SUPRAÎNCĂRCAREA

- În cazul supraîncărcării cântarului pe display va fi afișată inscripția «Err».

#### SCHIMBAREA BATERIILOR

- Dacă pe display a apărut inscripția «Lo», atunci se recomandă schimbarea bateriilor.

#### CURĂȚAREA ȘI ÎNTREȚINEREA

- Ștergeți cântarul cu o cârpă moale cu detergent și uscați-
- Nu folosiți solvenți organici, substanțe chimice agresive și agenți abrazivi.

#### PĂSTRAREA

- Respectați cerințele de la punctul CURĂȚAREA ȘI ÎNTREȚINEREA.
- Aveți grijă ca pe parcursul păstrării pe cântar să nu fie puse careva obiecte.
- Păstrați cântarul într-un loc răcoros și uscat.



Simbolul dat pe produs, ambalaj și/sau documentele însoțitoare înseamnă că aparatele electrice și electronice, și bateriile uzate nu trebuie aruncate împreună cu deșeurile menajere. Acestea trebuie duse la punctele de colectare specializate.

Adresați-vă la autoritățile locale pentru a obține informații suplimentare referitor la sistemele existente de colectare a deșeurilor.

Reciclarea corectă va contribui la păstrarea resurselor valoroase și la prevenirea posibilelor efecte negative asupra sănătății oamenilor și a mediului înconjurător, care ar putea apărea în rezultatul reciclării incorecte a deșeurilor.

#### **PL** INSTRUKCJA OBSŁUGI

#### ŚRODKI OSTROŻNOŚCI

- Prosimy dokładnie zapoznać się z niniejszą instrukcją obsługi przed rozpoczęciem korzystania z urządzenia w celu uniknięcia awarii podczas użytkowania. Niewłaściwa obsługa może spowodować uszkodzenie urządzenia.
- Urządzenie należy wykorzystywać wyłącznie do celów prywatnych. Urządzenie nie jest przeznaczone do użytku w ramach działalności gospodarczej.
- Wagę nie należy narażać na obciążenia uderzeniowe.
- Nie należy przeciążać wagi.
- UWAGA! W stanie wilgotnym powierzchnia staje się śliska.
- Nie należy samodzielnie naprawiać urządzenia bądź wymieniać jakiegokolwiek jego części. W przypadku wykrycia usterek należy skontaktować się z najbliższym Punktem Serwisowym.
- Jeśli urządzenie przez jakiś czas znajdowało się w temperaturze poniżej 0°C, przed włączeniem musi być przechowywane w temperaturze pokojowej nie krócej niż w ciągu 2 godzin.
- Producent zastrzega sobie prawo do wprowadzania drobnych zmian do konstrukcji urządzenia, nie wpływających zasadniczo na jego bezpieczeństwo, sprawność i funkcjonalność, bez dodatkowego powiadomienia.
- Data produkcji jest podana na urządzeniu i/lub na opakowaniu, a także w dołączonej dokumentacji.

#### WAŻENIE

##### POCZĄTEK PRACY

- Należy otworzyć specjalny przedział baterii na tylnym panelu wagi i zdjąć folię ochronną. Po tym należy zamknąć przedział. Waga jest gotowa do użytku.
- Aby wybrać jako jednostkę kilogramy, należy nacisnąć przycisk na spodniej stronie wagi jeden raz, na wyświetlaczu pojawi się "0.0 kg". Aby wybrać jednostkę stone, należy nacisnąć dwa razy, na wyświetlaczu pojawi się "0.0 st". Aby wybrać jednostkę funty, należy nacisnąć trzy razy, na wyświetlaczu pojawi się "0.0 lb".
- Należy upewnić się, czy waga stoi na płaskiej, stabilnej i równej poziomej powierzchni. Nie powinno się stawiać wagi na dywanie lub miękkich powierzchniach.
- Dla dokładnego określenia masy ciała zaleca się pozostawiać wagę w tym samym miejscu. W przypadku przesunięcia wagi istnieje ryzyko jej ustawienia na nierównej powierzchni, co może wpłynąć na dokładność wyświetlania wartości masy.

#### WAŻENIE

- W celu dokładnego określenia masy ciała należy dokonywać ważenie w tym samym czasie, zdejmując buty i ubrania, oraz przed posiłkiem.
- W celu bardziej dokładnego pomiaru masy ciała nie zaleca się mierzenia masy wcześniej niż 2 godziny po przebudzeniu.
- Aby włączyć wagę, należy na niej stanąć.
- Należy poczekać kilka sekund do momentu zapalenia się "0.0" na wyświetlaczu.
- Nie należy się opierać, należy się stać prosto i czekać, aż miernik wagi się ustabilizuje.
- Po zakończeniu mierzenia należy zejść z wagi.

#### AUTOMATYCZNE ODŁĄCZENIE

- Po zakończeniu mierzenia waga zostanie automatycznie wyłączona po 10 sekundach.

**PRZECIĄŻENIE**

- W przypadku przeciążenia na wyświetlaczu pojawi się napis "Err".

**WYMIANA BATERII**

- Jeśli na wyświetlaczu pojawił się napis "Lo", należy wymienić baterię.

**CZYSZCZENIE I KONSERWACJA**

- Wagę należy przecierać miękką ściereczką ze środkiem myjącym i wysuszyć.
- Nie należy w tym celu stosować rozpuszczalników organicznych, agresywnych substancji chemicznych i środków ściernych.

**PRZECHOWYWANIE**

- Należy spełniać zasady określone w sekcji CZYSZCZENIE I KONSERWACJA.



■ Należy uważać, aby podczas przechowywania na wadze nie pozostawiać żadnych przedmiotów. Ten symbol na urządzeniu, opakowaniu i/lub dołączonej do nich dokumentacji oznacza, że zużytych urządzeń elektrycznych i elektronicznych oraz baterii nie można wyrzucać razem ze zwykłymi odpadami gospodarczymi. Należy je przekazywać do wyspecjalizowanych punktów zbiórki.

Szczegółowe informacje na temat istniejących systemów zbiórki odpadów można uzyskać u władz lokalnych.

Prawidłowa utylizacja umożliwi zachowanie cennych zasobów i zapobieganie możliwemu negatywnemu wpływowi na zdrowie ludzi i stan środowiska naturalnego, który może powstać w wyniku nieodpowiedniego postępowania z odpadami.