

АКВАФОР®

фильтры для воды



Автомат питьевой воды
АКВАФОР DWM-70
Инструкция по эксплуатации

ЕАС

ООО «Аквафор», Россия

Содержание

1. Введение	3
2. Технические характеристики.....	3
3. Комплект поставки:	3
4. Устройство и принцип работы DWM.....	4
5. Установка DWM	5
Установка узла подключения.....	5
Установка крана для чистой воды.....	6
Установка дренажного хомута.....	6
Установка щелевой вставки.....	6
Установка постфильтра:	7
6. Запуск DWM	7
7. Замена модулей.....	9
Для замены модуля КЗ или К6:	9
Для замены мембранного модуля:.....	9
Для замены постфильтра:	10
Для замены щелевой вставки:	10
8. Правила хранения и транспортирования	10
9. Безопасность	10
10. Гарантии изготовителя.....	11
Таблица неисправностей	12
Талон на гарантийный ремонт DWM.....	13

4. Устройство и принцип работы DWM

Основные блоки DWM:

- 1 – Корпус DWM в сборе;
- 2 – Блок предварительной водоподготовки (модуль КЗ или К6);
- 3 – Блок обратноосмотической мембраны (модуль КО-50 или КО-100);
- 4 – Блок кондиционирования воды (модуль потфилтрации или кондиционирования воды).

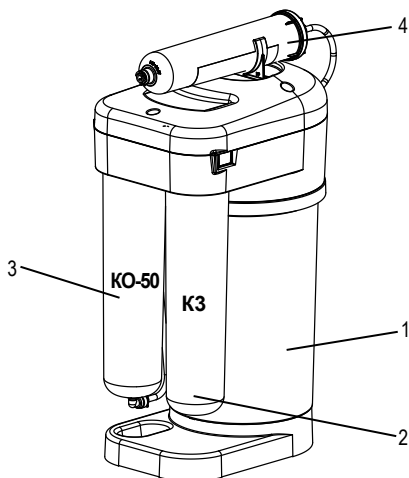


Рис. 1

ВНИМАНИЕ! Работоспособность DWM зависит от давления в водопроводе. Надежное функционирование DWM при давлении в водопроводе менее 0,2 МПа не гарантируется.

При пониженном давлении в водопроводе для получения оптимального соотношения дренажа и чистой воды рекомендуется использовать комплект повышения давления.

1. Корпус DWM (1) состоит из верхней плиты, в которой закреплены два коллектора для подсоединения сменных фильтрующих модулей и гидроавтоматика DWM. Верхняя плита закрыта декоративной крышкой, закрепленной тремя пластиковыми фиксаторами, на которой, с помощью клипсы, закреплен постфильтр. Важной деталью корпуса DWM является **накопительный бак для чистой воды**. Так как производительность мембранного модуля невелика (зависит от типа мембранного элемента, температуры воды и давления в водопроводе), вода после мембранного модуля поступает в накопительный бак для того, чтобы Вы могли пользоваться чистой водой в любой момент и в необходимых количествах.

2. В состав блока предварительной водоподготовки (2) входит модуль сменного фильтрующего К6 или КЗ. Блок предварительной водоподготовки предназначен для удаления из воды примесей, способных повредить обратноосмотическую мембрану, таких как гидроокись железа и активный хлор.

3. В блок обратноосмотической мембраны (3) входит мембранный модуль КО-50. Блок обратноосмотической мембраны очищает воду от органических и неорганических соединений, солей, а также умягчает воду.

4. В блок кондиционирования воды (4) входит модуль постфильтрации или модуль кондиционирования воды Аквафор (далее – постфильтр) в зависимости от исполнения DWM. Блок кондиционирования устраняет из воды посторонние запахи и привкус, а также, в зависимости от исполнения, минерализует воду.

Как работает DWM

Из сети холодного водоснабжения вода поступает на вход DWM и проходит через блок предварительной водоподготовки. Далее, через автоматический клапан, вода поступает в блок обратноосмотической мембраны. Мембранный модуль, имеет два выхода: выход чистой воды и выход дренажной воды. Проходя через ограничитель потока (рестриктор), дренажная вода уходит в канализацию.

Очищенная вода поступает в накопительный бак, который имеет встроенную мембрану, разделяющую бак на две полости: накопительную и техническую. В накопительной полости находится полностью очищенная питьевая вода, а в технической – водопроводная вода. По мере набора чистой воды водопроводная вода из технической полости выдавливается в дренаж, не создавая сопротивления набору чистой воды. Как только накопительный бак заполнится, автоматический клапан перекроет поступление воды в DWM.

Когда Вы открываете кран для чистой воды, в техническую полость через входной клапан поступает водопроводная вода и выдавливает очищенную воду из накопительной полости через блок кондиционирования воды к крану для чистой воды. При этом срабатывает автоматический клапан и открывает подачу воды в накопительный бак DWM.

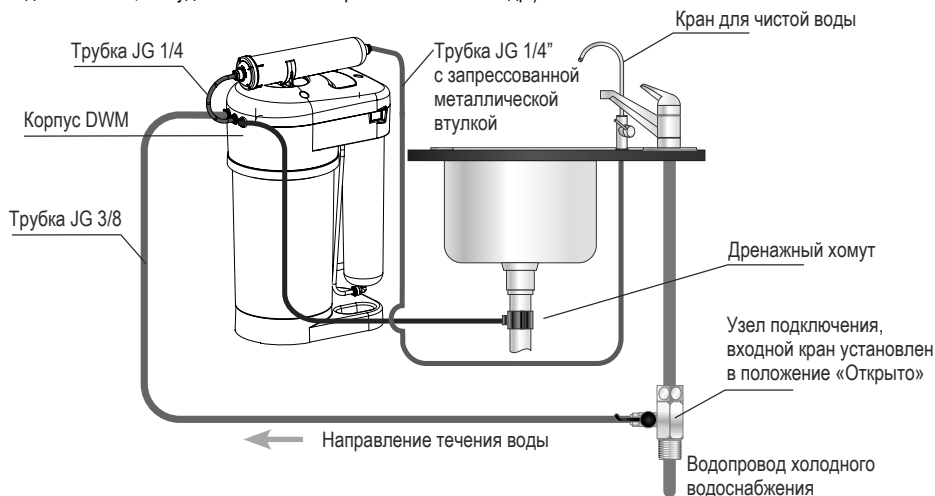
5. Установка DWM

ВНИМАНИЕ! Монтаж DWM должен производиться специалистами, имеющими разрешение на проведение работ данного вида.

Определите удобные места расположения крана для чистой воды и DWM. При этом обратите внимание на то, чтобы подводящие трубы проходили свободно, без изломов и перегибов (рис. 2).

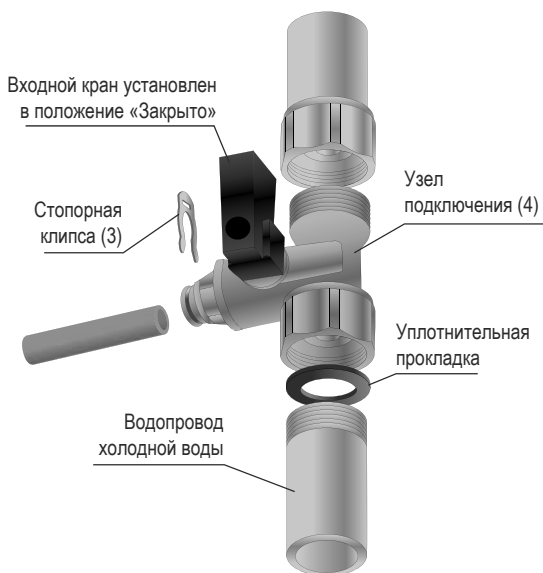
DWM должен устанавливаться на ровной, прочной поверхности (установка на неровной поверхности может привести к вибрации или шуму).

DWM должен быть дистанцирован или изолирован от источников тепла (кухонные плиты, бойлеры, трубы горячего водоснабжения, посудомоечные или стиральные машины и др.).



Установка узла подключения* (рис.3)

Рис. 2



- Перекройте холодную воду .
- Откройте кухонный смеситель, чтобы сбросить давление в водопроводе.
- Подсоедините трубу к водопроводу холодного водоснабжения. При необходимости для уплотнения наружной резьбы узла подключения используйте ленту ФУМ.
- Подсоедините трубку JG красного цвета. Для этого вытащите из-под пластиковой втулки стопорную клипсу, вставьте предварительно смоченный водой конец трубки во втулку штуцера до упора на глубину примерно 20 мм и установите клипсу на место. Проверьте прочность закрепления трубки: при усилии 8–10 кгс трубка не должна вытаскиваться.
- Установите входной кран в положение «Закрыто».
- Откройте воду от магистрали, убедитесь в герметичности соединения.

Важно! Следите за тем, чтобы уплотнительная прокладка находилась на своем месте и не была повреждена при монтаже узла подключения.

Рис. 3. Схема установки узла подключения

Установка крана для чистой воды* (рис. 4)

Кран для чистой воды

- Просверлите в мойке (столешнице) отверстие диаметром 12 мм.
- Наденьте на резьбовой хвостовик (11) крана резиновую прокладку (2), декоративную подставку (3), резиновую прокладку (4) и вставьте кран в отверстие мойки.
- Снизу столешницы наденьте на резьбовой хвостовик пластиковую (5), металлическую (6), стопорную (7) шайбы и наверните крепежную гайку (8).
- В резьбовой хвостовик крана (11) вставьте трубку (10) концом с запрессованной металлической втулкой и наверните накладную гайку (9) до упора;
- Проверьте прочность закрепления трубки (10). При усилии 8–10 кгс трубка не должна вытаскиваться.

Внимание! Рекомендуем использовать кран для чистой воды, входящий в комплектацию данного изделия. Использование других кранов может привести к появлению гула и других посторонних звуков.

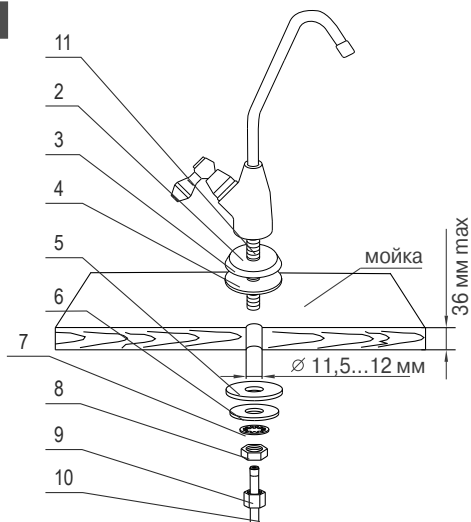
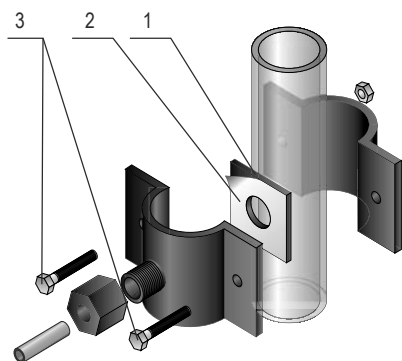


Рис. 4

Установка дренажного хомута (рис. 5)



- Устанавливать хомут рекомендуется на дренажной линии перед сифоном (дренажный хомут подходит к большинству дренажных линий диаметром около 40 мм).
- Снимите с прокладки (1) защитную пленку (2). Приклейте уплотнительную прокладку (1) с внутренней стороны хомута так, чтобы отверстие в прокладке совпало с отверстием в штуцере хомута.
- Установите хомут на дренажной линии и затем затяните болты (3). Болты следует затягивать равномерно, чтобы две части хомута располагались параллельно.
- Сквозь штуцер хомута просверлите отверстие диаметром 7 мм.
- На дренажную трубку JG наденьте пластиковую гайку и, вставив трубку в дренажный хомут, наверните гайку на штуцер.

Рис. 5

Установка щелевой вставки** (рис. 6)

- Извлеките щелевую вставку, которая находится под крышкой водоочистителя. Для того, чтобы снять крышку, необходимо повернуть три фиксатора против часовой стрелки.
- Установите щелевую вставку в трубку 3/8" (9,5 мм) как указано на рис. 6 и подсоедините данный конец трубки к водоочистителю.

Внимание! В комплект входят три вставки: одна – для установки, две – запасные.

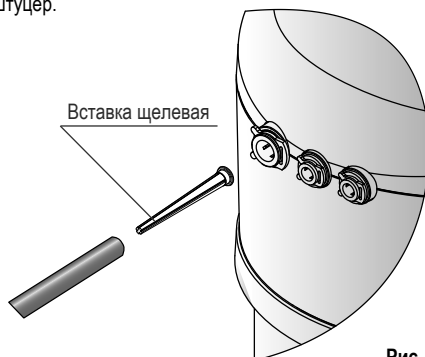


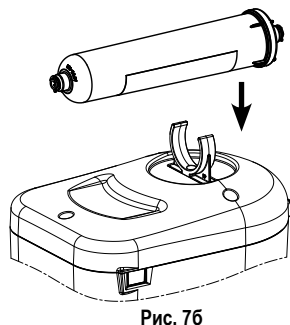
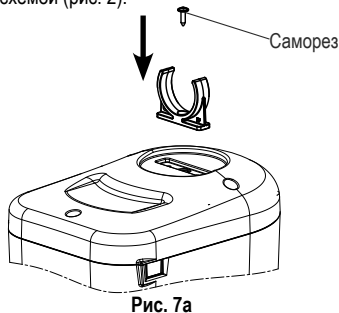
Рис. 6

* Изготовитель оставляет за собой право использовать узлы подключения и краны аналогичной конструкции. В случае необходимости обращайтесь в сервисную службу.

** Устанавливается по желанию при высоком содержании в воде механических примесей.

Установка постфильтра:

- Установите кронштейн для постфильтра на декоративную крышку DWM и закрепите его саморезом, как показано на рис. 7а.
- Перед подсоединением постфильтра выньте транспортные заглушки, установленные в гнездах JG на входе и выходе постфильтра (см. отсоединение трубок JG, рис. 8б).
- Установите постфильтр в кронштейн, надавив на постфильтр, как показано на рис. 7б.
- Соедините трубой JG 1/4" синего цвета (d 6,35 мм, L=0,17 м) входной штуцер (рис. 13) с корпусом DWM в соответствии со схемой (рис. 2).



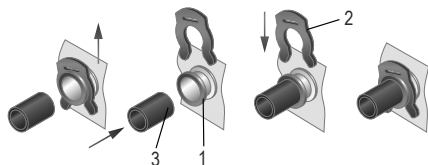
6. Запуск DWM

Для запуска DWM необходимо подключить подводящие трубки и провести **процедуру промывки** модулей и мембраны.

Шаг 1 Подсоедините подводящие трубки, следуя рисункам ниже. Схема подключения трубок показана на рис. 2.

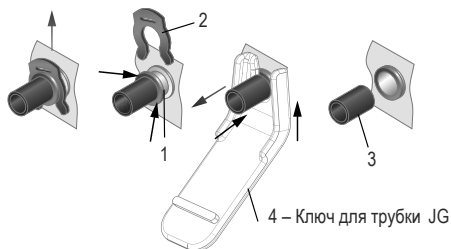
Как подсоединять трубки JG

Вытащите из-под пластиковой втулки (1) запорную клипсу (2), вставьте предварительно смоченный водой конец трубки (3) во втулку штуцера до упора на глубину примерно 15 мм и установите клипсу (2) на место. Проверьте прочность закрепления трубки (3): при усилии 8–10 кгс трубка не должна вытаскиваться.



Как отсоединять трубки JG

Вытащите из-под пластиковой втулки (1) запорную клипсу (2) и, нажав на торец пластиковой втулки, вытяните трубку (3). Для нажатия используйте ключ (4) для отсоединения трубок, входящий в комплект водоочистителя.



Шаг 2 Подготовка водоочистителя к эксплуатации

- Снимите крышку с водоочистителя, предварительно повернув три фиксатора против часовой стрелки на 90° (рис. 8).
- Извлеките сервисную заглушку (рис. 9), которая находится под крышкой водоочистителя.
- Снимите с модуля КЗ (К6) термоусадочную пленку и удалите транспортную заглушку (при наличии).
- Смочите уплотнительные кольца на штуцерах модуля под струей воды.
- Для удобства стопорные кнопки коллекторов имеют разный цвет. Установите фильтрующий модуль КЗ (К6) и сервисную заглушку (рис. 10а) в порядке, указанном в таблице 1.

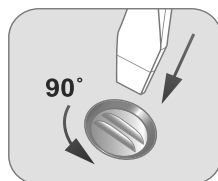


Рис. 8

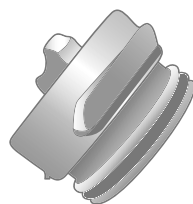


Рис. 9

Промывка блока предварительной водоподготовки и кондиционирования

- Установите входной кран на узле подключения в положение «Открыто».
- Откройте кран для чистой воды и дождитесь, пока из него потечет вода. Сначала из системы будет выходить воздух, что может сопровождаться шумом.
- Пропустите воду через водоочиститель в течение 10 минут.
- Закройте кран для чистой воды и дайте постоять водоочистителю 10 минут.
- Снова пропустите воду через водоочиститель в течение 50 минут.
- Закройте входной кран.

Шаг 3 Установите мембранный модуль КО-50

- В соответствии с таблицей 2, вставьте последовательно каждый модуль в соответствующий коллектор до упора и поверните против часовой стрелки до щелчка (рис. 10б).
- Подсоедините угольник дренажной трубки к сменному мембранному модулю (для этого вставьте предварительно смоченный водой конец угольника во втулку дренажного штуцера до упора, см. рис. 10в). Установите стопорную клипсу.

Таблица 2. Положение модулей в DWM

Цвет стопорной кнопки	Тип модуля
черный	К3 или К6
красный	мембранный модуль

Шаг 4 Промойте DWM

Промывка блока обратноосмотической мембраны

- Установите входной кран на узле подключения в положение «Открыто».
- Откройте кран для чистой воды. Дождитесь, когда из него потечет вода.
- Пропустите воду через DWM в течение 1 часа*.
- Закройте кран для чистой воды.

Промывка накопительного бака

- После заполнения накопительного бака (когда вода перестанет идти из дренажной трубки), откройте кран для чистой воды и дождитесь, пока вся вода не вытечет из накопительного бака.
 - Повторно наполните и слейте накопительный бак.
- Примечание: процедура двукратного заполнения бака займет не более 3 часов.*
- Убедитесь, что DWM герметичен.
 - После заполнения бака DWM готов к работе.

Таблица 1. Положение модулей в DWM для подготовки к эксплуатации

Цвет стопорной кнопки	Тип модуля
черный	К3 или К6
красный	сервисная заглушка

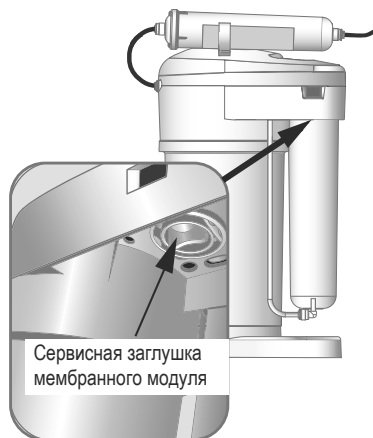


Рис. 10а

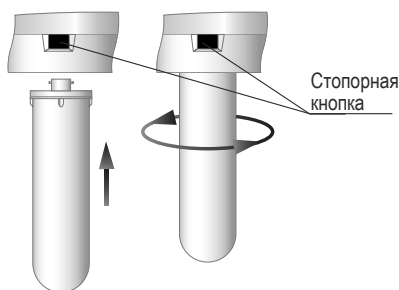


Рис. 10б

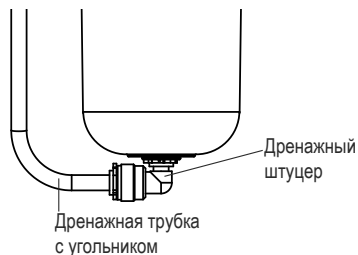


Рис. 10в

ВНИМАНИЕ! Вода, полученная в ходе промывки не предназначена для питья!

Первую неделю эксплуатации ежедневно проверяйте DWM на предмет протечек.

В первую неделю работы DWM при переключении автоматического клапана может наблюдаться шум, связанный с выходом воздуха из внутренних полостей DWM. Через некоторое время этот процесс прекратится. Это не является неисправностью.

* В зависимости от условий хранения, транспортировки и эксплуатации полная промывка мембранного модуля может занимать не более 24 часов.

7. Замена модулей

Срок службы сменного мембранного модуля напрямую зависит от работоспособности блока предварительной водоподготовки. Поэтому очень важно вовремя производить замену фильтрующего модуля.

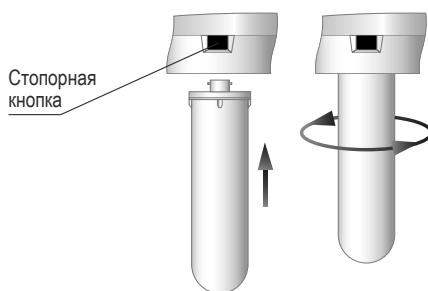


Рис. 11

Для замены модуля К3 или К6 (рис. 11):

- Установите входной кран на узле подключения в положение «Закрыто» и откройте кран для чистой воды, чтобы сбросить давление.
- Нажмите стопорную кнопку до упора и удерживая, поверните фильтрующий модуль по часовой стрелке и снимите его.
- Снимите с нового модуля термоусаживаемую пленку.
- Промойте уплотнительные кольца модуля под струей воды.
- Вставьте модуль в соответствующий коллектор до упора и, слегка надавливая, поверните модуль против часовой стрелки до щелчка.
- Замените мембранный модуль на сервисную заглушку (рис. 10а).
- Установите входной кран на узле подключения в положение «Открыто» и убедитесь, что DWM герметичен.
- Проведите процедуру «Промывка блока предварительной водоподготовки и кондиционирования» с. 8.
- Вставьте мембранный модуль на место.
- Установите входной кран на узле подключения в положение «Открыто», убедитесь, что DWM герметичен.

Для замены мембранного модуля:

- Установите входной кран на узле подключения в положение «Закрыто» и откройте кран для чистой воды для сброса давления.
- Нажмите до упора и удерживая стопорную кнопку, поверните использованный мембранный модуль по часовой стрелке и снимите его.
- Отсоедините дренажную трубку с угольником от дренажного штуцера корпуса мембранного модуля (рис. 12). Для этого выньте из-под пластиковой втулки стопорную клипсу, нажмите на торец пластиковой втулки и вытяните трубку.
- Подсоедините угольник дренажной трубки к новому мембранному модулю (для этого просто вставьте предварительно смоченный водой конец угольника во втулку дренажного штуцера до упора).
- Вставьте модуль в соответствующий коллектор до упора и, слегка надавливая, поверните модуль против часовой стрелки до щелчка.
- Установите входной кран на узле подключения в положение «Открыто» и убедитесь, что DWM герметичен.
- Проведите процедуру «Промывка блока обратноосмотической мембраны» с. 8.



Рис. 12

Для замены постфильтра:

- Установите кран на узле подключения в положение «Закрыто» и откройте кран для чистой воды для сброса давления.
- Отсоедините трубку JG от выходного штуцера (рис. 13). Для этого выньте из-под пластиковой втулки стопорную клипсу, нажмите на торец пластиковой втулки, вытяните трубку.
- Отсоедините трубку JG от входного штуцера (рис. 13). Для этого выньте из-под пластиковой втулки стопорную клипсу, нажмите на торец пластиковой втулки, вытяните трубку.
- Извлеките постфильтр из держателя. Для этого возьмитесь за постфильтр и с усилием потяните вверх.
- Для установки постфильтра выполните те же действия в обратном порядке. Перед установкой постфильтра не забудьте удалить транспортные заглушки (см. п. «Установка постфильтра»).
- Проведите процедуру «Промывка блока предварительной водоподготовки и кондиционирования», с. 8.

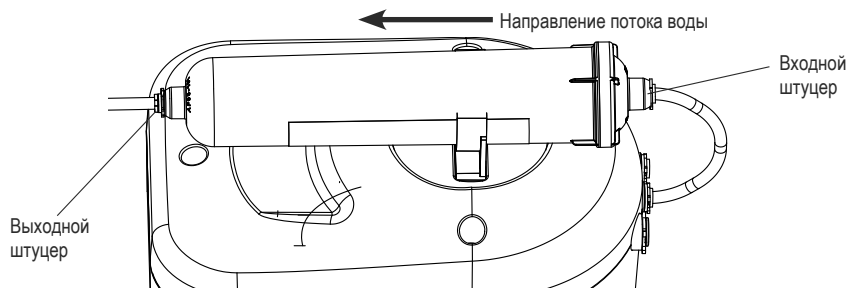


Рис. 13

Для замены щелевой вставки:

- Установите входной кран на узле подключения в положение «Закрыто» и откройте кран для чистой воды, чтобы сбросить давление.
- Извлеките щелевую вставку из трубки (рис. 6).
- Замените щелевую вставку на новую или промойте установленную под струей холодной воды.
- В случае, когда щелевая вставка засоряется чаще модулей блока предварительной водоподготовки, рекомендуем установить дополнительную ступень механической очистки воды, например Предфильтр Аквафор для холодной воды.
- Процедуру промывки проводить не требуется.

8. Правила хранения и транспортирования

Срок хранения DWM до начала эксплуатации – 3 года при температуре от + 5 до + 38 °С, в полиэтиленовой упаковке и картонной таре в закрытых помещениях с естественной вентиляцией при относительной влажности не выше 80%.



Мембранный модуль поставляется в герметичной упаковке. При вскрытии упаковки хранить мембранный модуль не более 3-х дней. Не подвергать мембранный модуль воздействию высоких и низких температур, попаданию прямого солнечного света.

Запрещается кантовать DWM, подвергать его ударам и иным механическим воздействиям. DWM транспортируют всеми видами крытых транспортных средств.

9. Безопасность

DWM предназначен для доочистки и умягчения воды, соответствующей СанПиН 2.1.4.1074-01.

При установке DWM вне систем центрального питьевого водоснабжения рекомендуется провести анализ исходной воды на соответствие СанПиН 2.1.4.1074-01.

- Если исходная вода не соответствует требованиям СанПиН 2.1.4.1074-01, срок службы блока предфильтрации и обратноосмотической мембраны резко снижается.
- Если исходная вода существенно отличается от требований СанПиН 2.1.4.1074-01, рекомендуется установить дополнительные системы водоподготовки (обезжелезиватель, умягчитель, обеззараживатель, механический фильтр и т. д.).

- Хотя система обратного осмоса способна задерживать бактерии и вирусы, которые могут содержаться в исходной воде, рекомендуется использовать систему только с водой, безопасной в микробиологическом отношении. Не используйте систему с водой неизвестного качества, не прошедшей дополнительной дезинфекции.

Обратите внимание!

Не рекомендуется производить работу по подключению DWM к водопроводной сети самостоятельно. Эта работа должна производиться специалистом, имеющим разрешение на проведение данного вида работ.

Изготовитель не несет ответственности за ненадлежащее качество работы по подключению DWM к водопроводной сети, а также за результат этой работы. Ответственность за недостатки этой работы, а также за причинение вреда здоровью или имуществу потребителя либо иным лицам вследствие этих недостатков, несет исполнитель этой работы.

Допускается использовать только краны и трубки, входящие в комплект поставки.

Если Вы не пользовались DWM более двух недель, слейте воду из бака и дайте ему наполниться снова.

Используйте DWM только для очистки воды из системы холодного водоснабжения.

Очищенная вода длительному хранению не подлежит. Рекомендуем использовать свежую фильтрованную воду. При транспортировке, хранении и использовании DWM предохраняйте его от ударов и падений, а также от замерзания в нем воды.

Утилизация в соответствии с экологическими, санитарными и иными требованиями, установленными национальными стандартами в области охраны окружающей среды и обеспечения санитарно-эпидемиологического благополучия населения.

10. Гарантии изготовителя

Изготовитель гарантирует соответствие DWM требованиям ТУ 3697-049-11139511-2014 при соблюдении потребителем условий монтажа, эксплуатации, транспортирования и хранения, приведенных в данном паспорте.

Срок службы (ресурс) сменных фильтрующих модулей:

Название	Срок службы (ресурс)
Модуль К3 или К6	3–4 месяца****
Модуль сменный мембранный	не более 2 лет****
Модуль постфильтрации или модуль кондиционирования	1 год****

Срок службы DWM (кроме сменных фильтрующих модулей) составляет 5 лет* с даты производства**. По окончании срока службы водоочиститель подлежит замене.***

Срок службы (ресурс) сменных фильтрующих модулей исчисляется с даты продажи DWM потребителю через розничную сеть. Дата продажи DWM (с модулями сменными фильтрующими) определяется штампом магазина в настоящем паспорте или кассовым чеком. Если дату продажи DWM установить невозможно, срок службы сменных модулей исчисляется с даты их производства.

Срок хранения DWM (с комплектом сменных фильтрующих модулей) до начала эксплуатации – не более 3-х лет при температуре от +5 до +38 °С, без нарушения упаковки.

Гарантийный срок***** эксплуатации DWM (кроме сменных фильтрующих модулей) — 1 год с даты продажи. Изготовитель освобождается от гарантийных обязательств, если утрачена настоящая инструкция с предоставленными датами производства и/или продажи и отсутствуют иные способы установить сроки эксплуатации изделия.

Изготовитель освобождается от ответственности в случаях:

- нарушения потребителем правил монтажа (установки) изделия, изложенных в настоящей инструкции;
- если сменные фильтрующие модули, выработавшие ресурс, не были своевременно заменены;
- эксплуатации DWM с превышением пределов, установленных техническими требованиями по условиям эксплуатации изделия (см. настоящую инструкцию).

При наличии претензий к работе DWM следует обратиться к продавцу либо к изготовителю. Не принимаются претензии по водоочистителям, имеющим внешние повреждения.

Водоочиститель не требует предпродажной подготовки.

Цена договорная.

* Независимо от срока начала эксплуатации изделия.

** Дата производства – дата вида ДД.ММ.ГГГГ, которая указывается производителем в этикетке, размещенной на нижней части корпуса DWM.

*** Использование водоочистителя по окончании срока службы может привести к нанесению вреда здоровью или имуществу потребителя или других лиц и должно быть прекращено.

**** Период, в течение которого изготовитель обязуется обеспечивать потребителю возможность использования товара по назначению и нести ответственность за существенные недостатки на основании пункта 6 статьи 19 ЗАКОНА РФ О ЗАЩИТЕ ПРАВ ПОТРЕБИТЕЛЕЙ.

***** Период, в течение которого в случае обнаружения в товаре недостатка изготовитель обязан удовлетворить требования потребителя, установленные статьями 18 и 29 ЗАКОНА РФ О ЗАЩИТЕ ПРАВ ПОТРЕБИТЕЛЕЙ.

Таблица неисправностей

Неисправности	Причина	Метод устранения
Нет чистой воды или ее мало.	Забился модуль блока предварительной водоподготовки К3 или К6	Замените модуль блока предварительной водоподготовки К3 или К6
	Забилась щелевая вставка	Замените щелевую вставку или промойте ранее установленную под струей холодной воды
	Забился мембранный модуль КО-50	Замените мембранный модуль КО-50
	Забился сменный модуль блока кондиционирования воды	Замените сменный модуль блока кондиционирования воды
	Неисправен входной клапан	Обратитесь в сервисную службу
	Закрыт кран узла подключения	Откройте кран узла подключения
	Низкое входное давление	Установите повышающий насос на всю квартиру или отдельно на DWM
Вода из крана чистой воды течет медленно	Посторонний предмет в одной из подводящих трубок	Обратитесь в сервисную службу
	Забился сменный модуль блока кондиционирования воды	Замените сменный модуль блока кондиционирования воды
Вода постоянно течет в дренаж	Упало давление в водопроводе	
	Неисправен автоматический клапан	Обратитесь в сервисную службу



Автомат питьевой воды Аквафор DWM-701-12FM-S2, DWM-702-12FM-S2, DWM-701-12F-S2, DWM-702-12F-S2.

ТУ 3697-049-11139511-2014.

Сертификат соответствия № TC RU C-RU.HO03.B.00148

Срок действия: с 27.11.2014 по 26.11.2019.

Орган по сертификации ООО «ТЕХНОНЕФТЕГАЗ»

Адрес органа по сертификации: 119991, г. Москва, Ленинский пр., д.63/2, корп. 1.

Дата производства и контроля качества –
отмечена соответствующая модель DWM

Автомат питьевой воды Аквафор DWM-701-12FM-S2

Автомат питьевой воды Аквафор DWM-702-12FM-S2

Автомат питьевой воды Аквафор DWM-701-12F-S2

Автомат питьевой воды Аквафор DWM-702-12F-S2

Дата продажи / Штамп магазина

Талон на гарантийный ремонт DWM

Заводской №	<input type="text"/>
PIN-код расширенной гарантии	<input type="text"/>
Дата продажи	<input type="text"/>
Отметка магазина о продаже	<input type="text"/>
Подпись продавца	<input type="text"/>
Срок гарантии	<input type="text"/>



Свидетельство об установке

Установка DWM произведена: Название организации, производившей установку	<input type="text"/>
Ф. И. О. мастера-установщика	<input type="text"/>
Подпись мастера-установщика	<input type="text"/>
Подпись клиента	<input type="text"/>
Фирмы, осуществляющие монтаж, гарантийное и сервисное обслуживание	<input type="text"/>

Изготовитель – ООО «Аквафор»
Россия, 197110, Санкт Петербург
Пионерская ул., 27 лит. А.
тел. 8 - 800 - 333 -81 -00
www.aquaphor.ru

Изготовитель оставляет за собой право вносить усовершенствования в конструкцию DWM без отражения их в паспорте.

АКВАФОР®

ООО «Аквафор»

Россия, 197110

Санкт Петербург

Пионерская ул., 27 лит. А

www.aquaforg.ru

© 2016 ООО «Аквафор»