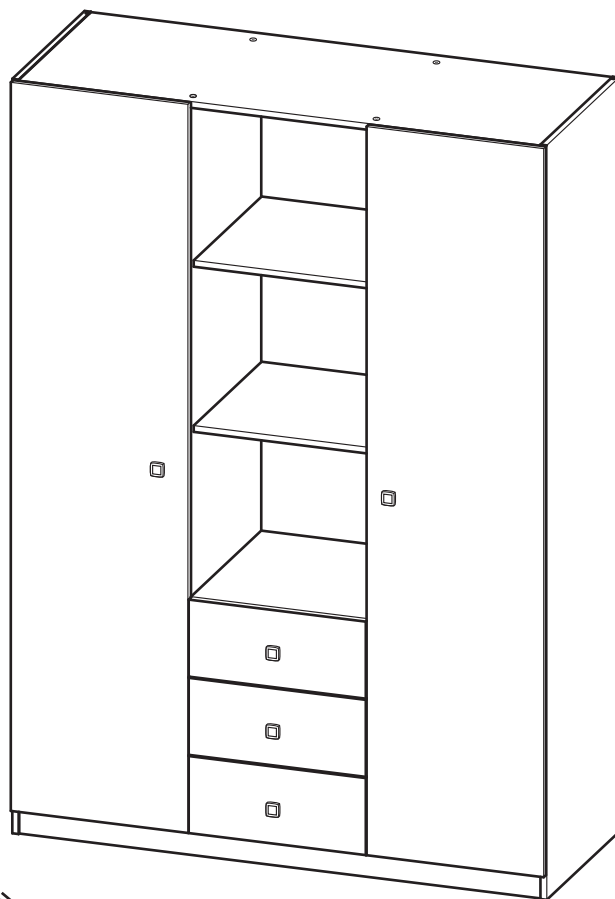


# ШКАФ ТРЕХСЕКЦИОННЫЙ



Внимательно прочтите это руководство перед эксплуатацией изделия.  
Пожалуйста, следуйте всем указаниям данного руководства.  
Сохраняйте руководство в течение всего срока эксплуатации изделия.



## ТРЕБОВАНИЯ ПО ТЕХНИКЕ БЕЗОПАСНОСТИ, ПРАВИЛА ХРАНЕНИЯ И ЭКСПЛУАТАЦИИ

1. Внимательно ознакомьтесь с требованиями настоящего руководства по эксплуатации.
2. Оберегайте изделие от ударов и механических повреждений.
3. Для исключения травмирования, перед началом эксплуатации убедитесь в правильности и надежности сборки в соответствии с требованиями настоящего руководства.
4. Изделие должно храниться в крытых помещениях при температуре не ниже +2°C и относительной влажности воздуха от 45 до 70%.
5. Изделие рекомендуется протирать влажной тканью и затем насухо мягкой чистой тканью.

## ГАРАНТИИ ИЗГОТОВИТЕЛЯ

1. Предприятие-изготовитель гарантирует соответствие изделия требованиям нормативных документов при условии соблюдения потребителем правил хранения, транспортирования, эксплуатации и сборки.
2. Гарантийный срок эксплуатации изделия - 6 месяцев.
3. При отсутствии в руководстве по эксплуатации даты продажи, подтвержденной печатью торговой организации, гарантийный срок исчисляется со дня изготовления.
4. Гарантийный срок хранения - 2 года со дня изготовления.
5. Срок службы изделия - 5 лет.

## СВИДЕТЕЛЬСТВО О ПРИЕМКЕ

Изделие № \_\_\_\_\_ изготовлено и принято в соответствии с обязательными требованиями государственных стандартов, действующей технической документацией и признано годным для эксплуатации.

Представитель ОТК \_\_\_\_\_

Дата изготовления \_\_\_\_\_

Упаковщик \_\_\_\_\_

Изготовитель оставляет за собой право на внесение незначительных технических изменений, не отраженных в данном руководстве



www.topol.ru

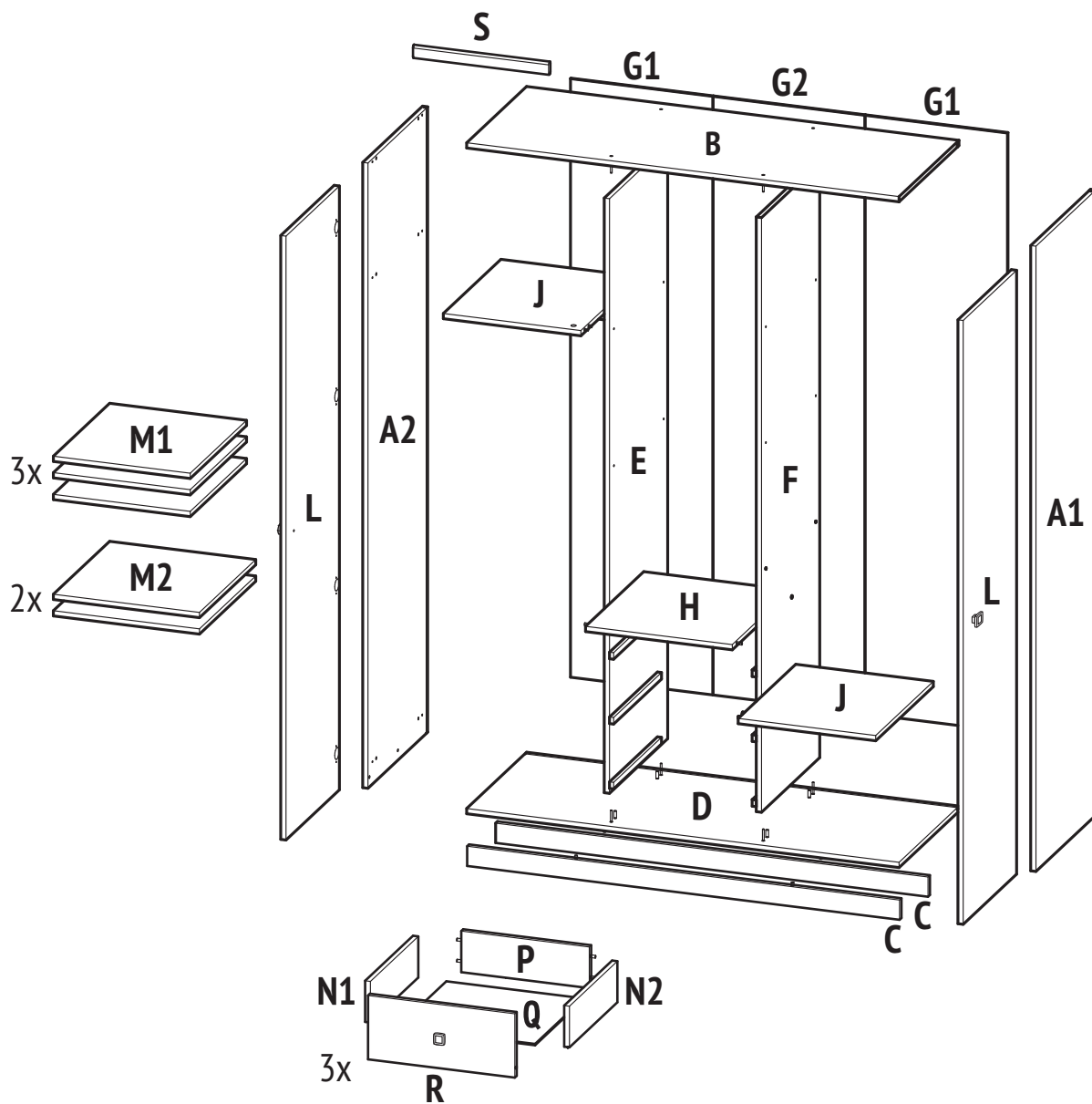
Произведено: ОАО "Воткинская промышленная компания",  
Россия, 142531, Московская обл., г. Электрогорск  
Юридический адрес: ОАО "Воткинская промышленная компания",  
Россия, 427430, г. Воткинск, ул. Речная 2



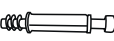







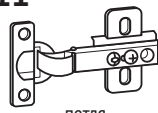
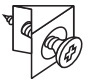





Ремонт, замена деталей и узлов изделия в период  
гарантийного срока производится по адресу:  
427430, г. Воткинск, ул. Речная 2, Служба сервиса  
тел./факс: +7 34145 436 25  
e-mail: [servicevpk@topol.ru](mailto:servicevpk@topol.ru)

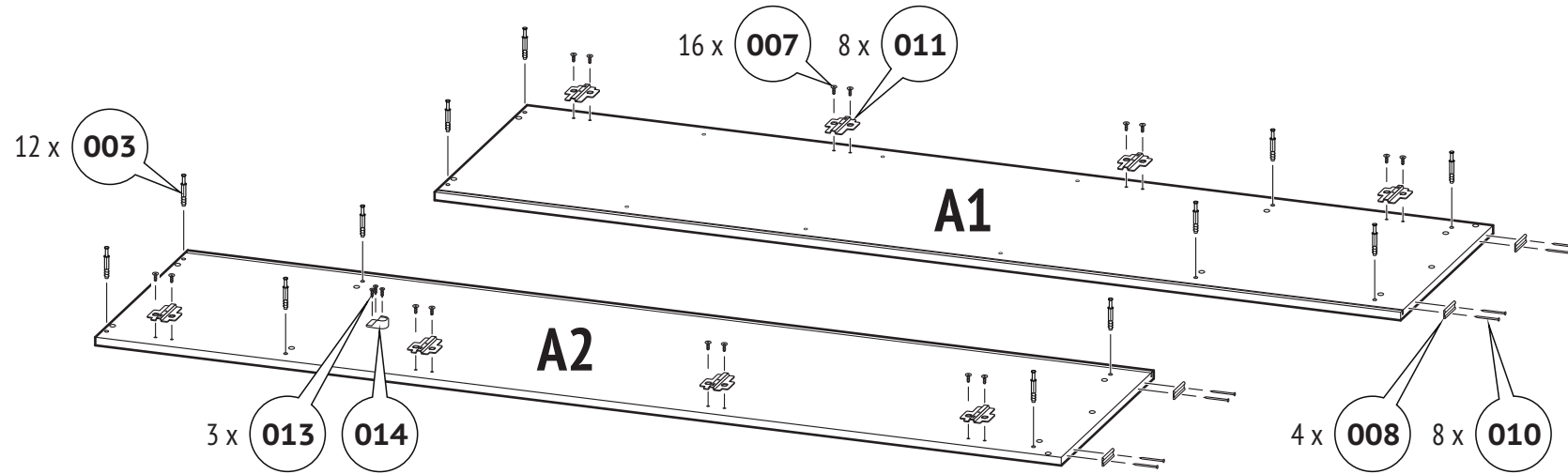
Дата продажи \_\_\_\_\_

Штамп торгующей организации

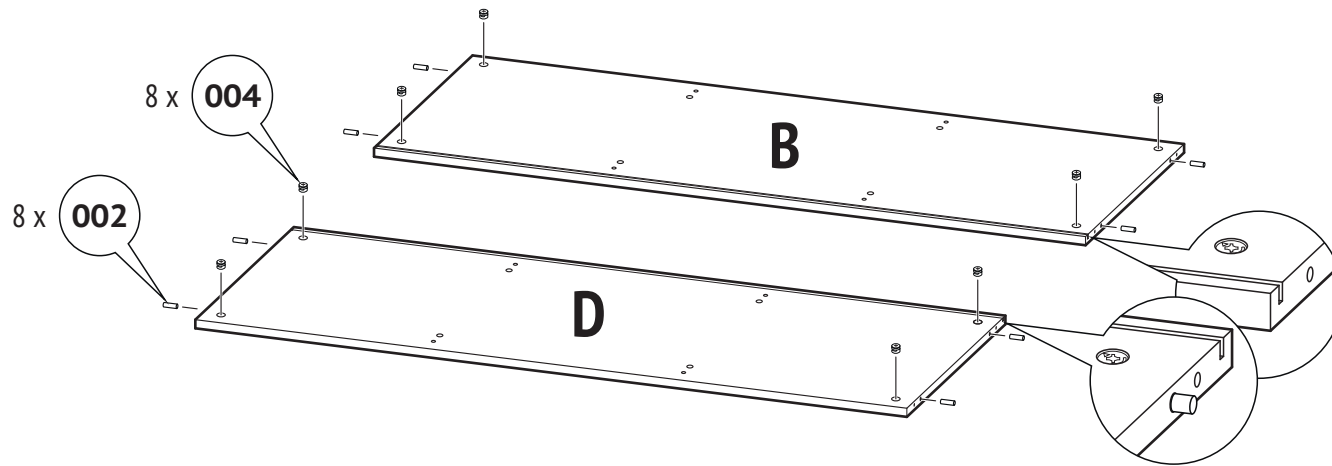


<b>001</b>	24 x	<b>002</b>	48 x	<b>003</b>	22 x
					
винт-конфирмат 7x50		шкант 8x30		шток эксцентрика	
<b>004</b>	22 x	<b>005</b>	20 x	<b>006</b>	5 x
					
эксцентрик		полкодержатель		ручка-кнопка	
<b>007</b>	28 x	<b>008</b>	6 x	<b>009</b>	44 x
					
винт 6 x 12		подпятник		шуруп 3,5 x 16	
<b>010</b>	24 x	<b>011</b>	8 x	<b>012</b>	14 x
					
гвоздь		петля		фиксатор задней стенки	
<b>013</b>	22 x	<b>014</b>	2 x	<b>015</b>	3 x
					
шуруп 4 x 13		штангодержатель		направляющая	
Номер на рисунке	Кол-во деталей в изделии	Наименование деталей	Укладка по местам		
			Место 1	Место 2	Место 3
A1	1	Левая боковая стенка	+		
A2	1	Правая боковая стенка	+		
B	1	Горизонтальная верхняя			+
C	2	Цокль			+
D	1	Горизонтальная нижняя			+
E	1	Вертикальная средняя левая		+	
F	1	Вертикальная средняя правая		+	
G1	2	Задняя панель (ХДФ)	+		
G2	1	Задняя панель центральная(ХДФ)	+		
H	1	Горизонтальный малый центральный		+	
J	2	Горизонтальный малый		+	
L	2	Дверь	+		
M1	3	Полка			+
M2	2	Полка центральная		+	
N1	3	Боковая стенка ящика левая			+
N2	3	Боковая стенка ящика правая			+
P	3	Задняя панель ящика			+
Q	3	Дно ящика			+
R	3	Фасад ящика		+	
S	1	Штанга для вешалок		+	
	1	Комплект фурнитуры			+
	3	Направляющие для ящиков			+

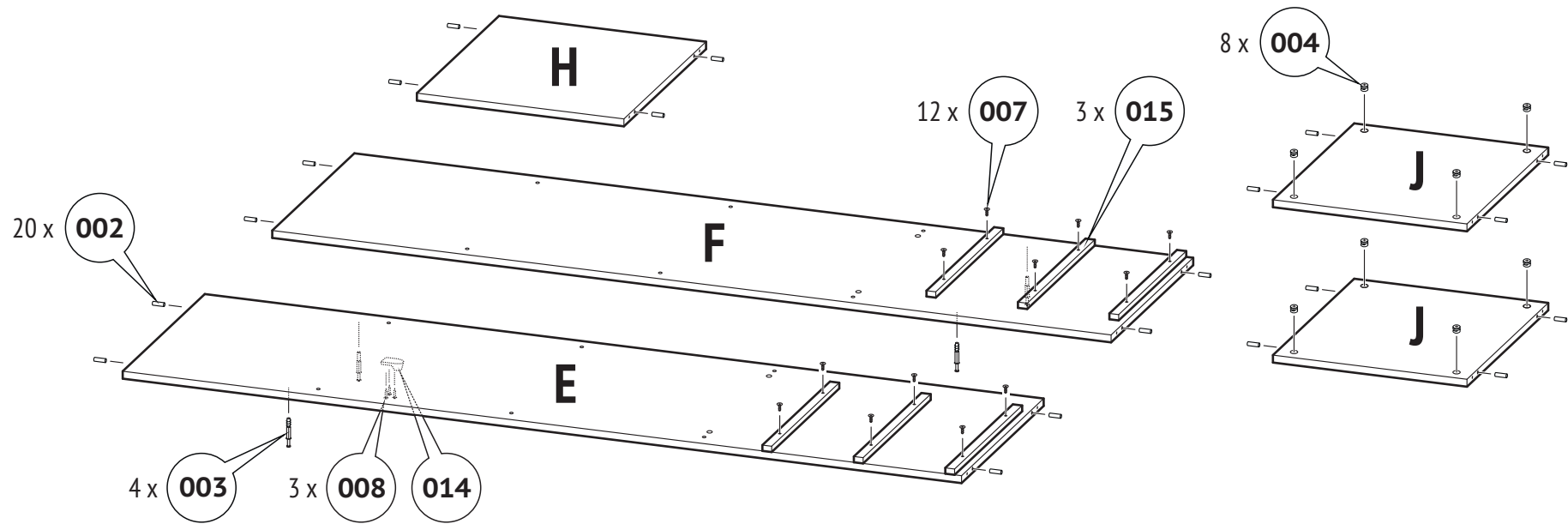
1



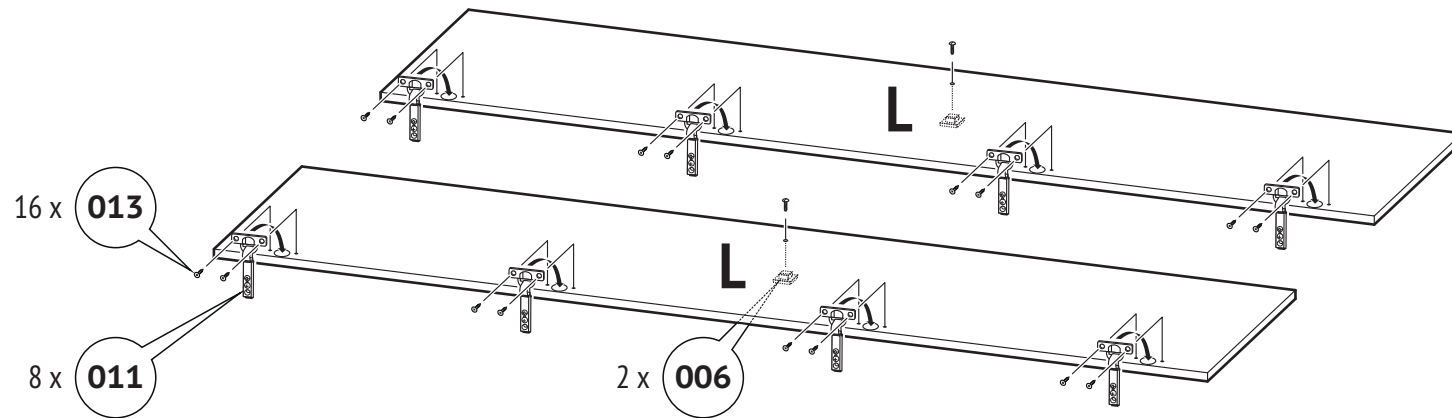
2



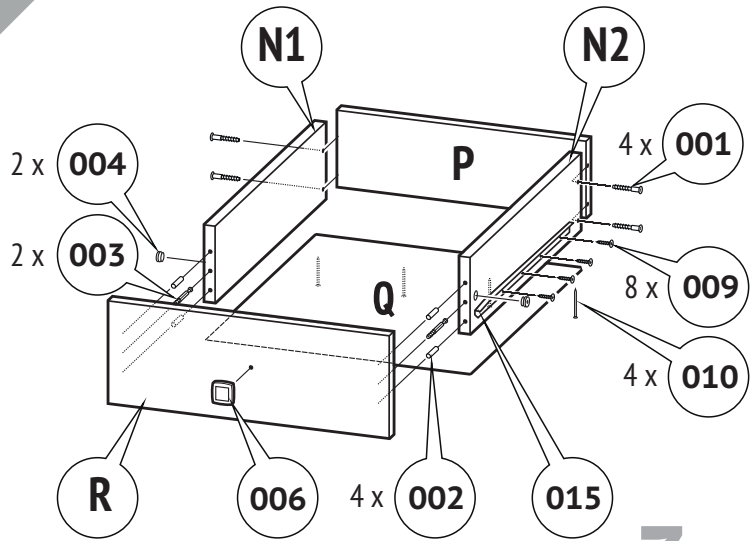
3



4

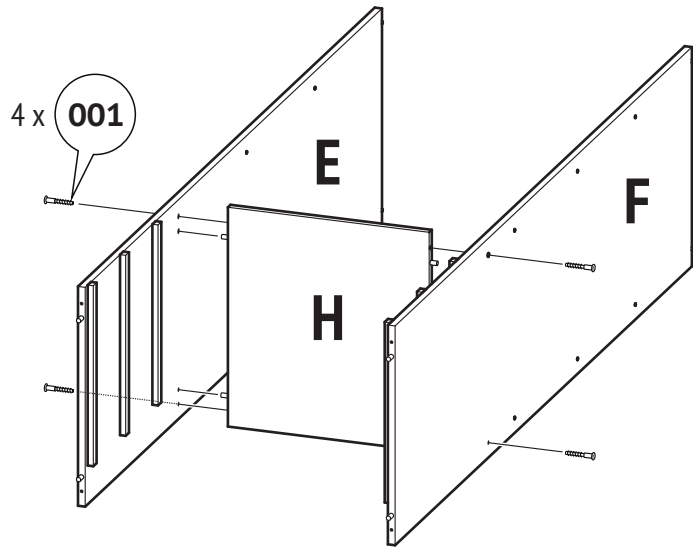


5

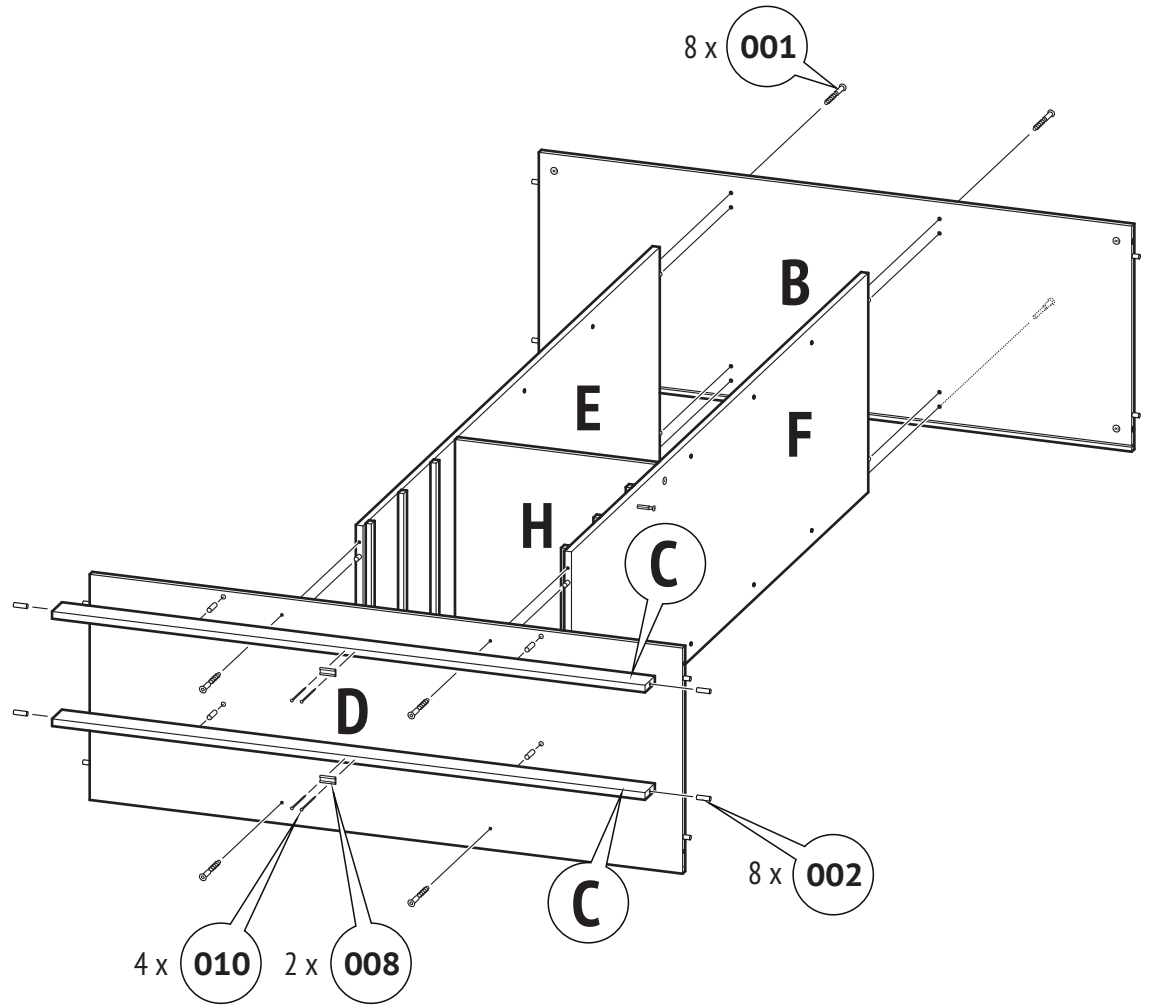


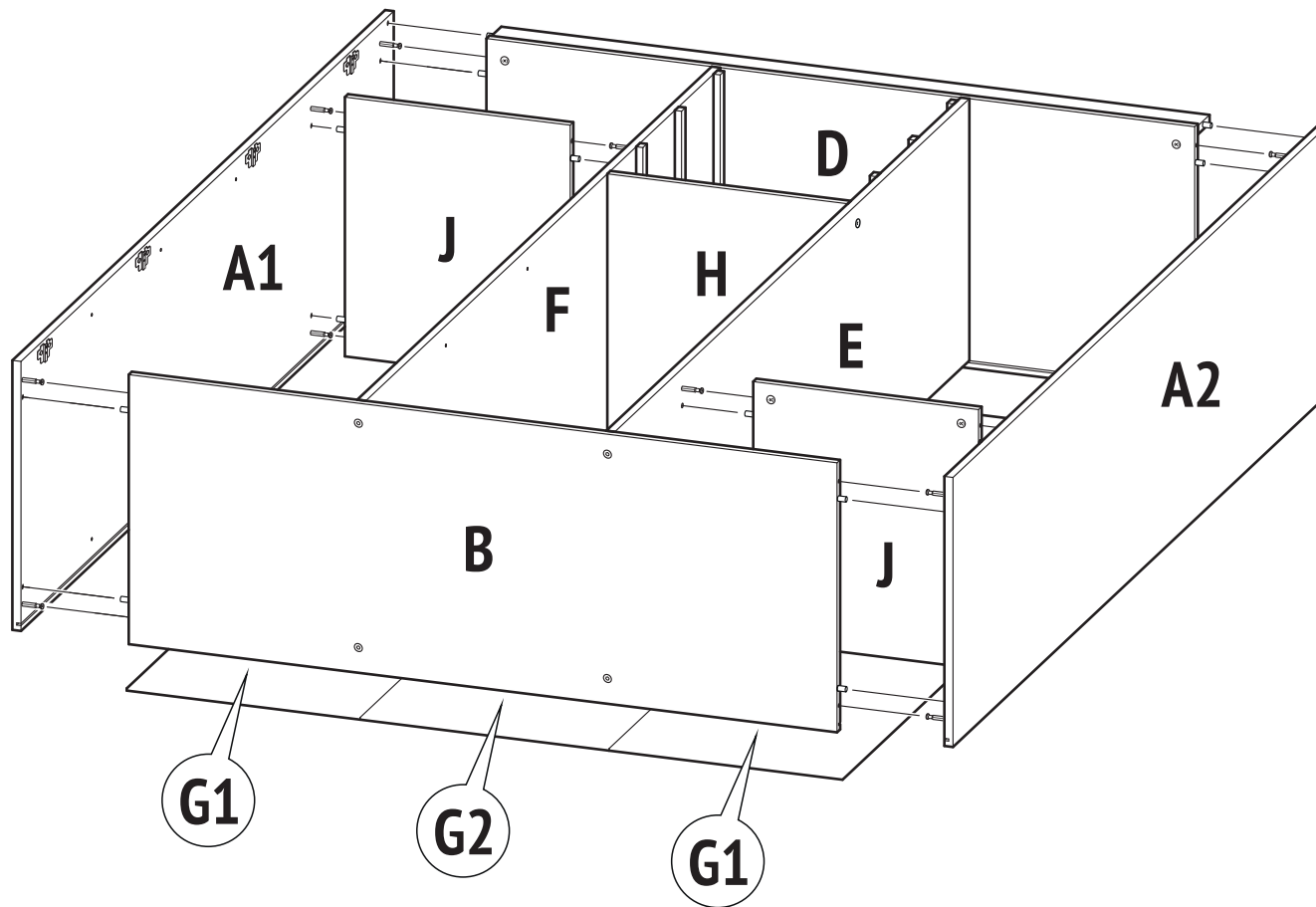
3x

6

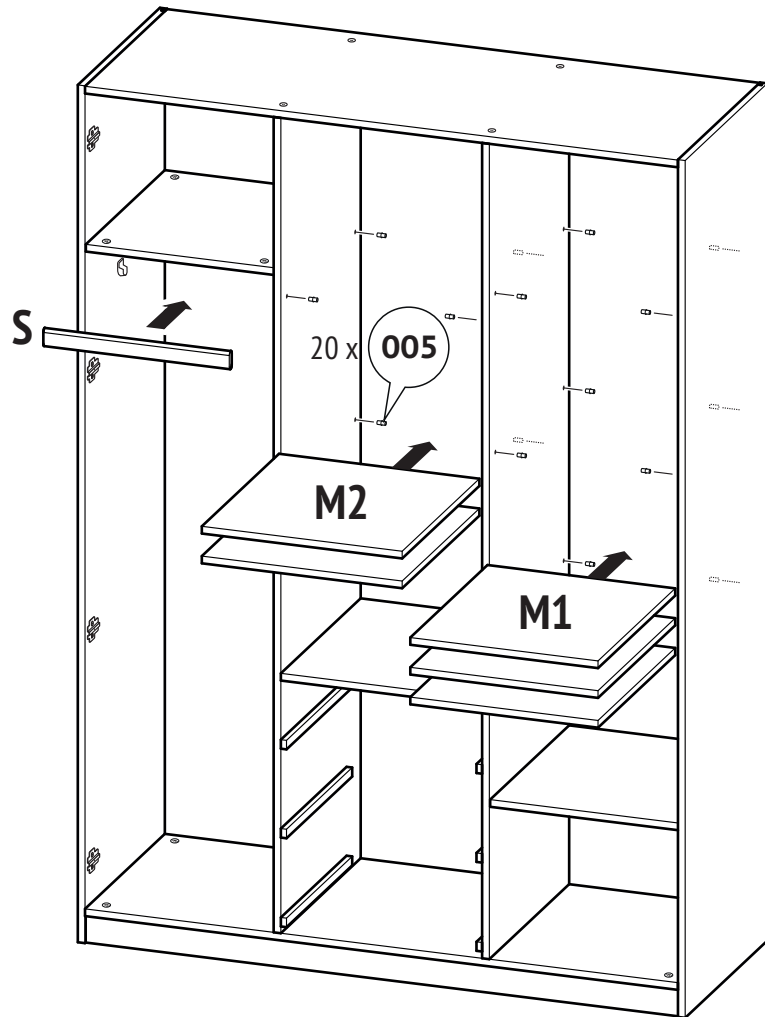


7

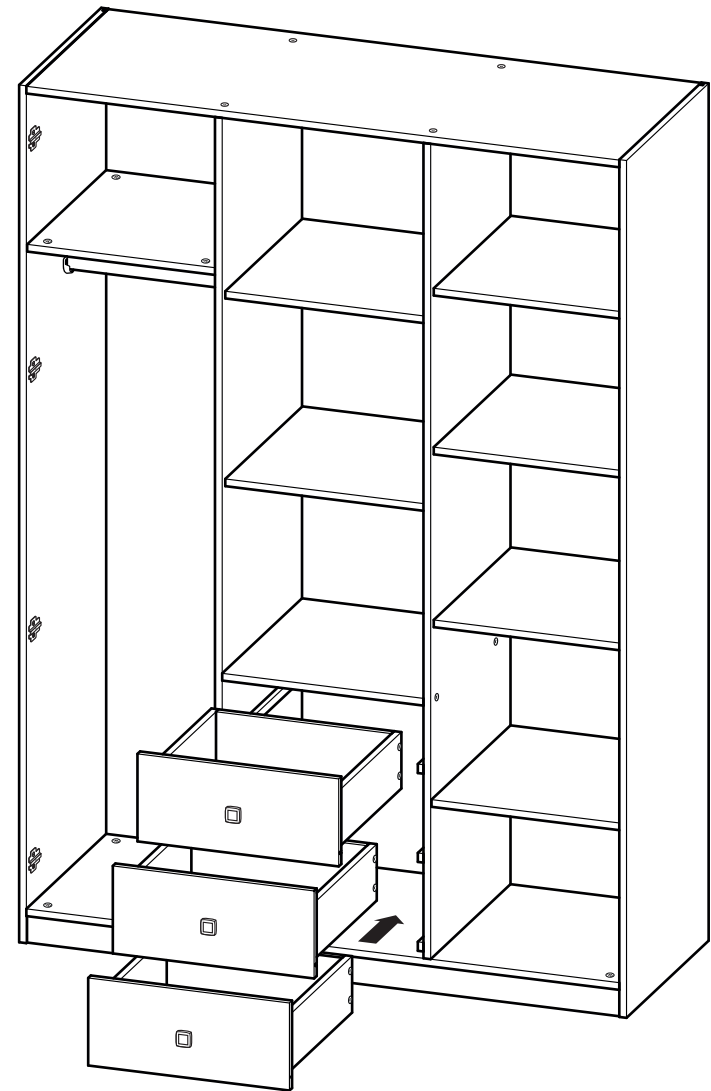




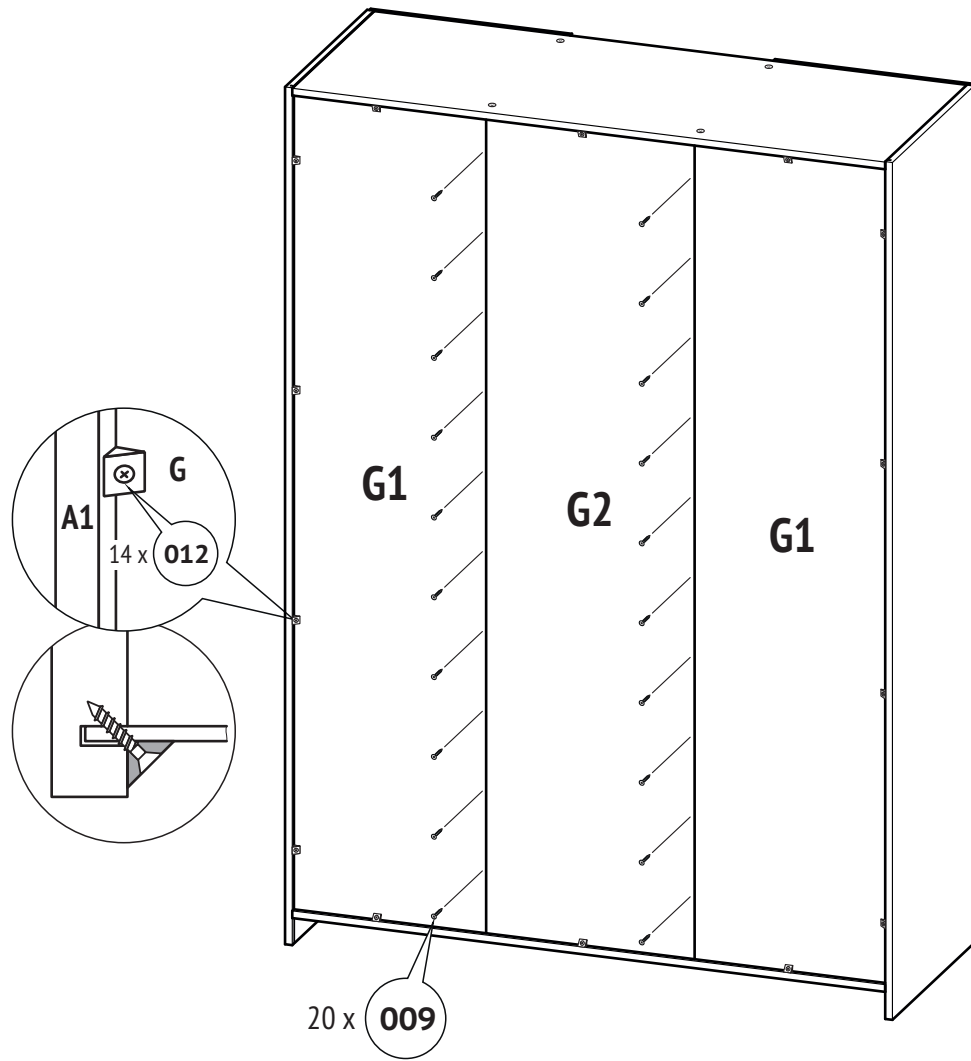
9



10



11



12

