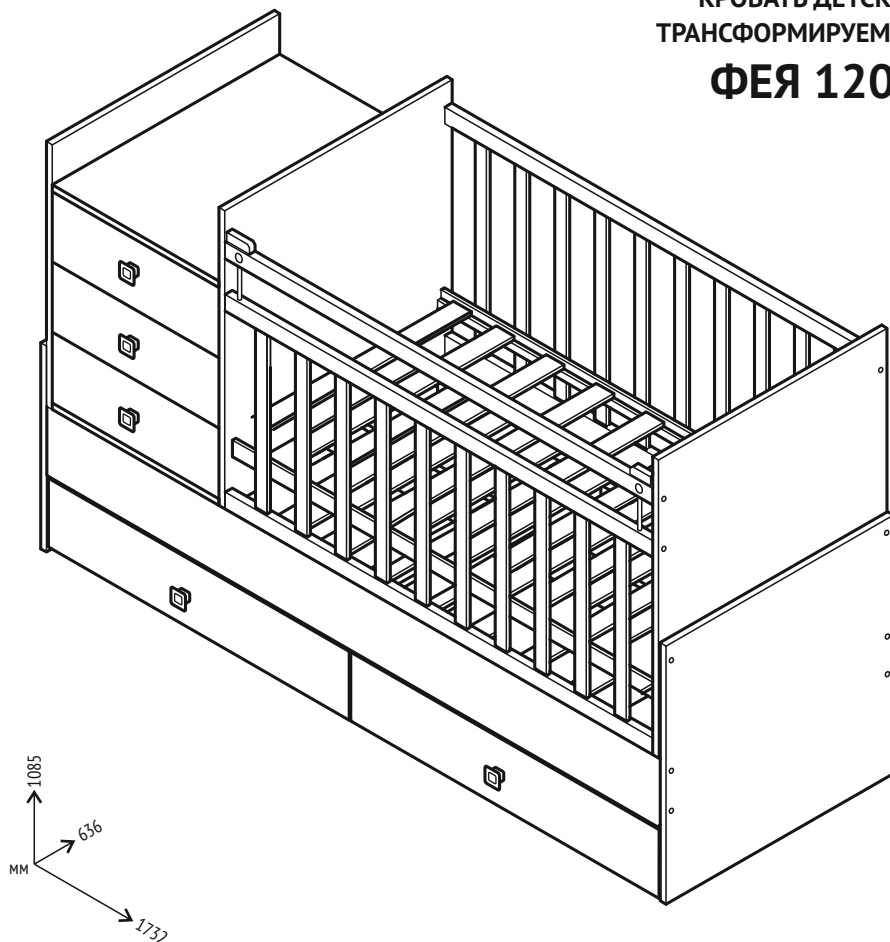




Внимательно прочтите это руководство перед эксплуатацией изделия. Пожалуйста, следуйте всем указаниям данного руководства. Сохраняйте руководство в течение всего срока эксплуатации изделия.

КРОВАТЬ ДЕТСКАЯ
ТРАНСФОРМИРУЕМАЯ
ФЕЯ 1200



ТРЕБОВАНИЯ ПО ТЕХНИКЕ БЕЗОПАСНОСТИ, ПРАВИЛА ХРАНЕНИЯ И ЭКСПЛУАТАЦИИ

1. Внимательно ознакомьтесь с требованиями настоящего руководства по эксплуатации.
2. Оберегайте кровать от ударов и механических повреждений.
3. Для исключения травмирования, перед началом эксплуатации убедитесь в правильности и надежности сборки в соответствии с требованиями настоящего руководства.
4. Для исключения опрокидывания, не допускайте влезания ребенка на боковые стенки кровати.
5. Кровать должна храниться в закрытых помещениях при температуре не ниже +2°C и относительной влажности воздуха от 45 до 70%.
6. Кровать рекомендуется протирать влажной тканью и затем насухо мягкой чистой тканью.

ГАРАНТИИ ИЗГОТОВИТЕЛЯ

1. Предприятие-изготовитель гарантирует соответствие кровати требованиям нормативных документов при условии соблюдения потребителем правил хранения, транспортирования, эксплуатации и сборки.
2. Гарантийный срок эксплуатации кровати - 6 месяцев.
3. При отсутствии в руководстве по эксплуатации даты продажи, подтвержденной печатью торговой организации, гарантийный срок исчисляется со дня изготовления.
4. Гарантийный срок хранения - 2 года со дня изготовления.
5. Срок службы изделия 7 лет.

СВИДЕТЕЛЬСТВО О ПРИЕМКЕ

Кровать детская трансформируемая Feia 1200 № _____ изготовлена и принята в соответствии с обязательными требованиями действующей технической документации и признана годной для эксплуатации.

Представитель ОТК _____

Дата изготовления _____

Упаковщик _____

Изготовитель оставляет за собой право на внесение незначительных технических изменений, не отраженных в данном руководстве



www.topol.ru

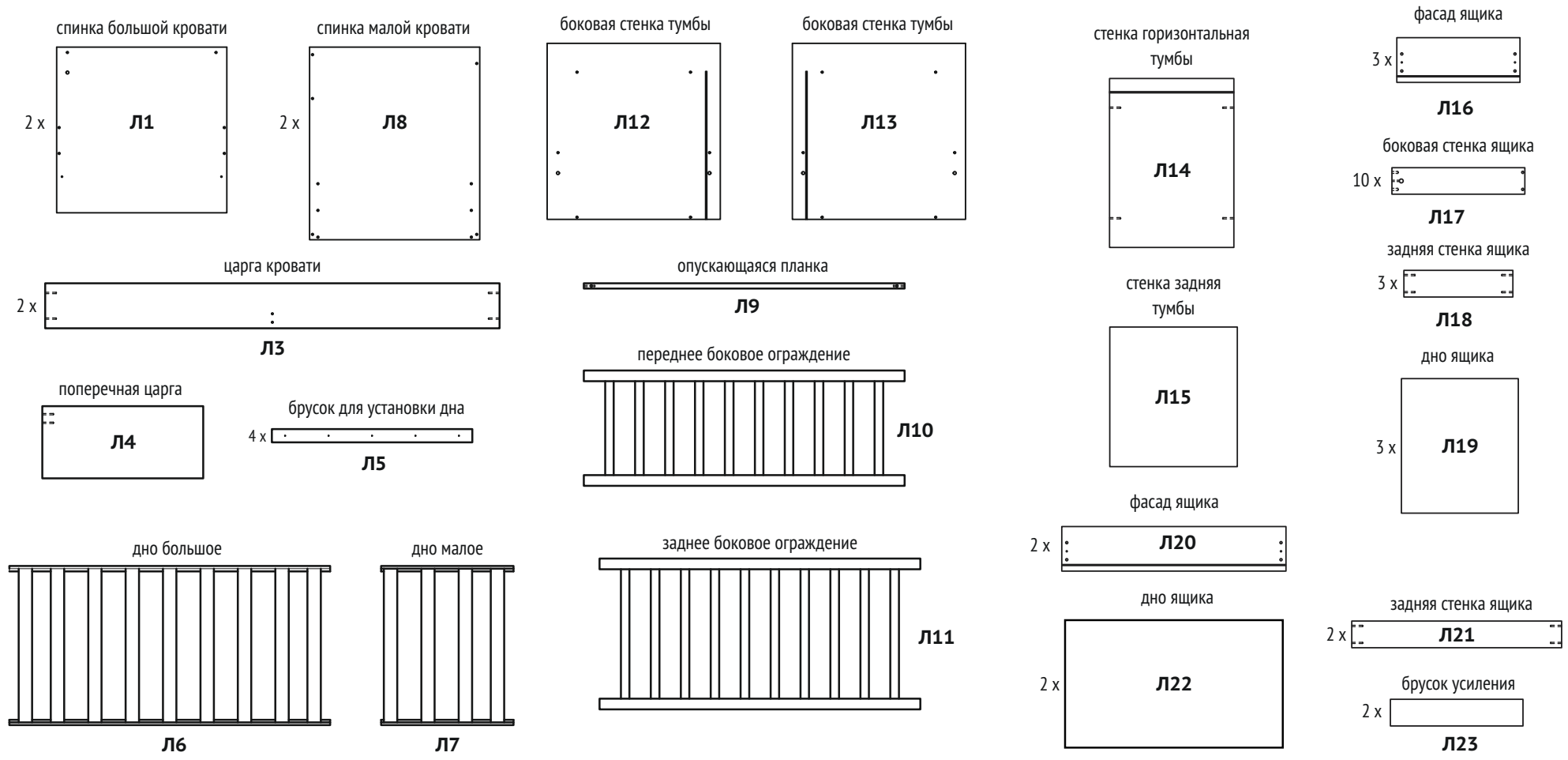
Произведено: ОАО "Воткинская промышленная компания",
Россия, 142531, Московская обл., г. Электрогорск
Юридический адрес: ОАО "Воткинская промышленная компания",
Россия, 427430, г. Воткинск, ул. Речная 2

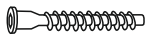




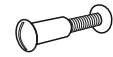
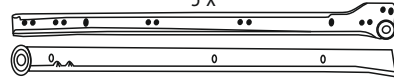

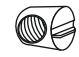
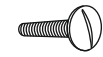

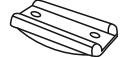
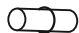
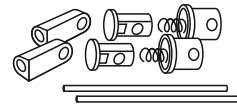



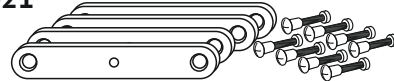
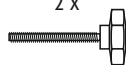


Ремонт, замена деталей и узлов изделия в период
гарантийного срока производится по адресу:
427430, г. Воткинск, ул. Речная 2, Служба сервиса
тел./факс: +7 34145 436 25
e-mail: servicevpk@topol.ru

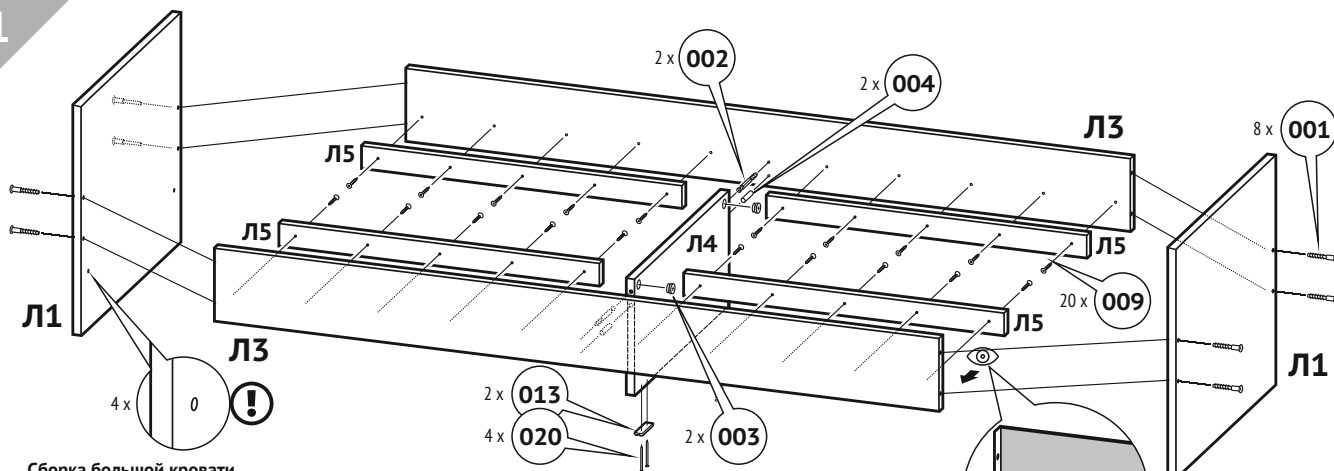
Дата продажи _____

Штамп торгующей организации



- | | | | | | | | | | |
|--|---|--|---|---|---|--|---|--|--|
| 001
44 x

винт-конфирмат 7x50 | 002
12 x

шток эксцентрика | 003
12 x

эксцентрик | 004
26 x

шкант 8x30 | 005
5 x

ручка-кнопка + винт М4x22 | 006
2 x

стяжка М6x25 | 008
3 x

направляющая | 009
24 x

шуруп 4x30 | 010
4 x

гайка-бочонок | 011
4 x

винт М6x50 |
| 012
8 x

ролик колесный | 013
6 x

подпятник | 014
2 x

полкодержатель | 017

механизм «кнопка» | 018
12 x

винт М6x12 | 019
40 x

шуруп 3,5x16 | 020
68 x

гвоздь | 021

механизм качания | 022
2 x

винт стопорный | |

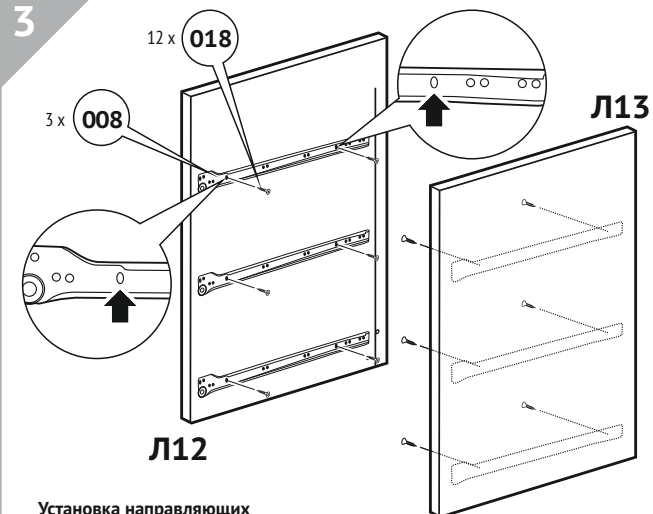
1



Сборка большой кровати

- 1) Закрепите подпятники (013) на царге (Л4) гвоздями (020).
- 2) Прикрепите бруски для установки дна (Л5) к царгам (Л3) на шурупы (009).
- ⓘ **ВАЖНО: незакрытый кромкой торец бруска при установке должен находиться снизу.**
- 3) Установите поперечную царгу (Л4) на эцентрикковую стяжку (002+003) и шканты (004).
- 4) Соедините спинки (Л1) с царгами (Л3) при помощи винтов-конфирматов (001).
- ⓘ **ВАЖНО: установите спинки кровати так, чтобы отверстия для установки полкодержателей находились с внутренней стороны кровати.**

3



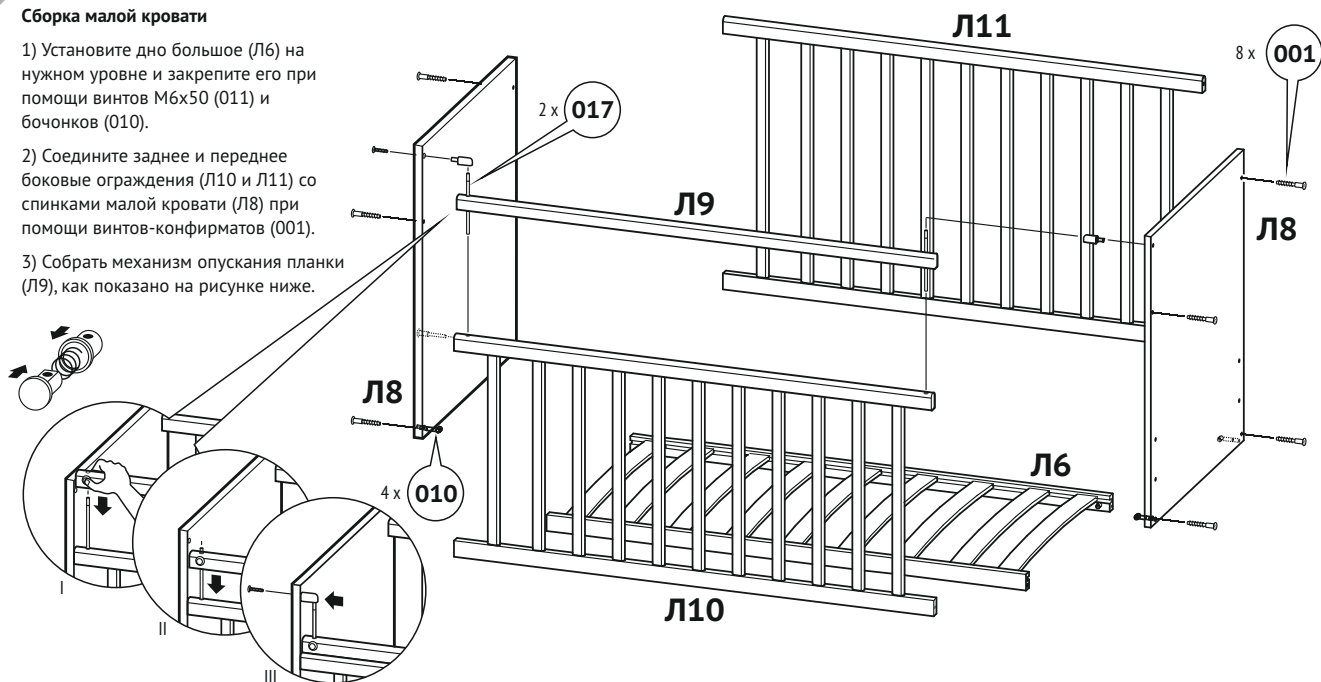
Установка направляющих

Установите направляющие ящиков тумбы (008) на боковые стенки (Л12 и Л13) с помощью винтов (018) через регулировочные отверстия (эллипсовидной формы).

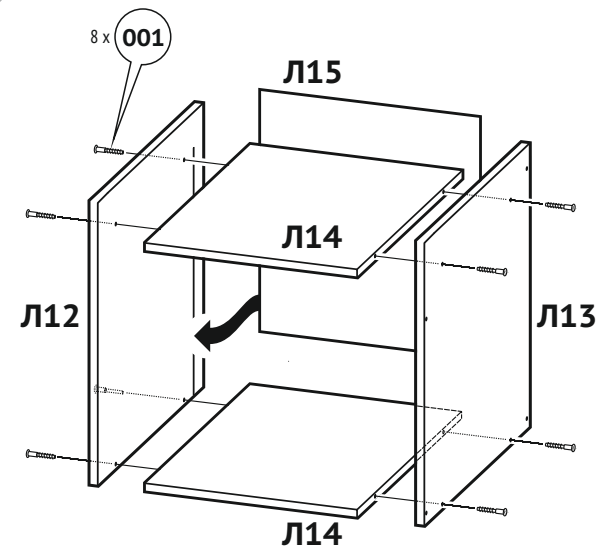
2

Сборка малой кровати

- 1) Установите дно большое (Л6) на нужном уровне и закрепите его при помощи винтов М6х50 (011) и бочонков (010).
- 2) Соедините заднее и переднее боковые ограждения (Л10 и Л11) со спинками малой кровати (Л8) при помощи винтов-конфирматов (001).
- 3) Собрать механизм опускания планки (Л9), как показано на рисунке ниже.



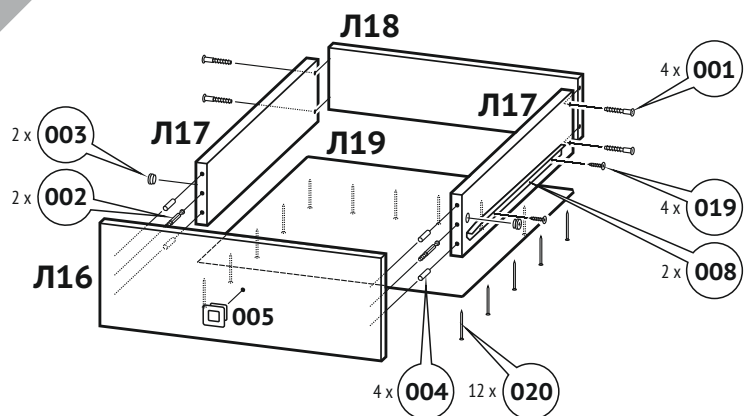
4



Сборка каркаса тумбы

Соберите каркас тумбы из боковых стенок (Л12, Л13), горизонтальных стенок (Л14) и задней стенки (Л15) при помощи винтов-конфирматов (001).

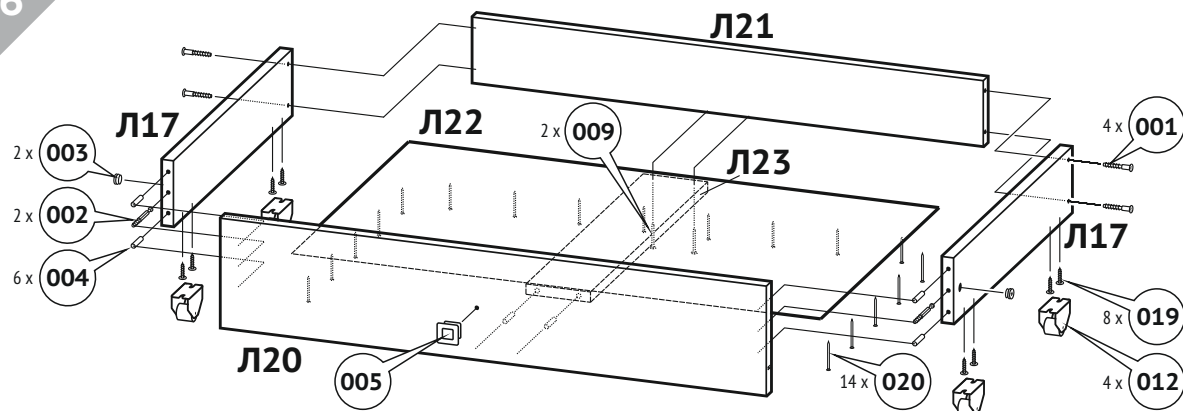
5



Сборка выдвижного ящика тумбы

- 1) Собрать фасад (Л16), боковые стенки ящика (Л17) и заднюю стенку ящика (Л18) при помощи винтов-конфирматов (001), эксцентриковых стяжек (002, 003) и шкантов (004).
- 2) Закрепить дно гвоздями (020).
- 3) Установить направляющую планку направляющих (008) на боковые стенки (Л17) при помощи шурупов (019). **При установке базируйте направляющую по передней кромке боковой стенки, при этом ролик должен находиться ближе к задней стенке ящика.**
- 4) Установить ручку ящика (005).

6



Сборка выкатного ящика

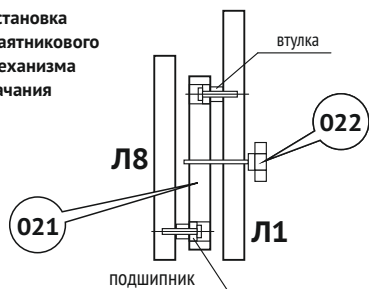
- 1) Собрать боковые стенки ящика (Л17), заднюю стенку ящика (Л21) и фасад (Л20) как показано на рисунке при помощи винтов-конфирматов (001), стяжки эксцентриковой (002+003) и шкантов (004).
- 2) Закрепить дно (Л22) гвоздями (020) и прикрутить колёсики (012) шурупами (019).
- 3) Закрепить брусок усиления (Л23) к фасаду (Л20) шкантами (004) к задней стенке (Л21) шурупами (009).
- 4) Установить ручку ящика (005).

7

Установка тумбы, малой кровати и маятниковых механизмов

- 1) Установите тумбу на основание кровати и прикрепите её к спинке (Л1) двумя межсекционными стяжками (006).
- 2) Установите маятниковые механизмы (021) на спинку кровати (Л1) и боковую стенку тумбы (Л12 или Л13) через верхнее отверстие в маятниковом механизме при помощи винтов.
- 3) Удерживая вдвоем малую кровать на весу и сдвинув её вперёд относительно каркаса большой кровати, закрепите передние маятниковые механизмы (021) на спинках малой кровати (Л8) через нижние отверстия в маятниковом механизме при помощи винтов.
- 4) Сдвиньте малую кровать назад относительно большой кровати и закрепите задние маятниковые механизмы при помощи винтов.
- 5) Установите ящики тумбы на роликовые направляющие.
- 6) Задвиньте выкатные ящики, предварительно установив в спинках кровати полкодержатели (014), которые будут являться основаниями.

Установка маятникового механизма качания



Убедитесь в прочности и безопасности креплений.

ТЕПЕРЬ КРОВАТКА ГОТОВА К ИСПОЛЬЗОВАНИЮ!

