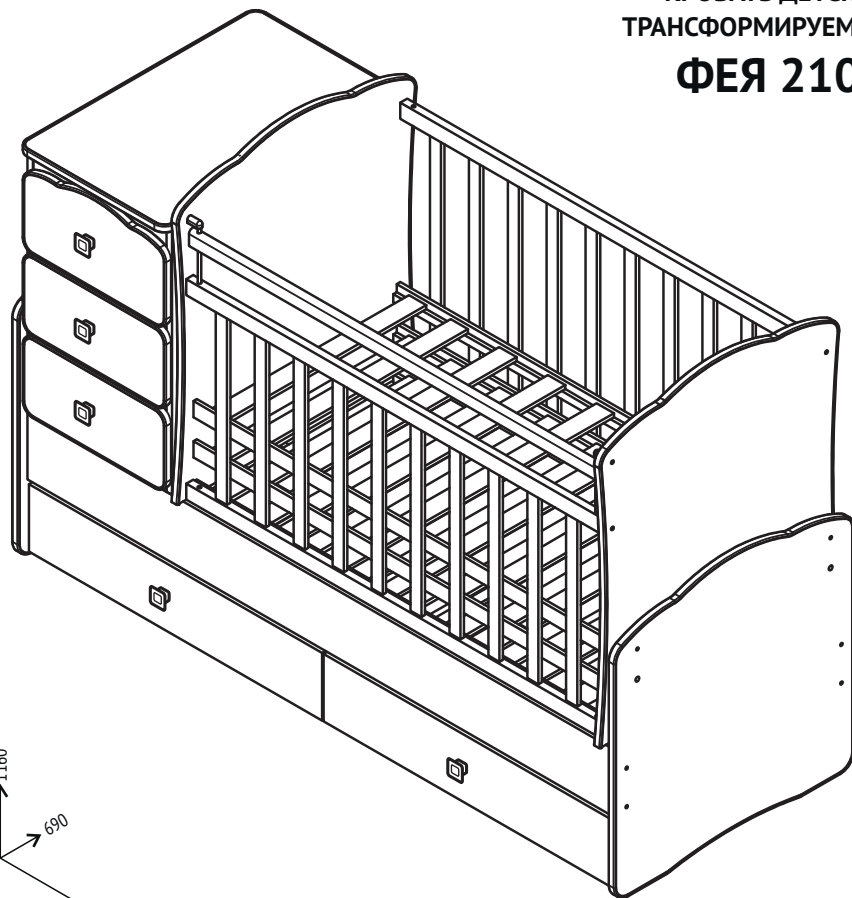




Внимательно прочтите это руководство перед эксплуатацией изделия. Пожалуйста, следуйте всем указаниям данного руководства. Сохраняйте руководство в течение всего срока эксплуатации изделия.

КРОВАТЬ ДЕТСКАЯ
ТРАНСФОРМИРУЕМАЯ
ФЕЯ 2100



1160
690
1732
мм

ТРЕБОВАНИЯ ПО ТЕХНИКЕ БЕЗОПАСНОСТИ, ПРАВИЛА ХРАНЕНИЯ И ЭКСПЛУАТАЦИИ

1. Внимательно ознакомьтесь с требованиями настоящего руководства по эксплуатации.
2. Оберегайте кровать от ударов и механических повреждений.
3. Для исключения травмирования, перед началом эксплуатации убедитесь в правильности и надежности сборки в соответствии с требованиями настоящего руководства.
4. Для исключения опрокидывания, не допускайте влезания ребенка на боковые стенки кровати.
5. Кровать должна храниться в закрытых помещениях при температуре не ниже +2°C и относительной влажности воздуха от 45 до 70%.
6. Кровать рекомендуется протирать влажной тканью и затем насухо мягкой чистой тканью.

ГАРАНТИИ ИЗГОТОВИТЕЛЯ

1. Предприятие-изготовитель гарантирует соответствие кровати требованиям нормативных документов при условии соблюдения потребителем правил хранения, транспортирования, эксплуатации и сборки.
2. Гарантийный срок эксплуатации кровати - 6 месяцев.
3. При отсутствии в руководстве по эксплуатации даты продажи, подтвержденной печатью торговой организации, гарантийный срок исчисляется со дня изготовления.
4. Гарантийный срок хранения - 2 года со дня изготовления.
5. Срок службы изделия 7 лет.

СВИДЕТЕЛЬСТВО О ПРИЕМКЕ

Кровать детская трансформируемая Фея 2100 № _____ изготовлена и принята в соответствии с обязательными требованиями действующей технической документации и признана годной для эксплуатации.

Представитель ОТК _____

Дата изготовления _____

Упаковщик _____

Изготовитель оставляет за собой право на внесение незначительных технических изменений, не отраженных в данном руководстве



www.topol.ru

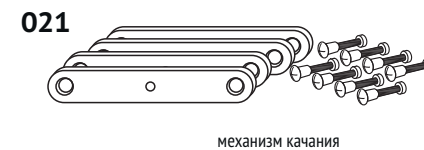
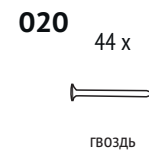
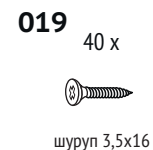
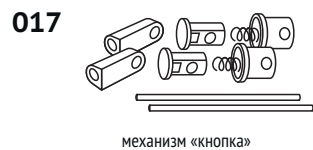
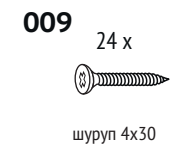
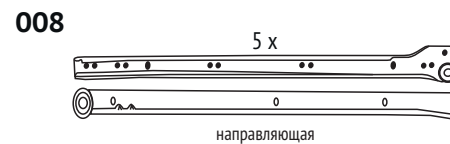
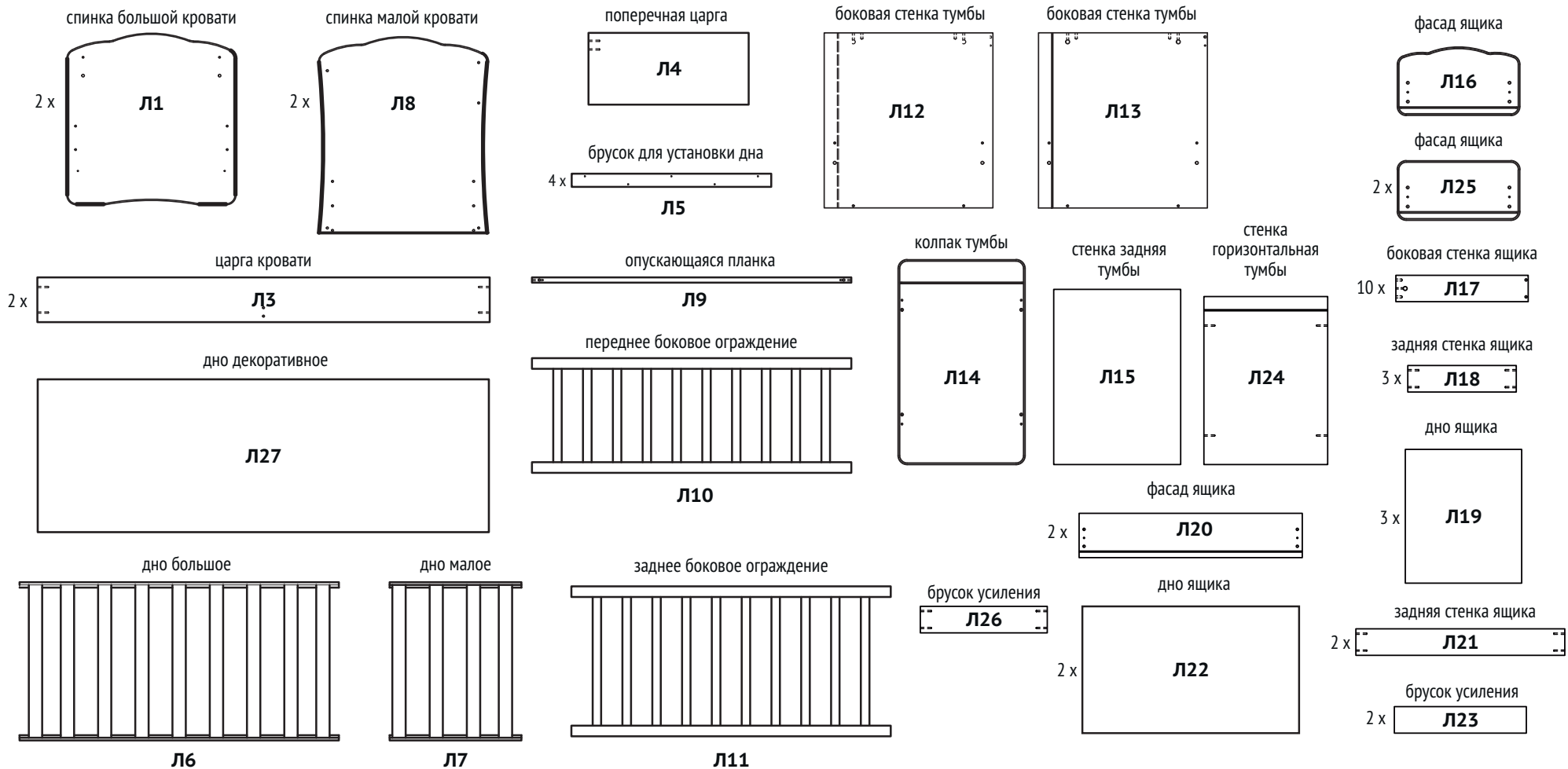
Произведено: ОАО "Воткинская промышленная компания",
Россия, 142531, Московская обл., г. Электрогорск
Юридический адрес: ОАО "Воткинская промышленная компания",
Россия, 427430, г. Воткинск, ул. Речная 2



Ремонт, замена деталей и узлов изделия в период
гарантийного срока производится по адресу:
427430, г. Воткинск, ул. Речная 2, Служба сервиса
тел./факс: +7 34145 436 25
e-mail: servicevpk@topol.ru

Дата продажи _____

Штамп торгующей организации



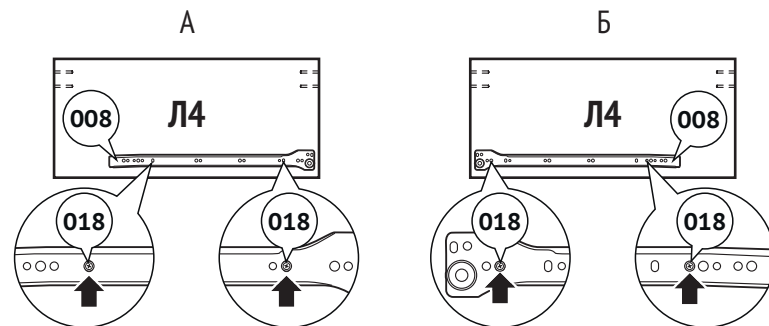
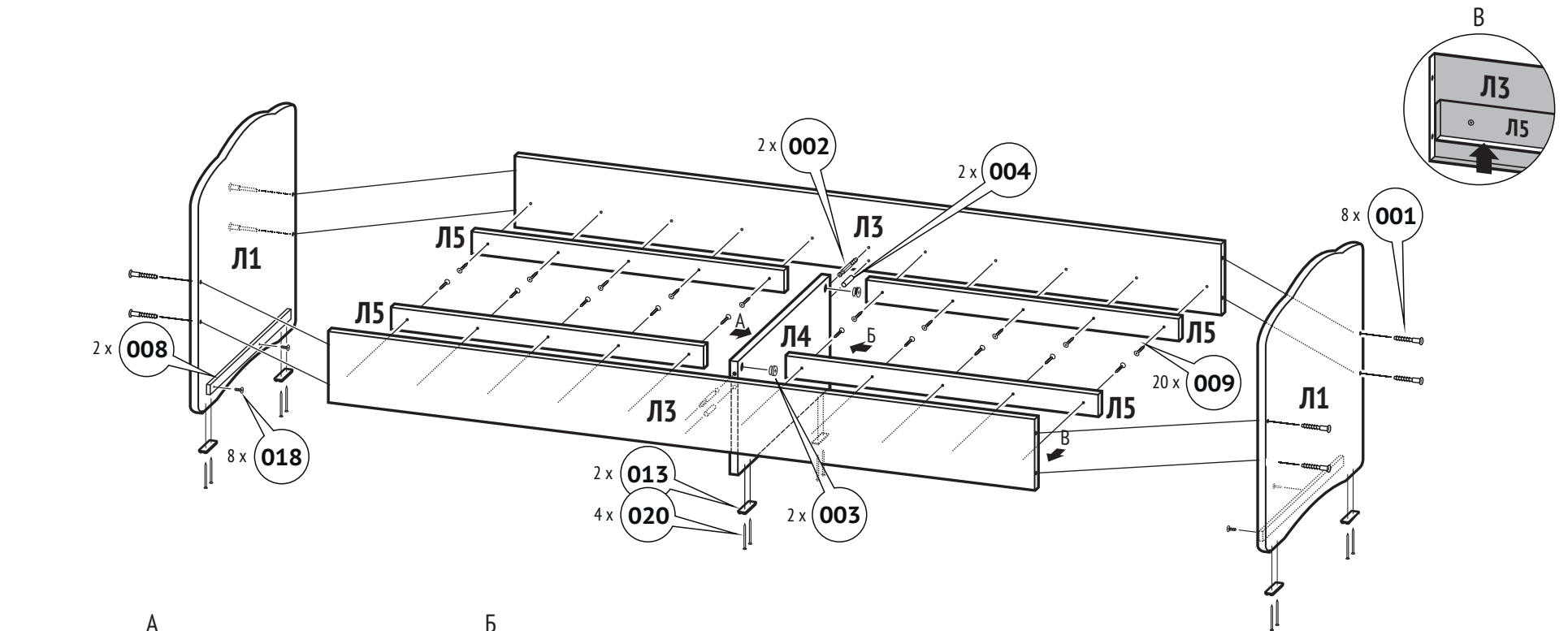
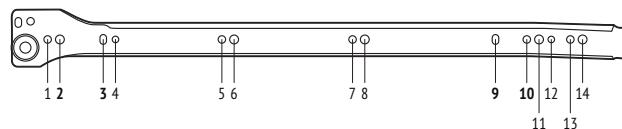


рис. 1а



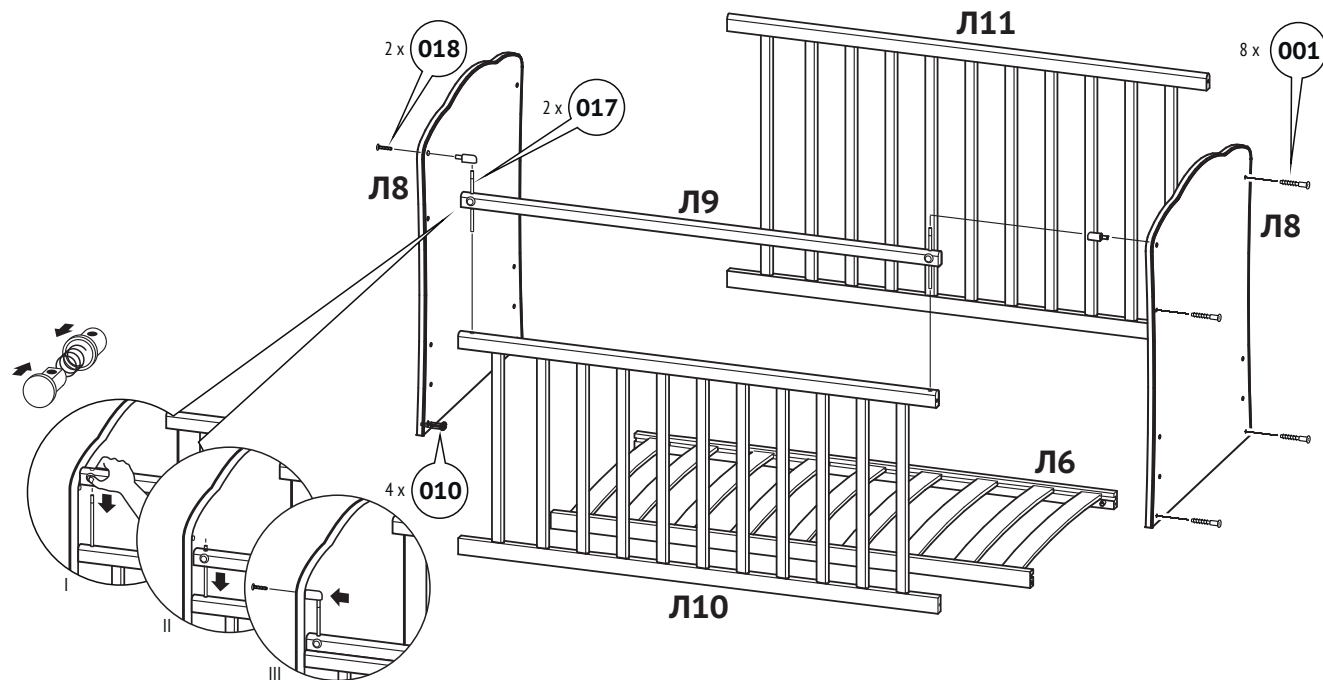
Сборка большой кровати

- 1.1 Закрепите подпятники (013) на царге (Л4), спинках (Л1) гвоздями (020).
- 1.2 Прикрепите бруски для установки дна (Л5) к царгам (Л3) на шурупы (009).
- 1.3 Установите направляющие ящиков (008) на спинки кровати (Л1) с помощью винтов (018) через регулировочные отверстия №3 и №9 эллипсоидной формы (рис. 1а).
- 1.4 Установите направляющие ящиков (008) на поперечную царгу (Л4) с помощью винтов (018). На левой стороне (вид А) поперечной царги (Л4) крепление направляющей производить через регулировочные отверстия №3 и №9 эллипсоидной формы (рис. 1а). На правой стороне (вид Б) крепление направляющей производить через отверстия №2 и №10 (рис. 1а).

ВАЖНО: незакрытый кромкой торец бруска при установке должен находиться снизу (вид В).

- 1.5 Установите поперечную царгу (Л4) на эксцентриковую стяжку (002+003) и шканты (004).
- 1.6 Соедините спинки (Л1) с царгами (Л3) при помощи винтов-конфирматов (001).

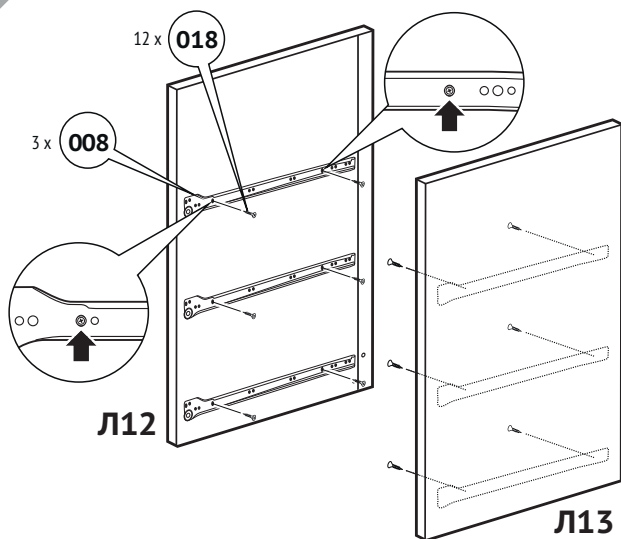
2



Сборка малой кровати

- 2.1 Установите дно большое (Л16) на нужном уровне и закрепите его при помощи винтов М6х50 (011) и бочонков (010).
- 2.2 Соедините заднее и переднее боковые ограждения (Л10 и Л11) со спинками малой кровати (Л18) при помощи винтов-конфирматов (001).
- 2.3 Собрать механизм опускания планки (Л19), как показано на рисунках.

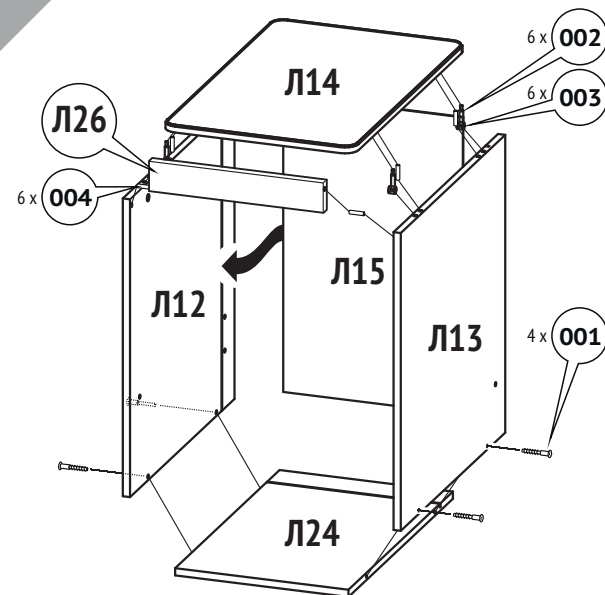
3



Установка направляющих

Установите направляющие ящиков тумбы (008) на боковые стенки (Л12 и Л13) с помощью винтов (018) через регулировочные отверстия (эллипсоидной формы).

4

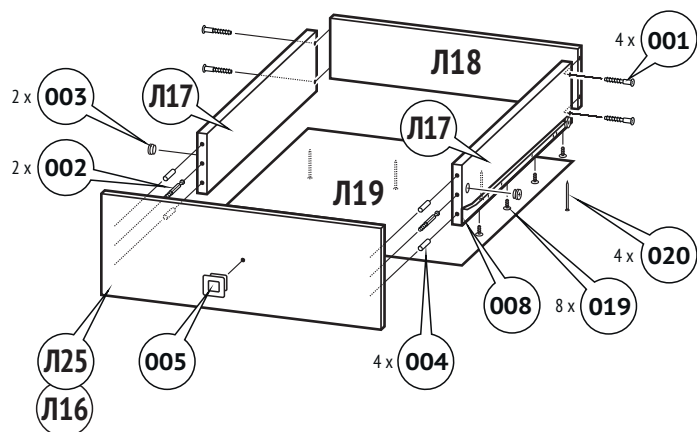


Сборка каркаса тумбы

Соберите каркас тумбы из боковых стенок (Л12, Л13), горизонтальной стенки (Л24), колпака (Л14), бруска (Л26) и задней стенки (Л15) при помощи винтов-конфирматов (001), шкантов (004) и эксцентров (002+003).

5

3x

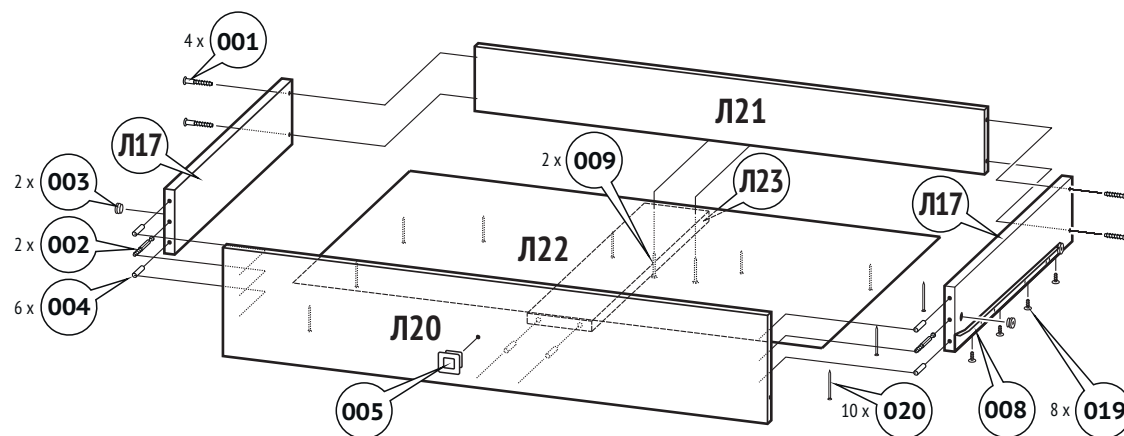


Сборка выдвижного ящика тумбы

- 5.1 Собрать фасад (Л16), боковые стенки ящика (Л17) и заднюю стенку ящика (Л18) при помощи винтов-конфирматов (001), эксцентриковых стяжек (002, 003) и шкантов (004).
- 5.2 Закрепить дно (Л19) гвоздями (020).
- 5.3 Установить подвижную планку направляющих (008) на боковые стенки (Л17) при помощи шурупов (019). **При установке базируйте направляющую по передней кромке боковой стенки, при этом ролик должен находиться ближе к задней стенке ящика.**
- 5.4 Установить ручку ящика (005).

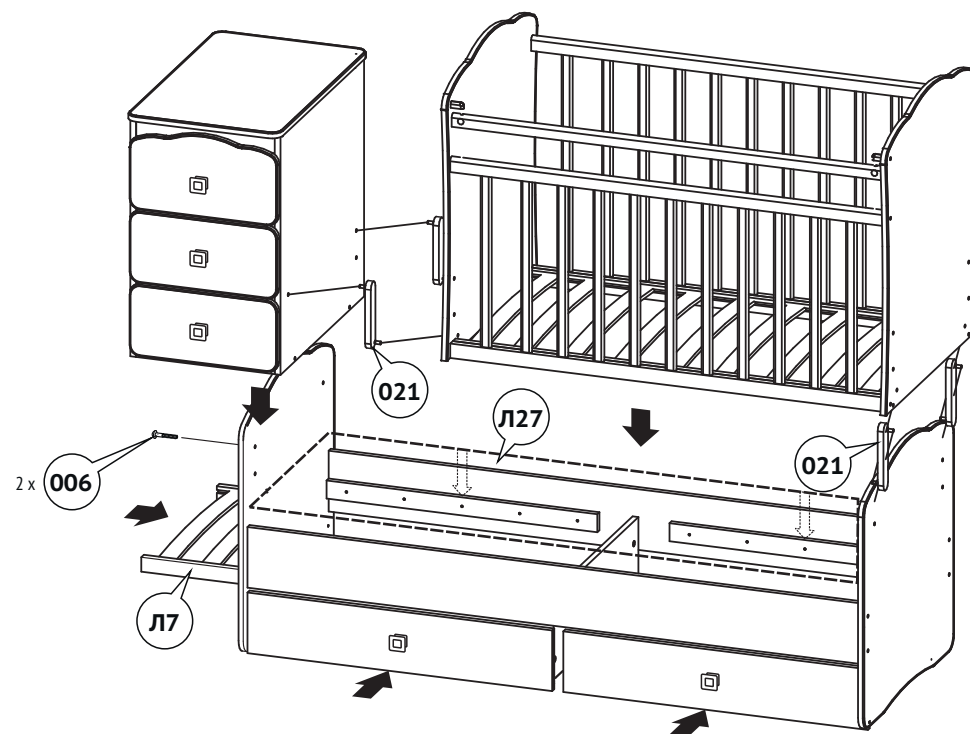
6

2x



Сборка выдвижного ящика

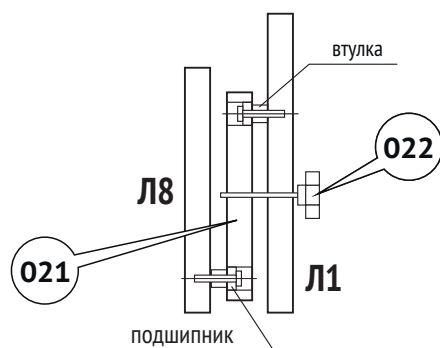
- 6.1 Собрать боковые стенки ящика (Л17), заднюю стенку ящика (Л21) и фасад (Л20) как показано на рисунке при помощи винтов-конфирматов (001), эксцентриковых стяжек (002+003) и шкантов (004).
- 6.2 Закрепить дно (Л22) гвоздями (020).
- 6.3 Установить подвижную планку направляющих (008) на боковые стенки (Л17) при помощи шурупов (019). **При установке базируйте направляющую по передней кромке боковой стенки, при этом ролик должен находиться ближе к задней стенке ящика.**
- 6.4 Прикрепить брусок усиления (Л23) к фасаду (Л20) шкантами (004), к задней стенке (Л21) шурупами (009).
- 6.5 Установить ручку ящика (005).



Установка тумбы, малой кровати и маятниковых механизмов

- 7.1 Установите дно декоративное (Л27) на бруски (Л5).
- 7.2 Установите тумбу на основание кровати и прикрепите её к спинке (Л1) двумя стяжками (006).
- 7.3 Установите маятниковые механизмы (021) на спинку кровати (Л1) и боковую стенку тумбы (Л12 или Л13) через верхнее отверстие в маятниковом механизме при помощи винтов (022).
- 7.4 Удерживая вдвоем малую кровать на весу и сдвинув её вперёд относительно каркаса большой кровати, закрепите передние маятниковые механизмы (021) на спинках малой кровати (Л8) через нижние отверстия в маятниковом механизме при помощи винтов (022).
- 7.5 Сдвиньте малую кровать назад относительно большой кровати и закрепите задние маятниковые механизмы при помощи винтов (022).
- 7.6 Установите ящики на направляющие (008).

Установка маятникового механизма качания



Убедитесь в прочности и безопасности креплений!

ТЕПЕРЬ КРОВАТКА ГОТОВА К ИСПОЛЬЗОВАНИЮ.