

**DE Anforderungen an die Sicherheit, Lagerung und Verwendung**

1. Lesen Sie bitte die Anforderungen dieser Anleitung sorgfältig durch.
2. Schützen Sie den Artikel vor Schlägen und mechanischer Beschädigung.
3. Zur Vermeidung von Verletzungen stellen Sie vor dem ersten Gebrauch sicher, dass das Bett gemäß den Montageanweisungen richtig und sicher zusammengebaut wurde.
4. Das Produkt sollte im Innenbereich bei einer Temperatur von nicht weniger als +2°C und relativen Luftfeuchtigkeit von 45 bis 70% gelagert werden.
5. Zur Reinigung wird empfohlen, das Produkt mit einem feuchten Tuch abzuwischen und dann mit einem weichen Tuch nachzutrocknen.

**EN Requirements for security, storage, and use**

1. Please read carefully the requirements of this manual.
2. Protect the item from shocks and mechanical damage.
3. To avoid injury, ensure the correct and secure assembly in accordance with the requirements of this manual before the first use of the product.
4. The product should be stored indoors at a temperature not less than +2°C and relative humidity of 45% to 70%.
5. The product is recommended to be cleaned with a damp cloth and then dried with a soft clean cloth.

**RU Требования по технике безопасности, правила хранения и эксплуатации**

1. Внимательно ознакомьтесь с требованиями настоящего руководства по эксплуатации.
2. Оберегайте изделие от ударов и механических повреждений.
3. Для исключения травмирования, перед началом эксплуатации убедитесь в правильности и надежности сборки изделия в соответствии с требованиями настоящего руководства.
4. Изделие должно храниться в закрытых помещениях при температуре не ниже +2°C и относительной влажности воздуха от 45 до 70%.
5. Изделие рекомендуется протирать влажной тканью и затем насухо мягкой чистой тканью.



**DE** Bitte lesen Sie vor Gebrauch des Produktes die Bedienungsanleitung sorgfältig durch. **WICHTIG FÜR SPÄTERES NACHSCHLAGEN AUFBEWAHREN!**

**EN** Please read this manual carefully before using the product. Please follow all instructions in this manual. **KEEP THE MANUAL FOR FUTURE REFERENCE!**

**RU** Внимательно прочтите это руководство перед эксплуатацией изделия. Пожалуйста, следуйте всем указаниям данного руководства. **СОХРАНИТЕ РУКОВОДСТВО В ТЕЧЕНИЕ ВСЕГО СРОКА ЭКСПЛУАТАЦИИ ИЗДЕЛИЯ!**

**DE Garantie des Herstellers**

1. Der Hersteller garantiert, dass der Artikel den Anforderungen der Europäischen Norm DIN EN 716 entspricht, unter Einhaltung von dem Benutzer die Bedingungen für Lagerung, Transport, Gebrauch und Montage.
2. Die Garantiezeit beträgt 24 Monate.
3. Während der Garantiezeit werden eventuelle Mängel kostenlos beseitigt. Der Hersteller wird die Garantie durch Ersatzteilversand oder Reparatur erfüllen.
4. Dieses Gerät ist nicht für eine kommerzielle oder gewerbliche Nutzung geeignet. Eine Zuwiderhandlung hat eine Garantieverkürzung zur Folge.
5. Bei Verschleißteilen oder Beschädigungen, die durch unsachgemäßen Gebrauch, Gewalt oder technische Veränderungen entstanden sind und ohne Rücksprache mit unserer Serviceabteilung vorgenommen wurden, erlischt der Garantieanspruch.
6. Bitte bewahren Sie, falls möglich, die Originalverpackung für die Dauer der Garantiezeit auf, um im Falle einer Retoure die Ware ausreichend zu schützen und senden Sie keine Ware unfrei zur Service Abteilung ein!

**EN Warranty from the manufacturer**

1. The manufacturer guarantees the conformity of product to the requirements of normative documents DIN EN 716 under condition of the observance of rules of storage, transportation, operation and assembly.
2. The warranty period is 24 months.
3. During the warranty period any defects are eliminated free of charge. If a defect is found, you should immediately inform the manufacturer. The decision to repair or supply a spare part is at the discretion of the manufacturer.
4. This product is not suitable for commercial or industrial use. Violation of terms of use results in the reduction of the warranty period.
5. The warranty covers only materials or manufacturing defects. Spare parts' deterioration or damage which may occur as a result of incorrect exploitation, use of force or intervention which took place without prior consultation with our service Department, are not covered by warranty.
6. Please keep the original packaging during the warranty period to ensure safe transportation of the product in case of return. Do not send the item to our service department without packaging!

**RU Гарантия изготовителя**

1. Предприятие-изготовитель гарантирует соответствие изделия требованиям нормативных документов DIN EN 716 при условии соблюдения потребителем правил хранения, транспортирования, эксплуатации и сборки.
2. Гарантийный срок эксплуатации изделия - 24 месяца.
3. В течение гарантийного срока любые дефекты устраняются бесплатно. При обнаружении дефекта Вам необходимо немедленно сообщить об этом производителю. Решение вопроса о ремонте изделия или поставки запасной части остается на усмотрение производителя.
4. Данный продукт не подходит для коммерческого или промышленного использования. Нарушение приводит к сокращению срока гарантии.
5. Гарантия распространяется только на материал или производственный брак. Износ деталей или повреждения, вызванные неправильным использованием, применением силы или вмешательством, которые имели место без предварительной консультации с нашим сервисным отделом, не покрываются гарантийным обслуживанием.
6. Пожалуйста, сохраните оригинальную упаковку на протяжении действия гарантийного срока, чтобы в случае возврата иметь возможность безопасной транспортировки товара. Не отправляйте товар в сервисный отдел без упаковки!

**DE Bescheinigung über die Annahme**

Das Produkt # \_\_\_\_\_ wurde in Übereinstimmung mit obligatorischen Anforderungen der geltender technischen Dokumentation hergestellt und angenommen und wurde als gebrauchstauglich erklärt.

The product # \_\_\_\_\_ is made and accepted in accordance with obligatory requirements of standards, current technical documentation and is acknowledged to fit for service.

Изделие № \_\_\_\_\_ изготовлено и принято в соответствии с обязательными требованиями стандартов, действующей технической документацией и признано годным для эксплуатации.

Der Vertreter der Abteilung für technische Kontrolle Herstellungsdatum Verpacker / The technical control representative / Представитель ОТК \_\_\_\_\_

Herstellungsdatum / Manufacture date / Дата изготовления \_\_\_\_\_

Verpacker / Packer / Упаковщик \_\_\_\_\_

**DE** Der Hersteller behält sich das Recht vor, geringe technische Änderungen vorzunehmen, die in dieser Anleitung nicht dargestellt wurden.

**EN** The manufacturer reserves the right to make minor technical changes not reflected in this guide.

**RU** Изготовитель оставляет за собой право на внесение незначительных технических изменений, не отраженных в данном руководстве.

**DE** Reparatur, Ersatz von Teilen und Komponenten der Ware, während der Garantiezeit erfolgt unter der Adresse:

**EN** Repair, replacement of parts and components of the goods during the warranty period are made at the following address:

Polini GmbH  
Dieselstraße 2, 40721 Hilden, Deutschland  
tel.: +49 (0) 211-17607990  
e-mail: info@polini-group.de

Verkaufsdatum / Sale date / Дата продажи \_\_\_\_\_

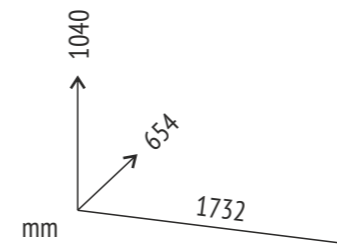
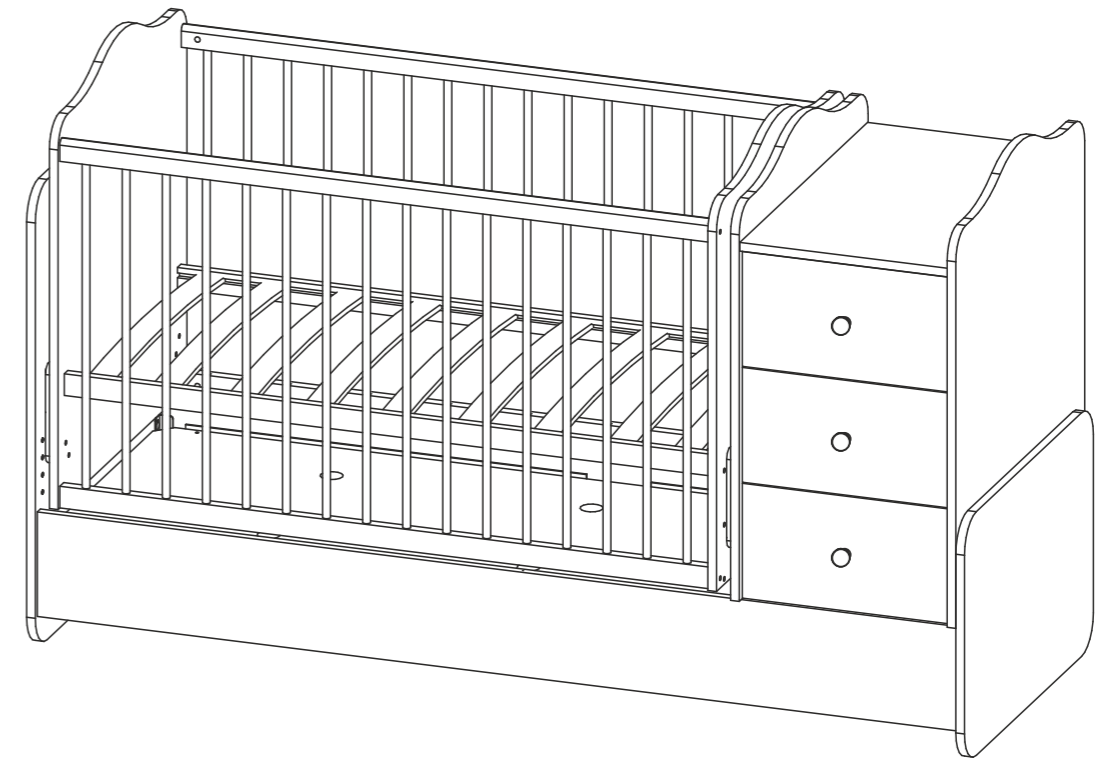
Stempel der Verkaufsorganisation /  
Stamp of the selling company /  
Штамп торгующей организации

**RU** Ремонт, замена деталей и узлов изделия в период гарантийного срока производится по адресу:

427430, г. Воткинск, ул. Речная 2  
Служба сервиса  
тел. +7 34145 43625  
e-mail: servicevpk@topol.ru



www.topol.ru



**DE** Kombi-Kinderbett POLINI Basic

**EN** POLINI Basic Cot bed

**RU** Кровать детская POLINI Basic

**DE** Hergestellt von: VOTKINSK INDUSTRIEUNTERNEHMEN AG  
142531, Russland, Moskauer Gebiet, Stadt Elektrogorsk, Sowjetskaja Straße, Industriezone

**EN** Produced by: VOTKINSK INDUSTRIAL COMPANY JSC  
Industrial area, Sovetskaya Str., Elektrogorsk, Moscow region, Russia, 142531

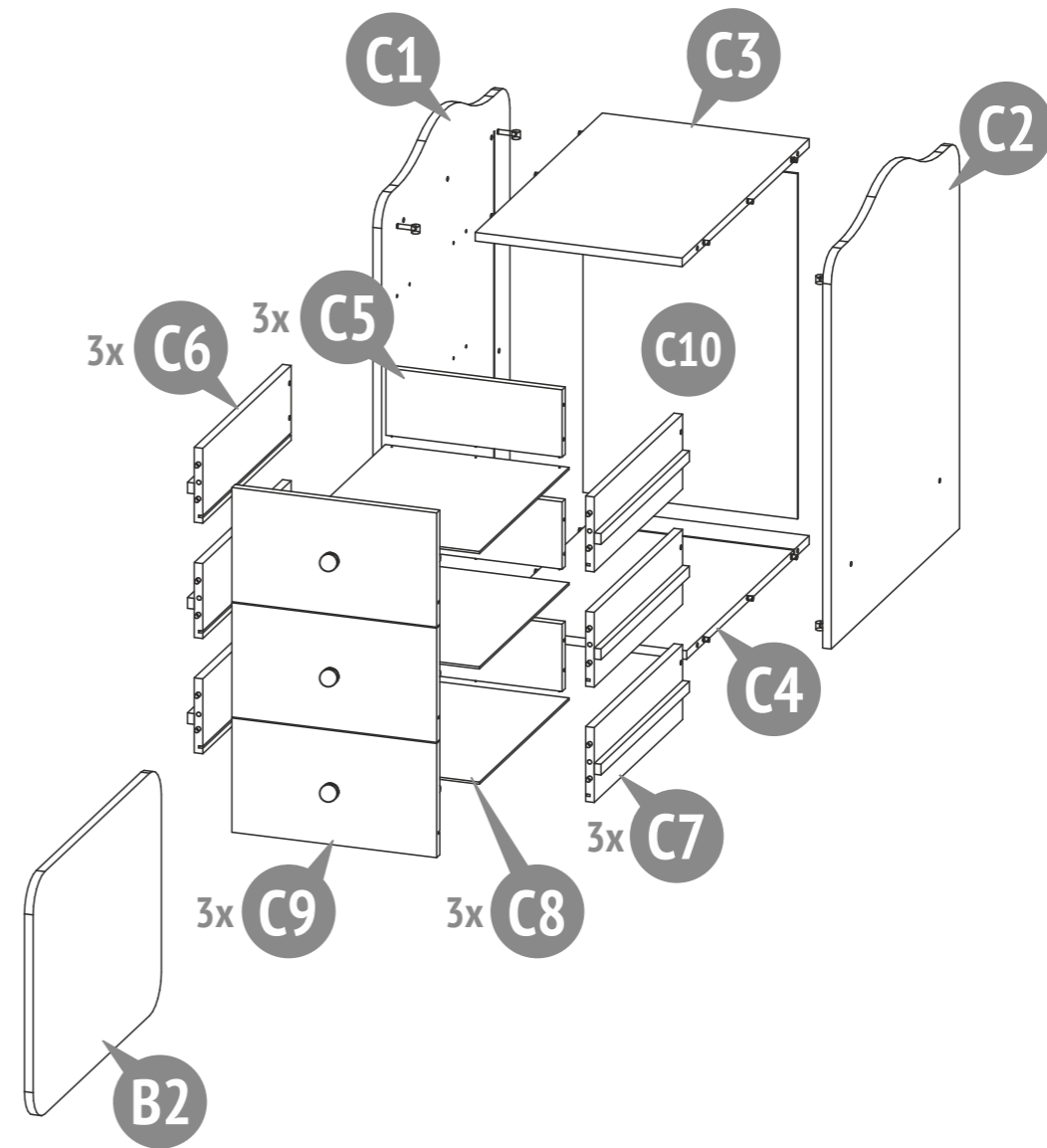
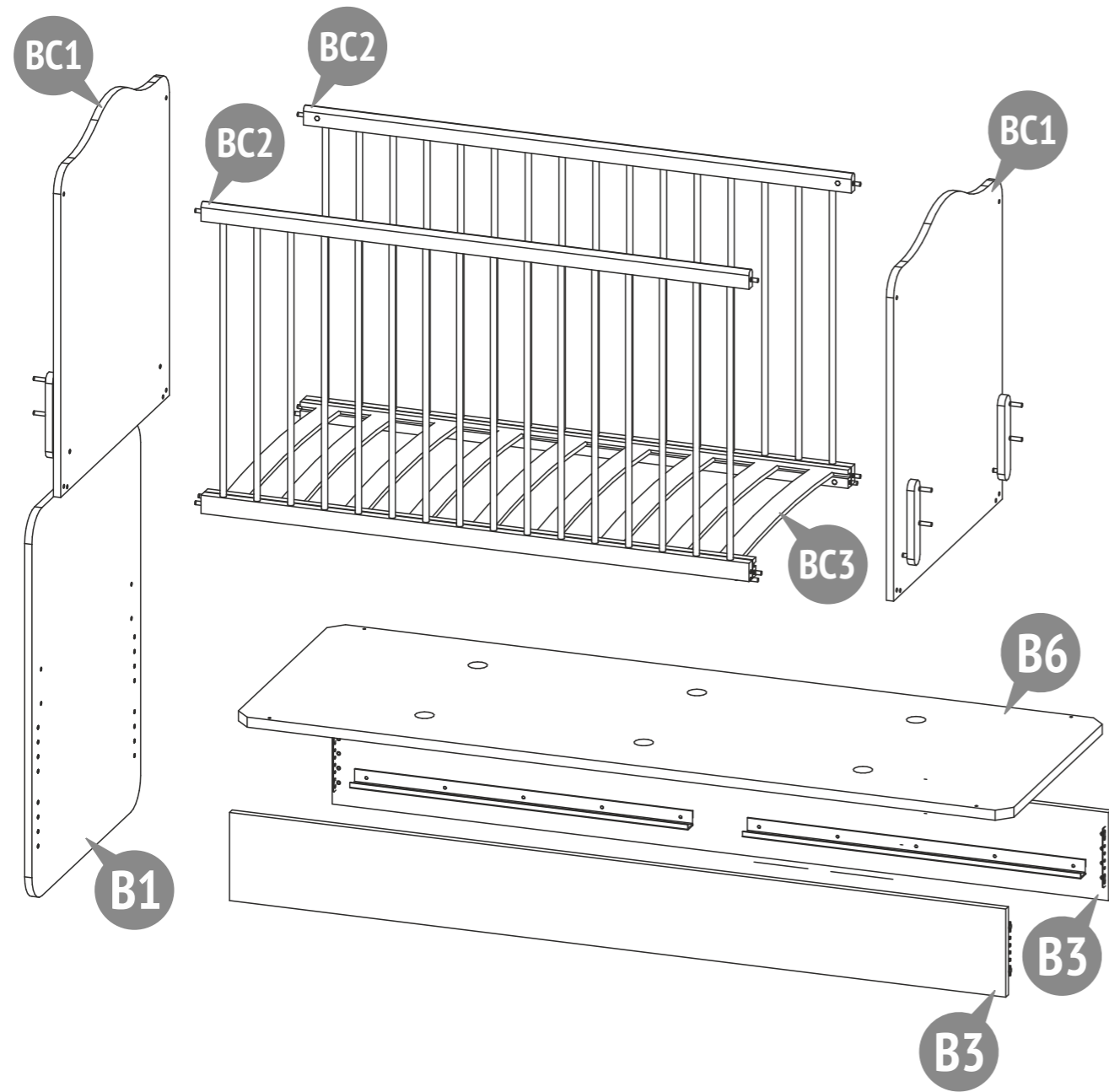
**RU** Произведено: ОАО "ВОТКИНСКАЯ ПРОМЫШЛЕННАЯ КОМПАНИЯ"  
Россия, 142531, Московская обл., г. Электрогорск, ул.Советская, промзона


Unternehmenssitz: VOTKINSK INDUSTRIEUNTERNEHMEN AG  
427430, Russland, Votkinsk, Rechnaya Strasse 2

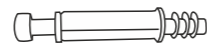
Legal address: VOTKINSK INDUSTRIAL COMPANY JSC  
2, Rechnaya Str., Votkinsk, Russia, 427430


Юридический адрес: ОАО "ВОТКИНСКАЯ ПРОМЫШЛЕННАЯ КОМПАНИЯ"  
427430, Россия, г. Воткинск, ул. Речная 2

# POLINI Basic




**001** 12 x   
 Confirmat schraube 7 x 50  
 Confirmat screw 7 x 50  
 Винт-конфирмат 7 x 50

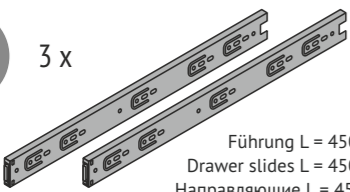
**002** 6 x   
 Exzenterstift  
 Eccentric pin  
 Шток эксцентрика


**003** 8 x   
 Exzenterstift M6  
 Eccentric pin M6  
 Шток эксцентрика M6


**004** 14 x   
 Exzenter  
 Eccentric  
 Эксцентрик


**005** 24 x   
 Holzdübel 10 x 40  
 Dowel 10 x 40  
 Шкант 10 x 40


**006** 3 x   
 Griff  
 Handle  
 Ручка


**007** 3 x   
 Führung L = 450 mm  
 Drawer slides L = 450 mm  
 Направляющие L = 450 мм

**008** 4 x   
 Boden Ecke  
 Bottom angle  
 Уголок для установки дна


**009** 32 x   
 Gewindeschraube M6 x 12  
 Screw M6 x 12  
 Винт M6 x 12


**010** 18 x   
 Holzschraube 4 x 13  
 Screw 4 x 13  
 Шуруп 4 x 13


**011** 9 x   
 Nagel  
 Nail  
 Гвоздь

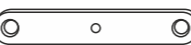
**012** 44 x   
 Holzschraube 6 x 12  
 Screw 6 x 12  
 Шуруп 6 x 12

**013** 12 x   
 Rundmutter M6  
 Round nut M6  
 Гайка-бочонок M6

**014** 12 x   
 Gewindeschraube M6 x 50  
 Screw M6 x 50  
 Винт M6 x 50


**015** 8 x   
 Fußgleiter mit Nagel  
 Toe nail  
 Подпятник с гвоздем

**016** 10 x   
 Gewindeschraube M6 x 25  
 Screw M6 x 25  
 Винт M6 x 25

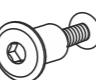
**017** 4 x   
 Leiste-Pendelmechanismus  
 Pendulum mechanism plank  
 Планка механизма «маятник»


**018** 8 x   
 Buchse  
 Collar  
 Втулка

**019** 8 x   
 Mutter M6 x 12  
 Nut M6 x 12  
 Гайка M6 x 12

**020** 4 x   
 Schraubverbindung  
 Screw connection  
 Стяжка

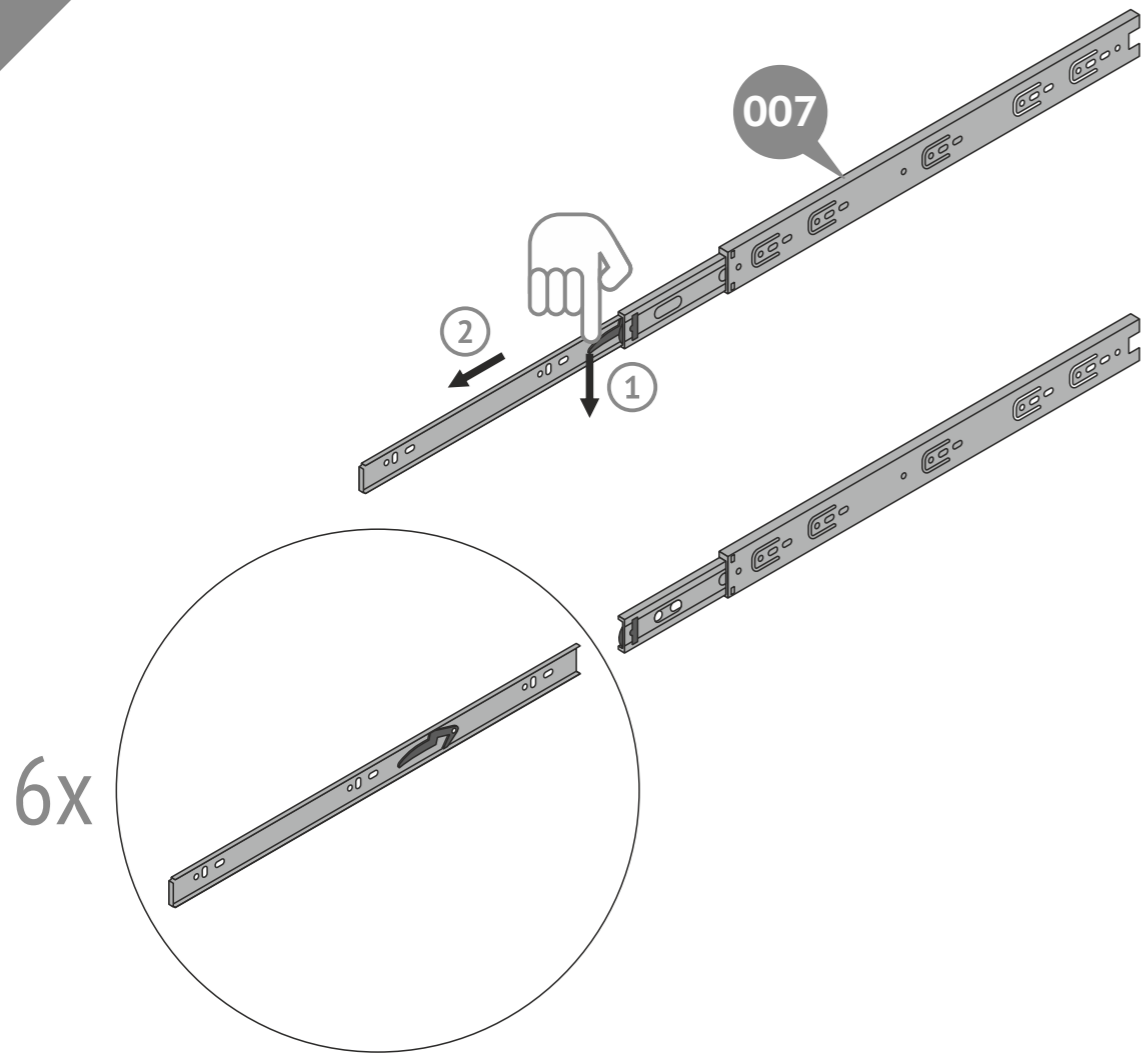
**021** 4 x   
 Metallwinkel für Jugendbett  
 Metal angle for junior bed  
 Стяжка кроватная

**022** 8 x   
 Abdeckkappe  
 Protective cap  
 Заглушка

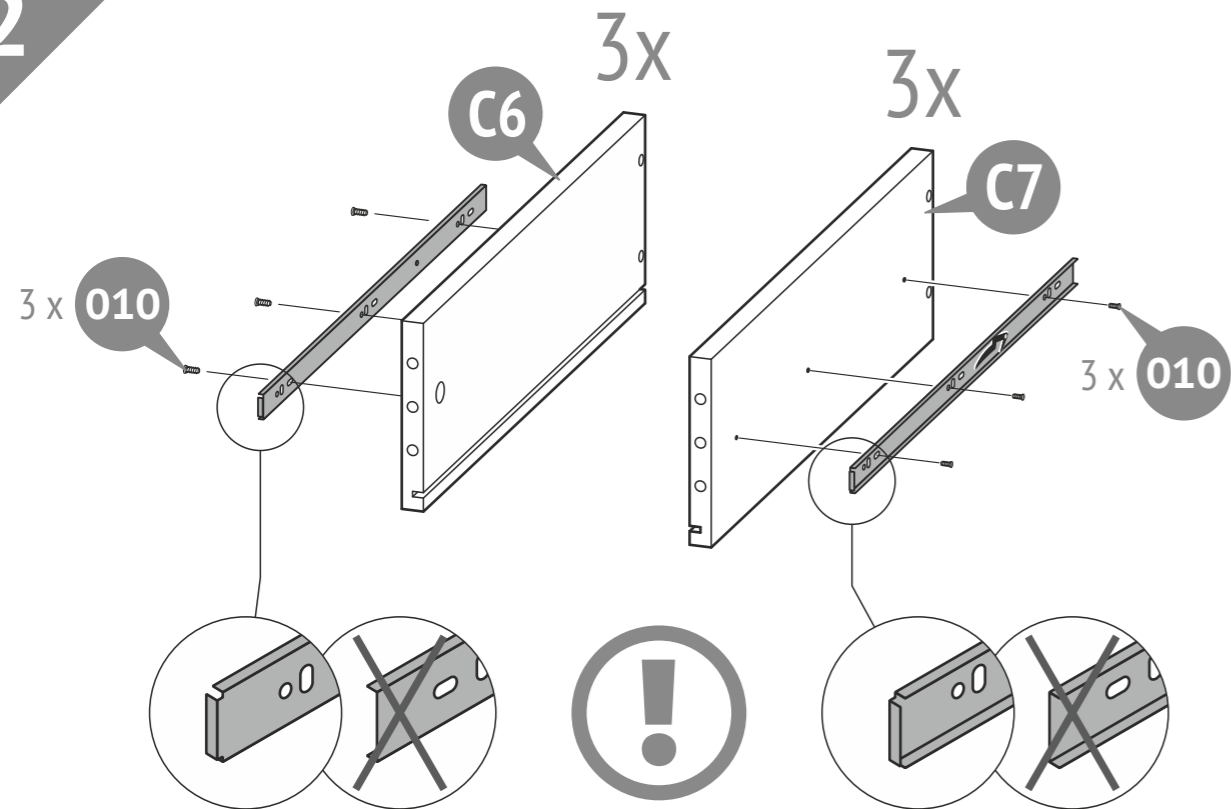
**023** 2 x   
 Sicherungsschraube  
 Locking screw  
 Винт стопорный

Nummer in der Zeichnung Number on the picture Номер на рисунке	Stückzahl der Teile im Produkt Number of parts in the product Количество деталей в изделии	Bezeichnung Parts description Наименование деталей	Verpackung / Laying / Укладка	
			Karton/Box/Место 1	Karton/Box/Место 2
<b>B - Jugend Bett / Junior Bed / Кровать-основание (Кровать для подростка)</b>				
<b>B1</b>	1	Kopfteil Jugendbett links / Left big cot's back / Спинка большой кровати левая	+	
<b>B2</b>	1	Kopfteil Jugendbett rechts / Right big cot's back / Спинка большой кровати правая	+	
<b>B3</b>	2	Umbauseite Jugendbett / Big bed's side / Царга		+
<b>B6</b>	1	Boden Jugendbett/ Junior bed's bottom / Дно для подростковой кровати		+
<b>C - Kommode / Drawer unit / Комод</b>				
<b>C1</b>	1	Seitenwand Links/The left side wall / Стенка боковая левая	+	
<b>C2</b>	1	Seitenwand rechts/ The right side wall / Стенка боковая правая	+	
<b>C3</b>	1	Horizontale obere teil / Horizontal upper wall / Горизонтальная верхняя	+	
<b>C4</b>	1	Boden fest / Horizontal bottom / Горизонтальная нижняя	+	
<b>C5</b>	3	Schubladentrückwand / The rear wall of the drawer / Задняя стенка ящика	+	
<b>C6</b>	3	Schubladenseitenwand links / The left side wall of the drawer / Стенка ящика боковая левая	+	
<b>C7</b>	3	Schubladenseitenwand rechts / The right side wall of the drawer / Стенка ящика боковая правая	+	
<b>C8</b>	3	Schubladenboden / Drawer bottom / Дно ящика	+	
<b>C9</b>	3	Schubladenfront / Drawer front / Фасад ящика		+
<b>C10</b>	1	Rückwand / The rear wall / Стенка задняя	+	
<b>BC - Baby Kinderbett / Baby Cot / Детская кроватка</b>				
<b>BC1</b>	2	Kopfteil / Cot's back / Спинка детской кроватки		+
<b>BC2</b>	2	Seitengitter / Cot bed side / Боковое ограждение	+	
<b>BC3</b>	1	Lattenrost klein / Cot bed side / Дно большое	+	
<b>F - Beschläge / Set of fittings / Комплект фурнитуры</b>				
	1	Beschläge / Set of fittings / Комплект фурнитуры	+	
	4	Boden Ecke / Bottom angle / Уголок для установки дна		+
	3	Führung / Drawer slides / Направляющие для ящиков		+

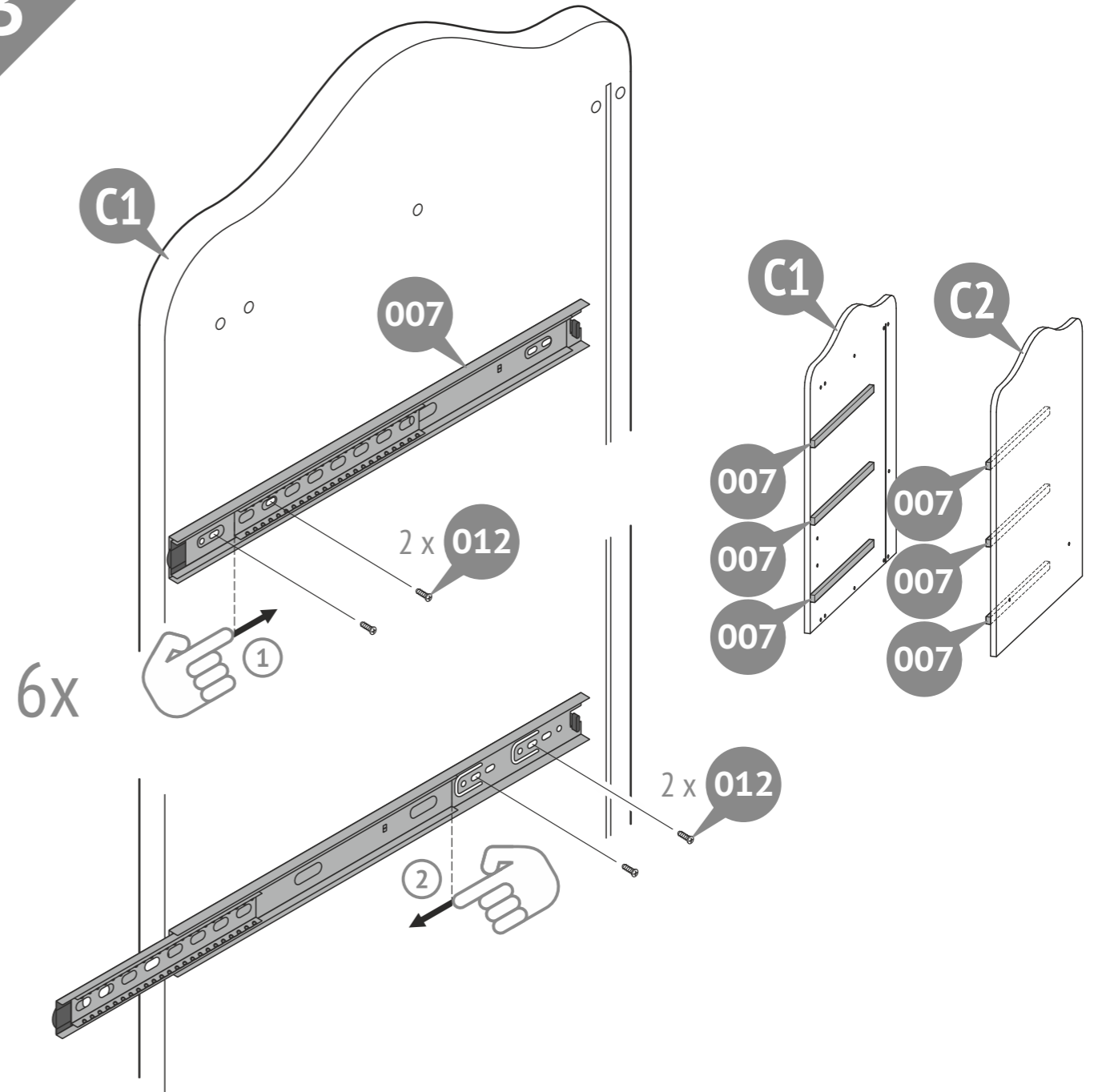
1



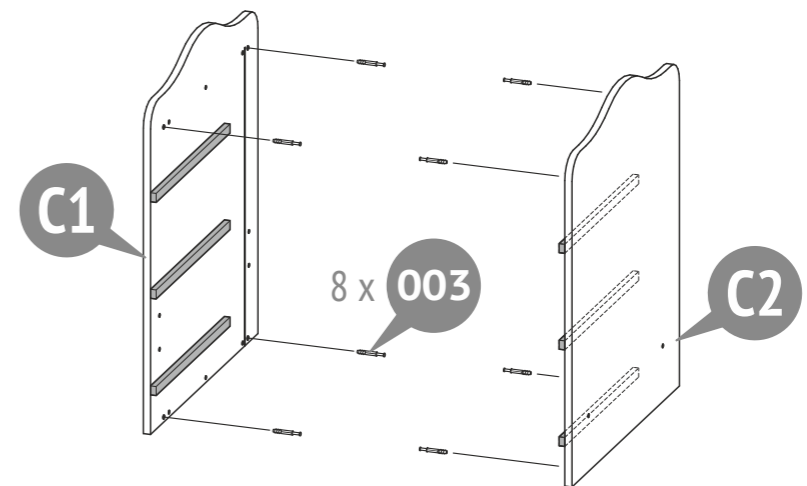
2



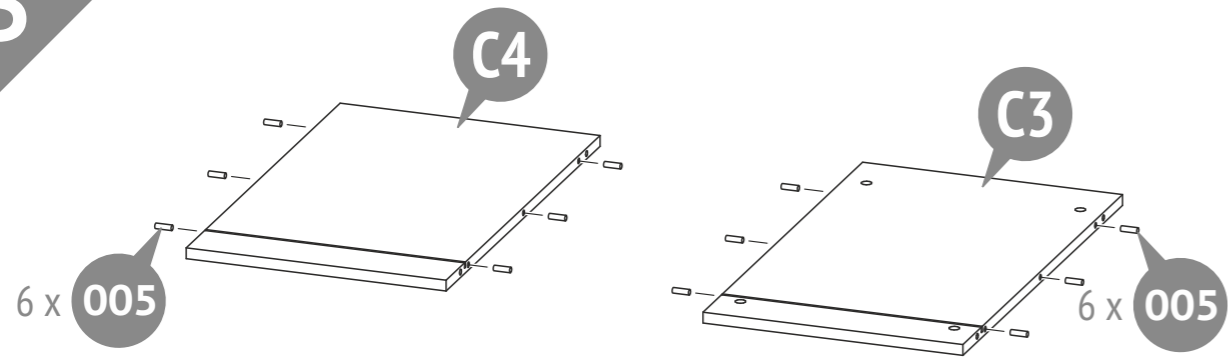
3



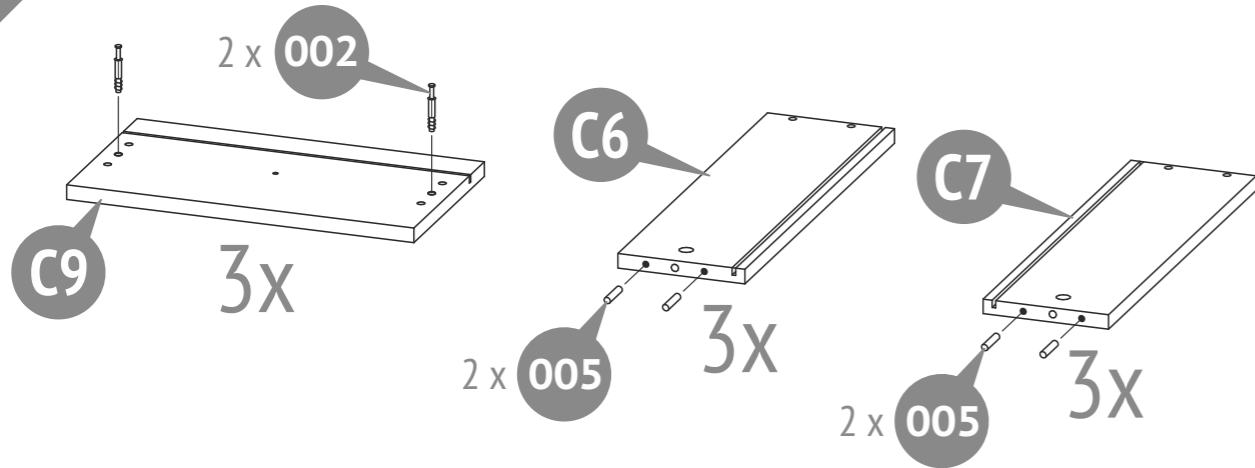
4



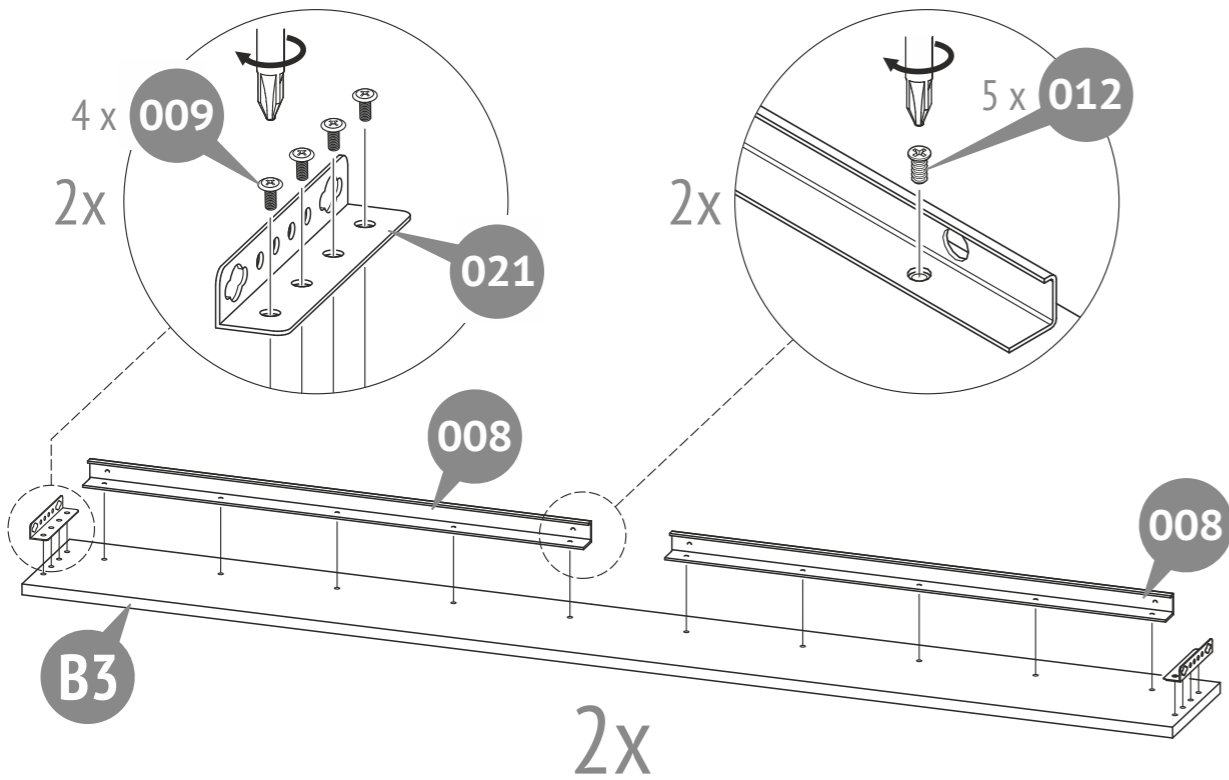
5



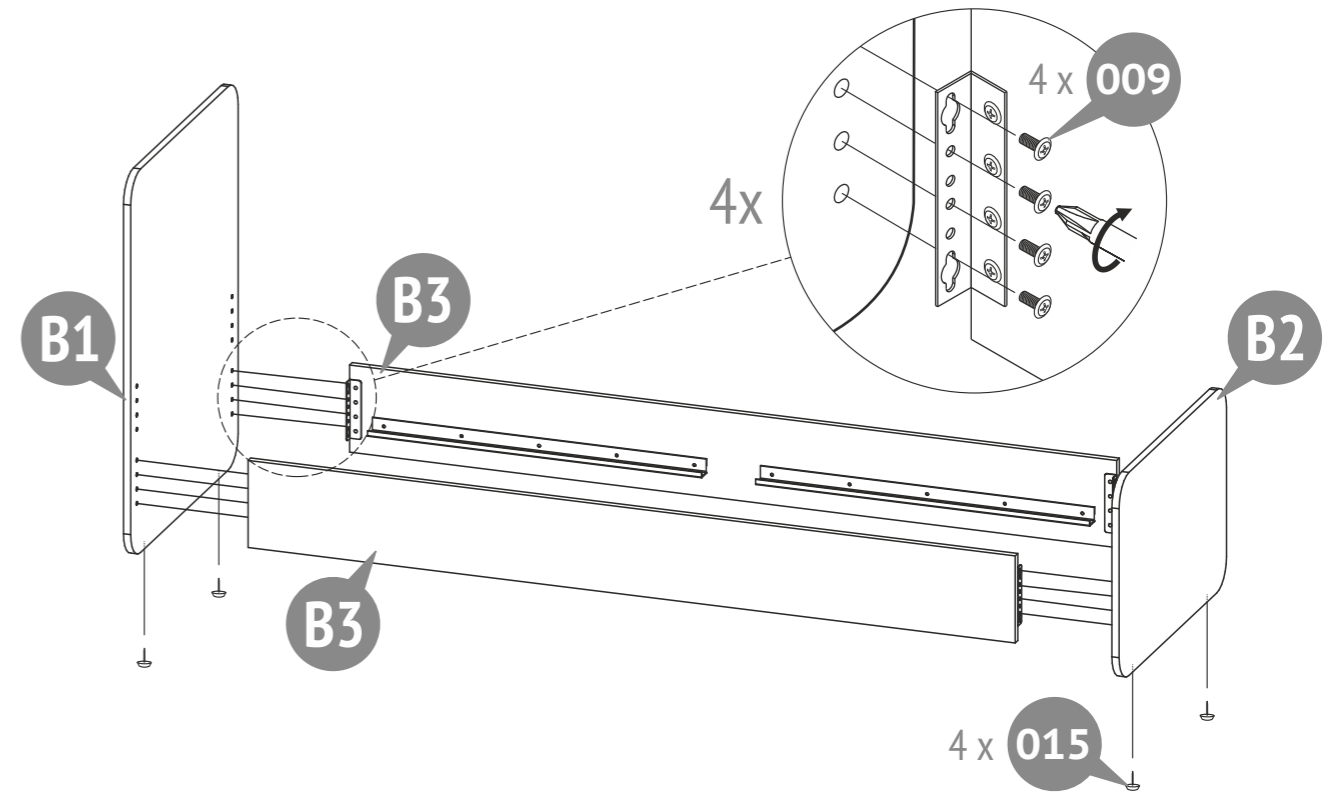
6



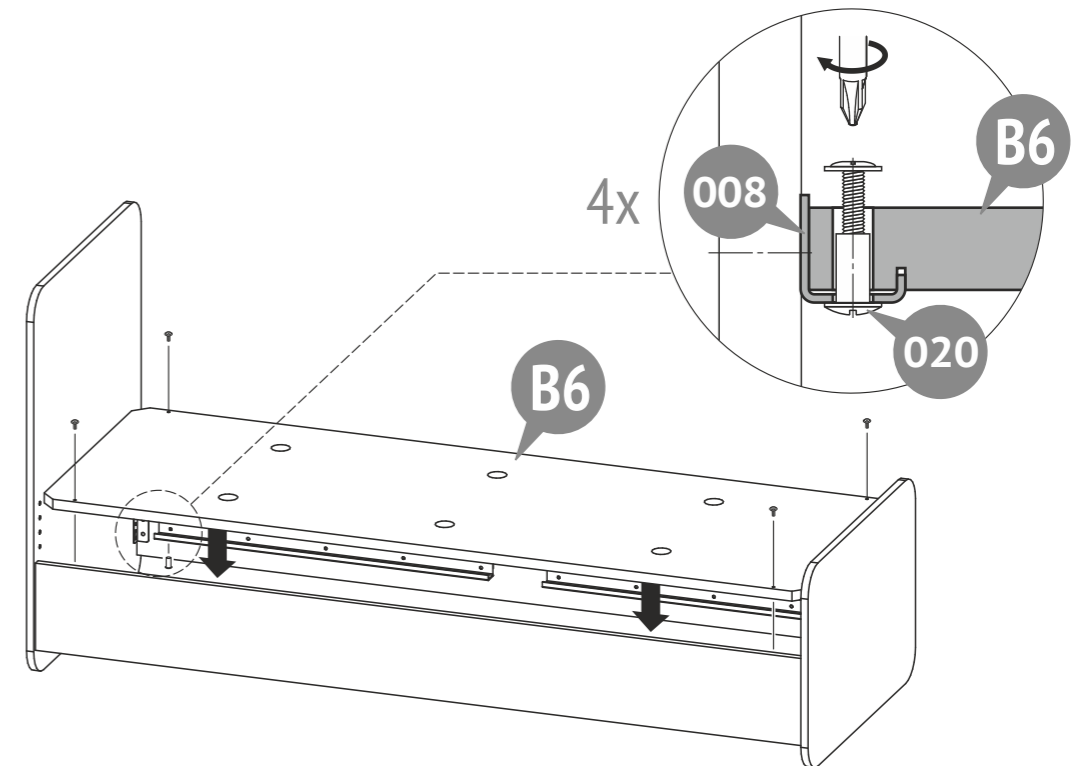
7



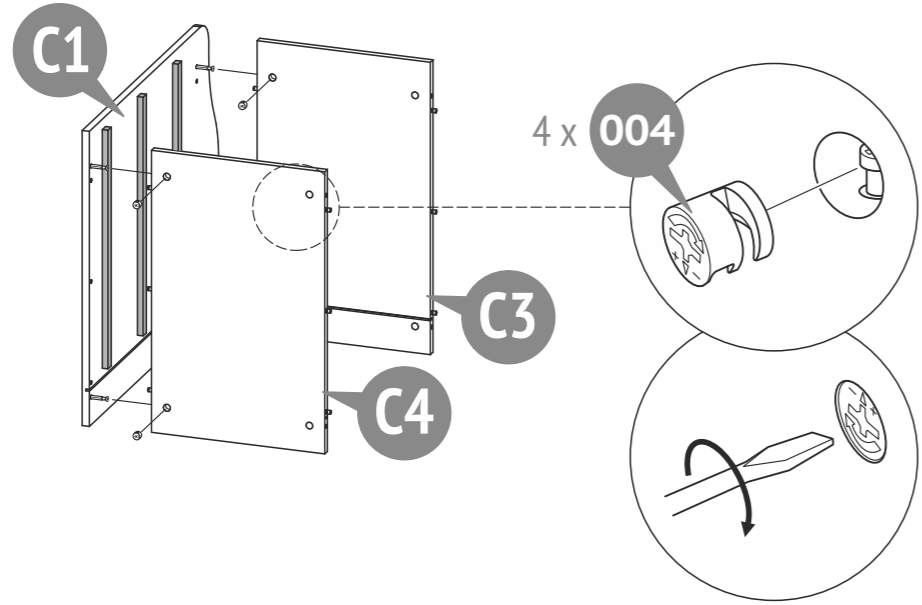
8



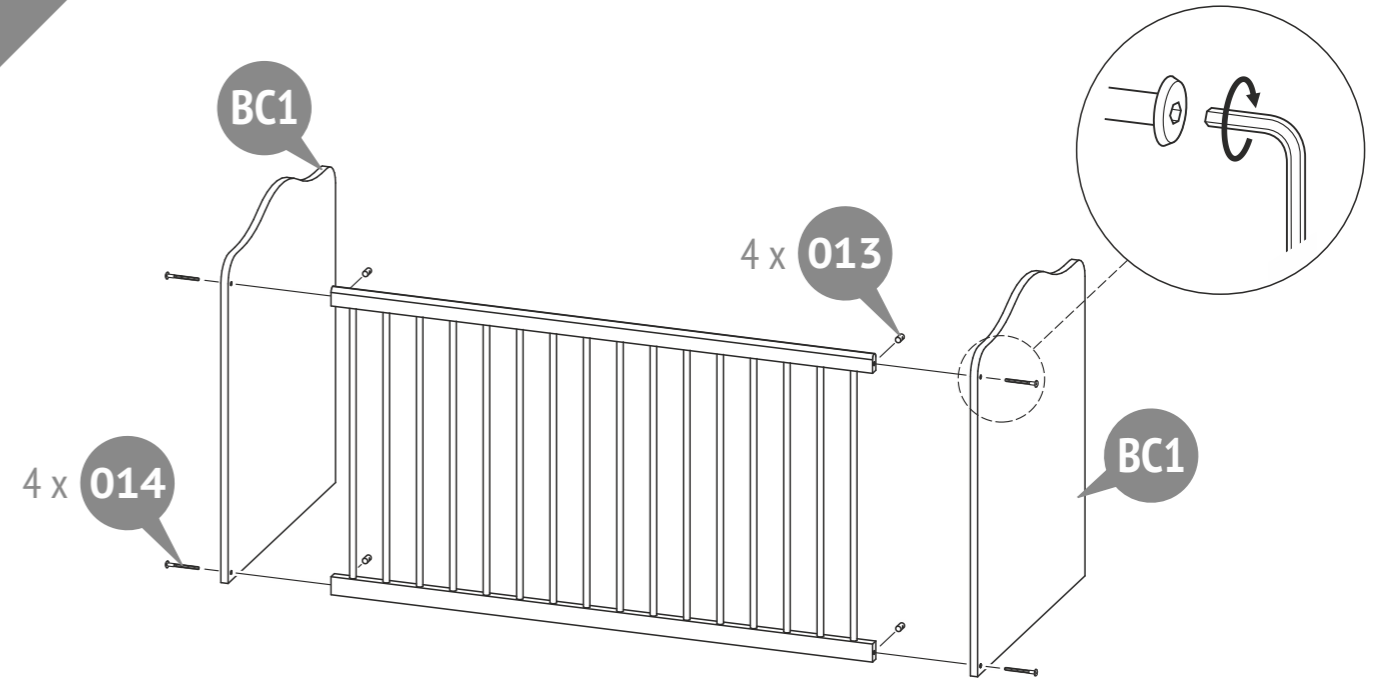
9



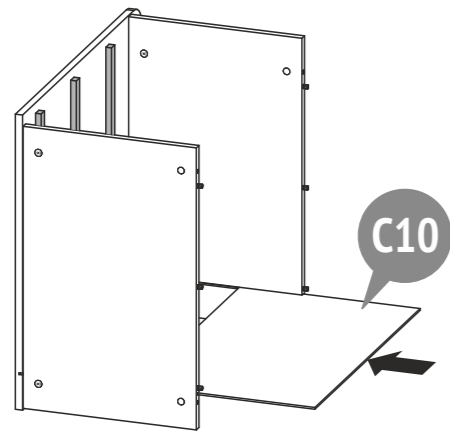
10



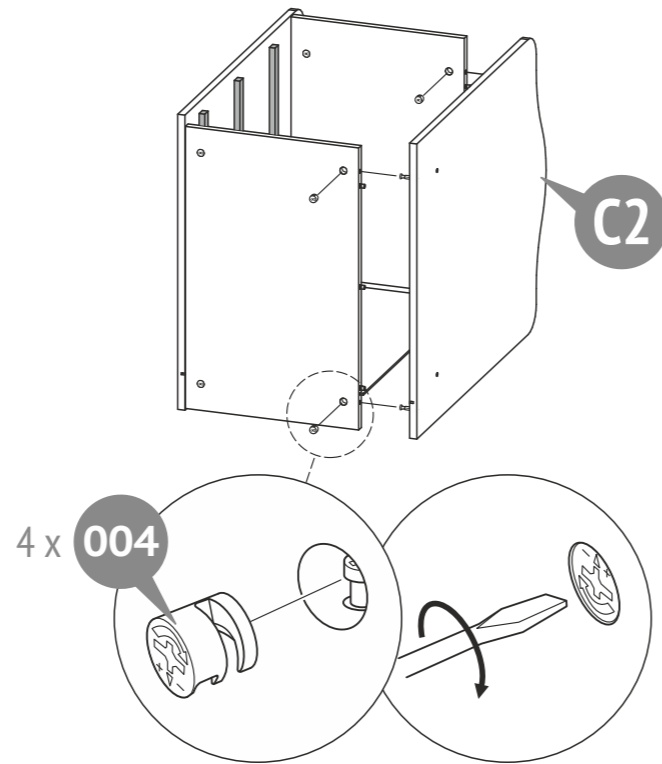
13



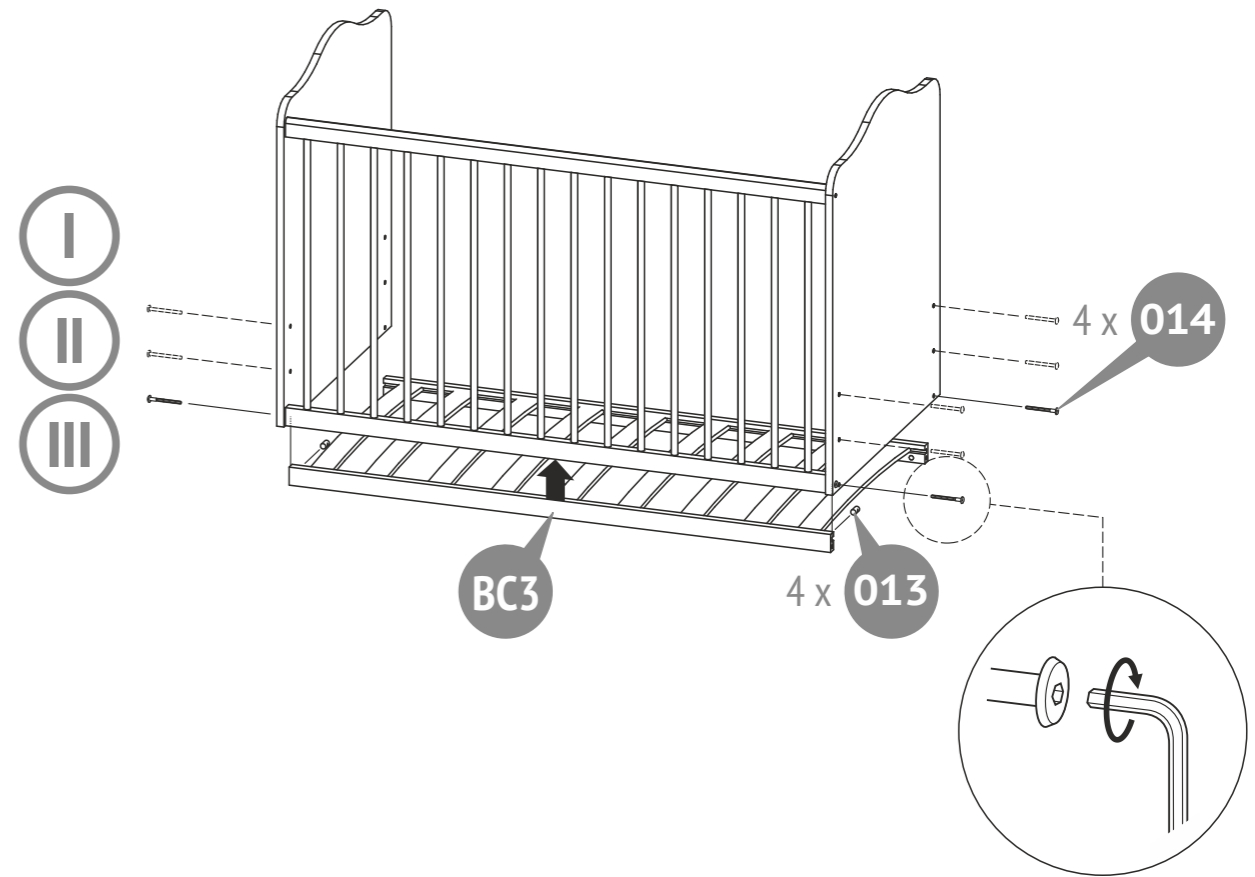
11

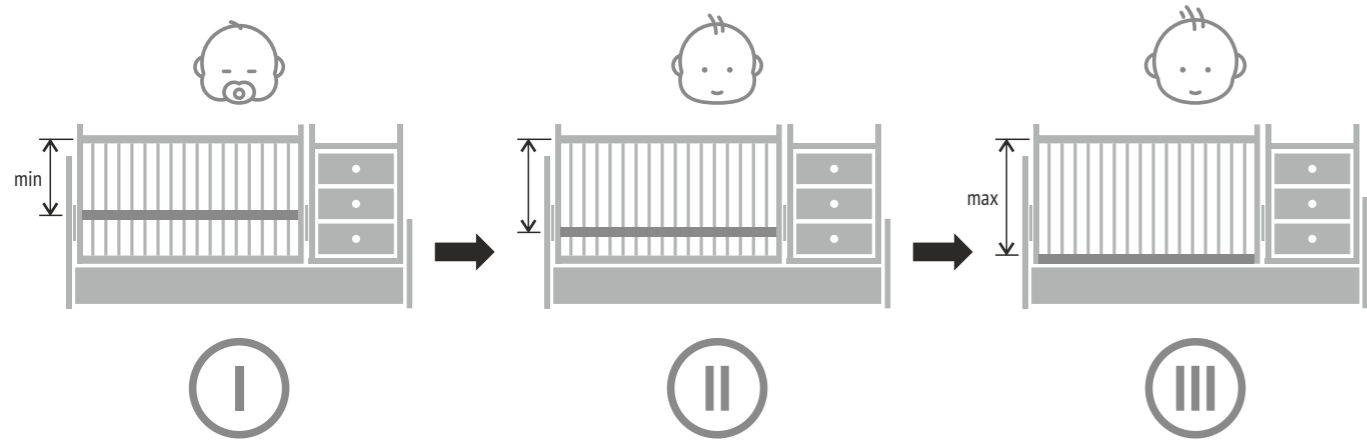


12

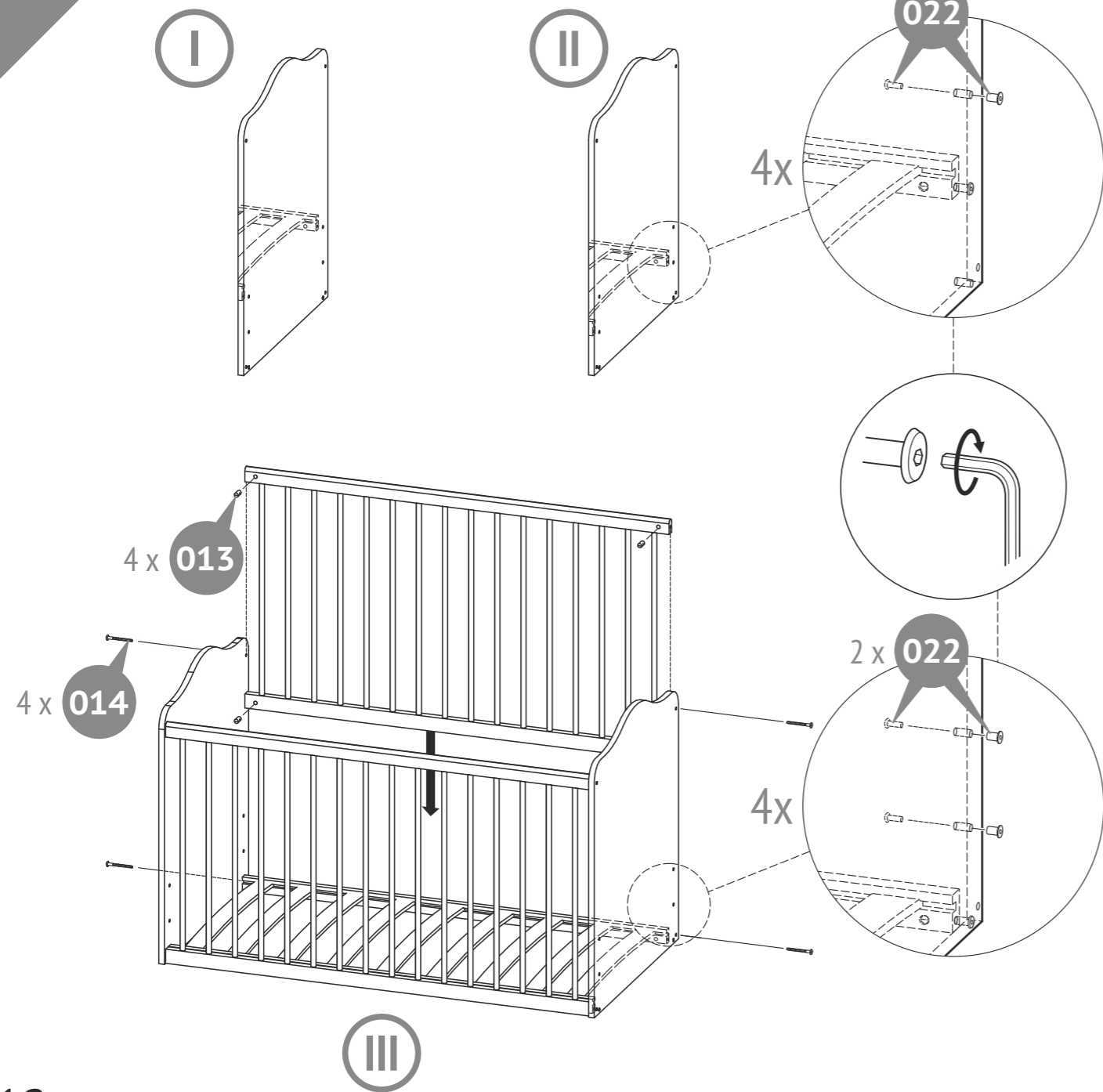


14

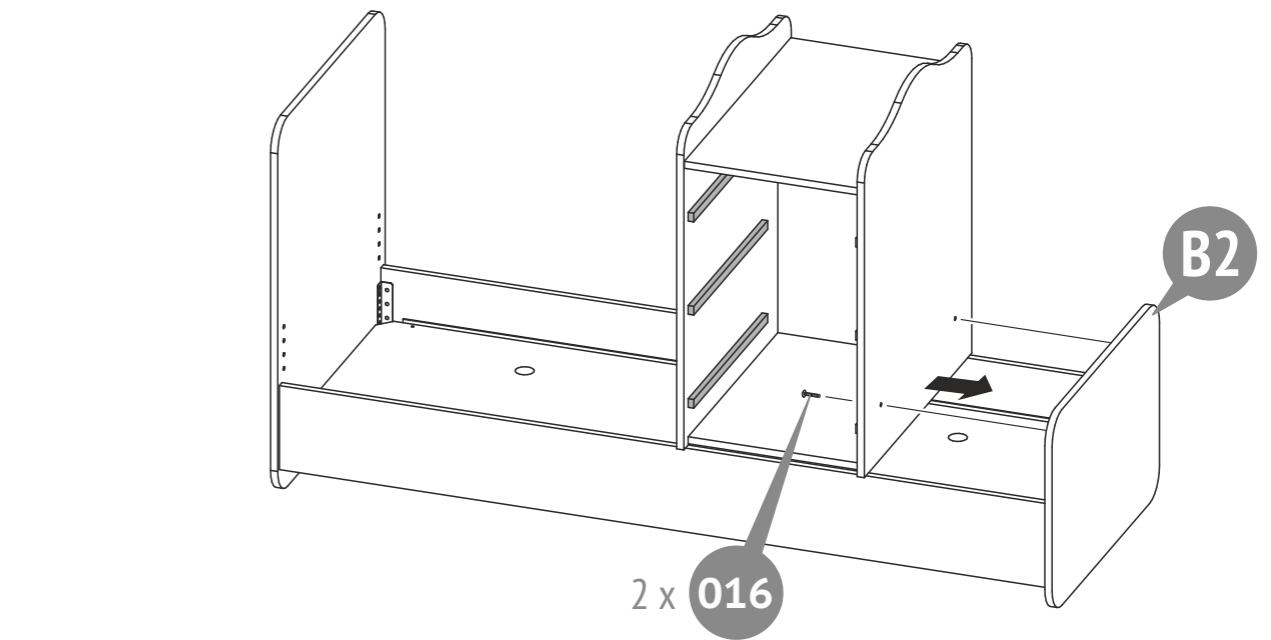




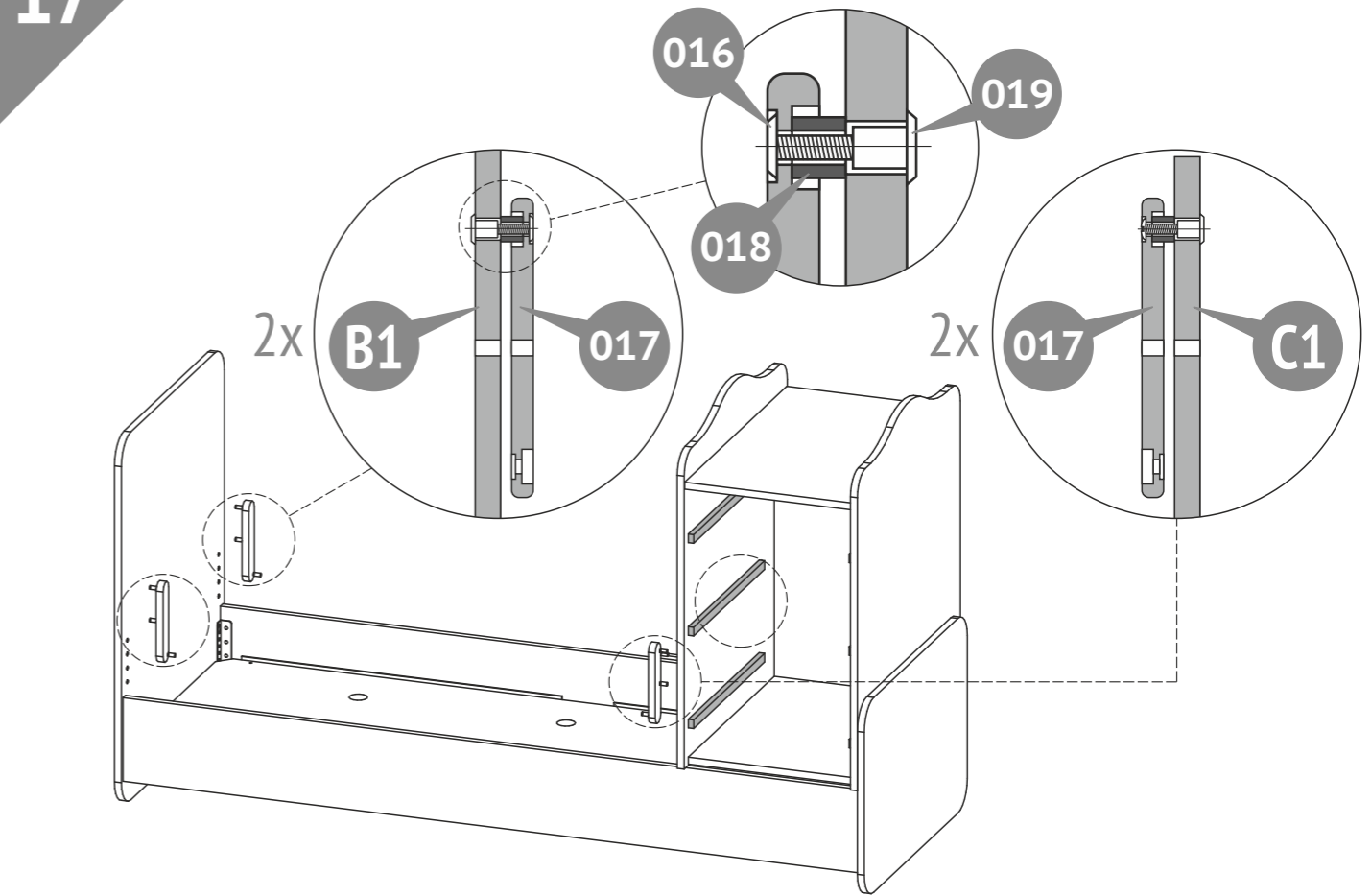
15



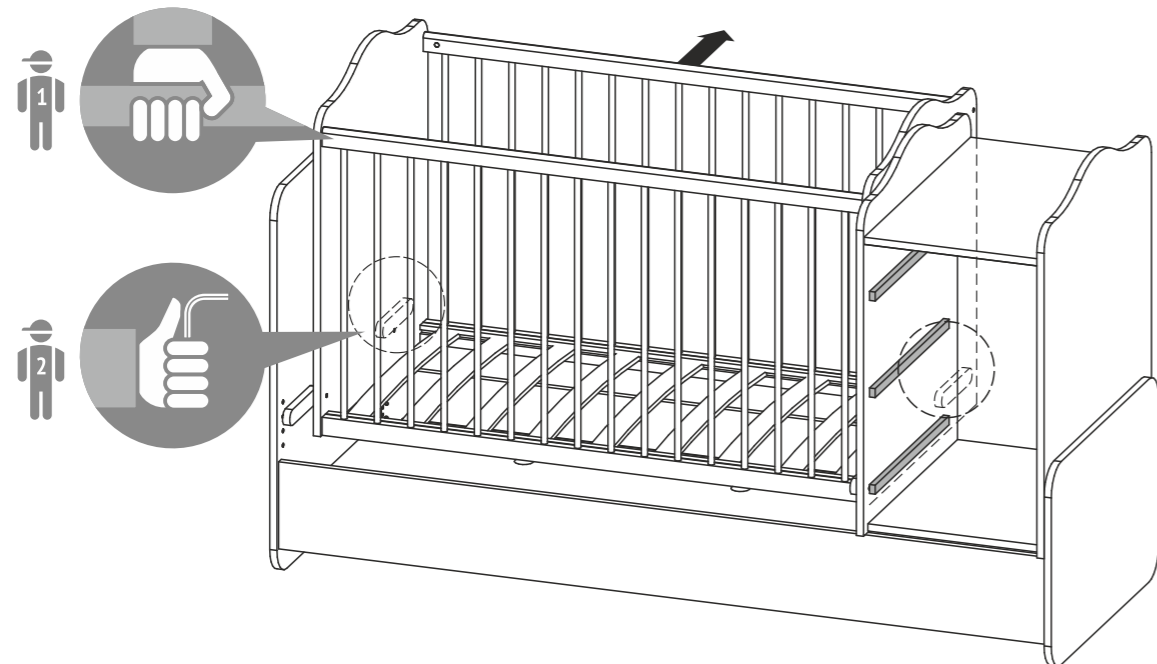
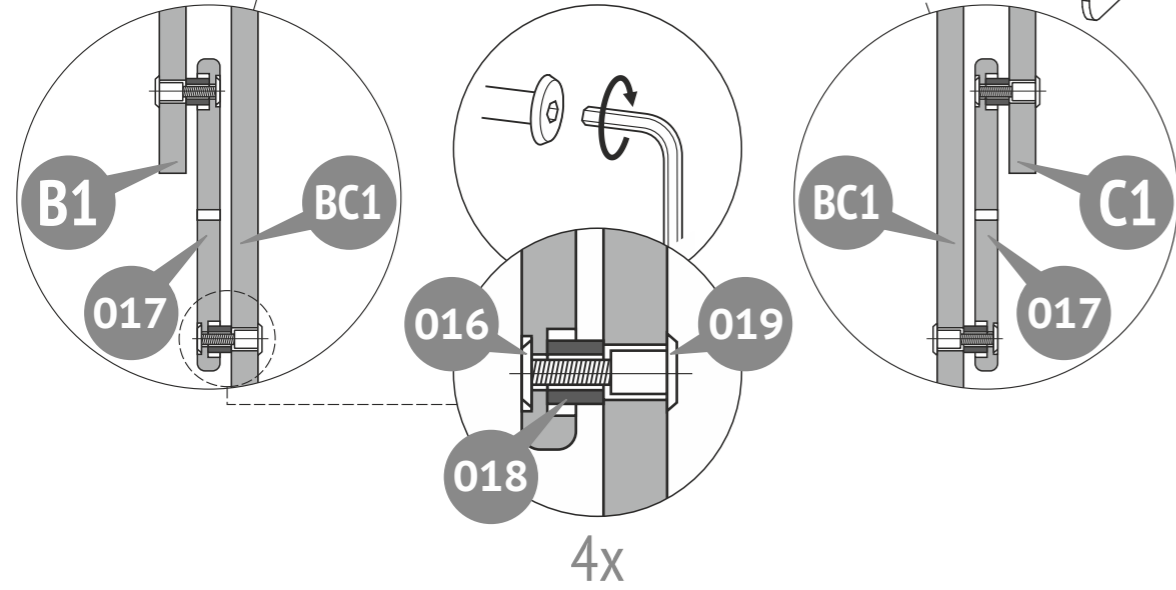
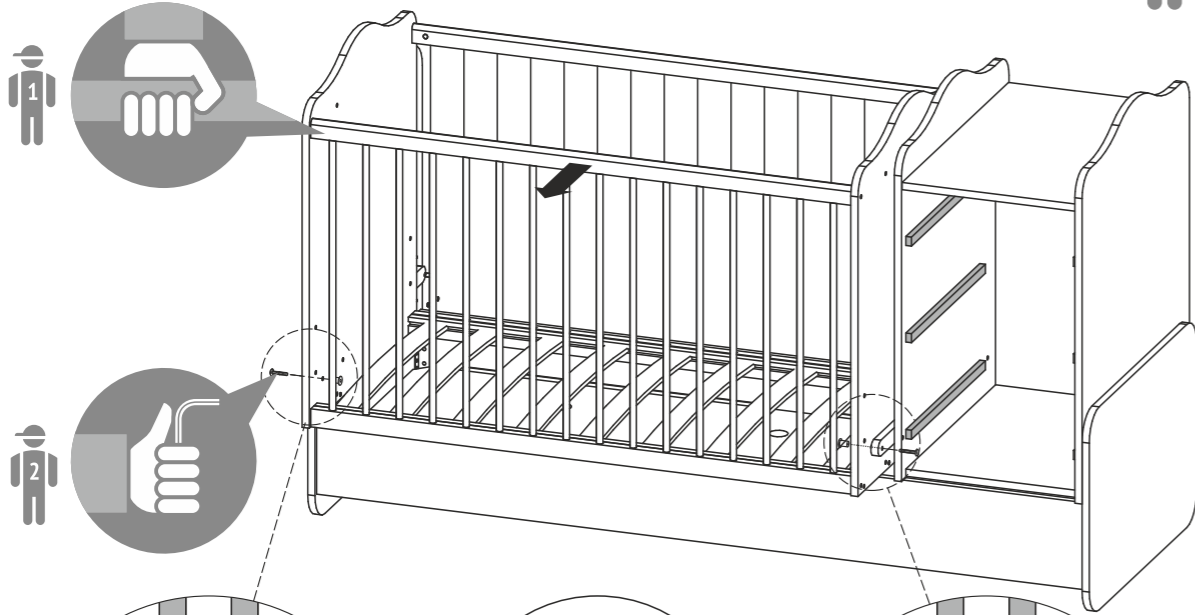
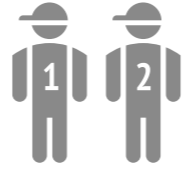
16



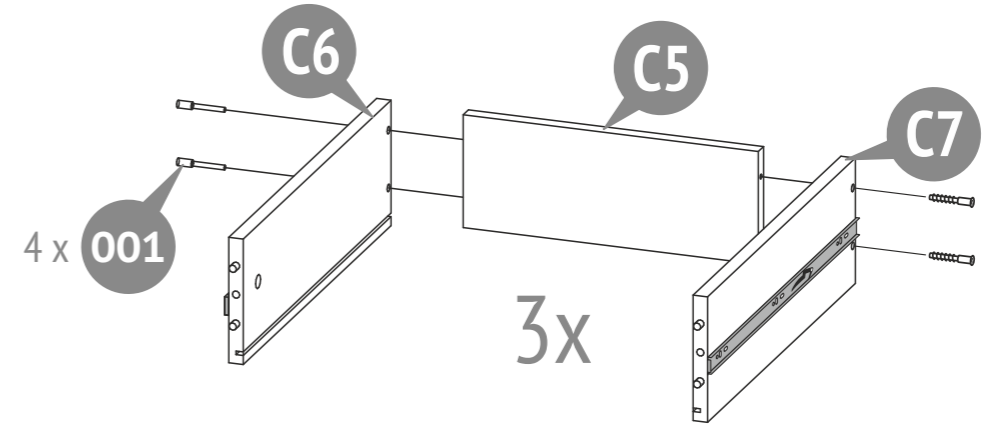
17



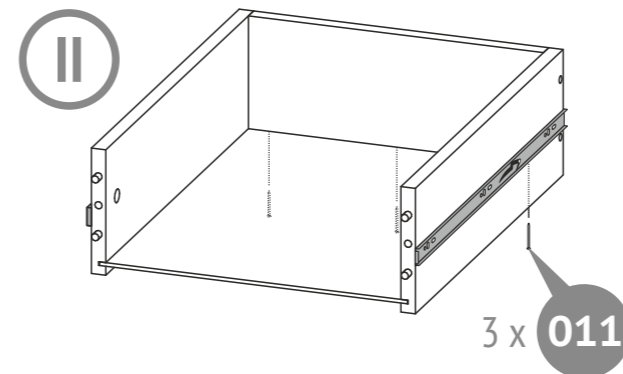
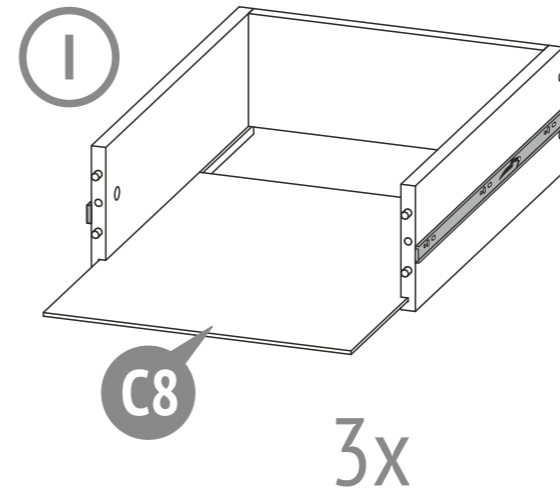
18



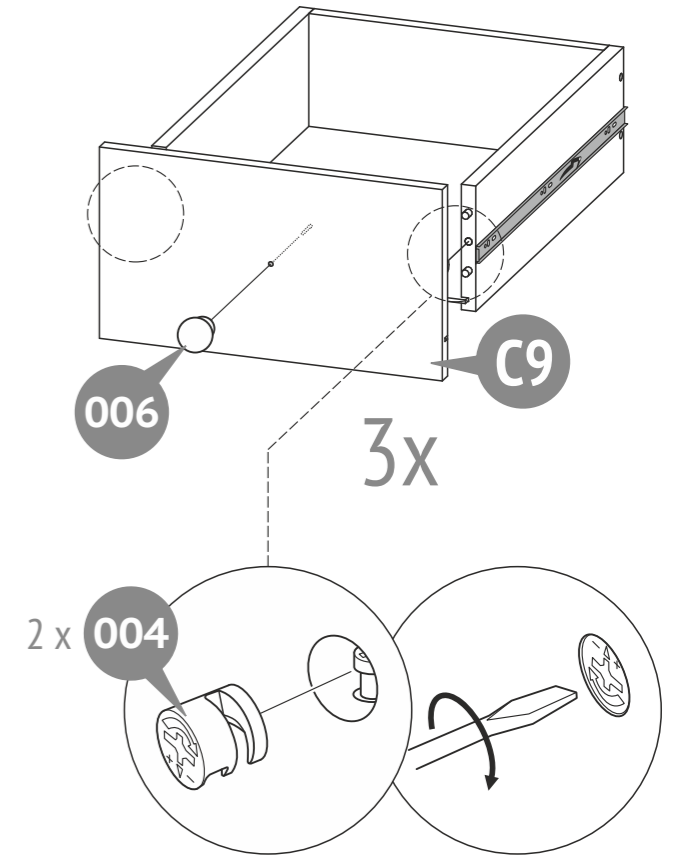
19



20

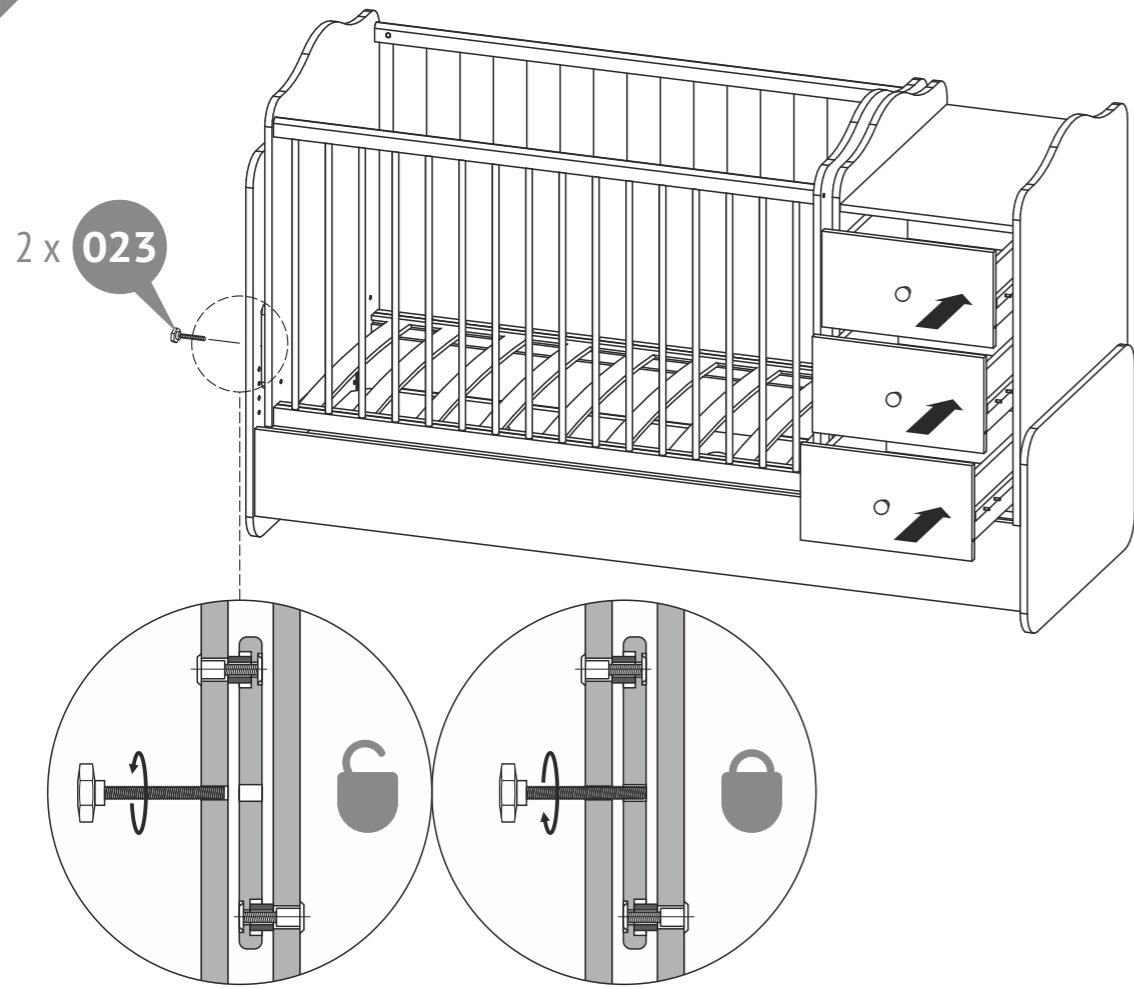


21



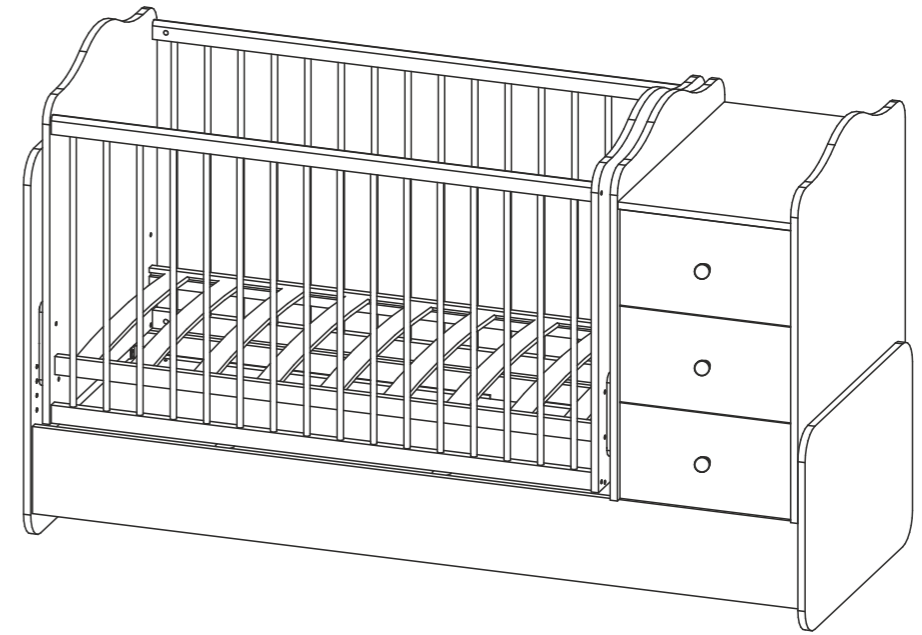


22



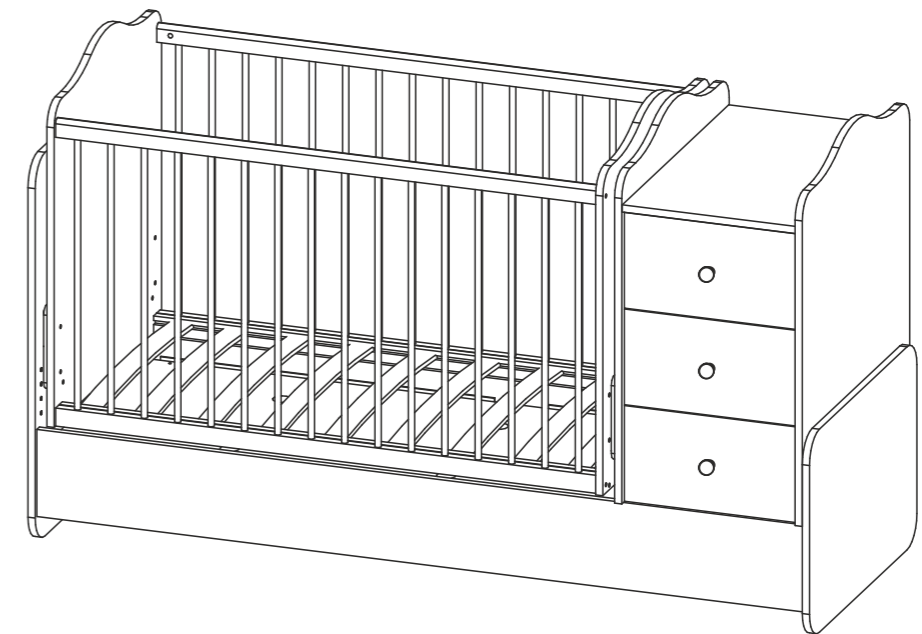
II

3-6M



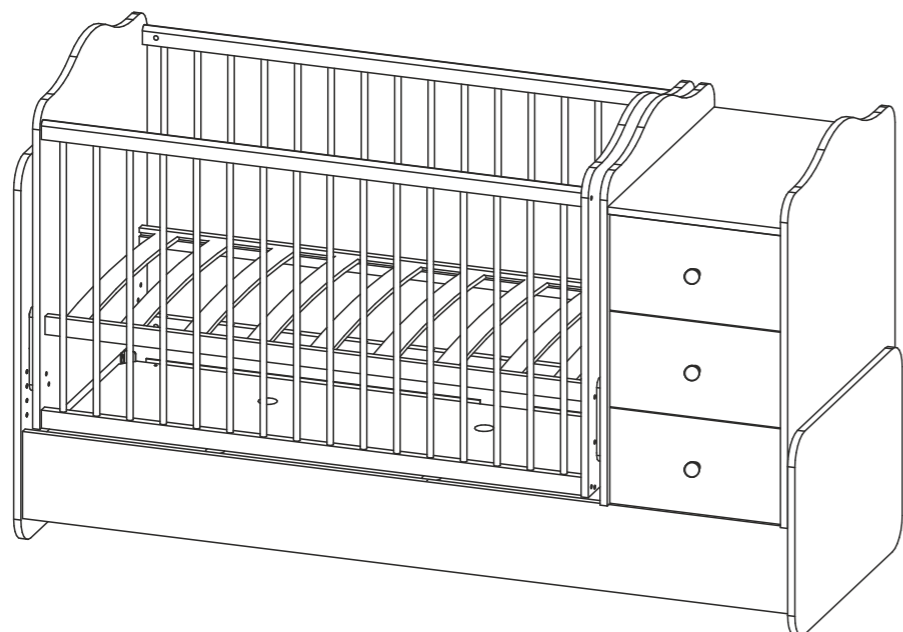
III

6M+



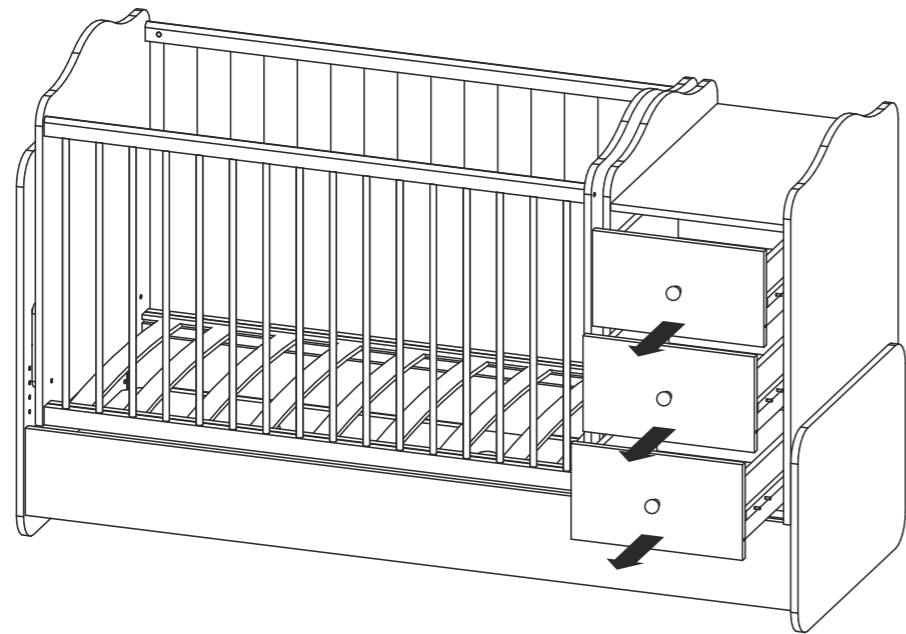
I

0-3M

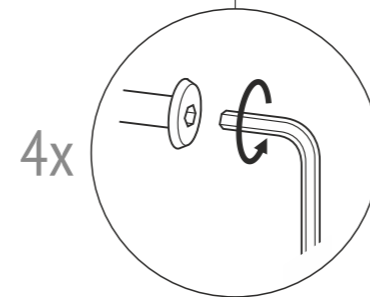
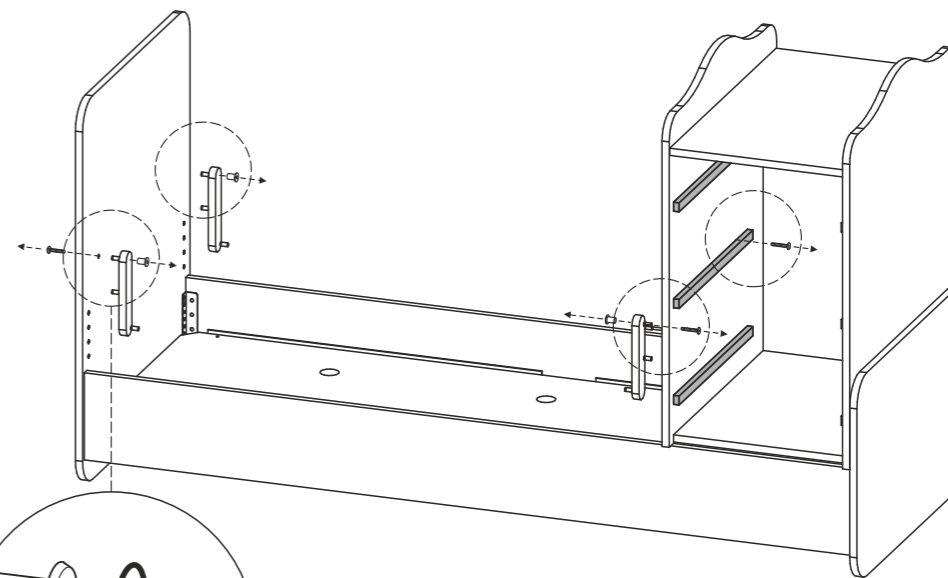


- DE** Die Mindestgröße der Matratze 1140 x 540 mm.  
Die Maximale Höhe der Matratze 140 mm.  
Nie mehr als eine Matratze im Kinderbett benutzen.
- EN** Minimum mattress size 1140 x 540 mm.  
Maximum thickness 140 mm.  
Do not use more than one mattress in cot.
- RU** Минимальный размер матраца 1140 x 540 мм.  
Максимальная толщина 140 мм.  
Не используйте более одного матраца в кроватке.

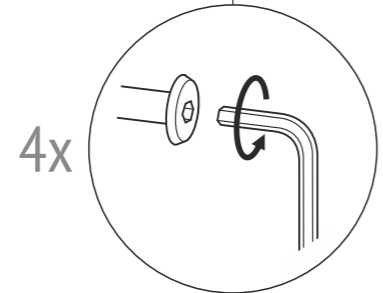
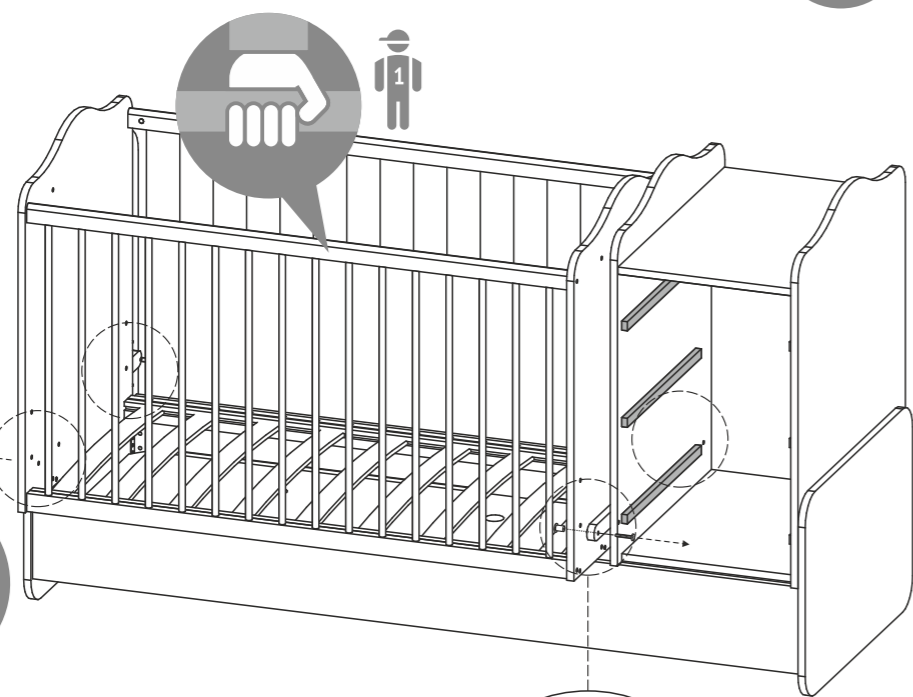
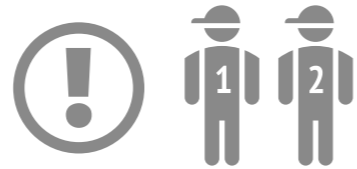
23



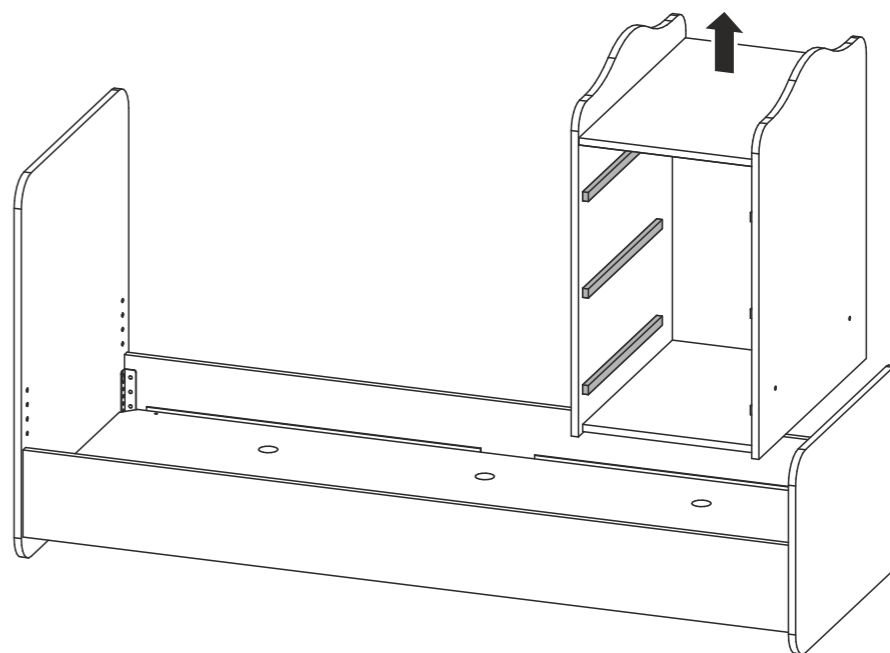
25



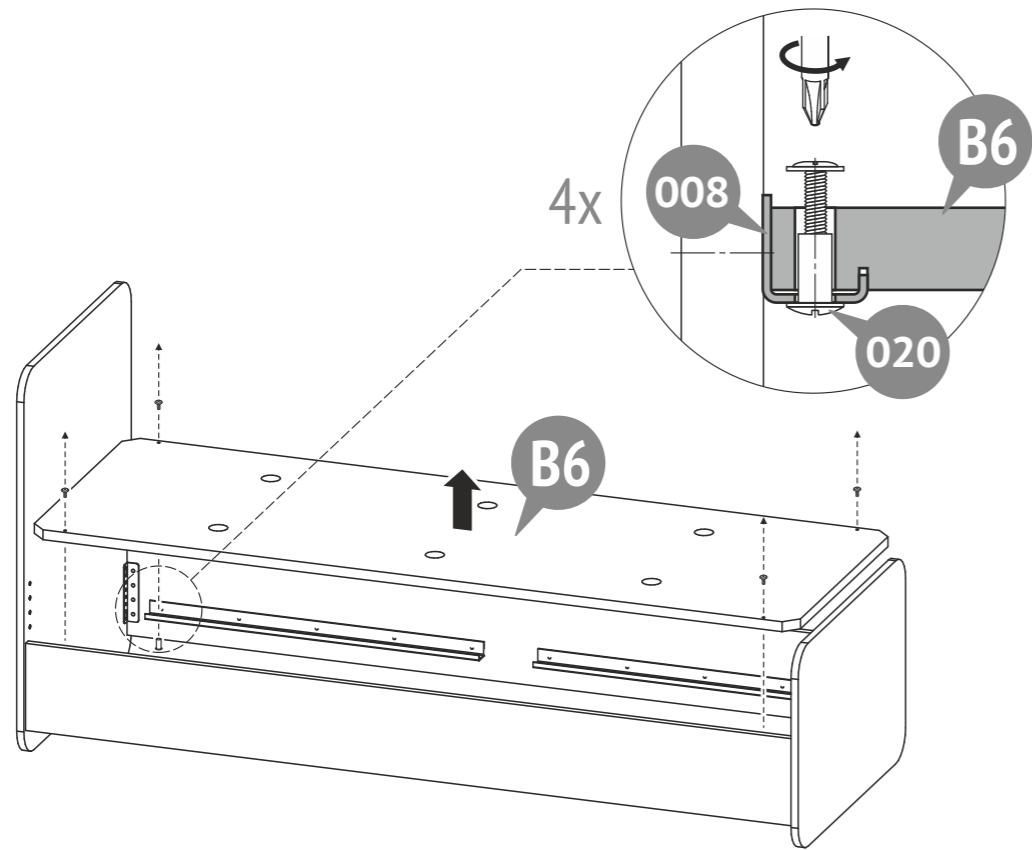
24



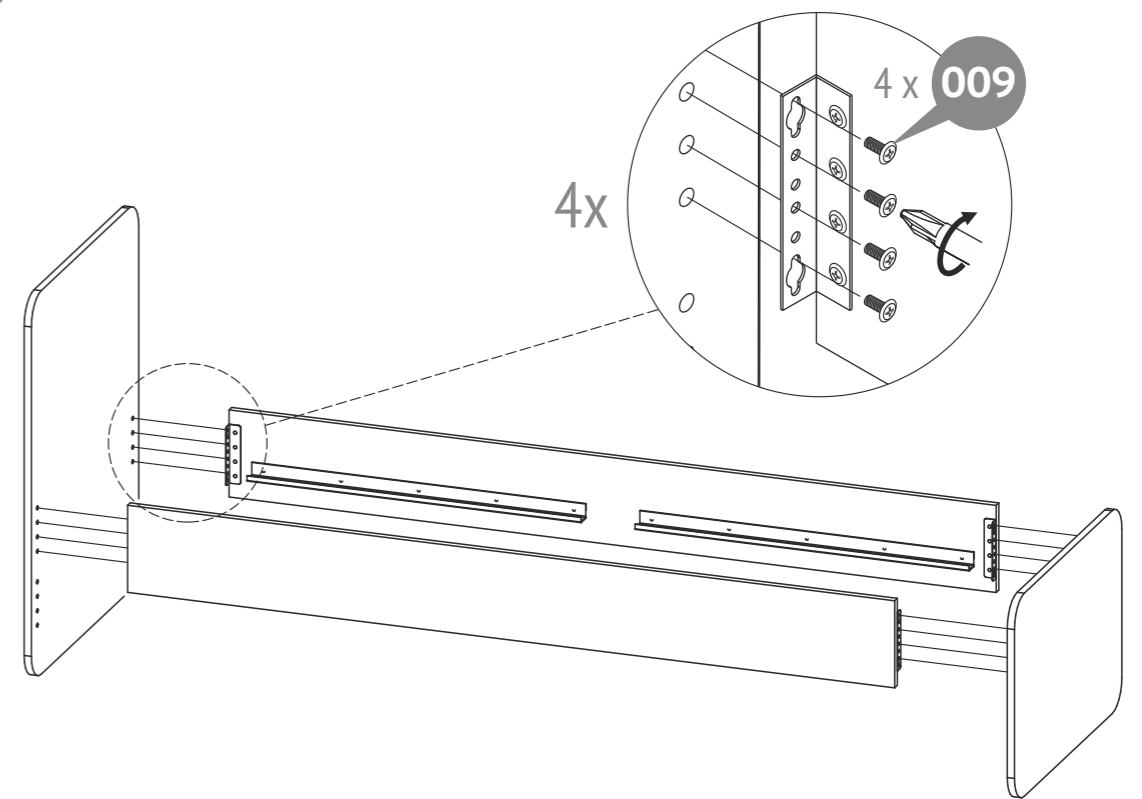
26



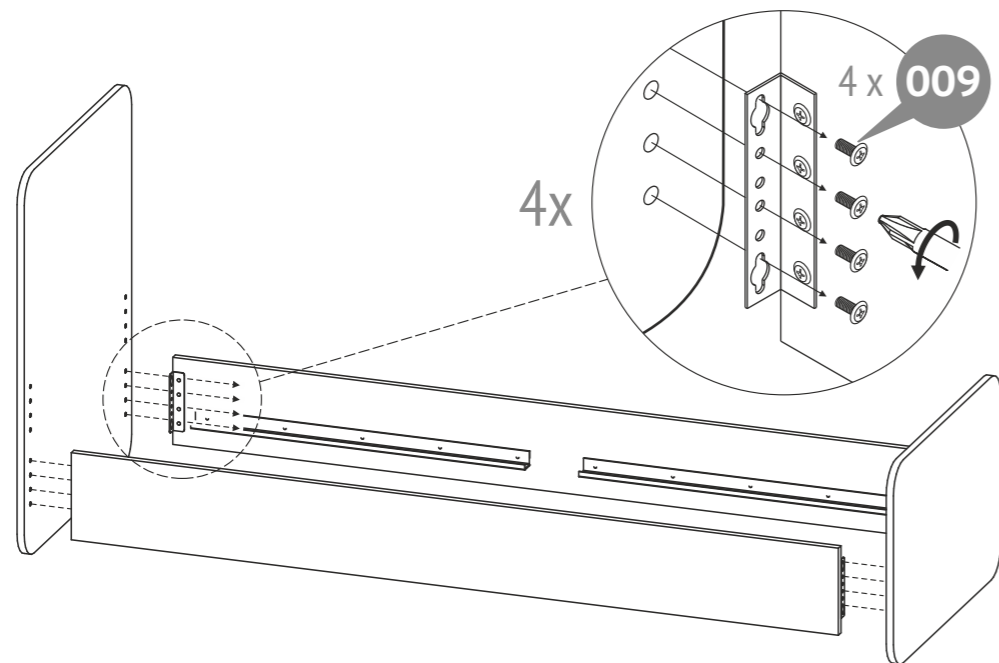
27



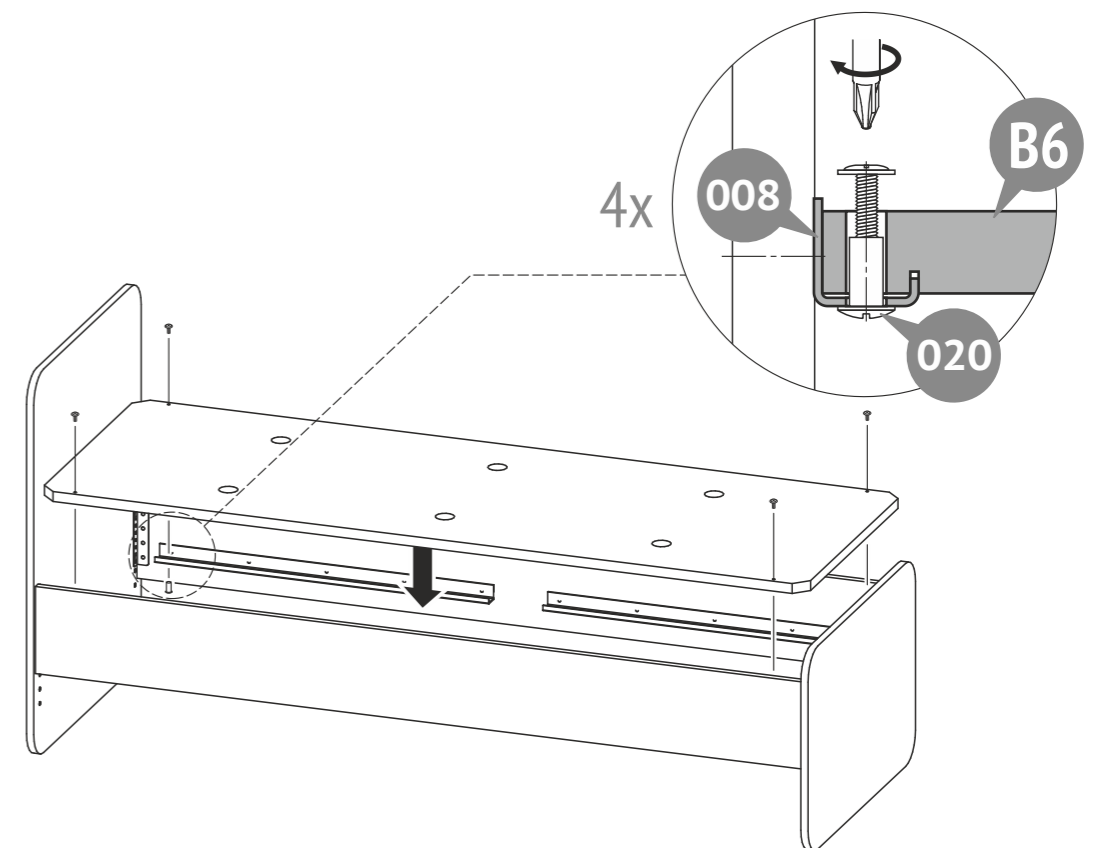
29



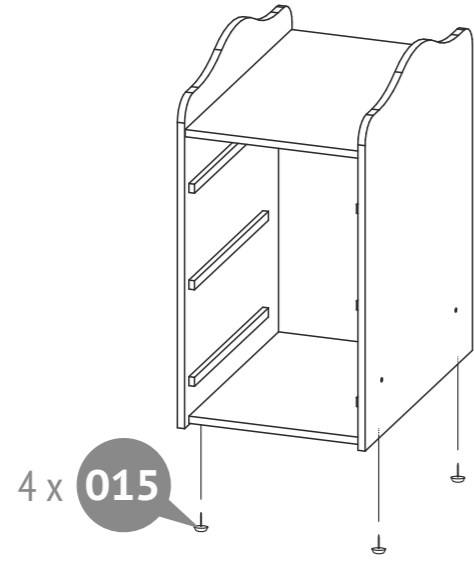
28



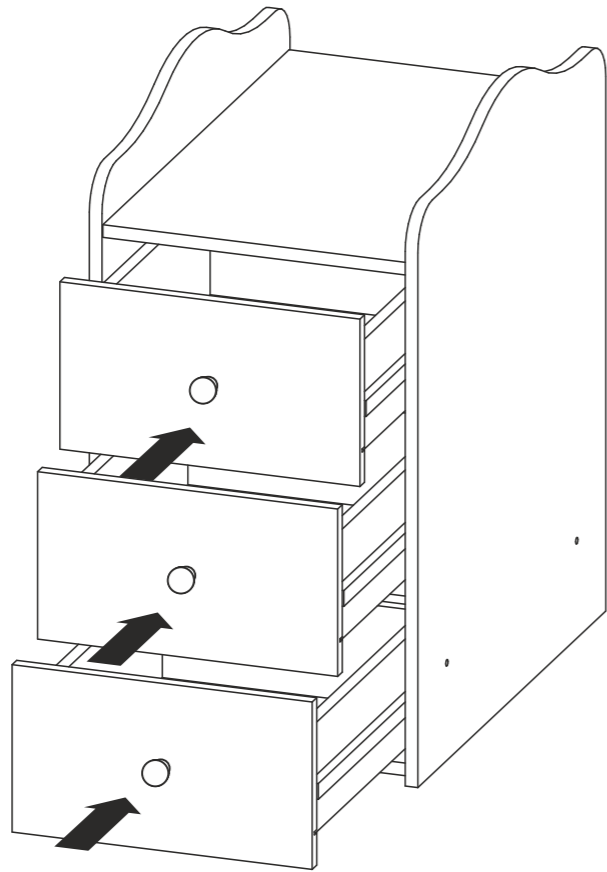
30



31



32



IV

