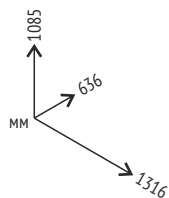
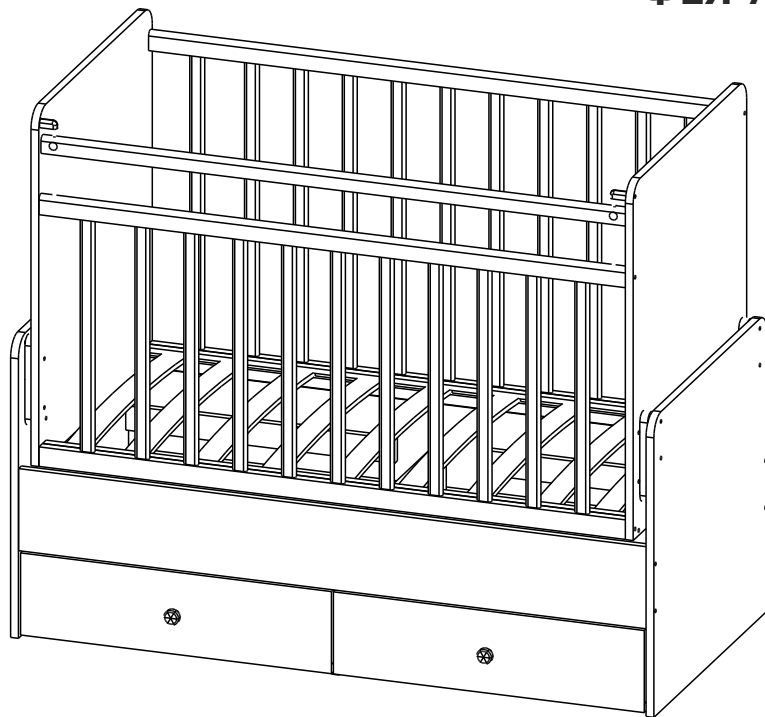




РУКОВОДСТВО ПО ЭКСПЛУАТАЦИИ



КРОВАТЬ ДЕТСКАЯ ФЕЯ 720



Внимательно прочтите это руководство перед эксплуатацией изделия. Пожалуйста, следуйте всем указаниям данного руководства. Сохраняйте руководство в течение всего срока эксплуатации изделия.

ТРЕБОВАНИЯ ПО ТЕХНИКЕ БЕЗОПАСНОСТИ, ПРАВИЛА ХРАНЕНИЯ И ЭКСПЛУАТАЦИИ

1. Внимательно ознакомьтесь с требованиями настоящего руководства по эксплуатации.
2. Оберегайте кровать от ударов и механических повреждений.
3. Для исключения травмирования, перед началом эксплуатации убедитесь в правильности и надежности сборки в соответствии с требованиями настоящего руководства.
4. Для исключения опрокидывания, не допускайте влезания ребенка на боковые стенки кровати.
5. Кровать должна храниться в закрытых помещениях при температуре не ниже +2°C и относительной влажности воздуха от 45 до 70%.
6. Кровать рекомендуется протирать влажной тканью и затем насухо мягкой чистой тканью.

ГАРАНТИИ ИЗГОТОВИТЕЛЯ

1. Предприятие-изготовитель гарантирует соответствие кровати требованиям нормативных документов при условии соблюдения потребителем правил хранения, транспортирования, эксплуатации и сборки.
2. Гарантийный срок эксплуатации кровати - 6 месяцев.
3. При отсутствии в руководстве по эксплуатации даты продажи, подтвержденной печатью торговой организации, гарантийный срок исчисляется со дня изготовления.
4. Гарантийный срок хранения - 2 года со дня изготовления.
5. Срок службы изделия 7 лет.

СВИДЕТЕЛЬСТВО О ПРИЕМКЕ

Кровать детская трансформируемая Фея 1100 № _____ изготовлена и принята в соответствии с обязательными требованиями действующей технической документации и признана годной для эксплуатации.

Представитель ОТК _____

Дата изготовления _____

Упаковщик _____

Изготовитель оставляет за собой право на внесение незначительных технических изменений, не отраженных в данном руководстве



www.topol.ru

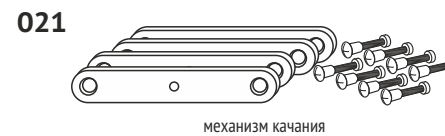
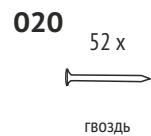
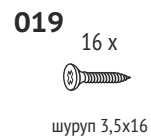
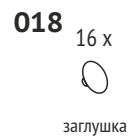
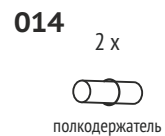
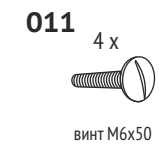
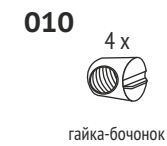
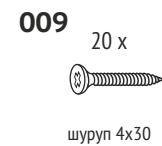
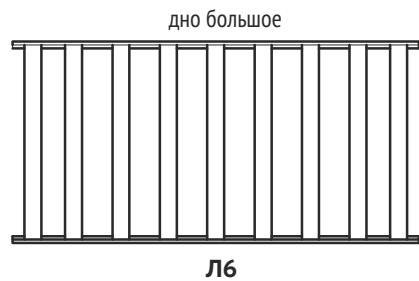
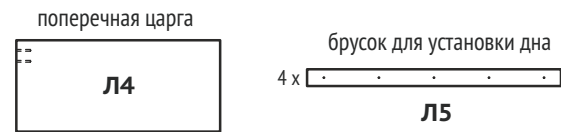
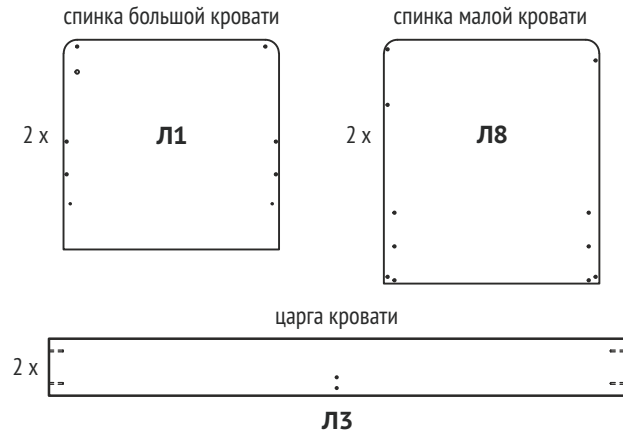
Произведено: ОАО "Воткинская промышленная компания",
Россия, 142531, Московская обл., г. Электрогорск
Юридический адрес: ОАО "Воткинская промышленная компания",
Россия, 427430, г. Воткинск, ул. Речная 2



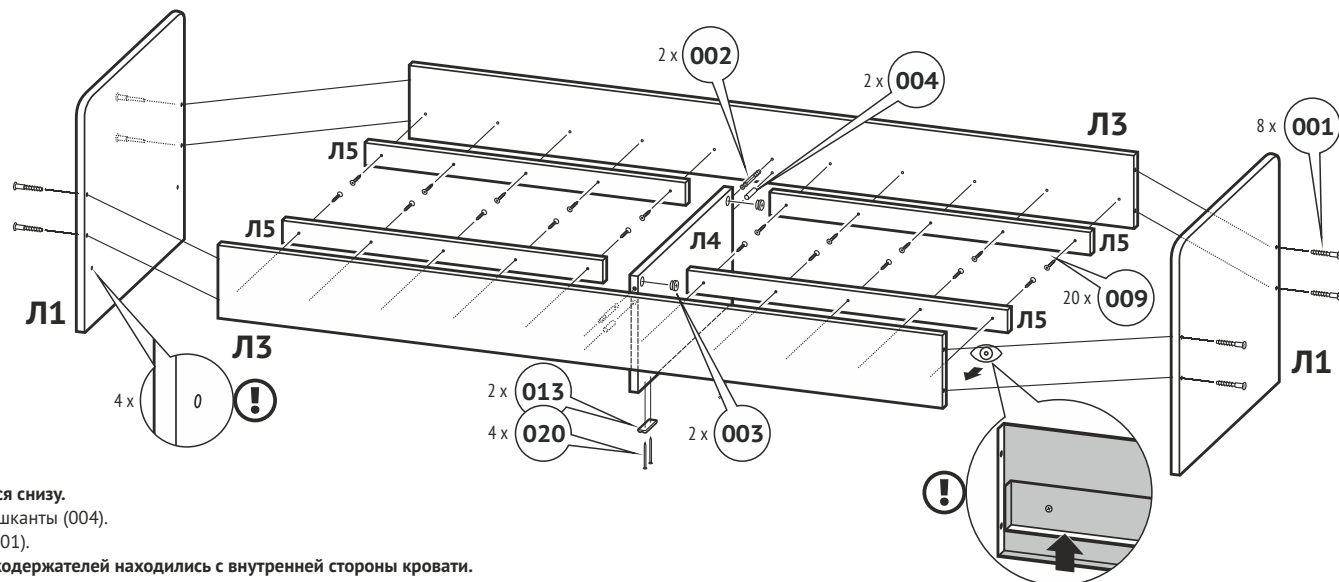
Ремонт, замена деталей и узлов изделия в период
гарантийного срока производится по адресу:
427430, г. Воткинск, ул. Речная 2, Служба сервиса
тел./факс: +7 34145 436 25
e-mail: servicevpk@topol.ru

Дата продажи _____

Штамп торгующей организации



1



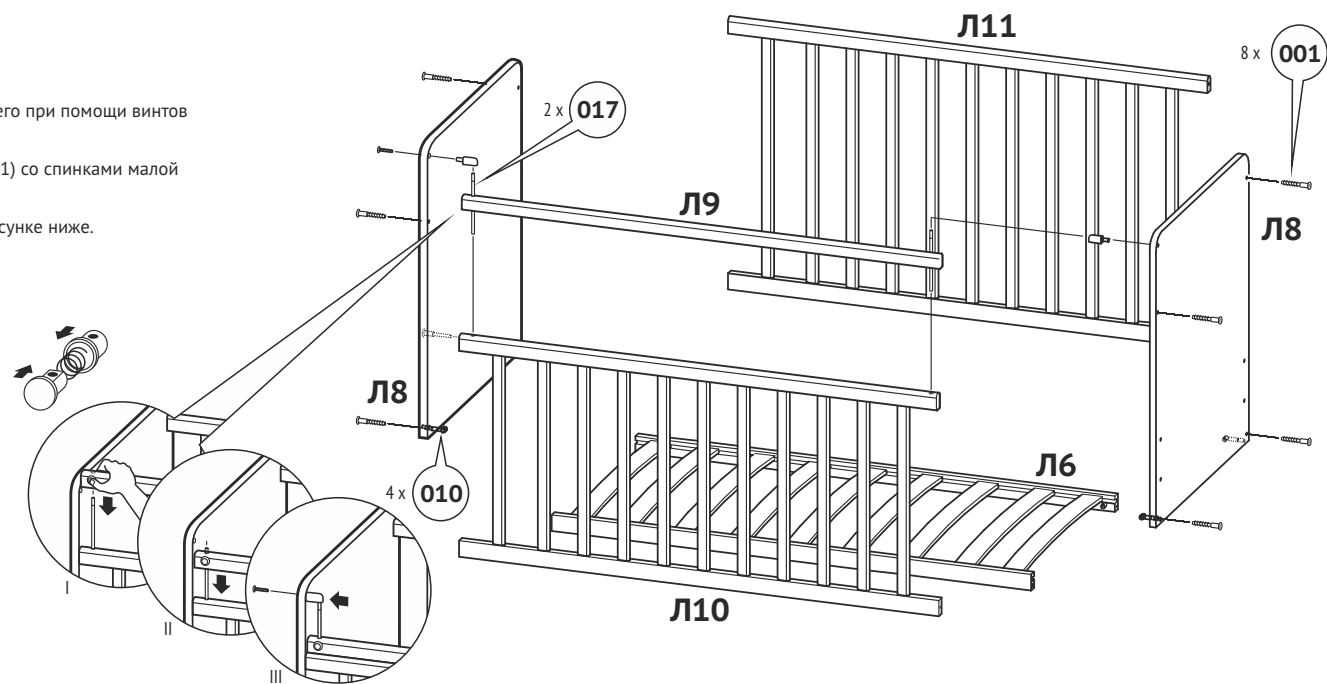
Сборка большой кровати

- 1) Закрепите подпятники (013) на поперечную царгу (Л4) гвоздями (020).
- 2) Прикрепите бруски для установки дна (Л5) к царгам (Л3) на шурупы (009).
- ⓘ **ВАЖНО:** незакрытый кромкой торец бруска при установке должен находиться снизу.
- 3) Установите поперечную царгу (Л4) на эксцентриковую стяжку (002+003) и шканты (004).
- 4) Соедините спинки (Л1) с царгами (Л3) при помощи винтов-конфирматов (001).
- ⓘ **ВАЖНО:** установите спинки кровати так, чтобы отверстия для установки полкодержателей находились с внутренней стороны кровати.

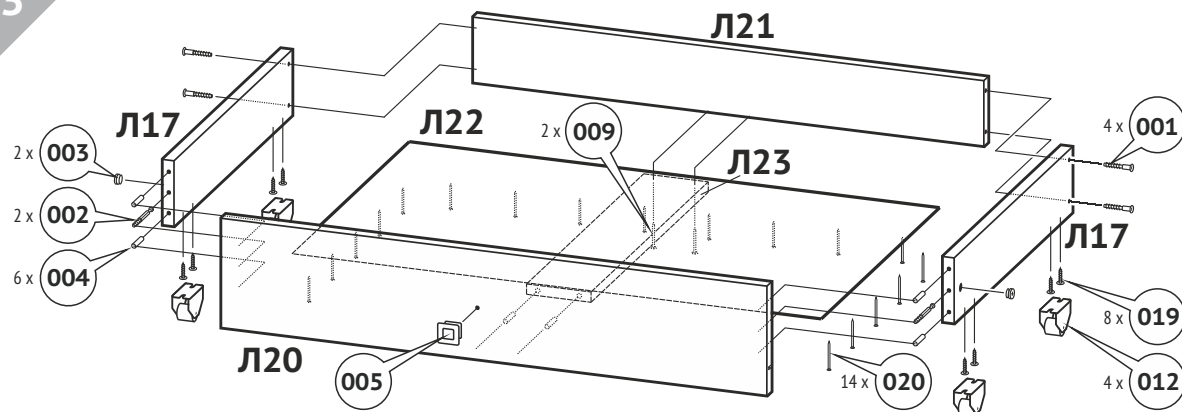
2

Сборка малой кровати

- 1) Установите дно большое (Л6) на нужном уровне и закрепите его при помощи винтов М6х50 (011) и бочонков (010).
- 2) Соедините заднее и переднее боковые ограждения (Л10 и Л11) со спинками малой кровати (Л8) при помощи винтов-конфирматов (001).
- 3) Собрать механизм опускания планки (Л9), как показано на рисунке ниже.



3



Сборка выкатного ящика

- 1) Собрать боковые стенки ящика (Л17), заднюю стенку ящика (Л21) и фасад (Л20) как показано на рисунке при помощи винтов-конфирматов (001), стяжки эксцентриковой (002+003) и шкантов (004).
- 2) Закрепить дно (Л22) гвоздями (020) и прикрутить колёсики (012) шурупами (019).
- 3) Закрепить брусок усиления (Л23) к фасаду (Л20) шкантами (004) к задней стенке (Л21) шурупами (009).
- 4) Установить ручку ящика (005).

4

Установка тумбы, малой кровати и маятниковых механизмов

- 1) Установите маятниковые механизмы (021) на спинку кровати (Л1) и боковую стенку тумбы (Л12 или Л13) через верхнее отверстие в маятниковом механизме при помощи винтов.
- 2) Удерживая вдвоем малую кровать на весу и сдвинув её вперёд относительно каркаса большой кровати, закрепите передние маятниковые механизмы (021) на спинках малой кровати (Л8) через нижние отверстия в маятниковом механизме при помощи винтов.
- 3) Сдвиньте малую кровать назад относительно большой кровати и закрепите задние маятниковые механизмы при помощи винтов.
- 4) Задвиньте выкатные ящики, предварительно установив в спинках кровати полкодержатели (014), которые будут являться основаниями.
- 5) После сборки на видимые винты-конфирматы установите заглушки (018).

Убедитесь в прочности и безопасности креплений.

ТЕПЕРЬ КРОВАТКА ГОТОВА К ИСПОЛЬЗОВАНИЮ!

Установка маятникового механизма качания

