

Prestigio



Автомобильный видеорегистратор

RoadRunner 526

Руководство пользователя

Информация о данном руководстве

Данное руководство пользователя специально разработано для детализации функций и характеристик устройства.

1. Прочитайте, пожалуйста, это руководство, чтобы обеспечить безопасное и надлежащее использование.
2. Описания основываются на параметрах устройства по умолчанию.
3. Компания «Prestigio» постоянно стремится улучшить свою продукцию. В связи с обновлением программного обеспечения некоторое содержание данного руководства пользователя может отличаться от вашего продукта. «Prestigio» оставляет за собой право изменять данное руководство в любое время без предварительного уведомления. Пожалуйста, примите ваш продукт в качестве стандартного.

Условные обозначения, используемые в данном руководстве

В данном руководстве пользователя мы используем следующие символы для идентификации полезной и важной информации:



Предупреждение: предоставляет меры предосторожности и важную информацию.



Примечание: предоставляет дополнительную информацию.



Советы: советы по использованию.

- > Порядок опций или меню, которые необходимо выбрать, чтобы выполнить шаг.

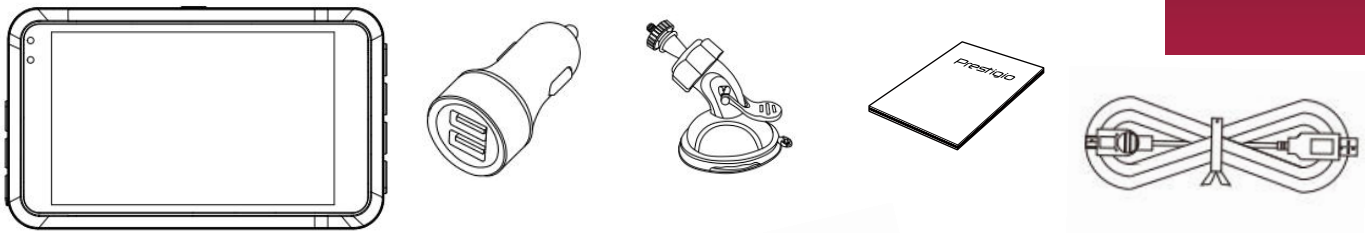
Содержание

1.	Распаковка	1
	Что находится внутри вашей упаковки	1
	Осмотр прибора	1
2.	Начало работы	2
	Установите microSD-карту	2
	Установите присоску	2
	Зарядите аккумулятор	3
3.	Настройки	4
	Видеонастройки	4
	Общие настройки.....	4
4.	Запись	5
	Видеосъемка	5
	Фотографирование.....	5
	Звуковая запись.....	5
5.	Управление файлами	6
	Просмотр файлов	6
	Удаление файла.....	6
	Блокирование и разблокировка файла.....	6
6.	Воспроизведение	7
	Воспроизвести видео на ЦВМ	7
	Воспроизвести видео на ПК	7
7.	Технические параметры	7

1. Распаковка

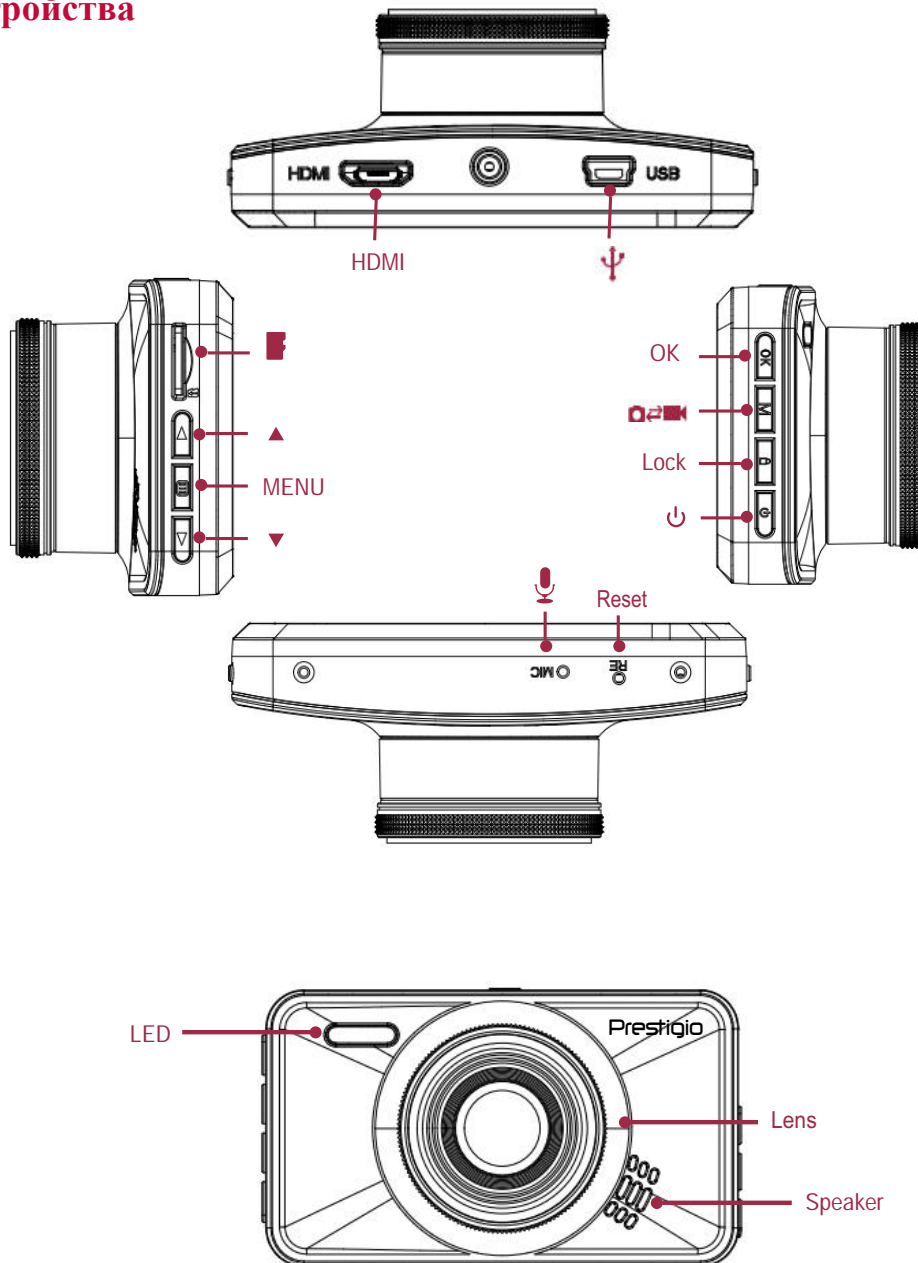
1

Внутри вашей упаковки



- Видеорегистратор для машины
- Автомобильное зарядное устройство
- Краткое руководство пользователя
- Присоска
- USB- кабель
- лопатка для прокладки кабеля

Обзор устройства

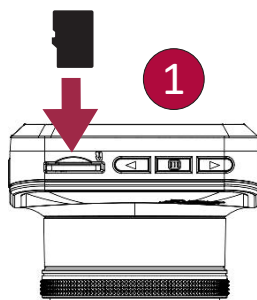


2. Начало работы

2

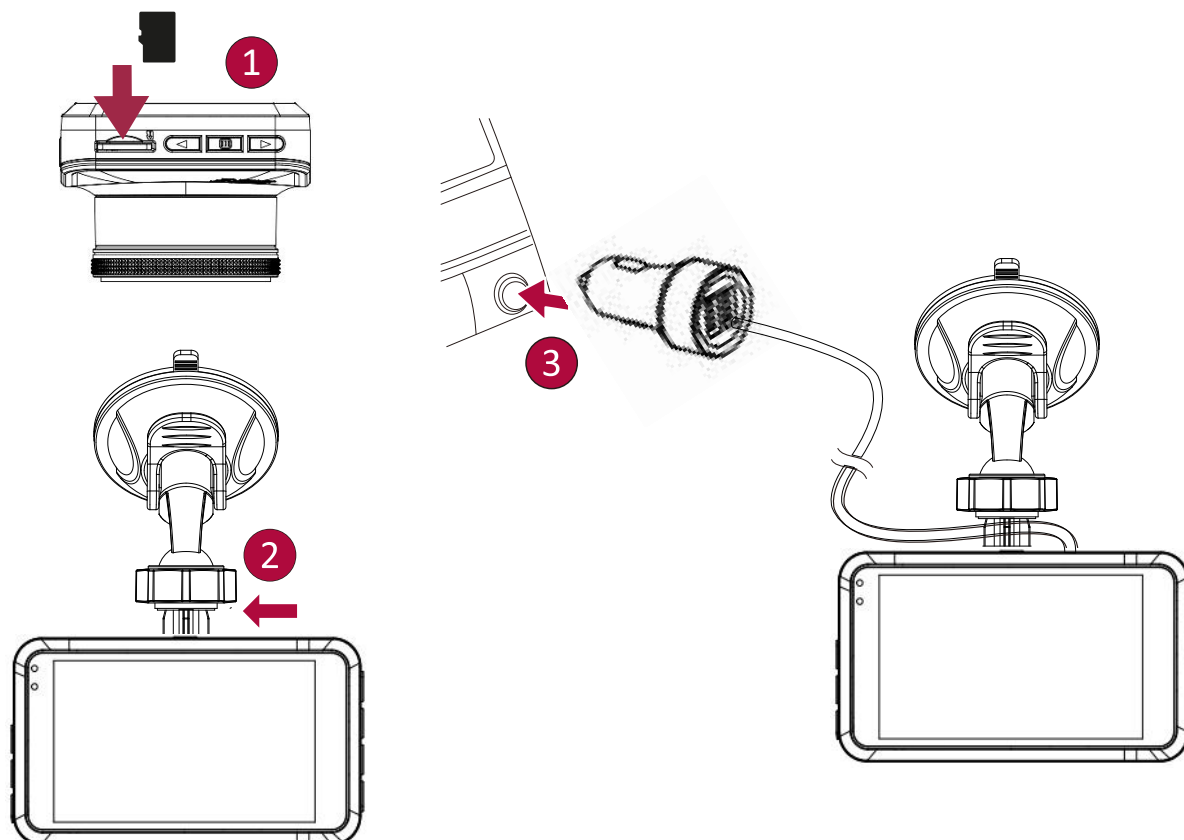
Установите microSD-карту

Перед началом видеозаписи вставьте, пожалуйста, microSD-карту (не включена в поставку) в слот так, чтобы она зафиксировалась на месте.



Прибор автоматически распознает ее как накопитель по умолчанию, и все данные будут храниться на этой карте.

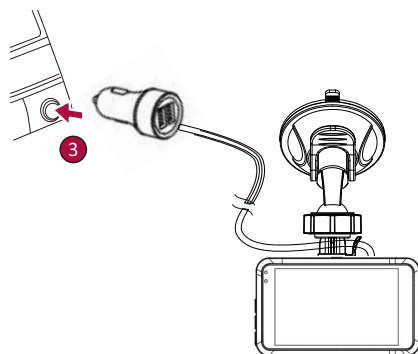
Установите присоску



- Следуйте за стрелкой, указывающей направление, чтобы установить присоску и закрепить прибор в его держателе.
- Удалите защитную бумагу с присоски и расположите прибор на чистом ветровом стекле или передней панели.

Зарядите аккумулятор

Перед первым использованием устройства полностью зарядите литий-ионный аккумулятор, пожалуйста. Аккумулятор полностью зарядится через 1-2 часа.



- Использование автомобильного зарядного устройства: заряжайте прибор с помощью автомобильного прикуривателя. Прибор начнет заряжаться после зажигания автомобиля.
- Использование mini USB-кабеля: подключите прибор к 5В-адаптеру параллельного тока или USB-порту компьютера/ноутбука.

3. Настройки

3

Перед началом записи вы можете настроить прибор согласно вашим требованиям.

- В режиме предпросмотра видео/фото нажмите [МЕНЮ] для входа в видео/фото настройки, нажмите [ОК], чтобы перейти к общим настройкам, нажмите [МЕНЮ] три раза, чтобы выйти из настроек.
- Используйте [▲]/[▼] в списке настроек для навигации по меню, нажмите [ОК], чтобы получить опции и подтвердить выбор, нажмите [МЕНЮ], чтобы выйти.

Видеонастройки

Разрешение: выберите параметры разрешающей способности записанного видео: FHD 1920 x 1080, 720P 1280x720, WVGA 848 x 480.

Циклическая запись: установите продолжительность видео (1, 3, 5, минут или выкл.) для циклической записи. Если карта памяти microSD заполнена, устройство автоматически удаляет самый старый незаблокированный видео файл.

"HDR: High Dynamic Range. Динамический диапазон – это способность объектива одновременно без искажений и потерь передавать и яркие, и темные участки пути."

Баланс белого: выберите необходимый параметр баланса белого, чтобы цветовая палитра снимков соответствовала природной. Данная функция используется в условиях определенного освещения.

Детектор движения: включение или выключение функции обнаружения движения. Если при незаведенном двигателе в машине обнаружено какое-либо движение, автомобильный регистратор автоматически начнет запись.

Запись аудио: включена или выключена запись звука.

Штамп дата/время: добавьте к видео метку даты.

G-сенсор: установите параметры чувствительности G-сенсора. Чем меньше число, тем выше чувствительность. При обнаружении важных показаний (например, столкновения), записанный файл будет автоматически защищен.

Режим парковки: Вкл.\Выкл.

Настройки снимков

Режим съемки: установите режим захвата - Сразу/ через 2 с / через 5 с / через 10 с.

Разрешение: установите размер снимка - 2MP, 1.3MP, VGA.

Серия: включения/выключения режима серийной покадровой съемки.

Качество: выберите параметр качества изображения - Высокое / Обычное / Экономное.

Резкость: отрегулируйте резкость.

Баланс белого: выберите необходимый параметр баланса белого, чтобы цветовая палитра снимков соответствовала природной. Данная функция используется в условиях определенного освещения

Цвет: выберите цветовую гамму отображения: стандартная / черно-белая / сепия.

ISO: контроль светочувствительности камеры - Auto/100/200/400.

Стабилизация фото: выкл./вкл.

Штамп дата/время: добавьте к фото метку даты и времени.

Общие настройки

Дата/время: Настроить дату и время на устройстве.

Штамп номера авто: установить/отключить метку.

Автовыключение: активируйте функцию автоматического отключения питания, если устройство не используется в течение некоторого времени.

Звуковой сигнал: включение/отключение звукового сигнала при нажатии кнопок.

Штамп даты: добавьте к видео метку даты.

Штамп времени: добавьте к видео метку даты.

Штамп логотипа: добавьте к видео метку даты.

Язык: выберите язык.

Частота: частота световых колебаний при определенной степени освещенности, способная вызвать ощущение светового мерцания. Установите параметр частоты мерцания так, чтобы избежать появления помех в виде горизонтальных полос.

Настройка вспышки: выкл./вкл.

Выключение подсветки: выкл., 30 сек, 1 мин, 3 мин.

Экспозиция: установите значение экспозиции, чтобы определить количество света, попадающего на датчик камеры. При недостаточном освещении следует устанавливать более высокие значения экспозиции.

Стабилизация фото: выкл./вкл.

Таймер выключения: 15 сек, 30 сек, 1 мин, 5 мин.

Форматировать SD: форматируйте карту памяти.

"При форматировании все данные будут удалены. Перед этим действием необходимо сделать резервную копию."

Сброс настроек: Возвращение к заводским настройкам.

Версия ПО: Отображение текущей версии системы.

4. Запись

Видеозапись

Автоматическая видеозапись

Подключите прибор к автомобильному зарядному устройству во время запуска двигателя автомобиля, прибор автоматически включится и начнет циклическую видеозапись. При выключении двигателя автомобиля прибор сохранит последний файл и выключится.

Записывание видео вручную

Нажмите кнопку [OK], чтобы начать или остановить запись.

Звуковая запись

В режиме записи нажмите [▲]/👂, чтобы включить или отключить звук.

Видеозапись в аварийном режиме

Во время записи нажмите [МЕНЮ], чтобы заблокировать видео.

Фотографирование

Нажмите [▼], чтобы сделать фотографии.

5. Управление файлами

Просмотр файлов

1. В режиме предварительного просмотра видео нажмите **[▲]** один раз, чтобы войти в режим просмотра видео.
 2. Нажмите **[OK]**, чтобы воспроизвести видео.
 3. **[▲]/[▼]** используются для прокручивания файлов.
-

Удаление файла

В режиме видео нажмите **[МЕНЮ]** три раза, чтобы войти в меню удаления файла. Нажмите **[OK]**, чтобы выбрать файл и подтвердить его удаление.

Блокирование и разблокировка файла

В режиме видеозаписи нажмите **[МЕНЮ]** , чтобы защитить текущий записываемый файл.

6. Воспроизведение

6

Воспроизвести видео на ЦВМ

- [▼] используется для входа в режим воспроизведения видео.
- Нажмите [ОК], чтобы запустить/поставить воспроизведение на паузу.
- Нажмите [МЕНЮ] снова, чтобы выйти из меню воспроизведения.

Воспроизведение на ПК

1. Извлеките карту памяти из ЦВМ и вставьте ее в кард-ридер на компьютере.
(Передача данных по USB-порту ЦВМ отключена: можно использовать только для зарядки).
2. Подключить ЦВМ к компьютеру
(Передача данных по USB-порту ЦВМ включена: можно использовать для зарядки и передачи данных).



Существует две версии порта ЦВМ, выберите версию согласно реальным функциям.

7. Технические параметры

7

Дисплей	3.0", 960 x 240 пикселей
Сенсор изображения	GC2023 2.0 MP, CMOS 1/2.7"
Угол обзора	140°
Разрешение видео	FHD 1920x1080@24fps, HD 1280x720@30fps, VGA 640x480@30fps
Разрешение фото	12 MP
Видеокодэк	AVI
Формат фото	JPEG
Память	До 32ГБ (рекомендуется MicroSD класса 10)
Микрофон	Встроенный
Детектор движения	Есть
G-сенсор	Есть
Источник питания	Съемный перезаряжаемый аккумулятор 240мАмпер/час, автомобильное зарядное устройство
Интерфейсы	Mini USB
Размеры	80 x 50 x 35 мм (Д x Ш x В)
Вес	131 г