



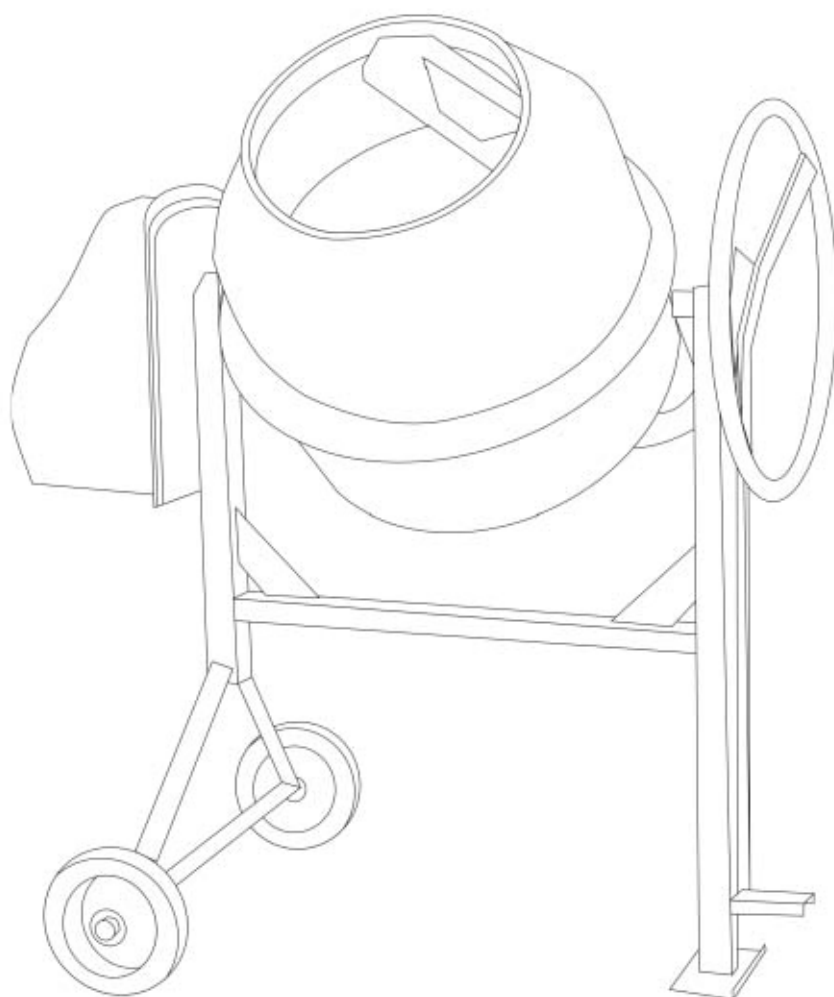
## **RU** РУКОВОДСТВО ПО ЭКСПЛУАТАЦИИ

---

### **БЕТОНОСМЕСИТЕЛЬ**

**BR-125, BR -150, BR -160, BR -170, BR -180**

**BR -200, BR -210, BR -220, BR -230, BR -240**



**ВНИМАНИЕ!**  
**ПЕРЕД ИСПОЛЬЗОВАНИЕМ ВНИМАТЕЛЬНО**  
**ПРОЧИТЕ РУКОВОДСТВО ПО ЭКСПЛУАТАЦИИ**



Уважаемый клиент!

Поздравляем от всего сердца, Вы остановили свой выбор на одном из бетоносмесителей BRADO.

Благодаря своему исключительному качеству, мы с радостью готовы предоставить Вам двухлетнюю гарантию в соответствии с нашим руководством по эксплуатации.

Мы разрабатываем и производим качество! За каждую деталь в отдельности и за весь прибор в целом – мы несем ответственность за наши изделия.

Во всех своих высокотехнологичных компонентах наши бетоносмесители воплощают ориентированную на будущее новейшую технологию при высочайшем уровне качества. Каждое наше изделие подвергается самым тщательным испытаниям, и мы гарантируем Вам безупречное состояние наших изделий как с точки зрения материалов, так и их обработки.

В настоящем руководстве по эксплуатации Вы найдете всю необходимую информацию о вводе бетоносмесителя в эксплуатацию, а также указания по технике безопасности, техническому обслуживанию, уходу и технические данные. Надежная и долгосрочная работа гарантируется только в том случае, если принимаются во внимание все эти указания.

Мы благодарим Вас за Ваше доверие и надеемся на долгосрочное партнерство.

## 1. Содержание

1. Содержание.....	3
2. Наименование, принцип действия и технические характеристики .....	4
3. Сведения о конструкции .....	5
4. Подготовка к работе.....	6
5. Монтаж.....	9
6. Эксплуатация .....	23
7. Перечень неисправностей и их устранение.....	25
8. Общие положения.....	26
Гарантийный талон	

## 2. Наименование, принцип действия и технические характеристики

### 2.1. Наименование продукции

Бетоносмеситель.

Модельный ряд: BR-125, BR -150, BR -160, BR -170, BR -180, BR -200, BR -210, BR -220, BR -230, BR -240.

### 2.2. Назначение продукции

Бетоносмеситель предназначен для того, чтобы смешивать бетон, строительные растворы и смеси только в непрофессиональных целях

**ЗАПРЕЩАЕТСЯ** использовать бетоносмеситель для перемешивания горючих и взрывоопасных материалов или продовольственных продуктов!

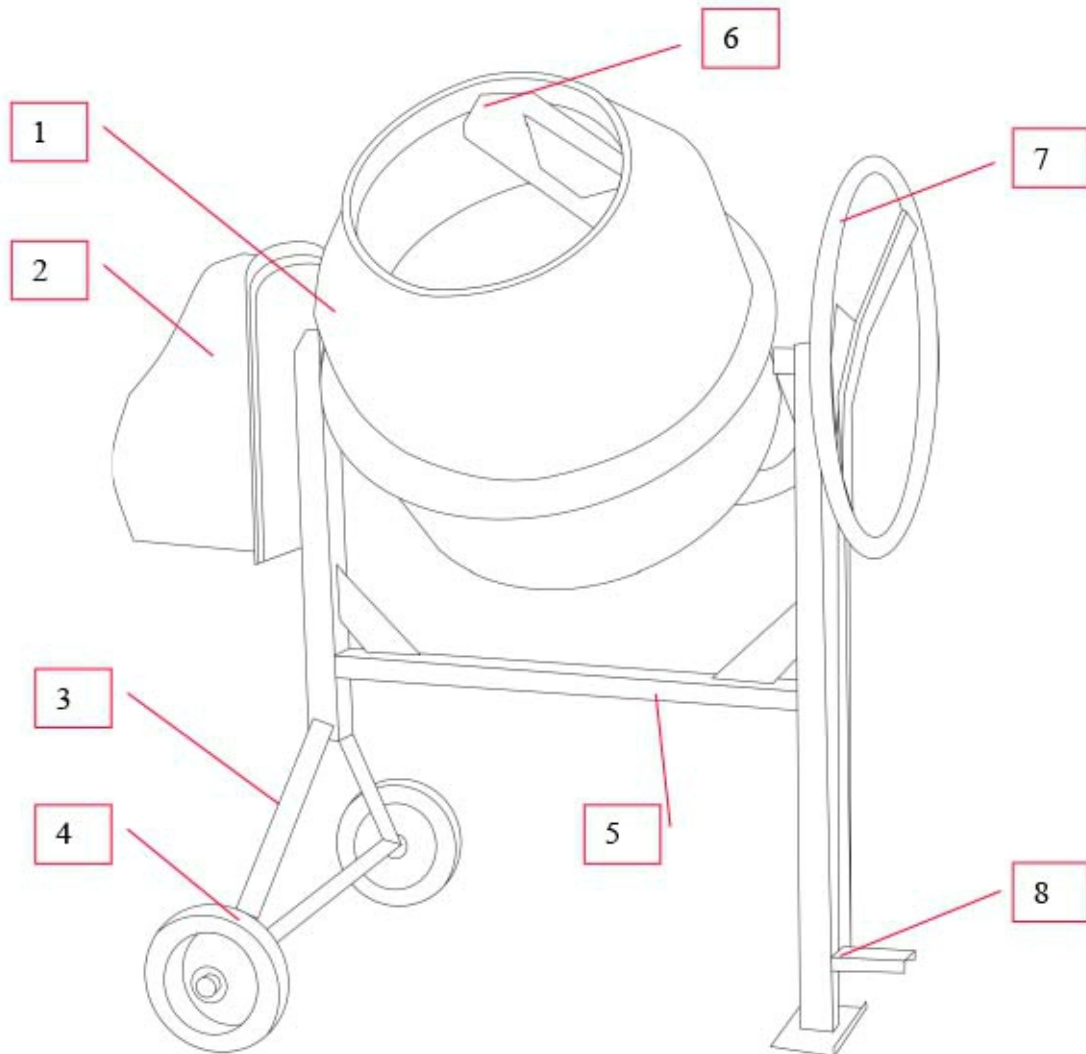
### 2.3. Принцип действия

Бетоносмесители служат для подготовки бетона и строительных растворов путем смешивания исходных компонентов в определенных пропорциях. Подготовка смеси в бетоносмесителе происходит во вращающемся барабане, снабженном лопастями, путем постоянного поднятия смеси с ее последующим падением. Бетоносмесители разработаны для производства песчано-цементных, штукатурных и кладочных растворов. Имеют простую конструкцию, что позволяет при необходимости быстро и легко её собрать и разобрать. Бак и перемешивающие лопасти имеют оптимальные формы, что способствует эффективному и качественному смешиванию компонентов раствора.

### 2.3. Технические характеристики

Модель	BR 125	BR 150	BR 160	BR 170	BR 180	BR 200	BR 210	BR 220	BR 230	BR 240
Двигатель	однофазный, 220-230 V, 50 Гц									
Мощность, Вт	700	800	850	900	900	1000	1100	1200	1300	1300
Вместимость барабана, л	до 125	до 150	до 160	до 170	до 180	до 200	до 210	до 220	до 230	до 240
Рабочий объем смеси, л	до 80	до 100	до 110	до 120	до 130	до 140	до 150	до 160	до 170	до 180
Частота вращения барабана, об/мин	26.6	26.6	27.7	27.7	28.5	28.5	28.5	29.5	29.5	29.5
Класс защиты	II	II	II	II	II	II	II	II	II	II
Степень защиты	IP44	IP44	IP44	IP44	IP44	IP44	IP44	IP44	IP44	IP44
Уровень шума, Дб	70	70	70	70	70	70	70	70	70	70
Масса нетто, кг	43.8	52.5	54.8	59.3	62.4	72.5	74.4	78.2	80	83.2

## 3. Сведения о конструкции



1. Барабан
2. Электрический двигатель
3. Тренога
4. Колесо
5. Рама
6. Лопасть
7. Рулевое колесо
8. Педаль



## 4. Подготовка к работе

### 4.1 Ознакомление с устройством

Прочитайте и усвойте руководство по эксплуатации и этикетки на бетономесителе. Изучите его применение и ограничения, а также потенциально опасные моменты. Перед работой с данным бетономесителем ознакомьтесь с органами управления



### 4.2 Рабочее состояние

Не работайте на бетономесителе будучи под действием алкоголя, наркотиков или лекарств, снижающих работоспособность. Не работайте на бетономесителе при сильной усталости. Всегда следите за тем, что делаете. Руководствуйтесь здравым смыслом.

### 4.3 Рабочая обстановка

Убедитесь, что рабочего пространства достаточно. Содержите рабочую зону в чистоте и достаточно освещенной. Содержите пространство вокруг бетономесителя свободным от препятствий, отходов и другого мусора, который может быть причиной падения оператора на движущиеся части.



Для работы бетономеситель должен стоять на твердой, ровной поверхности, способной выдержать его груз и содержимого, чтобы исключить его опрокидывание. Не пытайтесь передвигать бетономеситель, когда он загружен или работает. Данный бетономеситель предназначен для приготовления бетона, строительного и штукатурного раствора. Он не годится для смешивания воспламеняющихся или взрывоопасных материалов. Не используйте его в зоне испарения красок, растворителей или воспламеняющихся жидкостей. Это представляет потенциальную опасность.



### 4.4 Ежедневная проверка

Проверьте бетономеситель перед включением. Содержите ограждения на своих местах и в исправном состоянии. Не включайте бетономеситель со снятой крышкой мотора. Проверяйте затяжку всех болтов и гаек перед каждым применением, в особенности тех, что держат приводные механизмы. Вибрация во время смешивания может вызвать ослабление крепления. Возьмите за правило проверять перед включением, что все инструменты, лопаты, мастерки и прочее убраны из рабочей зоны смесителя.



Заменяйте поврежденные, потерянные или изношенные детали. Предупредительные этикетки содержат важную информацию. Восстановите потерянные или поврежденные этикетки.

### 4.5 Рабочая одежда

При работе на бетоносмесителе не надевайте широкую, развевающуюся одежду, перчатки, галстук или ювелирные изделия (кольца, наручные часы). Они могут быть захвачены движущимися частями. Рекомендуется надевать защитные непроводящие перчатки и нескользящую прочную обувь. Надевайте головной убор для удержания под ним длинных волос. Если работа пыльная, используйте респиратор. Всегда применяйте защитные очки или экран для лица. Обычные очки не являются защитными.



### 4.6 Электрический кабель

Не перемещайте бетоносмеситель за электрошнур и не тяните его для вытаскивания вилки из розетки.

Оберегайте шнур от нагревания, масел и острых предметов. Удлинительный кабель должен быть не более 50 метров длиной и не менее 1,5 мм<sup>2</sup> сечением (при 230В) для обеспечения достаточного тока для электродвигателя. Ненадлежащее использование удлинителя может привести к неправильной работе смесителя и к последующему перегреву и повреждению двигателя.

Для работы вне помещений можно применять только кабель с двойной изоляцией, рассчитанный на соответствующую температуру воздуха. Избегайте попадания кабеля под бетоносмеситель. При работе разматывайте удлинительный кабель полностью, иначе он может перегреться и загореться.

### 4.7 Электробезопасность

Проверьте, что электрические цепи надёжно защищены и соответствуют мощности, напряжению и частоте тока электродвигателя.

Не подсоединяйте и не отсоединяйте электродвигатель, находясь на влажной земле. Не используйте бетоносмеситель во время дождя или тумана. Избегайте контакта тела с заземлёнными поверхностями: трубами, радиаторами и кожухами холодильников. При подсоединении и отсоединении бетоносмесителя следите за тем, чтобы ваши пальцы не касались металлических штырьков вилки.

### 4.8 Ограничение доступа

Не подпускайте к смесителю посторонних лиц. Не разрешайте детям управлять смесителем, влезать на или внутрь него.



### 4.9 Условия работы

- Во время загрузки и разгрузки бетоносмесителя стойте на ровной и твердой поверхности. Никогда не вставайте на бетоносмеситель. Может произойти серьезная травма в случае опрокидывания смесителя или касания движущихся частей. Не складывайте предметы над или около смесителя, чтобы кто-нибудь не встал на бетоносмеситель добираясь до предметов. Держите руки вне зоны движущихся частей. Не помещайте какую-либо часть вашего тела или инструмент вроде лопаты



## ПОДГОТОВКА К РАБОТЕ

в барабан во время работы. При работе не помещайте руки в просвет между рамой и подпоркой или между барабаном и подпоркой.

- Загружайте в барабан столько смеси сколько позволяет проектная мощность, указанная в инструкции. Не включайте мотор, если барабан полностью загружен. Не выключайте бетоносмеситель полный раствора. Не используйте бетоносмеситель для целей, для которых он не предназначен. Не оставляйте бетоносмеситель без присмотра до его полной остановки.



### 4.10 Уход за смесителем

Немедленно после использования очистите барабан бетоносмесителя от остатков раствора. При его ремонте можно использовать только запчасти изготовителя.



**ВНИМАНИЕ! НИКОГДА НЕ СМАЗЫВАЙТЕ ЗУБЧАТЫЙ ВЕНЕЦ И ШЕСТЕРНЮ БЕТОНОСМЕСИТЕЛЯ!**

### 4.11 Защита окружающей среды

Не сливайте в канализацию, водоёмы или в почву остатки раствора.



### 4.12 Хранение

Не допускайте к бетоносмесителю детей и другие категории лиц, не умеющих работать на нём. Храните бетоносмеситель в сухом месте для предотвращения образования ржавчины.



### 4.13 Электрические соединения

Данный бетоносмеситель имеет двойную изоляцию по условиям IP44D. Изоляция сохранит свои свойства, если при ремонте будут использоваться фирменные изолирующие детали и сохранятся прежние расстояния между изолирующими деталями. Двойная изоляция исключает надобность в трёхжильном силовом кабеле с заземлением и заземлённой системе электропитания. Для оборудования с двойной изоляцией можно использовать, как двухжильный, так и трёхжильный удлиняющий кабель.



**ВНИМАНИЕ! Не подсоединяйте ни одну из жил к заземляющему штырьку.**

**В цепях с напряжением 230 Вольт рекомендуется применение УЗО (устройства защитного отключения).**



## 5. Монтаж

### 5.1 Монтаж BR – 125

***\*Рекомендуется взять с собой двух помощников.***



Шаг1: Возьмите колеса, треногу, раму, балку рамы, как показано на рисунке 1.

Рисунок 1



Рисунок 2



Рисунок 3

Шаг 2: Возьмите треногу, колеса, 4 шайбы и 2 штифта, как показано на рисунке 2.

Шаг 3: Наденьте по 1 шайбе на колеса, вставьте штифты в отверстия трубки и согните штифт снизу, чтобы зафиксировать колеса, как показано на рисунке 3.

Шаг 4: Рама должна быть собрана со стороны пружин, как показано на рисунке 5. Установите 4 одинаковых винта M8x65 и гайки M8 в 4 местах, которые обведены на рисунке 5, чтобы зафиксировать весь кронштейн.



Рисунок 4



Рисунок 5

Шаг 5: Установите винт M8x70 и стопорную гайку M8 (с синим резиновым кольцом внутри), как показано на рисунках 6 и 7, чтобы зафиксировать педаль.

Шаг 6: Соберите педаль.



Рисунок 6



Рисунок 7

Шаг 7: Возьмите нижнюю часть барабана, удерживая ее с двух сторон за изогнутый кронштейн, поместите в место, которое обведено на рисунках 8 и 9.



Рисунок 8

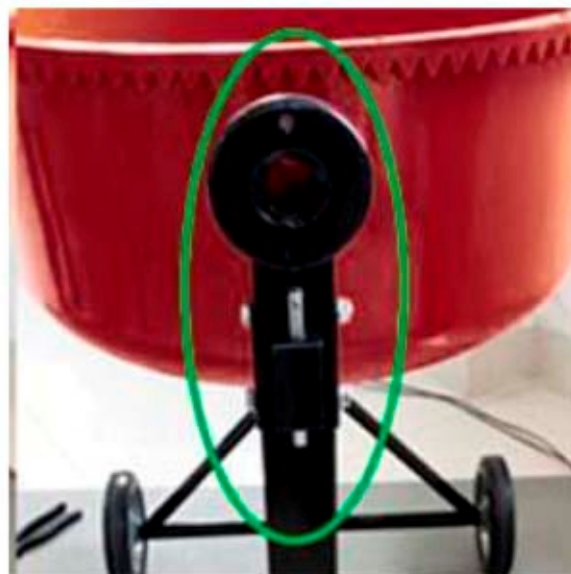


Рисунок 9

Шаг 8: Установите рулевую тягу, шайбу М6, шайбу М5 и 2 гайки М5. В порядке, как показано на рисунках 10, 11 и 12, затяните 2 гайки М5, чтобы зафиксировать рулевую тягу.



Рисунок 10



Рисунок 11



Рисунок 12

Шаг 9: Установите рулевое колесо. Используйте 2 комплекта винтов М8х16 и шайбы М8, как показано на рисунках 13 и 14.





Рисунок 13



Рисунок 14

Шаг 10: Соберите лопасти смесителя. Установите 2 комплекта винтов М8х 16 и шайбы М8 внутри и 2 гайки М8 снаружи, как показано на рисунке 15, чтобы зафиксировать нижнюю часть лопастей смесителя.

Шаг 11: Соберите верхний барабан. Установите 6 комплектов винтов М6х 16 и шайбы М6 в отверстия, как показано на рисунке 16.



Рисунок 15



Рисунок 16

Шаг 12: Соберите верхний и нижний барабан в соответствии со стрелками, затяните винты с гайками. Рисунок 17.



Рисунок 17



Рисунок 18

Шаг 13: Установите 2 комплекта винта M8x 16 и шайбы M8 снаружи и внутри 2 гайки для фиксации верхней части лопастей смесителя. Затяните винты и гайки с помощью инструментов, как показано на рисунках 18, 19 и 20.

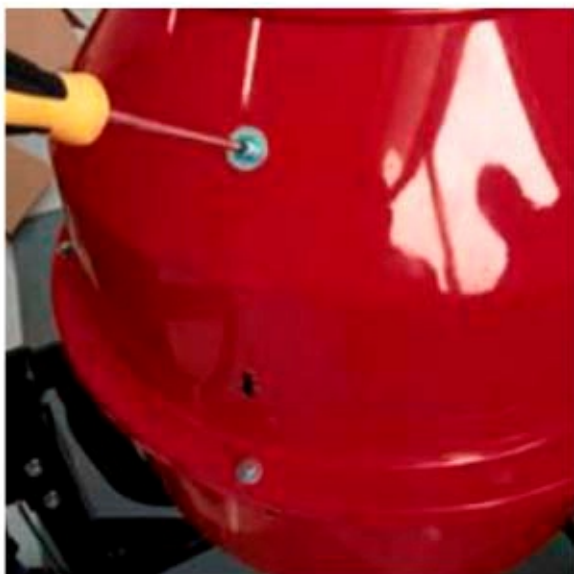


Рисунок 19



Рисунок 20

Шаг 14: Установите 2 винта M8x 60 и гайки в отверстия, как показано на рисунках 21 и 22

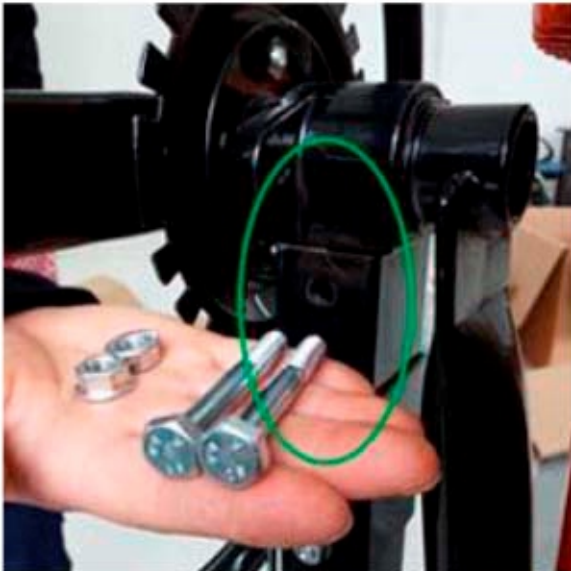


Рисунок 21



Рисунок 22

Шаг 15: Присоедините двигатель.

Шаг 16: Установите 2 комплекта винта М8х 25 и шайбы М8 в отверстия 2 для фиксации двигателя. Рисунки 23, 24 и 25.



Рисунок 23

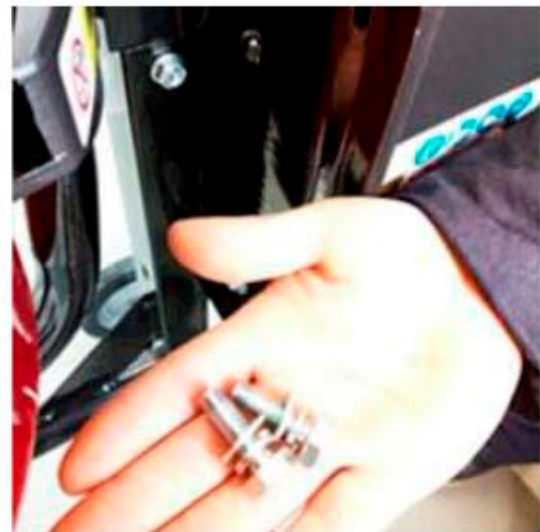


Рисунок 24





Рисунок 25



Рисунок 26

Шаг 17: Поверните барабан, как показано на рисунке 26, установите винт M8x 55 и шайбу M8 для крепления двигателя. Рисунки 27 и 28.



Рисунок 27



Рисунок 28

### 5.2 Монтаж BR-150, BR-160, BR-170, BR-180, BR-200, BR-210, BR-220, BR-230, BR-240.

**\*Рекомендуется взять с собой двух помощников.**



Шаг1: Возьмите колеса, треногу, раму, балку рамы, педаль и комплект для сборки как показано на рисунке 1.

Рисунок 1



Рисунок 2



Рисунок 3

Шаг 2: Возьмите треногу, колеса, 4 шайбы и 2 штифта, как показано на рисунке 2.

Шаг 3: Наденьте по 1 шайбе на колеса, вставьте штифты в отверстия трубки и согните штифт снизу, чтобы зафиксировать колеса, как показано на рисунке 3.

Шаг 4: Рама должна быть собрана со стороны балки с 3-мя отверстиями, как показано на рисунках 4 и 5.



Рисунок 4



Рисунок 5

Шаг 5: Установите пружину на балку, установите 6 винтов M8x65 и гаек M8 в 6 отверстий, которые обведены на рисунках 7 и 8, чтобы зафиксировать весь кронштейн.



Рисунок 6



Рисунок 7



Рисунок 8



Шаг 6: Установите винт M8x70 и стопорную гайку M8 (с синим резиновым кольцом внутри), как показано на рисунках 9 и 10, чтобы зафиксировать педаль. Соберите педаль.



Рисунок 9



Рисунок 10

Шаг 7: Возьмите нижнюю часть барабана, удерживая ее с двух сторон за изогнутый кронштейн, поместите в место, которое обведено на рисунках 11 и 12.



Рисунок 11



Рисунок 12

Шаг 8: Установите рулевую тягу, шайбу M6, шайбу M5 и 2 гайки M5 в порядке, как показано на рисунках 13, 14 и 15, затяните 2 гайки M5, чтобы зафиксировать рулевую тягу.



Рисунок 13



Рисунок 14



Рисунок 15

Шаг 9: Установите рулевое колесо. Используйте 2 комплекта винтов M8x16 и шайбы M8, как показано на рисунках 16 и 17.



Рисунок 16



Рисунок 17

Шаг 10: Соберите лопасти смесителя. Установите 2 комплекта винтов M8x16 и шайбы M8 внутри и 2 гайки M8 снаружи, как показано на рисунке 18, чтобы зафиксировать нижнюю часть лопастей смесителя.

Шаг 11: Соберите верхний барабан. Установите 6 комплектов винтов M6x16 и шайбы M6 в отверстия, как показано на рисунке 19.



Рисунок 18



Рисунок 19

Шаг 12: Соберите верхний и нижний барабан в соответствии со стрелками, затяните винты с гайками. Рисунок 20.

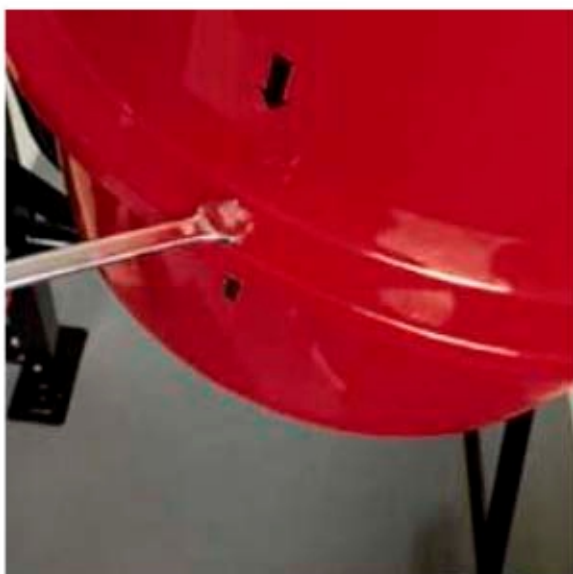


Рисунок 20



Рисунок 21

Шаг 13: Установите 2 комплекта винта M8x16 и шайбы M8 снаружи и внутри 2 гайки для фиксации верхней части лопастей смесителя. Затяните винты и гайки с помощью инструментов, как показано на рисунках 21, 22 и 23.



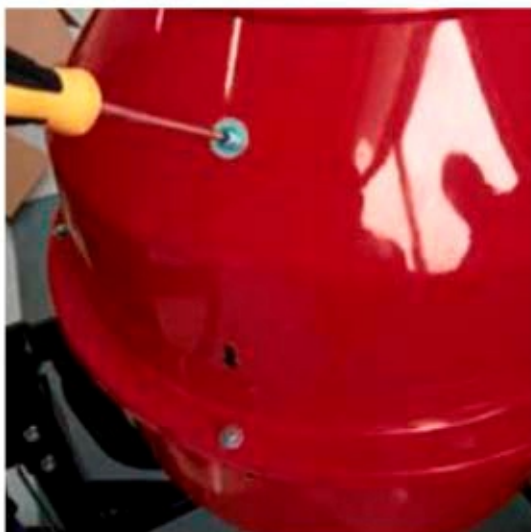


Рисунок 22



Рисунок 23

Шаг 14: Установите 2 винта M8x 60 и гайки в отверстия, как показано на рисунках 24 и 25

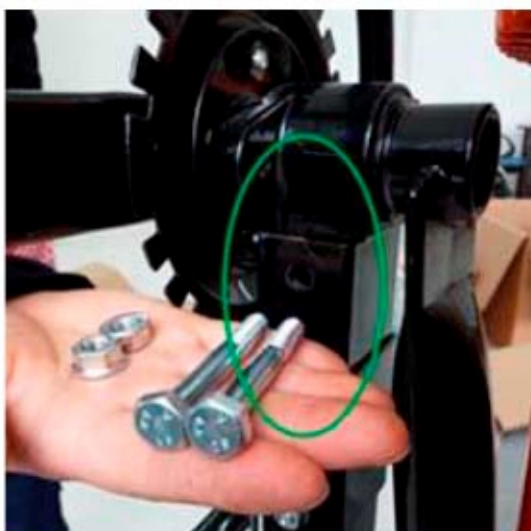


Рисунок 24



Рисунок 25

Шаг 15: Присоедините двигатель. Установите 2 комплекта винта M8x 25 и шайбы M8 в отверстия 2 для фиксации двигателя. Рисунки 26, 27 и 28.

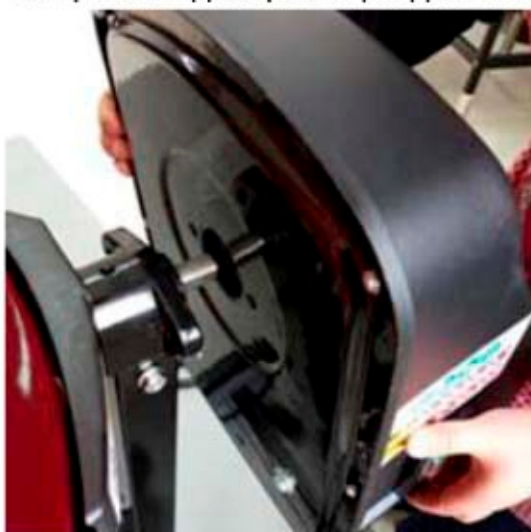


Рисунок 26



Рисунок 27



Рисунок 28



Рисунок 29

Шаг 16: Поверните барабан, как показано на рисунке 29, установите винт M8x 55 и шайбу M8 для крепления двигателя. Рисунки 30 и 31.



Рисунок 30

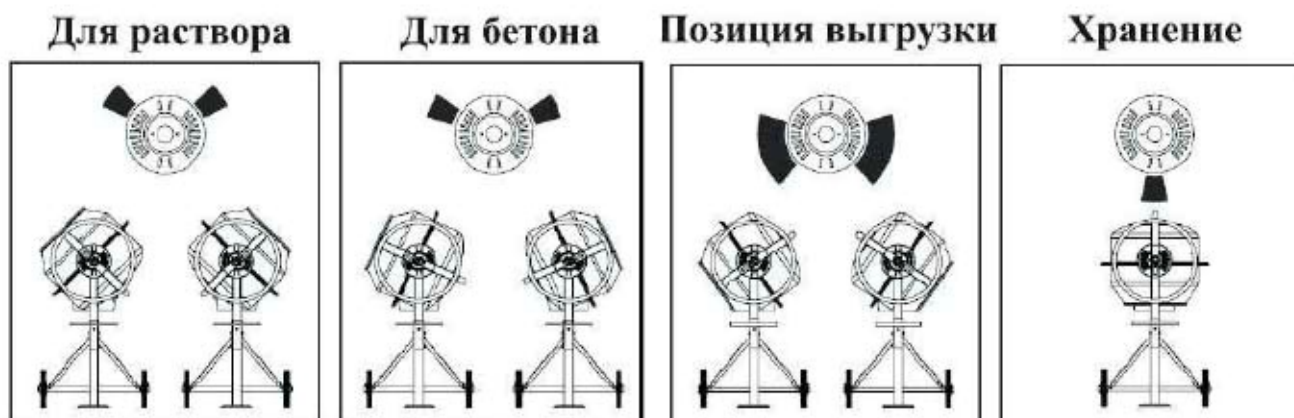


Рисунок 31



## 6. Эксплуатация

### 6.1 Позиции загрузки/замеса



### 6.2 Загрузка бетоносмесителя

**⚠ ВНИМАНИЕ!** Полностью раскрутите удлиняющий кабель. Подсоедините его к бетоносмесителю перед подключением к электросети.

**⚠ ВНИМАНИЕ!** Всегда запускайте бетоносмеситель перед загрузкой барабана. Загружайте только с вращающимся барабаном.

**⚠ ВНИМАНИЕ!** Не бросайте материал в бетоносмеситель во избежание прилипания к задней части барабана. Высыпайте его постепенно.

**Примечание:** двигатель оборудован защитой от перегрева. Термозащита выключается автоматически после остывания.

Для получения наилучших результатов действуйте следующим образом:

1. Включите двигатель и загрузите в барабан требуемое количество гравия.
2. Загрузите в барабан требуемое количество цемента
3. Добавьте в барабан требуемое количество песка.
4. Налейте в барабан требуемое количество воды.

**⚠ ВНИМАНИЕ!** Не выключайте бетоносмеситель, пока он полный!  
**Выгружайте с вращающимся барабаном!**

**⚠ ВНИМАНИЕ!** Не прикасайтесь к барабану, пока он вращается.

Тщательно очищайте бетоносмеситель в конце работы каждый день. Содержите ваш бетоносмеситель чистым. Даже небольшой след материала, оставленный в барабане, затвердеет и будет вызывать всё большее налипание при следующих пусках, пока машина не испортится совсем. Засохший цемент следует соскабливать с барабана. Не бросайте кирпичи в барабан с целью очистки. Не стучите по барабану лопатой, молотком или другим инструментом, чтобы разбить скопления или засохшую цементную смесь, так как можете повредить бетоносмеситель. Можно промыть барабан смесью 1-дюймового гравия с водой в течение 2 минут. Затем выгрузите вводно-гравийную смесь и промойте барабан из шланга изнутри и снаружи. Класс IP44D электрозащиты бетоносмесителя позволяет мыть его безопасно.



**⚠ ВНИМАНИЕ!** Не брызгайте и не лейте воду на двигатель, особенно в его полости.

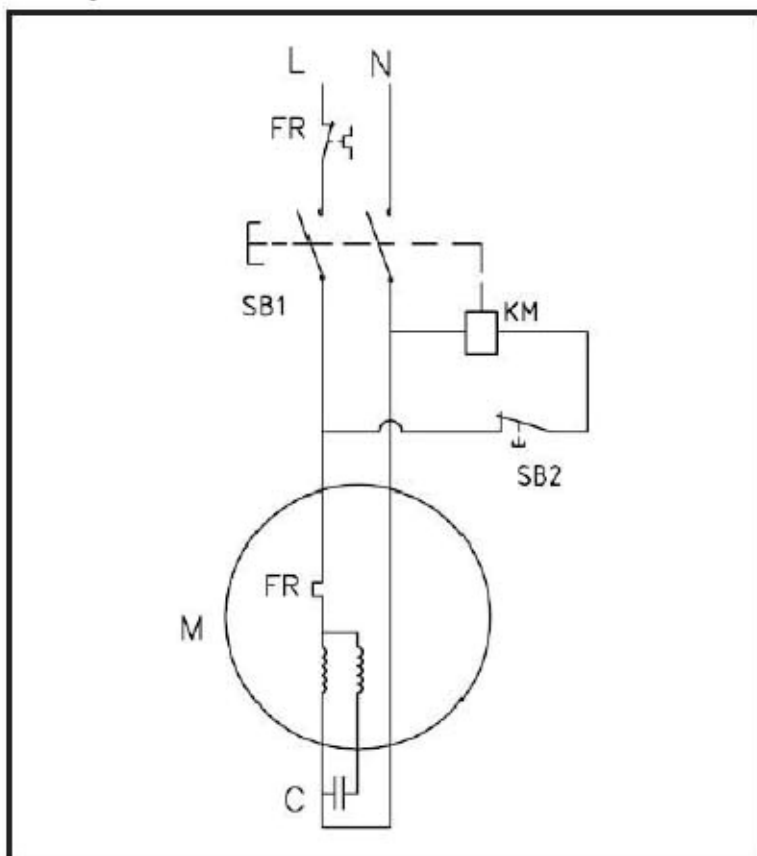
Вытирайте любой внешний материал с крышки двигателя. Не применяйте бензин, политуру, растворитель или сухой газовый очиститель и аналогичные продукты. Применение химикатов или растворителей может повредить крышку, сделанную из плотного полиэтилентерефталата.

## Инструкция по обслуживанию

**⚠ ВНИМАНИЕ!** Перед снятием крышки двигателя убедитесь, что удлинитель вынут из розетки.

Приводной ремень находится под равномерным натяжением с помощью подпружиненного шкива. Не требуется особой регулировки, кроме смазки шпинделя. Подшипники загерметизированы и не обслуживаются.

**⚠ ВНИМАНИЕ!** Схема соединений и детальная схема даны в данном Руководстве в качестве справочного материала. Ни изготовитель, ни продавец не дают покупателю разрешение или гарантию того, что они имеют право ремонтировать или заменять части. Бетоносмеситель должен ремонтировать только квалифицированный механик, Ремонт электрической части должен выполнять только квалифицированный электрик. Детали, обведённые кружком, должен устанавливать только квалифицированный электрик.



## 7. Перечень возможных неисправностей и их устранение

Неисправность	Причина	Способ устранения
Бетономешалка не работает	Отсутствие напряжения	Проверить электросеть и устранить обрыв
Отсутствие вращения барабана во время работы двигателя	Отсутствие передачи привода от двигателя на барабан	Проверить клиновой ремень, его натяжение, в случае износа заменить на новый
Люфт барабана или присутствие посторонних звуков при его вращении	Износ подшипников барабана	Демонтировать барабан, заменить подшипники на новые
Люфт вала приводной шестерни или присутствие посторонних звуков при его вращении	Износ подшипников приводного вала	Демонтировать барабан, ременный шкив, приводной вал выбить вместе с зубчатым конусным колесом, заменить подшипники по каталогу запасных частей



### **ВНИМАНИЕ!**

Устранение неисправностей бетономешалки должны производиться только после отключения силового кабеля от электросети.


## 8. Общие положения

### 8.1. Сведения о квалификации персонала

К работе на данном бетономесителе допускаются лица, достигшие 16-ти летнего возраста. Бетономешалку могут обслуживать исключительно лица, ознакомившиеся с содержанием данного руководства.

### 8.2. Рекомендации по утилизации

Замену изношенных деталей бетономешалки по заказу пользователя может выполнить сервис-центр. Изношенные детали бетономешалки нельзя выбрасывать в мусор. Металлические части необходимо сдать на склад металлолома, а пластмассовые части выбросить в специальные контейнеры для пластмасс. Принимать меры предосторожности и безопасности при замене изношенных деталей с использованием соответствующих ручных и механических инструментов, а также средств личной защиты (перчаток, рабочей одежды, очков и т.п.)

 **ВНИМАНИЕ!** Запрещается выбрасывать вместе с коммунальными отходами использованные электрические компоненты. Полагается сдавать их на предприятия рециклинга.



### 8.3. Гарантийный срок эксплуатации

Гарантийный срок эксплуатации изделия составляет 24 месяца со дня продажи. Срок службы изделия составляет 3 года.

Указанный срок службы действителен при соблюдении потребителем требований настоящего руководства по эксплуатации.

Изготовитель BRADO непрерывно работает над усовершенствованием своих изделий, поэтому мы сохраняем за собой право на внесение изменений в технические данные, упомянутые в данном руководстве по эксплуатации и комплектацию без предварительного уведомления.

Дата производства:

Изготовитель: Zhishan Machinery (Huaian) Co., Ltd.

223001, No.8 Pufa Avenue, QingPu Industrial Park, Huai'an Industrial Zone, Huai'an, Jiangsu, Китай

Моб. тел. (86)17826619116

Уполномоченное изготовителем лицо (импортер): ООО «Альфасток»

г. Минск, ул. Пономаренко, 41, ком. 206

Тел. (017) 388-41-88



Сведения о декларации о соответствии или сертификата о соответствии: