

РУКОВОДСТВО ПОЛЬЗОВАТЕЛЯ

**Hisense**

МОРОЗИЛЬНИК

RS-34WC4SAS / RS-34WC4SAX / RS-34WC4SAW



[www.diorit.ru](http://www.diorit.ru)



АГ 88

## СОДЕРЖАНИЕ

Технические характеристики.....	3
Краткое введение.....	4
Рекомендации по технике безопасности.....	4
Установка морозильника.....	6
Описание морозильника.....	15
Панель управления.....	16
Использование морозильника.....	19
Полезные советы и рекомендации.....	22
Выключение морозильника.....	23
Чистка и уход.....	23
Поиск и устранение неисправностей.....	25
Утилизация морозильника.....	27
Модельный ряд Hisense.....	29
Условия гарантийных обязательств.....	31
Гарантийный талон.....	32

Данное изделие произведено в соответствии с Директивой по низковольтному оборудованию (2006/95/ЕС), Директивой по электромагнитной совместимости (2004/108/ЕС) и Директивой по эко-дизайну (2009/125/ЕС), а также в соответствии с Регламентом (ЕС) № 643/2009 Европейского Союза.

## ТЕХНИЧЕСКИЕ ХАРАКТЕРИСТИКИ

<b>МОРОЗИЛЬНИК</b>	
Модель	RS-34WC4SAS / X / W
<b>Общие данные</b>	
Общий объем брутто, л	260
Тип	морозильник
Тип управления	электронный
Система размораживания	Total NO FROST
Напряжение, Вт / Частота, Гц	220-240 / 50
Климатический класс	SN, N, ST, T
Класс энергопотребления	A++ (A+)
Уровень энергопотребления, кВт/год	247
Уровень шума, дБ	42
Хладагент	R600A (50 г)
Компрессор	Donper (модель QD135YR)
Количество компрессоров, шт.	1
Количество дверей, шт.	1
Панель управления	да
Настраиваемый термостат	да
<b>Морозильное отделение</b>	
Морозильное отделение	**** (4 звезды)
Объем, л	260
Ящик выдвижной, шт.	5 + 1 + 1
Полка (стекло), шт.	2 + 4 (проволочная)
Откидная шторка	1
Ледогенератор	да
Мощность замораживания, кг/сутки	20
Автономное сохранение холода, ч	15
<b>Размеры и вес</b>	
Без упаковки (с ручкой), мм (Ш×Г×В)	595×712×1855
С упаковкой, мм (Ш×Г×В)	643×713×1948
Вес нетто, кг	77
Вес брутто, кг	85
Цвет	S - серебристо-серый X - нержавеющая сталь W - белый
<b>Особенности</b>	
Многopotочная система охлаждения	да
Перенавешиваемые двери	да
Режим «Отпуск»	нет
Суперзамораживание	да
Система циркуляции воздуха	нет
Звуковая сигнализация открытой двери	да
Защита от детей	да

## КРАТКОЕ ВВЕДЕНИЕ

Спасибо за выбор товаров торговой марки HISENSE. Мы уверены, что Вы будете использовать нашу продукцию с удовольствием. Перед тем, как использовать морозильник Hisense, рекомендуется внимательно ознакомиться с инструкцией, в которой содержится подробная информация о его эксплуатации и функциях.

- Пожалуйста, убедитесь, что все люди, использующие данный морозильник ознакомлены с инструкцией и мерами безопасности. Важно, чтобы установка морозильника была выполнена правильно и в соответствии требованиями безопасности.

- Рекомендуем Вам хранить данное Руководство пользователя вместе с морозильником для обращения к нему в будущем и/или, если оно понадобится будущим пользователям.

- Данный морозильник предназначен для использования в быту, кухнях-столовых, в магазинах, офисах, гостиницах и других подобных местах;

- Если Вы заметили, что морозильник работает неправильно, обратитесь к разделу «Поиск и устранение неисправностей». Если информации в данном разделе недостаточно, свяжитесь со справочной службой по вопросам гарантийного и сервисного обслуживания по федеральному номеру 8-800-700-12-25 (звонок по России бесплатный) для получения помощи или вызова уполномоченного специалиста.

## РЕКОМЕНДАЦИИ ПО ТЕХНИКЕ БЕЗОПАСНОСТИ



**Общие правила техники безопасности и ежедневного использования**

- Храните продукты питания в соответствии с рекомендациями от производителя. Никогда не используйте механические или иные приспособления для ускорения процесса оттаивания, если иное не одобрено изготовителем.

- Не пытайтесь ремонтировать морозильник самостоятельно. Это опасно для Вас и технических параметров морозильника. Любое повреждение кабеля может привести к короткому замыканию, возгоранию или поражению электрическим током.

- Будьте осторожны и внимательны, чтобы не повредить трубки холодильного контура.
- Не располагайте продукты вблизи от распределителя холодного воздуха. Соблюдайте размещение допустимого количества продуктов, чтобы обеспечить нормальную циркуляцию воздуха.
- Не размещайте горячие предметы вблизи пластиковых деталей данного прибора.
- Не храните бутылки или банки с напитками (особенно газированные напитки) в морозильной камере.
- Не употребляйте фруктовый лед или кубики простого льда прямо из морозильника.



### **Безопасность детей и лиц с ограниченными способностями**

Не рекомендуется пользоваться прибором детям, людям с ограниченными физическими или умственными возможностями, людям с недостаточным опытом и знаниями о приборе, за исключением случаев использования прибора под надзором людей, ответственных за их безопасность.



### **Безопасность при работе с электричеством**

- Удалите упаковку и выполните проверку прибора. При обнаружении механических повреждений не включайте морозильник в сеть. Обратитесь в магазин, в котором он был приобретен. В этом случае сохраните все упаковочные материалы.
- После установки, рекомендуется выждать паузу примерно в 4 часа перед подключением морозильника, это необходимо для возврата хладагента в компрессор.
- Морозильник должен быть подключен только к однофазной сети переменного тока 220 ~ 240В/50Гц. Если у Вас бывают скачки напряжения, то рекомендуется использовать стабилизатор напряжения с автоматической регулировкой напряжения.
- Питание в розетке должно соответствовать показателям прибора, розетка также должна быть с заземлением.
- Убедитесь, что вилка не повреждена. В противном случае, включение может привести к короткому замыканию, поражению электрическим током или перегреву и даже вызвать пожар.
- Отключайте морозильник (из сети электропитания в том числе) перед

очисткой или его перемещением.

- При отключении морозильника от сетевой розетки всегда придерживайте вилку. Не тяните за шнур питания.
- Не используйте морозильник, если плафон/крышка лампы внутреннего освещения отсутствует.
- Любой электрический компонент может быть заменен или отремонтирован только представителем сертифицированной сервисной службы. Должны использоваться только оригинальные запасные части.
- Не используйте/не держите другие электрические морозильники, такие как аппараты для приготовления мороженого внутри морозильника, если это не одобрено заводом-изготовителем.



### **Хладагент и риск возникновения пожара**

- Морозильник содержит небольшое количество хладагента (R600a) в холодильном контуре.
- Если морозильник содержит хладагент R600a, который не опасен для окружающей среды, но горюч, убедитесь, что трубки с хладагентом не были повреждены во время транспортировки и монтажа, иначе утечка хладагента может привести к пожару.
- В случае если утечка хладагента (R600a) произошла, держите зажженные свечи, лампы и другие предметы с открытым пламенем и иные источники воспламенения подальше от морозильника и тщательно проветрите помещение, чтобы избежать риска возникновения пожара и повреждения глаз.
- Не храните в морозильнике предметы, которые обладают легковоспламеняющимся составом (например, спреи и аэрозоли) или взрывчатые вещества.
- Площадь помещения должна быть не менее 1м<sup>3</sup> на 8 г хладагента (R600a). Количество хладагента в Вашем морозильнике указано на этикетке внутри.

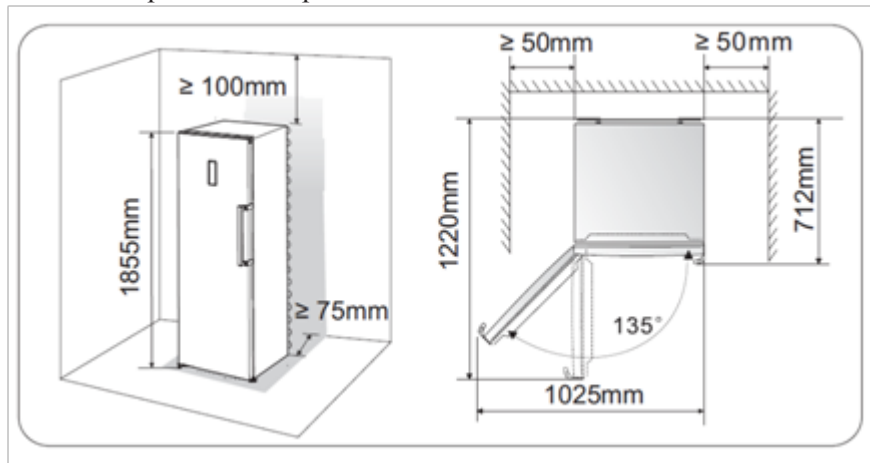
## **УСТАНОВКА МОРОЗИЛЬНИКА**



### **Вентиляция морозильника**

В целях повышения эффективности системы охлаждения и сохранения

энергии необходимо обеспечивать хорошую вентиляцию вокруг морозильника для отвода тепла. По этой причине, вокруг морозильника должно быть достаточно свободного пространства. Рекомендуется: не менее 75 мм от задней стены, не менее 100 мм до потолка, не менее 50 мм по бокам. Перед морозильником должно быть достаточно пространства для открывания дверцы не менее чем на 135 °.



**Примечание:**

Данный морозильник выполняет свои функции при условии соблюдения требования климатического класса. Соответствие климатического класса температурным условиям приведены в таблице ниже.

Климатический класс	Температура окружающей среды
SN	от +10°C до +32°C
N	от +16°C до +32°C
ST	от +16°C до +38°C
T	от +10°C до +43°C

- Устанавливайте Ваш морозильник в сухом месте подальше от источников большой влажности.
- Размещайте морозильник вдали от прямых солнечных лучей, дождя или снега. Также устанавливайте морозильник на расстоянии от источников тепла, таких как печи, камины или обогреватели.

**ВЫРАВНИВАНИЕ МОРОЗИЛЬНИКА**

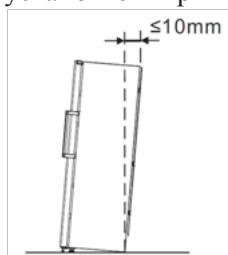
Выравнивание прибора необходимо для устранения вибрации.

Рекомендуем Вам выровнять следующим образом:

1. Подкатите морозильник на место установки.
2. Откручивайте регулируемые ножки до момента касания их с полом.
3. Отклоните морозильник назад на 10 мм или 0,5°, сделав 1-2 дополнительных оборота регулируемых ножек. Это позволит дверям морозильника возвращаться в закрытое положение.
4. При необходимости передвиньте морозильник.



Не забудьте подкрутить ножки обратно, чтобы его можно было беспрепятственно перекатить. Выполните снова вышеуказанные действия по установке при перемещении морозильника на новое место.



**Внимание!** Колесики, не предназначены для передвижения морозильника влево или вправо, и должны использоваться только для передвижения вперед-назад.

## ПОСЛЕ УСТАНОВКИ

После установки морозильника, необходимо тщательно его протереть перед использованием. Рекомендации по уходу за морозильником указаны в главе «Уборка и уход».

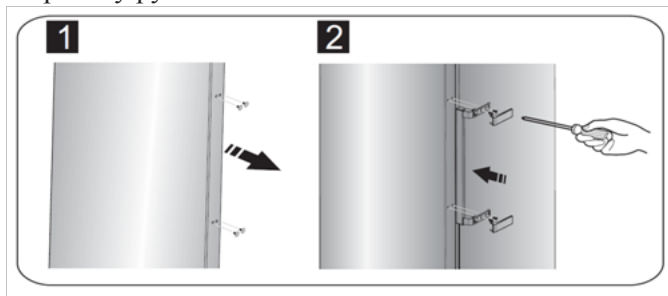
В целях безопасности во время транспортировки, ручки упаковываются отдельно в пластиковый пакет. Вы можете установить ручки следующим образом:

1. Снимите колпачки/заглушки и положите в пластиковый пакет.
2. Примерьте ручку к морозильнику таким образом, чтобы все отвер-

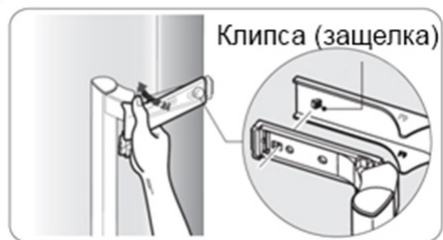


ствия совпали.

3. Прикрутите ручку шурупами, идущими в комплекте. Затем установите крышку ручки.



**Примечание:** Крышку ручки фиксируйте в соответствии с картинкой ниже. Услышав соответствующий хлопок/щелчок, Вы поймете, что ручка зафиксирована.



## ПЕРЕВЕШИВАНИЕ ДВЕРИ

При необходимости можно изменить стороны открывания двери с левой (согласно поставке) на правую.

**Внимание!** Морозильник должен быть отключен от сети во время перевешивания двери.

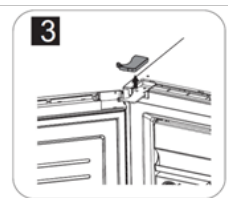
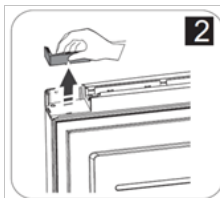
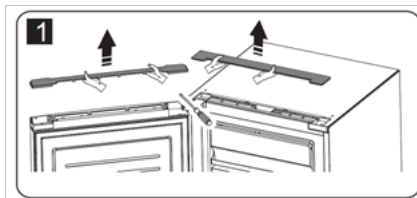
Для выполнения данной операции Вам понадобятся следующие инструменты:

Торцевой гаечный ключ 8 мм	Отвертка крестообразная
Отвертка прямая/плоская	Ключ гаечный 8 мм

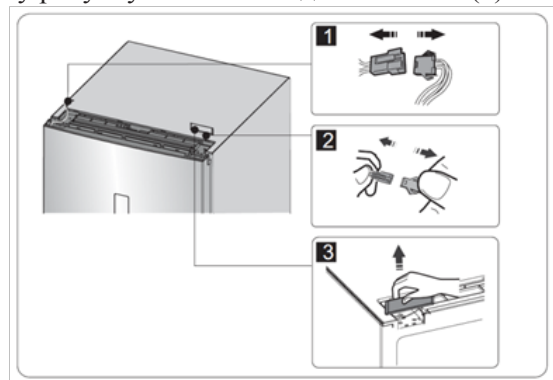
**Примечание:** Прежде чем Вы положите морозильник на заднюю панель, чтобы обеспечить себе доступ к нижней части морозильника, убедитесь, чтобы морозильник был помещен на упаковочный пенопласт или похожий материал, чтобы избежать механических повреждений.

Необходимо произвести следующие операции для перевешивания двери:

1. Поставьте морозильник вертикально.
2. Отсоедините последовательно части (1), (3), (4), расположенные сверху морозильника. Снимите часть (2) и положите ее в пластиковый пакет



3. Отсоедините электрические коннекторы (1) и (2) согласно следующему рисунку. Затем отсоедините часть (3)



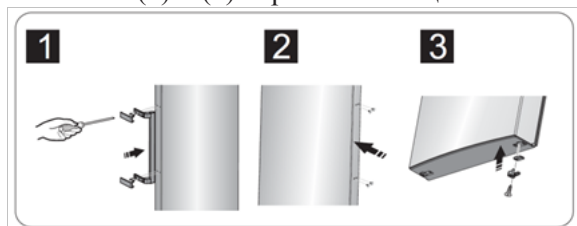
4. Открутите гайки (1), отсоедините провод (2) и снимите часть (3).



**Примечание:** Пожалуйста, придерживайте дверь руками во избежание падения двери.

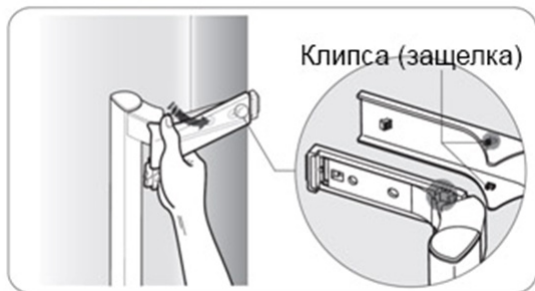


5. Снимите дверь и поместите ее на мягкую поверхность фронтальной панелью кверху. Снимите часть (1) и (4), затем открутите гайки (2) как показано на рисунке. Перевесьте ручку (3) на левую сторону, затем последовательно прикрутите/установите части (2), (1) и (4). Открутите гайки (7), отсоедините части (6) и (5), переверните часть (6) и установите части (5) и (6) справа с помощью винтов (7).

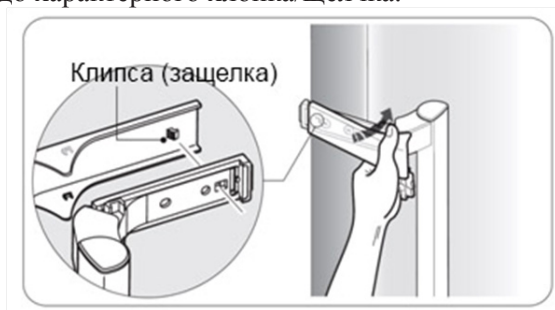


**Примечание 1:** Отсоедините крышку ручки как показано на следую-

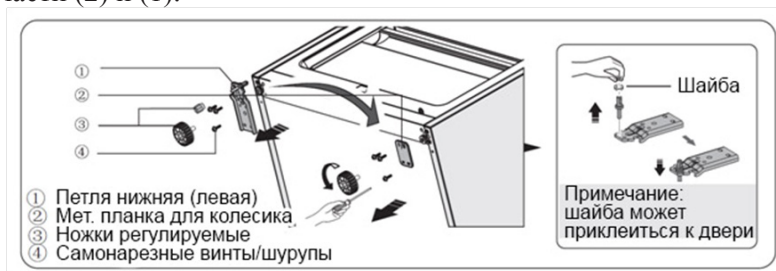
щем рисунке: отогните верхнюю часть таким образом, чтобы клипса/защелка отсоединилась.



**Примечание 2:** Установите крышку ручки как показано на следующем рисунке: сначала защелкните клипсу (buckle), затем всю крышку ручки до характерного хлопка/щелчка.



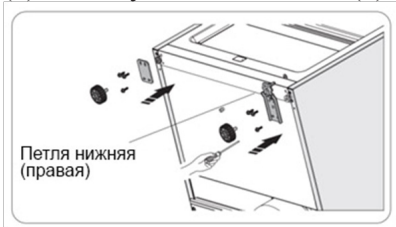
6. Поставьте морозильник таким образом, чтобы обеспечить доступ к нижней части. Снимите часть (3), затем открутите болты (4). Снимите части (2) и (1).



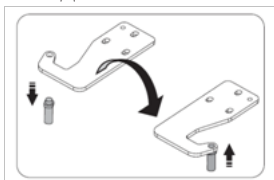
7. Открутите нижнюю петлю/шарнир, переместите к ближайшему отверстию, а затем прикрутите и подсоедините шайбу (washer).

8. Повторите действия согласно пункту №6, замените часть (1) на правую и часть (2) на левую, а затем зафиксируйте их шурупами/болтами

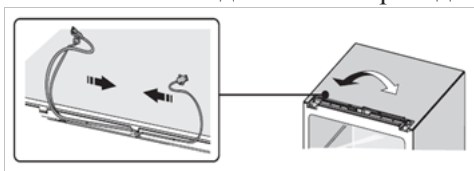
(4). Затем установите часть (3).



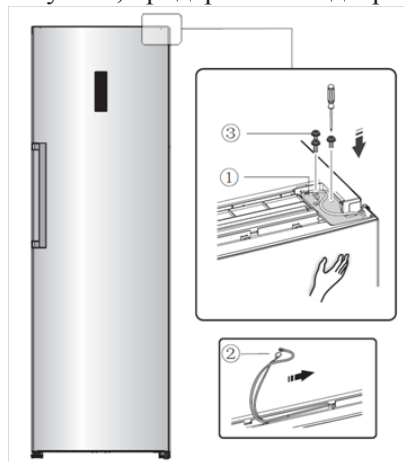
9. Открутите верхнюю шарнирную ось, переверните верхнюю петлю/ шарнир и зафиксируйте ось на нем. Затем отложите в сторону, они нам понадобятся позже.



10. Поменяйте подключение проводов как показано на рисунке.



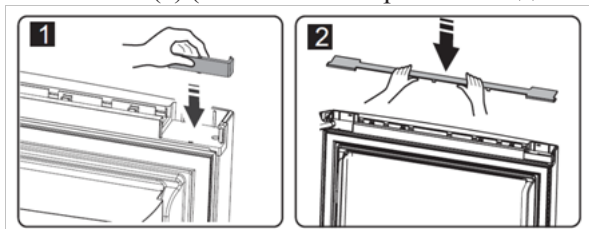
11. Переместите дверь в подходящее положение, установите часть (1) и дверь. Подсоедините соединительный провод (2) в правой части двери, затем зафиксируйте часть (1) и провод (2) шурупами/болтами (3) (Пожалуйста, придерживайте дверь во время установки).



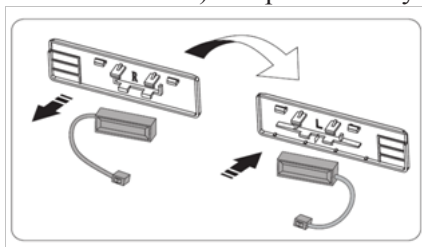
12. Подсоедините электрический коннектор (1) в соответствии с пунктом №3, а затем установите часть (2) (она находится в пластиковом пакете).



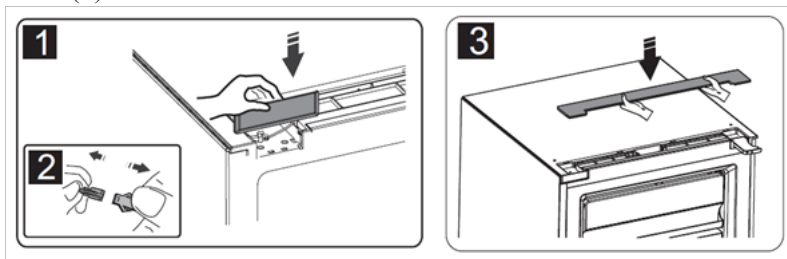
13. Поверните часть (1) на 180° и установите на левый край двери, затем установите часть (2) (обе части были ранее отсоединены согласно пункту №2).



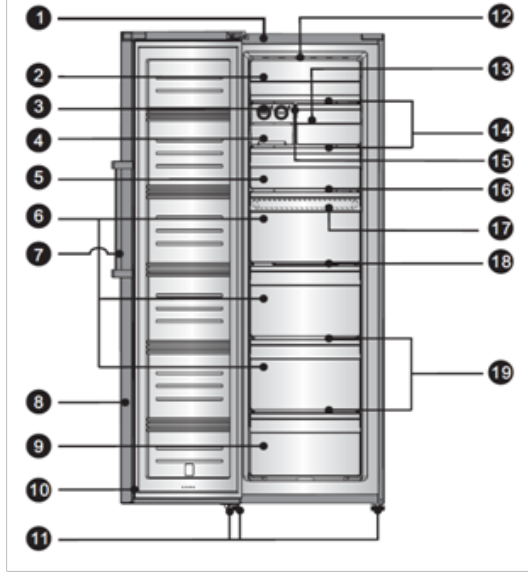
14. Отсоедините герконовый выключатель из блока (часть (3) в пункте №3) и установите на другой блок (помечен буквой «L», находится в пластиковом пакете). Первый блок уберите в пластиковый пакет.



Примечание: Убедитесь, что герконовый выключатель подходит к блоку.  
15. Установите часть (1), подсоедините коннектор (2), затем установите часть (3).



## ОПИСАНИЕ МОРОЗИЛЬНИКА



1. Корпус
2. Крышка откидная
3. Ледогенератор поворотный
4. Ящик для хранения льда
5. Ящик выдвижной верхний в морозильной камере
6. Ящик выдвижной средний (большой) в морозильной камере
7. Ручка
8. Дверь
9. Ящик выдвижной нижний в морозильной камере
10. Уплотнитель дверной в морозильной камере
11. Ножки регулируемые
12. LED-лампочка
13. Ящик выдвижной узкий
14. Полка стеклянная
15. Скоба полки
  - a. Полка верхняя
  - b. Ящик для хранения маленький
  - c. Полка средняя
  - d. Полка нижняя

**Примечание:** Благодаря постоянной модификации наших морозильников, Ваш морозильник может незначительно отличаться от описания в данной инструкции по эксплуатации, но его функции и правила эксплуатации остаются прежними.

Модель		Подсветка верхняя	Ледогенератор поворотный	Лоток для льда	Ручка «удобная» (easy handle)	Ручка простая	Ящик для хранения (маленький)
RS-34WC4SA	X	+	+	-	+	-	+
	S	-	-	+	-	+	-

## ПАНЕЛЬ УПРАВЛЕНИЯ

Панель управления состоит из 2х частей: дисплей отображающий температуру, 4 иконки отображающих соответствующий режим и 6 кнопок. При первом включении морозильника, загорается подсветка дисплея. Если ни одна из кнопок не нажата и двери закрыты, подсветка выключится через 60 секунд.





## Контроль температуры

Рекомендуем, чтобы при первом включении, температура в морозильнике была установлена на  $-18\text{ }^{\circ}\text{C}$ . Если Вы хотите изменить температуру, следуйте инструкциям ниже.

**Внимание!** Устанавливая температуру, Вы устанавливаете среднюю температуру для всего морозильника. Температура внутри каждого отделения может отличаться от значений температуры отображающихся на дисплее, в зависимости от того, сколько продуктов и где именно в морозильнике они размещены.

Температура окружающей среды может также повлиять на фактическую температуру внутри морозильника.

Все кнопки заблокированы, если горит иконка/значок, нажмите кнопку «Mode/ 5s» и через 5 секунд все кнопки будут разблокированы

### 1. Freezer / Морозильник

Нажимайте кнопку «Freezer», чтобы установить в морозильной камере температуру от  $-14\text{ }^{\circ}\text{C}$  до и  $-24\text{ }^{\circ}\text{C}$ , и на панели управления отобразятся соответствующие значения в соответствии со следующей последовательностью.



### 2. Super Freeze / Суперзаморозка



«Super Freeze» - функция быстрого замораживания продуктов. В морозильных камерах с Super Freeze продукт может быть заморожен на полную глубину. При этом высокая скорость замораживания исключает возможность образования крупных кристаллов льда и разрывов тканей. Продукты не примерзают к поверхностям камеры, при размораживании не дают сок, не теряют формы и пищевой ценности, не изменяют цвет. Помимо этого, исключается возможность примерзания продукта-«новичка», недавно помещённого в морозильную камеру, к уже замороженным продуктам. В камерах с Super freeze срок хранения продуктов значительно увеличивается.

- Нажмите кнопку «Super Freeze» для активации данного режима и загорится соответствующая «иконка» и на дисплее отобразится  $-24\text{ }^{\circ}\text{C}$ .

- В случае полной загрузки морозильной камеры, рекомендуется дать

возможность морозильнику проработать в течении 24 часов.

- Режим «Super Freeze» автоматически выключается через 26 часа.
- Отключить режим «Super Freeze» можно также нажав кнопку «Super Freeze» или «Freezer», что приведет к возврату к предыдущим настройкам либо функция “Eco Energy” будет активирована.

### 3. Eco Energy / Энергосбережение



Морозильник в данном режиме/функции работает в энергосберегающем режиме, что незаменимо в тех случаях, когда Вы планируете отсутствовать дома длительное время. Вы можете активировать эту функцию, удерживая кнопку “Eco Energy” в течение 3 секунд до тех пор, пока не загорится подсветка.

Когда функция «Eco Energy» активирована, в морозильнике будет стабильно поддерживаться температура - 15°C. Это позволит избежать появления внутри морозильника неприятного затхлого запаха, освободит от необходимости открывать дверцу (это негигиенично), а также приведет к сокращению расхода морозильником электроэнергии. Работая в данном режиме, морозильник экономит до 35% электроэнергии.

Отключить режим “Eco Energy” можно также нажав кнопку «Eco Energy» или «Freezer», что приведет к возврату к предыдущим настройкам.

### Alarm / Тревога



В случае тревоги, иконка «Alarm» подсветится, раздастся сигнал. Чтобы отменить данный режим, нажмите кнопку «Alarm», иконка «Alarm» погаснет и сигнал стихнет.

### Door alarm / Сигнал открытой дверцы

Когда дверь морозильника открыта более 2 минут, срабатывает сигнал. Сигнал будет подаваться в течение 10-ти минут с периодичностью 3 раза в минуту.

Чтобы сократить расход электроэнергии, пожалуйста, не держите двери морозильника подолгу открытыми. Чтобы прекратить подачу сигнала

тревоги открытой двери (зуммера), достаточно закрыть двери.

### **Temperature alarm / Сигнал повышения температуры**

Если температура в морозильной камере будет слишком высокой из-за сбоя в питании или по другим причинам, то сработает функция «Temperature alarm» и на дисплее отобразится «- -».

В данной ситуации звуковой сигнал (зуммер) будет подаваться 10 раз.

В случае аварийного сигнала температуры, нажмите и удерживайте кнопку «Alarm» в течение 3 секунд, чтобы проверить насколько высокая температура в морозильном отделении. Иконка показаний температуры и «Alarm» будут одновременно мигать в течение 5 секунд.

Внимание! При повторном включении морозильника может снова появиться сигнал «Alarm», нажав кнопку «Alarm», Вы сможете убрать данное сообщение с дисплея.

### **4. Power / Включение-выключение**

Если Вы хотите произвести очистку морозильника или временно прекратить использования морозильника, Вы можете отключить его простым нажатием на кнопку «Power».

Когда морозильник работает, его можно отключить нажатием кнопки «Power» (удерживайте ее в течении 5 сек), пока не погаснет дисплей.

Когда морозильник не работает (отключен), его можно включить нажатием кнопки «Power» (1 сек) и морозильник вернется в последним температурным настройкам.

### **6. Child lock / Защита от детей**

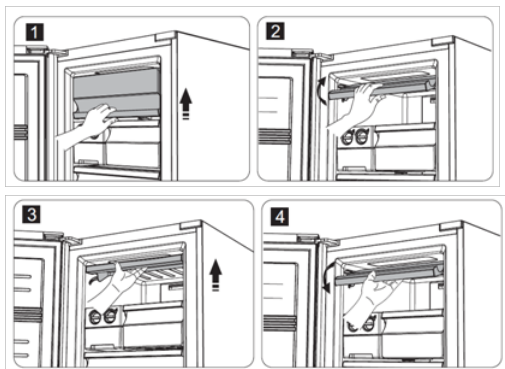
Функция блокировки от детей. При включении блокирует все кнопки, чтобы дети не могли их случайно нажать. Активировать/деактивировать данную функцию можно нажатием соответствующей кнопки в течении 3 секунд.

## **ИСПОЛЬЗОВАНИЕ МОРОЗИЛЬНИКА**

В данном разделе Вы найдете рекомендации по использованию наиболее полезных функций/опций морозильника. Пожалуйста, внимательно ознакомьтесь с ними.

### **Откидная крышка/дверца**

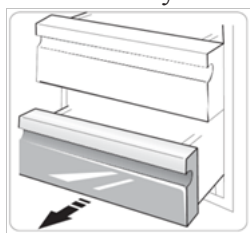
Вы можете откинуть крышку/дверцу вверх, когда Вам необходимо достать или положить продукты в верхнюю камеру морозильника. См. рисунок ниже.



### Ящик выдвижной морозильный

Морозильная камера предназначена для продуктов, которые необходимо хранить в замороженном состоянии, таких как мясо, мороженое и т.д. Выдвижные ящики, установленные на телескопических направляющих, могут быть использованы для хранения большого количества продуктов. Но верхний выдвижной ящик предназначен для хранения только небольшого количества продуктов.

Способ извлечения выдвижных ящиков из холодильной камеры идентичен способу извлечения ящиков для овощей и фруктов



### Ящик для хранения маленький

Используется для хранения продуктов небольшого размера или небольшими порциями. Такие например, как ravioli, пельмени, замороженные десерты и т.д.

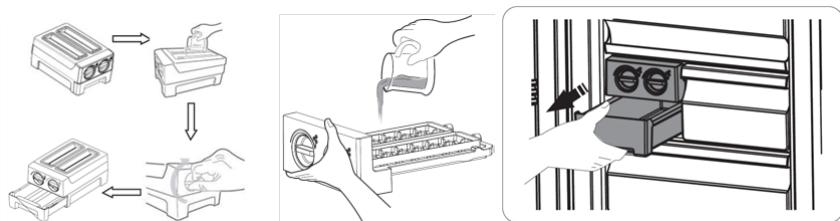
Его можно разместить только в верхнем ящике.



### Лоток для льда поворотный (ледогенератор)

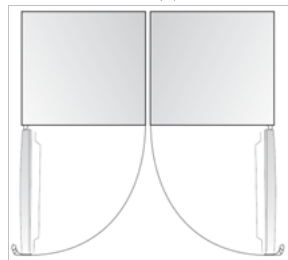
Данный лоток используется для приготовления и хранения льда в форме кубиков. Для приготовления льда:

1. Вытащите лоток из нижнего выдвижного ящика морозильной камеры.
2. Выровняйте его.
3. Наполните лоток питьевой водой (не заполнять выше максимального уровня воды).
4. Поместите заполненный водой лоток обратно.
5. Подождите около 3 часов, поверните ручки лотка по часовой стрелке, и кубики льда выпадут в короб расположенный ниже.



### Парное размещение морозильников/холодильников

Вы можете установить Ваш морозильник вместе с другим морозильником или холодильником рядом как показано на схеме ниже



#### Внимание!

Никогда не закрывайте дверь морозильной камеры при выдвинутых ящиках, монтажных кронштейнов (скоб), лотков для льда, и/или телескопических направляющих. Это может привести к повреждению как их самих, так и морозильника.

Не размещайте газированные или шипучие напитки в морозильной камере, так как это может привести к росту давления в емкости, и как следствие взрыву самой емкости и повреждению морозильника.

## ПОЛЕЗНЫЕ СОВЕТЫ И РЕКОМЕНДАЦИИ

### Энергосбережение

Для экономии электроэнергии советуем Вам следовать следующим рекомендациям:

- Не держите двери морозильника подолгу открытыми.
- Не размещайте морозильник вблизи источников тепла (прямые солнечные лучи, плиты, радиаторы и т.д.).
- Не устанавливайте температуру ниже (холоднее), чем Вам на самом деле необходимо.
- Не размещайте в морозильнике недавно приготовленные (теплые) продукты питания.
- Устанавливайте морозильник в хорошо вентилируемых помещениях.

### Заморозка свежих продуктов

- Не ставьте в морозильник горячие продукты, так как температура внутри морозильника резко повышается, - это приводит к более интенсивной работе компрессора, и как следствие повышению энергопотребления.
- Закрывайте или упаковывайте продукты, имеющие сильный и/или резкий запах.
- Размещайте продукты внутри морозильника таким образом, чтобы не нарушать циркуляцию воздуха.

### Замораживание

- При первом (или после долго перерыва) запуске, дайте морозильнику проработать не менее 2 часов на максимальных настройках перед загрузкой продуктов в него.
- Рекомендуется делить продукты на небольшие порции/части, что позволит им быстро и полностью замораживаться, а также быстро порционно размораживаться.
- Храните продукты в герметичной (воздухонепроницаемой) алюминиевой упаковке или полиэтиленовой пищевой пленке.
- Не позволяйте свежим не замороженным продуктам касаться уже замороженных, чтобы избежать нагрева (повышение температуры) последних.
- Будьте осторожны с замороженными продуктами: соприкосновение открытых кожных покровов с сильно замороженными продуктам может привести к ожогу холодом.
- Рекомендуется указывать даты на продуктах, чтобы отслеживать время хранения.

### **Хранение замороженных продуктов**

- Убедитесь, что замороженные продукты правильно хранились продавцом.
- Размороженные продукты быстро портятся, и не рекомендуется замораживать их повторно. Не превышайте срок хранения указанный производителем продуктов.

## **ВЫКЛЮЧЕНИЕ МОРОЗИЛЬНИКА**

При выключении морозильника на продолжительный срок, необходимо выполнить следующие действия:

- Извлеките все продукты.
- Отключите прибор от сети.
- Тщательно протрите морозильник изнутри.
- Убедитесь, что двери зафиксированы в полуоткрытом состоянии, чтобы не препятствовать циркуляции воздуха.

### **Чистка и уход**

По гигиеническим соображениям, рекомендуется чистить морозильник не менее 1 раза в 2 месяца.

Внимание! Морозильник должен быть отключен от сети перед началом и вовремя чистки, иначе возникает опасность поражения электрическим током!

### **Внешняя очистка**

Для поддержания хорошего внешнего вида Вашего морозильника, необходимо регулярно чистить его.

- Протирайте цифровой дисплей и панель управления чистой мягкой тканью.
- Наносите воду на ткань (тряпку), а не на поверхность морозильника. Это обеспечит равномерное распределение влаги на поверхности.
- Нанесите на двери, ручки и корпус морозильника мягкое моющее средство, а, затем, насухо вытрите мягкой тканью.

### **Внимание!**

- Не используйте острые предметы для уборки, чтобы не поцарапать поверхность морозильника.
- Не используйте растворители, автомобильные моющие средства, отбеливатели, эфирные масла, абразивные чистящие средства или органические растворители, такие как бензол для очистки морозильника. Они могут повредить поверхность морозильника и/или привести к пожару.

## Внутренняя очистка

Вы должны чистить морозильник регулярно. Протрите морозильник изнутри слабым

раствором бикарбоната соды, а затем смойте теплой водой, используя отжатую губку или тряпку. Протрите насухо все перед помещением полок, ящиков и корзин на место. Тщательно протрите все поверхности и съемные части.

Несмотря на то, что данный морозильник оснащен функцией автоматического размораживания, тем не менее небольшой слой инея может образовываться на стенках морозильной камеры при частом или продолжительном открытии двери. Если слой инея слишком большой, то Вам необходимо выполнить следующие действия:

- Извлечь все продукты, полки, аксессуары, корзины, отключить морозильник от электросети и оставить двери открытыми. Проветрить помещение, чтобы ускорить процесс размораживания.
- По завершении размораживания, очистить морозильную камеру согласно рекомендациям приведенным выше.

**Внимание!** Не используйте острые предметы для удаления инея из морозильной камеры. Только после полного осушения внутренней поверхности морозильной камеры, Вы можете подключить морозильник к сети.

### Чистка дверных уплотнителей

Позаботьтесь, чтобы дверные уплотнители всегда были чистыми. Липкие продукты питания и напитки, касаясь уплотнителя, могут затем вызывать прилипание уплотнителя к дверной рамке морозильника и рвать уплотнитель при открывании двери. Протирайте уплотнитель мягким моющим средством и теплой водой, затем насухо вытирайте.

Внимание! Только после того, дверные уплотнители полностью высушены, Вы можете включить морозильник в сеть.

## Замена LED-освещения

Внимание! Пользователь не должен самостоятельно заменять LED-лампочку! Если LED-лампочка повреждена, свяжитесь со специалистами по номеру бесплатной горячей линии и Вам окажут помощь. Для замены LED-лампочки, следует предпринять следующие шаги:

- Отключите морозильник.
- Снимите крышку с LED-лампочкой, нажав вверх и от себя.
- Держите крышку LED-лампочкой одной рукой, а с помощью другой



руки нажмите на защелку.

- Замените LED-лампочку и зафиксируйте ее.

Внимание! Замена лампы неквалифицированным специалистом может привести к травме или серьезной поломке прибора.

## ПОИСК И УСТРАНЕНИЕ НЕИСПРАВНОСТЕЙ

Если у Вас возникли проблемы с Вашим морозильником или Вы обеспокоены тем, что морозильник работает неправильно, Вы можете выполнить несколько простых операций, прежде чем обращаться в сервисный центр.

**Внимание!** Не пытайтесь самостоятельно ремонтировать морозильник. Если Вы не смогли устранить проблему, выполнив нижеуказанные действия, обратитесь к квалифицированному электрику, сервисному менеджеру или в магазин, где был приобретен морозильник.

Проблема	Возможные причины и варианты решений
Устройство не работает правильно	<ul style="list-style-type: none"> <li>• Убедитесь в том, что кабель питания подключен к розетке должным образом.</li> <li>• Проверьте предохранитель и замените его, если это необходимо.</li> <li>• Температура окружающей среды слишком низкая. Попробуйте установить температуру ниже (холоднее).</li> <li>• Это является нормой, если морозильная камера не работает во время автоматической разморозки, или же в течение короткого времени после того, как морозильник включен для защиты компрессора.</li> </ul>
Неприятные запахи из морозильника	<p>Возможно необходимо произвести чистку.</p> <p>Запахи могут исходить от продуктов, контейнеров, упаковок и т.д.</p>

<p>Шумы из морозильника</p>	<p>Следующие шумы являются нормой:</p> <ul style="list-style-type: none"> <li>• Шум работы компрессора</li> <li>• Шум циркуляции воздуха во время работы небольшого вентилятора в морозильной камере или других частях морозильника</li> <li>• Булькающий звук похож на кипение воды</li> <li>• Потрескивание во время автоматического размораживания</li> <li>• Щелчки перед стартом работы компрессора</li> </ul>
<p>Мотор работающий безостановочно</p>	<p>В следующих случаях, шум работающего мотора является нормой:</p> <ul style="list-style-type: none"> <li>• Температура установлена ниже необходимой</li> <li>• Большой объем теплых продуктов был недавно помещен в морозильник</li> <li>• Температура окружающей среды очень высока</li> <li>• Двери открыты продолжительное время, либо часто открываются</li> <li>• Первое включение морозильника либо включение после длительного перерыва</li> </ul>
<p>Слой инея наблюдается внутри морозильника</p>	<p>Убедитесь, что продукты не препятствуют циркуляции воздуха. Проконтролируйте, чтобы дверь была плотно закрыта. Для удаления инея, пожалуйста, обратитесь к главе «Чистка и уход».</p>
<p>Температура внутри слишком высока</p>	<p>Возможно, Вы оставили двери открытыми надолго, слишком часто открывали двери, что-то мешает дверям закрыться, морозильник установлен без соблюдения необходимой дистанции от стен, электроприборов и т.д.</p>
<p>Температура внутри слишком низкая</p>	<p>Повысьте температуру согласно рекомендациям в главе «Панель управления».</p>

Двери с трудом закрываются	Проверьте угол наклона морозильника. Фронтальная часть морозильника должна быть не более 10-15 мм выше задней, чтобы дверь возвращалась в закрытое положение.
Вода капает на пол	Сливной поддон не выровнен либо что-то мешает сливу воды по трубке в поддон.
Не работает освещение внутри	<ul style="list-style-type: none"> <li>• LED-лампочка повреждена. Чтобы произвести замену, следуйте рекомендациям главы, посвященной чистке и уходу за морозильником.</li> <li>• Система управления отключила освещение, так как дверь была открыта в течение долгого времени. Снова закройте и откройте дверь для активации функции.</li> </ul>

## УТИЛИЗАЦИЯ МОРОЗИЛЬНИКА

### Перед утилизацией прибора:

1. Удалите вилку шнура питания из сетевой розетки.
2. Обрежьте шнур питания и выбросьте его.



### Правильная утилизация данного прибора

Наличие данного символа обозначает, что прибор не может быть утилизирован наряду с бытовым мусором. Его необходимо сдать в специальные пункты по утилизации электрических приборов. Правильная утилизация прибора гарантирует охрану окружающей среды и здоровья человека. Подробности узнавайте в магазине или у представителя специальных служб.

Срок службы - 7 лет



Гарантийный срок - 1 год с момента покупки холодильника  
Класс энергопотребления - A++ (A+)

Импортер: ООО «Интер-Трейд»

Адрес: Россия, 347800, Ростовская область, г. Каменск-Шахтинский,  
ул. Ворошилова, 152.

[www.diorit.ru](http://www.diorit.ru)

Сделано в Китае

Производитель: Хайсенс Роншен (Янчжоу) Рефрижерейтор Ко., ЛТД.

Адрес: № 19 Хонгянг Рд., г.Янчжоу, пров. Цзянсу, Китай

Производитель и импортер оставляют за собой право изменять конструкцию, технические характеристики, функции, внешний вид и комплектацию товара без предварительного уведомления. Вся представленная в инструкции информация, касающаяся комплектаций, технических характеристик, функций, цветовых сочетаний носит информационный характер и ни при каких условиях не является публичной офертой.

