

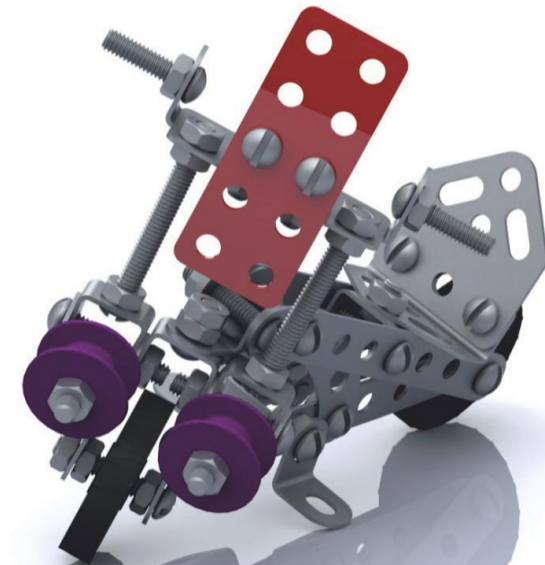
№	Деталь	Кол-во	№	Деталь	Кол-во	№	Деталь	Кол-во
1		2	12		-	23		2
2		-	13		-	24		-
3		1	14		-	25		-
4		-	15		4	26		2
5		1	16		3	27		7
6		2	17		8	28		4
7		2	18		1	29		3
8		3	19		1	30		15
9		-	20		-	31		42
10		2	21		-	32	ключ-отвертка	2*
11		-	22		-			

* - комплектация может быть изменена производителем

МЕТАЛЛИЧЕСКИЙ КОНСТРУКТОР

Серия обучающих конструкторов с подвижными деталями

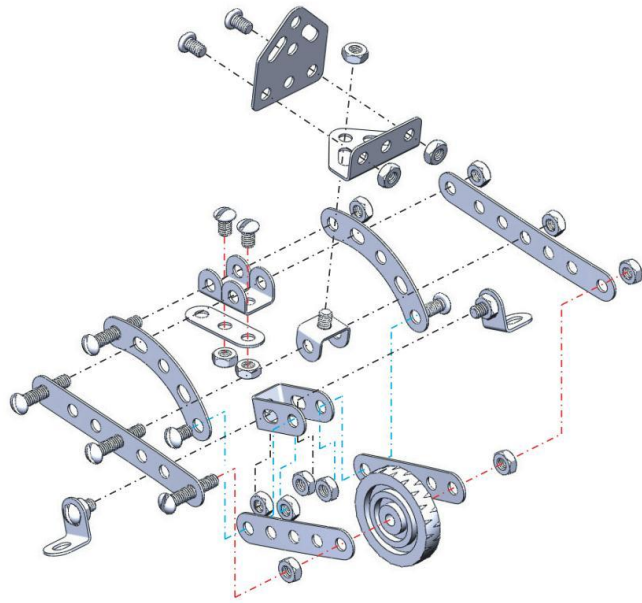
Инструкция по сборке



«МОТОЦИКЛ»

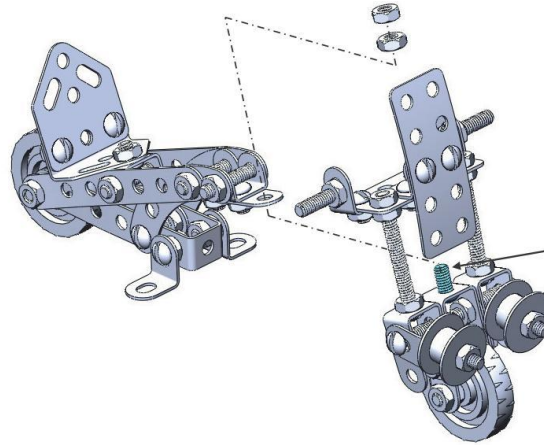
С поворотной передней вилкой и вращающимися колесами!

узел рамы

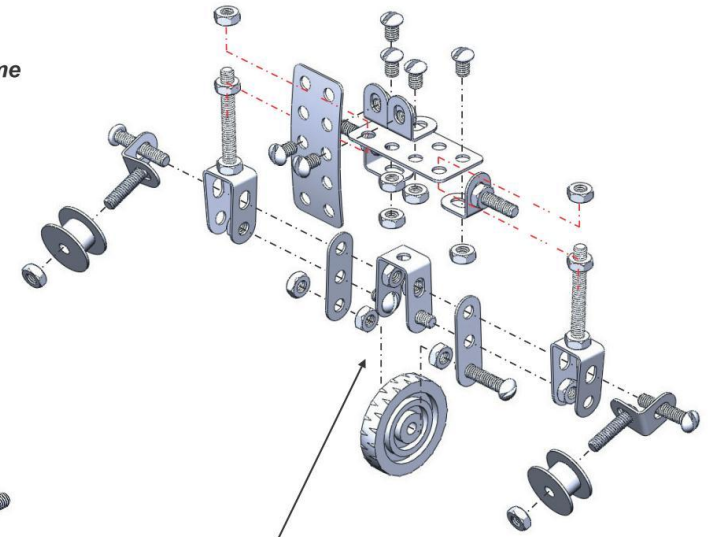


общая сборка

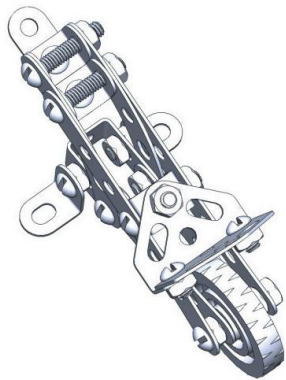
переднюю вилку зафиксируй на винте с помощью контргайки



узел передней вилки*



*при сборке заложь осевой винт (в сборке узла передней вилки не показан), потом его поставить будет сложно



способ фиксации гайки на оси или винте при помощи второй гайки (контргайки):

1. накрути гайку на ось или винт до соприкосновения с фиксируемой деталью (колесом);
2. отверни ее на полоборота или один оборот назад (колесо должно при этом спокойно вращаться на оси);
3. накрути контргайку на ось или винт до соприкосновения с первой гайкой;
4. с помощью ключей из набора зафиксируй гайки относительно друг друга, поворачивая ключи в сторону направления стрелок... и наслаждайся игрой!)

