

Пылевлагозащищенный светильник серии OBL-LED

Код продукта	Тип светильника	Мощность, Вт	Цвет. темп., К	Цвет	Ø, мм	В, мм
OBL-R1-7-4K-WH-IP65-LED	Аналог НПБ 1301	7	4000	белый	174	70
OBL-R1-12-4K-WH-IP65-LED	Аналог НПБ 1101	12	4000	белый	218	88
OBL-O1-7-4K-WH-IP65-LED	Аналог НПБ 1401	7	4000	белый	200x120	63
OBL-R1-7-4K-WH-IP65-LED-SNRV	Аналог НПБ 1301	7	4000	белый	174	70
OBL-R1-12-4K-WH-IP65-LED-SNRV	Аналог НПБ 1101	12	4000	белый	218	88

Внимание! Перед установкой и использованием светильника внимательно прочитайте инструкцию и сохраняйте ее до конца эксплуатации!

ОБЩИЕ СВЕДЕНИЯ

Энергосберегающие пылевлагозащищенные светильники (степень защиты IP65) серии OBL-LED торговой марки Онлайн могут быть использованы для внутреннего и наружного освещения. Идеально подходят для освещения помещений с повышенным содержанием пыли и влаги. Светильники предназначены для работы в сети переменного тока с номинальным напряжением 230 В (допустимый диапазон входного напряжения 176–264 В) и частотой 50 Гц.

Светильники серии OBL-LED-SNRV оборудованы встроенным оптико-акустическим датчиком, см. таблицу. Светильник предназначен для внутреннего освещения.

Данная продукция сертифицирована и соответствует требованиям нормативных документов.

КОМПЛЕКТ ПОСТАВКИ

Светильник OBL-LED.
Установочный комплект.
Паспорт изделия.

Таблица параметров оптико-акустического датчика

Оптический порог активации	Акустический порог активации	Время работы после активации
~15 люкс	~55–60 дБ	45 секунд

ИНФОРМАЦИЯ ПО БЕЗОПАСНОСТИ

Во избежание ошибок при установке и использовании, обратитесь к квалифицированному электрику.

- Работы по установке и обслуживанию светильника можно проводить только убедившись в том, что питание сети отключено.
- При эксплуатации необходимо располагать светильник и электропроводку вдали от химически активной среды, горючих и легковоспламеняющихся предметов и поверхностей.
- Регулярно проверяйте все электрические соединения и целостность проводки. Запрещено подключение и использование светильника при поврежденной электропроводке.
- Запрещено производить подключение светильника проводом с нетермостойкой изоляцией.
- При повреждении плафона и прочих механических повреждениях, нарушающих целостность, эксплуатировать светильник запрещено.
- Убедитесь, что все электрические соединения надежно защищены от попадания влаги.
- Степень защиты от проникновения пыли и влаги IP65 может быть достигнута при использовании кабеля диаметром от 4 до 6 мм.
- При обнаружении неисправности, обесточьте светильник и обратитесь к квалифицированному электрику для выявления причины.
- При выходе из строя светильника в течение гарантийного срока, его можно обменять по гарантии в точке продажи. При выходе из строя светильника после истечения срока службы, утилизировать его согласно пункту об утилизации настоящего паспорта.

ПОДГОТОВКА СВЕТИЛЬНИКА К РАБОТЕ

- Обесточьте сетевую кабель (двухжильный кабель с сечением от 0,5 до 0,75 мм², в комплект не входит).
- Произведите разборку светильника. Открутите фиксирующие шурупы **(1)**. Снимите плафон **(2)**.
- Наметьте место будущей установки светильника и просверлите два отверстия.
- Протяните сетевой кабель через гермоввод **(3)** как показано на схеме.
- Закрепите светильник на поверхности при помощи двух шурупов **(4)** из установочного комплекта.
- Ослабьте зажимные винты на колодке **(5)** и подключите провода к колодке через винтовые зажимы, как показано на схеме. Туго затяните зажимные винты.
- Убедитесь, что сетевой кабель плотно соприкасается с уплотнительным кольцом.

- Установите плафон (2) на корпус светильника, затем затяните фиксирующие шурупы (1). Убедитесь в герметичности конструкции.

Эксплуатация светильников OBL-LED-SNRV с оптико-акустическим датчиком.

Светильник оборудован встроенным оптико-акустическим датчиком, который реагирует на уровень освещенности помещения и уровень шума (наличие звуков), управляя включением и выключением светового прибора.

Датчик обладает оптическим порогом активации ~15 люкс. Акустический порог активации ~55–60 дБ. Для примера: тихая речь ~55 дБ, громкая речь, крик ~80 дБ. Время работы светильника после активации 45 секунд.

ХРАНЕНИЕ И ТРАНСПОРТИРОВКА

Хранить в упаковке производителя в помещениях с естественной вентиляцией при температуре от -25 до +50 °С и относительной влажности не более 80%. Не допускать воздействия влаги. Транспортировать в упаковке производителя любым видом транспорта при условии защиты от механических повреждений и непосредственного воздействия атмосферных осадков.

УТИЛИЗАЦИЯ

Не утилизировать с бытовыми отходами. О способах утилизации данного продукта узнавайте в местных органах власти.

ГАРАНТИЙНЫЕ ОБЯЗАТЕЛЬСТВА:

24 месяца с даты покупки светильника при условии соблюдения правил эксплуатации. Замена вышедшего из строя светильника осуществляется в точке продажи при наличии кассового чека и данного заполненного паспорта. Дата производства нанесена на корпусе светильника в формате КДДММГГХ, где первая буква обозначает код завода-изготовителя, ДД – день, ММ – месяц, ГГ – год, Х – номер бригады (число от 1 до 9).

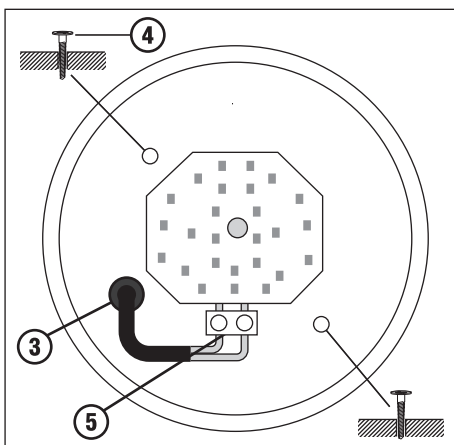
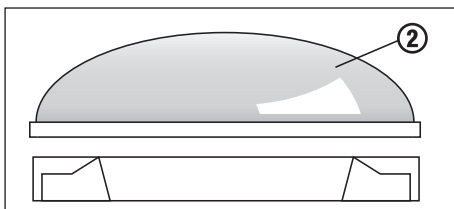
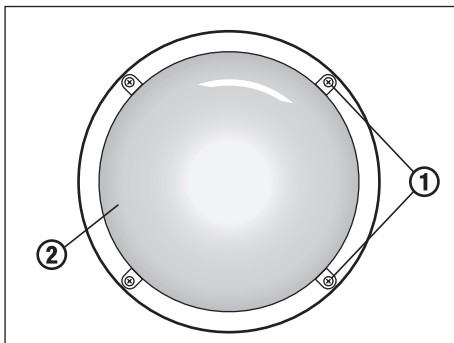
ИНФОРМАЦИЯ ОБ ИЗГОТОВИТЕЛЕ

Сделано в России.

Изготовитель: ООО «Наснад», 141604, Московская область, г. Клин, Волоколамское шоссе, дом 44.

СЕРТИФИКАЦИЯ

Товар сертифицирован согласно действующим Техническим Регламентом Таможенного Союза. Информация о сертификации нанесена на индивидуальной упаковке.



Модель светильника	Дата изготовления (нанесена на корпусе)	Дата продажи	Штамп магазина

Производитель оставляет за собой право вносить в конструкцию изделия технические изменения и усовершенствования, не ухудшающие технические характеристики изделия.