

## Проекционный экран с ручным управлением

Тип полотна экрана  
Matte White (MW)

Сделано в Китае

### Меры предосторожности

**!** Перед установкой экрана внимательно прочитайте данную инструкцию

#### Во избежание выхода изделия из строя и преждевременного старения полотна

- не бросайте изделие при транспортировке и хранении;
- не располагайте (не храните) вблизи открытых нагревательных приборов;
- не допускайте механических повреждений полотна;
- рекомендуется не хранить экран в развернутом виде;
- при установке и свертывании экрана соблюдайте последовательность действий согласно инструкции;
- по возможности не эксплуатируйте экран в пыльных, задымленных помещениях;
- не подвергайте полотно экрана длительному воздействию прямых солнечных лучей и не располагайте его вблизи источников тепла;
- не используйте для мытья экранов моющие абразивные порошки, химически активные растворы кислот и щелочей, растворители;
- не рекомендуется хранение экрана при температуре ниже 0°C.

#### Для обеспечения личной безопасности

- не допускайте установку и свертывание экрана детьми;
- строго соблюдайте порядок установки и сворачивания экрана согласно инструкции.

### Рекомендации

#### Рекомендуемое расположение проектора

рис. 1 - для типов полотен MW

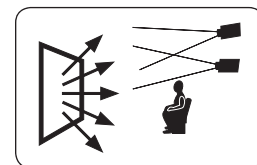


Рис. 1

#### Рекомендуемое расположение зрителей

- зрители должны находиться в сегменте угла обзора для типа полотна вашего экрана;
- расстояние от экрана до первого ряда зрителей (B на рис. 2) должно быть не менее половины ширины экрана (C на рис. 2);
- расстояние от экрана до последнего ряда зрителей (A на рис. 2) не должно превышать шестикратную ширину экрана (C на рис. 2);
- вся плоскость полотна экрана должна быть видна каждому зрителю.

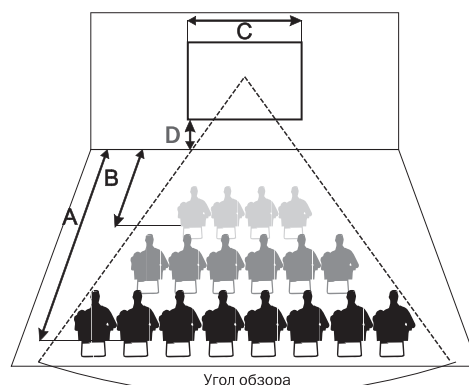


Рис. 2

### Уход и обслуживание

#### Уход за полотном экрана

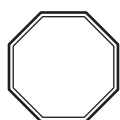
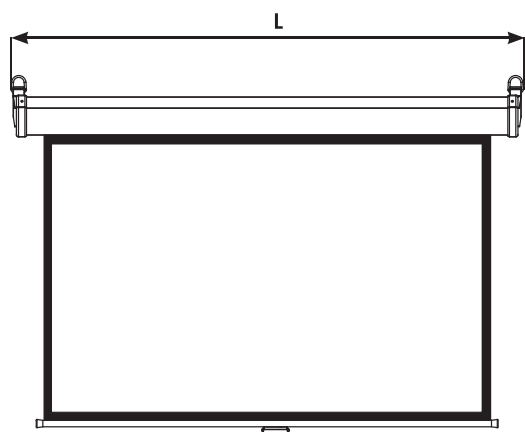
- экраны с типом покрытия полотен Matte White (MW) допускаются мыть с помощью влажной губки, смоченной в слабом мыльном растворе, либо протирать мягкой салфеткой.

**!** Не используйте для мытья экранов моющие абразивные порошки, химически активные растворы кислот и щелочей, растворители, а также жесткие протирочные материалы.

#### Хранение экрана

- храните в сухом помещении при температуре от +10°C до +30°C, исключив попадание прямых солнечных лучей на изделие.

### Технические характеристики

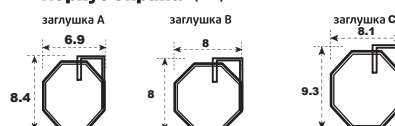


Ширина корпуса

|                      |             |
|----------------------|-------------|
| Тип покрытия         | Matte White |
| Коэффициент усиления | 1.0/1.1     |
| Угол обзора          | 160°        |

| формат | код          | размер полотна экрана (см) | размер рабочей поверхности (см) | L - длина корпуса (см) | заглушка |
|--------|--------------|----------------------------|---------------------------------|------------------------|----------|
| 16:9   | DSOD-16906MW | 273x158                    | 265x149                         | 281.4                  | A        |
|        | DSOD-16903   | 206x121                    | 200x112                         | 214.4                  | A        |
|        | DSOD-16904   | 227x132                    | 221x123                         | 235.4                  | A        |
|        | DSOD-16905   | 248x144                    | 240x135                         | 256.4                  | A        |
|        | DSOD-16907   | 308x178                    | 300x168                         | 318.4                  | B        |
|        | DSOD-16908   | 338x197                    | 330x187                         | 348.4                  | B        |
| 1:1    | DSOD-1104    | 186x189                    | 180x180                         | 194.4                  | A        |
|        | DSOD-1105    | 206x209                    | 200x200                         | 214.4                  | A        |
|        | DSOD-1107    | 248x249                    | 240x240                         | 258.4                  | C        |
|        | DSOD-1108    | 308x309                    | 300x300                         | 318.4                  | B        |
| 4:3    | DSOD-4302    | 178x139                    | 172x130                         | 186.4                  | A        |
|        | DSOD-4303    | 206x159                    | 200x150                         | 214.4                  | A        |
|        | DSOD-4304    | 248x189                    | 240x180                         | 256.4                  | A        |
|        | DSOD-4306    | 308x230                    | 300x220                         | 318.4                  | B        |

#### Корпус экрана (см)



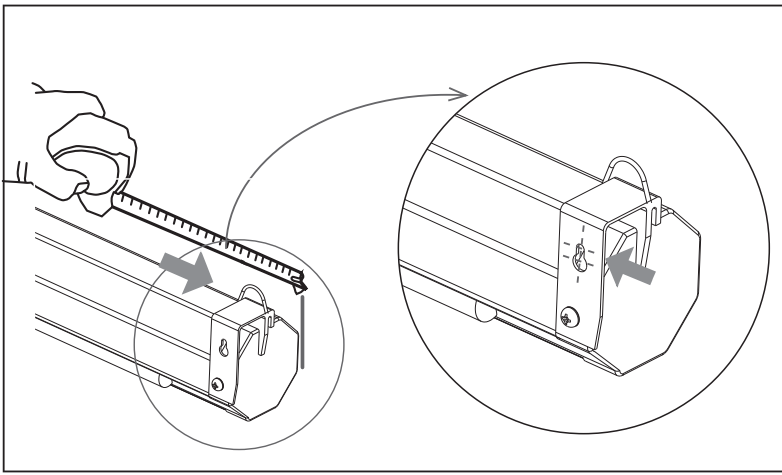


Рис. 1

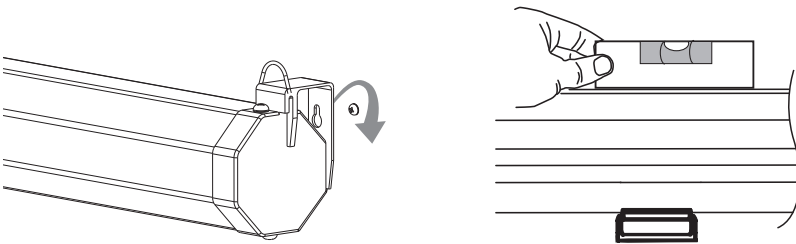


Рис. 2

Рис. 3

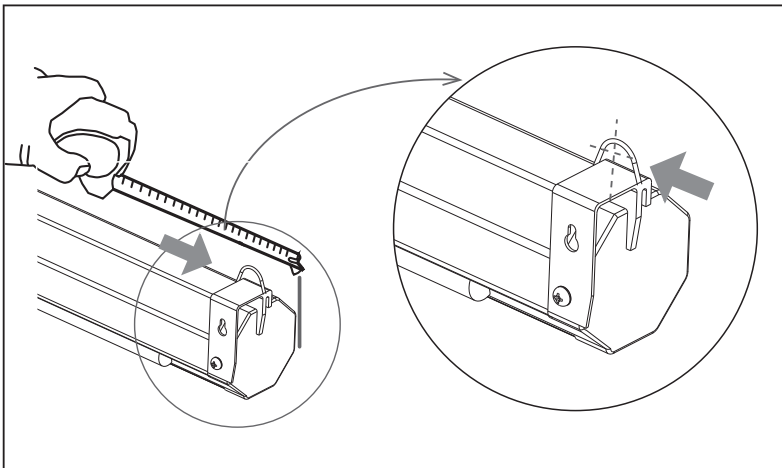


Рис. 4

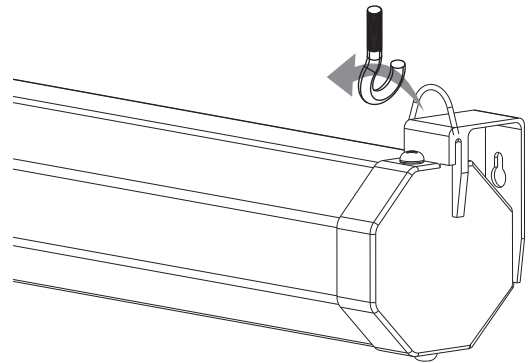


Рис. 5

## Монтаж экрана

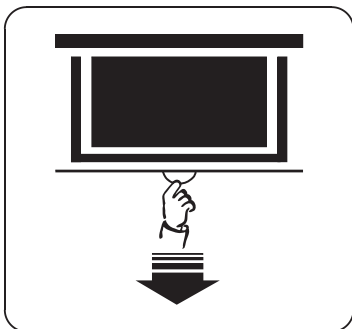
1. Закрепите экран используя способ крепления с учетом размера вашего экрана и расположения зрителей;
- подвешивание на стену: замерьте расстояние между петлями на корпусе, как показано на рис. 1. Прикрутите шурупы соответствующего диаметра к стене с учетом высоты экрана, подвесьте экран крепежными петлями на шурупы, как показано на рис.2;
- крепление на потолок: замерьте расстояние между петлями на корпусе, как показано на рис. 4. Прикрутите на этом расстоянии крючки к потолку и повесьте экран, как показано на рис. 5.

**!** Очень важно, чтобы корпус экрана располагался строго горизонтально. Рекомендуется использовать уровень (рис. 3) для более правильного монтажа экрана.

## Эксплуатация

### Разворачивание экрана

- плавно потяните вниз за ручку. Для фиксирования экрана в нужном положении слегка отпустите экран вверх.



**!** Во избежание повреждения экрана опускайте натяжную планку плавно, параллельно корпусу экрана.

### Свертывание экрана

- слегка потяните за ручку вниз на 1-3 см и поднимайте экран.

