



# MAUNFELD

ТЕХНИКА НОВОГО ВРЕМЕНИ

RU

## ПОДРОБНАЯ ИНСТРУКЦИЯ

ПО ЭКСПЛУАТАЦИИ КУХОННОЙ  
ВЫТЯЖКИ

**CROSBY LIGHT 52**  
**CROSBY LIGHT 70**



Ver.02

[www.maunfeld.ru](http://www.maunfeld.ru)

## **БЛАГОДАРИМ ВАС**

за доверие и поздравляем с приобретением нового изделия.

Для более удобного и простого использования изделия, мы подготовили подробную инструкцию по эксплуатации. Она поможет вам быстрее познакомиться с новым изделием.

Данное руководство содержит важную информацию по безопасной установке, использованию вашего изделия и уходу за ним, а также необходимые предупреждения, которые позволят вам извлечь максимальную пользу из изделия.

Храните данное руководство в надежном и удобном месте с тем, чтобы пользоваться им при необходимости.

Инструкцию по эксплуатации Вы также можете найти на нашем сайте:

**[www.maunfeld.ru](http://www.maunfeld.ru)**

# СОДЕРЖАНИЕ

стр.2.....	МЕРЫ БЕЗОПАСНОСТИ
стр.4.....	ТЕХНИЧЕСКИЕ ДАННЫЕ
стр.5.....	ЗАМЕНА ЛАМП ПОДСВЕТКИ
стр.6.....	ПАНЕЛЬ УПРАВЛЕНИЯ
стр.8.....	ПОДГОТОВКА К УСТАНОВКЕ
стр.10.....	УСТАНОВКА ПРИБОРА
стр.12.....	УСТАНОВКА И УХОД ЗА ФИЛЬТРАМИ
стр.13.....	РЕКОМЕНДАЦИИ ПО УХОДУ
стр.14.....	ИНФОРМАЦИЯ О ТРАНСПОРТИРОВКЕ
стр.14.....	УТИЛИЗАЦИЯ
стр.15.....	СЕРВИСНОЕ ОБСЛУЖИВАНИЕ ПОСЛЕ ПРОДАЖИ
стр.16.....	ИНФОРМАЦИЯ ОТ ПРОИЗВОДИТЕЛЯ

## МЕРЫ БЕЗОПАСНОСТИ

## ТЕХНИЧЕСКИЕ ДАННЫЕ

## ОПИСАНИЕ ПРИБОРА

## ПОДГОТОВКА К УСТАНОВКЕ

## УСТАНОВКА ПРИБОРА

## УХОД ЗА ПРИБОРОМ

## ТЕХНИЧЕСКОЕ ОБСЛУЖИВАНИЕ

# МЕРЫ БЕЗОПАСНОСТИ

---

Внимательно прочтите инструкцию по установке и эксплуатации кухонной вытяжки. Храните данную инструкцию в доступном месте в течение всего периода эксплуатации вытяжки. Кухонная вытяжка спроектирована для выведения воздуха наружу или для работы с фильтром по системе замкнутой вентиляции.

**Важная информация:** Просим сохранить чек покупки вместе с отметкой на гарантийном талоне, с целью возможной рекламации. Без этого гарантия не будет иметь законную силу. Гарантийный талон является действительным, когда он:

- правильно заполнен;
- предоставлен вместе с чеком или копией справки-счета (как доказательство покупки);
- согласован с датой покупки в гарантийной книжке и датой покупки на чеке или копии справки-счета.

**Будьте внимательны:** Избегайте одновременной работы вытяжки с открытым камином или с включённой конфоркой / горелкой, поскольку вытяжка выводит воздух, необходимый для поддержания процесса горения в камине или горелке. Обеспечьте правильную вентиляцию воздуха в помещении для безопасной работы кухонной вытяжки.

**Осторожно!** При несоблюдении правил безопасности электроприборы могут быть опасны.

- Не проверяйте состояние фильтра во время работы вытяжки;
- Не дотрагивайтесь до лампочек сразу после их выключения;
- Запрещено устанавливать вытяжку над плитой на близком расстоянии от неё;
- Запрещается оставлять открытое пламя под вытяжкой;
- Постоянно проверяйте процесс приготовления еды, поскольку перегретое масло может вызвать пламя;
- Перед проверкой или чисткой вытяжки, выньте вилку из сети;
- Если электропровод вытяжки повреждён, то его следует заменить незамедлительно на заводе или специалистами сервисной службы.

# МЕРЫ БЕЗОПАСНОСТИ

---

- Держите электроприбор вдали от детей и от пожилых / немощных людей.
- Используйте кухонную вытяжку только внутри помещения.
- Нельзя выбрасывать отслужившую вытяжку в обычный мусорный бак, используйте специальные контейнеры.
- Если Вы не используете прибор долгое время, то отключите его от источника питания.
- Запрещается подсоединять воздуховод к вытяжным трубам или каналам газоотвода.
- Во избежание возгорания чистку вытяжки следует производить в соответствии с инструкциями.
- Для чистки поверхности вытяжки пользуйтесь только мягким мыльным раствором или растворами моющих средств. Протирать мягкой тканью.
- Для восстановления блеска отделки из нержавеющей стали воспользуйтесь специальным чистящим средством.
- Чистить алюминиевый фильтр следует раз в неделю в зависимости от интенсивности использования. Слегка нажмите защелку алюминиевого фильтра, снимите фильтр и положите его в раствор мыльной воды или моющего средства, после чего протрите мягкой щеткой. После просушивания фильтра установите его обратно в вытяжку.

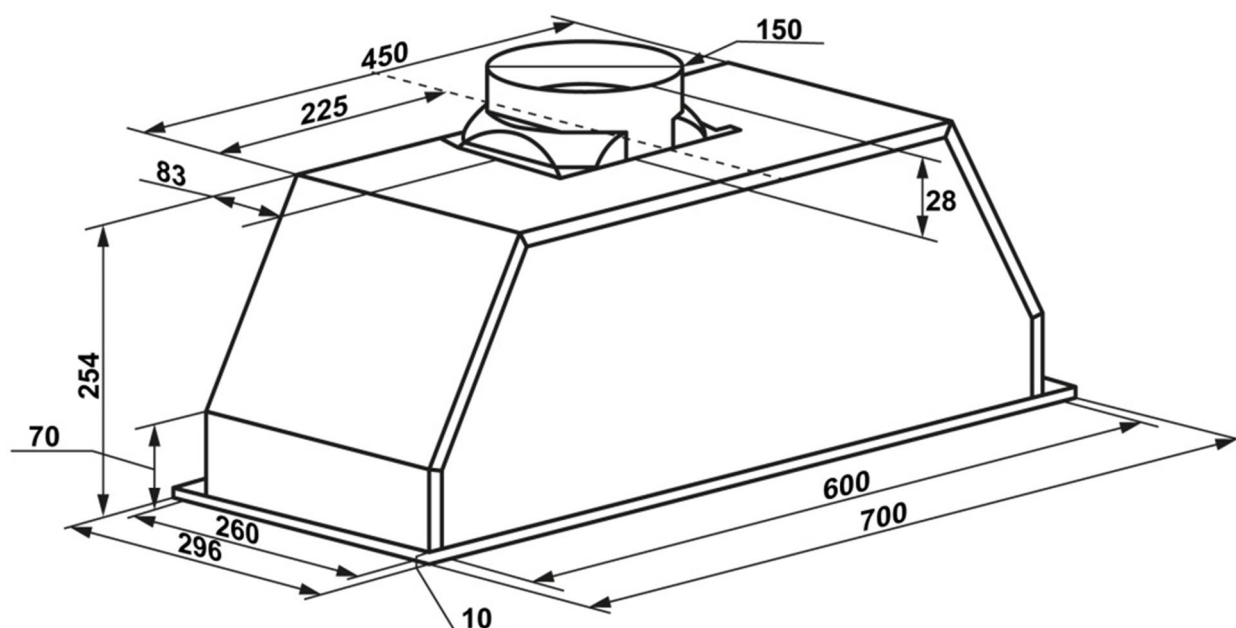
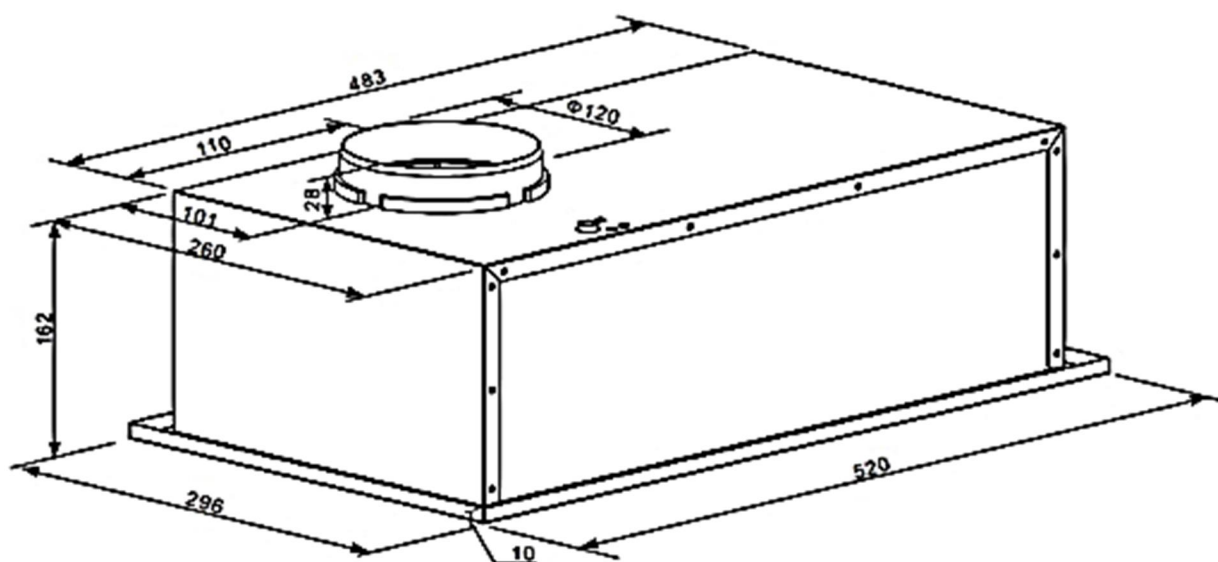
**ВНИМАНИЕ: ЗАПРЕЩАЕТСЯ ОТКРЫВАТЬ КОРПУС И СНИМАТЬ ЖИРОВЫЕ И УГОЛЬНЫЕ ФИЛЬТРЫ ПРИ РАБОТАЮЩЕМ ВЕНТИЛЯТОРЕ. ДЛЯ ОПТИМАЛЬНОЙ РАБОТЫ СЛЕДУЕТ РЕГУЛЯРНО ЧИСТИТЬ ПОВЕРХНОСТЬ КУХОННОЙ ВЫТЯЖКИ, ВЕНТИЛЯТОР И АЛЮМИНИЕВЫЙ ФИЛЬТР.**

- Замену лампы должен осуществлять квалифицированный электрик или технический специалист. Лампа всегда должна соответствовать указанным техническим параметрам.
- Запрещается мыть выключатель водой или другими жидкостями во избежание электрических неисправностей с вытяжкой.
- Запрещается извлекать вилку из розетки влажными руками во избежание поражения электрическим током.

# ТЕХНИЧЕСКОЕ ОБСЛУЖИВАНИЕ

## ТЕХНИЧЕСКИЕ ДАННЫЕ

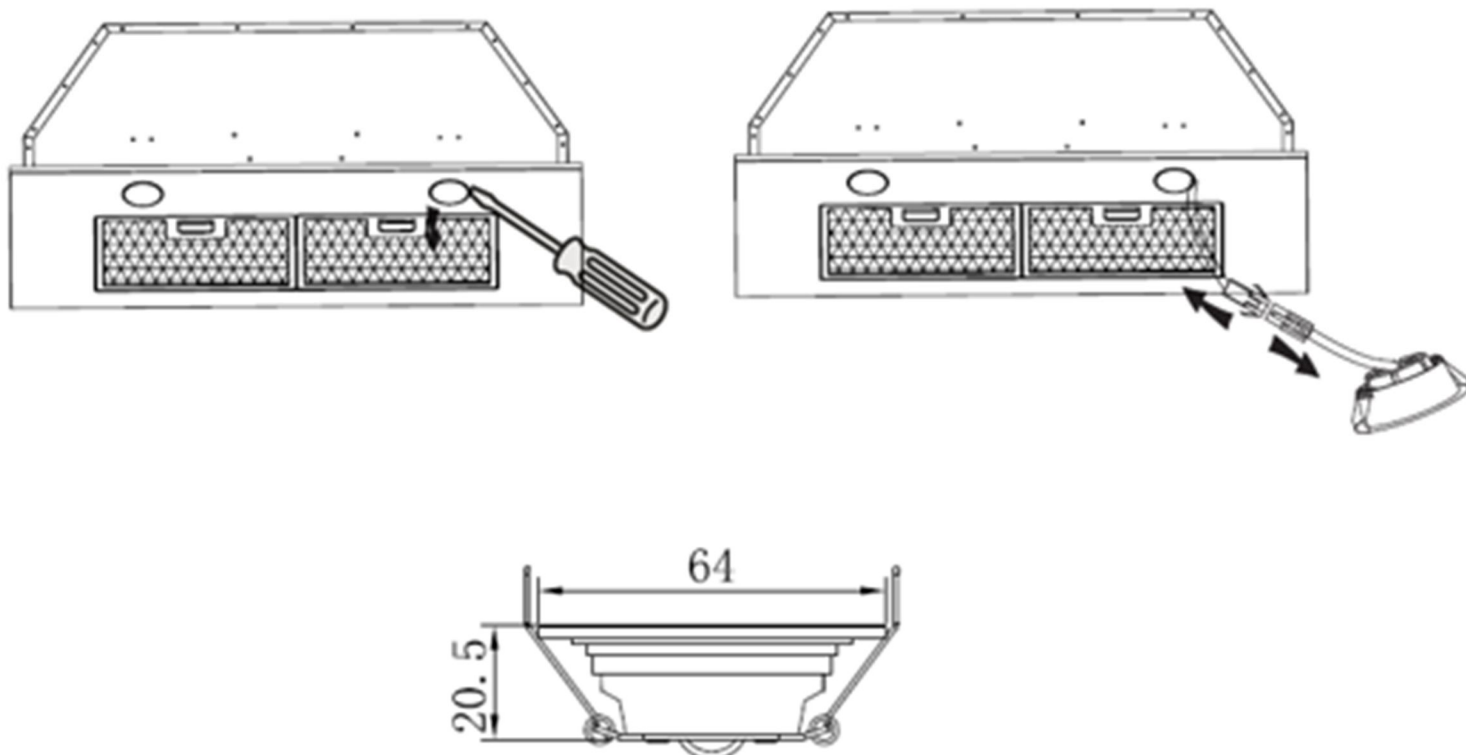
ХАРАКТЕРИСТИКИ	CROSBY LIGHT 52 CROSBY LIGHT 70
УСТАНОВЛЕННОЕ НАПРЯЖЕНИЕ	230 В ~ / 50 Гц
ПОЛНАЯ ПОТРЕБЛЯЕМАЯ МОЩНОСТЬ	102 Вт
МОЩНОСТЬ ЛАМПОЧЕК	LED 2x1 В
ФИЛЬТР	6-ти слойный
МАКСИМАЛЬНАЯ ПРОИЗВОДИТЕЛЬНОСТЬ	850 м <sup>3</sup> /ч
ДИАМЕТР ВОЗДУХОВОДА	120 мм



# ТЕХНИЧЕСКОЕ ОБСЛУЖИВАНИЕ

## ЗАМЕНА ЛАМП ПОДСВЕТКИ

1. Чтобы заменить лампу отключите электропитание.
2. С помощью отвёртки выньте LED лампочки.
3. Вытяните пружину и снимите клемму.  
ILCOS D тип лампочки: DSR-1/65-S-64  
Напряжение: DC 12V



**ВНИМАНИЕ! В СЛУЧАЕ ВОЗНИКНОВЕНИЯ ПРОБЛЕМ С ЗАМЕНОЙ ЛАМП ОСВЕЩЕНИЯ ОБРАТИТЕСЬ В АВТОРИЗОВАННЫЙ СЕРВИСНЫЙ ЦЕНТР.**

# ПАНЕЛЬ УПРАВЛЕНИЯ

## ПАНЕЛЬ УПРАВЛЕНИЯ



① Выключатель обозначенный символом лампочки:

**0** – ЛАМПОЧКА ПОДСВЕТКИ ВЫКЛЮЧЕНА

**I** – ЛАМПОЧКА ПОДСВЕТКИ ВКЛЮЧЕНА

② Вытяжка оборудована выключателями, которые выполняют определенные функции:

**0** – ВЫТЯЖКА ВЫКЛЮЧЕНА

**I** – ВКЛЮЧЕНИЕ ПЕРВОЙ СКОРОСТИ

**II** – ВКЛЮЧЕНИЕ ВТОРОЙ СКОРОСТИ

**III** – ВКЛЮЧЕНИЕ ТРЕТЬЕЙ СКОРОСТИ



# ПАНЕЛЬ УПРАВЛЕНИЯ

---

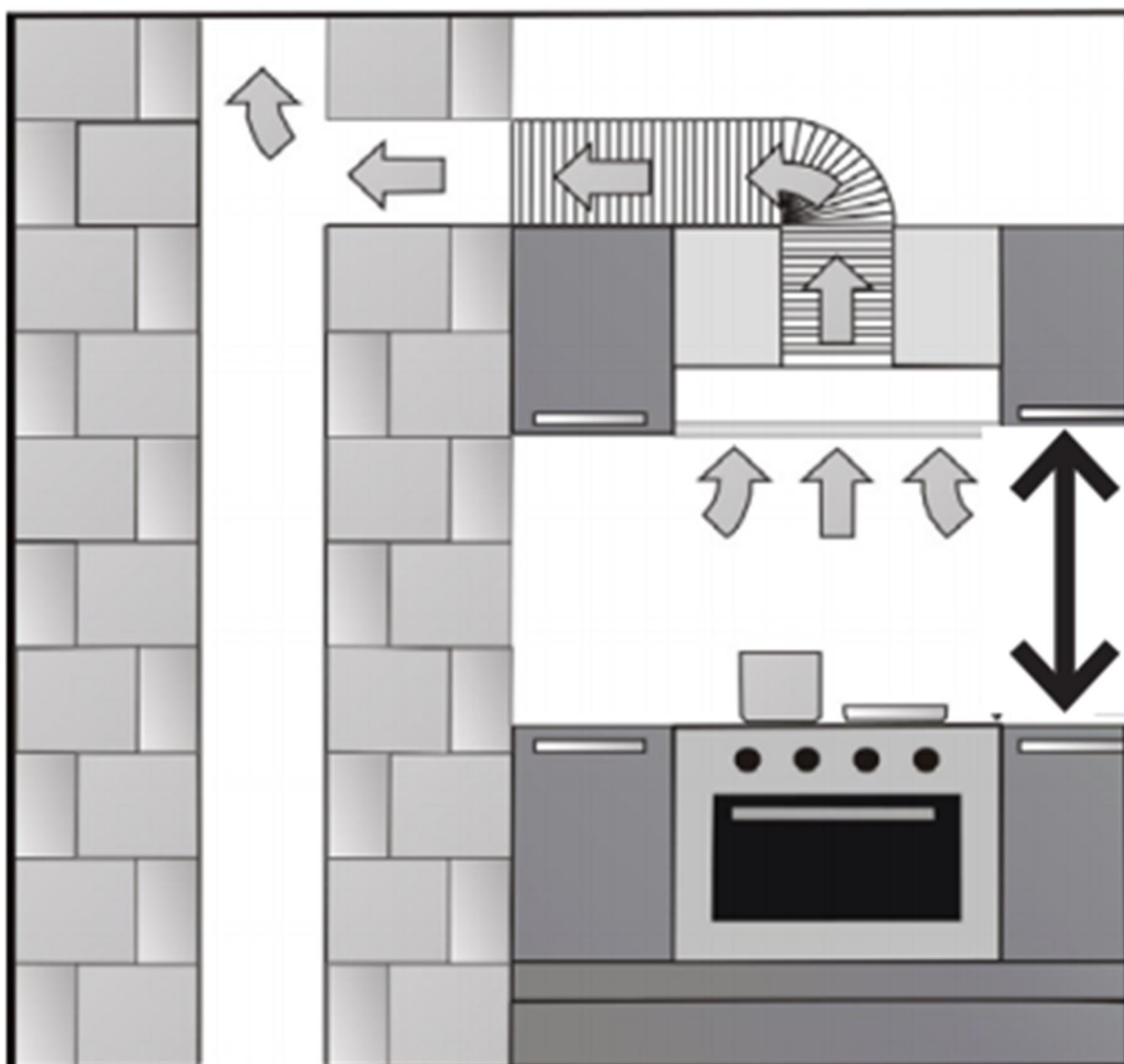
## ПАНЕЛЬ УПРАВЛЕНИЯ

- Для правильной работы вытяжки ее надо включать немедленно после включения кухонной плиты.
- После окончания приготовления необходимо выждать 15 мин, и тогда выключить вытяжку.
- При приготовлении пищи следует избегать сквозняков, которые могут распространять запах в другие помещения.
- Поместите переключатель ① в положение "I", лампа загорится.
- Поместите в положение "0", лампа выключится.
- Поместите переключатель ② в положение «I, II, III» , двигатель начнёт работать в режиме I «низких», II «средних» и III «высоких» скоростей соответственно/
- Поместите в положение "0", двигатель выключится.

**Внимание:** Если вытяжка работает с другим неэлектрическим оборудованием для обогрева (кухня печь, газовый проточный нагреватель и т.п.) давление в помещении не должно быть выше 4 Pa ( $4 \times 10^{-5}$  бар).

# ПОДГОТОВКА К УСТАНОВКЕ

1. Не устанавливайте вытяжку в помещениях с большим количеством окон и дверей; это отрицательно влияет на эффективность работы из-за воздушной конвекции.
2. Устанавливать вытяжку следует над конфоркой. Рекомендованное расстояние между конфоркой и нижним краем вытяжки – для электрических поверхностей – 650-750 мм, для газовых – 750-850 мм.
3. При наличии в комнате печи, газового котла или колонки необходимо учитывать, что во время работы вытяжка забирает из помещения воздух, необходимый для горения. Это относится также к помещению с герметичными окнами и дверями.
4. **ВНИМАНИЕ! ВЫТЯЖКА ДОЛЖНА БЫТЬ ПОДКЛЮЧЕНА К ОТДЕЛЬНОМУ ВОЗДУХОВОДУ, НЕ СОВМЕЩЕННОМУ С ДРУГИМИ УСТРОЙСТВАМИ.**



# ПОДГОТОВКА К УСТАНОВКЕ

## Выведение воздуха наружу (отводной тип подключения).

Кухонная вытяжка подключается к вентиляционным каналам с помощью гофр-труб диаметром 120/150 мм. Нельзя выводить воздух через вентиляционные каналы, которые предназначены для вытягивания дыма и продуктов горения из оборудования, которое работает на газе или другом топливе.

При выведении воздуха наружу поверните регулятор наружу (рис. 1А), установите выходной патрубок (гофр-трубу), откройте вытяжку, воздух загрязнённый будет выходить наружу .

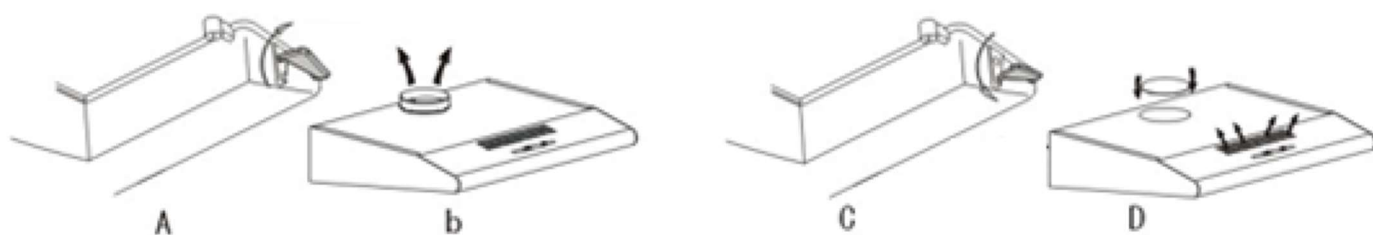


Рис.1

## Замкнутая вентиляция (режим рециркуляции).

Вытяжку используют вместе с угольным фильтром, который производит очистку воздуха. Фильтр нужно установить на пластиковом ободе турбины. В таком режиме очищенный воздух возвращается назад в помещение и вытяжка может работать без подключения к вентиляционным каналам. Угольный фильтр - в комплект поставки кухонных вытяжек не входит и должен приобретаться отдельно.

При замкнутой вентиляции, поверните регулятор внутрь (см рис 1С), установите фильтр, откройте вытяжку, и вентиляция будет осуществляться по замкнутой внутренней сети.

# ПОРЯДОК УСТАНОВКИ

Вытяжка предназначена для выведения запахов и паров из кухонного помещения.

**Общие указания:** Перед монтажом, пожалуйста, проверьте напряжение (V) и частоту (Hz) соответствие их параметрам, которые находятся на табличке номинальной. Номинальная табличка находится внутри вытяжки.. Оборудование должно быть установлено таким образом, чтобы лёгкий доступ к нему и лёгкое отключение от сети были обеспечены.

ВАРИАНТ 1 – крепление к стене.

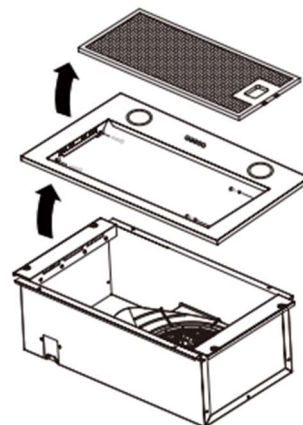
Извлеките вытяжку из коробки и аккуратно разместите ее на горизонтальной поверхности выходным отверстием вниз.

1. Для прикрепления вытяжки к стене, просверлите 4 отверстия диаметром Ø 8 мм в подходящем месте в соответствии с расстоянием между отверстиями, расположенными на задней стороне вытяжки.
2. Вставьте шайбы в отверстия.
3. Затем вставьте болты/винты и закрутите их плотно.
4. Повесьте на закреплённые болты/винты кухонную вытяжку.
5. Поставьте односторонний вентиль в вытяжку.

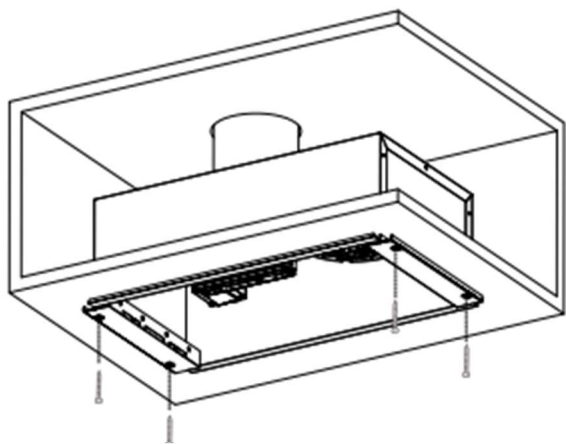
ВАРИАНТ 2 – крепление внутри шкафчика.

Извлеките вытяжку из коробки и аккуратно разместите ее на горизонтальной поверхности выходным отверстием вниз.

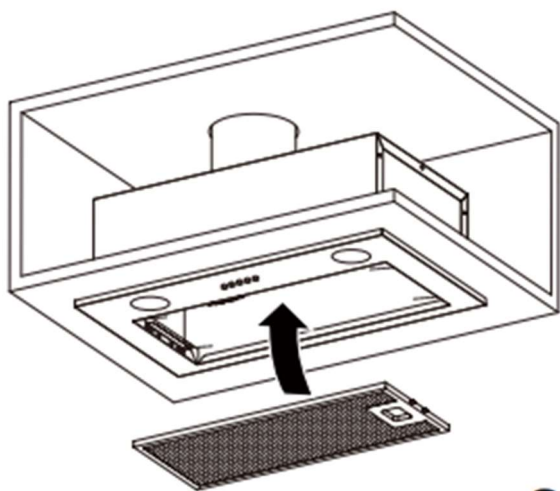
1. Просверлите 6 отверстий диаметром 4 мм в нижней части подвешного шкафа.
2. Снимите жировой фильтр и аккуратно открутите 4 винта фиксирующих панель вытяжки.  
Отключите электрическую колодку и снимите панель вытяжки.



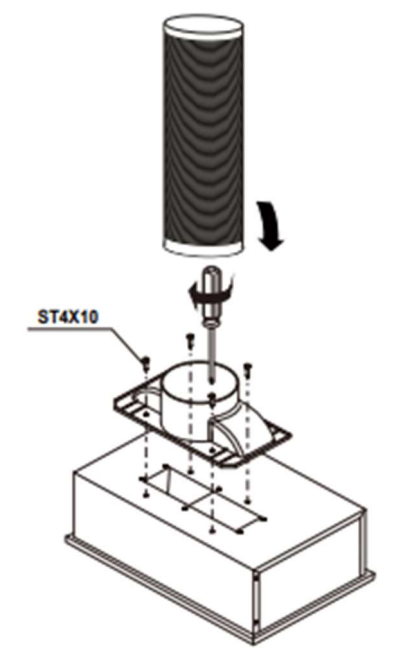
# ПОРЯДОК УСТАНОВКИ



4. В проделанное отверстие разместите вытяжку. Закрепите вытяжку с помощью 6 саморезами.



5. Установите обратно панель вытяжки и закрепите ее, подключите электрическую колодку и установите лампы. Установите жировой фильтр на место.



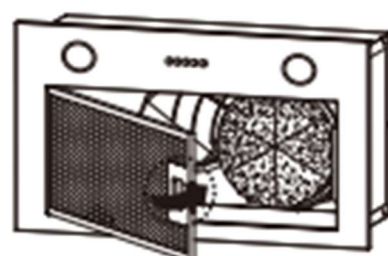
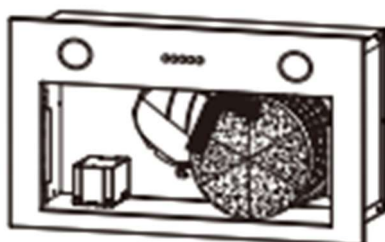
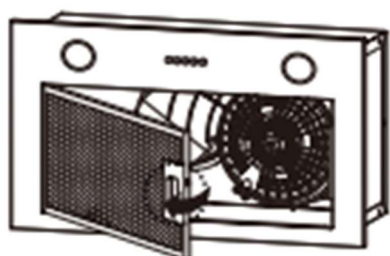
5. Подключите одну часть алюминиевой трубы к вытяжке, другую часть трубы выведите в вентиляцию.

# УСТАНОВКА И УХОД ЗА ФИЛЬТРАМИ

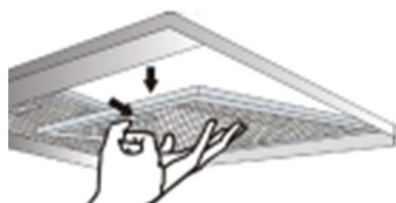
## УГОЛЬНЫЙ ФИЛЬТР.

Для установки фильтров необходимо:

1. Отключите вытяжку от электропитания.
2. Снимите алюминиевый жировой фильтр.
3. Выровняйте и проверните по часовой стрелке фильтр с обеих сторон мотора вытяжки. Чтобы установить фильтр, проделайте данное действие в обратном порядке.
4. Установите обратно алюминиевый жировой фильтр.
5. Включите электропитание.



## АЛЮМИНИЕВЫЙ ЖИРОВОЙ ФИЛЬТР.



Снятие:

1. Отключите вытяжку от электропитания.
2. Снимите алюминиевый жировой фильтр

Уход:

Для правильной работы вытяжки необходимо производить мойку жировых фильтров.

1. Отключите вытяжку от электропитания.
2. Алюминиевый жировой фильтр может содержать пыль и частицы жира.
3. Промойте фильтр в горячей мыльной воде или в посудомоечной машине при температуре 60°C.
4. После мойки аккуратно протрите насухо поверхность фильтра.
5. Место установки фильтра необходимо протереть влажной салфеткой с жидким моющим средством.

**ВНИМАНИЕ: ЗАПРЕЩАЕТСЯ ОТКРЫВАТЬ КОРПУС И СНИМАТЬ ЖИРОВЫЕ И УГОЛЬНЫЕ ФИЛЬТРЫ ПРИ РАБОТАЮЩЕМ ВЕНТИЛЯТОРЕ. ДЛЯ ОПТИМАЛЬНОЙ РАБОТЫ СЛЕДУЕТ РЕГУЛЯРНО ЧИСТИТЬ ПОВЕРХНОСТЬ КУХОННОЙ ВЫТЯЖКИ, ВЕНТИЛЯТОР И АЛЮМИНИЕВЫЙ ФИЛЬТР.**

1. Для чистки поверхности вытяжки пользуйтесь только мягким мыльным раствором или растворами моющих средств. Протирать мягкой тканью.
2. Для восстановления блеска отделки из нержавеющей стали воспользуйтесь специальным чистящим средством.
3. Чистить алюминиевый фильтр следует раз в неделю в зависимости от интенсивности использования. Слегка нажмите защелку алюминиевого фильтра, снимите фильтр и положите его в раствор мыльной воды или моющего средства, после чего протрите мягкой щеткой. После просушивания фильтра установите его обратно в вытяжку.
4. Чистить вентилятор двигателя и внутренние компоненты раз в полгода должен **КВАЛИФИЦИРОВАННЫЙ СПЕЦИАЛИСТ**.
5. **ЗАПРЕЩАЕТСЯ** чистить двигатель водой или другими жидкостями.



## ИНФОРМАЦИЯ О ТРАНСПОРТИРОВКЕ

- Храните оригинальную упаковку, она может Вам понадобиться для дальнейшей транспортировки.
- Перевозите в оригинальной упаковке, придерживайтесь требований указательных знаков по транспортировке, имеющих на упаковке.
- Если оригинальная упаковка отсутствует:  
Примите меры, чтобы уберечь Ваш прибор от внешних ударов. Не кладите на него тяжести.
- При транспортировке держите или ставьте Ваш прибор параллельно полу (верхней частью кверху).

## УТИЛИЗАЦИЯ

Упаковка изготовлена из экологически чистых материалов, которые можно без ущерба для окружающей среды подвергать переработке, складировать на специальных полигонах для хранения отходов и утилизировать.

Упаковочные материалы имеют соответствующую маркировку.

Символ на изделии или его упаковке указывает, что оно не подлежит утилизации в качестве бытовых отходов. Изделие следует сдать в соответствующий пункт приема электронного и электрооборудования для последующей утилизации.

Соблюдая правила утилизации изделия, вы поможете предотвратить причинение ущерба окружающей среде и здоровью людей, который возможен вследствие неподобающего обращения с подобными отходами. За более подробной информацией об утилизации изделия просьба обращаться к местным властям, в службу по вывозу и утилизации отходов или в магазин, в котором вы приобрели изделие.





# СЕРВИСНОЕ ОБСЛУЖИВАНИЕ

## СЕРВИСНОЕ ОБСЛУЖИВАНИЕ ПОСЛЕ ПРОДАЖИ

### **Просим вас придерживаться следующих мер:**

1. При покупке товара требуйте, чтобы продавец поставил свою отметку в гарантийном талоне.
2. Используйте свое изделие в соответствии с инструкциями по эксплуатации.
3. Если у Вас возникнут вопросы по изделию, Вы можете обратиться в пункты обслуживания по адресам указанных в Вашем Гарантийном Талоне.
4. По окончании сервисных работ, не забудьте потребовать у сервисного специалиста отметку в гарантийном талоне.
5. Официальный срок службы изделия составляет 10 лет. Учитывая надежность и высокое качество, фактический срок службы может быть существенно выше официального.
6. Гарантийный срок изделия указан в гарантийном талоне, который вложен с инструкцией по эксплуатации.

На всю электротехническую продукцию MAUNFELD распространяется действие Технического Регламента Таможенного Союза :

ТР ТС 004/2011 – «О безопасности низковольтного оборудования».

ТР ТС 020/2011 – «Электромагнитная совместимость технических средств».

ТР ЕАЭС 037/2016 – «Об ограничении применения опасных веществ в изделиях электротехники и радиоэлектроники».

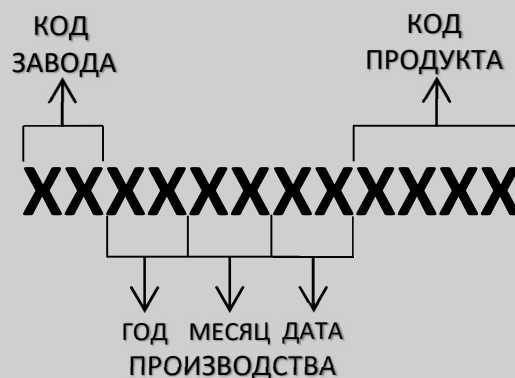
# ИНФОРМАЦИЯ ОТ ПРОИЗВОДИТЕЛЯ

Каждая вытяжка MAUNFELD имеет уникальный серийный номер.

Дата производства изделия указана в серийном номере изделия.

Серийный номер состоит из букв и цифр:

Пример:



**Торговая марка**

**MAUNFELD**

**Тип продукции**

**Вытяжка**

**Модель**

**CROSBY LIGHT 52 / CROSBY LIGHT 70**

**Изготовитель**

GUANGDONG ATLAN ELECTRONIC  
APPLIANCE MANUFACTURE CO., LTD  
No. 12, East 3 Road, Jiangyi Avenue, Leliu  
Town, Shunde, Foshan, Guangdong, China

Уполномоченное изготовителем  
лицо - импортёр на территории  
Российской Федерации

ООО «МАУНФЕЛД РУС»  
123182, г. Москва, ул. Щукинская,  
д. 2, эт. 1, пом. 170, каб. 1  
[www.maunfeld.ru](http://www.maunfeld.ru) / [info@maunfeld.ru](mailto:info@maunfeld.ru)  
Тел.+ 7 (495) 380-19-82

Импортёр на территории  
Республики Беларусь

ООО «МАУНФЕЛД БАЙ»  
РБ, Минская обл., Минский р-н,  
Щомыслицкий с/с, район  
д. Антонишки, д. 92, корп. 1, пом. 4  
[www.maunfeld.by](http://www.maunfeld.by) / [info@maunfeld.by](mailto:info@maunfeld.by)  
Тел. +375 17 317-35-35



По всем вопросам технического обслуживания, приобретения аксессуаров, а также по вопросам, связанным с региональным сервисным обслуживанием техники MAUNFELD просим вас обращаться в ближайшую авторизованную сервисную службу. Наши специалисты помогут вам в кратчайшие сроки. Список сервисных центров смотрите на сайте:

[www.maunfeld.ru](http://www.maunfeld.ru)

Производитель оставляет за собой право без предварительного уведомления покупателя вносить изменения в конструкцию и комплектацию изделия, а также в инструкцию по эксплуатации.