

polaris
since 1995



Кофеварка эспрессо электрическая
POLARIS
Модель РСМ 1530АЕ Adore Cappuccino
РУКОВОДСТВО ПО ЭКСПЛУАТАЦИИ



RUS Инструкция по эксплуатации..... 5

UKR Інструкція з експлуатації 29

KAZ Пайдалану жөніндегі нұсқаулық..... 53



Благодарим Вас за выбор продукции, выпускаемой под торговой маркой POLARIS. Наши изделия разработаны в соответствии с высокими требованиями качества, функциональности и дизайна. Мы уверены, что Вы будете довольны приобретением нового изделия от нашей фирмы.

Перед началом эксплуатации прибора внимательно прочитайте данное руководство, в котором содержится важная информация, касающаяся Вашей безопасности, а также рекомендации по правильному использованию прибора и уходу за ним.

Сохраните руководство вместе с гарантийным талоном, кассовым чеком, по возможности, картонной коробкой и упаковочным материалом.

ОГЛАВЛЕНИЕ

1. Общая информация	8
2. Общие указания по безопасности	8
3. Специальные указания по безопасности данного прибора	10
4. Сфера использования	10
5. Описание прибора	11
6. Комплектация	12
7. Подготовка к работе и использование	12
8. Чистка и уход	20
9. Хранение	22
10. Транспортировка	22
11. Реализация	22
12. Требования по утилизации	22
13. Неисправности и их устранение	23
14. Технические характеристики	24
15. Информация о сертификации	24
16. Гарантийное обязательство	25

1. ОБЩАЯ ИНФОРМАЦИЯ

Настоящее руководство по эксплуатации предназначено для ознакомления с техническими данными, устройством, правилами эксплуатации и хранения кофеварки, модель POLARIS PCM 1530AE Adore Carruccino (далее по тексту – кофеварка, прибор).

2. ОБЩИЕ УКАЗАНИЯ ПО БЕЗОПАСНОСТИ

- Эксплуатация прибора должна производиться в соответствии с «Правилами технической эксплуатации электроустановок потребителей».
- Прибор предназначен исключительно для использования в быту. Продолжительное использование прибора в коммерческих целях может привести к его перегрузке, в результате чего он может быть поврежден или может нанести вред здоровью людей.
- Прибор должен быть использован только по назначению в соответствии с руководством по эксплуатации.
- Перед началом эксплуатации прибора внимательно прочитайте данное руководство по эксплуатации.
- Каждый раз перед включением прибора осмотрите его. При наличии поврежденных прибора и сетевого шнура ни в коем случае не включайте прибор в розетку.
- Не следует использовать прибор после падения, если имеются видимые признаки повреждения. Перед использованием прибор должен быть проверен квалифицированным специалистом.
- Не используйте прибор, если вы не уверены в его работоспособности.
- Прибор и сетевой шнур должны храниться так, чтобы они не попадали под воздействие высоких температур, прямых солнечных лучей и влаги.
- Перед включением прибора в сеть убедитесь, что переключатель находится в положении «ВЫКЛ».
- Не оставляйте работающий прибор без надзора! Если Вы больше не пользуетесь прибором, всегда отключайте его от сети.
- Данный прибор не предназначен для использования людьми (включая детей), у которых есть физические, нервные или психические отклонения или недостаток опыта и знаний, за исключением случаев, когда за такими лицами осуществляется надзор или проводится их инструктирование относительно использования данного прибора лицом, отвечающим за их безопасность. Необходимо осуществлять надзор за детьми с целью недопущения их игр с прибором

- **Внимание! Не используйте прибор вблизи ванн, раковин или других емкостей, заполненных водой. В случае падения прибора в воду немедленно отключите его от сети. При этом ни в коем случае не опускайте руки в воду. Перед повторным использованием прибор должен быть проверен квалифицированным специалистом.**

- Ни в коем случае не погружайте прибор в воду или другие жидкости. Не прикасайтесь к прибору влажными руками. При намокании прибора сразу отключите его от сети.
- Включайте прибор только в источник переменного тока (~). Перед включением убедитесь, что прибор рассчитан на напряжение, используемое в сети.
- Прибор может быть включен только в сеть с заземлением. Для обеспечения Вашей безопасности заземление должно соответствовать установленным электротехническим нормам. Не пользуйтесь нестандартными источниками питания или устройствами подключения.
- При использовании удлинителя, убедитесь, что он заземлен.
- **Любое ошибочное включение лишает Вас права на гарантийное обслуживание.**
- Не используйте прибор вне помещений. Предохраняйте прибор от ударов об острые углы.
- По окончании эксплуатации, при чистке или поломке прибора всегда отключайте его от сети.
- Нельзя переносить прибор, держа его за сетевой провод. Запрещается также отключать прибор от сети, держа его за сетевой провод. При отключении прибора от сети держитесь за штепсельную вилку.
- Использование дополнительных аксессуаров, не входящих в комплектацию, лишает Вас права на гарантийное обслуживание.
- После использования никогда не обматывайте провод электропитания вокруг прибора, так как со временем это может привести к излому провода. Всегда гладко расправляйте провод на время хранения.
- Замену шнура могут осуществлять только квалифицированные специалисты - сотрудники сервисного центра. Неквалифицированный ремонт представляет прямую опасность для пользователя.
- Не производите ремонт прибора самостоятельно. Ремонт должен производиться только квалифицированными специалистами сервисного центра.
- Для ремонта прибора могут быть использованы только оригинальные запасные части.
- После окончания срока службы не выбрасывайте прибор вместе с бытовыми отходами. Передайте его в специализированный пункт для дальнейшей утилизации. Этим Вы можете защитить окружающую среду.

3. СПЕЦИАЛЬНЫЕ УКАЗАНИЯ ПО БЕЗОПАСНОСТИ ДАННОГО ПРИБОРА

Для заполнения резервуара используйте только чистую, холодную питьевую воду. Никогда не заполняйте резервуар для воды другими жидкостями, не насыпайте в резервуар кофе.

- Не используйте кофеварку для приготовления напитков из чая или цикория.
- Во избежание засорения фильтра никогда не добавляйте к молотому кофе другие продукты, например, сахар.
- Для приготовления напитка из молотого кофе не допускается использование кофе самого мелкого помола «extra fine» для заваривания в турке. Это может привести к засорению фильтра. Очистка или замена засоренного фильтра не входит в гарантийное обслуживание прибора.
- В случае засорения фильтра запрещается прочищать его отверстия острыми металлическими предметами.
- Не заполняйте резервуар для воды выше отметки max и следите, чтобы уровень воды не опускался ниже отметки min.
- Никогда не заполняйте водой резервуар, установленный в кофеварку, для заполнения резервуара вынимайте его наружу.
- Никогда не включайте прибор без воды.
- Не открывайте крышку резервуара для воды, не вынимайте резервуар и держатель фильтра из корпуса во время работы кофеварки. Это может привести к ожогам.
- Никогда не оставляйте кофеварку без внимания во время работы.
- Ставьте прибор на ровную устойчивую поверхность как можно дальше от края стола/рабочей поверхности.
- Не оставляйте прибор при температуре окружающей среды менее 0 °С.

4. СФЕРА ИСПОЛЬЗОВАНИЯ

Прибор предназначен для бытового и аналогичного применения при температуре и влажности бытового помещения в соответствии с данным руководством:

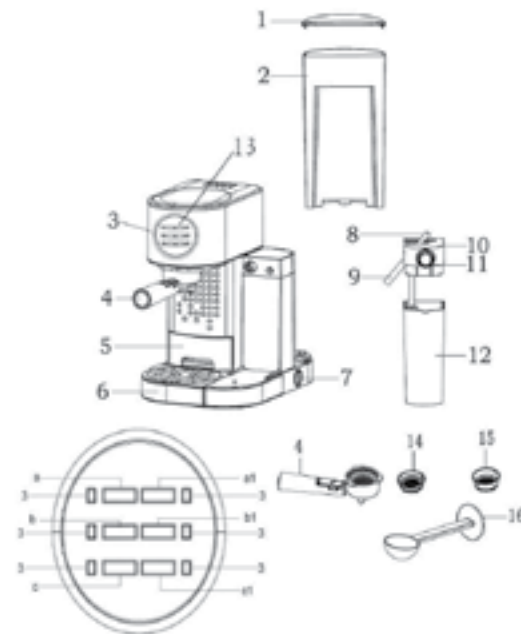
- в пунктах питания сотрудников магазинов, офисов, фермерских хозяйств и других подразделений
- потребителями гостиниц, отелей и других мест, предназначенных для проживания;
- в местах, предназначенных для ночлега и завтрака.

Прибор не предназначен для промышленного и коммерческого использования, а также для обработки пищевых продуктов.

Производитель не несет ответственности за ущерб, возникший в результате неправильного или непредусмотренного настоящим руководством использования.

5. ОПИСАНИЕ ПРИБОРА

Кофеварка PCM 1530AE Adore Cappuccino предназначена для приготовления кофе из предварительно размолотых зёрен путём прохождения под давлением нагретой питьевой воды через слой молотого кофе, находящегося в фильтре.



1. Крышка резервуара для воды
2. Съёмный резервуар для воды
3. Индикаторы кнопок
4. Держатель фильтра
5. Регулируемая платформа
6. Поддон для сбора капель
7. Выключатель питания
8. Ручка парового рукава
9. Сопло парового рукава
10. Крышка резервуара для молока
11. Регулятор молочной пены
12. Съёмный резервуар для молока
13. Панель управления
- a. Кнопка «одинарный Espresso»
- a1. Кнопка «двойной Espresso»
- b. Кнопка «одинарный Cappuccino»
- b1. Кнопка «двойной Cappuccino»
- c. Кнопка «одинарный Latte»
- c1. Кнопка «двойной Latte»
14. Съёмный фильтр для молотого кофе (одна порция)
15. Съёмный фильтр для молотого кофе (двойная порция)
16. Мерная ложка и уплотнитель кофе

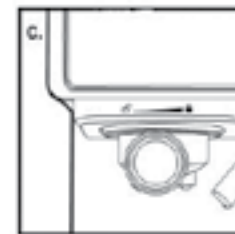
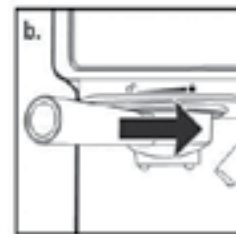
6. КОМПЛЕКТАЦИЯ

- | | |
|----------------------------------------------|---------|
| 1. Кофеварка в сборе | - 1 шт. |
| 2. Съёмный фильтр для молотого кофе | - 2 шт. |
| 3. Мерная ложка и уплотнитель кофе | - 1 шт. |
| 4. Руководство по эксплуатации | - 1 шт. |
| 5. Список сервисных центров | - 1 шт. |
| 6. Гарантийный талон | - 1 шт. |
| 7. Упаковка (полиэтиленовый пакет + коробка) | - 1 шт. |
| 8. Книга рецептов кофе | - 1 шт. |

7. ПОДГОТОВКА К РАБОТЕ И ИСПОЛЬЗОВАНИЕ

Перед первым применением или если кофеварка не использовалась какое-то время, ее необходимо промыть чистой теплой водой следующим образом:

1. Удалите с кофеварки упаковочный материал и рекламные наклейки.
2. Протрите корпус прибора влажной тканью.
3. Расположите кофеварку на ровной поверхности.
4. Снимите резервуар для воды, удалите снизу из клапана заглушку оранжевого цвета (если она была установлена), промойте его и протрите насухо, затем наполните резервуар чистой холодной питьевой водой (уровень воды не должен быть ниже отметки «min» и не превышать отметку «max») и установите его в корпус кофеварки.
5. Вставьте сетевую вилку в розетку электросети, убедившись, что выключатель питания находится в положении «0»
6. Вставьте фильтр требуемой ёмкости в держатель фильтра совместив выступ на фильтре с пазом держателя. Установите держатель вместе с фильтром в кофеварку. Для этого вставьте его снизу вверх в гнездо держателя на корпусе кофеварки таким образом, чтобы ручка держателя фильтра располагалась под углом 45 градусов влево от отметки «Lock» и зафиксируйте, повернув держатель за ручку вправо до упора, до отметки «Lock» *(При этом не следует прилагать значительных усилий!)*.



7. Установите чашку под сопла держателя фильтра на решетке поддона. При малой высоте чашки, во избежание разбрызгивания кипятка, используйте выдвижную регулируемую платформу.

8. Включите питание кофеварки, переведя выключатель питания в положение «I» при этом индикаторы кнопок на передней панели начнут мигать. Кофеварка начнет нагрев.

Внимание! Для экономии электроэнергии кофеварка автоматически обесточивается через 15 минут после последнего использования, если с ней не выполняется никаких действий. Для повторного включения прибора нужно нажать любую кнопку.

При отсутствии на приборе резервуара для молока в сборе с крышкой и паровым соплом, кнопки «Cappuccino» и «Latte» и их световые индикаторы не активны.

Кофеварка готова к работе, когда индикаторы соответствующей кнопки перестали мигать и светятся постоянно.

9. Для очистки прибора и подготовке его к использованию, выполните процедуры из раздела «Приготовление капучино» заполнив резервуары для воды и молока только водой и убедившись, что в фильтре нет молотого кофе. Для установки молочного резервуара в сборе с крышкой на прибор необходимо вдвинуть его на посадочное место до упора слегка приподнимая его передний край, и зафиксировать его на основании. Снятие производится в обратной последовательности.

10. После того как вся вода сольется, ополосните оба контейнера, и тщательно промойте фильтр и держатель.

ВНИМАНИЕ! Во время первого использования или после длительного перерыва в использовании возможен повышенный шум работы насоса. Это нормально, шум немного уменьшится примерно через 20 секунд после заполнения магистрали водой.

ПРЕДВАРИТЕЛЬНЫЙ НАГРЕВ

Чтобы приготовить чашку хорошего горячего кофе, мы рекомендуем предварительно прогреть кофеварку с установленным фильтром. Таким образом, исключается влияние холодных частей кофеварки на заваривание кофе.

1. Наполните резервуар водой (уровень воды не должен превышать отметки «max») и установите его в корпус кофеварки.
2. Резервуар для молока при подогреве можно не заполнять, но он должен быть установлен на место.
3. Установите держатель вместе с фильтром требуемой емкости в кофеварку согласно п.6 раздела «Подготовка к работе и использование».
4. Поставьте подходящую чашку на решетку поддона. Отрегулируйте наклон сопла парового рукава так, чтобы пар из него выходил в чашку.
5. Вставьте сетевую вилку в розетку электросети.
6. Включите питание кофеварки, переведя выключатель питания в положение «I», при этом загорятся индикаторы кнопок на передней панели и начнут мигать. Как только индикаторы перестанут мигать, нажмите один раз на кнопку «двойной Espresso».
7. Когда вода сольется из фильтра, предварительный нагрев завершен. Вылейте воду из чашки. Перед закладкой кофе протрите фильтр насухо.

НАЧАЛО ПРИГОТОВЛЕНИЯ КОФЕ

1. Предварительно подготовленная и прогретая кофеварка готова к использованию, когда световые индикаторы кнопок светятся постоянно.
2. Снимите держатель фильтра с гнезда на корпусе кофеварки (если он установлен), повернув его из положения «Lock» за ручку влево примерно на угол в 45 градусов и опустив вниз. Протрите фильтр насухо, если это необходимо, и установите его в держатель. Заполните фильтр молотым кофе с помощью мерной ложки. Для приготовления обычного эспрессо используйте одну мерную ложку кофе, для приготовления двойного эспрессо - две ложки.



В зависимости от количества кофе используйте фильтр подходящей ёмкости. Слегка уплотните кофе, это можно сделать с помощью уплотнителя, и уберите его излишки с краев фильтра.



3. Установите держатель фильтра в гнездо на корпусе кофеварки согласно п.6 раздела «Подготовка к работе и использование». Поставьте чашки для кофе под сопла держателя фильтра на решетку поддона (можно использовать одну чашку, при этом установив ее так, чтобы напиток из обоих сопел попадал в чашку). При малой высоте чашки, во избежание разбрызгивания кипятка, используйте выдвижную регулирующую платформу.

Таблица примерного объема напитка в зависимости от выбранного режима (выбор размера чашки):

Напиток		Однократное нажатие	Двойное нажатие	Настраиваемый объем (см. раздел «Программирование»)
Espresso	☐) Одинарный	40 мл	/	20-70 мл
	☐) Двойной	80 мл	120 мл	40-150 мл
Cappuccino	☑) Одинарный	170 мл	/	Регулируемое время подачи молока 5 – 40 сек
	☑) Двойной	280 мл	70 сек. Только для вспенивания молока, без подачи кофе	Регулируемое время подачи молока 5 – 70 сек
Latte	☑) Одинарный	350 мл	/	Регулируемое время подачи молока 5 – 70 сек
	☑) Двойной	450 мл	Чистка	Регулируемое время подачи молока 5 – 90 сек

ПРИГОТОВЛЕНИЕ КОФЕ ЭСПРЕССО

1. Проверьте наличие воды в резервуаре, при необходимости – снимите его и наполните холодной чистой питьевой водой до отметки «МАХ». Установите резервуар с водой в кофеварку. Насыпать кофе в резервуар для воды запрещается, это может привести к отказу прибора.
2. Подготовьте и зарядите кофеварку согласно разделу «Подготовка к работе и использование».
3. Нажмите на кнопку «одинарный Espresso» для приготовления одной порции. Загорится индикатор данной кнопки и кофеварка приготовит одну порцию напитка.
4. Нажмите на кнопку «двойной Espresso» для приготовления двойной порции. Загорится индикатор кнопки и кофеварка приготовит двойную порцию.
5. Для приготовления увеличенной двойной порции нажмите кнопку «двойной Espresso» два раза. Загорятся два индикатора кнопок Espresso и кофеварка приготовит увеличенную двойную порцию.

Налив отключается автоматически. Индикатор выбранной кнопки перестанет мигать, что указывает на завершение цикла приготовления.

Примечание: чтобы приготовить кофе меньше заданной порции, нажмите кнопку любой функции для остановки приготовления в тот момент, когда нужное количество кофе будет достигнуто.

Внимание! После завершения дозирования из сопел держателя фильтра некоторое время будут вытекать остатки заваренного кофе.

6. После приготовления кофе, если Вы не планируете готовить еще порцию, отключите прибор выключателем питания и от питающей сети. Не оставляйте включенный прибор без присмотра.

Не оставляйте использованный кофе в фильтре на длительное время. Во избежание засорения фильтра и образования труднорастворимых отложений, освобождайте фильтр и ополаскивайте съёмный поддон кофеварки непосредственно после её использования.

ПРИГОТОВЛЕНИЕ КОФЕ КАПУЧИНО

1. Проверьте наличие воды в резервуаре, при необходимости – снимите его и наполните холодной чистой питьевой водой до отметки «МАХ». Установите резервуар с водой в кофеварку. Насыпать кофе в резервуар для воды запрещается, это может привести к отказу прибора.

2. Подготовьте и зарядите кофеварку согласно разделу «Подготовка к работе и использование».
3. Снимите и наполните резервуар для молока молоком (уровень должен находиться между отметками «min» и «max») и установите его в корпус кофеварки.
4. Поставьте подходящую чашку на решетку поддона. При малой высоте чашки, во избежание разбрызгивания горячих продуктов, используйте выдвинуемую регулируемую платформу. Объём чашки для капучино должен быть порядка 200 – 300 мл.
5. Отрегулируйте наклон сопла парового рукава так, чтобы пар и пена из него выходили в чашку.
6. Настройте регулятор подачи пара по вашему вкусу, поворачивая его влево (меньше пены) или вправо (больше пены)
7. Нажмите на кнопку «одинарный Cappuccino» для приготовления одной порции. Загорится индикатор данной кнопки, и начнётся приготовление напитка. Нажмите на кнопку «двойной Cappuccino» для приготовления двойной порции. Загорится индикатор данной кнопки, и приготовится двойная порция.

Примечание: чтобы приготовить кофе меньше заданной порции, нажмите кнопку любой функции для остановки приготовления в тот момент, когда нужное количество кофе будет достигнуто.

Внимание! После завершения дозирования из сопел держателя фильтра некоторое время будут вытекать остатки заваренного кофе.

8. После приготовления кофе, если Вы не планируете готовить еще порцию, отключите прибор выключателем питания и от питающей сети. Не оставляйте включенный прибор без присмотра. **Внимание!** Вместе с паром из сопла парового рукава может выходить небольшое количество воды.

Промывайте съёмное сопло парового рукава тёплой водой и щетинной щёткой (ёршиком) непосредственно после каждого использования. Не допускайте образования в нём жировых отложений.

Примечание: щетка в комплект не входит.

ПРИГОТОВЛЕНИЕ КОФЕ ЛАТТЕ

Порядок действий аналогичен действиям при приготовлении Капучино, но чашка используется большой ёмкости (400 – 500 мл), поэтому устанавливается она на решётку поддона.

1. Проверьте наличие воды в резервуаре, при необходимости – снимите его и наполните

холодной чистой питьевой водой до отметки «МАХ». Установите резервуар с водой в кофеварку. Насыпать кофе в резервуар для воды запрещается, это может привести к отказу прибора.

2. Подготовьте и зарядите кофеварку согласно разделу «Подготовка к работе и использование».
3. Снимите и наполните резервуар для молока молоком (уровень не должен превышать отметки «max») и установите его в корпус кофеварки.
4. Настройте регулятор подачи пара по вашему вкусу, поворачивая его влево (меньше пены) или вправо (больше пены)
5. Нажмите на кнопку «одинарный Latte» для приготовления одной порции. Загорится индикатор данной кнопки.

Нажмите на кнопку «двойной Latte» для приготовления двойной порции. Загорится индикатор данной кнопки.

Примечание: чтобы приготовить кофе меньше заданной порции, нажмите кнопку любой функции для остановки приготовления в тот момент, когда нужное количество кофе будет достигнуто.

Внимание! После завершения дозирования из сопел держателя фильтра некоторое время будут вытекать остатки заваренного кофе.

6. После приготовления кофе, если Вы не планируете готовить еще порцию, отключите прибор выключателем питания и от питающей сети. Не оставляйте включенный прибор без присмотра.

Внимание! Вместе с паром из сопла парового рукава может выходить небольшое количество воды.

ПРИГОТОВЛЕНИЕ МОЛОКА

1. Наполните резервуар для молока молоком (уровень не должен превышать отметки «max») и установите его в корпус кофеварки.
2. Настройте регулятор подачи пара по вашему вкусу, поворачивая его влево (меньше пены) или вправо (больше пены)
3. Нажмите кнопку «двойной Cappuccino» два раза. Загорятся два индикатора кнопок «Cappuccino». По умолчанию, приготовление происходит 70 секунд. По объему получается до 350 мл.
4. При необходимости отключите налив вручную, нажав на любую кнопку, если чашка наполнится до желаемого уровня до окончания времени приготовления. **Внимание!** Вместе с паром из сопла парового рукава может выходить небольшое количество воды.

Внимание! Если после приготовления напитков в резервуаре осталось молоко, резервуар с молоком некоторое время можно хранить в холодильнике.

Во избежание порчи продукта руководствуйтесь рекомендациями на его упаковке и не доливайте молоко в резервуар, если в нем остался продукт от предыдущего использования. Каждый раз наливайте свежее молоко только в чистый резервуар.



Программирование объема наливаемого кофе и времени вспенивания молока.

Все функциональные кнопки имеют возможность отдельного программирования.

Для кнопок «одинарный Espresso» и «двойной Espresso» программируется объем наливаемого кофе.

При налив кофе в режимах «одинарный Cappuccino», «одинарный Latte» используется значение объема, запрограммированное для режима «одинарный Espresso».

При налив кофе в режимах «двойной Cappuccino», «двойной Latte» используется значение объема, запрограммированное для режима «двойной Espresso».

Для кнопок «одинарный Cappuccino», «двойной Cappuccino», «одинарный Latte», «двойной Latte» программируется время вспенивания молока.

Программирование выбранной кнопки производится следующим образом:

1. Нажмите и удерживайте выбранную функциональную кнопку в течение 3 секунд до тех пор, пока насос не включится, затем отпустите кнопку. Прибор начнет работать.

2. Когда нужный объем кофе (или молочной пены, в зависимости от программируемой кнопки) будет достигнут, снова нажмите **программируемую кнопку**. Прибор перестанет работать.
3. Установка сохранена, в следующий раз прибор при нажатии данной кнопки будет работать согласно Вашей персональной установке.

Внимание: при сбросе настройки другой кнопкой установка не сохраняется.

Значения заводских установок и диапазон ручных настроек указан в таблице примерного объема напитка, расположенной в разделе «Начало приготовления кофе».

Ручная настройка сохраняется и при отключении питания прибора.

Сброс ручной настройки и возвращение к заводским установкам осуществляется для каждой функциональной кнопки отдельно, следующим образом:

1. Отключите прибор выключателем питания. Подождите 10 секунд.
2. Нажмите и удерживайте функциональную кнопку, настройки которой требуется вернуть к заводскому значению. Удерживая кнопку, одновременно включите прибор выключателем питания. Когда индикатор удерживаемой кнопки начнет мигать (5 раз), кнопку можно отпустить. Ее настройка вернется к исходной.

8. ЧИСТКА И УХОД

- Перед тем как приступить к чистке прибора, убедитесь, что он выключен, отключен от сети и полностью остыл.
- Не откладывайте надолго чистку прибора после использования во избежание засорения фильтра и образования трудноудаляемых осадков на деталях кофеварки.
- Не погружайте прибор в воду и другие жидкости. Всегда следите за тем, чтобы вода не попадала на электрические соединения.
- Протрите прибор снаружи влажной мягкой тканью. Не используйте для чистки прибора агрессивные, абразивные чистящие средства, а также органические растворители.
- Снимите держатель фильтра, удалите остатки кофе из фильтра. Промойте держатель и фильтр в теплой воде, протрите насухо мягкой не ворсистой тканью или губкой. (Проверьте внутренние отверстия фильтра, если они забиты, очистите маленькой щеткой (не входит в комплект)).
- Очистите посадочное место держателя фильтра влажной тканью.
- Использование посудомоечной машины для ухода за деталями кофеварки не допускается.

- Снимите поддон для сбора капель, слейте скопившуюся жидкость, промойте водой и протрите мягкой тканью. Повторяйте данную процедуру после каждого использования прибора.
- Снимите резервуар для воды, промойте губкой или мягкой тканью его внутреннюю часть, сполосните чистой водой и протрите снаружи насухо мягкой тканью.

Чистка резервуара для молока и парового сопла

- Снимите резервуар для молока, слейте скопившуюся жидкость, промойте теплой водой и мягкой губкой. Не используйте для чистки прибора агрессивные, абразивные чистящие средства, а также органические растворители.
- Залейте в чистый резервуар теплую воду между отметками «min» и «max», и в сборе с крышкой установите его на включенный и готовый к работе прибор. Установите регулятор пара в положение «Clean».
- Поставьте большую чашку под сопло.
- Дважды нажмите кнопку «двойной Latte». Начнется процесс очистки механизма крышки. Промывка молочного дозатора считается проведенной, когда из сопла перестанет идти молоко, а будет выходить чистая вода. Удостовериться в чистоте деталей дозатора можно, открыв эластичную заглушку на поверхности крышки и при необходимости вычистить жировые отложения жесткой щетиной кистью или щеткой (не входит в комплект).
- После каждого использования снимите и промойте теплой водой паровое сопло, для чего его нужно повернуть против часовой стрелки и стянуть с поворотного устройства.

УДАЛЕНИЕ НАКИПИ

Для эффективной работы кофеварки рекомендуется проводить удаление накипи каждые 2-3 месяца, а при использовании «жесткой» воды, чаще. Для этого нужно сделать операции, описанные в разделе «Подготовка к работе», вместо воды следует использовать 2-3% раствор лимонной кислоты. После этого необходимо снова повторить действия, описанные в разделе «Подготовка к работе», но уже заполнив резервуар чистой водой.

Внимание! Рекомендуется проводить полную очистку каждые 80 циклов приготовления кофе, если вода мягкая (фильтрованная), и каждые 40 циклов приготовления кофе, если вода жесткая. Устранение дефектов, возникших в результате несвоевременного или ненадлежащего ухода, а также работы, связанные с чисткой фильтров, удалением жировых отложений и накипи не входят в гарантийное обслуживание и выполняются за счёт пользователя.

9. ХРАНЕНИЕ

1. Убедитесь в том, что прибор отключен от сети, когда он не используется.
2. Слейте воду и произведите чистку прибора.
3. Протрите прибор насухо и следите за тем, чтобы прибор хранился в сухом, прохладном месте.

Электроприборы хранятся в закрытом сухом и чистом помещении при температуре окружающего воздуха не выше плюс 40°C с относительной влажностью не выше 70% и отсутствии в окружающей среде пыли, кислотных и других паров, отрицательно влияющих на материалы электроприборов.

10. ТРАНСПОРТИРОВКА

Электроприборы транспортируют всеми видами транспорта в соответствии с правилами перевозки грузов, действующими на транспорте конкретного вида. При перевозке прибора используйте оригинальную заводскую упаковку.

Транспортирование приборов должно исключать возможность непосредственного воздействия на них атмосферных осадков и агрессивных сред.

11. РЕАЛИЗАЦИЯ

Правила реализации не установлены.

12. ТРЕБОВАНИЯ ПО УТИЛИЗАЦИИ

Примечание: По окончании срока эксплуатации электроприбора не выбрасывайте его вместе с обычными бытовыми отходами, а передайте в официальный пункт сбора на утилизацию. Таким образом, Вы сможете сохранить окружающую среду.

Отходы, образующиеся при утилизации изделий, подлежат обязательному сбору с последующей утилизацией в установленном порядке и в соответствии с действующими требованиями и нормами отраслевой нормативной документации, в том числе в соответствии с СанПиН 2.1.7.1322-03 «Гигиенические требования к размещению и обезвреживанию отходов производства и потребления».

13. НЕИСПРАВНОСТИ И ИХ УСТРАНЕНИЕ

A) Из сопел держателя фильтра не льется горячая вода или кофе.

- Убедитесь, что резервуар наполнен водой.
- Проверьте, что на клапане резервуара для воды не установлена транспортная заглушка. Снимите заглушку.
- Возможно, внутрь рабочей части кофеварки попал воздух, в результате чего мог отключиться насос.
- Повторите действия, описанные в п.7 («Подготовка к работе»).
- Если после этого данная функция не восстановилась, нужно обратиться к квалифицированным специалистам сервисного центра.

B) Из сопла парового рукава не выходит пар.

- Удалите отложения, которые могли сформироваться внутри сопла парового рукава.
- Проверьте уровень воды в резервуаре.

C) Кофе переливается через держатель фильтра:

- Возможно, слишком большое количество молотого кофе было насыпано в фильтр, в результате чего держатель фильтра был неплотно зафиксирован в гнезде на корпусе кофеварки. Нужно подождать, когда остынет кофеварка и повторно приготовить напиток, используя соответствующее описанию количество молотого кофе.

D) При приготовлении первой порции, кофе вытекает из сопел держателя фильтра слишком медленно или не вытекает совсем.

- Проверьте фильтр для молотого кофе. Если отверстия фильтра забиты, то их нужно прочистить, используя маленькую щетку и раствор нейтрального моющего средства в теплой воде.
- Используемый кофе имеет очень мелкий помол, не соответствующий для кофеварок эспрессо. Используйте кофе соответствующего помола.
- Эта проблема может быть обусловлена недостаточным поступлением воды через перфорированный диск в гнезде корпуса кофеварки. Проблема устраняется специалистами сервисного центра.
- Резервуар для воды неправильно установлен в корпус кофеварки. Вставьте резервуар, максимально плотно и устойчиво расположив его в корпусе прибора.
- В резервуаре недостаточно воды для того, чтобы насос мог подкачивать ее для приготовления кофе. Наполните резервуар.

E) Кофе водянистый и холодный.

- Используемый кофе имеет слишком крупный помол.

- Чтобы приготовить более концентрированный и горячий напиток, кофейные зерна должны быть более мелкого помола (соответствующего для кофеварок эспрессо).

14. ТЕХНИЧЕСКИЕ ХАРАКТЕРИСТИКИ

PCM 1530AE Adore Cappuccino - Кофеварка бытовая электрическая торговой марки POLARIS

Мощность: 1230-1470 Вт

Напряжение: 220-240 В

Частота: ~50 Гц

Ёмкость резервуара для воды – 1,2 л

Класс защиты: I

Примечание: Вследствие постоянного процесса внесения изменений и улучшений, между инструкцией и изделием могут наблюдаться некоторые различия. Производитель надеется, что пользователь обратит на это внимание.

15. ИНФОРМАЦИЯ О СЕРТИФИКАЦИИ

Прибор сертифицирован на соответствие нормативным документам РФ.

Сертификат соответствия № TC RU C-US.ЭC01.B.00246 серия RU № 0534544.

Срок действия с 14.06.2017 по 13.06.2018.

Выдан: орган по сертификации продукции Общество с ограниченной ответственностью «ЭнергоСС». Место нахождения (адрес юридического лица) и адрес места осуществления деятельности: 117556, Российская Федерация, город Москва, шоссе Варшавское, дом 70, корпус 2, офис 2. Номер аттестата аккредитации RA.RU.11ЭC01 выдан 26.02.2016 года. Телефон +74999408902, адрес электронной почты energoss08@mail.ru.



Конструкция прибора соответствует требованиям ТР ТС 004/2011 «О безопасности низковольтного оборудования», а также ТР ТС 020/2011 «Электромагнитная совместимость технических средств».

Расчетный срок службы изделия:

3 года

Гарантийный срок:

1 год со дня покупки

Дата изготовления указана на изделии.

Производитель:

Limited Liability Company TEXTON CORPORATION - Общество с ограниченной ответственностью «ТЕКСТОН КОРПОРЕЙШН»

160 Greentree Drive, Suite 101, City Dover, Country of Kent, State of Delaware 19904, United States of America
160 Гринтри Драйв, Помещение 101, город Дувр, округ Кент, Штат Делавэр, 19904, Соединенные Штаты Америки

На заводе:

GUANGDONG XINBAO ELECTRICAL APPLIANCES HOLDINGS CO., LTD- ГУАНДУН ЦЗЫНЬБАО ЭЛЕКТРИКАЛ АППЛАЙАНСЕС ХОЛДИНГЗ КО., ЛТД

South Zhenghe Road, Leliu Town, Shunde District, Foshan City, Guangdong, China

Южная Зенгхе Роуд, город Лелью, округ Шунде, Фошан, Гуандун, Китай

Импортер в России:

ООО «Полари Инт», 105005, Россия, г.Москва, 2-ая Бауманская ул., д.7, стр.5, ком.26

Уполномоченный представитель в РФ и Белоруссии ООО «ДС-Сервис» 109518, г.Москва, Волжский б-р, д. 5 Телефон единой справочной службы 8 800 700 11 78

16. ГАРАНТИЙНОЕ ОБЯЗАТЕЛЬСТВО

Изделие: Кофеварка электрическая

Модель: PCM 1530AE Adore Cappuccino

Настоящая гарантия предоставляется изготовителем в дополнение к правам потребителя, установленным действующим законодательством, и ни в коей мере не ограничивает их.

Настоящая гарантия действует в течение 12 месяцев, с даты приобретения изделия, и подразумевает гарантийное обслуживание изделия в случае обнаружения дефектов, связанных с материалами и работой. В этом случае потребитель имеет право, среди прочего, на бесплатный ремонт изделия. Настоящая гарантия действительна при соблюдении следующих условий:

1. Гарантийное обязательство распространяется на все модели, выпускаемые компанией «Texton Corporation LLC» в странах, где предоставляется гарантийное обслуживание (независимо от места покупки).
2. Изделие должно быть приобретено исключительно для личных бытовых нужд. Изделие должно использоваться в строгом соответствии с руководством по эксплуатации с соблюдением правил и требований по безопасности.
3. Обязанности изготовителя по настоящей гарантии исполняются продавцами –

уполномоченными дилерами изготовителя и официальными обслуживающими (сервис) центрами. Настоящая гарантия не распространяется на изделия, приобретенные у не уполномоченных изготовителем продавцов, которые самостоятельно отвечают перед потребителем в соответствии с законодательством.

4. Настоящая гарантия не распространяется на дефекты и внешние изменения изделия, возникшие в результате:

- Химического, механического или иного воздействия, попадания посторонних предметов, жидкостей, насекомых и продуктов их жизнедеятельности внутрь изделия;
- Неправильной эксплуатации, заключающейся в использовании изделия не по его прямому назначению, а также установки и эксплуатации изделия с нарушением требований Руководства по эксплуатации и правил техники безопасности;
- Отложения известкового осадка, водного камня и накипи из-за использования воды с высоким содержанием минеральных веществ.
- Нормальной эксплуатации, а также естественного износа, не влияющие на функциональные свойства: механические повреждения внешней или внутренней поверхности (вмятины, царапины, потертости), естественные изменения цвета металла, в т.ч. появление радужных и темных пятен, а также - коррозии на металле в местах повреждения покрытия и непокрытых участках металла;
- Износа деталей отделки, ламп, батарей, защитных экранов, накопителей мусора, ремней, щеток, фильтров, уплотнителей и иных деталей с ограниченным сроком использования;
- Ремонта изделия, произведенного лицами или фирмами, не являющимися авторизованными сервисными центрами*;

5. Настоящая гарантия действительна по предъявлению вместе с оригиналом настоящего талона, оригиналом товарного чека, выданного продавцом, и изделия, в котором обнаружены дефекты.

6. Настоящая гарантия действительна только для изделий, используемых для личных бытовых нужд, и не распространяется на изделия, которые используются для коммерческих, промышленных или профессиональных целей.

По всем вопросам гарантийного обслуживания изделий POLARIS обращайтесь к Вашему местному официальному продавцу POLARIS.

В случае обнаружения неисправностей оборудования незамедлительно связаться с сервисным центром.

**Адреса авторизованных обслуживающих центров на сайте Компании: www.polar.ru*

Поставщик не несет никакой ответственности за ущерб, связанный с повреждением изделия при транспортировке, в результате некорректного использования, а также в связи с модификацией или самостоятельным ремонтом изделия.



Дякуємо Вам за вибір продукції, що випускається під торговельною маркою POLARIS. Наші вироби розроблено відповідно до високих вимог якості, функціональності та дизайну. Ми впевнені, що, придбавши новий виріб нашої фірми, Ви будете задоволені.

Перед початком експлуатації приладу уважно прочитайте цю інструкцію, в якій міститься важлива інформація, що стосується Вашої безпеки, а також рекомендації з правильного використання приладу й догляду за ним.

Зберігайте інструкцію разом із гарантійним талоном, касовим чеком, а також, якщо це можливо, з картонною коробкою і пакувальним матеріалом.

ЗМІСТ

1. Загальна інформація	32
2. Загальні вказівки з безпеки	32
3. Спеціальні вказівки щодо безпеки цього приладу	33
4. Сфера використання	34
5. Опис приладу	35
6. Комплектація	36
7. Підготовка до роботи та використання	36
8. Чищення та догляд	44
9. Зберігання	46
10. Транспортування	46
11. Реалізація	46
12. Вимоги щодо утилізації	46
13. Несправності та їх усунення	47
14. Технічні характеристики	48
15. Інформація про сертифікацію	48
16. Гарантійне зобов'язання	49

1. ЗАГАЛЬНА ІНФОРМАЦІЯ

Ця інструкція з експлуатації призначена для ознайомлення з технічними даними, будовою, правилами експлуатації та зберігання кавоварки, модель POLARIS PCM 1530AE Adore Cappuccino (далі за текстом – кавоварка, прилад).

2. ЗАГАЛЬНІ ВКАЗІВКИ З БЕЗПЕКИ

- Експлуатація приладу повинна здійснюватися відповідно до «Правил технічної експлуатації електроустановок споживачів».
- Прилад призначений виключно для використання у побуті. Тривале використання приладу з комерційною метою може призвести до його перевантаження, у результаті чого він може бути пошкоджений або може зашкодити здоров'ю людей.
- Прилад має використовуватися лише за призначенням у відповідності до інструкції з експлуатації.
- Перед початком експлуатації приладу уважно прочитайте цю інструкцію з експлуатації.
- Щоразу перед увімкненням приладу оглядайте його. За наявності пошкоджень приладу або мережевого шнура в жодному разі не вмикайте прилад у розетку.
- Не слід користуватися приладом після падіння, якщо є видимі ознаки пошкодження. Перед використанням прилад має оглянути кваліфікований спеціаліст.
- Не користуйтеся приладом, якщо ви не впевнені у його працездатності.
- Прилад та мережевий шнур мають зберігатися таким чином, щоб вони не попадали під дію високих температур, прямих сонячних променів та вологи.
- Перед увімкненням приладу у мережу переконайтеся, що перемикач знаходиться у положенні «ВИМК».
- Не залишайте прилад під час роботи без нагляду! Якщо ви більше не користуєтесь приладом, завжди відключайте його від мережі.
- Цей прилад не призначений для використання людьми (у тому числі дітьми) із фізичними, нервовими або психічними відхиленнями або яким бракує досвіду чи знань, за винятком випадків, коли за такими людьми здійснюється нагляд або відповідальна за їх безпеку особа проводить їм інструктаж щодо користування цим приладом. Необхідно здійснювати нагляд за дітьми з метою недопущення їхніх ігор з приладом.
- **Увага! Не використовуйте прилад поблизу ванн, раковин та інших посудин, заповнених водою. У разі падіння приладу у воду негайно від'єднайте його від мережі. При цьому в жодному разі не занурюйте руки у воду. Перед подальшим використанням прилад має бути перевірений**

кваліфікованим спеціалістом.

- Не занурюйте прилад у воду або інші рідини. Не торкайтеся приладу вологими руками. Після намочання одразу відключіть прилад від мережі.
- Вмикайте прилад лише у джерело перемінного струму (~). Перед увімкненням переконайтеся, що прилад розрахований на напругу, що використовується у мережі.
- Прилад може вмикатися лише у мережу з заземленням. Задля Вашої безпеки заземлення має відповідати встановленим електротехнічним нормам. Не користуйтеся нестандартними джерелами живлення або пристроями підключення.
- **Будь-яке помилкове увімкнення позбавляє Вас права на гарантійне обслуговування.**
- Не використовуйте прилад поза приміщеннями. Бережіть прилад від ударів об гострі кути. Після закінчення експлуатації, під час чищення або у випадку поломки приладу завжди відключайте його від мережі.
- Не можна переносити прилад, тримаючи його за мережевий шнур. Забороняється також відключати прилад від мережі, тримаючи його за шнур. При відключенні приладу від мережі тримайтеся за штепсельну вилку.
- Використання додаткових аксесуарів, що не входять до комплекту, позбавляють Вас права на гарантійне обслуговування.
- Після використання ніколи не обмотуйте шнур живлення навкруг приладу, оскільки з часом це може призвести до заломлення шнура. Завжди гладко розправляйте шнур на час зберігання.
- Заміну шнура можуть здійснювати лише кваліфіковані спеціалісти – працівники сервісного центру. Некваліфікований ремонт становить пряму небезпеку для користувача.
- Не ремонтуйте прилад самостійно. Ремонт мають здійснювати лише кваліфіковані працівники сервісного центру.
- Для ремонту приладу можуть використовуватися лише оригінальні запасні частини.
- Після закінчення терміну служби не викидайте прилад разом з побутовими відходами. Передайте його у спеціалізований пункт для подальшої утилізації. Цим Ви допоможете захистити довкілля.

3. СПЕЦІАЛЬНІ ВКАЗІВКИ ЩОДО БЕЗПЕКИ ЦЬОГО ПРИЛАДУ

Для заповнення резервуара використовуйте лише чисту, холодну питну воду. Ніколи не заповнюйте резервуар для води іншими рідинами, не насипайте у резервуар каву.

- Не використовуйте кавоварку для приготування напоїв з чаю або цикорію.

- Щоб фільтр не забився, ніколи не додавайте до меленої кави інші продукти, наприклад цукор.
- Для приготування напою з меленої кави не допускається використання кави найдрібнішого помелу «extra fine» для заварювання у турці. Це може призвести до забивання фільтра. Очищення або заміна забитого фільтра не входить до гарантійного обслуговування приладу.
- Якщо фільтр забився, забороняється прочищати його отвори гострими металевими предметами.
- Не заповнюйте резервуар для води вище відмітки **max** та стежте, щоб рівень води не опускався нижче відмітки **min**.
- Ніколи не заповнюйте водою резервуар, встановлений у кавоварку. Для наповнення резервуару діставайте його з кавоварки.
- Ніколи не вмикайте прилад без води.
- Не відкривайте кришку резервуара для води, не виймайте резервуар та тримач фільтру з корпусу під час роботи кавоварки. Це може призвести до опіків.
- Ніколи не залишайте кавоварку без уваги під час роботи.
- Ставте прилад на рівну стійку поверхню якомога далі від краю столу/робочої поверхні.
- Не залишайте прилад з водою у температурі навколишнього середовища менше 0°C.

4. СФЕРА ВИКОРИСТАННЯ

Прилад призначений для побутового та аналогічного використання за температури та вологості побутового приміщення відповідно до цієї інструкції:

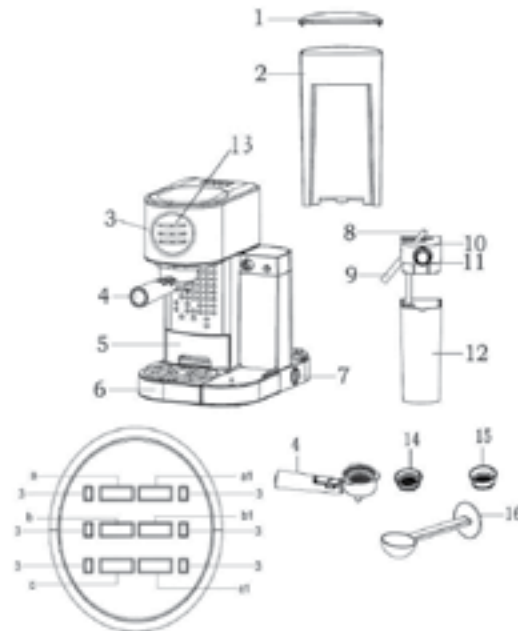
- у місцях харчування співробітників магазинів, офісів, фермерських господарств та інших підрозділів;
- у готелях та інших місцях, призначених для проживання;
- у місцях, призначених для ночівлі та сніданку.

Прилад не призначений для промислового та комерційного використання, а також для обробки нехарчових продуктів.

Виробник не несе відповідальності за збитки, що виникли в результаті неправильного або не передбаченого цією інструкцією використання.

5. ОПИС ПРИЛАДУ

Кавоварка PCM 1530AE Adore Cappuccino призначена для приготування кави із попередньо змелених зерен шляхом проходження нагрітої питної води під тиском через шар меленої кави, що знаходиться у фільтрі.



1. Кришка резервуару для води
2. Знімний резервуар для води
3. Індикатори кнопок
4. Тримач фільтра
5. Платформа, що регулюється
6. Піддон для збирання крапель
7. Вимикач живлення
8. Ручка парового рукава
9. Сопло парового рукава
10. Кришка резервуару для молока
11. Регулятор молочної піни
12. Знімний резервуар для молока
13. Панель керування
 - а. Кнопка «одинарне Espresso»
 - а1. Кнопка «подвійне Espresso»
 - б. Кнопка «одинарне Cappuccino»
 - б1. Кнопка «подвійне Cappuccino»
 - с. Кнопка «одинарне Latte»
 - с1. Кнопка «подвійне Latte»
14. Знімний фільтр для меленої кави (одна порція)
15. Знімний фільтр для меленої кави (подвійна порція)
16. Мірна ложка та товчач для ущільнення кави

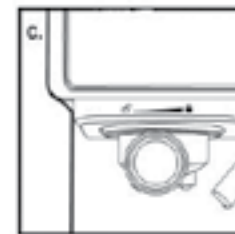
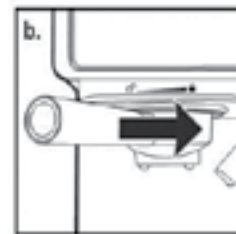
6. КОМПЛЕКТАЦІЯ

- | | |
|----------------------------------------------|---------|
| 1. Кавоварка у зборі | - 1 шт. |
| 2. Знімний фільтр для меленої кави | - 2 шт. |
| 3. Мірна ложка та товкач для ущільнення кави | - 1 шт. |
| 4. Інструкція з експлуатації | - 1 шт. |
| 5. Перелік сервісних центрів | - 1 шт. |
| 6. Гарантійний талон | - 1 шт. |
| 7. Упаковка (поліетиленовий пакет + коробка) | - 1 шт. |
| 8. Книга рецептів кави | - 1 шт. |

7. ПІДГОТОВКА ДО РОБОТИ ТА ВИКОРИСТАННЯ

Перед першим використанням або якщо кавоварка певний час не використовувалася, її необхідно промити чистою питною водою таким чином:

1. Видаліть з кавоварки пакувальний матеріал та рекламні наклейки.
2. Протріть корпус приладу вологою ганчіркою. Промийте усі частини кавоварки, що контактують з напоєм, водою та засобом для миття посуду і ретельно просушіть.
3. Встановіть кавоварку на рівній поверхні.
4. Зніміть резервуар для води, видаліть знизу з клапану заглушку оранжевого кольору (якщо вона була встановлена), промийте його та протріть насухо, потім наповніть резервуар чистою холодною питною водою (рівень води не має бути нижчим за позначку «min» та не перевищувати позначку «max») та встановіть його у корпус кавоварки.
5. Вставте вилку у розетку електромережі, переконавшись, що вимикач живлення знаходиться у положенні «0».
6. Вставте фільтр необхідної ємності у тримач фільтра, сумістивши виступ на фільтрі з пазом тримача. Встановіть тримач разом з фільтром у кавоварку. Для цього вставте його знизу вгору у гніздо тримача на корпусі кавоварки таким чином, щоб ручка тримача фільтра знаходилася під кутом 45 градусів вліво від відмітки «Lock», та зафіксуйте, повернувши тримач за ручку вправо до упору, до відмітки «Lock». *(При цьому не слід прикладати великих зусиль!)*



7. Встановіть чашку під сопла тримача фільтра на решітці піддона. При малій висоті чашки, щоб уникнути розбризкування окропу, використовуйте висувну платформу, що регулюється.

8. Увімкніть живлення кавоварки, перевівши вимикач живлення у положення «I», при цьому індикатори кнопок на передній панелі почнуть блимати. Кавоварка розпочне нагрів.

Увага! Для економії електроенергії кавоварка автоматично знеструмиться через 15 хвилин після використання, якщо з нею не виконувати ніяких дій. Для повторного увімкнення приладу необхідно натиснути будь-яку кнопку.

Якщо резервуару для молока з кришкою та паровим соплом на приладі немає, кнопки «Cappuccino» та «Latte» та їхні світлові індикатори не активні.

Кавоварка готова до роботи, коли індикатори відповідної кнопки перестали блимати та світяться постійно.

9. Для очищення приладу та його підготовки до використання, виконайте процедури з розділу «Приготування капучіно», заповнивши резервуари для води та молока лише водою та переконавшись, що у фільтрі немає меленої кави. Для встановлення на прилад резервуару для молока з кришкою потрібно вставити його на призначене місце та підсунути до упору, злегка підіймаючи його передній край, та зафіксувати його на основі. Зняття відбувається у зворотній послідовності.

10. Після того, як зіллється вода, прополощіть обидва контейнери і ретельно промийте фільтр і тримач.

УВАГА! Під час першого використання або після тривалої перерви у використанні може підвищитися шум роботи насоса. Це нормально, шум дещо зменшиться приблизно через 20 секунд після заповнення магістралі водою.

ПОПЕРЕДНЄ НАГРІВАННЯ

Щоб приготувати чашку гарячої кави, ми рекомендуємо попередньо прогріти кавоварку із встановленим фільтром. Таким чином, виключається вплив холодних частин кавоварки на заварювання кави.

1. Заповніть резервуар водою (рівень води не має перевищувати відмітку "max") та встановіть його в корпус кавоварки.
2. Резервуар для молока при підігріванні можна не заповнювати, але він має бути встановленим на місце.
3. Встановіть тримач разом з фільтром необхідної ємності у кавоварку відповідно до п. 6 розділу «Підготовка до роботи та використання».
4. Поставте підходящу чашку на решітку піддона. Відрегулюйте нахил сопла парового рукава так, щоб пара з нього виходила у чашку.
5. Вставте мережеву вилку у розетку електромережі.
6. Увімкніть живлення кавоварки, перевівши вимикач живлення у положення «I», при цьому спалахнуть індикатори кнопок на передній панелі та почнуть блимати. Як тільки індикатори перестануть блимати, натисніть один раз на кнопку «подвійне Espresso».
7. Коли вода зіллється з фільтра, попереднє нагрівання завершено. Вилийте воду з чашки. Перед наспанням кави протріть фільтр насухо.

ПОЧАТОК ПРИГОТУВАННЯ КАВИ

1. Попередньо підготовлена та прогріта кавоварка готова до використання, коли світлові індикатори кнопок світяться постійно.
2. Зніміть тримач фільтра з гнізда на корпусі кавоварки (якщо він встановлений), повернувши його з положення «Lock» за ручку вліво приблизно на кут 45 градусів та опустивши донизу. Протріть фільтр насухо, якщо це необхідно, та встановіть його у тримач. Заповніть фільтр меленою кавою з допомогою мірної ложки. Для приготування звичайного еспресо використовуйте одну мірну ложку кави, для приготування подвійного еспресо – дві ложки.



Залежно від кількості кави використовуйте фільтр підходящої величини. Злегка ущільніть каву, це можна зробити з допомогою товчача, та приберіть його рештки з країв фільтра.



3. Встановіть тримач фільтра у гніздо на корпусі кавоварки відповідно до п.6 розділу «Підготовка до роботи та використання».

Поставте чашки для кави під сопла тримача фільтра на решітку піддона (можна використовувати одну чашку, при цьому встановивши її так, щоб напій з обох сопел попадав у чашку). При малій висоті чашки, щоб уникнути розбризкування окропу, використовуйте висувну платформу, що регулюється.

Таблиця орієнтовного об'єму напою відповідно до обраного режиму (вибір розміру чашки):

Напій		Однократне натиснення	Подвійне натиснення	Об'єм, що налаштовується (див. розділ «Програмування»)
Espresso	☐) Одноразове	40 мл	/	20-70 мл
	☐) Подвійне	80 мл	120 мл	40-150 мл
Cappuccino	☐) Одноразове	170 мл	/	Час подачі молока регулюється: 5 – 40 сек
	☐) Подвійне	280 мл	70 сек. Лише для спінювання молока, без подачі кави	Час подачі молока регулюється: 5 – 70 сек
Latte	☐) Одноразове	350 мл	/	Час подачі молока регулюється: 5 – 70 сек
	☐) Подвійне	450 мл	Чищення	Час подачі молока регулюється: 5 – 90 сек

ПРИГОТУВАННЯ КАВИ ЕСПРЕСО

1. Перевірте наявність води у резервуарі, за необхідності – зніміть його та заповніть чистою питною водою до відмітки «МАХ». Встановіть резервуар з водою у кавоварку. Насипати каву у резервуар для води забороняється, це може призвести до відмови роботи приладу.
2. Підготуйте та завантажте кавоварку відповідно до розділу «Підготовка до роботи та використання».
3. Натисніть на кнопку «одинарне Espresso» для приготування однієї порції. Спалахне індикатор цієї кнопки, і кавоварка приготує одну порцію напою.
4. Натисніть на кнопку «подвійне Espresso» для приготування подвійної порції. Спалахне індикатор кнопки, і кавоварка приготує подвійну порцію.
5. Для приготування збільшеної подвійної порції натисніть кнопку «подвійне Espresso» двічі. Спалахнуть два індикатори кнопок Espresso, і кавоварка приготує збільшену подвійну порцію.

Наливання відключається автоматично. Індикатор обраної кнопки перестане блимати, що вказує на завершення циклу приготування.

Примітка: щоб приготувати каву менше заданої порції, натисніть кнопку будь-якої функції для зупинки приготування у той момент, коли необхідної кількості кави буде досягнуто.

Увага! Після завершення дозування із сопел тримача фільтра певний час будуть витікати рештки завареної кави.

6. Після приготування кави, якщо ви не плануєте готувати ще порцію, вимкніть прилад вимикачем живлення, а також відключіть від мережі. Не залишайте увімкнутий прилад без нагляду.

Не залишайте використану каву у фільтрі на тривалий час. Щоб уникнути засмічення фільтра та утворення відкладень, що важко розчиняються, випорожнюйте фільтр та полощіть знімний піддон кавоварки безпосередньо після її використання.

ПРИГОТУВАННЯ КАВИ КАПУЧІНО

1. Перевірте наявність води у резервуарі, за необхідності – зніміть його та заповніть чистою питною водою до відмітки «МАХ». Встановіть резервуар з водою у кавоварку. Насипати каву у резервуар для води забороняється, це може призвести до відмови роботи приладу.

2. Підготуйте та завантажте кавоварку відповідно до розділу «Підготовка до роботи та використання».

3. Зніміть та наповніть резервуар для молока молоком (рівень має знаходитись між відмітками «міп» та «мах») та встановіть його у корпус кавоварки.

4. Поставте підходящу чашку на решітку піддона. При малій висоті чашки, щоб уникнути розбризкування окропу, використовуйте висувну платформу, що регулюється. Об'єм чашки для капучіно має бути близько 200-300 мл.

5. Відрегулюйте нахил сопла парового рукава так, щоб пара та піна з нього виходили в чашку.

6. Налаштуйте регулятор подачі пари на свій смак, повертаючи його вліво (менше піни) або вправо (більше піни).

7. Натисніть на кнопку «одинарне Сarruccino» для приготування однієї порції. Спалахне індикатор цієї кнопки, і розпочнеться приготування напою.

Натисніть на кнопку «подвійне Сarruccino» для приготування подвійної порції. Спалахне індикатор цієї кнопки, і приготується подвійна порція.

Примітка: щоб приготувати каву менше заданої порції, натисніть кнопку будь-якої функції для зупинки приготування у той момент, коли необхідної кількості кави буде досягнуто.

Увага! Після завершення дозування із сопел тримача фільтра певний час будуть витікати рештки завареної кави.

8. Після приготування кави, якщо ви не плануєте готувати ще порцію, вимкніть прилад вимикачем живлення, а також відключіть від мережі. Не залишайте увімкнутий прилад без нагляду.

Увага! Разом з паром із сопла парового рукава може виходити невелика кількість води.

Промивайте знімне сопло парового рукава теплою водою та щетинною щіткою безпосередньо після кожного використання. Не допускайте утворення у ньому жирних відкладень.

Примітка: щітка у комплект не входить.

ПРИГОТУВАННЯ КАВИ ЛАТТЕ

Порядок дій аналогічний діям під час приготування капучіно, але використовується чашка великого об'єму (400 – 500 мл), тому вона встановлюється на решітку піддона.

1. Перевірте наявність води у резервуарі, за необхідності – зніміть його та заповніть чистою питною водою до відмітки «МАХ». Встановіть резервуар з водою у кавоварку. Насипати каву у резервуар для води забороняється, це може призвести до відмови роботи приладу.

2. Підготуйте та завантажте кавоварку відповідно до розділу «Підготовка до роботи та використання».
3. Зніміть та наповніть резервуар для молока молоком (рівень не має перевищувати відмітку «мах») та встановіть його у корпус кавоварки.
4. Налаштуйте регулятор подачі пари на свій смак, повертаючи його вліво (менше піни) або вправо (більше піни).
5. Натисніть на кнопку «одинарне Latte» для приготування однієї порції. Спалахне індикатор цієї кнопки.
Натисніть на кнопку «подвійне Latte» для приготування подвійної порції. Спалахне індикатор цієї кнопки.

Примітка: щоб приготувати каву менше заданої порції, натисніть кнопку будь-якої функції для зупинки приготування у той момент, коли необхідної кількості кави буде досягнуто.

Увага! Після завершення дозування із сопел тримача фільтра певний час будуть витікати рештки завареної кави.

6. Після приготування кави, якщо ви не плануєте готувати ще порцію, вимкніть прилад вимикачем живлення, а також відключіть від мережі. Не залишайте увімкнаний прилад без нагляду.

Увага! Разом з парою із сопла парового рукава може виходити невелика кількість води.

ПРИГОТУВАННЯ МОЛОКА

1. Наповніть резервуар для молока молоком (рівень не має перевищувати позначку “мах”) та встановіть його у корпус кавоварки.
2. Налаштуйте регулятор подачі пари на свій смак, повертаючи його вліво (менше піни) або вправо (більше піни).
3. Натисніть кнопку «подвійне Cappuccino» двічі. Спалахнуть два індикатори кнопок «Cappuccino». За замовчуванням приготування відбувається 70 секунд. Об'єм виходить до 350 мл.
4. За необхідності відключіть налив вручну, натиснувши будь-яку кнопку, якщо чашка наповниться до бажаного рівня до закінчення часу приготування.

Увага! Разом з парою із сопла парового рукава може виходити невелика кількість води.

Увага! Якщо після приготування напоїв у резервуарі залишилося молоко, резервуар з молоком можна певний час зберігати у холодильнику.

Щоб уникнути псування продукту, керуйтеся рекомендаціями на його упаковці і не доливайте молоко у резервуар, якщо у ньому залишився продукт від попереднього використання. Щоразу наливайте молоко у чистий резервуар.



Програмування об'єму кави та час спінування молока.

Усі функціональні кнопки мають можливість окремого програмування.

Для кнопок «одинарне Espresso» та «подвійне Espresso» програмується об'єм кави, що наливається.

При наливанні кави у режимах «одинарне Cappuccino», «одинарне Latte» використовується значення об'єму, запрограмоване для режиму «одинарне Espresso». При наливанні кави у режимах «подвійне Cappuccino», «подвійне Latte» використовується значення об'єму, запрограмоване для режиму «подвійне Espresso».

Для кнопок «одинарне Cappuccino», «подвійне Cappuccino», «одинарне Latte», «подвійне Latte» програмується час спінування молока.

Програмування обраної кнопки відбувається таким чином:

1. Натисніть та утримуйте обрану функціональну кнопку протягом 3 секунд до тих пір, поки насос не увімкнеться, потім відпустіть кнопку. Прилад розпочне роботу.
2. Коли необхідного об'єму кави (або молочної піни, залежно від кнопки, що програмується) буде досягнуто, знову натисніть кнопку, що програмується. Прилад перестане працювати.
3. Налаштування збережено. Наступного разу прилад при натисненні відповідної кнопки буде

працювати відповідно до вашого персонального налаштування.

Увага: При скиданні налаштування іншою кнопкою налаштування не зберігається.

Значення заводських налаштувань та діапазон ручних налаштувань вказано у таблиці приблизного об'єму напою, розміщеній у розділі «Початок приготування кави».

Ручне налаштування зберігається і при відключенні живлення приладу.

Скидання ручного налаштування та повернення до заводських налаштувань здійснюється для кожної функціональної кнопки окремо таким чином:

1. Відключіть прилад вимикачем живлення. Зачекайте 10 секунд.
2. Натисніть та утримуйте функціональну кнопку, налаштування якої необхідно повернути до заводського значення. Утримуючи кнопку, одночасно увімкніть прилад вимикачем живлення. Коли індикатор кнопки, що утримується, почне блимати (5 разів), кнопку можна відпустити. Її налаштування повернуться до вихідного.

8. ЧИЩЕННЯ ТА ДОГЛЯД

- Перш ніж приступити до чищення приладу, переконайтеся, що він вимкнений, відключений від мережі і повністю охолов.
- Не відкладайте надовго чищення приладу після використання, щоб уникнути забивання фільтра та утворення на деталях кавоварки осаду, який важко видаляється.
- Не занурюйте прилад у воду та інші рідини. Завжди стежте за тим, щоб вода не попадала на електричні з'єднання.
- Протріть прилад зовні вологою м'якою тканиною. Не використовуйте для чищення приладу агресивні, абразивні засоби для чищення, а також органічні розчинники.
- Зніміть тримач фільтра, видаліть рештки кави з фільтра. Промийте тримач і фільтр у теплій воді, протріть насухо м'якою тканиною без ворсу або губкою. (Перевірте внутрішні отвори фільтра, якщо вони забиті, почистіть маленькою щіткою (не входить до комплекту)).
- Почистіть місце встановлення тримача фільтра мокрою тканиною або губкою.
- Використання посудомийної машини для догляду за деталями кавоварки не допускається.
- Зніміть піддон для збору крапель, злийте рідину, що накопичилася, промийте водою та протріть м'якою тканиною. Повторюйте цю процедуру щоразу після користування приладом.
- Зніміть резервуар для води, промийте губкою або вологою тканиною, його внутрішню частину, прополощіть чистою водою та протріть зверху насухо м'якою тканиною.

Чищення резервуару для молока та парового сопла

- Зніміть резервуар для молока, злийте рідину, що накопичилася, промийте теплою водою та м'якою губкою. Не використовуйте для чищення приладу агресивні, абразивні засоби для чищення, а також органічні розчинники.
- Залийте у чистий резервуар теплу воду між позначками «min» та «max» і разом з кришкою встановіть його на увімкнений готовий до роботи прилад. Встановіть регулятор пари у положення «Clean».
- Поставте велику чашку під сопло.
- Двічі натисніть кнопку «подвійне Latte». Розпочнеться процес очищення механізму кришки. Промивання дозатора молока вважається виконаним, коли з сопла перестане витікати молоко, а буде виходити чиста вода. Упевнитися у чистоті деталей дозатора можна, відчинивши еластичну заглушку на поверхні кришки, і за необхідності вичистити жирові відкладення жорстким щетинним пензликком або щіткою (не входить до комплекту).
- Щоразу після використання зніміть та промийте теплою водою парове сопло. Для цього його потрібно повернути проти годинникової стрілки і стягнути з поворотного пристрою.

ВИДАЛЕННЯ НАКИПУ

Для ефективної роботи кавоварки рекомендується видаляти накип кожних 2 – 3 місяці, а у випадку використання жорсткої води – частіше. Для цього потрібно виконати операції, описані у розділі «Підготовка до роботи», замість води потрібно використовувати 2-3% розчин лимонної кислоти. Після цього необхідно знову повторити дії, описані у розділі «Підготовка до роботи», але вже заповнивши резервуар чистою водою.

Увага! Рекомендується здійснювати повне чищення кожні 80 циклів приготування кави, якщо вода м'яка (фільтрована), і кожні 40 циклів приготування кави, якщо вода жорстка.

Усунення дефектів, що виникли у результаті несвоєчасного або неналежного догляду, а також роботи, пов'язані з чищенням фільтрів, видаленням жирових відкладень та накипу не входять у гарантійне обслуговування та виконуються за рахунок користувача.

9. ЗБЕРІГАННЯ

1. Переконайтеся, що прилад відключений від мережі, коли він не використовується.
2. Злийте воду та почистіть прилад.
3. Протріть прилад насухо та стежте за тим, щоб прилад зберігався у сухому, прохолодному місці.

Електроприлади зберігаються у сухому та чистому приміщенні за температури повітря не вище плюс 40°C з відносною вологістю не вище 70% та за відсутності в навколишньому середовищі пилу, кислотних та інших парів, що негативно впливають на матеріали електроприладів.

10. ТРАНСПОРТУВАННЯ

Електроприлади транспортують усіма видами транспорту відповідно до правил перевезення вантажів, що діють на транспорті конкретного виду. При перевезенні приладу використовуйте оригінальну заводську упаковку.

Транспортування приладів має виключати можливість безпосереднього впливу на них атмосферних опадів та агресивних середовищ.

11. РЕАЛІЗАЦІЯ

Правила реалізації не встановлені.

12. ВИМОГИ ЩОДО УТИЛІЗАЦІЇ

Примітка: Після закінчення терміну служби не викидайте прилад разом з побутовими відходами. Передайте його у спеціалізований пункт для подальшої утилізації. Цим Ви допоможете захистити довкілля.

Відходи, що утворюються у результаті утилізації виробів, підлягають обов'язковому збору з подальшою утилізацією у встановленому порядку та відповідно до чинних вимог та норм галузевої нормативної документації, зокрема відповідно до СанПин 2.1.7.1322-03 «Гігієнічні вимоги щодо розміщення і знешкодження відходів виробництва та споживання».

13. НЕСПРАВНОСТІ ТА ЇХ УСУНЕННЯ

A) Із сопел тримача фільтра не летить гаряча вода або кава.

- Переконайтеся, що резервуар наповнений водою.
- Переконайтеся, що на клапані резервуара для води не встановлена транспортна заглушка. Зніміть заглушку.
- Можливо, всередину робочої частини кавоварки попало повітря, внаслідок чого міг відключитися насос.
- Повторіть дії, описані у п.7 «Підготовка до роботи».
- Якщо після цього функція не відновилася, потрібно звернутися до кваліфікованих спеціалістів сервісного центру.

B) Із сопла парового рукава не виходить пара.

- Видаліть осад, який міг сформуватися всередині сопла парового рукава.
- Перевірте рівень води у резервуарі.

C) Кава переливається через тримач фільтра:

- Можливо, у фільтр насипали надто велику кількість меленої кави, у результаті чого тримач фільтра був зафіксований у гнізді на корпусі кавоварки не достатньо щільно. Потрібно зачекати, поки охолоне кавоварка, і повторно приготувати напій, використовуючи кількість меленої кави відповідно до опису.

D) Під час приготування першої порції кава витікає з сопла тримача фільтра надто повільно або не витікає зовсім.

- Перевірте фільтр для меленої кави. Якщо отвори фільтра забиті, їх потрібно прочистити, використовуючи маленьку щітку та розчин нейтрального миючого засобу, у теплій воді.
- Використовується кава надто дрібного помелу. Використовуйте каву відповідного помелу.
- Ця проблема може бути спричинена недостатнім надходженням води через перфорований диск у гнізді корпусу кавоварки. Проблема усувається фахівцями сервісного центру.
- Резервуар для води неправильно встановлений у корпус кавоварки. Вставте резервуар, максимально щільно та стабільно розмістивши його у корпусі приладу.
- У резервуарі недостатньо води для того, щоб насос міг підкачувати її для приготування кави. Наповніть резервуар.

E) Кава водяниста та холодна.

- Кава, що використовується, надто крупного помелу.
- Щоб приготувати більш концентрований та гарячий напій, кавові зерна мають бути дрібнішого помелу (що відповідає кавоваркам еспreso).

14. ТЕХНІЧНІ ХАРАКТЕРИСТИКИ

PCM 1530AE Adore Cappuccino – Кавоварка побутова електрична торговельної марки POLARIS

Потужність: 1230-1470 Вт

Напруга: 220-240 В

Частота: ~50 Гц

Ємність резервуару для води – 1,2 л

Клас захисту: I

Примітка: Внаслідок постійного процесу внесення змін та вдосконалень між інструкцією і виробом можуть спостерігатися певні розбіжності. Виробник сподівається, що користувач зверне на це увагу.

15. ІНФОРМАЦІЯ ПРО СЕРТИФІКАЦІЮ

Прилад сертифікований на відповідність нормативним документам РФ.

Сертифікат відповідності № TC RU C-US.ЭC01.B.00246 серія RU № 0534544.

Термін дії з 14.06.2017 до 13.06.2018.

Виданий: орган з сертифікації продукції Товариство з обмеженою відповідальністю «ЕнергоСС». Місцезнаходження (адреса юридичної особи) та адреса здійснення діяльності: 117556, Російська Федерація, місто Москва, шосе Варшавське, будинок 70, корпус 2, офіс 2. Номер атестату акредитації RA.RU.11ЭC01 виданий 26.02.2016 року. Телефон +74999408902, адреса електронної пошти energoss08@mail.ru.



Конструкція приладу відповідає вимогам ТР ТС 004/2011 «Про безпеку низьковольтного обладнання», а також ТР ТС 020/2011 «Електромагнітна сумісність технічних засобів».

Розрахунковий строк служби виробу: 3 роки

Гарантійний строк: 1 рік від дня покупки

Дата виготовлення вказана на виробі.

Виробник:

TEXTON CORPORATION LLC - ТОВ «ТЕКСТОН КОРПОРЕЙШН»

160 Greentree Drive, Suite 101, City Dover, Country of Kent, State of Delaware 19904, United States of America

160 Грінтрі Драйв, Приміщення 101, місто Дувр, округ Кент, Штат Делавер, 19904, Сполучені Штати Америки

На заводі:

GUANGDONG XINBAO ELECTRICAL APPLIANCES HOLDINGS CO., LTD- ГУАНДУН ЦЗИНЬБАО

ЕЛЕКТРИКАЛ АППЛАЙАНСЕС ХОЛДИНГЗ КО., ЛТД

South Zhenghe Road, Leliu Town, Shunde District, Foshan City, Guangdong, China

Південна Зенгхе Роуд, місто Лелью, округ Шунде, Фошан, Гуандун, Китай

Імпортёр у Росії:

ТОВ «Поларіс Інт», 105005, Росія, м. Москва, 2-а Бауманська вул., буд.7, корп.5, кім.26

Уповноважений представник в РФ та Білорусі: ТОВ «ДС-Сервіс» 109518, м. Москва, Волзький б-р, буд.5 Телефон єдиної довідкової служби 8 800 700 11 78

16. ГАРАНТІЙНЕ ЗОБОВ'ЯЗАННЯ

Виріб: Кавоварка електрична

Модель: PCM 1530AE Adore Cappuccino

Ця гарантія надається виробником на додаток до прав споживача, встановлених чинним законодавством, і жодною мірою не обмежує їх.

Ця гарантія діє впродовж 12 місяців від дати придбання виробу та передбачає гарантійне обслуговування виробу у разі виявлення дефектів, пов'язаних з матеріалами та роботою. У цьому випадку споживач має право також на безкоштовний ремонт виробу.

Ця гарантія діє у разі дотримання таких умов:

1. Гарантійне зобов'язання розповсюджується на усі моделі, які випускаються компанією TEXTON CORPORATION LLC, у країнах, де надається гарантійне обслуговування (незалежно від місяця покупки).

2. Виріб купується виключно для особистих побутових потреб. Виріб повинен

використовуватися відповідно до інструкції з експлуатації та з дотриманням правил та вимог безпеки.

3. Обов'язки виробника відповідно до цієї гарантії виконують продавці – уповноважені дилери виробника та офіційні центри з обслуговування - (сервіс) центри. Ця гарантія не розповсюджується на вироби, придбані у не уповноважених виробником продавців, котрі самостійно несуть відповідальність перед споживачем згідно з законодавством.

4. Ця гарантія не розповсюджується на дефекти та зовнішні зміни приладу, що виникли у результаті:

- Хімічного, механічного та іншого впливу, попадання сторонніх предметів, рідин, комах та продуктів їх життєдіяльності всередину виробу;
- Неправильної експлуатації, що полягає у використанні виробу не за його прямим призначенням, а також встановлення та експлуатації виробу з порушенням правил та вимог техніки безпеки;
- Відкладання вапняного осаду, водного каменю та накипу внаслідок використання води з високим вмістом мінеральних речовин.
- Нормальної експлуатації, а також природного зношування, що не впливають на функціональні властивості: механічні пошкодження зовнішньої або внутрішньої поверхні (вмятини, подряпини, потертості), природні зміни кольору металу, у тому числі поява райдужних та темних плям, а також корозії на металі у місцях пошкодження поверхні та непокритих ділянках металу;
- Зношування деталей оздоблення, ламп, батарей, захисних екранів, накопичувачів сміття, ременів, щіток, фільтрів, ущільнювачів та інших деталей з обмеженим строком використання;
- Ремонту виробу, здійсненого особами або фірмами, що не є авторизованими сервісними центрами*.

5. Ця гарантія діє за умови пред'явлення оригіналу цього гарантійного талона, оригіналу товарного чека, виданого продавцем, та виробу, у якому виявлено дефекти.

6. Ця гарантія діє лише для виробів, що використовуються для особистих побутових потреб, та не розповсюджується на вироби, котрі використовуються з комерційною, промисловою та професійною метою.

З усіх питань гарантійного обслуговування виробів POLARIS звертайтеся до вашого місцевого офіційного продавця POLARIS.

У разі виявлення несправностей обладнання необхідно негайно зв'язатися із сервісним центром.

**Адреси авторизованих центрів обслуговування на сайті Компанії: www.polar.ru*

Постачальник не несе жодної відповідальності за збитки, пов'язані з пошкодженням виробу під час транспортування, внаслідок некоректного використання, а також у зв'язку із модифікацією або самостійним ремонтом виробу.



POLARIS сауда таңбасымен шығарылатын өнімді таңдағаныңыз үшін алғысымызды білдіреміз. Біздің бұйымдар сапа, функционалдық және дизайнға қойылатын жоғары талаптарға сәйкес жасалған. Біздің фирмдан жаңа бұйым алғаныңызға риза болатыныңызға сенімдіміз.

Құрылғыны пайдаланбас бұрын осы пайдалану жөніндегі нұсқаулықты міндетті түрде толықтай, мұқият оқып шығыңыз, осы нұсқаулықтың барлық пайдалану ережелерімен мұқият танысыңыз, онда Сіздің қауіпсіздігіңізге қатысты маңызды ақпарат бар, сондай-ақ, құрылғыны дұрыс пайдалану және оған күтім көрсету жөніндегі нұсқаулар мен кеңестер берілген.

Пайдалану жөніндегі нұсқаулықты кепілдік талонымен, кассалық чекпен бірге, мүмкіндігінше, картон қорапта және орама материалымен бірге сақтаңыз .

МАЗМҰНЫ

1. Жалпы мәлімет	56
2. Қауіпсіздік бойынша жалпы нұсқаулар	56
3. Осы электрлік эспрессо кофеқайнатқыш құрылғымен жұмыс атқару барысындағы қауіпсіздік жөніндегі арнайы нұсқаулар	59
4. Құрылғының пайдалану саласы	60
5. Кофеқайнатқыш құрылғының сипаттамасы	61
6. Кофеқайнатқыш құрылғының жиынтықтылығы	62
7. Құрылғыны іске қоспас бұрын пайдалануға дайындау жөніндегі нұсқаулар және кофеқайнатқыш құрылғыны қауіпсіз пайдалану жөніндегі талаптар	62
8. Тазарту және күтім	76
9. Құрылғыны сақтау жөніндегі ережелер	79
10. Құрылғыны тасымалдау жөніндегі ережелер	79
11. Бұл құрылғыны тауар ретінде өткізу жөніндегі ережелер	79
12. Жарамсыз деп табылған тұрмыстық электрлік құрылғылар мен техникалық бұйымдарды кәдеге жарату жөніндегі талаптар	80
13. Ақауларды іздестіру және оларды жою тәсілдері	80
14. Құрылғының техникалық сипаттамалары	81
15. Сертификаттау жөніндегі ақпарат	82
16. Кепілдік міндеттеме	83

1. ЖАЛПЫ МӘЛІМЕТ

Бұл пайдалану бойынша нұсқаулық, моделі PCM 1530AE Adore Cappuccino POLARIS сауда таңбасымен шығарылатын тұрмыстық электрлік эспрессо кофеқайнатқыш құрылғы (бұдан әрі мәтін бойынша – кофеқайнатқыш құрылғы, құрылғы) жөніндегі техникалық деректері мен сипаттамаларымен, оның құрылғысымен, сонымен қатар құрылғыны сақтау және пайдалану бойынша ережелермен танысуға арналған.

2. ҚАУІПСІЗДІК БОЙЫНША ЖАЛПЫ НҰСҚАУЛАР

- Бұл кофеқайнатқыш құрылғы электр энергетикасы саласындағы заңнамада белгіленген талаптарға сәйкес пайдаланылуы тиіс, яғни құрылғының пайдалануы «Тұтынушылардың электрлік қондырғыларын техникалық пайдалану қағидалары» бойынша тұтынушылардың электр қондырғыларын техникалық пайдалану тәртібін айқындайтын ережелерінің талаптарына сәйкес жүзеге асырылуы тиіс.
- Бұл кофеқайнатқыш құрылғы тек қана үйде, тұрмыстық мақсатта пайдаланылуы тиіс. Электрлік кофеқайнатқыш құрылғыны комерциялық аумақта жоғары жұмыс қарқындылығында пайдалану, бұл құрылғының шамадан тыс жүктелуіне әкеліп соғады, сонымен кофеқайнатқыш құрылғыны шамадан артық ауыр жүктемеде қолданылуы, оның жұмыс істеу мерзімін азайтып, істен шығуына немесе зақымдалуына әкеледі, сондай-ақ, пайдаланушының және оның айналасындағы адамдардың өмірі мен денсаулығына зиян келтіруге әкеп соғуы мүмкін.
- Электрлік кофеқайнатқыш құрылғы осы пайдалану жөніндегі нұсқаулықтың ережелеріне сәйкес тек мақсаты бойынша пайдаланылуы тиіс.
- Бұл кофеқайнатқыш құрылғыны пайдалануды бастамас бұрын осы пайдалану жөніндегі нұсқаулықты міндетті түрде, толығымен мұқият оқып шығыңыз
- Әр жолы кофеқайнатқыш құрылғыны іске қоспас бұрын, оны қарап шығыңыз. Құрылғының және оның электрмен қоректендіретін электрлі желілік баусымның қандай да бір ақаулығы анықталған жағдайда, құрылғыны электрлі желіге, ашалы розеткаға қосуға мүлдем болмайды.
- Кофеқайнатқыш құрылғы еденге не жерге құлаған жағдайда, оның көзге анық көрінетін қандай да бір ақаулығы (зақымдауы) байқалған кезде, құрылғыны қолданбаңыз. Кофеқайнатқыш құрылғыны пайдаланбас бұрын, оны білікті маманға көрсету қажет, оны тек қызмет көрсету орталығының қызметкері ғана тексеруі тиіс.
- Егер Сіз құрылғының жұмыс жасау мүмкіндігіне күмән келтірсеңіз, құрылғыны пайдаланбаңыз.
- Бұл кофеқайнатқыш құрылғыны және оның электрмен қоректендіретін электрлі желілік баусымның қыздыру не жылу шығаратын көздерінен және өзге де электрлі құралдардан алыс

қашықтықта орналастырыңыз, құрылғы және оның қуат беретін электрлі желілік қоректендіру баусымы ыстық ауаның тікелей күн көзіне, жоғары температураның әсеріне, тікелей күннің жарық сәулесінің және де жауын-шашындардың түсуіне және ылғалға ұшырамайтынды етіп, яғни құрылғылардың бұзылу қаупін туғызатын себептерін болдырмайтынды етіп, сақталуы керек.

- Бұл кофеқайнатқыш құрылғыны, яғни оның электрмен қоректендіретін электрлі желілік баусымның штепсельдік айыртетігін электрлік қоректену желісіне жалғастырып, қоспас бұрын, әрдайым оның өшірілу күйінде тұрғандығына, яғни құрылғыдағы қуатты ажыратып қосатын іске қосу/сөндіру ауыстырғыш-қосқыш тетігі «СӨНДІРУ» қалпында тұрғандығына көз жеткізіңіз.
- Іске қосылып, жұмыс істеп тұрған кофеқайнатқыш құрылғыны ешқашан қадағалаусыз қалдырмаңыз! Егер Сіз құрылғыны пайдаланбасаңыз, онда оны әркез сөндіріп, оның электрмен қоректендіретін электрлі желілік баусымның штепсельдік айыртетігін электрлік қоректену желісінен ажыратыңыз.
- Аталмыш құрылғыны қолдануға қатысты қауіпсіздіктері үшін жауап беретін тұлғаның нұсқаулығы жүргізілген немесе қадағалау жүзеге асырылған кездерді есепке алмағанда, кембағал, сезім мүкістігі бар немесе ақыл-есі кем, сондай-ақ, құрылғыны қолдану білімі мен тәжірибесі жоқ не қолдана білмейтін адамдар немесе жүйке жүйесінде немесе психикалық, физикалық ауытқулары бар тұлғалардың (балаларды қоса алғанда) қолдануына арналмаған. Олар бұл құрылғыны өз қауіпсіздігін қамтамасыз ететін адамның нұсқауы немесе қадағалауы бойынша пайдалануға тиіс. Балалардың құрылғымен ойнауына жол бермеу үшін оларды қадағалап отырыңыз.
- Назар аударыңыздар! Электрлік кофеқайнатқыш құрылғыны ванна, ыдыс-аяқ жуатын шұңғылша немесе сумен толтырылған басқа да ыдыстардың қасында пайдалануға болмайды. Кофеқайнатқыш құрылғы суға түсіп кеткен жағдайда, оның электрлі желілік баусымның айыртетігін бірден электрлік қоректену желіден ажыратыңыз. Сонымен, бұл кезде қолды суға малуға мүлдем болмайды. Құрылғыны екінші мәрте пайдаланудың алдында оны білікті маман тексеріп шығуы керек
- Кофеқайнатқыш құрылғыны ешбір жағдайда суға немесе басқа сұйықтықтарға батырып салуға мүлдем болмайды. Ылғал қолыңызбен құрылғыны ұстауға болмайды. Кофеқайнатқыш құрылғы дымқылданса, оның электр желілік баусымның айыртетігін бірден электрлік қоректену желіден ажыратыңыз.
- Кофеқайнатқыш құрылғыны тек қана ауыспалы тоқ көзіне ғана қосыңыз (-). Кофеқайнатқыш құрылғыны электр желіге қоспас бұрын, электр желідегі қолданылатын электрлік параметрлерін тексеріңіз, бұл құрылғының техникалық сипаттамалары электр желідегі қолданылатын электрлік параметрлеріне сәйкес болғанына көз жеткізіңіз.

- Кофеқайнатқыш құрылғыны тек қана жерге тұйықталған желіге ғана қосуға қажет. Сіздің қауіпсіздігіңізді қамтамасыз ету үшін жерлендіру бекітілген электр техникалық нормаларға сәйкес келуі тиіс. Техникалық стандартқа сай келмейтін қуат беру және электрлік қоректендіру көздері мен ұзартқыш не жалғастырғыш құрылғыны және ұшжақты жалғаулық секілді ұшайыр біріктіргіш қосу құрылғыларын пайдаланбаңыз.
- Ұзартқыш не жалғастырғыш құрылғыны пайдаланудың алдында оның жерге тұйықталғанына және зақымдалмағанына көз жеткізіңіз.
- Кез келген ақау бола тұра құрылғыны іске қосу Сізді кепілдікті қызмет көрсету құқығынан айырады.
- Кофеқайнатқыш құрылғыны бөлмежайдан тысқары жерде пайдаланбаңыз. Құрылғыны сүйір бұрыштарға соғылуынан сақтаңыз. Әр жолы кофеқайнатқыш құрылғыны әрбір пайдаланғаннан кейін, құрылғыны және оның құрамдас бөліктерін немесе оның қандай да бөлшектері мен керек-жарақтарын тазартпас бұрын, және де құрылғының құрамдас бөліктерін немесе оның қандай да бөлшектері мен керек-жарақтарын орнатпас бұрын, немесе оларды бөлшектеу қажет болған жағдайда, сонымен қатар, бұл құрылғының құрамдас бөліктерін немесе оның қандай да бөлшектері мен керек-жарақтарын ауыстырар алдында, сондай-ақ, электрлік кофеқайнатқыш құрылғы сынып, істен шыққан жағдайда, әрдайым оның желілік баусымның айыртетігін электр желіден ажырату қажет.
- Кофеқайнатқыш құрылғыны оның электрмен қоректендіретін электрлі желілік баусымнан ұстап, тасымалдауға болмайды. Сондай-ақ, кофеқайнатқыш құрылғыны оның электрмен қоректендіретін электрлі желілік баусымнан ұстап тартқылап, электрлік қоректену желісінен ажыратуға тыйым салынады. Кофеқайнатқыш құрылғының электр желілік баусымын электрлік қоректену желіден ажыратқан кезінде, тек қана оның электр желілік баусымның штепсельдік айыртетігінен ұстаңыз.
- Кофеқайнатқыш құрылғының жеткізілім жиынтықтылығына кірмейтін қосымша аксессуарларға жататын бөлшектері мен керек-жарақтарын пайдалану Сізді кепілдікті қызмет көрсету құқығынан айырады.
- Әр жолы кофеқайнатқыш құрылғыны әрбір пайдаланғаннан кейін, оның электрлік қоректендіргіш баусымын құрылғыға айналдыра орауға болмайды, себебі, уақыт өте келе бұл баусымның үзілуіне әкеп соғуы мүмкін. Қашанда кофеқайнатқыш құрылғының электрлік қоректендіргіш баусымын дұрыс сақтау үшін оны жақсылап тарқатыңыз.
- Кофеқайнатқыш құрылғының электрмен қоректендіретін электрлі желілік баусымын тек қана техникалық білікті мамандар – қызмет көрсету орталығының қызметкерлері ғана ауыстыра алады. Жөндеу жұмыстарын біліктілігі жоқ немесе біліктілігі төмен деңгейдегі санаты жоқ тұлға тарапынан жасалған болса, бұл қолданушыны қауіп-қатерге ұшыратуы мүмкін.
- Кепілдік қызмет көрсету әрекетін сақтау мақсатында және техникалық мәселелерінің

алдын алу үшін бұл электрлік эспрессо кофеқайнатқыш құрылғыны өз бетіңізбен бөлшектеуге және жөндеуге тырыспаңыз. Жөндеу жұмыстарын тек қызмет көрсету орталығының білікті мамандары ғана жүзеге асыруы керек.

- Кофеқайнатқыш құрылғыны жөндеу үшін тек қана түпнұсқалы қосалқы бөлшектерді пайдалануға қажет.
- Пайдалану мерзімі аяқталғаннан кейін бұл электрлік эспрессо кофеқайнатқыш құрылғыны әдеттегі тұрмыстық қалдықтармен бірге лақтырмай, оны одан әрі кәдеге жарату мақсатында, қалдықтарды қабылдаумен, қайта өңдеумен және кәдеге жаратумен айналысатын ресми пунктке өткізіңіз. Сөйтіп, Сіз қоршаған ортаны сақтауға көмектесесіз.

3. ОСЫ ЭЛЕКТРЛІК ЭСПРЕССО КОФЕҚАЙНАТҚЫШ ҚҰРЫЛҒЫМЕН ЖҰМЫС АТҚАРУ БАРЫСЫНДАҒЫ ҚАУІПСІЗДІК ЖӨНІНДЕГІ АРНАЙЫ НҰСҚАУЛАР

Бұл электрлік эспрессо кофеқайнатқыш құрылғының суға арналған резервуарын тек қана таза, ішуге жарамды, салқын сумен толтырыңыз. Ешқашан кофеқайнатқыш құрылғының суға арналған резервуарын өзге сұйықтықтармен толтырмаңыз, және оған кофе дәндерін, сондай-ақ, кофе ұнтағын салмаңыз.

- Бұл электрлік эспрессо кофеқайнатқыш құрылғыны басқа шай немесе цикориден жасалатын сусындарды қайнатып, әзірлеу үшін пайдаланбаңыз.
- Сүзгінің ластануын болдырмау үшін ешқашан ұнтақталған кофеге мысалы, қант және басқа да тағамдық өнімдерді қоспаңыз.
- Ұнтақталған кофеден сусын әзірлеу үшін туркада қайнатуға «extrafine» ең ұсақ дәнді қолдануға рұқсат етілмейді. Бұл сүзгінің бітелуіне, яғни бүлінуіне әкеп соғуы мүмкін. Бүлінген сүзгіні тазарту немесе ауыстыру кофеқайнатқыш құрылғының кепілді қызмет көрсетуіне қатысты шарттарына кірмейді.
- Егер сүзгі ластанған болса оның бітеліп қалған саңылауларын өткір металл заттармен тазартуға тыйым салынады.
- Кофеқайнатқыш құрылғының суға арналған резервуарын сумен толтыру барысында, оны тах белгісінен асыра және тіп белгісінен төмен толтырмаңыз, сондай-ақ, кофе әзірлеу барысында кофеқайнатқыш құрылғының суға арналған резервуарында судың минималды мөлшері кем дегенде резервуардағы тіп белгісі бар жеке сызығынан төмен болмауы керек, дегенмен кофе әзірлеу барысында әрдайым құрылғының суға арналған резервуарындағы судың қажетті мөлшерін қадағалаңыз.
- Әрқашан кофеқайнатқыш құрылғының суға арналған резервуарын, егер ол кофеқайнатқыш құрылғыға орнатылған болса сумен толтырмаңыз, кофеқайнатқыш құрылғының резервуарын

сумен толтыру үшін оны кофеқайнатқыш құрылғының сыртқы корпусынан шығарып алыңыз.

- Кофеқайнатқыш құрылғыны, тек қана оның суға арналған резервуарында су бар болса ғана пайдаланыңыз, егер оның ішінде су жоқ болса, ешқашан кофеқайнатқыш құрылғыны іске қоспаңыз.

- Кофеқайнатқыш құрылғы іске қосылып тұрған кезде оның суға арналған резервуарындағы қақпағын ашпаңыз. Сондай-ақ, кофеқайнатқыш құрылғы жұмыс істеп тұрғанда, яғни оның суға арналған резервуарында су қызып жатқан кезде немесе кофені дәмдеп қайнатқан кезде, құрылғының суға арналған резервуарын және сүзгінің ұстағышын кофеқайнатқыш құрылғының сыртқы корпусынан мүлдем алуға болмайды, себебі, кофеқайнатқыш құрылғы жұмыс істеп тұрған кезде оның суға арналған резервуарында судың бұға айналу үдерісі тезірек жүреді сонымен қыздыру температурасы мен қысым жоғарылайды, сондықтан құрылғының сыртқы корпусы мен оның суға арналған резервуарын және сүзгінің ұстағышын қолыңызбен ұстауға мүлдем болмайды, себебі бұл терінің күюіне әкеп соғуы мүмкін.

- Іске қосылып, жұмыс істеп тұрған кофеқайнатқыш құрылғыны ешқашан қадағалаусыз қалдырмаңыз.

- Кофеқайнатқыш құрылғыны біртегіс, орнықты қабатқа орналастырып, үстелдің шетінен/жұмыстық қабаттан барынша алысқа қойыңыз.

- Кофеқайнатқыш құрылғы қоршаған ауа температурасы 0°C-тан аспайтын бөлмежайда сақталуы тиіс.

4. ҚҰРЫЛҒЫНЫҢ ПАЙДАЛАНУ САЛАСЫ

Бұл тұрмыстық электрлік эспрессо кофеқайнатқыш құрылғы тек қана үйде, тұрмыстық мақсатта осы пайдалану жөніндегі Нұсқаулықтың ережелері мен талаптарына сәйкес, тұрғын ғимаратында, қалыпты болып саналатын ылғалдық пен температурада, тек тұрмыста және соған ұқсас жағдайларда ғана пайдалануға арналған:

- дүкен қызметкерлерінің тамақтанатын орындарында, кеңселерде, фермерлік шаруашылықта және басқа да жұмыс орындарында;

- тұруға арналған қонақ үйлерде, сондай-ақ, тұтынушылардың уақытша тоқтайтын, тамақтанатын және бос уақыттарын өткізетін қонақжай мен мейманхана және отель сияқты және басқа да тұруға арналған жанұялық демалыс орындарында;

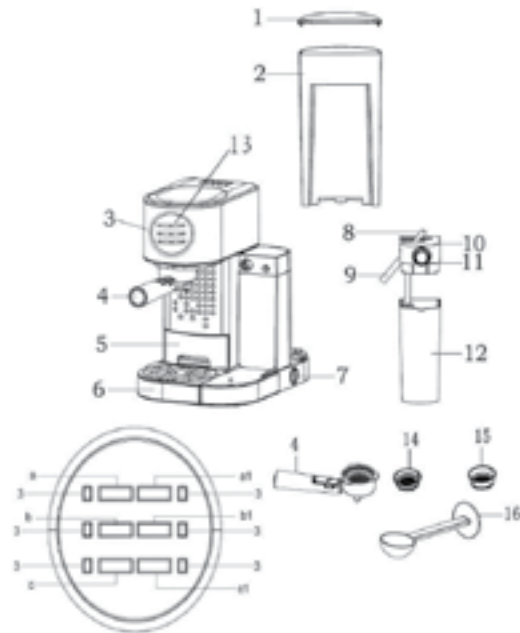
- түнеуге және таңғы асты ішуге арналған орындарда пайдалануға арналған.

Бұл тұрмыстық электрлік эспрессо кофеқайнатқыш құрылғыны өнеркәсіптік және коммерциялық мақсатта пайдалануға тыйым салынады, сондай-ақ, бұл электрлік кофеқайнатқыш құрылғы тамақ емес өнімдерді өңдеуге арналмаған.

Өндіруші осы пайдалану жөніндегі Нұсқауда қарастырылмаған немесе дұрыс пайдаланбаудың нәтижесінде туындаған залал үшін жауапты емес.

5. КОФЕҚАЙНАТҚЫШ ҚҰРЫЛҒЫНЫҢ СИПАТТАМАСЫ

Моделі PCM 1530AE Adore Carruccino тұрмыстық электрлік эспрессо кофеқайнатқыш құрылғы оның мөлшерлеуіш бөлігінде орналасқан майда тордағы немесе сүзгідегі ұнтақталған кофе қабатынан қыздырылған ауыз су қысымы арқылы өту жолымен алдын ала ұнтақталған дәндерден кофе әзірлеуге арналған.



1. Кофеқайнатқыш құрылғының суға арналған резервуарының қақпағы;
2. Кофеқайнатқыш құрылғының суға арналған алынбалы резервуары құюға арналған;
3. Басқару батырмалардың жарық индикаторлары;
4. Сүзгінің ұстағышы (сүзгіні ұстауға арналған ұстағыш тұтқасымен бірге)
5. Кофеқайнатқыш құрылғының жылжымалы және реттелетін тұғырығы (платформасы);
6. Сусын тамшыларын жинап алуға арналған түпқоймасы;
7. Кофеқайнатқыш құрылғыны іске қосу үшін қолданылатын қуатты ажыратып қосатын іске қосу/сөндіру ауыстырғыш-қосқышының тетігі;
8. Бұды шығаратын түтік тәрізді шүмегінің тұтқасы;
9. Бұды шығаратын түтік тәрізді шүмегі;
10. Кофеқайнатқыш құрылғыдағы сүтке арналған резервуарының қақпағы;
11. Сүттен көпіршіген қалың кілегейлі көбігін бөліп шығаратын реттеуіш тетігі;
12. Сүт құюға арналған алынбалы резервуары (ыдыс);
13. Кофеқайнатқыш құрылғының басқару панелі;
- a. «Эспрессо кофенің порциясының бір мөлшері» - бір шыны-аяқ Эспрессо кофені дайындау үшін қолданылатын батырмасы;
- a1. «Эспрессо кофенің порциясының екі мөлшері» - екі шыны-аяқ Эспрессо кофені дайындау үшін қолданылатын батырмасы;
- b. «Сарруссіно кофенің порциясының бір мөлшері» - бір шыны-аяқ Капучино кофені дайындау үшін қолданылатын батырмасы;
- b1. «Сарруссіно кофенің порциясының екі мөлшері» - екі шыны-аяқ Капучино кофені дайындау үшін қолданылатын батырмасы;
- c. «Latte кофенің порциясының бір мөлшері» - бір шыны-аяқ Латте кофені дайындау үшін қолданылатын батырмасы;
- c1. «Latte кофенің порциясының екі мөлшері» - екі шыны-аяқ Латте кофені дайындау үшін қолданылатын батырмасы;
14. Ұнтақталған кофеге арналған алынбалы сүзгі (кофенің порциясының бір мөлшері);
15. Ұнтақталған кофеге арналған алынбалы сүзгі (кофенің порциясының екі мөлшері);
16. Кофе нығыздаушы және өлшеуіш қасық.

6. КОФЕҚАЙНАТҚЫШ ҚҰРЫЛҒЫНЫҢ ЖИЫНТЫҚТЫЛЫҒЫ

- | | |
|------------------------------------------------------------------|-----------|
| 1. Кофеқайнатқыш құрылғы түпқоймасымен бірге құрастырып жиналған | - 1 дана. |
| 2. Ұнтақталған кофеге арналған алынбалы сүзгілер | - 2 дана. |
| 3. Кофе нығыздаушы және өлшеуші қасық | - 1 дана. |
| 4. Пайдалану жөніндегі нұсқаулық | - 1 дана. |
| 5. Қызмет көрсету орталықтарының тізімі | - 1 дана. |
| 6. Кепілдік талоны | - 1 дана. |
| 7. Құрылғының қаптау материалы (полиэтилен пакеті + қорабы) | - 1 дана. |
| 8. Кофе әзірлеуге арналған рецепт кітабы | - 1 дана. |

7. ҚҰРЫЛҒЫНЫ ІСКЕ ҚОСПАС БҰРЫН ПАЙДАЛАНУҒА ДАЙЫНДАУ ЖӨНІНДЕГІ НҰСҚАУЛАР ЖӘНЕ КОФЕҚАЙНАТҚЫШ ҚҰРЫЛҒЫНЫ ПАЙДАЛАНУ ЖӨНІНДЕГІ ТАЛАПТАР

Кофеқайнатқыш құрылғыны алғаш рет пайдаланар алдында немесе егер, кофеқайнатқыш құрылғы ұзақ уақыт бойы пайдаланбаған болса, алдымен кофеқайнатқыш құрылғыны, яғни оның ішкі қуыс жағын және тағамдық өнімдермен жанасатын барлық бөлшектері мен керек-жарақтарын таза, қайнатылған ыстық сумен бірнеше рет тазартып, шайып шыққан жөн, ол үшін кофеқайнатқыш құрылғының суға арналған резервуарына тек қана таза, ішуге жарамды, салқын су құйып, кофеқайнатқыш құрылғы арқылы қайнатып алыңыз да, кофеқайнатқыш құрылғыны, яғни оның ішкі қуыс жағын және тағамдық өнімдермен жанасатын барлық бөлшектері мен керек-жарақтарын қайнатылған ыстық сумен жуып, шайып жіберу керек, бұл тазарту үдерісі келесі тәсәлмен орындалуы қажет:

1. Кофеқайнатқыш құрылғыны алғаш рет пайдаланар алдында, құрылғының қаптама қорабын ашып, құрылғыны абайлап алып шығарыңыз, содан кейін оның сыртынан және ішінен барлық буып-түйетін қаптау материалдарын алып тастаңыз, сонымен қатар, құрылғының сыртқы бетінен барлық жарнамаға қатысты жапсырмаларды алып тастаңыз.
2. Кофеқайнатқыш құрылғының сыртқы корпусын сәл ғана дымқыл матамен сүртіп шығыңыз.
3. Содан кейін кофеқайнатқыш құрылғыны біртегіс, жазық, таза, қызуға қарсы беті бар үстелдің үстіне орналастырып қойыңыз.
4. Кофеқайнатқыш құрылғыдан оның суға арналған резервуарын шешіп алыңыз, содан кейін, суға арналған резервуардағы, яғни оның астыңғы жағында орналасқан қақпақшасынан (клапаннан) қызғылт сары түсті бітеуіш қақпақшасын ажыратып алыңыз (егер бұл қызғылт сары

түсті бітеуіш қақпақша резервуарының қақпақшасына бітеліп орнатылған болса), содан соң кофеқайнатқыш құрылғының суға арналған резервуарына су құйып, оны бірнеше рет суық сумен шайып жіберіңіз де, және резервуарының қақпақшасынан (клапаннан) ажыратып алынған қызғылт сары түсті бітеуіш қақпақшасын ағын судың астында жуып, шайып шығыңыз да, содан кейін оны құрғақ матамен жақсылап сүртіп, құрғатыңыз. Содан кейін құрылғының суға арналған резервуарын тек қана таза, ішуге жарамды, салқын сумен толтырыңыз (кофеқайнатқыш құрылғының суға арналған резервуарын сумен толтыру барысында, оны “мах” белгісінен асыра және «тіп» белгісінен төмен толтырмаңыз), себебі, кофеқайнатқыш құрылғының суға арналған резервуарында судың минималды мөлшері кем дегенде резервуардағы «тіп» белгісі бар меже сызығынан төмен және де судың деңгейі, оның максималды мөлшерінен, яғни «мах» белгісі бар меже сызығынан асып кетпеуі керек, дегенмен кофеқайнатқыш құрылғының суға арналған резервуарын сумен толтырған кезде әрдайым судың қажетті мөлшерін қадағалаңыз. Кофеқайнатқыш құрылғының суға арналған резервуарына су құйған соң, оны кофеқайнатқыш құрылғының сыртқы корпусына орнатып қойыңыз.

5. Құрылғының электрмен қоректендіретін желілік баусымының штепсельдік айыртетігін электрлік қоректену желісіне, ашалы розеткаға жалғастырып қосыңыз, бірақ кофеқайнатқыш құрылғыны, яғни оның электрмен қоректендіретін электрлі желілік баусымының штепсельдік айыртетігін электрлік қоректену желісіне жалғастырып қоспас бұрын, әрдайым оның өшірілу күйінде тұрғандығына, яғни құрылғыдағы қуатты ажыратып қосатын іске қосу/сөндіру ауыстырғыш-қосқыш тетігі «0» нөлдік күйінде, яғни сөндіру қалпында тұрғандығына көз жеткізіңіз.

6. Сүзгі ұстағышқа ұнтақталған кофеге арналған сүзгіні орнату қажет, ол үшін сүзгілерінің сыйымдылығын ескере отырып, сүзгілердің біреуін таңдап алыңыз. Сүзгінің қажетті мөлшерін таңдап алған соң, оны сүзгінің ұстағышына орнатып қойыңыз да, сонымен сүзгідегі шығыңқы жерін сүзгі ұстағыштың ойылған жеріне біріктіріп қойыңыз. Сүзгінің ұстағышын оның сүзгісімен бірге кофеқайнатқыш құрылғының ішіне орнатыңыз, ол үшін сүзгінің ұстағышын сүзгімен бірге кофеқайнатқыштың сыртында ұстағыштың ұясына орналастыратын орынға төменнен жоғары қарай қондырып, сүзгі ұстағышының тұтқасын «Lock» белгісінен сол бағытына қарай, шамалы 45 градус бұрышта орналастыратындай етіп қойыңыз да, содан кейін сүзгі ұстағышының тұтқасын оң бағытына қарай «Lock» белгісіне дейін, ол тіреліп бекітілгенше бұрап, бекітіңіз. **(Сонымен бірге сүзгі ұстағышының тұтқасын бұрап, бекіткен кезде оған артық күш салудың қажеті жоқ!)**

7. Шыны-аяқты сүзгіш ұстағышының (сопло) шүмегінің астына, яғни түтік тәрізді шүмегі орналасқан тұпқоярының торына орналастырып қойыңыз. Егер пайдаланатын шыны-аяқ шағын мөлшерлі болса, қайнап тұрған су жан-жаққа шашырамауы үшін кофеқайнатқыш құрылғының жылжымалы және реттелетін тұғырығын (платформасын) пайдаланыңыз.

8. Кофеқайнатқыш құрылғының қуатты ажыратып қосатын іске қосу/сөндіру ауыстырғыш-қосқыш тетігін «I» қалпына бұра орнатып, кофеқайнатқыш құрылғыны іске қосыңыз, сонымен, сол сәтте құрылғының басқару панелінің алдыңғы бетінде басқару батырмаларының жарық индикаторлары жанып, жыпылықтай бастайды. Сонымен кофеқайнатқыш құрылғы іске қосылып, қыз бастайды.

Назар аударыңыздар! Кофеқайнатқыш құрылғыны пайдаланып болған соң, оны одан әрі пайдаланбайтын болсаңыз, электр қуатты үнемдеу мақсатында, іске қосылып тұрған құрылғы, оны ең соңғы рет пайдаланған соң, 15 минуттан кейін автоматты түрде сөнеді. Кофеқайнатқыш құрылғыны қайтадан іске қосу үшін құрылғының басқару панелінің бетіндегі кез келген батырмасын басу қажет.

Кофеқайнатқыш құрылғыда оның сүт құюға арналған алынбалы резервуары орнатылмаған болса, немесе бұл сүтке арналған резервуары кофеқайнатқыш құрылғыда қақпақсыз орнатылған болса немесе сүт құюға арналған резервуары оның буды шығаратын түтік тәрізді шүмегімен бірге құрастырып, жиналмаған болса, құрылғының басқару панеліндегі «Cappuccino» және «Latte» батырмалары басылмайды, сонымен қатар, бұл аталған батырмалардың жарық индикаторлары да жаңбайды.

Құрылғының басқару панелінің алдыңғы бетінде сәйкес батырманың жарық индикаторлары жыпылықтап болған соң және бұл батырманың жарық индикаторлары үнемі жанып тұрса, кофеқайнатқыш құрылғы пайдалануға дайын дегенін білдіреді.

9. Кофеқайнатқыш құрылғыны тазартып, оны қайта пайдалану үшін, осы пайдалану жөніндегі нұсқаулықтың «Капучино кофені дайындау» тарауының нұсқамасында көрсетілген нұсқауларын башылыққа ала отырып, оған сәйкес қарастырылған әрекеттерді орынданыз. Сонымен кофеқайнатқыш құрылғының суға арналған резервуарын, сонымен бірге, оның сүтке арналған резервуарын тек қана таза сумен толтырыңыз және сүзгінің ішінде ұнтақталған кофенің жоқтығына көз жеткізіңіз. Кофеқайнатқыш құрылғыға оның сүтке арналған резервуарын орнатпас бұрын, алдымен оны қақпақпен жабыңыз, содан кейін кофеқайнатқыш құрылғыға оның сүтке арналған резервуарын орнату үшін оны алдыңғы бөлігінен сәл ғана көтере орнатылатын аймаққа ол тірелгенше итеру қажет, содан кейін оны құрылғының негізінде орнатып, бекіту керек. Кофеқайнатқыш құрылғыдан оның сүтке арналған резервуарын алу үшін кері әрекеттерді орындау қажет.

10. Кофеқайнатқыш құрылғыдан судың барлығы құйылғаннан кейін, құрылғының суға арналған резервуарын және сүтке арналған резервуарын таза сумен бірнеше рет тазартып, шайып шыққан жөн, содан кейін кофеқайнатқыш құрылғының сүзгісін және сүзгінің ұстағышын жақсылап жуып- шайып шығу қажет.

НАЗАР АУДАРЫҢЫЗДАР! Кофеқайнатқыш құрылғыны алғаш рет пайдаланған кезде немесе оны ұзақ үзілістен кейін қайта пайдаланған жағдайда, құрылғының сорғышы жоғарылатылған

шуда жұмыс істеуі мүмкін. Бұл қалыпты құбылыс болып табылады, құрылғының суға арналған резервуарын магистральді сумен толтырғаннан кейін, шамалы 20 секундт өткеннен кейін шудың деңгейі аздап төмендейді.

КОФЕҚАЙНАТҚЫШ ҚҰРЫЛҒЫНЫ АЛДЫН АЛА ҚЫЗДЫРУ

Алдымен дәмді және ыстық кофе әзірлеу үшін кофеқайнатқыш құрылғыны, яғни оның ішкі қуыс жағын және оның тағамдық өнімдермен жанасатын барлық бөлшектері мен керек-жарақтарын, сонымен қатар, құрылғыға орналастырылған сүзгіні алдын ала қайнатылған ыстық сумен шайып, қыздырып алған жөн. Осылайша кофеқайнатқыш құрылғының суық бөліктері кофе қайнатып алуға ешбір әсерін тигізбейді.

1. Кофеқайнатқыш құрылғының суға арналған резервуарын қажетті деңгейге дейін салқын ауыз сумен толтырыңыз (кофеқайнатқыш құрылғының суға арналған резервуарын сумен толтыру барысында, судың деңгейін қадағалаңыз, құрылғының суға арналған резервуарын “мах” белгісінен асыра толтырмаңыз), себебі, кофеқайнатқыш құрылғының суға арналған резервуарында судың деңгейі, оның максималды мөлшерінен, яғни «мах» белгісі бар меже сызығынан асып кетпеуі керек. Кофеқайнатқыш құрылғының суға арналған резервуарына су құйған соң, оны кофеқайнатқыш құрылғының сыртқы корпусына орнатып қойыңыз.

2. Кофеқайнатқыш құрылғыны, яғни оның ішкі қуыс жағын және оның тағамдық өнімдермен жанасатын барлық бөлшектері мен керек-жарақтарын, сонымен қатар, құрылғыға орналастырылған сүзгіні қайнатылған ыстық сумен шайып, қыздыру үшін құрылғының сүтке арналған резервуарын сумен толтыруға қажеті жоқ, бірақта оның сүтке арналған резервуары өз орнына орнатылу тиіс.

3. Сүзгінің ұстағышын сүзгімен бірге кофеқайнатқыштың сыртында ұстағыштың ұясына орналастыратын орынға орнатыңыз, сүзгінің ұстағышын сүзгімен бірге кофеқайнатқыш құрылғыға орнатқан кезде осы пайдалану жөніндегі нұсқаулықтың «Құрылғыны іске қоспас бұрын пайдалануға дайындау жөніндегі нұсқаулар және кофеқайнатқыш құрылғыны пайдалану жөніндегі талаптар» тарауындағы 6 тармағында көрсетілген нұсқамаларын башылыққа ала отырып, оған сәйкес қарастырылған әрекеттерді орынданыз.

4. Кофе құюға арналған алмалы ыдысты немесе кофе құюға жарайтын шыны-аяқ сияқты сыйымдылықты арнайы тұпқоярдың торына орналастырып қойыңыз. Содан кейін, буды шығаратын (соппо) түтікті шүмегінің еңкею қалпын реттеңіз, оның ішінен қайнаған ыстық су бұмен бірге біршама мөлшерде дәл шыны-аяққа бөлініп шығуы тиіс.

5. Кофеқайнатқыш құрылғыны, яғни оның электрмен қоректендіретін электрлі желілік

баусымның штепельдік айыретігін электрлік қоректену желісіне жалғастырып, қосыңыз.

6. Кофеқайнатқыш құрылғының қуатты ажыратып қосатын іске қосу/сөндіру ауыстырғыш-қосқыш тетігін «I» қалпына бұра орнатып, кофеқайнатқыш құрылғыны іске қосыңыз, сонымен, сол сәтте құрылғының басқару панелінің алдыңғы бетінде басқару батырмаларының жарық индикаторлары жанып, жыпылықтай бастайды. Сонымен кофеқайнатқыш құрылғының басқару панеліндегі батырмалардың жарық индикаторлары жыпылықтап болған соң, «Espresso кофенің порциясының екі мөлшері» - екі шыны-аяқ Эсперессо кофені дайындау үшін қолданылатын батырмасына бір рет басыңыз.

7. Сүзгі бөлігінен судың барлығы құйылған соң, алдын-ала қыздыру әдісі орындалып аяқталды. Шыны-аяққа бөлініп шыққан суды төгіп тастаңыз. Кофені салмас бұрын құрылғының сүзгісін жақсылап сүртіп, құрғатып алыңыз.

КОФЕНІ ДАЙЫНДАУ ҮДЕРІСІНІҢ БАСЫ

1. Кофеқайнатқыш құрылғының басқару панелінің алдыңғы бетінде басқару батырмаларының жарық индикаторлары үнемі жанып тұрған кезде, алдын ала қыздырылып дайындалған кофеқайнатқыш құрылғы пайдалану үшін дайын.

2. Сүзгінің ұстағышын кофеқайнатқыш құрылғының сыртында орналасқан ұстағыштың ұясынан (егер ол сол жақта орнатылған болса) шығарып алыңыз, сүзгі ұстағышының тұтқасын «Lock» белгісінен сол бағытына қарай, шамалы 45 градус бұрышта орналастыратындай етіп, содан оны төмен жаққа бұрап, орналастырып қойыңыз. Қажет болса сүзгіні құрғатып сүртіңіз, содан кейін оны құрылғының сүзгі ұстағышына орнатыңыз. Сүзгіш орнатылған бөлігіне қажетті мөлшерде өлшеуіш қасық арқылы ұнтақталған кофені салып толтырыңыз. Кофені дайындау барысында, бір шыны-аяқ эсперессо кофені дайындау үшін өлшеуіш бір қасық кофені қолданыңыз, ал екі шыны-аяқ эсперессо кофе дайындау үшін - өлшеуіш екі қасық кофені қолданыңыз.



Сүзгілерінің сыйымдылығын ескере отырып, кофенің мөлшеріне сәйкес келетін сүзгілердің біреуін таңдап, пайдаланыңыз. Сүзгінің қажетті мөлшерін таңдап алған соң, оны сүзгінің ұстағышына орнатып қойыңыз. Кофені сүзгіге салған соң, кофені сәл нығыздатып басыңыз, мұны

нығыздауыштың көмегімен іске асыруға болады және сүзгіштің қыр-шегіндегі артық кофені алып тастаңыз.



3. Сүзгінің ұстағышын кофеқайнатқыш құрылғының сыртында орналасқан тұтқанының ұясына, осы пайдалану жөніндегі нұсқаулықтың «Құрылғыны іске қоспас бұрын пайдалануға дайындау жөніндегі нұсқаулар және кофеқайнатқыш құрылғыны пайдалану жөніндегі талаптар» тарауындағы 6 тармағында көрсетілген нұсқамаларын башылыққа ала отырып, оған сәйкес қарастырылған әрекеттерді орындаңыз.

Кофе құюға арналған алмалы ыдысты немесе кофе құюға жарайтын шыны-аяқ сияқты екі сыйымдылықты сүзгіш ұстағышының (сопло) шүмегінің астына, яғни түтік тәрізді шүмегі орналасқан тұпқоярының торына орналастырып қойыңыз (бір шыны-аяқты да қолдануға болады, бірақта екі шүмектен келетін кофе бір шыныаяққа ағатындай етіп орналастырыңыз). Егер пайдаланатын шыны-аяқ шағын мөлшерлі болса, қайнап тұрған су жан-жаққа шашырамауы үшін кофеқайнатқыш құрылғының жылжымалы және реттелетін тұғырығын (платформасын) пайдаланыңыз.

Бірнеше шыны-аяқ кофе дайындау үшін кофе әзірлеу режимдерін таңдаңыз, таңдалынған әзірлеу режиміне қарай кофе сусынның мөлшерінің шамамен алынған есебі бойынша қысқаша кестесі (кофе сусынның мөлшеріне қарай шыны-аяқтың сыйымдылығы, кофе сусынның мөлшерін ескере отырып, шыны-аяқтың көлемін таңдаңыз):

Кофе сусыны		Бір рет басу арқылы	Екі рет басу арқылы	Кофе сусынның мөлшерін және сүттен көпіршігінен қалып кілетейін қаймақ көбігін дайындау уақыты, сонымен бірге шыны-аяқтың көлемі (сыйымдылығы) («Бағдарламалау» тарауын қараңыз)
Espresso Эспрессо	☉ кофеңің порциясының бір мөлшері	40 мл	/	20-70 мл
	☹ кофеңің порциясының екі мөлшері	80 мл	120 мл	40-150 мл
Cappuccino Капучино	☉ кофеңің порциясының бір мөлшері	170 мл	/	Көпіршігінен сүтті дайындап алу үшін әзірлеу уақытын реттеп алуға болады 5секундтан бастап – 40 секундқа дейін.
	☹ кофеңің порциясының екі мөлшері	280 мл	Кофесіз тек қана көпіршігінен сүтті дайындап алу үшін қарастырылған уақыт 70 секунд (сүтті көпіршігіні дайындау үшін)	Көпіршігінен сүтті дайындап алу үшін әзірлеу уақытын реттеп алуға болады 5секундтан бастап – 70 секундқа дейін.
Latte Латте	☉ кофеңің порциясының бір мөлшері	350 мл	/	Көпіршігінен сүтті дайындап алу үшін әзірлеу уақытын реттеп алуға болады 5секундтан бастап – 70 секундқа дейін.
	☹ кофеңің порциясының екі мөлшері	450 мл	Тазарту	Көпіршігінен сүтті дайындап алу үшін әзірлеу уақытын реттеп алуға болады 5секундтан бастап – 90 секундқа дейін.

ЭСПРЕССО КОФЕНІ ДАЙЫНДАУ ТӘСІЛІ

1. Кофеқайнатқыш құрылғының суға арналған резервуарында судың деңгейін қадағалаңыз, қажет болса - құрылғыдан суға арналған резервуарын шешіп алыңыз да, оны таза, салқын ауыз суымен толтырыңыз. Кофеқайнатқыштың суға арналған резервуарын сумен толтыру барысында, оны «МАХ» белгісінен асыра толтырмаңыз. Кофеқайнатқыш құрылғының суға арналған резервуарына су құйған соң, оны кофеқайнатқыш құрылғының сыртқы корпусына орнатып қойыңыз. Кофеқайнатқыш құрылғының суға арналған резервуарына кофе ұнтағын не дәндерін салуға тыйым салынады, бұл құрылғының істен шығуына әкеп соғады.
2. Алдымен дәмді және ыстық кофе әзірлеу үшін кофеқайнатқыш құрылғыны зарядтап дайындаңыз, осы пайдалану жөніндегі нұсқаулықтың «Құрылғыны іске қоспас бұрын пайдалануға дайындау жөніндегі нұсқаулар және кофеқайнатқыш құрылғыны пайдалану жөніндегі талаптар» тарауындағы көрсетілген нұсқамаларын башылыққа ала отырып, оған сәйкес қарастырылған әрекеттерді орындаңыз.
3. Бір шыны-аяқ Эспрессо кофені дайындау үшін қолданылатын «Espresso кофенің порциясының бір мөлшері» батырмасына бір рет басыңыз. Сонымен, осы сәтте бұл батырмасының жарық индикаторы жанады, және кофеқайнатқыш құрылғы бір шыны-аяқ кофені дайындайды.
4. екі шыны-аяқ Эспрессо кофені дайындау үшін қолданылатын «Espresso кофенің порциясының екі мөлшері» батырмасына басыңыз. Осы сәтте бұл батырмасының жарық индикаторы жанады, және кофеқайнатқыш құрылғы екі шыны-аяқ кофені дайындайды.
5. Ал екі шыны-аяқтан екі есе эспрессо кофе дайындау үшін «Espresso кофенің порциясының екі мөлшері» - екі шыны-аяқ Эспрессо кофені дайындау үшін қолданылатын батырмасына екі рет басыңыз. Сонымен, осы сәтте Espresso батырмасының екі индикаторы жанады, және кофеқайнатқыш құрылғы екі шыны-аяқтан екі есе эспрессо кофе дайындайды. Шыны-аяққа кофе құйылған соң, құю үдерісі автоматты түрде аяқталады. Құрылғының басқару панелінің алдыңғы бетінде сәйкес таңдап басқан батырмасының жарық индикаторлары жыпылықтап болған соң, сөнеді және бұл батырманың жарық индикаторлары сөнген соң, кофе дайындау үдерісі аяқталды дегенін білдіреді.

Ескертпе: Кофені белгіленген мөлшерден екі есе аз мөлшерде дайындау үшін, кофе әзірлеу барысында шыны-аяқ қажетті деңгейге дейін толған кезде құрылғының басқару панелінің бетіндегі кез келген функциясының батырмасына басып, құю үдерісін қолмен сөндіріңіз.

Назар аударыңыздар! Мөлшерлеу үдерісі аяқталған соң біршама уақыт сүзгі ұстағышының шүмегінен қайнатылған кофенің қалдықтары ағады.

6. Кофені дайындап болғаннан соң, кофеқайнатқыш құрылғыны одан әрі пайдаланбайтын болсаңыз, кофеқайнатқыш құрылғының қуатты ажыратып қосатын іске қосу/сөндіру ауыстырғыш-қосқыш тетігін сөндіру қалпына бұра орнатыңыз, содан кейін, оның электрмен қоректендіретін электрлі желілік баусымның штепсельдік айырететігін электрлік қоректену желісінен ажыратыңыз. Іске қосылып тұрған құрылғыны ешқашан қадағалаусыз қалдырмаңыз.

Сүзгі бөлігінде кофе қалдықтарын ұзақ уақытқа қалдырмаңыз. Кофеқайнатқыш құрылғымен пайдаланып болған соң, сүзгінің бітеліп қалуын және де кофеқайнатқыш құрылғының бөліктеріне жабысып қалған, қиын жойылатын қалдықтарын алдын алу үшін тазартуды кеш уақытқа қалдырмай орындаңыз, дегенмен кофеқайнатқыш құрылғымен пайдаланып болған соң, бірден оның сүзгісін және алынбалы тұпқоярын тазартып, жуып - шайыңыз.

КАПУЧИНО КОФЕНІ ДАЙЫНДАУ ТӘСІЛІ

1. Кофеқайнатқыш құрылғының суға арналған резервуарында судың деңгейін қадағалаңыз, қажет болса - құрылғыдан суға арналған резервуарын шешіп алыңыз да, оны таза, салқын ауыз суымен толтырыңыз. Кофеқайнатқыштың суға арналған резервуарын сумен толтыру барысында, оны «MAX» белгісінен асыра толтырмаңыз. Кофеқайнатқыш құрылғының суға арналған резервуарына су құйған соң, оны кофеқайнатқыш құрылғының сыртқы корпусына орнатып қойыңыз. Кофеқайнатқыш құрылғының суға арналған резервуарына кофе ұнтағын не дәндерін салуға тыйым салынады, бұл құрылғының істен шығуына әкеп соғады.

2. Алдымен дәмді және ыстық кофе әзірлеу үшін кофеқайнатқыш құрылғыны зарядттап дайындаңыз, осы пайдалану жөніндегі нұсқаулықтың «Құрылғыны іске қоспас бұрын пайдалануға дайындау жөніндегі нұсқаулар және кофеқайнатқыш құрылғыны пайдалану жөніндегі талаптар» тарауындағы көрсетілген нұсқамаларын башылыққа ала отырып, оған сәйкес қарастырылған әрекеттерді орындаңыз.

3. Кофеқайнатқыш құрылғыдан сүт құюға арналған резервуарын шешіп алыңыз, содан кейін, құрылғының сүтке арналған резервуарын сүтпен толтырыңыз (Кофеқайнатқыш құрылғының сүтке арналған резервуарын сүтпен толтыру барысында, оны «max» белгісінен асыра және «mip» белгісінен төмен толтырмаңыз). Құрылғының сүтке арналған резервуарына сүт құйып болған соң, оны кофеқайнатқыш құрылғының сыртқы корпусына орнатып қойыңыз.

4. Кофе құюға арналған алмалы ыдысты немесе кофе құюға жарайтын шыны-аяқ сияқты сыйымдылықты сүзгіш ұстағышының (сопло) шүмегінің астына, яғни түтік тәрізді шүмегі орналасқан тұпқоярының торына орналастырып қойыңыз. Егер пайдаланатын шыны-аяқ шағын мөлшерлі болса, қайнап тұрған су жан-жаққа шашырамауы үшін кофеқайнатқыш құрылғының

жылжымалы және реттелетін тұғырығын (платформасын) пайдаланыңыз. Капучино кофе құюға жарайтын шыны-аяқтың көлемі (сыйымдылығы) 200-300мл. аса болуы тиіс.

5. Содан кейін, буды шығаратын (сопло) түтіккі шүмегінің еңкею қалпын реттеңіз, оның ішінен бұмен бірге көпіршіген қалын кілегейлі қаймақ көбігі біршама мөлшерде дәл шыны-аяққа бөлініп шығуы тиіс.

6. Буды шығаратын түтіккі шүмегінің еңкею қалпын реттеп, қажеттілігіне қарай оны солға қарай (көпіршіген қалын кілегейлі қаймақ көбігі аз мөлшерде) немесе он жаққа қарай (көпіршіген қалын кілегейлі қаймақ көбігі көбірек мөлшерде бөліп шығару үшін) бұрап орнатыңыз.

7. Бір шыны-аяқ Капучино кофені дайындау үшін қолданылатын «Cappuccino кофенің порциясының бір мөлшері» батырмасына басыңыз. Сол сәтте бұл батырмасының жарық индикаторы жанады, және кофеқайнатқыш құрылғы бір шыны-аяқ кофені дайындайды.

8. Екі шыны-аяқ Капучино кофені дайындау үшін қолданылатын «Cappuccino кофенің порциясының екі мөлшері» батырмасына басыңыз. Сол сәтте бұл батырмасының жарық индикаторы жанады, және кофеқайнатқыш құрылғы екі шыны-аяқ кофені дайындайды.

Ескертпе: Кофені белгіленген мөлшерден екі есе аз мөлшерде дайындау үшін, кофе әзірлеу барысында шыны-аяқ қажетті деңгейге дейін толған кезде құрылғының басқару панелінің бетіндегі кез келген функциясының батырмасына басып, қуо үдерісін қолмен сөндіріңіз.

Назар аударыңыздар! Мөлшерлеу үдерісі аяқталған соң біршама уақыт сүзгі ұстағышының шүмегінен қайнатылған кофенің қалдықтары ағады.

9. Кофені дайындап болғаннан соң, кофеқайнатқыш құрылғыны одан әрі пайдаланбайтын болсаңыз, кофеқайнатқыш құрылғының қуатты ажыратып қосатын іске қосу/сөндіру ауыстырғыш-қосқыш тетігін сөндіру қалпына бұра орнатыңыз, содан кейін, оның электрмен қоректендіретін электрлі желілік баусымның штепсельдік айырететігін электрлік қоректену желісінен ажыратыңыз. Іске қосылып тұрған құрылғыны ешқашан қадағалаусыз қалдырмаңыз.

Назар аударыңыздар! Буды шығаратын түтік тәрізді шүмегінен бұмен бірге біршама мөлшерде су бөлініп шығуы мүмкін.

Кофеқайнатқыш құрылғы әрбір пайдаланған сайын оның буды шығаратын алынбалы түтіккі шүмегінің жылы суда, жұмсақ қыл қылшақтың (ысқыштың) көмегімен жуып шығыңыз. Оның ішінде май қалдықтардың пайда болуына жол бермеңіз.

Ескертпе: Жұмсақ қыл қылшақ (ысқыш) құрылғының жеткізілім жиынтықтылығына кірмейді.

ЛАТТЕ КОФЕНІ ДАЙЫНДАУ ТӘСІЛІ

Латте кофені дайындау үшін жоғарыда көрсетілген әрекеттерді қайталаңыз, бұл Капучино әзірлеу әрекеттеріне ұқсас, алайда ірі өлшемді (400 – 500 мл.) шыны-аяқ қолданылуы тиіс, сол себепте, бұл ыдысты астыңғы арнайы тұпқоярдың торына орналастырып қойыңыз.

1. Кофеқайнатқыш құрылғының суға арналған резервуарында судың деңгейін қадағалаңыз, қажет болса - құрылғыдан суға арналған резервуарын шешіп алыңыз да, оны таза, салқын ауыз суымен толтырыңыз. Кофеқайнатқыштың суға арналған резервуарын сумен толтыру барысында, оны «МАХ» белгісінен асыра толтырмаңыз. Кофеқайнатқыш құрылғының суға арналған резервуарына су құйған соң, оны кофеқайнатқыш құрылғының сыртқы корпусына орнатып қойыңыз. Кофеқайнатқыш құрылғының суға арналған резервуарына кофе ұнтағын не дәндерін салуға тыйым салынады, бұл құрылғының істен шығуына әкеп соғады.

2. Алдымен дәмді және ыстық кофе әзірлеу үшін кофеқайнатқыш құрылғыны зарядттап дайындаңыз, осы пайдалану жөніндегі нұсқаулықтың «Құрылғыны іске қоспас бұрын пайдалануға дайындау жөніндегі нұсқаулар және кофеқайнатқыш құрылғыны пайдалану жөніндегі талаптар» тарауындағы көрсетілген нұсқамаларын башылыққа ала отырып, оған сәйкес қарастырылған әрекеттерді орындаңыз.

3. Кофеқайнатқыш құрылғыдан сүт құюға арналған резервуарын шешіп алыңыз, содан кейін, құрылғының сүтке арналған резервуарын сүтпен толтырыңыз (Кофеқайнатқыш құрылғының сүтке арналған резервуарын сүтпен толтыру барысында, оны «мах» белгісінен асыра және «mip» белгісінен төмен толтырмаңыз). Құрылғының сүтке арналған резервуарына сүт құйып болған соң, оны кофеқайнатқыш құрылғының сыртқы корпусына орнатып қойыңыз.

4. Бұды шығаратын түтікті шүмегінің еңкею қалпын реттеп, қажеттілігіне қарай оны солға қарай (көпіршіген қалын кілегейлі қаймақ көбігі аз мөлшерде) немесе он жаққа қарай (көпіршіген қалын кілегейлі қаймақ көбігі көбірек мөлшерде бөліп шығару үшін) бұрап орнатыңыз.

5. Бір шыны-аяқ Латте кофені дайындау үшін қолданылатын «Latte кофенің порциясының бір мөлшері» батырмасына басыңыз. Сол сәтте бұл батырмасының жарық индикаторы жанады, және кофеқайнатқыш құрылғы бір шыны-аяқ кофені дайындайды.

Екі шыны-аяқ Латте кофені дайындау үшін қолданылатын «Latte кофенің порциясының екі мөлшері» батырмасына басыңыз. Сол сәтте бұл батырмасының жарық индикаторы жанады, және кофеқайнатқыш құрылғы екі шыны-аяқ кофені дайындайды.

Ескертпе: Кофені белгіленген мөлшерден екі есе аз мөлшерде дайындау үшін, кофе әзірлеу барысында шыны-аяқ қажетті деңгейге дейін толған кезде құрылғының басқару панелінің бетіндегі кез келген функциясының батырмасына басып, қуя үдерісін қолмен сөндіріңіз.

Назар аударыңыздар! Мөлшерлеу үдерісі аяқталған соң біршама уақыт сүзгі ұстағышының шүмегінен қайнатылған кофенің қалдықтары ағады

6. Кофені дайындап болғаннан соң, кофеқайнатқыш құрылғыны одан әрі пайдаланбайтын болсаңыз, кофеқайнатқыш құрылғының қуатты ажыратып қосатын іске қосу/сөндіру ауыстырғыш-қосқыш тетігін сөндіру қалпына бұра орнатыңыз, содан кейін, оның электрмен қоректендіретін электрлі желілік баусымның штепсельдік айыртетігін электрлік қоректену желісінен ажыратыңыз. Іске қосылып тұрған құрылғыны ешқашан қадағалаусыз қалдырмаңыз.

Назар аударыңыздар! Бұды шығаратын түтік тәрізді шүмегінен бұмен бірге біршама мөлшерде су бөлініп шығуы мүмкін.

СҮТТЕН КӨПІРШІГЕН ҚАЛЫН КІЛЕГЕЙЛІ ҚАЙМАҚ КӨБІГІН ӘЗІРЛЕУ ТӘСІЛІ

1. Кофеқайнатқыш құрылғының сүт құюға арналған резервуарын сүтпен толтырыңыз (Кофеқайнатқыш құрылғының сүтке арналған резервуарын сүтпен толтыру барысында, оны “мах” белгісінен асыра және «mip» белгісінен төмен толтырмаңыз). Құрылғының сүтке арналған резервуарына сүт құйып болған соң, оны кофеқайнатқыш құрылғының сыртқы корпусына орнатып қойыңыз.

2. Бұды шығаратын түтікті шүмегінің еңкею қалпын реттеп, қажеттілігіне қарай оны солға қарай (көпіршіген қалын кілегейлі қаймақ көбігі аз мөлшерде) немесе он жаққа қарай (көпіршіген қалын кілегейлі қаймақ көбігі көбірек мөлшерде бөліп шығару үшін) бұрап орнатыңыз.

3. Әдетте бір мөлшер сүт көбігін дайындау үшін екі есе шыны-аяқ Капучино кофені дайындау үшін қолданылатын «Сарруссіно кофенің порциясының екі мөлшері» батырмасына екі рет басыңыз. Сол сәтте бұл «Сарруссіно» батырмасының екі жарық индикаторы жанады, және кофеқайнатқыш құрылғыда сүттен көпіршіген қалын кілегейлі қаймақ көбігін дайындау үдерісі алдын ала әдепкі қалпы бойынша орнатылған әзірлеудің бастапқы уақыттық параметрі бойынша 70 секундтың ішінде орындалады, көлемі бойынша бұл шамалы 350 мл. болады.

4. Қажет болған жағдайда кофе әзірлеу барысында шыны-аяқ қажетті деңгейге дейін толған кезде құрылғының басқару панелінің бетіндегі кез келген функциясының батырмасына басып, қуя үдерісін қолмен сөндіріңіз.

Назар аударыңыздар! Бұды шығаратын түтік тәрізді шүмегінен бұмен бірге біршама мөлшерде су бөлініп шығуы мүмкін.

Назар аударыңыздар! Егер сусындарды дайындағаннан кейін құрылғының сүтке арналған резервуарында сүт қалса, оны тоңазытқышта біраз уақыт, сүтке арналған сауытта сақтауға болады!

Құрылғының сүтке арналған резервуарында сүт қалса, сол қалған сүт ашып кетпес үшін, оған қоса сүт қоспаңыз. Әр жолы құрылғының сүтке арналған резервуарына жаңа сауылған сүт құймас бұрын, оның таза болғанына көз жеткізіңіз. Сүт өнімдерін пайдаланбас бұрын, оның қаптамасында өндіруші берілген нұсқамаларын башылыққа алаңыз.



Сүттен көпіршіген қалын кілегейлі қаймақ көбігін дайындау уақыты мен кофе сусынның құю мөлшерін бағдарламалау тарауы

Кофеқайнатқыш құрылғының барлық функционалдық батырмаларын бөлек бағдарламалауға мүмкіндік қарастырылған

Бір шыны-аяқ Эсперессо кофені дайындау үшін қолданылатын «Espresso кофенің порциясының бір мөлшері» батырмасы үшін, сонымен қатар, екі шыны-аяқ Эсперессо кофені дайындау үшін қолданылатын «Espresso кофенің порциясының екі мөлшері» батырмасы да үшін кофе сусынның құю мөлшерін бағдарламалауға болады.

Бір шыны-аяқ Капучино кофені дайындау үшін пайдаланатын «Cappuccino кофенің порциясының бір мөлшері» және бір шыны-аяқ Латте кофені дайындау үшін пайдаланатын «Latte кофенің порциясының бір мөлшері» режимдерін қолдана отырып, кофені құйған кезде, құрылғының бір шыны-аяқ Эсперессо кофені дайындау үшін пайдаланатын «Espresso кофенің порциясының бір мөлшері» режимі үшін қарастырылған кофе сусынның құю мөлшері бағдарламаланған функциясы қолданылады.

Екі шыны-аяқ Капучино кофені дайындау үшін пайдаланатын «Cappuccino кофенің порциясының екі мөлшері» және екі шыны-аяқ Латте кофені дайындау үшін пайдаланатын «Latte кофенің порциясының екі мөлшері» режимдерін қолдана отырып, кофені құйған кезде, құрылғының екі шыны-аяқ Эсперессо кофені дайындау үшін пайдаланатын «Espresso

кофенің порциясының екі мөлшері» режимі үшін қарастырылған кофе сусынның құю мөлшері бағдарламаланған функциясы қолданылады.

Сүттен көпіршіген қалын кілегейлі қаймақ көбігін дайындау уақытын бір шыны-аяқ Капучино кофені дайындау үшін қолданылатын «Cappuccino кофенің порциясының бір мөлшері» батырмасы үшін және екі шыны-аяқ Капучино кофені дайындау үшін қолданылатын «Cappuccino кофенің порциясының екі мөлшері» батырмасы үшін, сондай-ақ, бір шыны-аяқ Латте кофені дайындау үшін қолданылатын «Latte кофенің порциясының бір мөлшері» батырмасы үшін, сонымен қатар, екі шыны-аяқ Латте кофені дайындау үшін пайдаланатын «Latte кофенің порциясының екі мөлшері» батырмасы да үшін бағдарламалауға болады.

Кофеқайнатқыш құрылғының функционалдық батырмасын таңдап, келесі әрекеттерді орындап, бағдарламаңыз.

1. Кофеқайнатқыш құрылғының функционалдық батырмасын таңдап алған соң, оны басыңыз да, құрылғыдағы сорғыш іске қосылмағанша, оны шамалы 3 секунд уақыт аралығында ұстап тұрыңыз, содан кейін бұл батырмасын босата қойыңыз. Кофеқайнатқыш құрылғы іске қосылып, жұмысын бастайды.
2. Кофе әзірлеу барысында (немесе Сүттен көпіршіген қалын кілегейлі қаймақ көбігін дайындау барысында, бұл бағдарламаланған батырмасына байланысты) шыны-аяқ қажетті деңгейге дейін толған кезде қайтадан бағдарламаған батырмасына басыңыз. Сонымен, сол сәтте кофеқайнатқыш құрылғы жұмыс істемей тұрады.
3. Жанадан орнатылған мәндер құрылғының жадысында сақталады, келесі рет бұл батырмасын басқан жағдайда құрылғы Сіз жанадан белгіленген параметрлері бойынша әзірлеу бағдарламаны жүзеге асыруды бастайды.

Назар аударыңыздар: Жанадан орнатылған мәндерді өзге батырма арқылы жойған кезде бұл орнатылған мәндер құрылғының жадысында сақталмайды.

Зауыт қондырғыларының мәндері мен қолмен орнатылатын параметрлердің диапазондары кофе сусынның мөлшерінің шамамен алынған есебі бойынша қысқаша кестесінде көрсетілген, осы пайдалану жөніндегі нұсқаулықтың «Кофені дайындау үдерісінің басы» тарауын қараңыз.

Егер де, электр қуаты ауытқып кетсе, яғни электр қуатын беруін тоқтатқан болса, ең соңғы рет қолмен орнатылған мәндер құрылғының жадысында сақталады.

Қолмен орнатылған мәндерді жойып, зауыт қондырғыларының мәндерін қайтадан қолдану үшін кофеқайнатқыш құрылғының барлық функционалдық батырмаларын бөлек бағдарламалауға мүмкіндік қарастырылған. Кофеқайнатқыш құрылғының функционалдық батырмасын таңдап, келесі әрекеттерді орындап, бағдарламаңыз:

1. Кофеқайнатқыш құрылғыны оның қуатты ажыратып қосатын іске қосу/сөндіру ауыстырғыш-қосқышының тетігі арқылы сөндіріп, 10 секунд күте тұрыңыз.
2. Қолмен орнатылған мәндерді жойып, зауыт қондырғыларының мәндерін қайтадан қолдану үшін қажет болған функционалдық батырмасын таңдап, оны шамалы бірнеше секунд уақыт аралығында ұстап тұрыңыз. Бұл басқан батырмасын ұстап тұрып, кофеқайнатқыш құрылғыны іске қосыңыз, ол үшін оның іске қосу үшін қолданылатын қуатты ажыратып қосатын іске қосу/сөндіру ауыстырғыш-қосқышының тетігін іске қосу қалпына орнатып қойыңыз. Сол сәтте, бұл басып тұрған батырмасының жарық индикаторы (5 рет) жыпылықтай бастайды, содан кейін бұл батырманы босата жіберіңіз. Бұл басылған батырмасының зауыт қондырғыларының мәндері орнатылады.

8. ТАЗАРУ ЖӘНЕ КҮТІМ

- Кофеқайнатқыш құрылғыны тазартпас бұрын, оның сөніп тұрғанына және құрылғының электр желілік баусымның айыртетігі жалғасып тұрған электрлік қоректену желісінен ажыралып тұрғандығына, сондай-ақ, құрылғының толық суығанына көз жеткізіңіз.
- Кофеқайнатқыш құрылғымен пайдаланып болғаннан кейін, сүзгінің бітеліп қалуын және де кофеқайнатқыштың бөліктеріне тағамдық өнімдердің жабысып қалмас үшін, қиын жойылатын қалдықтарының алдын алу үшін тазартуды кеш уақытқа қалдырмай орындаңыз.
- Кофеқайнатқыш құрылғыны суға немесе басқа да сұйықтықтарға батырып салуға мүлдем болмайды. Судың құрылғының электр қосылысына тамып кетпеуін әрдайым қадағалаңыз.
- Кофеқайнатқыш құрылғының сыртқы корпусын жұмсақ, сәл ғана дымқыл матамен сүртіп шығыңыз. Құрылғыны тазарту үшін абразивті заттары бар жуғыш құралдарды және агрессивті заттары бар тазартқыш құралдарды, сонымен қатар органикалық ерітінділерді пайдалануға тыйым салынады.
- Кофеқайнатқыш құрылғыдан сүзгінің ұстағышын ажыратып, шешіп алыңыз, сүзгіден кофенің қалдықтарын алып тастаңыз. Сүзгінің тұтқышын және сүзгіні ағын жылы судың астында жуыңыз, сондай-ақ, бұл аталған бөлшектерді тек қана жұмсақ, түктері жоқ матамен немесе ысқыштың көмегімен құрғатып сүртіңіз. (Сүзгінің ішкі саңылауларын қарап шығыңыз, егер олар бітеліп қалған болса, оны майда қалшықпен тазартыңыз (кофеқайнатқыш құрылғының

жеткізілім жиынтықтылығына кірмейді)).

- Құрылғыда сүзгінің ұстағышы орналасатын орының, яғни ұстағыштың ұясын ылғал шүберекпен немесе ысқышпен сүртіп, тазартыңыз.
- Құрылғының алмалы-салмалы бөлшектерін (көп мәрте пайдаланатын сүзгіні, мөлшерлеуішті, әзірленген дайын кофені құюға арналған ыдысты) жылы сабынды суда жуыңыз, содан кейін барлық осы алмалы бөлшектерін орындарына жинап құрастырмас бұрын мұқият түрде шайып шығыңыз да, жақсылап құрғақ матамен сүртіңіз. Кофеқайнатқышты және оның алмалы-салмалы бөлшектерін ыдыс жуғыш машинада жууға мүлдем болмайды.
- Сусын тамшыларын жинауға арналған түпқоймасын шешіп алыңыз, жиналған сұйықтықты төгіп тастаңыз, содан кейін оны жылу сумен жуып, жұмсақ матамен сүртіп шығыңыз лдем болмайды.
- Кофеқайнатқыш құрылғыдан суға арналған резервуарын шешіп алыңыз, оның ішін жұмсақ матамен немесе жұмсақ ысқыштың (құрылғының жеткізілім жиынтықтылығына кірмейді) көмегімен абайлап тазартып, жуыңыз. Содан кейін, оның таза, салқын сумен бірнеше рет тазартып, шайып шыққан жөн, Кофеқайнатқыш құрылғының суға арналған резервуарын жуып, шайып болған соң, оның сыртың құрғақ жұмсақ шүберекпен сүртіп, жақсылап толықтай құрғатыңыз.

Құрылғының буды шығаратын түтік тәрізді шүмегін және сүтке арналған резервуарын тазарту

- Кофеқайнатқыш құрылғыдан сүт құюға арналған резервуарын шешіп алыңыз, сүтке арналған резервуарында су жиналған боса, оны төгіп тастаңыз, содан кейін, оны жұмсақ ысқыштың (құрылғының жеткізілім жиынтықтылығына кірмейді) көмегімен тазартып, жылы сабынды суда жуыңыз. Кофеқайнатқыш құрылғының сүт құюға арналған резервуарын тазарту үшін абразивті заттары бар жуғыш құралдарды және агрессивті заттары бар тазартқыш құралдарды, сонымен қатар, органикалық ерітінділерді пайдалануға тыйым салынады.
- Кофеқайнатқыш құрылғының сүт құюға арналған резервуарын тазартып болған соң, оны жылы сумен толтырыңыз. Кофеқайнатқыш құрылғының суға арналған резервуарын сумен толтыру барысында, оны «тах» белгісінен асыра және «тіп» белгісінен төмен толтырмаңыз. Содан кейін, кофеқайнатқыш құрылғының суға арналған резервуарына су құйған соң, оны кофеқайнатқыш құрылғының сыртқы корпусына орнатып қойыңыз. Кофеқайнатқыш құрылғы пайдалануға дайын. Буды шығаратын тетігін бұрап, «Clean» тазарту қалпына орнатып қойыңыз.
- Қайнаған ыстық су құюға жарайтын үлкен ыдысты сүзгіш ұстағышының (сопло) шүмегінің астына, яғни түтік тәрізді шүмегі орналасқан түпқоярының торына орналастырып қойыңыз.
- Екі шыны-аяқ Латте кофені дайындау үшін пайдаланатын «Latte кофенің порциясының екі мөлшері» батырмасын басыңыз. Сонымен, құрылғының қақпағындағы механизмін тазарту

үдерісі басталады. Құрылғының сүзгіш ұстағышының (сопло) шүмегінен сүт шықпай, таза су шыққан кезде құрылғыдағы мөлшерлеуіш бөлігі тазартылды дегенді білдіреді. Құрылғының қуыс жағы және оның тағамдық өнімдермен жанасатын барлық бөлшектері мен керек-жарақтары таза екеніне көз жеткізу үшін майысқақ бітеуіш қақпақшасын ашып, қараңыз, қажет болса, май қыртыстары немесе кір болса, оны қатты қыл қылшақпен (құрылғының жеткізілім жиынтықтығына кірмейді) тазартып жойыңыз.

- Кофеқайнатқыш құрылғыны әрбір пайдаланғаннан кейін оның бу шығаратын (сопло) шүмегін құрылғыдан шешіп алып тазартыңыз, ол үшін оны сағат тіліне қарсы бағытта бұрап, бұралмалы құрылғыдан шешіп алу қажет.

ҚҰРЫЛҒЫНЫ ҚАҚТАН ТАЗАРУ ЖӨНІНДЕГІ НҰСҚАУЛЫҚ

Кофеқайнатқыш құрылғының жұмысы нәтижелі болсын десеңіз, құралды қақтан жүйелі түрде, мүмкіндігінше 2-3 ай сайын тазартып тұрыңыз, ал егер «тұзы көп суды» пайдаланған жағдайда тазартуды жиі орындау керек. Ол үшін осы пайдалану жөніндегі нұсқаулықтың «Құрылғыны іске қоспас бұрын пайдалануға дайындау және пайдалану» тарауындағы көрсетілген әдістерді орындау қажет, сонымен судың орнына қақтан тазарту үшін лимон қышқылының 2-3% ерітіндісін пайдаланыңыз. Содан кейін суға арналған резервуарын таза, суық сумен толтырып осы пайдалану жөніндегі нұсқаулықтың «Құрылғыны іске қоспас бұрын пайдалануға дайындау және пайдалану» тарауындағы көрсетілген әдістерді орындау қажет.

Назар аударыңыздар! Егер пайдаланатын су жұмсақ (сүзгіден өткізіліп, тазартылған) болса, яғни судың құрамында кереметілігі төмен болса кофені әзірлеудің әрбір 80 циклы сайын кофеқайнатқыш құрылғыны толық тазарту жүргізуге кеңес беріледі, ал егер де, пайдаланатын судың құрамында минералдық заттардың үлесі жоғары мөлшерде болғандықтан, әрбір 40 цикл сайын кофеқайнатқыш құрылғыны толықтай тазартыңыз.

Тазарту мерзімін бұзып уақытысында жүргізілмеген немесе тазарту барысында тазартуды лайықсыз, дұрыс күтім көрсетпеу салдарынан туындаған ақауларды жөндеу, сондай-ақ, құрылғының сүзгілерін тазартып, май қыртыстары мен қақты жоюға қатысты жұмыстар кепілдік қызмет көрсетуге кірмейді және тұтынушы есебінен жүргізіледі.

9. ҚҰРЫЛҒЫНЫ САҚТАУ ЖӨНІНДЕГІ ЕРЕЖЕЛЕР

1. Пайдаланып болған соң, кофеқайнатқыш құрылғының сөніп тұрғанына және құрылғының электр желілік баусымның айыртетігі жалғасып тұрған электрлік қоректену желісінен ажыралып тұрғандығына, сондай-ақ, құрылғының толық суығанына көз жеткізіңіз.
2. Суды төгіп, кофеқайнатқыш құрылғыны және оның тағамдық өнімдермен жанасатын барлық бөлшектері мен керек-жарақтарын жуып, тазартыңыз.
3. Кофеқайнатқыш құрылғыны және оның тағамдық өнімдермен жанасатын барлық бөлшектері мен бөліктерін, сондай-ақ, оның керек-жарақтарын жақсылап құрғатып сүртіп шығыңыз, кофеқайнатқыш құрылғыны құрғақ, салқын жерде сақтаңыз. Электрлі құрылғылар қоршаған ауа температурасы плюс 40°C-тан аспайтын, және салыстырмалы ылғалдығы 70%-дан жоғары емес, қышқылды, сондай-ақ, электрлі құралдар материалдарына теріс әсер ететін өзге де будың, шаңның болмауы жағдайында жабық, құрғақ әрі таза бөлмежайда сақталуы тиіс.

10. ҚҰРЫЛҒЫНЫ ТАСЫМАЛДАУ ЖӨНІНДЕГІ ЕРЕЖЕЛЕР

Электрлі құрылғыларды тасымалданатын нақты бір көлік түрінде әрекет ететін жүкті тасымалдау және жүк тиеу-түсіру жұмыстарын қамтамасыз ететін жүкті тасымалдау ережелеріне сәйкес жабық көлік құралдарының кез келген түрінде тасымалдайды. Құрылғыны тасымалдау барысында түпнұсқалық зауыттық орама мен қаптама қорабын пайдаланыңыз. Құрылғыларды тасымалдау барысында оларды тікелей механикалық бүлінулерден, қызудан, оған тіке күн сәулесінің, атмосфералық жауын-шашындардың түсуінен, ылғал мен агрессивті жемірлі орталар әсер етуінен қорғау шарттары қамтамасыз етілуі керек, сондай-ақ, құрылғылардың бұзылу қаупін туғызатын себептерін болдырмау үшін жоғарыда аталған әсерлердің кездейсоқ тигізу мүмкіндігін болдырмауы керек.

11. БҰЛ ҚҰРЫЛҒЫНЫ ТАУАР РЕТІНДЕ ӨТКІЗУ ЖӨНІНДЕГІ ЕРЕЖЕЛЕРІ

Бұл құрылғыны тауар ретінде өткізу жөніндегі ережелері белгіленген емес.

12. ЖАРАМСЫЗ ДЕП ТАБЫЛҒАН ТҰРМЫСТЫҚ ЭЛЕКТРЛІК ҚҰРЫЛҒЫЛАР МЕН ТЕХНИКАЛЫҚ БҰЙЫМДАРДЫ КӘДЕГЕ ЖАРАТУ ЖӨНІНДЕГІ ТАЛАПТАР

Ескертпе: Пайдалану мерзімі аяқталғаннан кейін электр құрылғыны әдеттегі тұрмыстық қалдықтармен бірге лақтырмай, оны одан әрі кәдеге жарату мақсатында, қалдықтарды қабылдаумен, қайта өңдеумен және кәдеге жаратумен айналысатын ресми пунктке өткізіңіз. Сөйтіп, Сіз қоршаған ортаны сақтауға көмектесесіз.

Жарамсыз деп табылған тұрмыстық электрлік құрылғылар мен техникалық бұйымдарды кәдеге жарату барысында пайда болатын қатты тұрмыстық қалдықтар белгіленген тәртіппен және салалық нормативті құжаттары бойынша көзделген қолданыстағы ережелер мен нормаларға сәйкес, соның ішінде «Өндіріс пен тұтыну қалдықтарын орналастыру мен залалсыздандыру бойынша гигиеналық талаптар» Санитарлық-эпидемиологиялық ережелер мен нормаларға 2.1.7.1322-03 сәйкес кәдеге жарату үшін міндетті түрде жиналуы тиіс.

13. АҚАУЛАРДЫ ІЗДЕСТІРУ ЖӘНЕ ОЛАРДЫ ЖОЮ ТӘСІЛДЕРІ

А) Сүзгіш тұтқышының (соплодан) шүмегінен ыстық су немесе кофе ақпайды.

- Суға арналған резервуарының суға толы екендігіне көз жеткізіңіз.
- Суға арналған резервуарының қақпақшасында(клапанында) көліктік бітеуіш орнатылмағанына көз жеткізіңіз, егер бұл көліктік бітеуіш орнатылғын болса, оны ажыратып алыңыз.
- Кофеқайнатқыш құрылғының жұмыстық бөлігіне ауа кірген шығар, сол себепте құрылғының сорғышы сөніп қалған шығар.
- осы пайдалану жөніндегі нұсқаулықтың «Құрылғыны іске қоспас бұрын пайдалануға дайындау жөніндегі нұсқаулар және кофеқайнатқыш құрылғыны пайдалану жөніндегі талаптар» тарауындағы көрсетілген нұсқамаларын башылыққа ала отырып, оған сәйкес қарастырылған әрекеттерді орындаңыз.
- Егер бұдан әрі аталмыш функциялар қалыпқа келмесе, қызмет көрсету орталығының білікті мамандарына хабарласыңыз.

В) Бу шығаратын түтік тәрізді (соплодан) шүмегінен бу шықпайды.

- Бу шығаратын түтік тәрізді шүмегінің ішкі жағында будың әсерінен қақ түрінде шөгінділер пайда болған жағдайда, шөгінділерді тіс тазартқыш көмегімен тазартып, жойыңыз.
- Суға арналған резервуарында су (деңгейін) мөлшерін тексеріңіз.

С) Кофе сүзгі ұстағышынан асып құйылады:

- Сүзгінің ішіне ұнтақталған кофенің көп мөлшері салынған шығар, сонымен бұл салдарынан сүзгінің ұстағышы кофеқайнатқыштың корпусындағы ұяшыққа мықтап бекітілмеді. Кофеқайнатқыш суығанша күте тұрыңыз, сипаттамаға сәйкес ұнтақталған кофе мөлшерін ескере отырып, кофе сусынды қайта дайындаңыз.

Д) Алғашқы порцияны әзірлеу барысында, кофе сүзгіш тұтқышының шүмегінен баяу ағады немесе мүлдем ақпайды.

- Ұнтақталған кофеге арналған сүзгіні тексеріңіз. Егер сүзгінің саңылаулары бітеліп қалса, оларды тазарту қажет, ол үшін шағын қылшақты және бейтарап сабынды ерітіндісін не жуғыш/тазартқыш құрылғыларды пайдаланыңыз.
 - Сүзгінің ішіне тым майда болып тартылған кофе салынған. Сәйкесінше тартылған кофенің дәндерін пайдаланыңыз (эспрессо кофеқайнатқыларына сәйкес болуы қажет).
 - Бұл мәселе кофеқайнатқы корпусының ұяшығындағы тесілген дисктен судың жеткілікті мөлшерде ағып түспеуімен байланысты болуы мүмкін. Құралды бірнеше ай пайдаланғаннан кейін диск саңылаулары бітелу мүмкіндігі бар. Бұл жағдайда дискті қылшақпен немесе тіс тазартқышпен тазарту қажет, содан соң кофеқайнатқыны қосыңыз, корпусқа бекітілген сүзгі ұстағышсыз құралға суды жіберу қажет. Су дисктің барлық саңылауларынан оңай түрде ағуы қажет, егер мұндай жағдай орын алмаса, диск бүлінді деген сөз, қызмет көрсету орталығына хабарласу қажет.
 - Суға арналған резервуар кофеқайнатқыш құрылғының корпусына дұрыс орнатылмаған шығар. Оны құрылғыға орнықты, берік етіп қойыңыз да, максималды жақынрақ орналастырыңыз.
 - Кофені әзірлеу мақсатында суға арналған резервуарында судың мөлшері сорғыға тарту үшін жеткіліксіз. Сауытты сумен толтырыңыз.
- ### Е) Кофе сұйық және сұйық.
- Қолданылатын кофенің дәндері тым ірі болып тартылған.
 - Кофеден қойылтылған және ыстық сусынды әзірлеу үшін кофе дәндері ұсақтау болуы тиіс (эспрессо кофеқайнатқыларына сәйкес болуы қажет).

14. ТЕХНИКАЛЫҚ СИПАТТАМАЛАРЫ

PCM 1530AE Adore Cappuccino - POLARIS сауда таңбасымен шығарылатын тұрмыстық электрлік кофеқайнатқыш құрылғы
Қуаттылығы: 1230-1470 Вт.

Кернеуі: 220-240 В.

Жиілігі: ~50 Гц.

Суға арналған резервуардың сиымдылығы – 1,2 л.

Қорғаныс жіктелімі: I

Ескертпе: Өзгерістер мен жетілдіруді енгізудің ұдайы үрдісінің орын алуынан, нұсқаулық пен бұйымның арасында қандай да бір айырмашлық байқалуы мүмкін. Өндіруші, тұтынушының бұған назар аударатынына үлкен үміт артады.

15. СЕРТИФИКАТТАУ ЖӨНІНДЕГІ АҚПАРАТ

Құрылғы РФ нормативті құжаттарына сәйкестікке сертификатталған.

Сәйкестік Сертификатының тіркеу нөмірі № TC RU C-US.ЭC01.B.00246
сериялық нөмірі RU № 0534544.

Қолданылу мерзімі: 14.06.2017 мерзімінен бастап 13.06.2018 мерзіміне дейін жарамды.

Берілген: Өнімді сертификаттау жөніндегі органы Жауапкершілігі шектеулі қоғам «ЭнергоСС».

Мекенжайы (заңды тұлғаның орналасқан мекенжайы/ нақты орналасқан жері) және заңды тұлғаның өз қызметін жүзеге асыратын орны: 117556, Ресей Федерациясы, Мәскеу қаласы, Варшавское тас жолы, 70-үй, 2-корпус, 2-кеңсе.

Аккредиттеу аттестатың нөмірі: RA.RU.11ЭC01, берілген: 26.02.2016 жылы.

Телефоны +74999408902, электрондық пошталық мекенжайы - energoss08@mail.ru.



Құрылғының құрылымы «Төмен вольтты құрылғы қауіпсіздігі жөнінде» TP TC 004/2011, сондай-ақ «Техникалық құралдардың электрлі-магнитті сәйкестігі» TP TC 020/2011 талаптарына сәйкес келеді.

Бұйымның есептік жарамдылық мерзімі: 3 жыл.

Кепілдік мерзімі: 1жыл сатып алған күннен бастап санағанда.

Құрылғының өңделіп шығарылған күні мен жылы жөніндегі ақпарат құрылғының сыртқы жағында, оның техникалық төлқұжатында көрсетілген.

Өндіруші:

TEXTON CORPORATION LLC - «ТЕКСТОН КОРПОРЕЙШН»ЖШҚ.

160 Greentree Drive, Suite 101, City Dover, Country of Kent, State of Delaware 19904, United States of America

160 Гринтри Драйв, 101 бөлмежайы, Дувр қаласы, Кент округі, Делавэр Штаты, 19904, Америка Құрама Штаттары.

Зауытта:

GUANGDONG XINBAO ELECTRICAL APPLIANCES HOLDINGS CO., LTD- ГУАНДУН ЦЗИНЬБАО ЭЛЕКТРИКАЛ АППЛАЙАНСЕС ХОЛДИНГЗ КО.,ЛТД

South Zhenghe Road, Leliu Town, Shunde District, Foshan City, Guangdong, China

Оңтүстік Зенгхе Роуд көшесі, Лелью қаласы, Шунде округі, Фошан, Гуандун, Қытай.

Ресей аумағындағы импорттаушы:

«Полари Инт» ЖШҚ

105005, Ресей, Мәскеу қаласы, 2-ші Бауманская көшесі., 7-үй, 5-ші тұрғын үй құрылысы, 26-ші бөлмесі.

16. КЕПІЛДІК МІНДЕТТЕМЕ

Бұйым: Электрлік кофеқайнатқыш құрылғы

Моделі: PCM 1530AE Adore Cappuccino

Бұл кепілдік әрекеттегі заңдықпен бекітілген тұтынушының құқығына қосымша ретінде өндірушімен берілген, және тұтынушының құқығын еш шектемейді.

Бұл кепілдік бұйымды сатып алған күннен 12 ай бойына әрекетте болады, және материалдар мен жұмыс істеуіне байланысты ақаулар табылған жағдайда кепілдік қызмет көрсетуді білдіреді. Бұл жағдайда тұтынушы басқасын қоса алғанда, бұйымды тегін жөндетуге құқықты. Бұл кепілдік келесі шарттарды сақтағанда, жарамды:

1. Кепілдік міндеттеме «TEXTON CORPORATION LLC» компаниясы шығаратын барлық үлгілерге, кепілдік қызмет көрсетілетін елдердің барлығында жарамды (сатып алған жеріне қарамастан).

2. Бұйым тек қана тұрмыстық қажеттіліктерге пайдалану үшін сатып алынуы тиіс. Бұйым пайдалану бойынша нұсқаулыққа, қауіпсіздік бойынша ережелер мен талаптарды сақтай

отырып, пайдаланылуы тиіс.

3. Өндірушінің міндеттемесін осы кепілдік бойынша сатушылар – өндірушінің уәкілетті дилерлері және ресми қызмет көрсететін (қызмет көрсету) орталықтар орындайды. Бұл кепілдік өндіруші құзырлық бермеген сатушылардан сатып алынған бұйымдарға таралмайды, олар тұтынушы алдында заңға сәйкес, өздігінен жауап береді.

4. Бұл кепілдік келесі жәйттердің нәтижесінде пайда болған ақауларды жөндеуге, сонымен қатар құрылғының қандай да бір сыртқы қабатының өзгерістері байқалған жағдайда таралмайды, егер де:

- Бұл кепілдік химиялық, механикалық немесе өзге де әсер етулер болған жағдайда, сондай-ақ, бұйымның ішіне сұйықтық төгілген жағдайда, сонымен қатар, құрт-құмырсқа немесе шыбын-шіркей секілді бөгде заттардың бұйымның ішіне түсіп кетуі, сонымен бірге, бұл ақау микроорганизмдердің, шыбын-шіркей, құрт-құмырсқа секілді жәндіктер мен зиянкестер топтарының іс-әрекеті, тіршілігінің салдары нәтижесінде туындаған ақау үшін таралмайды;

- Бұйымды тікелей мақсаты бойынша емес, дұрыс пайдаланбағанда, оның жиынтықтығына кірмейтін, қосымша керек-жарақтарын пайдаланғанда, сондай-ақ, бұйымды техника қауіпсіздігі ережелері мен талаптарын бұза отырып, орнатқанда және пайдаланғанда;

- Пайдаланатын судың құрамында минералдық заттардың үлесі жоғары мөлшерде болған әсерінен минералдық түзілімдер, бұл қақ, сутасы және түзілген тұнбаның әкті түзілімдер орын алған жағдайда;

- Құрылғыны қалыпты пайдалану салдарынан пайда болған сыртқы өзгерістер байқалса, сондай-ақ, құрылғының функционалдық қасиетіне әсер тигізбейтін, қалыпты түрде тозған жағдайда: құралдың ішкі және сыртқы қабатының механикалық бүлінуі (металдың ішіне майысу, сызаттың түсуі, сыртқы түс түрінің өзгеруі не тіпті жоғалуы немесе қажалып бүлінуі), металл түсінің қалыпты өзгеруі, сондай-ақ, құрылғының метал бетінде құбылмалы немесе қара дақтардың пайда болуы, сонымен қатар - құрылғының жабыны бүлінген жерлеінде тоттанудың салдарынан металлдың бұзылуы, яғни металдың бетінде тотқа қарсы жабыны жоқ және жабыны бар жерлерінде коррозияның орын алуы салдарынан зақымдалған болса;

- Жарамдылық мерзімі шектеулі әрлеу бөлшектері және шам, батареялар, қоқыс жинауға арналған сыйымдылықтар, белдіктер, қылшақтар, қорғаныс экрандары тозған жағдайда, сондай-ақ, басқа да бұйымдарды, олардың пайдалану мерзімі шектеулі болған жағдайда;

- Авторландырылған (өкілетті) қызмет көрсету орталықтар болып табылмайтын*, тұлғалар немесе фирмалар өндірген бұйымдардың жөндеу жұмыстарын орындаған жағдайда;

5. Бұл кепілдік тек талонның түпнұсқасымен, сатушы берген тауарлық чектің түпнұсқасымен және ақауы табылған бұйыммен бірге көрсеткенде ғана жарамды болмақ.

6. Бұл кепілдік тек қана жеке тұрмыстық қажеттілік үшін пайдаланылатын бұйымдарға ғана жарамды, және коммерциялық, өнеркәсіптік немесе кәсіби мақсатта қолданылатын бұйымдарға

таралмайды.

POLARIS бұйымдарына кепілдік қызмет көрсету мәселелері бойынша Өзіңіздің жергілікті POLARIS ресми сатушыңызға хабарласыңыз.

Құрылғының ақаулы екендігі анықталса, тез арада қызмет көрсету орталығына хабарласу қажет.

** Авторландырылған (өкілетті) сервистік орталықтардың мекен-жайлары Компания сайтында: www.polaris.ru*

Жеткізуші құрылғыны тасымалдау барысында, дұрыс емес пайдалану салдарынан, сондай-ақ, модификациялау (жаңадан жасау; қайта жасау; қайта құру; түрлендіру, өзгерту) құрылғының түрін өзгертіп өзгерту, түрлендіру әрекетіне байланысты, немесе өздігінен жөндеу жұмысын жүргізудің нәтижесінде туындаған ақау үшін жауапты емес.

