

ГАРАНТИИ ИЗГОТОВИТЕЛЯ.

1. Предприятие- изготовитель гарантирует соответствие кровати требованиям нормативной документации при условии соблюдения потребителем правил хранения, транспортирования, эксплуатации и сборки.
2. Гарантийный срок эксплуатации кровати -6 месяцев.
3. При отсутствии в руководстве по эксплуатации даты продажи, подтвержденной печатью торговой организации, гарантийный срок исчисляется со дня изготовления кровати.
4. Гарантийный срок хранения – 2 года со дня изготовления.
5. Срок службы изделия -3года
6. Кровать изготовлена в соответствии с ТУ 5614-008-093743092-2014. Соответствует требованиям ТР ТС 025/2012 «О безопасности мебельной продукции».

Дата продажи _____

Штамп торгующей организации

СВИДЕТЕЛЬСТВО О ПРИЕМКЕ

Кровать детская ФЕЯ 325 № _____ изготовлена и принята в соответствии с действующей технической документацией и признана годной для эксплуатации.

Представитель ОТК _____

Дата изготовления _____

Упаковщик _____

Изготовитель оставляет за собой право на внесение незначительных технических изменений, не отраженных в данной инструкции.

Ремонт, замена деталей и узлов кровати в период гарантийного срока производится по адресу:

Россия, 427430 г. Воткинск, ул. Речная2, служба сервиса, тел/факс:34145 436 25
e- mail: servicevpk @topol.ru

Получить более подробную информацию о товарах Вы сможете, посетив официальный сайт: www.topol.ru

Произведено компанией: ООО «Воткинский деревообрабатывающий комбинат», Россия, 427430, Удмуртская республика, г. Воткинск, ул. Речная 4.

По заказу ОАО «Воткинская промышленная компания» Россия, 427430, Удмуртская республика, г. Воткинск, ул. Речная 2.

**КРОВАТЬ ДЕТСКАЯ
ФЕЯ 325**
из массива березы

РУКОВОДСТВО ПО ЭКСПЛУАТАЦИИ

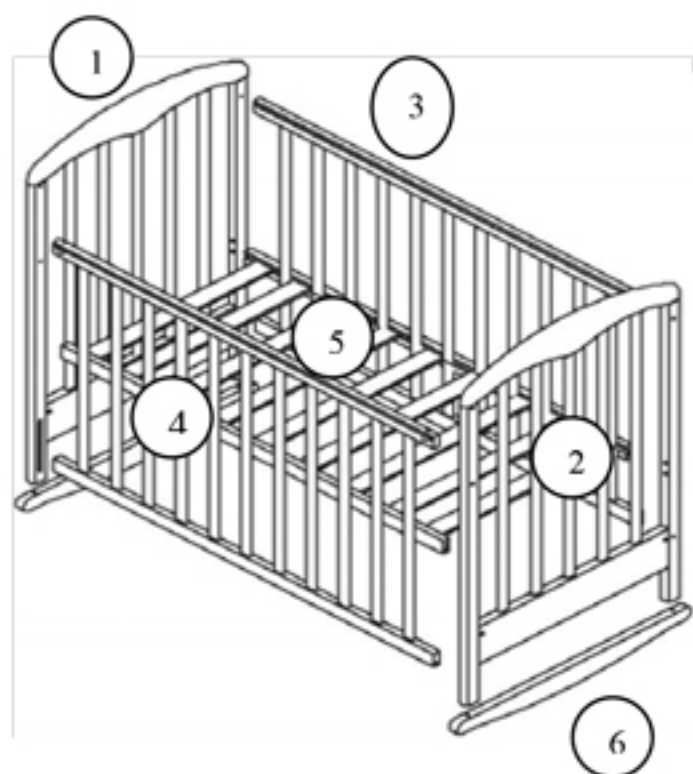
- Внимательно прочитайте руководство по эксплуатации перед использованием изделия.
- Для обеспечения безопасности вашего ребенка, пожалуйста, следуйте всем указаниям данного руководства.
- Сохраняйте руководство в течение всего срока эксплуатации



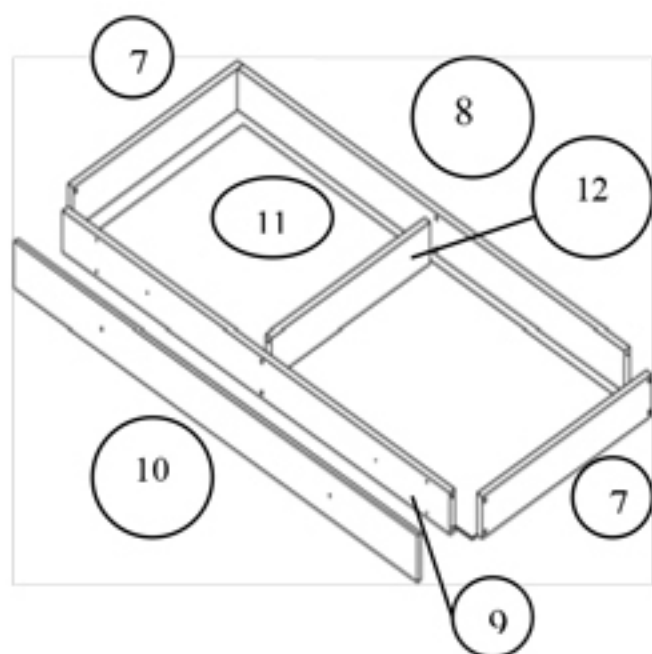
ТРЕБОВАНИЯ ПО ТЕХНИКЕ БЕЗОПАСНОСТИ, ПРАВИЛА ХРАНЕНИЯ И ЭКСПЛУАТАЦИИ.

- Оберегайте кровать от ударов и механических повреждений.
- Для предотвращения травмирования ребенка, перед началом эксплуатации убедитесь в правильности и надежности сборки кровати в соответствии с требованиями настоящего руководства.
- Для исключения опрокидывания, не допускайте влезания ребенка на боковые стенки кровати.
- Кровать должна храниться в крытых помещениях при температуре не ниже +2° С и относительной влажности воздуха от 45 до 70%
- Детскую кровать рекомендуется протирать влажной тканью и затем насухо мягкой чистой тканью.

КОМПЛЕКТАЦИЯ КРОВАТИ



Поз	Наименование	Кол.
1	Спинка левая	1
2	Спинка правая	1
3	Заднее ограждение	1
4	Переднее ограждение	1
5	Дно кровати	1
6	Качалка	2
7	Боковая стенка ящика 16x85x500	2
8	Задняя стенка ящика 16x85x1142	1
9	Передняя стенка ящика 16x85x1142	1
10	Фасад ящика 12x95x1190	1
11	Дно ящика 3x500x1174	1
12	Планка поперечная 16x85x468	1



ФУРНИТУРА

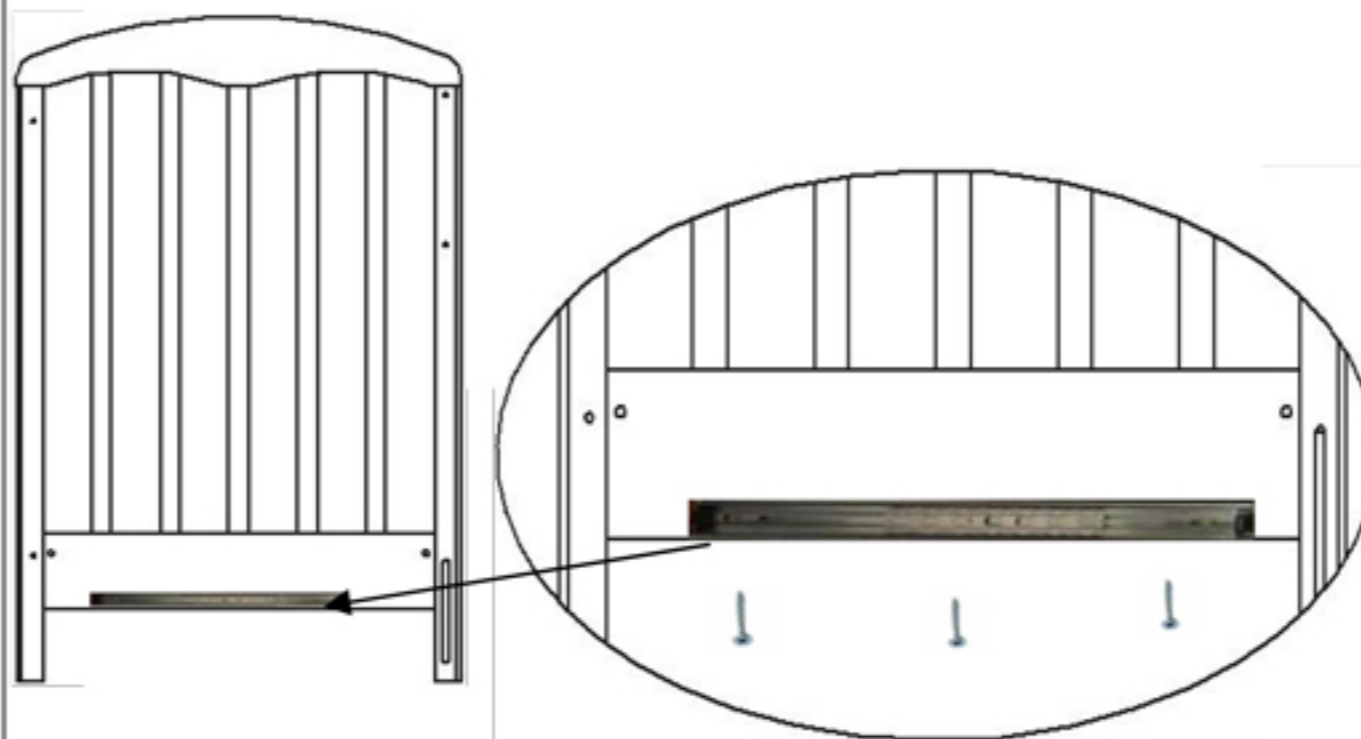
13. Конфирмат 7x50 -16 шт. 	14. Винт М6x60 -4шт 	15. Винт М6x50 - 4шт 	16. Винт М6x30 - 8шт 
17. Гайка бочонок - 4шт 	18. Саморез 4x25 - 4шт 	19. Саморез 3,5x16 - 12шт 	20. Гвозди - 16шт 
21. Ключ - 1шт 	22. Ручка - 2 комп 	23. Держатель дна 4шт 	24. Заглушка 14шт 
25. Колесная опора со стопором-2шт 	26. Колесная опора без стопора - 2шт 	27. Направляющие шариковые 1 комп. 	
28. Механизм опускания переднее боковины «Кнопка»- 1 комп. 			

ИНСТРУКЦИЯ ПО СБОРКЕ КРОВАТИ.

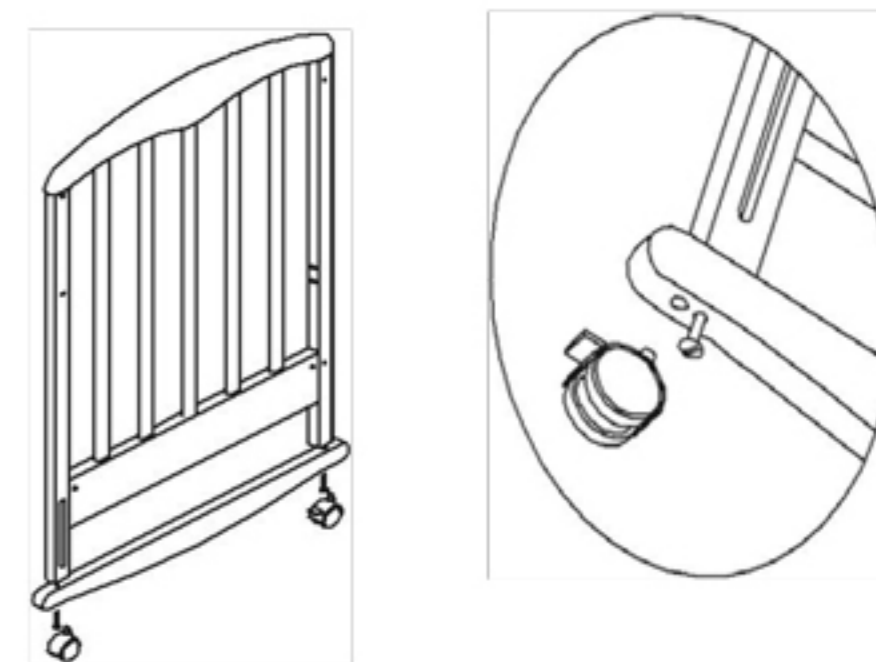
1. Разъединить направляющую (27) на две части. Для этого необходимо черный пластмассовый «язычок» опустить вниз, тогда направляющая легко разъединяется на два элемента – одинарный и двойной.



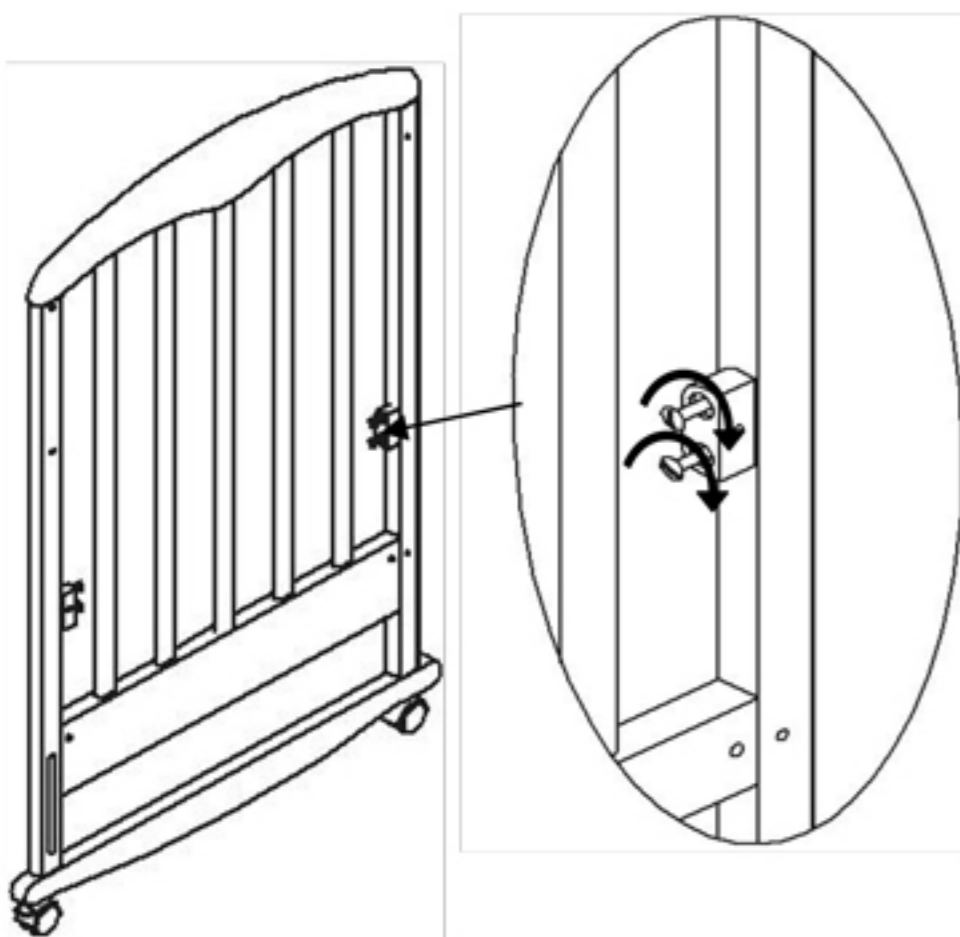
2. Установить двойной элемент направляющей на внутреннюю сторону спинки (1,2) на саморезы 3,5x16 (19) по разметке.



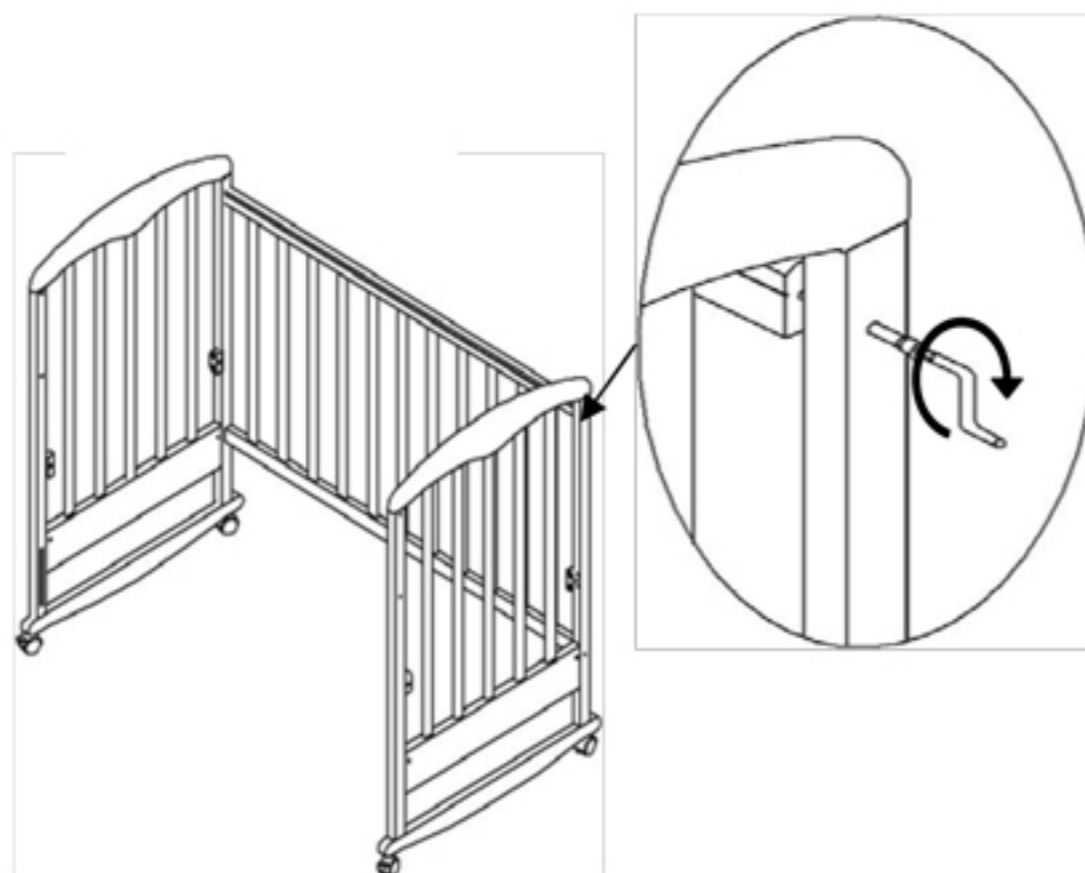
3. Установить качалки(6) на спинки(1,2) на винты М6х50 (15). Установить колесные опоры (25,26) для удобства сборки кровати. Колесную опору с тормозом установить со стороны ножки с пазом и зафиксировать.



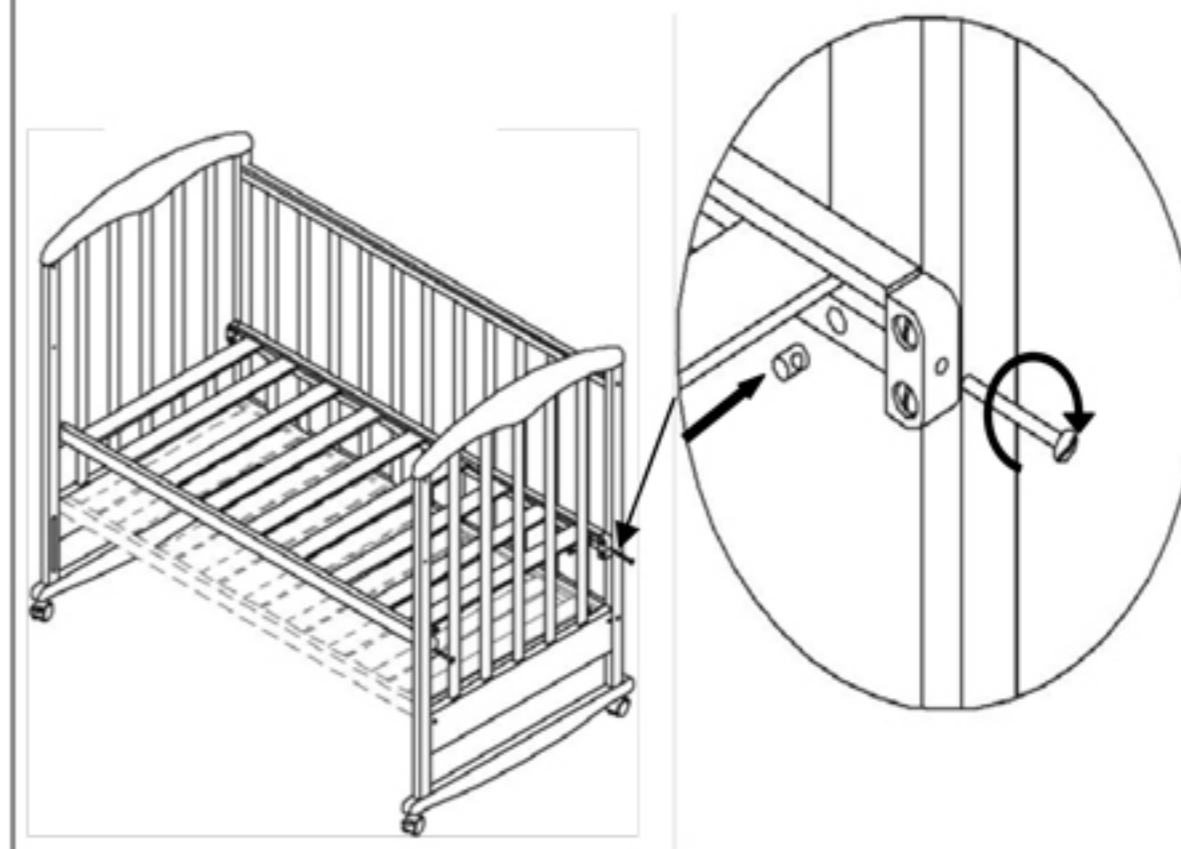
4. На спинки (1,2) прикрутить держатели дна (23) на винты М6х30 (16).



5. Собрать спинки (1,2) с задним боковым ограждением(3) на конфирматы (13), при помощи ключа(21).



6. Установите дно(5) в нужное положение по высоте на винты М6х60 (14) и гайки- бочонки(17).



7. Установка переднего ограждения(4):

- Установить малые штыри из комплекта механизма опускания «Кнопка» в отверстия нижней планки переднего ограждения с обеих сторон. Рис.1.
- Установить механизм «Кнопка»(27) в отверстия верхней планки переднего ограждения.Рис.2
- Установить переднее ограждение(4) между спинками (1,2), используя винты М6х35 и ограничительные втулки из механизма опускания «Кнопка».Рис.3
- Проверить работу механизма опускания - одновременным нажатием на кнопки для перемещения ограждения вниз и поднятием до щелчка с обязательной фиксацией боковины.

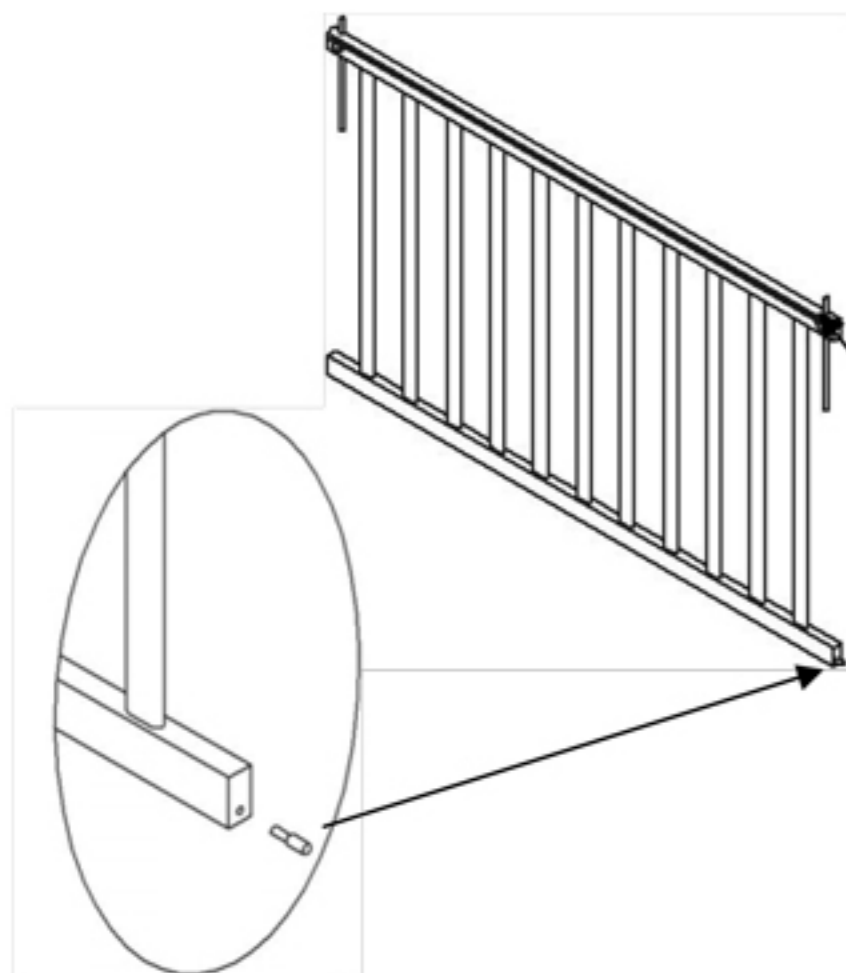


Рис.1

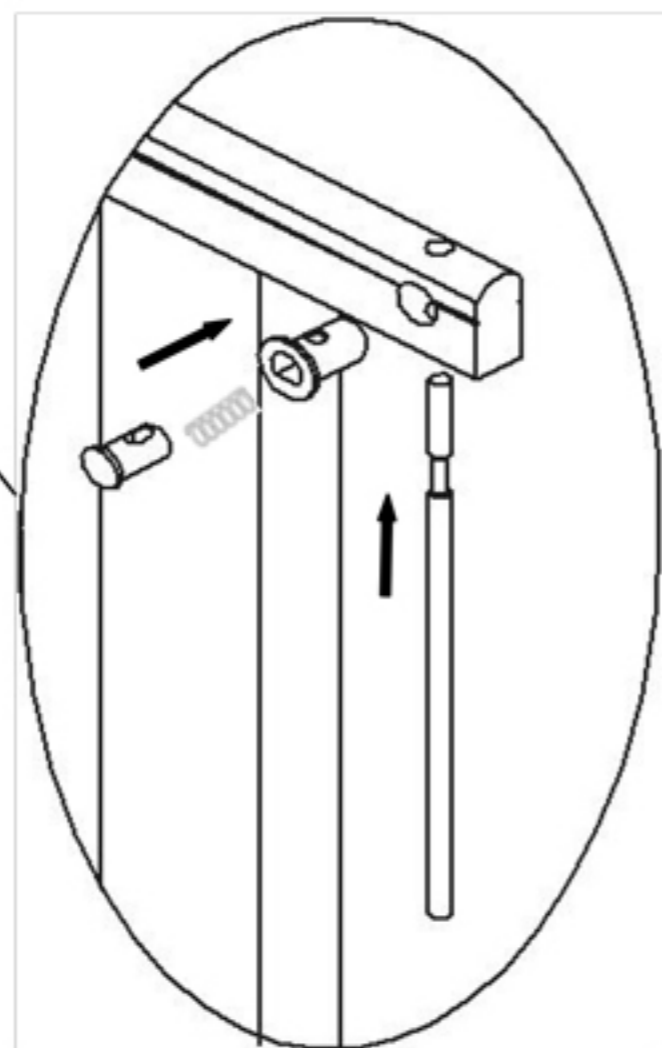


Рис.2

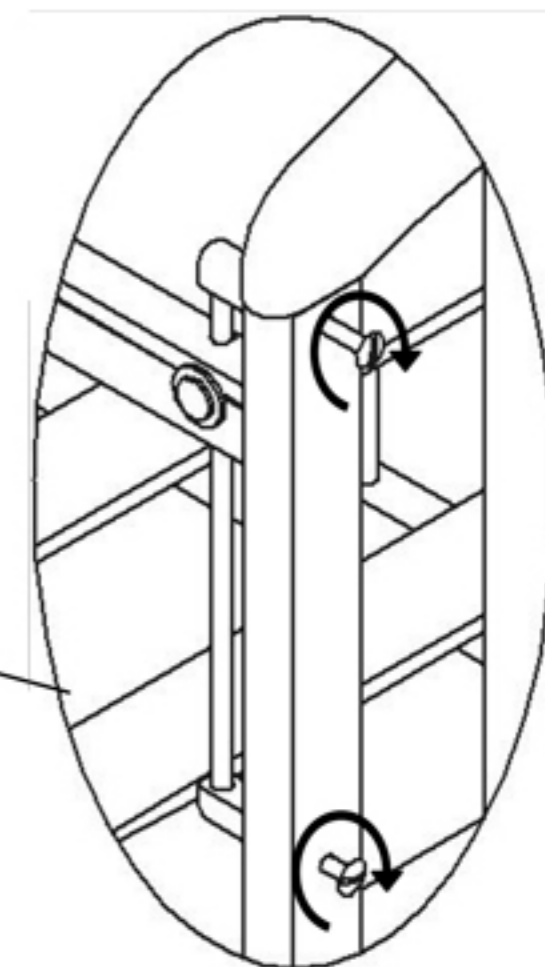
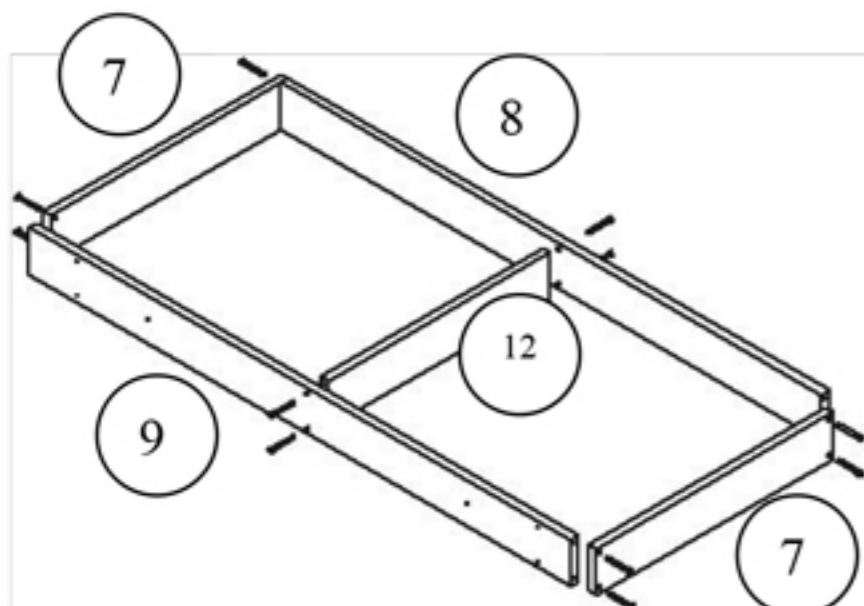
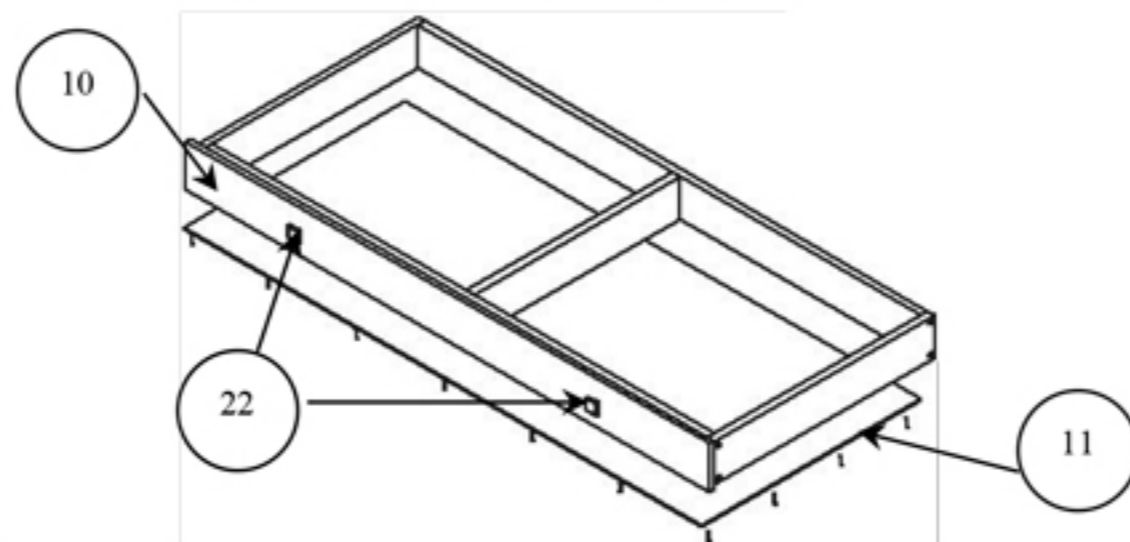


Рис.3

8. Собрать боковые стенки ящика(7), среднюю планку (12), заднюю стенку(8) и переднюю стенку (9) на конфирматы (13) с помощью ключа (21)



9. Установить фасад (10), совместить отверстия под ручки на передней стенке ящика и на фасаде. С внутренней стороны ящика прикрутить саморезами (18) фасад (10). Установить ручки(22) Закрепить дно (11) гвоздями (20).



10. К верхнему краю внешней стороны боковых стенок ящика (7) прикрепить одинарный элемент телескопической направляющей саморезами 3,5x16 (19) по разметке.



Осторожно, держа ящик двумя руками, вставляем его в соответствующие направляющие на спинках кровати. Следите за тем, чтобы совпали пазы направляющих.