



OXYGEN
F I T N E S S

DENVER

МНОГОФУНКЦИОНАЛЬНАЯ СКАМЬЯ



РУКОВОДСТВО ПОЛЬЗОВАТЕЛЯ

Уважаемый покупатель!

Поздравляем с удачным приобретением! Вы приобрели современный тренажер, который, как мы надеемся, станет Вашим лучшим помощником. Он сочетает в себе передовые технологии и современный дизайн.

Постоянно используя этот тренажер, Вы сможете укрепить сердечно-сосудистую систему и приобрести хорошую физическую форму. Надеемся, что данная модель удовлетворит все Ваши требования.

Прежде чем приступить к использованию тренажера, внимательно изучите настоящее руководство и сохраните его для дальнейшего использования. В случае возникших дополнительных вопросов обратитесь к продавцу или дилеру, который проконсультирует Вас и поможет устранить возникшую проблему.

Обязательно сохраняйте инструкцию по эксплуатации, это поможет Вам по прошествии времени вспомнить о функциях тренажера и правилах его использования.

Если у Вас возникли какие-либо вопросы по эксплуатации данного тренажера, свяжитесь со службой технической поддержки или уполномоченным дилером, у которого Вы приобрели тренажер.

Меры безопасности

Внимание!

Перед тем как приступить к тренировкам настоятельно рекомендуем пройти полное медицинское обследование, особенно если у Вас есть наследственная предрасположенность к повышенному давлению или сердечно-сосудистым заболеваниям. Неправильное или чрезмерно интенсивное выполнение упражнений может повредить Вашему здоровью.

Тренажер предназначен для домашнего использования. В целях обеспечения безопасности и надежной работы оборудования перед использованием тренажера ознакомьтесь с инструкцией.

При использовании тренажера следует соблюдать следующие базовые меры предосторожности:

- Используйте тренажер только по назначению, описанному в данном руководстве. Во избежание получения травм используйте только те аксессуары, которые рекомендованы производителем;
- Тренажер не предназначен для использования вне помещения;
- Не пользуйтесь тренажером в местах, где распыляются аэрозоли или осуществляется подача кислорода;
- Не подставляйте руки под движущиеся части тренажера, следите, чтобы ваша одежда не попала в движущиеся части тренажера;

ОСТОРОЖНО! Если вы почувствовали боль в груди, тошноту, головокружение или одышку, немедленно ПРЕКРАТИТЕ занятия на тренажере. Прежде чем возобновлять тренировки обратитесь за консультацией к врачу.

Транспортировка/Хранение/Ввод в эксплуатацию

Транспортировка и эксплуатация тренажера:

1. Тренажер должен транспортироваться только в заводской упаковке;
2. Заводская упаковка не должна быть нарушена;
3. При транспортировке тренажер должен быть надежно защищен от дождя, влаги, атмосферных осадков, механических перегрузок.

Хранение тренажера:

Тренажер рекомендуется хранить и использовать только в сухих отапливаемых помещениях со следующими значениями:

1. температура + 10 - + 35 C;
2. влажность: 50 -75%;

Настройка оборудования

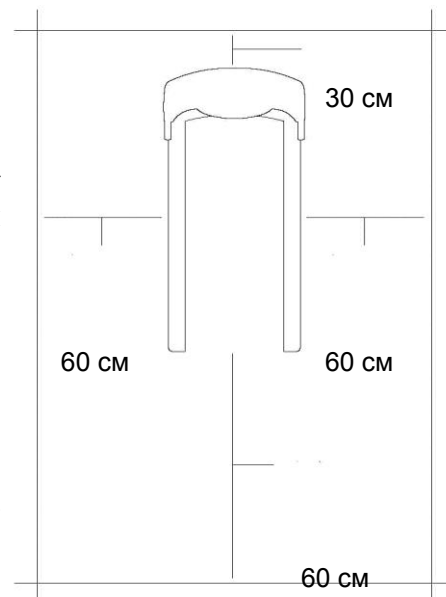
ВЫБОР МЕСТА ДЛЯ ТРЕНАЖЕРА

Место, где установлен тренажер, должно быть хорошо освещенным и проветриваемым. Установите тренажер на твердой, ровной поверхности, так, чтобы расстояние от стены или других предметов было достаточным (свободное пространство должно быть не менее 60 см по бокам, не менее 30 см перед оборудованием, не менее 60 см позади него).

Свободное пространство сзади тренажера обеспечит вам комфортный подход к тренажеру и спуск с него

Если вы ставите тренажер на ковер, необходимо подложить под него коврик из твердого пластика, чтобы предохранить ковер и оборудование от возможных повреждений.

Не размещайте тренажёр в помещениях с высокой влажностью, например, рядом с парной, сауной или закрытым бассейном. Водяные пары или хлор могут отрицательно повлиять на компоненты тренажера. Рекомендуется устанавливать тренажер в комфортном помещении.



РЕКОМЕНДАЦИИ ПО СБОРКЕ

Перед сборкой тренажера тщательно изучите ее последовательность и выполняйте все рекомендации. Используйте для сборки приложенный или рекомендуемый инструмент. Убедитесь, что в наличии имеются все детали, и они не повреждены. Не прикладывайте чрезмерных усилий к инструменту во избежание травм и повреждения элементов конструкции тренажера. Сначала соберите все детали тренажера, не до конца затянув гайки и болты, и, убедившись, что конструкция собрана правильно, затяните их до конца.

Техническое обслуживание/ Гарантия/ Ремонт

ЧИСТКА ТРЕНАЖЕРА

Профилактическое обслуживание и ежедневная чистка оборудования продлят срок его эксплуатации и помогут сохранить его внешний вид.

При этом важно соблюдать следующие рекомендации:

- Защищайте тренажер от попадания прямого солнечного света, в противном случае возможно выцветание деталей;
- Тренажер необходимо устанавливать в сухом месте;
- Для чистки используйте мягкую хлопчатобумажную ткань;
- Не применяйте абразивные препараты, агрессивные жидкости для чистки рабочих поверхностей тренажера, такие как ацетон, бензин, уайт-спириты, бензол и их производные во избежание повреждения лакокрасочных покрытий и пластиковых деталей. Для ухода рекомендуется применять слегка смоченную нейтральным раствором моющей жидкости (мыльный раствор) ткань с последующей протиркой сухой тканью;
- После каждого использования тренажера протирайте рукоятки и поручни;
- Если тренажер неустойчив и «качается», выровняйте его с помощью регулировочных ножек;
- Регулярно выполняйте уборку территории вокруг тренажера.

ПРОВЕРКА ТРЕНАЖЕРА НА ПРЕДМЕТ ПОВРЕЖДЕНИЯ ДЕТАЛЕЙ

НЕ ИСПОЛЬЗУЙТЕ тренажер, если он поврежден или имеет сломанные или изношенные детали. Используйте только те запасные части, которые поставляются заводом-изготовителем оборудования.

РЕГУЛЯРНО ПРОВОДИТЕ ТЕХНИЧЕСКОЕ ОБСЛУЖИВАНИЕ ТРЕНАЖЕРА. Оно является залогом бесперебойной работы оборудования и сохранения гарантийных обязательств. Необходимо проводить регулярный осмотр тренажера. Дефектные детали следует немедленно заменять. Не следует использовать некоректно работающее оборудование до проведения ремонта. Обслуживание и ремонт должны проводиться только лицами, обладающими необходимой квалификацией.

ПРАВИЛА УХОДА И ТЕХНИЧЕСКОГО ОБСЛУЖИВАНИЯ

ЕЖЕДНЕВНОЕ ОБСЛУЖИВАНИЕ

- Рекомендуем вам ежедневно протирать тренажер влажной тканью с мягким чистящим

средством (мыльный раствор) , не содержащим этилового или нашатырного спирта.

ЕЖЕНЕДЕЛЬНОЕ ОБСЛУЖИВАНИЕ

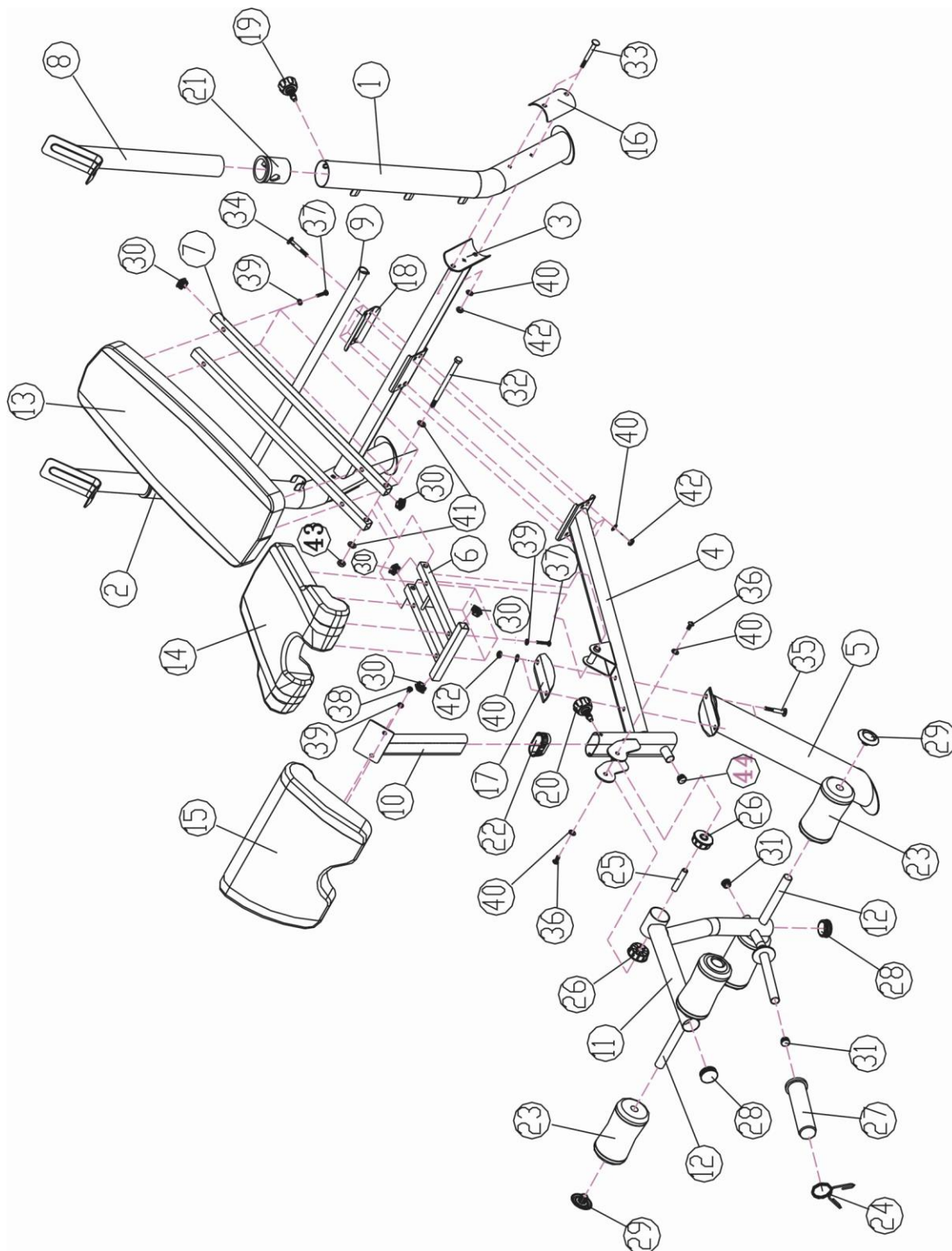
- Проверить горизонтальное положение тренажёра. В случае необходимости выровняйте его.
- Протереть детали тренажёра: поручни, направляющие от пыли, грязи и пота.

ЕЖЕМЕСЯЧНОЕ ОБСЛУЖИВАНИЕ

- Проверьте затяжку винтов на всех соединениях.
- Убедитесь в отсутствии люфта после затяжки винтов.
- Пропылесосьте пространство под и вокруг тренажёра.

Тренажёр предназначен для домашнего использования.

СХЕМА ТРЕНАЖЕРА В РАЗОБРАННОМ ВИДЕ



Сборка оборудования

ВНИМАНИЕ! Во время установки различных винтов и болтов не следует их сильно затягивать. Это необходимо сделать в самом конце сборки

СПИСОК ДЕТАЛЕЙ

№	Описание	Кол-во	№	Описание	Кол-во
1	Стойка для штанги левая	1	24	Пружинный зажим Ø 2"	1
2	Стойка для штанги правая	1	25	Ось	1
3	Нижняя распорка	1	26	Втулка Ø 2 3/8"	2
4	Нижнее Основание	1	27	Втулка	1
5	Передняя стойка	1	28	Ø 2" Заглушка	2
6	Рама сиденья	1	29	Фиксатор валиков	4
7	Рама спинки	2	30	Закрутка Ø 1"	8
8	Опора штанги	2	31	Закрутка Ø 1"	2
9	Направляющая Регулировки спинки	1	32	Болт М12 х 7"	1
10	Стойка опоры для рук	1	33	Болт М10 х 3 3/4"	4
11	Упор для ног	1	34	Болт М10 х 2 1/2"	4
12	Шток для валиков	2	35	Болт М10 х 2 3/8"	2
13	Спинка	1	36	Болт М10 х 3/4"	2
14	Сиденье	1	37	Болт М8 х 1 5/8"	8
15	Опора для рук	1	38	Болт М8 х 5/8"	2
16	Накладка 5 1/2"	2	39	Шайба Ø 5/8"	10
17	Накладка 6 1/4" х 5 1/8"	1	40	Шайба Ø 3/4"	12
18	Накладка 5 1/2" х 4 3/8"	1	41	Шайба Ø 1"	2
19	Фиксатор М18 х Ø 1"	2	42	Гайка М10	10
20	Фиксатор М18 х Ø 3/4"	1	43	Гайка М12	1
21	Втулка Ø 3"	2	44	Ø 1" Закрутка	1
22	Втулка 3 1/8" х 2 3/4"	1	45	Закрутка Ø 1 1/8"	2
23	Валик	4			

ИНСТРУКЦИЯ ПО СБОРКЕ

ШАГ 1 (Смотрите рисунок 1)

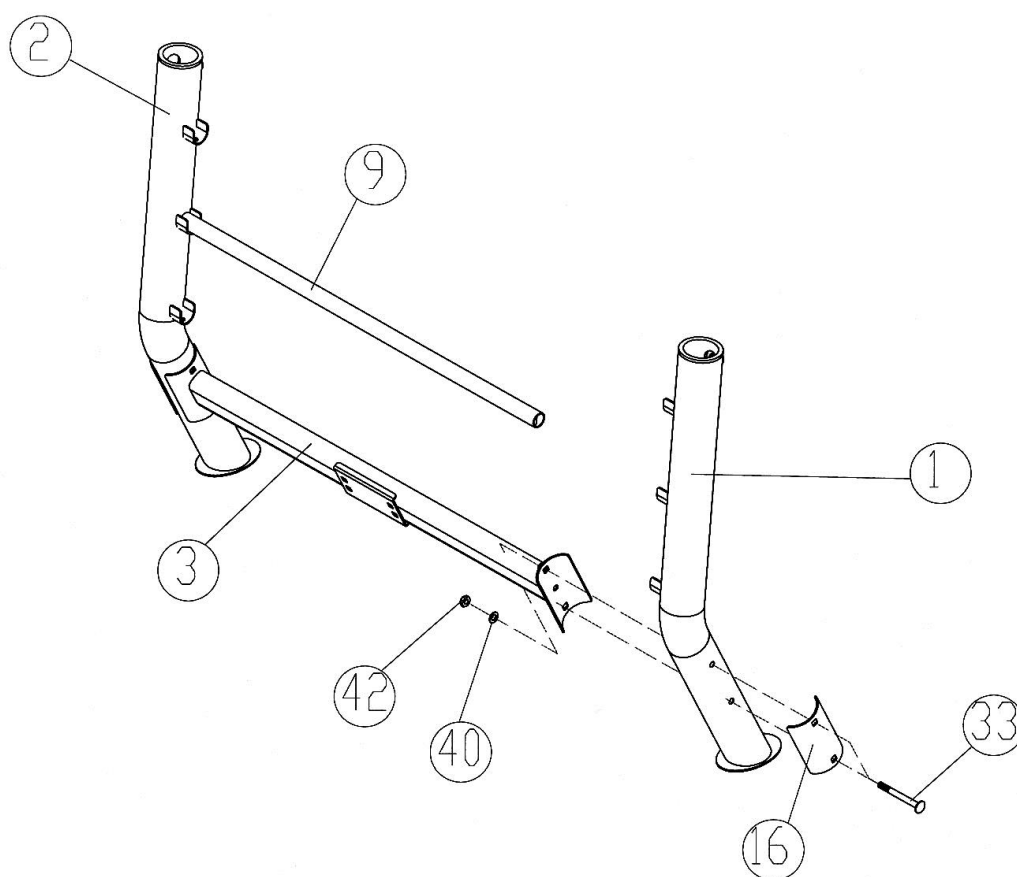
А.) Не затягивайте болты и гайки до завершения сборки.

В.) Соедините правую и левую стойки для штанги (#1 & #2) нижней распоркой (#3) в середине.

Закрепите с помощью 2 болтов М10 х 3 ¼” (#33), 1 изогнутого кронштейна 5 ½” (#16), 2 шайб Ø ¾” (#40), и 2 гаек М10 (#42).

С.) Установите направляющую регулировки спинки (#9) на необходимое расстояние для достижения ее оптимального наклона.

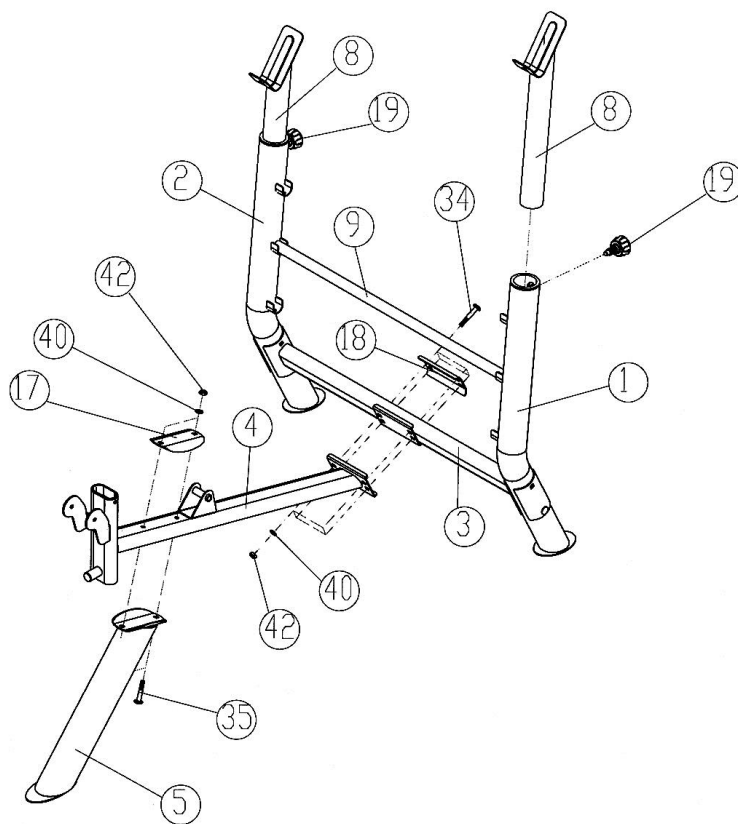
РИСУНОК 1



ШАГ 2 (Смотрите рисунок 2)

- A.) Не затягивайте болты и гайки до завершения сборки.
- B.) Соедините нижнее основание (#4) и переднюю стойку (#5). Зафиксируйте с помощью 2 болтов М10 х 2 3/8" (#35), 1 накладке 6 1/4" х 5 1/8" (#17), 2 шайб Ø 3/4" (#40), и 2 гаек М10 (#42).
- C.) Прикрепите нижнее основание к нижней распорке (#3). Закрепите 4 болтами М10 х 2 1/2" (#34), 1 накладкой 5 1/2" х 4 3/8" (#18), 4 шайбами Ø 3/4" (#40), и 4 гайками М10 (#42).
- D.) Затяните все болты и гайки.
- E.) Закрепите опору штанги (#8) на стойках (#1 & #2) с помощью фиксатора а М18 х Ø 1" (#19) на необходимую высоту.

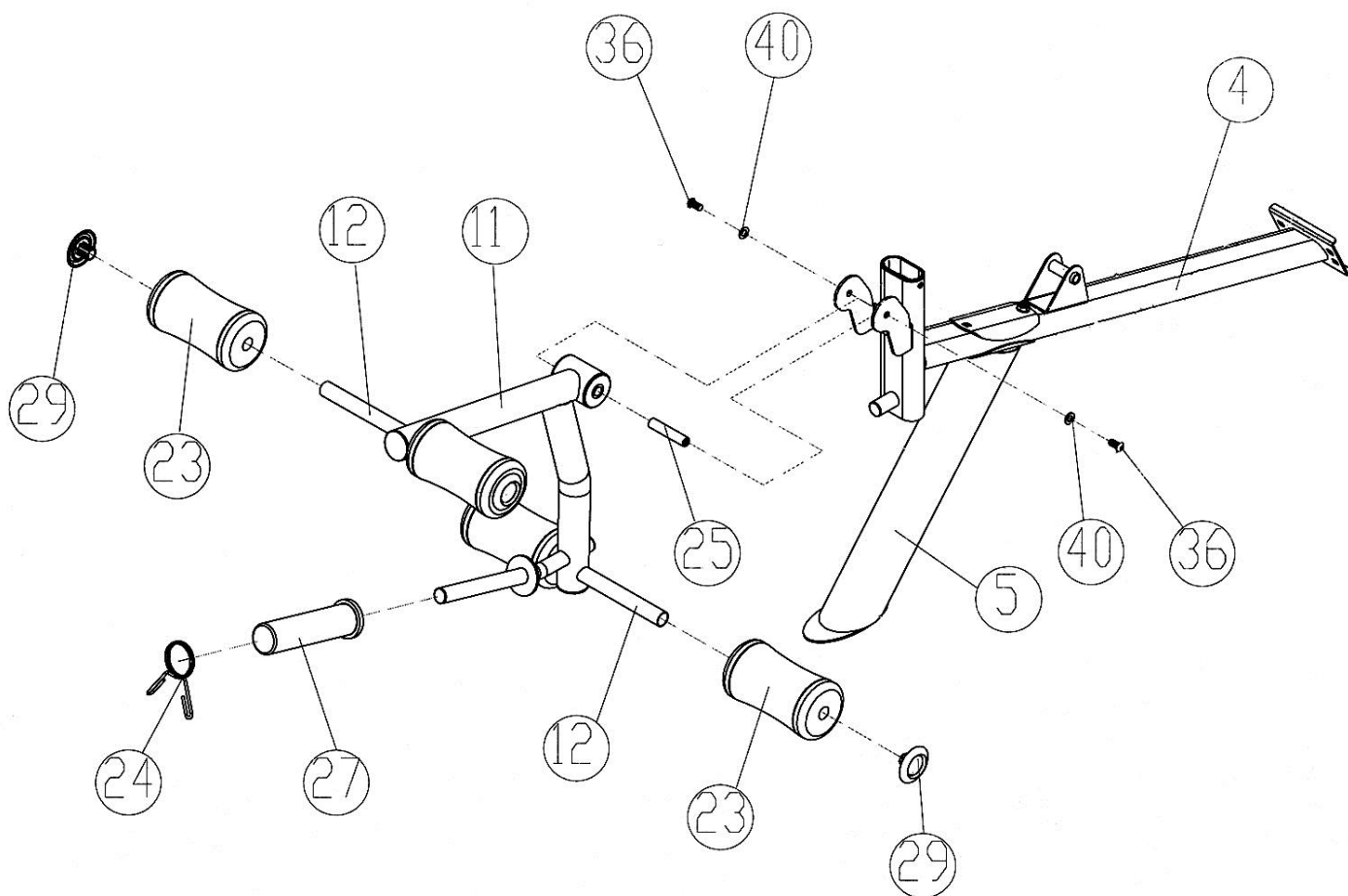
РИСУНОК 2



ШАГ 3 (Смотрите рисунок 3)

- A.) Соедините упор для ног (#11) с нижним основанием (#4). Зафиксируйте ось (#25), 2 болтами M10 x 3/4" (#36), и 2 шайбами Ø 3/4" s (#40). Не перетягивайте болты. Убедитесь, что упор для ног подвижен.
- B.) Закрепите шток для роликов (#12) на упоре для ног. Наденьте 4 ролика (#23) с обеих сторон. Зафиксируйте фиксаторами для роликов (#29).
- C.) Закрепите втулку (#27) на упоре для ног. Закрепите пружинным зажимом Ø 2" (#24) на втулке.

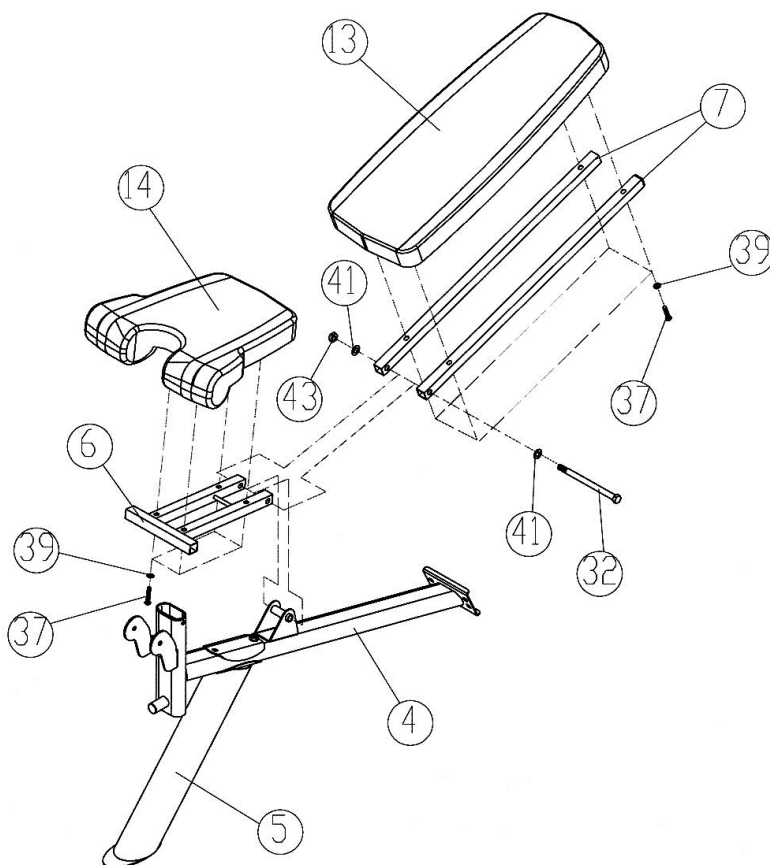
РИСУНОК 3



ШАГ 4 (Смотрите рисунок 4)

- A.) Закрепите раму сиденья (#6) на нижнем основании (#4). Соедините отверстия на раме спинки (#7) с рамой сиденья.. Закрепите 2 рамы сиденья и 2 рамы спинки с помощью 1 болта M12 x 7" (#32), 2 шайб Ø 1" (#41), и 1 гайки M12 (#43). Не перетягивайте болты, убедитесь, что рама спинки подвижна
- B.) Закрепите спинку (#13) на раме. Зафиксируйте 4 болтами M8 x 1 5/8" (#37) и 4 шайбами Ø 5/8" (#39).
- C.) Закрепите сиденье (#14) на раме сиденья с помощью 4 болтов M8 x 1 5/8" (#37) и 4 шайб Ø 5/8" (#39).

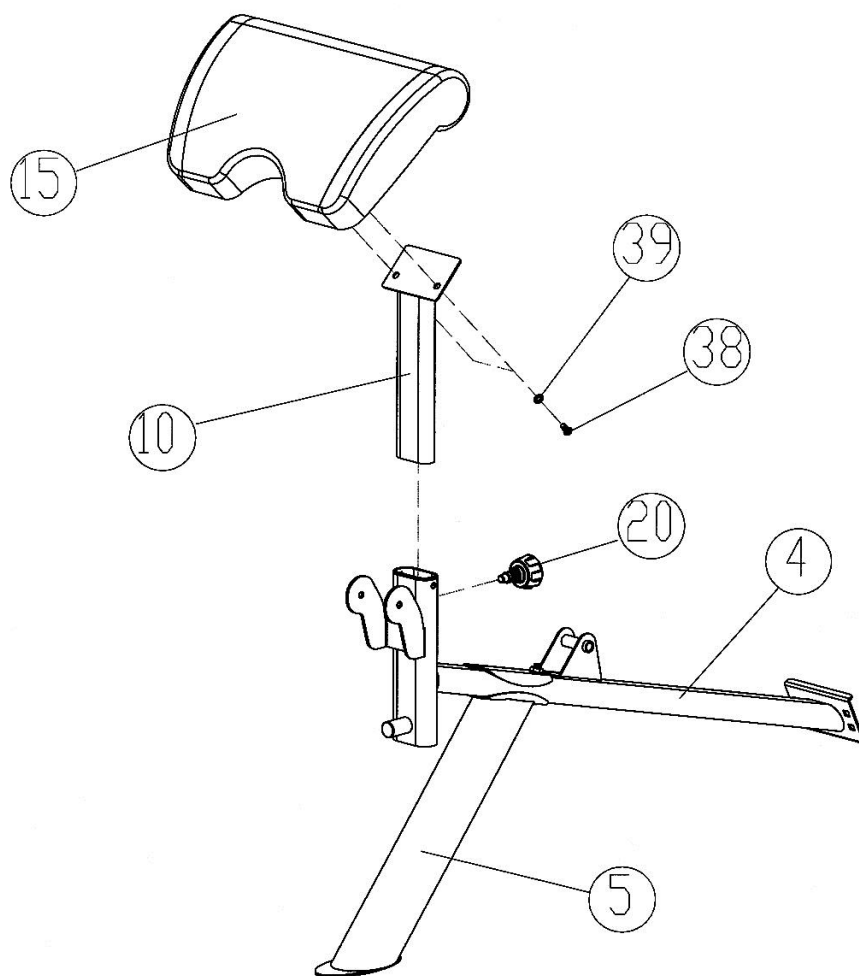
РИСУНОК 4



ШАГ 5 (Смотрите рисунок 5)

- А.) Соедините опору для рук (#15) со стойкой опоры для рук (#10) с помощью 2 болтов М8 х 5/8" (#38) и 2 шайб Ø 5/8" (#39).
- В.) Закрепите стойку опоры для рук на нижнем основании (#4), установив фиксатор М18 х Ø 3/4" (#20) и.
- С.) Вы можете снять опору для рук во время выполнения тренировок, направленных на упор для ног.

РИСУНОК 5



ТЕХНИЧЕСКИЕ СПЕЦИФИКАЦИИ

Назначение	домашнее
Тип	многофункциональная силовая скамья
Упражнения	жим штанги, разведение-сведение гантелей лежа/сидя, разгибание и сгибание ног, бицепс
Рама	высокопрочная, с однослойной покраской (Ø76*1.5 мм.)
Нагрузка	штанга, гантели, диски 26/51 мм.
Сидение	комфортабельное (50 мм.)
Регулировка положения сидения	нет
Складывание	нет
Размер в рабочем состоянии (Д*Ш*В)	163*99*135 см.
Размер в упаковке (Д*Ш*В)	143*57*17 см.
Вес нетто	33.5 кг.
Вес брутто	36.5 кг.
Макс. вес пользователя	210 кг.
Гарантия	2 года
Производитель	Neotren GmbH, Германия
Страна изготовления	КНР

Поставщик: ООО «Неотрен», 115201 Россия, Москва, Каширский проезд, д.17 стр.9,

Дата изготовления указана на упаковке тренажера.

**Упаковка содержит информацию о дате изготовления оборудования, указанную в виде шифра. Пример: C170122, где 17 – год изготовления, 01 – месяц изготовления, 22 – внутренний номер учета.*

Оборудование сертифицировано в соответствии с Техническим Регламентом Таможенного Союза.

*Производитель оставляет за собой право вносить изменения в конструкцию тренажера, не ухудшающие значительно его основные технические характеристики.

Все актуальные изменения в конструкции либо технических спецификациях изделия отражены на официальном сайте поставщика оборудования ООО «Неотрен» www.neotren.ru

Последнюю версию Руководства пользователя Вы можете найти на сайте поставщика ООО «Неотрен» www.neotren.ru

ВНИМАНИЕ!

ТРЕНАЖЕР ПРЕДНАЗНАЧЕН ДЛЯ ДОМАШНЕГО ИСПОЛЬЗОВАНИЯ

