



<http://oxygen-fitness.net/catalog/skami/oxygen-arc-sit-board>



Oxygen Fitness Arc Sit Up Board

Скамья для пресса изогнутая

Уважаемые покупатели!

Поздравляем Вас с удачным приобретением.

Вы приобрели современный тренажер, который, как мы надеемся, станет Вашим лучшим помощником. Он сочетает в себе передовые технологии и современный дизайн. Постоянно используя этот тренажер, Вы сможете укрепить сердечно-сосудистую систему и приобрести хорошую физическую форму.

Надеемся, что данная модель удовлетворит все Ваши требования.

Прежде чем приступить к использованию тренажера, внимательно изучите настоящее руководство и сохраните его для дальнейшего использования.

В случае возникших дополнительных вопросов обратитесь к продавцу или дилеру, который проконсультирует Вас и поможет устранить возникшую проблему.

Обязательно сохраняйте инструкцию по эксплуатации, по прошествии времени это поможет Вам вспомнить о функциях тренажера и правилах его использования.

Если у Вас возникли какие – либо вопросы по эксплуатации данного тренажера, свяжитесь со службой технической поддержки или уполномоченным дилером, у которого Вы приобрели тренажер.

Транспортировка и эксплуатация тренажера

Тренажер должен транспортироваться только в заводской упаковке.

Заводская упаковка не должна быть нарушена.

При транспортировке тренажер должен быть надежно защищен от дождя, влаги, атмосферных осадков, механических перегрузок.

Хранение тренажера:

Тренажер рекомендуется хранить и использовать только в сухих отапливаемых помещениях со следующими значениями:

1. Температура: + 10 - + 35 С
2. Влажность: 50 -75%
3. Если Ваш тренажер хранился при низкой температуре или в условиях высокой влажности (имеет следы конденсации влаги), необходимо перед эксплуатацией выдержать в нормальных условиях не менее 2 – 4 часов и только после этого приступать к эксплуатации.

НЕОБХОДИМАЯ ИНФОРМАЦИЯ, СВЯЗАННАЯ С СОБЛЮДЕНИЕМ МЕР БЕЗОПАСНОСТИ И ПРЕДОСТОРОЖНОСТИ

обеспечивать оптимальную безопасность. Перед началом использования тренажера следует ознакомиться со следующими мерами безопасности:

1. Перед тем, как начать выполнять какую-либо программу упражнений, следует проконсультироваться с врачом по поводу наличия у пользователя каких-либо причин, связанных с физическим развитием или состоянием здоровья, которые могли бы представлять риск для его/ее здоровья и безопасности, или препятствовать использованию настоящего тренажера. Пользователю необходимо следовать рекомендациям своего врача в том случае, если он/она принимает лекарственные препараты, влияющие на частоту сердечных сокращений, кровяное давление или уровень холестерина. Данная мера предосторожности особенно касается лиц старше 35 лет, беременных женщин, лиц, ранее имевших проблемы со здоровьем или вестибулярным аппаратом.
2. Перед началом использования тренажера всегда следует выполнять упражнения на растяжку для соответствующей разминки мышц.
3. Во время тренировки, необходимо следить за собственным самочувствием. Неправильное и излишнее выполнение упражнений может причинить вред здоровью. Почувствовав следующие симптомы: боль, стеснение в груди, аритмию, сильную одышку, головокружение или тошноту, следует незамедлительно прекратить тренировку. При наличии какого-либо из вышеперечисленных симптомов, следует проконсультироваться с врачом перед тем, как возобновить тренировки по своей программе упражнений.
4. Во время, а также после выполнения упражнений дети и домашние животные должны находиться в стороне от тренажера.
5. Тренажер следует располагать на устойчивой и ровной поверхности, имеющей защитное покрытие для пола или ковра. В целях безопасности свободное пространство вокруг тренажера должно составлять минимум 0,5 метра. Следует убрать все острые предметы из этого пространства.
6. Перед каждым использованием следует визуально осмотреть тренажер, в частности прочность арматуры и соединительных элементов.
7. Перед использованием тренажера следует проверить, надежно ли затянуты гайки, болты и прочие соединительные элементы.
8. Тренажер следует всегда использовать, как показано на рисунках ниже. При обнаружении во время сборки или проверки каких-либо дефектов тренажера, или если во время тренировки раздается необычный шум, необходимо прекратить использование тренажера до тех пор, пока не будет устранена та или иная проблема.
9. Запрещается вставлять какие-либо предметы в отверстия тренажера.
10. Необходимо обращать внимание на регулирующие компоненты и детали конструкции, которые могут причинить неудобства пользователю во время выполнения упражнений.

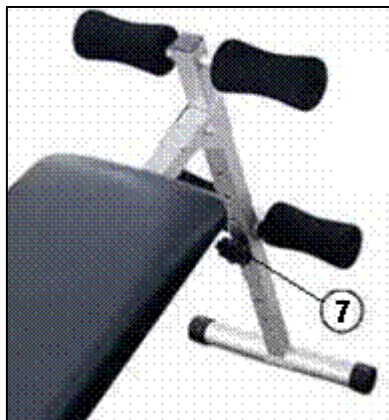
11. Уровень безопасности тренажера поддерживается путем регулярной проверки его неисправностей и износа деталей.
12. Во время тренировки нужно носить удобную одежду. Не следует заниматься на тренажере в свободной одежде, которая может застревать или стеснять движения.
- 13. Тренажер испытан и сертифицирован в соответствии с EN957 класс Н. тренажер не предназначен для терапевтического использования.**
14. Во избежание повреждения спины необходимо соблюдать меры предосторожности при поднятии или перемещении тренажера. Следует всегда использовать соответствующие методы и средства.
15. Тренажер предназначен для использования его взрослыми. Если на тренажере занимаются дети, взрослые должны наблюдать за ними.
16. Сборка тренажера осуществляется в соответствии с порядком, описанным в настоящей инструкции. Следует использовать только те детали, которые указаны в списке. Все детали нужно сверить с соответствующим перечнем.

ВНИМАНИЕ: ПЕРЕД НАЧАЛОМ ИСПОЛЬЗОВАНИЯ КАКОГО-ЛИБО ТРЕНАЖЕРА ДЛЯ ФИТНЕСА СЛЕДУЕТ ОЗНАКОМИТЬСЯ С СООТВЕТСТВУЮЩИМИ ИНСТРУКЦИЯМИ. МЫ НЕ НЕСЕМ ОТВЕТСТВЕННОСТИ ЗА ТРАВМЫ ИЛИ ИМУЩЕСТВЕННЫЙ УЩЕРБ, ВОЗНИКШИЕ В РЕЗУЛЬТАТЕ ИЛИ ВСЛЕДСТВИЕ ИСПОЛЬЗОВАНИЯ НАСТОЯЩЕГО ТРЕНАЖЕРА

ТЕХНИЧЕСКОЕ ОБСЛУЖИВАНИЕ

Настоящий тренажер требует минимального технического обслуживания. Для этого рекомендуется выполнять следующее:

- После каждого использования тренажера следует регулярно удалять с него мягкой и чистой тряпкой пот, пыль и т. д.
- Всегда проверять надежность и состояние износа соединительных элементов.
- Регулярно проверять прочность крепления гаек и болтов.

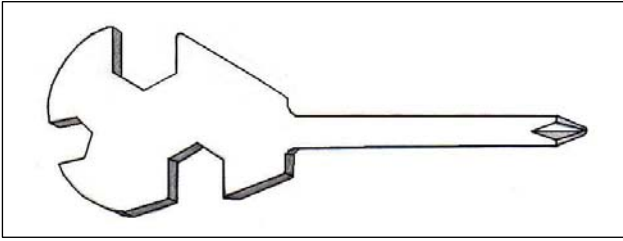


РЕГУЛИРОВАНИЕ ВЫСОТЫ И УГЛА НАКЛОНА

Регулировка высоты выполняется аналогично регулировке угла наклона.

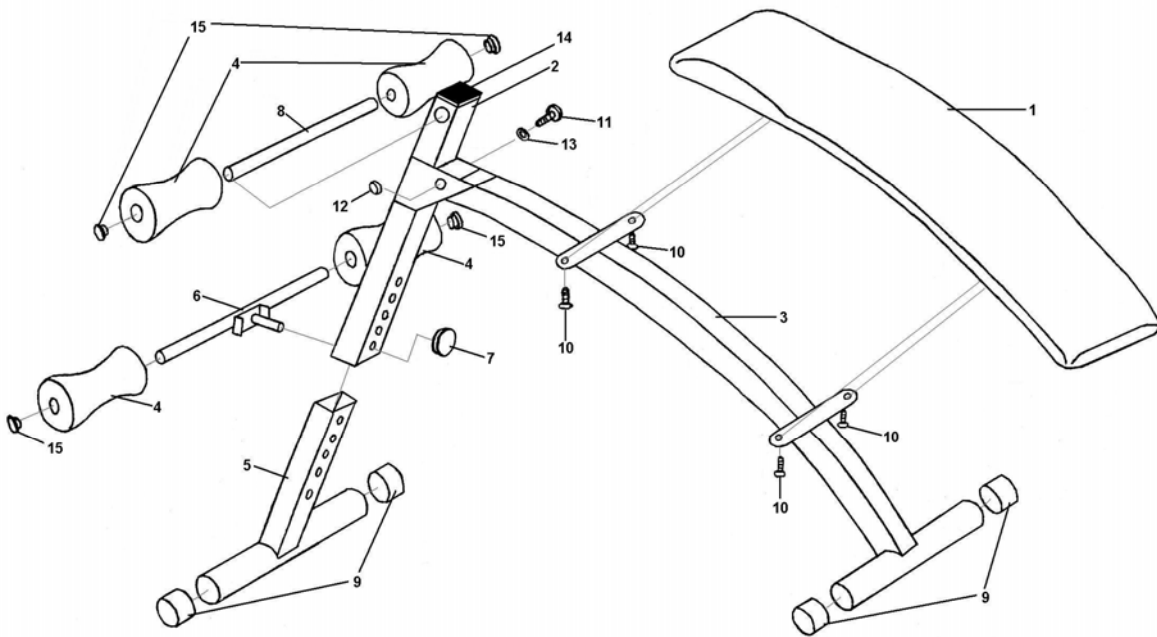
1. Отвинтить гайку (7)
2. Отрегулировать высоту
3. Закрепить гайку (7)

УНИВЕРСАЛЬНЫЙ ИНСТРУМЕНТ



Отвертка + гаечный ключ

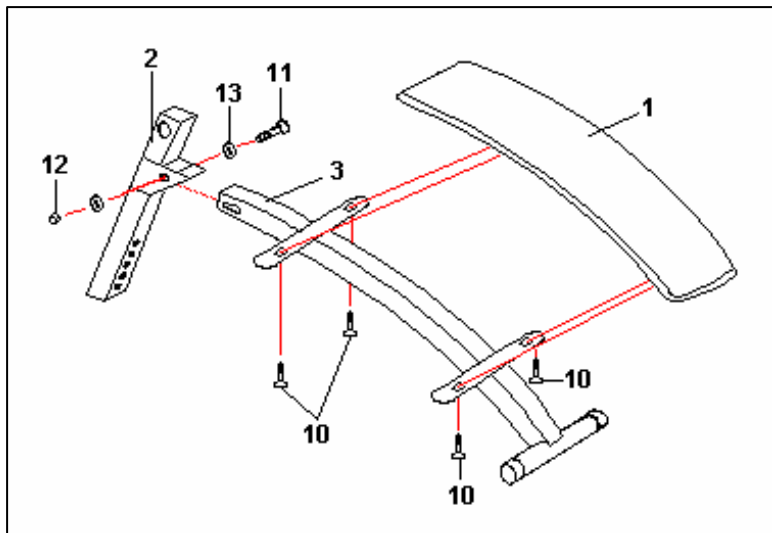
СХЕМА



СПИСОК ДЕТАЛЕЙ

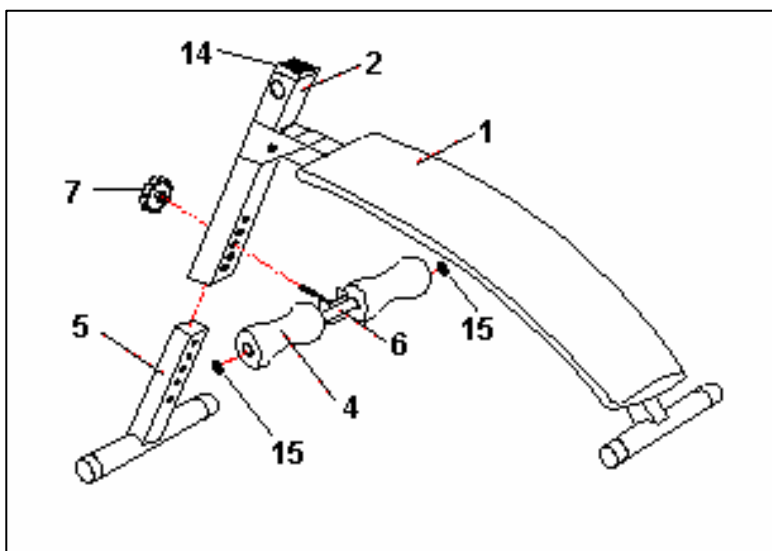
№	Part №	НАИМЕНОВАНИЕ	Кол.во
1	W00065-1	Размер сиденья: 300 мм x 94 мм	1
2	W00065-2	Верхняя стойка 38 мм	1
3	W00065-3	Станина 38 мм	1
4	W00065-4	Валик \varnothing 60 x 120 мм	4
5	W00065-5	Нижняя опорная стойка	1
6	W00065-6	Нижняя соединительная ось \varnothing 25.4 мм	1
7	W00065-7	Головка штифта	1
8	W00065-8	Верхняя соединительная ось \varnothing 25.4 мм	1
9	W00065-9	Резиновая насадка \varnothing 38 мм	4
10	W00065-10	Винт м6 мм x 16 мм	4
11	W00065-11	Винт м8 мм x 55 мм	1
12	W00065-12	Гайка м8 мм	1
13	W00065-13	Шайба м8 мм	1
14	W00065-14	Колпачок \square 38 x 38 мм	1
15	W00065-15	Колпачок \varnothing 25	4

УКАЗАНИЯ ПО СБОРКЕ



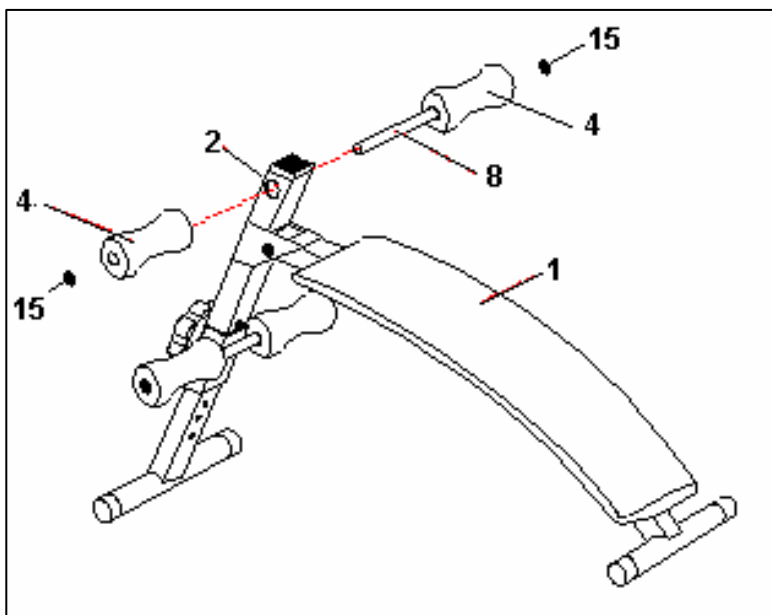
ШАГ 1

Присоединить сидение (1) к станине (3), используя винты М6 (10). Вставить станину (3) в верхнюю стойку (2) и выровнять отверстие. Вставить винт М10 (11) в отверстие, зафиксировав его шайбой (13) и гайкой (12).



ШАГ 2

Вставить нижнюю опорную стойку (5) в верхнюю стойку (2) и выровнять отверстие. Установить нижнюю соединительную ось (6) на верхнюю стойку и закрепить ее головкой штифта (7). Вставить нижнюю соединительную ось (6) в валик (4) и закрепить их колпачками (15).



ШАГ 3

Вставить верхнюю нижнюю соединительную ось (8) в верхнюю стойку, надеть по обеим сторонам по одному валику (4) и закрепить колпачками (15).

СФЕРА ПРИМЕНЕНИЯ

Скамья для пресса используется для тренировки мышц живота, рук и нижней части тела. Скамья L8222 является изделием класса Н. **Тренажер не предназначен для терапии или реабилитации.**

УКАЗАНИЯ ПО ВЫПОЛНЕНИЮ ТРЕНИРОВКИ

Перед тем как начать тренировку

Перед первым занятием проверьте, правильно ли была проведена сборка тренажера.

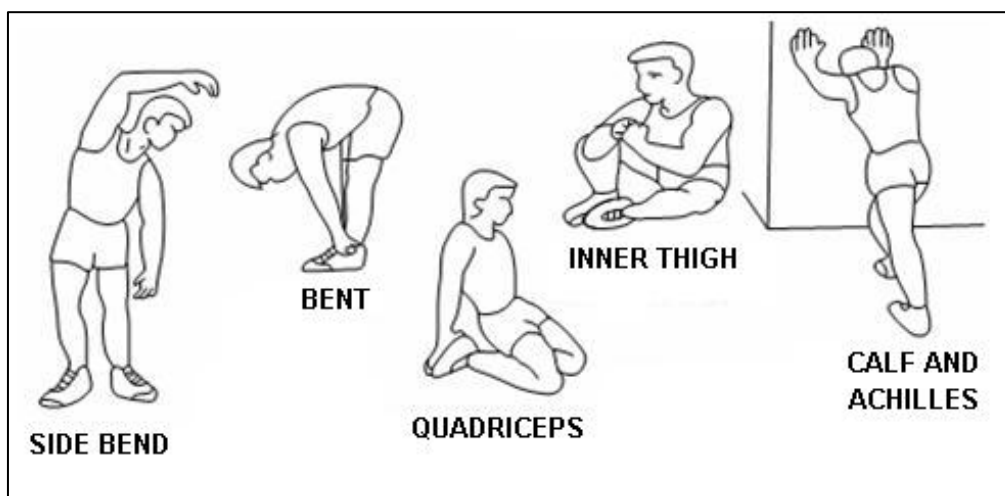
Ознакомьтесь со всеми функциями и настройками тренажера и проводите тренировки в строгом соответствии с инструкцией по эксплуатации.

Перед началом тренировки убедитесь, что все защитные элементы надежно установлены и закреплены, проверьте надежность механических соединений.

1. Разминка

Во избежание травм и в целях максимальной эффективности рекомендуется начинать каждую тренировку с разминки. Предлагается выполнять следующие упражнения, изображенные на рисунке ниже. На выполнение каждого упражнения отводится приблизительно не менее 30 секунд.

BENT	НАКЛОНЫ ВНИЗ
SIDE BENT	НАКЛОНЫ В СТОРОНУ
QUADRICEPS	РАЗМИНКА ЧЕТЫРЁХГЛAVОЙ МЫШЦЫ
INNER THIGH	РАЗМИНКА МЫШЦ ВНУТРЕННЕЙ ПОВЕРХНОСТИ БЕДРА (т.н. «бабочка» прим. пер.)
CALF AND ACHILLES	РАЗМИНКА ИКРОНОЖНЫХ МЫШЦ И АХИЛЛОВА СУХОЖИЛИЯ



2. Упражнения

1. Наклоны туловища. Положение – ноги наверху, опираются на валики. Верхняя часть тела перемещается вверх-вниз, напрягая мышцы живота. Руки расположены за головой. Пальцы не замкнуты! По мере напряжения мышц живота медленно выполняются наклоны туловища. Подъем туловища следует выполнять до тех пор, пока локти не коснутся бедер. Мышцы живота напрягаются, а затем туловище медленно опускается на исходную позицию. Не следует полностью опускать туловище вниз!

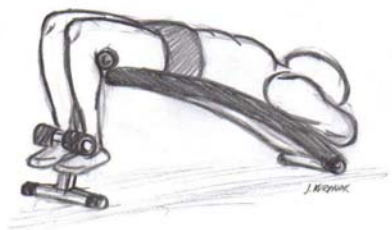


рис.1

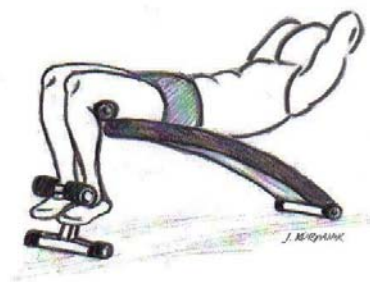


рис.2

2. Наклоны с поворотом туловища в сторону. Положение – ноги наверху, опираются на валики. Верхняя часть тела перемещается вверх-вниз. Руки расположены за головой. Медленный подъем туловища с одновременным поворотом влево. Следим за тем, чтобы мышцы живота были напряжены, а движения – медленными и контролируемые. Продолжаем подъем туловища до тех пор, пока правый локоть не коснется левого колена. Затем туловище медленно опускается на исходную позицию. Завершив тренировку правой стороны, переходим к левой. СОВЕТ: Следует обращать внимание на то, чтобы повороты в сторону выполнялись полностью с тем, чтобы чувствовалось напряжение мышц живота в момент, когда туловище находится наверху.

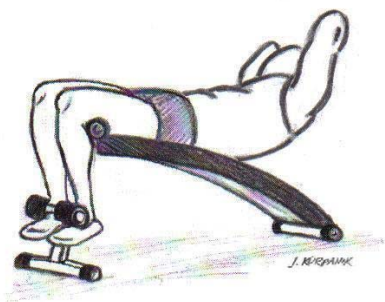


рис.3



рис.4

Хотя мы стремимся обеспечить высокое качество каждого продукта, выпускаемого нашей компанией, некоторые из них могут иметь недостатки. В случае обнаружения какой-либо неисправной или отсутствующей детали, обращайтесь к нам по поводу замены.

Спецификации продукта

Тип	силовая скамья
Упражнения	на пресс
Рама	устойчивая складная конструкция
Нагрузка	изменяемая (свободный вес)
Регулировка положения сидения	есть
Размер тренажера (Д*Ш*В)	122*34*78 см.
Вес тренажера	8.5 кг.
Максимальный вес пользователя	120 кг.
Гарантия	1 год

Гарантийные обязательства

1. На все товары, распространяется гарантия продавца. Срок действия гарантии указан в гарантийном талоне, выданном при покупке товара.
2. Гарантийное и послегарантийное сервисное обслуживание товаров производится в Сервисном центре. Гарантийное обслуживание производится бесплатно. Перечисленные гарантии исчисляются со дня передачи товара потребителю. В течение 14-ти дней с момента покупки приобретенный в магазине товар надлежащего качества можно обменять на аналогичный в соответствии со ст. 25 закона РФ "О защите прав потребителей" (кроме товаров, перечисленных в постановлении Правительства Российской Федерации от 19 января 1998 г. N55 (редакция от 20 октября 1998 года)).
3. Срок службы на всю продукцию составляет 7 лет при условии соблюдения правил эксплуатации и рекомендуемого технического обслуживания.
4. Гарантия не распространяется на:
 - повреждения (внешние и внутренние), вызванные любым механическим воздействием или ударом, трещины, сколы, царапины, задиры поверхностей, деформации материалов и деталей и т.п.
 - расходные материалы***, имеющие ограниченный срок службы
 - профилактические работы и техническое обслуживание и используемые при этом расходные материалы
 - действия непреодолимой силы (пожар, несчастный случай, неисправность электрической сети и т.д.)
5. Гарантийный ремонт не производится в следующих случаях:
 - выхода из строя электронного оборудования или повреждений каких либо других частей в ходе неквалифицированной сборки, установки или ремонта изделия
 - нарушение правил эксплуатации или употребление изделия не по назначению

- при самовольном вскрытии или попытке ремонта, произведенным неуполномоченными на то сервисными центрами
 - использование изделия в целях осуществления коммерческой деятельности либо в связи с приобретением в целях удовлетворения потребностей предприятий, учреждений, организаций, если это не предусмотрено моделью изделия
 - проникновение жидкости, пыли, насекомых и других посторонних предметов внутрь изделия
 - отсутствует или неправильно заполнен гарантийный талон (отсутствует название модели, дата продажи, заводской номер изделия, штамп торговой организации), или при предъявлении талона сомнительного происхождения
 - если повреждения, вызваны несоответствием Государственным стандартам параметров питающих, телекоммуникационных, кабельных сетей и другими внешними факторами (климатическими и иными)
 - если недостаток изделия явился следствием использования нестандартных и (или) некачественных принадлежностей, аксессуаров, запасных частей, элементов питания, носителей информации различных типов или нестандартных форматов информации.
6. Для предъявления требования об обмене или возврате изделия необходимо соблюдение следующих условий:
- комплектность изделия, включая упаковочные принадлежности (коробка, элементы упаковки отдельных узлов и деталей, техническое описание и т. д.)
 - сохранение товарного вида изделия (отсутствие царапин, потертостей и т.д.)
 - наличие оригинала товарного чека, правильно и четко заполненный гарантийный талон.
7. Работы по техническому обслуживанию изделий (чистка и смазка приводов, деки, движущихся частей, замена расходных материалов и принадлежностей, дополнительная регулировка и калибровка и т.д.) производятся на платной основе, кроме случаев, обусловленных скрытыми дефектами оборудования. Данные виды работ выполняются за отдельную плату по утвержденному прейскуранту.
8. Сборка, установка и подключение изделия, описанная в документации, прилагаемой к нему, могут быть выполнены как самим пользователем, так и специалистами уполномоченных сервисных центров соответствующего профиля на платной основе
9. Если для проведения гарантийного ремонта в регионах РФ возникает необходимость транспортировки Изделия или его частей в специализированный сервисный центр Продавца, или возникает необходимость командировки представителя технической службы Продавца, все транспортные расходы возлагаются на Покупателя.



ВНИМАНИЕ!

ДАННЫЙ ТРЕНАЖЕР ПРЕДНАЗНАЧЕН ИСКЛЮЧИТЕЛЬНО ДЛЯ ДОМАШНЕГО НЕКОММЕРЧЕСКОГО ИСПОЛЬЗОВАНИЯ!

Производитель оставляет за собой право вносить изменения в конструкцию тренажера, не ухудшающие его основные технические характеристики.

Посмотреть на сайте: <http://oxygen-fitness.net/catalog/skami/oxygen-arc-sit-board>