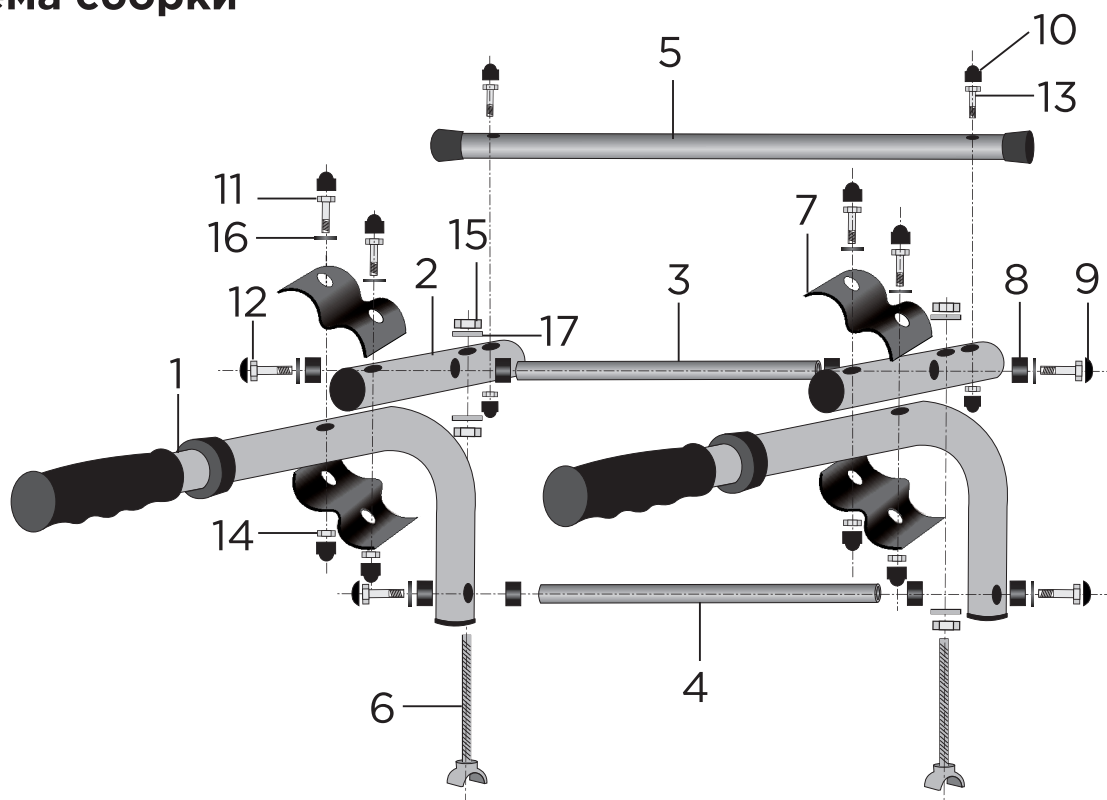


Брусья для ДСК В15

Схема сборки



Комплектующие

№	ДЕТАЛЬ	КОЛ-ВО (шт, пар)
1	Г-образная скоба	2
2	Соединительная трубка	2
3	Горизонтальная перекладина L=365 мм.	1
4	Горизонтальная перекладина L=450 мм.	1
5	Перекладина - зацеп	1
6	Упор	2
7	Крепеж для параллельного соединения труб D - 38 мм. и D - 38 мм.	4
8	Пластмассовый переходник	8
9	Крышка переходника	4
10	Заглушка на болт и гайку М8	12
11	Болт М8х55	4
12	Болт М8х60	4
13	Болт М8х70	2
14	Гайка М8	6
15	Гайка М10	4
16	Шайба М8	12
17	Шайба М10	4

Габариты:

ширина конструкции - 540 мм
высота конструкции - 250 мм
длина конструкции - 610 мм

максимальная нагрузка - 80 кг



СДЕЛАНО
В РОССИИ

Производитель имеет право вносить изменения в конструкцию комплекса и в навесное оборудование.

Производитель ООО "ПРОДУКЦИЯ", ИНН 6683012578,
 624042, Свердловская обл, Белоярский р-н, Большебруснянское с, Красных Партизан ул, дом № 21А, оф.1.
 По вопросам оптовых продаж обращаться по тел.: 8 (800) 600 36 42

Требование к безопасности

1. Не допускается установка брусьев на непрочном установленном ДСК.
2. Убедитесь в правильности сборки брусьев в целом.
3. Не допускается самостоятельно вносить изменения в конструкцию приобретенных Вами брусьев.
4. Не допускается присутствие детей при подъеме и закреплении брусьев.
5. Не рекомендуется допускать к занятиям на брусьях детей без предварительной консультации с врачом и без Вашего присмотра.
6. Проверьте, не стоят ли рядом с брусьями предметы с острыми углами.
Около брусьев должно быть достаточно свободного места для выполнения различных упражнений.
7. Нельзя размещать брусья вблизи окна.
8. Перед занятиями на брусьях необходимо потренировать руки, ведь на них ляжет основная нагрузка.

Перед началом эксплуатации брусьев в обязательном порядке проверяются:

- 1). Правильность сборки брусьев в целом.
- 2). Надежность крепления брусьев к ДСК.

Сборка и установка брусьев (смотри схему сборки)

- Для установки данных брусьев, необходим Детский Спортивный Комплекс.
- Достаньте из упаковки все детали и комплектующие и проверьте их наличие по списку комплектующих.

Схема сборки

Внимательно изучите данную инструкцию, после этого начинайте сборку данных брусьев. Сборка брусьев происходит поэтапно. Не следует сразу протягивать болты и гайки, а нужно их закрутить от руки (наживить) для выравнивания брусьев после сборки.

Сборку конструкции брусьев начинайте с соединения Г-образных скоб (1) с соединительными трубками (2). Собрав их, соедините горизонтальными перекладинами (3 и 4).

После установите перекладину-зацеп (5).

Затем на одном уровне установите упоры (6).

Собрав конструкцию брусьев и выровняв ее, необходимо протянуть все болты и гайки, поставив все заглушки (10) и крышки пластмассовых переходников (9).

Брусья готовы к установке.

ВНИМАНИЕ!!!

Данные брусья устанавливаются только на детские спортивные комплексы "Формула здоровья".

Гарантия изготовителя

Изготовитель гарантирует соответствие изделия брусьев техническим требованиям при соблюдении покупателем правил сборки, эксплуатации и хранения.

Гарантийный срок эксплуатации изделия - 12 месяцев со дня продажи.

Гарантия не распространяется на изделия, поврежденные при перевозке или из-за не соблюдения правил эксплуатации и хранения, приведенных в данном руководстве.

Правила хранения

До установки брусьев в рабочее положение допускается хранить комплектующие в упаковке производителя в сухих закрытых помещениях без наличия в нем веществ, вызывающих коррозию деталей.