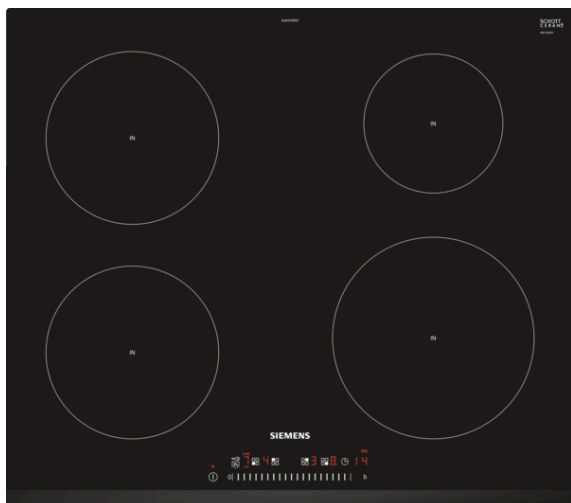


iQ100, Индукционная варочная панель, 60 см, черный EU631FEB1E



Специальные принадлежности

HZ9SE030 Сет из 2-х кастрюль и сковороды

Индукционная варочная панель Siemens для быстрого и тщательного приготовления с небольшими затратами электроэнергии и легкостью очистки прибора.

- ✓ Более быстрый разогрев благодаря функции powerBoost.
- ✓ Таймер с функцией отключения: выключает конфорку по истечении заданного периода времени.
- ✓ Инновационная индукционная технология: делает процесс приготовления еды быстрее, чище и безопаснее.

Оснащение

Технические особенности

Обозначение модели/ассортиментная группа : Керамические зоны нагрева
 Тип конструкции : Встроенный
 Источник энергии : Электро
 Количество конфорок для одновременного использования : 4
 Размеры ниши для встр. : 51 x 560-560 x 490-500 мм
 Ширина : 592 мм
 Размеры прибора : 51 x 592 x 522 мм
 Размеры прибора в упаковке (ВхШхГ) : 126 x 753 x 603 мм
 Вес нетто : 11,3 кг
 Вес брутто : 12,4 кг
 Индикатор остаточного тепла : Отдельный
 Расположение панели управления : Спереди
 Осн.материал поверхности : Стеклокерамика
 Цвет верхней поверхности : черный
 Сертификат соответствия : AENOR, CE
 Длина сетевого кабеля : 110 см
 EAN-код : 4242003716625
 Мощность подключения к электроэнергии : 4600 Вт
 Напряжение : 220-240 В
 Частота : 50; 60 Гц



iQ100, Индукционная варочная панель, 60 см, черный EU631FEB1E

Оснащение

Общая информация

- Варочная панель со скошенным краем спереди
- Возможность комбинирования с варочными панелями шириной 60, 80 или 90 см

Техническая информация

- Таймер приготовления (с отключением) для каждой конфорки
- Бытовой таймер

Комфорт и Безопасность

- Функция "Детская безопасность" с возможностью настройки автовыключения
- Индикация уровня мощности для каждой конфорки
- С помощью функции reStart варочная поверхность сохраняет все настройки, и их можно восстановить после автоотключения
- Индикация остаточного тепла
- Cleaning-пауза: кратковременная блокировка панели до 30 секунд
- Дисплей индикации энергопотребления позволяет учитывать использованную электроэнергию
- При отсутствии изменения настроек варочная поверхность отключится автоматически, время отключения зависит от выбранной мощности

Техническая информация

- Кабель длиной 110 см
- Конфорки: 1 x Ø 180 мм, 1.8 кВт (В режиме PowerBoost - 3.1 кВт); 1 x Ø 180 мм, 1.8 кВт (В режиме PowerBoost - 3.1 кВт); 1 x Ø 145 мм, 1.4 кВт (В режиме PowerBoost - 2.2 кВт); 1 x Ø 210 мм, 2.2 кВт (В режиме PowerBoost - 3.7 кВт)
- Размеры ниши для встраивания: (В/Ш/Г) 51 мм x 560 мм x 490 мм
- Размеры прибора: (Ш/Г) 592 мм x 522 мм
- Минимальная толщина столешницы 16 мм

iQ100, Индукционная варочная панель, 60 см, черный EU631FEB1E

Размерные чертежи

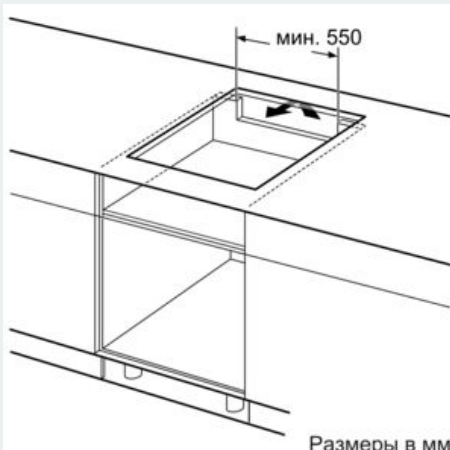


① Должно быть предусмотрено пространство для циркуляции воздуха

Размеры в мм



Размеры в мм



Размеры в мм



① Должно быть предусмотрено пространство для циркуляции воздуха

Размеры в мм