

АКВАФОР®

фильтры для воды

ИНСТРУКЦИЯ ПО ЭКСПЛУАТАЦИИ

ВОДООЧИСТИТЕЛЬ АКВАФОР-ОСМО

исполнение Аквафор-ОСМО-050-5
исполнение Аквафор-ОСМО-050-5-ПН

ЕАС

Произведено ООО «Аквафор», Россия

СОДЕРЖАНИЕ

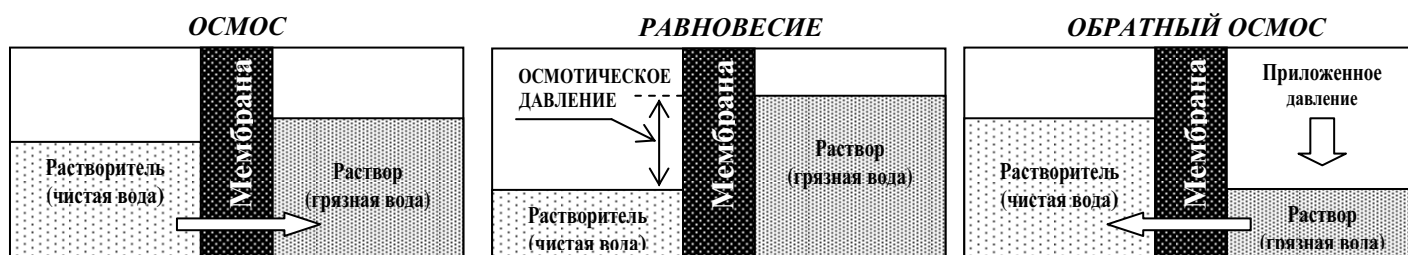
1. ВВЕДЕНИЕ.....	2
2. ТЕХНИЧЕСКИЕ ХАРАКТЕРИСТИКИ	2
3. КОМПЛЕКТАЦИЯ АКВАФОР-ОСМО	3
4. УСТРОЙСТВО И ПРИНЦИП РАБОТЫ АКВАФОР-ОСМО	4
5. УСТАНОВКА ВОДООЧИСТИТЕЛЯ	5
6. ЗАПУСК СИСТЕМЫ	12
7. ОБСЛУЖИВАНИЕ СИСТЕМЫ.....	13
8. ПРАВИЛА ХРАНЕНИЯ И ТРАНСПОРТИРОВКИ	14
9. БЕЗОПАСНОСТЬ	14
10. СРОКИ СЛУЖБЫ И ГАРАНТИИ.....	15
ТАБЛИЦА НЕИСПРАВНОСТЕЙ.....	17
ПАМЯТКА	18
ТАЛОН НА ГАРАНТИЙНЫЙ РЕМОНТ	19

1. ВВЕДЕНИЕ

Водоочиститель Аквафор-ОСМО (далее – водоочиститель) изготовлен ООО «АКВАФОР» (Россия, Санкт-Петербург).

Водоочиститель предназначен для умягчения воды, а также для ее доочистки от механических и коллоидных частиц, органических примесей, цист, бактерий, вирусов. Водоочиститель устраняет посторонний привкус, запах и цвет воды в условиях муниципальных и локальных водопроводных сетей (артезианских скважин, колодцев и др.), при выполнении требований, установленных настоящим руководством.

Действие водоочистителя основано на переносе растворителя (воды) через полупроницаемую мембрану путем приложения со стороны раствора (вода с растворенными в ней примесями) давления, превышающего осмотическое.



Материалы водоочистителя безопасны, нетоксичны и не выделяют в воду опасных для здоровья человека и окружающей среды веществ. Водоочиститель соответствует гигиеническим требованиям и требованиям ТУ 3697-002-50056997-2001.

ВНИМАНИЕ! Производительность обратноосмотической системы напрямую зависит от давления в водопроводе. Если давление в Вашем водопроводе менее 0,34 МПа (3,5 ат), то Вам необходимо приобрести комплект повышения давления Аквафор или исполнение Аквафор-ОСМО-050-5-ПН.

2. ТЕХНИЧЕСКИЕ ХАРАКТЕРИСТИКИ

Наименование параметра	исполнение	
	Аквафор-ОСМО-050-5	Аквафор-ОСМО-050-5-ПН
Габаритные размеры (длина × высота × ширина):	390 × 420 × 190 мм	
Габаритные размеры бака-накопителя (высота × диаметр):	360 × 270 мм	
Рабочее давление воды	0,34–0,63 МПа (3,5–6,5 ат)	
Давление, нагнетаемое насосом (рабочее/максимальное)	–	0,5/0,63 МПа (5/6,5 ат)
Температура воды	от +5 до +38 °С	
Производительность максимальная (при температуре воды +25 °С и давлении 0,39 МПа (4 ат))	7,8 л/час	
Соотношение очищенной воды и воды, поступающей в дренаж	1:4–1:6	
Максимально потребляемая мощность	–	40 Вт
Масса, не более	12 кг	14 кг

3. КОМПЛЕКТАЦИЯ АКВАФОР-ОСМО

Наименование	Кол-во
1. Блок обратного осмоса в сборе (Рис. 1, поз. 2)	
1.1. Корпус мембранного элемента в сборе	1 шт.
1.2. Мембранный клапан	1 шт.
1.3. Держатель для модуля кондиционирования	2 шт.
1.4. Дренажная трубка JG черного цвета L=1.3 м со встроенным рестриктором (ограничителем потока) (Рис. 8, 9, поз. 8)	1 шт.
2. Бак-накопитель (Рис. 7)	
2.1. Корпус бака-накопителя	1 шт.
2.2. Кран бака-накопителя	1 шт.
2.3. Подставка бака-накопителя	1 шт.
3. Трубка JG	
3.1. К баку-накопителю (1,2 м) (Рис. 8, 9, поз. 11)	1 шт.
3.2. К крану для чистой воды с запрессованной латунной втулкой (1 м) (Рис. 4, поз. 10)	1 шт.
3.3. К узлу подключения (1,2 м) (Рис. 3, поз. 3)	1 шт.
4. Блок предварительной водоподготовки (Рис.1, поз.1):	
4.1. Блок коллекторов	1 шт.
4.2. Кронштейн	1 шт.
4.3. Стакан с элементом сменным предварительной очистки воды PP20	1 компл.
4.4. Стакан с модулем сменным фильтрующим Аквафор B510-03	1 компл.
4.5. Стакан с элементом сменным предварительной очистки воды PP5	1 компл.
5. Модуль кондиционирования воды Аквафор (Рис. 1, поз. 4):	1 шт.
6. Элемент сменный мембранного типа (мембранный элемент), производительностью 50 галлонов в сутки (Рис. 6, поз.3)	1 шт.
7. Узел подключения: (Рис. 3)	
7.1. Тройник (1/2" x 1/2" x 1/2")	1 шт.
7.2. Переходник G1/2"	1 шт.
7.3. Прокладка (3 мм)	1 шт.
8. Кран для чистой воды (Рис. 4)	1 компл.
9. Дренажный хомут (Рис. 5)	1 шт.
10. Ключ для монтажа стаканов блока предварительной водоподготовки	1 шт.
11. Ключ для отсоединения трубок	1 шт.
12. Узел повышения давления ¹	
12.1. КПД в сборе	1 шт.
12.2. Трубка 1/4" (1,2 метра), синий цвет	1 шт.
12.3. Редуктор с трубкой	1 шт.
12.4. Тройник с трубкой	1 шт.
13. Инструкция по эксплуатации	1 шт.

¹ Входит только в комплектацию исполнения Аквафор-ОСМО-050-5-ПН

4. УСТРОЙСТВО И ПРИНЦИП РАБОТЫ АКВАФОР-ОСМО

Водоочиститель состоит из четырех основных блоков:
1 – Блок предварительной водоподготовки
2 – Блок обратного осмоса
3 – Накопительный бак для чистой воды
4 – Модуль кондиционирования воды

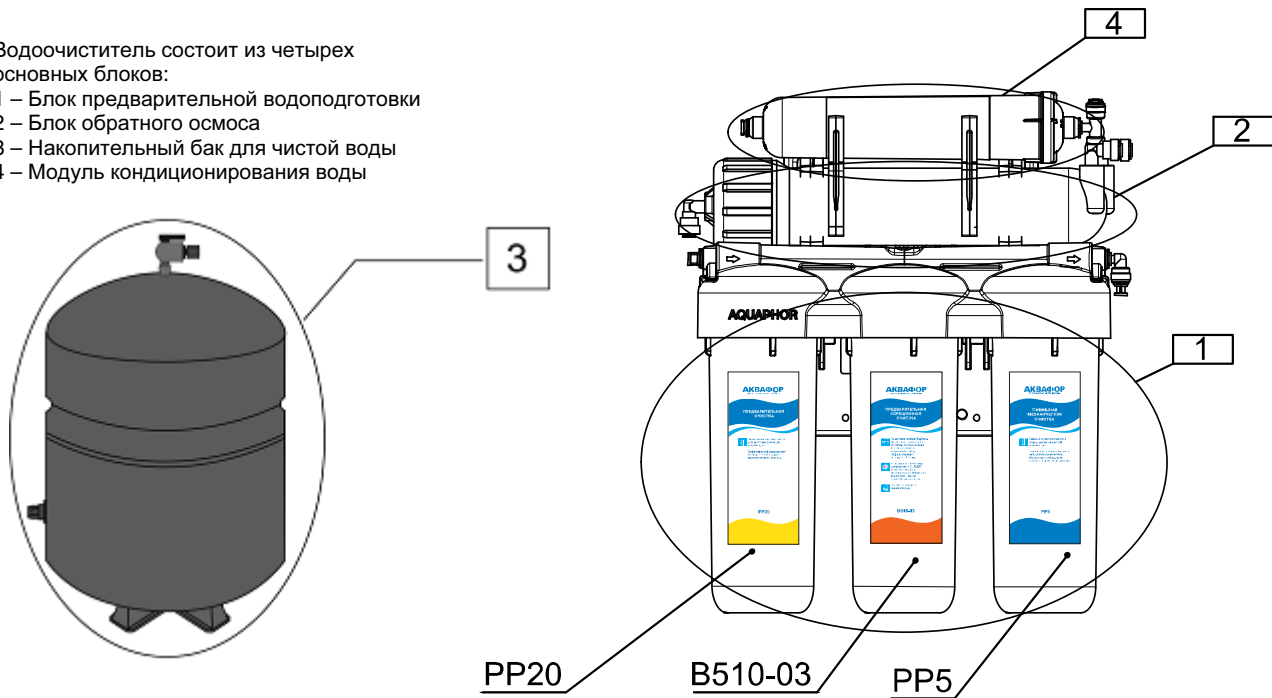


Рисунок 1. Блоки водоочистителя

1. Блок предварительной водоподготовки состоит из трех пластиковых стаканов, закрепленных в блоке коллекторов, который, в свою очередь, закреплен на кронштейне. В первый по движению воды корпус устанавливается сменный элемент предварительной очистки воды PP20, во второй – сменный модуль Аквафор B510-03, а в третий – сменный элемент PP5.

Блок предварительной водоподготовки очищает воду от механических взвесей, активного хлора, нефтепродуктов, фенолов, пестицидов, хлороформа и тяжелых металлов.

2. Блок обратного осмоса состоит из мембранного элемента в корпусе и контрольно-управляющей аппаратуры. Очищает воду от органических и неорганических соединений, солей, бактерий, вирусов, цист.

3. Накопительный бак для чистой воды. Производительность мембранного элемента невелика – от 46 до 170 мл в минуту (зависит от производительности мембранного элемента¹, температуры воды и давления в водопроводе). Для того чтобы Вы могли пользоваться чистой водой в любой момент и в необходимых количествах, вода после мембранного элемента поступает в накопительный бак.

4. Блок кондиционирования воды² состоит из модуля кондиционирования воды Аквафор, закрепленного на корпусе мембраны с помощью держателей. Блок кондиционирования устраняет из воды посторонние запахи и привкус, а также обеззараживает воду.

Принцип работы водоочистителя

Из сети холодного водоснабжения вода поступает на вход водоочистителя и проходит через блок предварительной очистки. Далее вода попадает в блок обратного осмоса, который имеет два выхода: выход чистой воды и выход дренажной воды. Через ограничитель потока (рестриктор) дренажная вода выводится в канализацию.

С выхода для чистой воды вода поступает через мембранный клапан – в бак-накопитель.

Бак-накопитель имеет эластичную перегородку, которая продавливается по мере его заполнения водой. Как только бак-накопитель заполнится, мембранный клапан перекроет поступление воды на обратно-осмотическую мембрану.

Когда Вы открываете кран для чистой воды, вода из бака-накопителя проходит через блок кондиционирования воды. При этом срабатывает мембранный клапан — открывает подачу воды в блок обратного осмоса.

В случае, когда кран для чистой воды открывается при незаполненном баке, вода поступает на блок кондиционирования через тройник с выхода чистой воды,

Блок повышения давления, входящий в комплектацию исполнения Аквафор-ОСМО-050-5-ПН, устанавливается перед блоком обратного осмоса и создает рабочее давление воды в системе водоочистителя. При заполнении накопительного бака насос блока повышения давления отключается. Насос снова включается, когда объем воды в баке-накопителе уменьшается и срабатывает реле давления.

Если по каким-либо причинам вода не поступает на входную магистраль (произошло отключение водоснабжения), блок повышения давления отключается автоматически.

¹ Для увеличения производительности системы, Вы можете приобрести мембранный элемент производительностью 100 галлонов (380 литров) воды в сутки.

² Блок кондиционирования воды может быть дополнен минерализатором производства Аквафор. Минерализатор насыщает очищенную воду полезными минералами.

5. УСТАНОВКА ВОДООЧИСТИТЕЛЯ

ВНИМАНИЕ! Перед установкой водоочистителя необходимо замерить давление и, в случае если оно превышает 0,63 МПа (6,5 ат) поставить регулятор давления с функцией работы в безрасходном режиме.

ВНИМАНИЕ! Монтаж водоочистителя должен производиться специалистами, имеющими разрешение на проведение сантехнических работ.

ВНИМАНИЕ! Проверьте наличие ограничителя потока (рис. 2) в дренажной трубке (рис. 8, поз. 8). Важно не перепутать, каким концом вставляется трубка. Ограничитель потока должен находиться со стороны мембранного модуля.

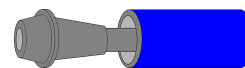


Рисунок 2. Ограничитель потока (рестриктор)

Определите удобные места расположения крана для чистой воды, корпуса водоочистителя и бака-накопителя. При этом обратите внимание на то, чтобы подводящие трубки проходили свободно, без изломов и перегибов.

Водоочиститель должен быть дистанцирован или изолирован от источников тепла (кухонные плиты, бойлеры, трубы горячего водоснабжения, посудомоечные или стиральные машины и др.).

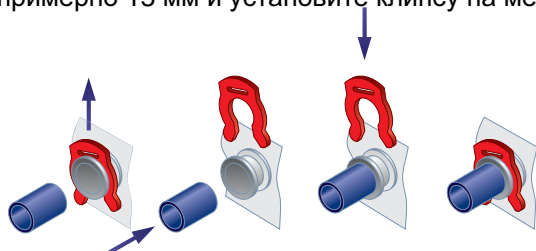
ВНИМАНИЕ! Прежде, чем присоединять/отсоединять трубку JG, снимите стопорные клипсы.

ВНИМАНИЕ! Если Вы не будете пользоваться водоочистителем более 2-х дней, то перекройте воду перед водоочистителем.

При установке и эксплуатации водоочистителя Вам не раз потребуется подсоединять и отсоединять подводящие трубки, поэтому просим внимательно отнестись к следующим рекомендациям.

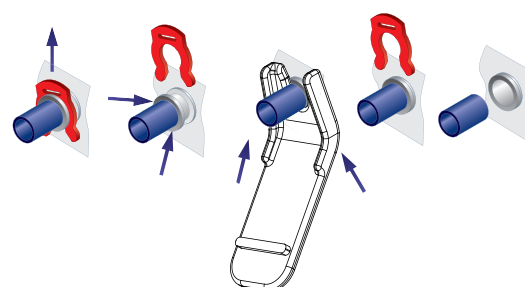
Как подсоединять трубки JG

Вытащите из-под пластиковой втулки запорную клипсу, вставьте предварительно смоченный водой конец трубки во втулку штуцера до упора на глубину примерно 15 мм и установите клипсу на место.



Как отсоединять трубки JG

Для отсоединения трубки вытащите из-под пластиковой втулки запорную клипсу и, нажав на торец пластиковой втулки, вытяните трубку. Для нажатия используйте ключ, входящий в комплект водоочистителя.



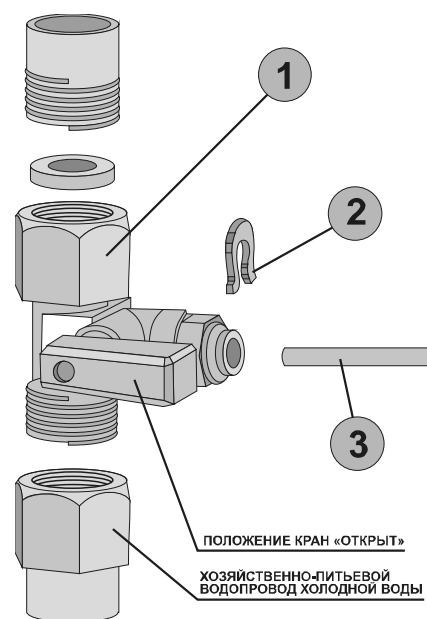
5.1 Установка узла подключения (рис. 3)

ВНИМАНИЕ! При подсоединении узла подключения (1) нельзя прилагать значительные усилия, чтобы его не повредить. В случае любого механического повреждения узла подключения (1) при неправильной установке и использовании претензии приниматься не будут.

- перекройте магистраль холодной воды и сбросьте избыточное давление;
- убедитесь в наличии уплотнительной прокладки в накидной гайке узла подключения (1);
- подсоедините узел подключения (1). При необходимости, для уплотнения наружной резьбы узла используйте ленту ФУМ (чтобы избежать вкручивания не по резьбе, оставляйте начало заходного витка свободным от ленты ФУМ).

Внимание: При затягивании накидной гайки нельзя прилагать значительные усилия!

- перекройте узел подключения (положение «кран закрыт») и, подав воду, убедитесь в герметичности соединений (отсутствии протечек);
- вытащите из-под пластиковой втулки шарового клапана узла подключения (1) клипсу (2);
- вставьте во втулку шарового клапана узла подключения (1) смоченную водой трубку (красный цвет 1,2м) (3), обязательно доведя ее до упора на глубину примерно 15 мм;
- вставьте клипсу (2) под пластиковую втулку шарового клапана узла подключения (1);
- проверьте прочность закрепления трубки (3): при усилиях 8–10 кгс трубка (3) не должна вытаскиваться.



- 1 – узел подключения
- 2 – клипса
- 3 – трубка

Рисунок 3. Узел подключения

5.2 Установка крана для чистой воды (Рис. 4)

- Просверлите в мойке (столешнице) отверстие диаметром 12 мм.
- Наденьте на резьбовой хвостовик (1) крана резиновую прокладку (2), декоративную подставку (3), резиновую прокладку (4) и вставьте кран в отверстие мойки.
- Снизу столешницы наденьте на резьбовой хвостовик пластиковую (5) и металлическую стопорную (6) шайбы и наверните крепежную гайку (7).
- В резьбовой хвостовик крана (1) вставьте трубку (10) концом с запрессованной металлической втулкой (8) и наверните накладную гайку (9) до упора;
- Проверьте прочность закрепления трубки (10). При усилии 8–10 кгс трубка (10) не должна вытаскиваться.

- 1 – резьбовой хвостовик
- 2, 4 – резиновые прокладки
- 3 – декоративная подставка
- 5 – пластиковая стопорная шайба
- 6 – металлическая стопорная шайба
- 7 – крепежная гайка
- 8 – запрессованная металлическая втулка
- 9 – накладная гайка
- 10 – подводящая трубка (белая)

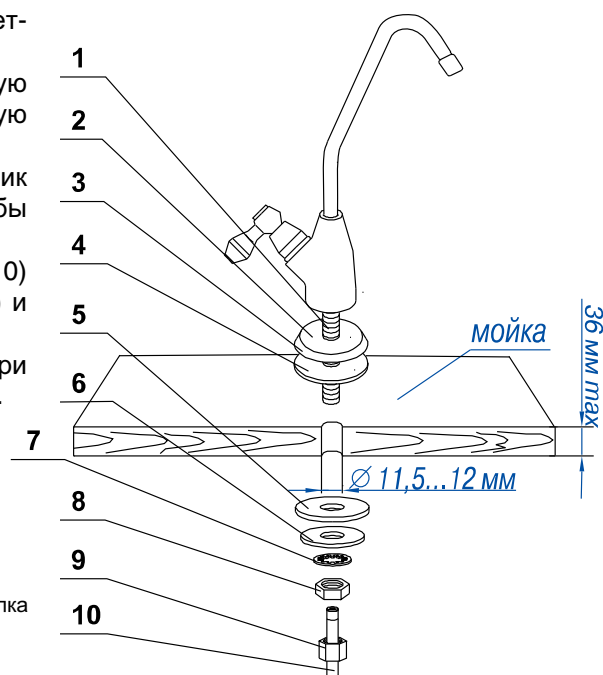
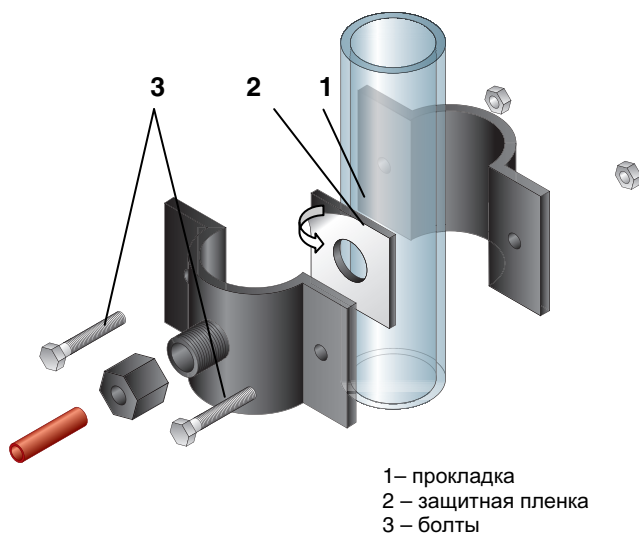


Рисунок 4. Кран для чистой воды

5.3 Установка дренажного хомута (Рис. 5)¹

- Устанавливать хомут рекомендуется на дренажной линии перед сифоном (дренажный хомут подходит к большинству дренажных линий диаметром около 30 мм).
- Просверлите отверстие диаметром 7 мм в том месте, куда вы планируете устанавливать хомут.
- Снимите с прокладки (1) защитную пленку (2). Приклейте уплотнительную прокладку (1) с внутренней стороны хомута, так чтобы отверстие в прокладке совпало с отверстием в штуцере хомута
- Установите хомут, совместив отверстия в штуцере и дренажной линии, затем затяните болты (3). Болты следует затягивать равномерно, чтобы две части хомута располагались параллельно.



- 1 – прокладка
- 2 – защитная пленка
- 3 – болты

Рисунок 5. Дренажный хомут

¹ Изготовитель оставляет за собой право использовать дренажный хомут аналогичной конструкции.

5.4 Установка мембранного элемента в корпус (Рис. 6)

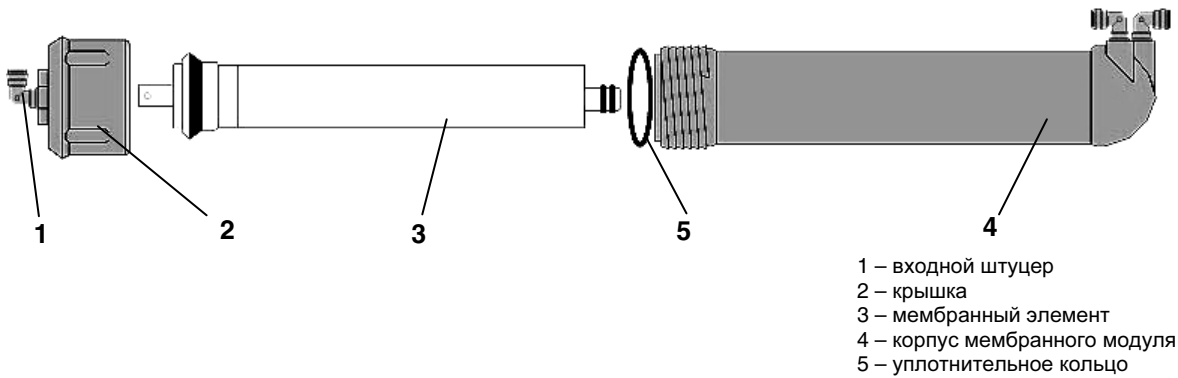


Рисунок 6. Блок обратного осмоса

- Отсоедините трубку JG от входного штуцера (1).
- Извлеките корпус мембраны и блок кондиционирования из держателей на кронштейне.
- Открутите крышку (2) корпуса (4).
- Освободите новый мембранный элемент от упаковки и вставьте его (3) в корпус (4) так, чтобы широкое уплотнительное кольцо мембранного элемента (3) оказалось со стороны резьбовой части корпуса (4).
- Прилагая достаточное усилие, вдавите мембранный элемент (3) в корпус (4) до упора.
- Проверьте наличие и целостность уплотнительного кольца (5).
- Наверните крышку (2) на корпус (4).
- Установите корпус мембраны и блок кондиционирования в держатели на кронштейне.
- Подсоедините трубку JG (просто вставьте предварительно смоченный водой конец трубки во втулку входного штуцера (1) до упора на глубину примерно 15 мм).

5.5 Установка фильтрующих модулей и элементов

Внимание: Изначально все модули установлены.

- Снимите с модулей и элементов полиэтиленовую упаковку.
- Проверьте наличие на сменном модуле двух уплотнительных прокладок.
- Вставьте модули и элементы в стакан плотно (до упора) насадив его отверстием на выступ внизу стакана. При этом модуль первой ступени устанавливается в первый по ходу движения воды стакан, модуль второй ступени – во второй, а в третий стакан – модуль третьей ступени.
- Проверьте целостность уплотнительного кольца стакана.
- Аккуратно **вручную** вкрутите стакан в крышку до упора.

5.6 Сборка накопительного бака для чистой воды (Рис. 7)

- Выньте бак из упаковки.
ВНИМАНИЕ! Не допускайте падения бака.
- Установите бак (1) на подставку (2).
ВНИМАНИЕ! Необходимо найти положение, при котором бак устойчив.
- Накрутите кран (3) на штуцер (4), находящийся в верхней части бака. Уплотните соединение, используя ленту ФУМ.

1 – бак
2 – подставка
3 – кран
4 – штуцер

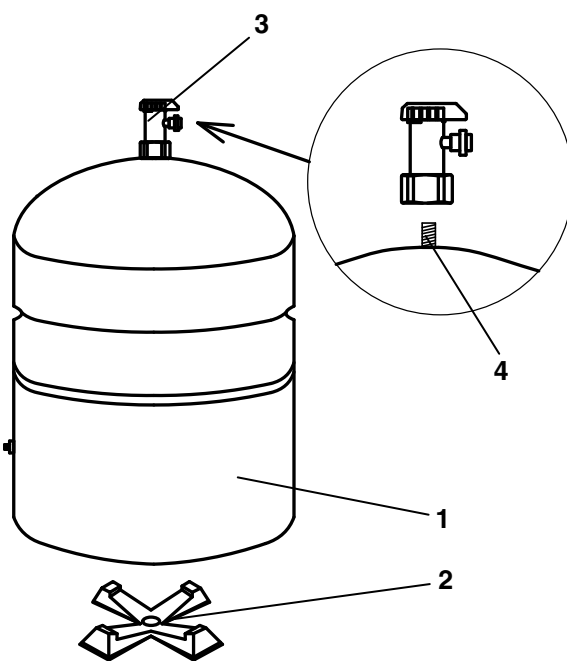


Рисунок 7. Накопительный бак

5.7 Установка водоочистителя Аквафор-ОСМО исполнения Аквафор-ОСМО-050-5 (Рис. 8)

При помощи кронштейна (1) установите водоочиститель так, чтобы расстояние между нижней точкой стакана и полом было не менее 17 сантиметров. Это необходимо для удобства смены фильтрующих модулей. Обратите внимание, чтобы подводящие трубки проходили свободно, без изломов.

- Извлеките заглушку из входного штуцера блока предварительной водоподготовки (3). Пластиковую подводящую трубку (2) от узла подключения (см. п. 5.1) подсоедините к входному штуцеру блока предварительной водоподготовки (3). Для этого вставьте предварительно смоченный водой конец трубки во втулку штуцера до упора на глубину примерно 15 мм.
- Пластиковую подводящую трубку (4) от крана чистой воды (см. п. 5.2) подсоедините к выходному штуцеру блока кондиционирования воды (5). Для этого вставьте предварительно смоченный водой конец трубки во втулку штуцера до упора на глубину примерно 15 мм.
- Извлеките заглушку из выходного штуцера блока предварительной водоподготовки (3). Пластиковую подводящую трубку (белый цвет, 0,21 м) (6) от мембранного клапана (7) подсоедините к выходному штуцеру блока предварительной водоподготовки (3). Для этого вставьте предварительно смоченный водой конец трубки во втулку штуцера до упора на глубину примерно 15 мм.
- **К дренажному хомуту.** Пластиковую трубку (8), отходящую от дренажного штуцера корпуса мембранного элемента (9) подсоедините к штуцеру дренажного хомута (см. п. 5.3). Для этого вставьте предварительно смоченный водой конец трубки во втулку штуцера до упора на глубину примерно 15 мм.
- **К баку-накопителю (10).** Свободную трубку (синий цвет, 1,2 м) (11) от мембранного клапана (7) подсоедините к крану накопительного бака (12). Для этого вставьте предварительно смоченный водой конец трубки во втулку крана до упора на глубину примерно 15 мм.
ВНИМАНИЕ! Проверьте прочность закрепления трубок, при усилии 8–10 кгс трубка не должна вытаскиваться.

Подсоединение подводящих трубок

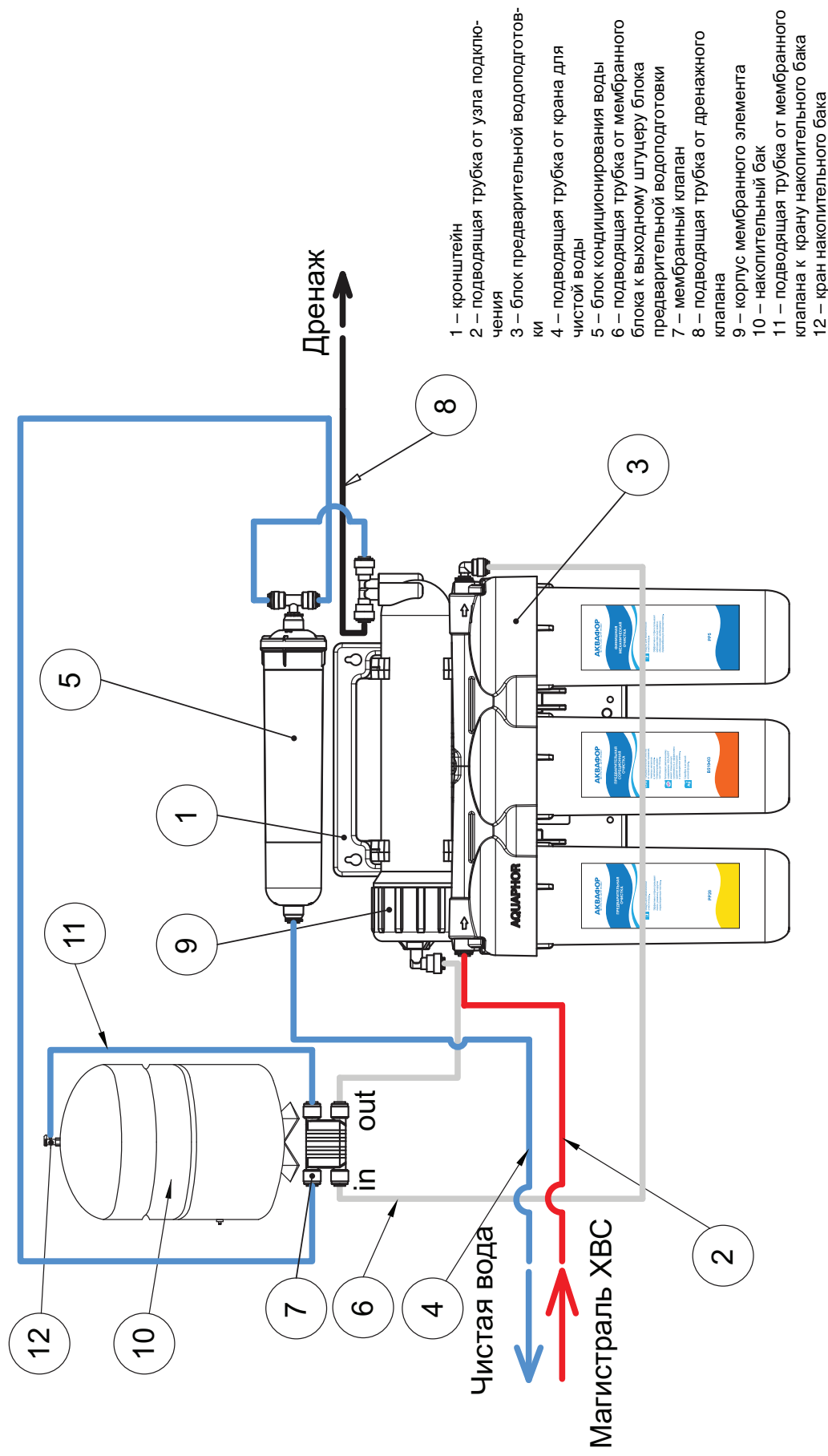


Рисунок 8. Схема установки водоочистителя для исп. Аквафор-ОСМО-050-5

5.8 Установка водоочистителя Аквафор-ОСМО исполнения Аквафор-ОСМО-050-5-ПН (Рис. 9)

При помощи кронштейна (1) установите водоочиститель так, чтобы расстояние между нижней точкой стакана и полом было не менее 17 сантиметров. Это необходимо для удобства смены фильтрующих модулей. Обратите внимание, чтобы подводящие трубки проходили свободно, без изломов.

- Пластиковую подводящую трубку (2) от узла подключения (см.п.5.1) подсоедините к входному штуцеру блока предварительной водоподготовки (3).
- Пластиковую подводящую трубку (4) от крана чистой воды (см.п.5.2) подсоедините к выходному штуцеру блока кондиционирования воды (5). Для этого вставьте предварительно смоченный водой конец трубки во втулку штуцера до упора на глубину примерно 15 мм.
- Пластиковую подводящую трубку (белый цвет, 1м) (6) от мембранного клапана (7) подсоедините к выходному штуцеру КПД (14). Для этого вставьте предварительно смоченный водой конец трубки во втулку штуцера до упора на глубину примерно 15 мм.
- Подключите собранный редуктор (16) с трубкой белого цвета (15), входящий в комплектацию блока повышения давления, к выходному штуцеру блока предварительной водоподготовки (3). После этого трубку подсоедините к входному штуцеру КПД (14). Для этого вставьте предварительно смоченный водой конец трубки во втулку штуцера до упора на глубину примерно 15 мм.
- **К дренажному хомуту.** Пластиковую трубку (8), отходящую от дренажного штуцера корпуса мембранного элемента (9) подсоедините к штуцеру дренажного хомута (см.п.5.3). Для этого вставьте предварительно смоченный водой конец трубки во втулку штуцера до упора на глубину примерно 15 мм.
- **К баку-накопителю (10).** Трубку (синий цвет) (11) от мембранного клапана (7) подсоедините к свободному входу КПД (14). Вторую пластиковую подводящую трубку (синий цвет) (17) от КПД (14) подсоедините к крану накопительного бака (12). Для этого вставьте предварительно смоченный водой конец трубки во втулку крана до упора на глубину примерно 15 мм.

ВНИМАНИЕ! Проверьте прочность закрепления трубок, при усилии 8–10 кгс трубка не должна вытаскиваться.

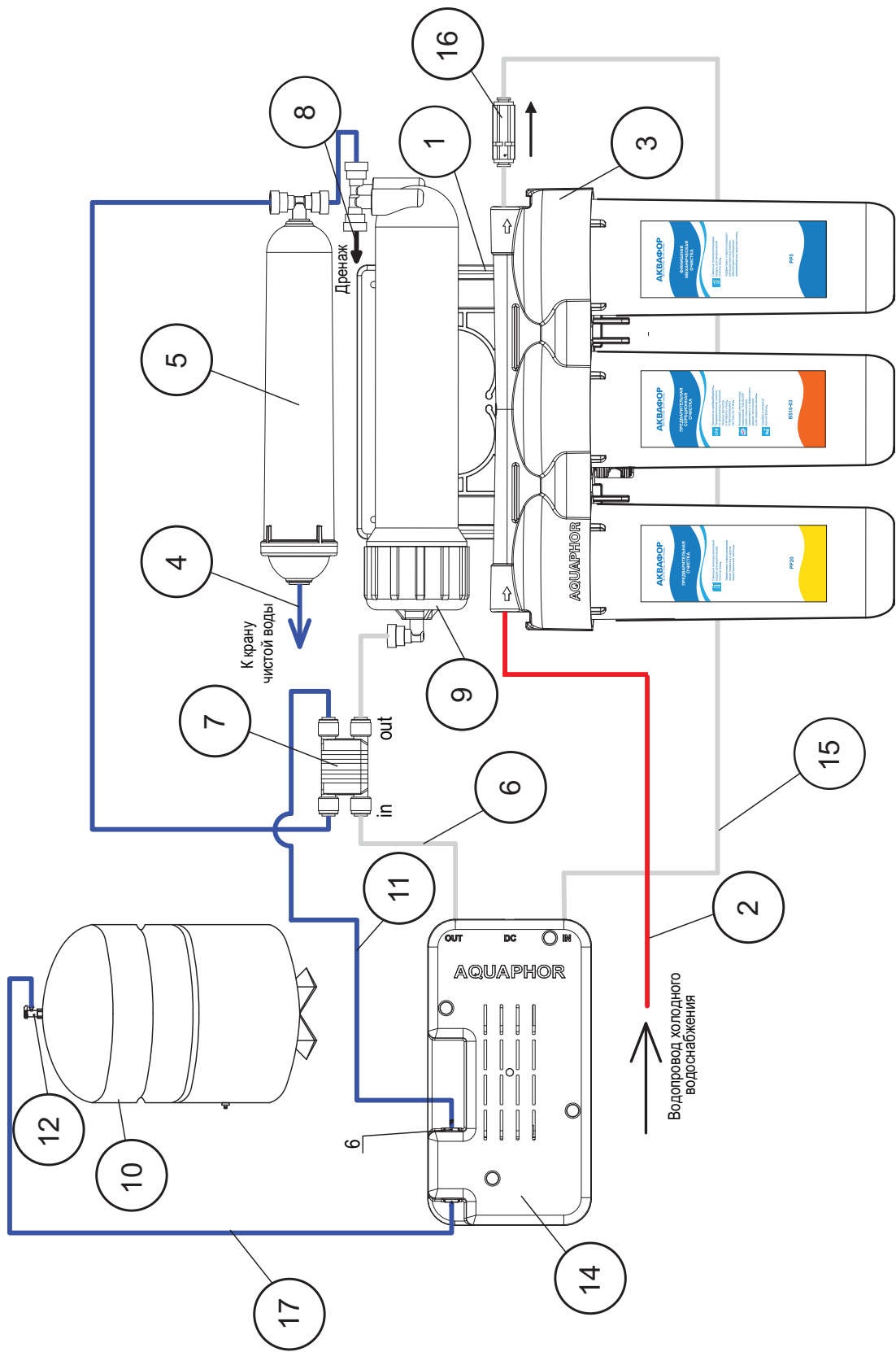


Рис.9. Схема установки водоочистителя для исп. Аквафор-ОСМО-050-5-ПН

6. ЗАПУСК СИСТЕМЫ

Чтобы предотвратить возможное попадание угольной пыли на мембранный элемент, необходимо промыть модуль Аквафор В510-03.

6.1. ПРОМЫВКА ФИЛЬТРУЮЩЕГО МОДУЛЯ АКВАФОР В510-03 в исполнении Аквафор-ОСМО-050-5 (Рис. 8)

- Отсоедините трубку JG (6) от штуцера мембранного клапана (7). Для этого выньте из под пластиковой втулки стопорную клипсу, нажмите на торец пластиковой втулки, вытяните трубку.
- Слейте через эту трубку воду в течение 15 минут, открыв основной вентиль системы холодного водоснабжения и входной кран (см. п. 5.1).
- Закройте входной кран.
- Подсоедините трубку JG (6) (просто вставьте предварительно смоченный водой конец трубки во втулку мембранного клапана (7) до упора на глубину примерно 15 мм).
- Вставьте стопорную клипсу.

6.2. ПРОМЫВКА ФИЛЬТРУЮЩЕГО МОДУЛЯ АКВАФОР В510-03 в исполнении Аквафор-ОСМО-050-5-ПН (Рис. 9)

- Отсоедините трубку JG (15) от входного штуцера КПД (14). Для этого выньте из-под пластиковой втулки стопорную клипсу. Нажмите на торец пластиковой втулки и вытяните трубку.
- Слейте через эту трубку воду в течение 15 минут, открыв основной вентиль системы холодного водоснабжения и входной кран (см. п. 5.1).
- Закройте входной кран.
- Подсоедините трубку JG (15) к входному штуцеру КПД (14).
- Вставьте стопорную клипсу.

6.3. ПРОМЫВКА НАКОПИТЕЛЬНОГО БАКА (Рис. 8, 9)

- После заполнения накопительного бака (когда вода перестанет идти из дренажной трубки), откройте кран для чистой воды и дождитесь, пока вся вода не вытечет из накопительного бака.
- Повторно наполните и слейте накопительный бак.
- Примечание: процедура двукратного заполнения бака займет не более 3-х часов.
- Убедитесь, что водоочиститель герметичен.
- После заполнения бака водоочиститель готов к работе.

6.4. ОСНОВНОЙ ЗАПУСК

1. Закройте кран на баке-накопителе (флажок крана должен быть повернут перпендикулярно выходящей трубке) и откройте входной кран (см. п. 5.1).
2. Откройте кран для чистой воды.
3. Убедитесь в отсутствии протечек, в случае необходимости подтяните соединения.
4. Подключите КПД¹ к электросети. Требуемые выходные характеристики блока питания² для КПД: 24 В ± 5%, не менее 1,5 А постоянного тока. Соблюдайте меры предосторожности при использовании КПД с блоком питания.

5. Через некоторое время вода начнет капать из крана для чистой воды. Через 40 минут закройте кран для чистой воды и откройте кран на баке-накопителе, после чего начнется процесс заполнения бака.

Примечание: это займет около 5 часов (зависит от производительности мембранного элемента).

6. После первого заполнения бака (когда вода перестанет идти из дренажной трубки или когда выключится КПД¹), слейте его. Для этого откройте кран для чистой воды и дождитесь, пока вся вода не вытечет из бака (вода начнет течь из крана очень медленно).

ВНИМАНИЕ! Не пейте воду, которая была получена в результате первого и второго заполнения бака.

7. Закройте кран для чистой воды, дайте баку наполниться во второй раз.

8. Слейте воду из бака.

9. После того, как бак заполнился в третий раз, Вы можете использовать очищенную воду.

10. Первую неделю эксплуатации ежедневно проверяйте водоочиститель на предмет протечек.

ВНИМАНИЕ! При начальной работе водоочистителя цвет воды может быть беловатым, из-за мелких пузырьков воздуха, вытесняемого из системы. Через некоторое время этот процесс прекратится. Это не является следствием неисправности.

В первую неделю работы водоочистителя может наблюдаться шум, связанный с выходом воздуха из внутренних полостей водоочистителя. Через некоторое время этот процесс прекратится. Это не является неисправностью.

¹ Только для исполнения Аквафор-ОСМО-050-5-ПН.

² В комплект поставки водоочистителя не входит.

7. ОБСЛУЖИВАНИЕ СИСТЕМЫ

Срок службы и эффективность работы мембранного элемента напрямую зависит от работоспособности блока предварительной водоподготовки. Поэтому, очень важно своевременно производить замену фильтрующих модулей и элементов.

Для замены фильтрующих модулей и элементов:

- Закройте кран на баке-накопителе.
- Перекройте воду перед водоочистителем и откройте кран для чистой воды для сброса давления.
- Подставьте емкость для сбора воды под корпус водоочистителя. При помощи ключа открутите стакан водоочистителя (см. рис. 10а).
- Извлеките старый модуль или элемент из стакана, слейте воду и промойте стакан от грязи.
- Проверьте целостность уплотнительного кольца стакана.
- Проверьте наличие на сменном модуле двух уплотнительных прокладок. Вставьте новый модуль или элемент в стакан, плотно (до упора) насадив его отверстием на выступ внизу стакана.
- Аккуратно **вручную** наверхните стакан на крышку до упора (см. рис. 10б).
- Закройте кран для чистой воды и откройте кран подачи воды.

При замене фильтрующего модуля Аквафор В510-03, произведите действия согласно пункту 6.1 и 6.2 **ПРОМЫВКА ФИЛЬТРУЮЩЕГО МОДУЛЯ Аквафор В510-03.**

Если Вы заменяли только элементы предварительной очистки PP5 или PP20, промывку проводить не обязательно.

- Откройте кран на баке-накопителе.
- Убедитесь, что водоочиститель герметичен.

Для замены мембранного элемента (см. рис. 6):

- Закройте кран на баке-накопителе.
- Перекройте воду перед водоочистителем и откройте кран для чистой воды для сброса давления.
- Отсоедините трубку JG от входного штуцера (1). Соединение JG: выньте из под пластиковой втулки стопорную клипсу, нажмите на торец пластиковой втулки, вытяните трубку.
- Извлеките корпус мембранного элемента и блок кондиционирования из держателей на кронштейне.
- Открутите крышку (2) корпуса (4).
- Извлеките отработавший мембранный элемент, потянув за цилиндрический хвостовик.
- Освободите новый мембранный элемент от упаковки и вставьте его (3) в корпус (4) так, чтобы широкое уплотнительное кольцо мембранного элемента (3) оказалось со стороны резьбовой части корпуса (4).
- Прилагая достаточное усилие, вдавите мембранный элемент (3) в корпус (4) до упора.
- Проверьте наличие и целостность уплотнительного кольца (5).
- Наверхните крышку (2) на корпус (4).
- Установите корпус мембранного элемента и блок кондиционирования в держатели на кронштейне.
- Подсоедините трубку JG (просто вставьте предварительно смоченный водой конец трубки во втулку входного штуцера (1) до упора на глубину примерно 15 мм).
- Произведите действия согласно разделу: 6.4 **ОСНОВНОЙ ЗАПУСК.**

Для замены модуля кондиционирования воды (см. Рис. 8, 9):

- Закройте кран на баке-накопителе.
- Перекройте воду перед водоочистителем и откройте кран для чистой воды для сброса давления.
- Отсоедините трубку JG от выходного штуцера блока кондиционирования воды (5). Для этого выньте из под пластиковой втулки стопорную клипсу, нажмите на торец пластиковой втулки, вытяните трубку.
- Отсоедините тройник от входного штуцера. Для этого выньте из под пластиковой втулки стопорную клипсу, нажмите на торец пластиковой втулки, вытяните тройник.
- Извлеките модуль из держателей. Для этого возьмитесь за модуль и с усилием потяните вверх.
- Установите новый модуль кондиционирования, выполнив действия в обратной последовательности.
- Откройте кран на баке-накопителе.
- Убедитесь, что водоочиститель герметичен.

ВНИМАНИЕ! Если водоочиститель не герметичен, закройте кран на баке накопителе и проверьте правильность установки сменных модулей и элементов



Рисунок 10а



Рисунок 10б

8. ПРАВИЛА ХРАНЕНИЯ И ТРАНСПОРТИРОВКИ

Водоочиститель Аквафор-ОСМО хранится в полиэтиленовой упаковке и картонной таре в закрытых помещениях с естественной вентиляцией при относительной влажности не выше 80 % и температуре от +5 °С до + 40 °С.

Мембранный элемент поставляется в запаянной упаковке. При вскрытии упаковки хранить мембранный элемент не более 3-х дней. Не подвергать мембранный элемент воздействию высоких и низких температур, попаданию прямого солнечного света. Не хранить мембранный элемент на открытом воздухе и в проветриваемых помещениях.

Запрещается кантовать водоочиститель, подвергать его ударам и иным механическим воздействиям.

Водоочиститель транспортируют всеми видами крытых транспортных средств.

Утилизация в соответствии с экологическими, санитарными и иными требованиями, установленными национальными стандартами в области охраны окружающей среды и обеспечения санитарно-эпидемиологического благополучия населения.

9. БЕЗОПАСНОСТЬ

- Проверьте воду, которую Вы планируете очищать, на соответствие «Требованиям к воде, подаваемой на водоочиститель».

Требования к воде, подаваемой на водоочиститель.

Давление (min-max) МПа (ат)	0,34–0,63 (3,5–6,5)
рН	5–9
Температура, °С	5–38
Минерализация, мг/л	< 1500
Хлориды, сульфаты, мг/л	< 900
Хлор (свободный), мг/л	< 0.5
Мутность, мг/л	< 1
Кальций (Ca ²⁺), мг/л	< 50
Магний (Mg ²⁺), мг/л	< 50
Жесткость, мг-экв/л	< 7
Железо, мг/л	< 0.3
Марганец, г/л	< 0.1
Перманганатная окисляемость, мг O ₂ /л	< 10
Общее микробное число, ед./мл	< 100
Coli-индекс	< 3

ВНИМАНИЕ! Несоответствие параметров исходной воды требованиям, приведенным в таблице, резко снижает срок службы обратноосмотической мембраны.

Если характеристики исходной воды существенно превышают приведенные выше показатели, мы рекомендуем Вам установить дополнительные системы водоподготовки (обезжелезиватель, умягчитель, дехлоратор, системы обеззараживания, механической очистки и т.д.).

- Если подводимая к водоочистителю вода непригодна к употреблению, то после установки водоочистителя необходимо проверить очищенную воду. В дальнейшем, чтобы убедиться в правильной работе водоочистителя, очищенную воду следует проверять примерно один раз в год или в случае изменения ее вкуса или запаха. При неудовлетворительных результатах пить воду нельзя, следует обратиться в обслуживающую организацию.
- Хотя система обратного осмоса способна задерживать бактерии и вирусы, которые могут содержаться в исходной воде, рекомендуется использовать систему только с водой, безопасной в микробиологическом отношении. Не используйте систему с водой неизвестного качества, не прошедшей дополнительной дезинфекции.
- Если Вы не пользовались водоочистителем более 8 часов, слейте первые 250 мл воды.
- Если Вы не пользовались водоочистителем более двух недель, слейте воду из бака и дайте ему наполниться снова.
- Используйте водоочиститель только для очистки воды из системы холодного водоснабжения.
- Запрещается замена крана чистой воды, входящего в комплект, на кран другой модели.
- Защищайте водоочиститель от замерзания, прямого попадания солнечных лучей, контакта с горячими предметами, в том числе с трубопроводами горячей воды и отопления.
- Не допускайте ударов и падений водоочистителя.

10. ГАРАНТИИ ИЗГОТОВИТЕЛЯ

Изготовитель гарантирует соответствие водоочистителя требованиям ТУ 3697-002-50056997-2001 при соблюдении потребителем условий монтажа, эксплуатации, транспортирования и хранения, приведенных в данном паспорте.

Срок службы водоочистителя (кроме модуля сменного фильтрующего, элементов предварительной очистки, мембранного элемента и модуля кондиционирования) составляет 5 лет* с даты производства**. По окончании срока службы водоочиститель подлежит замене.***

Срок службы (ресурс) сменных фильтрующих модулей:

Название модуля	Срок службы
Элемент сменный предварительной очистки воды PP5, PP20	3–4 месяца
Модуль сменный фильтрующий B510-03	3–4 месяца
Мембранный элемент (50 галл/сут)	1,5–2 года
Модуль кондиционирования воды Аквафор	1 год

Данные в таблице приведены из расчета потребления 10–12 л воды в сутки семьей из 3–4 человек.

ВНИМАНИЕ!

В зависимости от количества примесей в воде срок службы (ресурс) модулей предварительной водоподготовки может изменяться. Срок службы (ресурс) модулей указан для воды, соответствующей СанПиН. Если на вход водоочистителя поступает вода не соответствующая СанПиН, с большим содержанием механических примесей, то модули предварительной очистки PP5 и PP20 и сменные модули B510-03 необходимо менять один раз в 1–2 месяца.

Срок службы мембранного элемента напрямую зависит от работоспособности блока предварительной водоподготовки. Пожалуйста, производите замену фильтрующих модулей вовремя.

Срок службы (ресурс) сменных фильтрующих модулей исчисляется с даты продажи водоочистителя потребителю через розничную сеть. Дата продажи водоочистителя определяется штампом магазина в настоящем паспорте или кассовым чеком. Если дату продажи водоочистителя установить невозможно, срок службы сменных модулей исчисляется с даты их производства.

Срок хранения водоочистителя (с комплектом сменных модулей) до начала эксплуатации — не более 3-х лет при температуре от +5 до +38 °С, без нарушения упаковки.

Гарантийный срок**** эксплуатации водоочистителя (кроме сменных модулей) — 1 год с даты продажи. Изготовитель освобождается от гарантийных обязательств, если утрачена настоящая инструкция с проставленными датами производства и/или продажи и отсутствуют иные способы установить сроки эксплуатации изделия.

Изготовитель освобождается от ответственности в случаях:

- нарушения потребителем правил монтажа (установки) изделия, изложенных в настоящей инструкции;
- если сменные фильтрующие модули, выработавшие ресурс, не были своевременно заменены;
- эксплуатации водоочистителя с превышением пределов, установленных техническими требованиями по условиям эксплуатации изделия (см. настоящую инструкцию).

При наличии претензий к работе водоочистителя следует обратиться к продавцу либо к изготовителю. Не принимаются претензии по водоочистителям, имеющим внешние повреждения.

Водоочиститель не требует предпродажной подготовки.

Цена договорная.

* Независимо от срока начала эксплуатации изделия.

** Дата производства – дата вида ДД.ММ.ГГГГ, которая указывается производителем в этикетке, размещенной на задней стенке коллектора.

*** Использование водоочистителя по окончании срока службы может привести к нанесению вреда здоровью или имуществу потребителя или других лиц и должно быть прекращено.

**** Период, в течение которого изготовитель обязуется обеспечивать потребителю возможность использования товара по назначению и нести ответственность за существенные недостатки на основании пункта 6 статьи 19 ЗАКОНА РФ О ЗАЩИТЕ ПРАВ ПОТРЕБИТЕЛЕЙ.

***** Период, в течение которого в случае обнаружения в товаре недостатка изготовитель обязан удовлетворить требования потребителя, установленные статьями 18 и 29 ЗАКОНА РФ О ЗАЩИТЕ ПРАВ ПОТРЕБИТЕЛЕЙ.

Изготовитель оставляет за собой право вносить усовершенствования в конструкцию водоочистителя без отражения их в паспорте.



Водоочиститель Аквафор-ОСМО исполнение Аквафор-ОСМО-050-5-А-Р-Г-О-К,
исполнение Аквафор-ОСМО-050-5-ПН-А-Р-Г-О-К
ТУ 3697-002-50056997-2001
Сертификат соответствия № ТС RU С-RU.НО03.В.00194
Срок действия: с 19.02.2015 по 18.02.2020
Орган по сертификации ООО «ТЕХНОНЕФТЕГАЗ»
Адрес органа по сертификации: 119991, г. Москва, Ленинский пр., д.63/2, корп. 1

Водоочиститель Аквафор-ОСМО
исполнение Аквафор-ОСМО-050-5
(PP20, B510-03, PP5)

Дата производства и контроля качества

Водоочиститель Аквафор-ОСМО
исполнение Аквафор-ОСМО-050-5-ПН
(PP20, B510-03, PP5)

ТАБЛИЦА НЕИСПРАВНОСТЕЙ

Неисправности	Причина	Метод устранения
Нет чистой воды или ее мало. Накопительный бак наполняется медленно или не наполняется вовсе	Забилась модули блока предварительной водоподготовки	Замена модулей блока предварительной водоподготовки
	Забился мембранный элемент	Промывка мембранного элемента от солей жесткости (см. ПАМЯТКУ)
	Забился модуль блока кондиционирования воды	Замена модуля блока кондиционирования воды
	Неисправен мембранный клапан	Обратиться в сервисную службу
	Закрыт кран на накопительной емкости	Открыть кран на накопительной емкости
	Закрыт кран узла подключения	Открыть кран узла подключения
	Низкое входное давление	Установка повышающего насоса на всю квартиру или отдельно на фильтр
	Посторонний предмет в одной из подводящих трубок	Обратиться в сервисную службу
Бак полный, но вода из крана чистой воды течет медленно	Забился модуль блока кондиционирования воды	Замена модуля блока кондиционирования воды
	Упало давление воздуха в накопительной емкости	Обратиться в сервисную службу
Бак полный, но вода течет в дренаж	Неисправен мембранный клапан	Обратиться в сервисную службу
Бак пустой, но насос не включается	Нет воды в системе холодного водоснабжения	Проверить наличие воды на входе
Насос работает, но бак не наполняется	Забилась модули блока предварительной водоподготовки	Замена модулей блока предварительной водоподготовки
	Забился мембранный элемент	Промывка мембранного элемента от солей жесткости (см. ПАМЯТКУ)
Не идет вода в дренаж	Забилась модули блока предварительной водоподготовки	Замена модулей блока предварительной водоподготовки
	Забился мембранный элемент	Промывка мембранного элемента от солей жесткости (см. ПАМЯТКУ)
Вода идет, а насос не работает	Засорен рестриктор	Обратиться в сервисную службу
При возникновении других неисправностей обращайтесь в сервисную службу.		

ПАМЯТКА

Для промывки мембранного элемента от солей жесткости (см. рис .6):

- Закройте кран на баке-накопителе.
- Перекройте воду перед водоочистителем и откройте кран для чистой воды для сброса давления.
- Отсоедините трубку JG от входного штуцера (1). Для этого выньте из под пластиковой втулки стопорную клипсу. Нажмите на торец пластиковой втулки и вытяните трубку.
- Извлеките корпус мембранного элемента и блок кондиционирования из держателей на кронштейне.
- Открутите крышку (2) корпуса (4).
- Извлеките мембранный элемент, потянув за цилиндрический хвостовик.
- Поместите мембранный элемент в предварительно подготовленный раствор лимонной кислоты (150 г лимонной кислоты на 1 литр воды) на 12 часов.
- Вставьте мембранный элемент в корпус (4) так, чтобы широкое уплотнительное кольцо мембранного элемента (3) оказалось со стороны резьбовой части корпуса (4).
- Прилагая достаточное усилие, вдавите мембранный элемент (3) в корпус (4) до упора.
- Проверьте наличие и целостность уплотнительного кольца (5).
- Наверните крышку (2) на корпус (4).
- Установите корпус мембранного элемента и блок кондиционирования в держатели на кронштейне.
- Подсоедините трубку JG (просто вставьте предварительно смоченный водой конец трубки во втулку входного штуцера (1) до упора на глубину примерно 15 мм).
- Произведите действия согласно разделу: 6.4 ОСНОВНОЙ ЗАПУСК до пункта 5.

**ТАЛОН НА ГАРАНТИЙНЫЙ РЕМОНТ
Водоочиститель Аквафор-ОСМО**

Заводской № _____

Дата продажи _____

Отметка магазина о продаже _____

Подпись продавца _____

СРОК ГАРАНТИИ – 1 ГОД СО ДНЯ ПРОДАЖИ

СВИДЕТЕЛЬСТВО ОБ УСТАНОВКЕ

Установка водоочистителя произведена:

Название организации производившей установку _____

Ф. И. О. мастера-установщика _____

Подпись мастера-установщика

Подпись клиента

По вопросам монтажа, гарантийного и сервисного обслуживания обращайтесь в наши CALL-центры

г. Санкт-Петербург,
Сервисный центр «А-Сервис»
тел. (812) 325-04-00
E-mail: agamma@aquaphor.ru

г. Москва
Сервисный центр «Аквафор»
тел./факс : (495) 660-81-00,
(800) 333-81-00 – звонки из регионов бесплатные
E-mail: moscow@aquaphor.ru

АКВАФОР®

ООО «Аквафор», Россия,
197110, г. Санкт-Петербург,
ул. Пионерская, д. 27 лит. А
www.aquaphor.ru