

1. Koble til telefonledningen for faksen. Du trenger kanskje en land-/regionspesifikk adapter for RJ11-telefonledningen for å kunne koble til telefonkontakten.
VALGFRITT: Hvis du vil koble til en ekstra telefon, kobler du en ekstra telefonledning til den nederste telefonkontakten.
 2. Koble strømledningen til skriveren og en jordet stikkontakt, og slå på skriveren. Kontroller at strømkilden passer for spenningsspesifikasjonen for skriveren. Spenningsnivået vises på skriveretiketten. Skriveren bruker enten 100–127 volt eller 220–240 volt og 50/60 Hz.
FORSIKTIG: Bruk bare strømledningen som følger med skriveren, slik at du ikke skader skriveren.

1. Podłącz przewód telefoniczny do faksu. W niektórych krajach/regionach do podłączenia kabla do gniazdka telefonu może być wymagane użycie specjalnego adaptera kabla RJ11.
OPCJONALNIE: Aby podłączyć dodatkowy telefon, należy podłączyć dodatkowy przewód telefoniczny do dolnego portu telefonicznego.
 2. Połącz uziemione gniazdko AC z drukarką za pomocą przewodu zasilającego i włącz drukarkę. Upewnij się, że źródło zasilania spełnia wymagania specyfikacji drukarki dotyczące napięcia. Specyfikacje dotyczące napięcia znajdują się na etykiecie drukarki. Drukarka wymaga napięcia 100–127 V (prąd zmienny) lub 220–240 V (prąd zmienny) i częstotliwości 50/60 Hz.
PRZESTROGA: Aby uniknąć uszkodzenia drukarki, należy stosować przewód zasilający dołączony do drukarki.

1. Conecte o cabo telefónico para fax. Um adaptador específico para cada país/região para o cabo telefónico RJ11 pode ser necessário para conectar à tomada telefónica.
OPCIONAL: Para conectar uma extensão telefónica, conecte outro cabo de telefone à porta inferior do telefone.
 2. Conecte o cabo de alimentação entre a impressora e uma tomada CA aterrada e ligue a impressora. Verifique se a fonte de alimentação é adequada para a classificação de tensão da impressora. A classificação de tensão está na etiqueta da impressora. A impressora utiliza 100–127 Vca ou 220–240 Vca e 50/60 Hz.
CUIDADO: Para evitar danos à impressora, utilize somente o cabo de alimentação fornecido com a impressora.
AVISO: Para impedir danos ao produto, em áreas onde 110 V e 220 V estiverem em uso, verifique a tensão da tomada.

1. Conectați cablul telefonic pentru fax. Pentru conectarea la mufa telefonică, poate fi necesar un adaptor specific țării/regiunii, pentru cablul telefonic RJ11.
OPȚIONAL: Pentru a conecta un telefon în derivație, conectați un alt cablu telefonic la portul de telefon din partea inferioară.
 2. Conectați cablul de alimentare între imprimantă și o priză de c.a. cu împământare și porniți imprimanta. Asigurați-vă că sursa de alimentare corespunde tensiunii nominale a imprimantei. Tensiunea nominală este menționată pe eticheta imprimantei. Imprimanta utilizează fie 100–127 V c.a., fie 220–240 V c.a. și 50/60 Hz.
ATENȚIE: Pentru a preveni deteriorarea imprimantei, utilizați numai cablul de alimentare furnizat împreună cu aceasta.

1. Подключите телефонный кабель для факса. В зависимости от страны/региона может потребоваться переходник для телефонного провода с разъемом RJ11.
НЕОБЯЗАТЕЛЬНО. При подключении дополнительного телефонного аппарата другой телефонный провод следует подключать к нижнему телефонному порту.
 2. Подключите кабель питания к принтеру, вставьте вилку в розетку электросети, затем включите принтер. Убедитесь, что источник питания соответствует техническим требованиям принтера. На табличке принтера указаны данные о напряжении. Принтер работает при напряжении 100–127 В или 220–240 В переменного тока частотой 50/60 Гц.
ОСТОРОЖНО! Для предотвращения повреждения принтера используйте только кабель, который поставляется вместе с устройством.

1. Priključite telefonski kabl za faks. Za priključivanje na telefonski priključak možda će biti potreban adapter za telefonski kabl RJ11 specifičan za zemlju/regiju.
OPCIONALNO: Da biste povezali telefon „lokal“, priključite drugi telefonski kabl u donji priključak za telefon.
 2. Povežite štampač sa uzemljenom utičnicom naizmenične struje pomoću kabla za napajanje, a zatim uključite štampač. Uverite se da je izvor napajanja odgovarajući za napon štampača. Napon je naveden na nalepnici na štampaču. Štampač koristi 100–127 VAC ili 220–240 VAC i 50/60 Hz.
OPREZ: Da ne bi došlo do oštećenja štampača, koristite samo kabl za napajanje koji ste dobili uz štampač.

1. Pripojte telefónny kábel pre fax. Na pripojenie k telefónnej pripojke môže byť potrebný adaptér pre telefónny kábel RJ11 špecifický pre konkrétnu krajinu/región.
VOLITEĽNE: Ak chcete pripojiť telefón vnútornej linky, pripojte k spodnej telefónnej zásuvke ďalší telefónny kábel.
 2. Zapojte napájací kábel do tlačiarna a do uzemnenej elektrickej zásuvky a potom tlačiareň zapnite. Uistite sa, že je zdroj napájania postačujúci pre menovité napätie tlačiarna. Menovité napätie je uvedené na štítku tlačiarna. Tlačiareň používa napätie 100 – 127 V (striedavý prúd) alebo 220 – 240 V (striedavý prúd) a frekvenciu 50/60 Hz.
UPOZORNENIE: Používajte len napájací kábel dodaný s tlačiarnou, aby nedošlo k jej poškodeniu.

1. Priključite kabl za telefon za faks. Za priključitev na telefonsko vtičnico boste morda potrebovali poseben prilagojevalnik za kabl za telefon RJ11, ki se uporablja v določeni državi/regiji.
IZBIRNO: za priključitev drugega telefona priključite dodatni kabl za telefon na spodnja vrata za telefon.
 2. Priključite napajalni kabl na tiskalnik in ozemljeno vtičnico za izmenični tok ter vklopite tiskalnik. Preverite, ali vir napajanja ustreza nazivni napetosti tiskalnika. Nazivna napetost je navedena na nalepki tiskalnika. Tiskalnik uporablja 100–127 ali 220–240 V izmeničnega toka in 50/60 Hz.
OPAZORILO: uporabljajte samo priloženi napajalni kabl, da preprečite poškodbe tiskalnika.

1. Anslut telefonsladden för faxen. En lands-/regionspecifik adapter för RJ11-telefonsladden kan behövas för att ansluta till telefonjacket.
VALFRITT: Om du vill ansluta en telefonanknytning, ansluter du en annan telefonsladd till den nedre telefonlinjen.
 2. Anslut strömkabeln mellan skrivaren och ett jordat växelströmseluttag och slå sedan på skrivaren. Kontrollera att strömkällan är tillräcklig för skrivarens spänningsspecifikation. Du hittar spänninginformationen på skrivaretiketten. Skrivaren använder antingen 100–127 V växelström eller 220–240 V växelström och 50/60 Hz.
VARNING: Undvik skada på skrivaren genom att endast använda strömkabeln som medföljde skrivaren.

1. Faks için telefon kablosunu bağlayın. Telefon jakına bağlanmak amacıyla RJ11 telefon kablosu için ülkeye/bölgeye özel bir adaptör gerekebilir.
İSTEĞE BAĞLI: Bir paralel telefon bağlamak için alttaki telefon bağlantı noktasına başka bir telefon kablosu bağlayın.
 2. Güç kablosunu yazıcı ve topraklı AC elektrik prizi arasına takın ve yazıcıyı açın. Güç kaynağının yazıcı voltaj değeri için uygun olduğundan emin olun. Voltaj değeri yazıcı etiketi üzerinde belirtilmektedir. Yazıcı 100–127 Vac veya 220–240 Vac ve 50/60 Hz ile çalışır.
DIKKAT: Yazıcının hasar görmesini önlemek için yalnızca yazıcıyla birlikte verilen güç kablosunu kullanın.

1. Під'єднайте телефонний кабель для факсу. Залежно від країни/regionу для під'єднання до телефонного гнізда може знадобитись адаптер для телефонного кабелю RJ11.
ДОДАТКОВО. Щоб підключити паралельний телефон, під'єднайте ще один телефонний кабель до нижнього порту телефону.
 2. За допомогою кабелю живлення під'єднайте принтер до заземленої розетки змінного струму й увімкніть принтер. Переконайтеся, що джерело живлення дає напругу в допустимому для принтера діапазоні. Значення напруги зазначено на наклейці на принтері. Для цього принтера потрібна напруга 100–127 В або 220–240 В змінного струму із частотою 50/60 Гц.
ПОПЕРЕДЖЕННЯ. Щоб не пошкодити принтер, слід використовувати лише кабель живлення з комплекту поставки.

1. وصل سلك الهاتف للفاكس. قد يُطلب منك محوّل خاص بدولة/منطقة ما لسلك الهاتف RJ11 بهدف الاتصال بمقبس الهاتف.
اختياري: لتوصيل هاتف ملحوق، قم بتوصيل سلك هاتف آخر بالمنفذ الموجود أسفل الهاتف.
 2. وصل سلك الطاقة بين الطابعة وماخذ تيار متناوب مؤرض، وقم بتشغيل الطابعة. تأكد من ملاءمة مصدر الطاقة لمعدل الفولتية الخاص بالطابعة. يظهر معدل الفولتية على ملصق الطابعة. تستخدم الطابعة إما 100-127 فولت تيار متناوب و إما 220-240 فولت تيار متناوب و 50/60 هرتز.
تنبيه: لتفادي إتلاف الطابعة، لا تستخدم سوى سلك الطاقة المرفق بالطابعة.



Color LaserJet Pro MFP M178-M181



M178-M181



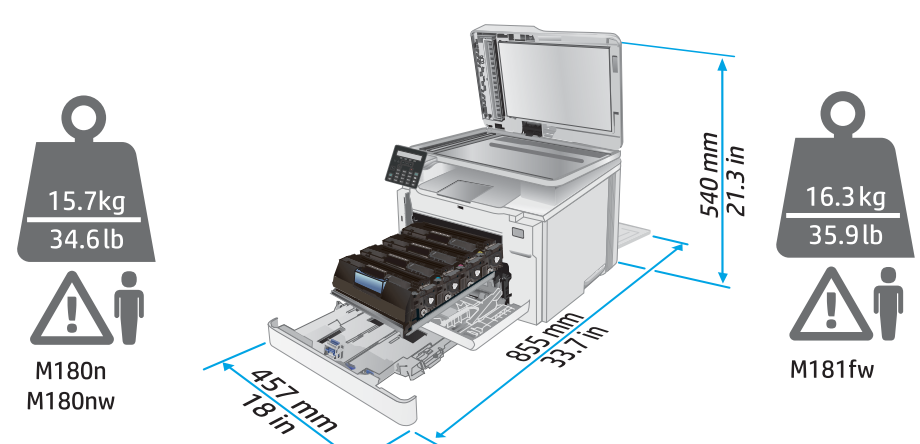
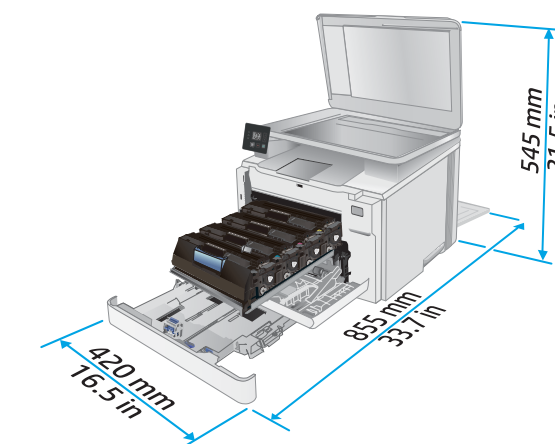
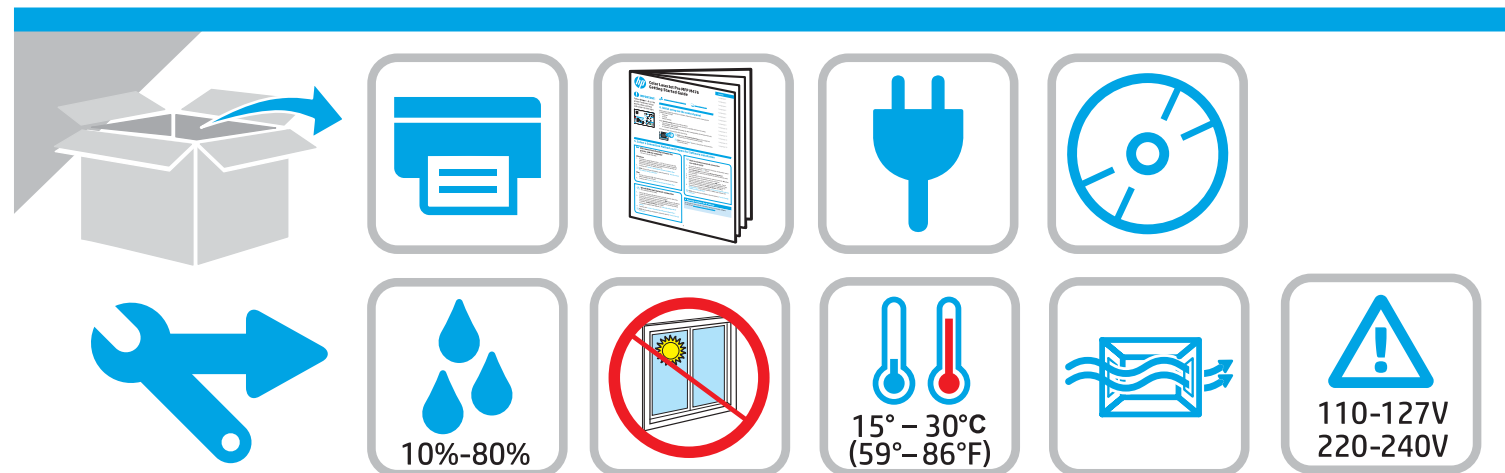
www.hp.com/support/ljM178MFP

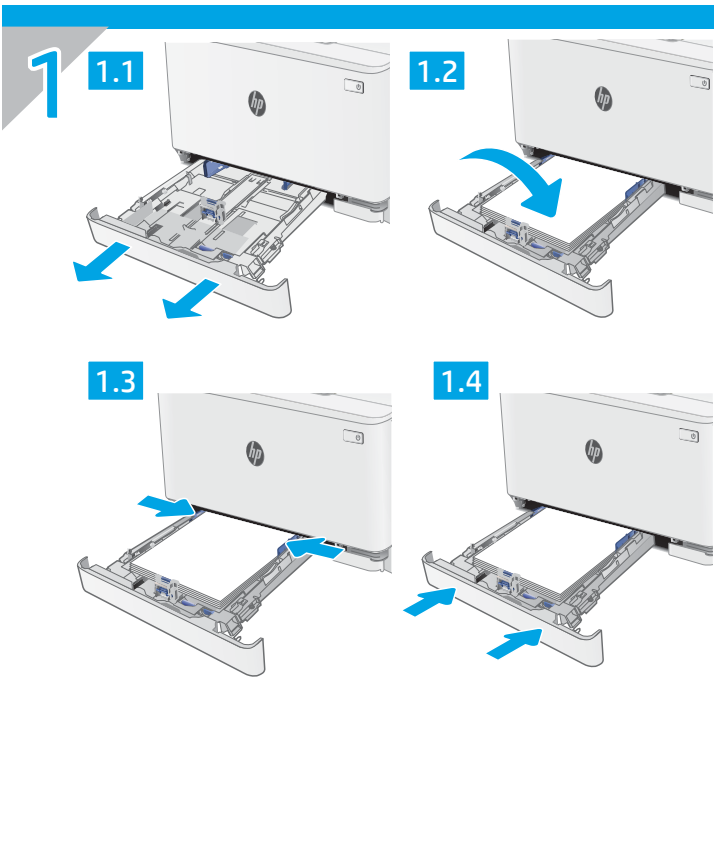
Lea esto primero

© Copyright 2017 HP Development Company, L.P.



T6B70-90910



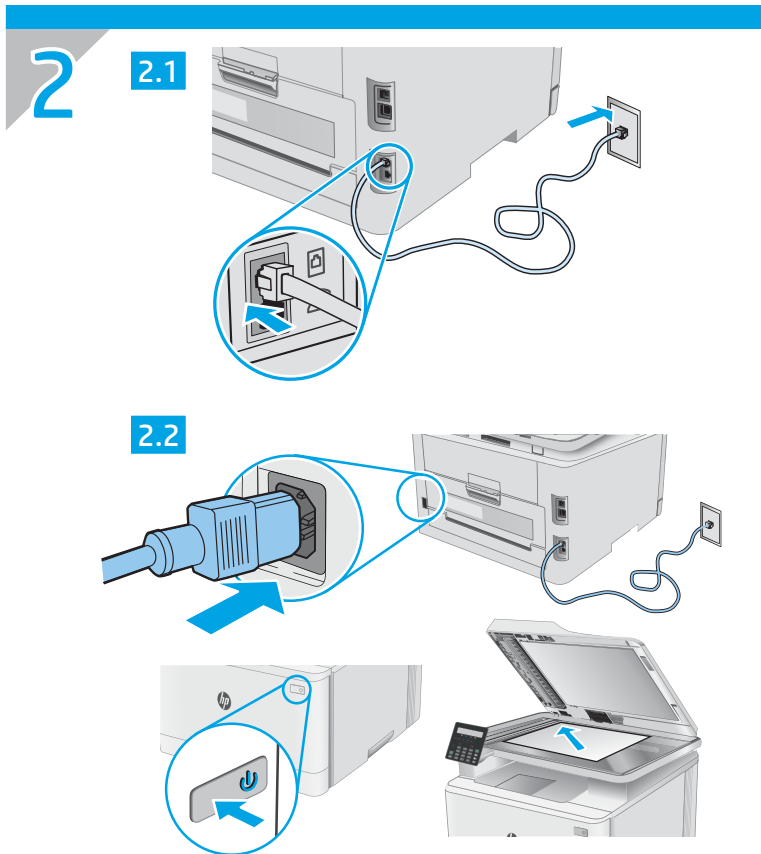


EN 1. Connect the phone cord for fax. A country/region specific adapter for the RJ11 telephone cord might be required to connect to the telephone jack.
OPTIONAL: To connect an extension phone, connect another phone cord to the bottom phone port.
2. Connect the power cord between the printer and a grounded AC outlet, and turn on the printer. Make sure that your power source is adequate for the printer voltage rating. The voltage rating is on the printer label. The printer uses either 100-127 Vac or 220-240 Vac and 50/60 Hz.
CAUTION: To prevent damage to the printer, use only the power cord that is provided with the printer.

FR 1. Connectez le cordon téléphonique au télécopieur. Un adaptateur spécifique à votre pays/région pour le cordon téléphonique RJ11 peut être requis pour la connexion à la prise téléphonique.
FACULTATIF : Pour brancher un téléphone supplémentaire, connectez un autre cordon téléphonique au port de téléphone inférieur.
2. Branchez le cordon d'alimentation entre l'imprimante et une prise secteur reliée à la terre, et allumez l'imprimante. Vérifiez que la source d'alimentation électrique est adéquate pour la tension nominale de l'imprimante. Cette tension nominale est indiquée sur l'étiquette de l'imprimante. L'imprimante utilise 100-127 V c.a. ou 220-240 V c.a. et 50/60 Hz.
ATTENTION : Afin d'éviter d'endommager l'imprimante, utilisez uniquement le cordon d'alimentation fourni avec le produit.

DE 1. Schließen Sie das Telefonkabel für das Fax an. Für den Anschluss an die Telefonbuchse ist möglicherweise je nach Land/Region ein spezieller Adapter für das RJ11-Telefonkabel erforderlich.
OPTIONAL: Um eine Nebenstelle zu verbinden, schließen Sie ein weiteres Telefonkabel am unteren Telefonanschluss an.
2. Schließen Sie das Netzkabel des Druckers an eine geerdete Steckdose an, und schalten Sie den Drucker ein. Stellen Sie sicher, dass die Stromquelle für die Betriebsspannung des Druckers geeignet ist. Die Betriebsspannung ist auf dem Etikett des Druckers angegeben. Der Drucker arbeitet mit 100-127 V Wechselspannung oder mit 220-240 V Wechselspannung und 50/60 Hz.
VORSICHT: Um Schäden am Drucker zu vermeiden, sollten Sie ausschließlich das Netzkabel verwenden, das im Lieferumfang des Druckers enthalten ist.

IT 1. Collegare il cavo del telefono per il fax. Potrebbe essere necessario utilizzare un adattatore specifico per il paese/regione per collegare il cavo del telefono RJ11 alla presa telefonica.
FACOLTATIVO: Per collegare un telefono interno, utilizzare un altro cavo telefonico e collegarlo alla porta della linea telefonica situata in basso.
2. Collegare il cavo di alimentazione tra la stampante e la presa CA con messa a terra, quindi accendere la stampante. Accertarsi che la fonte di alimentazione sia adeguata alla tensione della stampante specificata sulla relativa etichetta. La stampante utilizza 100-127 Vca oppure 220-240 Vca e 50/60 Hz.
ATTENZIONE: Per evitare di danneggiare la stampante, utilizzare solo il cavo di alimentazione fornito in dotazione.



ES 1. Conecte el cable de teléfono para el fax. Puede que se requiera un adaptador específico de país/región para conectar el cable del teléfono RJ11 a la toma de teléfono.
OPTIONAL: Para conectar un teléfono con extensión, conecte otro cable telefónico al puerto telefónico inferior.
2. Conecte el cable de alimentación a la impresora y a una toma de electricidad de CA; a continuación, encienda la impresora. Asegúrese de que su fuente de alimentación sea adecuada para el voltaje nominal de la impresora. La información sobre el voltaje se encuentra en la etiqueta de la impresora. La impresora utiliza 100-127 VCA o 220-240 VCA y 50/60 Hz.
PRECAUCIÓN: Para evitar daños a la impresora, utilice solo el cable de alimentación que se proporciona con ella.
ADVERTENCIA: Para evitar daños en el producto, en áreas en las que se utilice 110 V y 220 V, verifique el voltaje del enchufe.

BG 1. Свържете телефонния кабел към факса. Възможно е за свързване към телефонната розетка да е необходим специфичен за страната/региона адаптер за телефонния кабел RJ11.
ПО ИЗБОР: За да свържете вътрешен телефон, свържете друг телефонен кабел с долния телефонен порт.
2. Свържете захранващия кабел между принтера и заземен променливотоков контакт и след това включете принтера. Уверете се, че източникът ви на захранване е подходящ за номиналното напрежение на принтера. Номиналното напрежение е на етикета на принтера. Принтерът използва 100-127 V~ или 220-240 V~ и 50/60 Hz.
ВНИМАНИЕ: За да предотвратите повреда на принтера, използвайте само захранващия кабел, доставен с продукта.

CA 1. Connecte el cable de telèfon per al fax. Pot ser que sigui necessari un adaptador específic del país/la regió per connectar el cable de telèfon RJ11 a l'endoll del telèfon.
OPCIONAL: Per connectar un telèfon d'extensió, connecte un altre cable de telèfon al port telefònic inferior.
2. Connecte el cable d'alimentació entre la impressora i una presa de CA connectada a terra; segurament, engegueu la impressora. Assegureu-vos que la font d'energia sigui adequada per a la tensió nominal de la impressora. La impressora fa servir 100-127 VCA o 220-240 VCA i 50/60 Hz.
PRECAUCIÓ: per evitar fer malbé la impressora, utilitzeu només el cable d'alimentació que s'hi inclou.

HR 1. Priključite telefonski kabel za faks. Za priključivanje u telefonsku utičnicu može biti potreban adapter za telefonski kabel RJ11 specifičan za državu/regiju.
NEOBAVEZNO: Kako biste priključili dodatni telefon, u ulaz za telefon na donjoj strani priključite dodatni telefonski kabel.
2. Kabelom za napajanje pisač uključite u uzemljenu utičnicu za izmjeničnu struju i uključite pisač. Provjerite odgovara li izvor napajanja specifikacijama za napon pisača. Specifikacija za napon nalazi se na naljepnici pisača. Pisač se koristi strujom napona 100 - 127 VAC ili 220 - 240 VAC pri 50/60 Hz.
OPREZ: Kako ne biste oštetili pisač, upotrebljavajte samo kabel za napajanje koji je isporučen uz pisač.

CS 1. Připojte telefonní kabel pro fax. Připojení telefonního kabelu RJ11 do telefonní zdířky může vyžadovat speciální adaptér pro určitou zemi/oblast.
VOZMŮŽNĚ: Chcete-li připojit další telefon, zapojte do telefonního portu na spodní straně další telefonní kabel.
2. Připojte tiskárnu pomocí napájecího kabelu k uzemněné zásuvce a zapněte ji. Zkontrolujte, zda parametry zdroje napájení odpovídají jmenovitému napětí tiskárny. Jmenovité napětí naleznete na štítku tiskárny. Tato tiskárna využívá napětí 100–127 V stř. nebo 220–240 V stř. při 50/60 Hz.
UPOZORNĚNÍ: Používejte pouze napájecí kabel dodaný s tiskárnou, jinak může dojít k poškození tiskárny.

DA 1. Slut telefonledningen til faxen. Du skal måske bruge en lande-/områdespecifik adapter til RJ11-telefonledningen for at kunne slutte den til telefonstikket.
VALGRIT: Hvis du vil tilslutte en ekstratelefon, skal du slutte en anden telefonledning til den nederste telefonport.
2. Sæt netledningen i printeren og i en jordforbundet stikkontakt, og tænd for printeren. Sørg for, at strømforsyningen svarer til printerens spændingsangivelse. Spændingsangivelsen findes på printeretiketten. Printerens bruger enten 100-127 V eller 220-240 V og 50/60 Hz.
ADVARSEL: Hvis du vil forhindre beskadigelse af printerens, skal du kun bruge den netledning, der fulgte med printerens.

NL 1. Sluit het telefoonsnoer van de fax aan. Mogelijk is een land-/regiospecifieke adapter voor het RJ11-telefoonsnoer vereist om het snoer met de telefoonaansluiting te verbinden.
OPTIONEEL: Als u een doorschakeltoestel wilt aansluiten, sluit u nog een telefoonsnoer aan op de onderste telefoonaansluiting.
2. Sluit het netsnoer aan op de printer, steek de stekker in een geaard stopcontact en zet de printer aan. Controleer of uw voedingsbron geschikt is voor het voltage van de printer. U vindt het voltage op het printeretiket. De printer werkt op 100-127 V of 220-240 V wisselstroom en 50/60 Hz.
WAARSCHUWING: Gebruik alleen het bij de printer geleverde netsnoer om schade aan de printer te voorkomen.

ET 1. Ühendage telefonikaabel faksiga. Konkreetse riigis/piirkonnas kasutatav adapter võib olla vajalik RJ11 telefonijuhme ühendamiseks telefoniliini pistikupesaga.
VALIKULINE: Lisatelefoni ühendamiseks ühendage teine telefonikaabel alumisse telefoni porti.
2. Ühendage printeri toitekaabel maandatud vahelduvvoolu toiteallikaga ja lülitage printer sisse. Veenduge, et teie vooluallikas oleks printeri pingeklassile sobiv. Pingeklass on kirjas printeri märgisel. Printer töötab vahelduvvooluga pingel 100–127 V või 220–240 V ja sagedusel 50/60 Hz.
ETTEVAATUST! Printeri kahjustuste vältimiseks kasutage ainult printeriga kaasas olevat toitejuhet.

FI 1. Liitä puhelinjohto faksia varten. Liittäminen puhelinliitäntään voi edellyttää maa-/aluekohtaista RJ11-puhelinjohdon sovitinta.
VALINNAINEN: Jos haluat kytkeä sivupuhelimen, liitä toinen puhelinjohto alaosassa olevaan puhelinportiin.
2. Liitä virtajohto tulostimeen ja maadoitettuun pistorasiaan ja käynnistä tulostin. Tarkista, että virtalähteen jännite on tulostimelle sopiva. Sopiva jännite on merkitty tulostimen tarraan tai tyyppikilpeen. Tulostimen käyttämä jännite on joko 100–127 V tai 220–240 V ja 50/60 Hz.
MUISTUTUS: Älä käytä muuta kuin tulostimen mukana toimitettua virtajohtoa. Muutoin tulostin voi vahingoittua.

EL 1. Συνδέστε το καλώδιο τηλεφώνου για το φάξ. Για τη σύνδεση στην πρίζα τηλεφώνου, ενδέχεται να απαιτείται ειδικός προσαρμογέας για το καλώδιο τηλεφώνου RJ11, ανάλογα με τη χώρα/περιοχή.
ΠΡΟΑΙΡΕΤΙΚΑ: Για να συνδέσετε ένα εσωτερικό τηλέφωνο, συνδέστε ένα άλλο καλώδιο τηλεφώνου στην κάτω θύρα τηλεφώνου.
2. Συνδέστε το καλώδιο τροφοδοσίας στον εκτυπωτή και σε μια γειωμένη πρίζα εναλλασσόμενου ρεύματος και ενεργοποιήστε τον εκτυπωτή. Βεβαιωθείτε ότι η πηγή τροφοδοσίας είναι κατάλληλη για την ονομαστική τιμή τάσης του εκτυπωτή. Η ονομαστική τιμή τάσης αναγράφεται στην ετικέτα του εκτυπωτή. Ο εκτυπωτής χρησιμοποιεί τάση 100-127 Vac ή 220-240 Vac και 50/60 Hz.
ΠΡΟΣΟΧΗ: Για να αποτρέψετε την πρόκληση βλάβης στον εκτυπωτή, χρησιμοποιείτε αποκλειστικά το καλώδιο τροφοδοσίας που παρέχεται με τον εκτυπωτή.

HU 1. Csatlakoztassa a fax telefonkábelét. Az RJ11 telefonvezeték telefonaljzathoz történő csatlakoztatásához szükséges lehet az adott országban/térségben használatos adapterre.
OPCIONÁLIS: Mellék csatlakoztatásához csatlakoztasson egy másik telefonkábel a alsó telefonporthoz.
2. Csatlakoztassa a tápkábel a nyomtatóhoz és egy földelt dugaszolóaljzathoz, majd kapcsolja be a nyomtatót. Ellenőrizze, hogy a nyomtató tápellátása megfelel-e a nyomtató feszültségbesorolásának. A feszültségbesorolás a nyomtató termékcímkéjén található. A nyomtató működéséhez 100–127 V váltakozó feszültség vagy 220–240 V váltakozó feszültség és 50/60 Hz-es hálózati frekvencia szükséges.
FIGYELEM! A nyomtató károsodásának elkerülése érdekében csak a nyomtatóhoz mellékelt tápkábel használja.

KK 1. Факсқа арналған телефон сымын жалғаңыз. Телефон уясына жалғау үшін, белгілі бір елге/аймаққа арналған RJ11 телефон сымының адаптері қажет болуы мүмкін.
ҚОСЫМША: Қосымша телефонды жалғау үшін астыңғы телефон портына тағы бір телефон сымын жалғаңыз.
2. Қуат сымы көмегімен принтерді жерге қосылған айнымалы ток розеткасына жалғап, іске қосыңыз. Қуат көзі принтердің номиналды кернеуіне сәйкес келетінін тексеріңіз. Номиналды кернеу мөлшері принтердің жапсырмасында көрсетіледі. Принтерде 100-127 В немесе 220-240 В айнымалы ток кернеуі және 50/60 Гц жиілік пайдаланылады.
ЕСКЕРТУ. Принтер зақымдалмауы үшін, тек онымен бірге берілген қуат сымын пайдаланыңыз.

LV 1. Pievienojiet faksam paredzēto tālruna vadu. Iespējams, būs nepieciešams specifisks valstī/ reģionam atbilstošs RJ11 tālruna vada adapteris, lai ierīci varētu pieslēgt tālruna līnijas sienas kontaktligzdai.
PAPILDIESPĒJA: lai pievienotu papildu tālruni, pievienojiet otra tālruna vadu pie apakšējā tālruna porta.
2. Pievienojiet strāvas vadu printerim un iezemētai maiņstrāvas kontaktligzdai. Pēc tam ieslēdziet printeri. Pārlicinieties, ka strāvas avots atbilst printera nominālajam spriegumam. Nominālais spriegums norādīts printera uzlīmē. Printerim nepieciešama 100–127 V vai 220–240 V maiņstrāva ar 50/60 Hz frekvenci.
UZMANĪBU! Lai nesabojātu printeri, izmantojiet tikai printera komplektā iekļauto strāvas vadu.

LT 1. Prijunkite telefono laidą, skirtą faksui. Prie telefono kištuko gali tekti prijungti konkrečiai šaliai / regionui skirtą RJ11 telefono laido adapterį.
PASIRENKAMA: jei reikia prijungti papildomą telefoną, kito telefono laidą prijunkite prie apatinio telefono prievado.
2. Maitinimo laidu prijunkite spausdintuvą prie įžeminto kintamosios srovės lizdo, tada įjunkite spausdintuvą. Įsitinkite, kad maitinimo šaltinis atitinka spausdintuvo nominaliąją įtampą. Nominalioji įtampa nurodyta spausdintuvo etiketėje. Spausdintuvą naudoja 100–127 V kintamosios srovės arba 220–240 V kintamosios srovės įtampa (50 / 60 Hz).
ĮSPĖJIMAS. Kad nesugadintumėte spausdintuvo, naudokite tik su spausdintuvu pateiktą maitinimo laidą.

