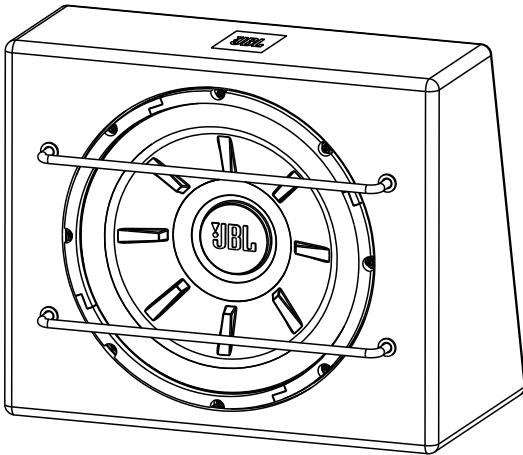


STAGE 1200B



Subwoofer Owner's Manual

Mode d'emploi du caisson de graves

Manual del propietario del subwoofer

Manual do proprietário do subwoofer

Manuale utente del Subwoofer

Subwoofer Bedienungsanleitung

Руководство пользователя сабвуфера

Bruksanvisning för subwoofer

Alibassokaiuttimen ohjekirja

Instrukcja obsługi subwoofera

Subwoofer Gebruikershandleiding

Buku Panduan Pemilik Subwoofer

サブウーファースの取扱説明書

서브우퍼 사용 설명서

低音炮用户手册

重低音喇叭拥有者手册

Betjeningsvejledning til subwoofer

Subwoofer Kullanım Kılavuzu

EN

FR

ES

PT

IT

DE

RU

SV

FI

PL

NL

ID

JP

KO

CHS

TW

DA

TR



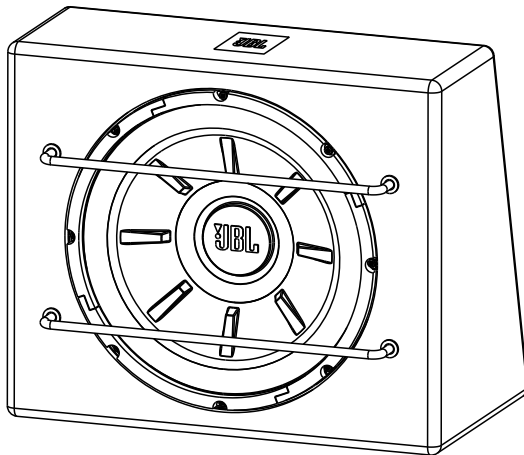
Торговая марка : JBL
Назначение товара : АВТОМОБИЛЬНЫЙ САББУФЕР
Изготовитель : Харман Интернешнл Индастриз Инкорпорейтед, США, 06901 Коннектикут, г.Стэмфорд, Атлантик Стрит 400, офис 1500
Страна происхождения : Китай
Импортер в Россию : ООО "ХАРМАН РУС СиАйЭс", РОССИЯ, 127018, г.МОСКВА, УЛ. ДВИНЦЕВ, Д.12, КОРПУС 1
Гарантийный период : 1 год
Информация о сервисных центрах : www.harman.com/ru тел. +7-800-700-0467
Срок службы : 5 лет
Срок хранения : не ограничен
Условия хранения : Стандартные при нормальных значениях климатических факторов внешней среды
Номер документа соответствия : Товар не подлежит обязательной сертификации
Дата производства : Дата изготовления устройства определяется по двум буквенным обозначениям из второй группы символов серийного номера изделия, следующих после разделительного знака «-». Кодировка соответствует порядку букв латинского алфавита, начиная с января 2010 года: 000000-MY00000000, где «M» - месяц производства (А - январь, В - февраль, С - март и т.д.) и «Y» - год производства (А - 2010, В - 2011, С - 2012 и т.д.).



JBL

by HARMAN®

STAGE 1200B



БЛАГОДАРИМ ВАС ЗА ВЫБОР ДАННОГО ПРОДУКТА JBL

Это изделие разработано с целью обеспечить великолепный эффект басов от компактного, простого в установке корпуса. Чтобы получить максимум от корпуса, настоятельно рекомендуем доверить установку квалифицированному специалисту. В настоящих инструкциях только в общих чертах объясняется, как установить корпус. Мы не даем конкретных инструкций, относящихся именно к вашему автомобилю. Если у вас нет необходимых инструментов или опыта, не пытайтесь установить усилитель самостоятельно. Вместо этого обратитесь к авторизованному дилеру JBL и запросите услугу профессиональной установки. Чтобы мы могли лучше обслужить вас при необходимости в гарантийном обслуживании, сохраняйте оригинальный товарный чек и серийный номер изделия.

ПРЕДУПРЕЖДЕНИЯ И СОВЕТЫ ПО УСТАНОВКЕ

СОВЕТЫ ПО УСТАНОВКЕ

- При работе с инструментами всегда носите защитные очки.
- Перед началом работы всегда отключайте акустические компоненты и другие электрические устройства. Отсоедините отрицательный (-) провод от аккумулятора вашего автомобиля.
- Проверьте зазоры с обеих сторон выбранной монтажной поверхности. Убедитесь, что шурупы или провода не проткнут тормозную магистраль, топливопровод или электропроводку, и что монтаж проводов не будет мешать безопасной эксплуатации автомобиля.
- Делая проводку, убедитесь, что электрические контакты надежны и должным образом изолированы.
- Перед сверлением или вырезанием отверстий с помощью перочинного ножа удалите ненужную ткань или винил, чтобы материал не попал под сверло или пилу.
- Не устанавливайте колонки в местах, где на них будет попадать влага.

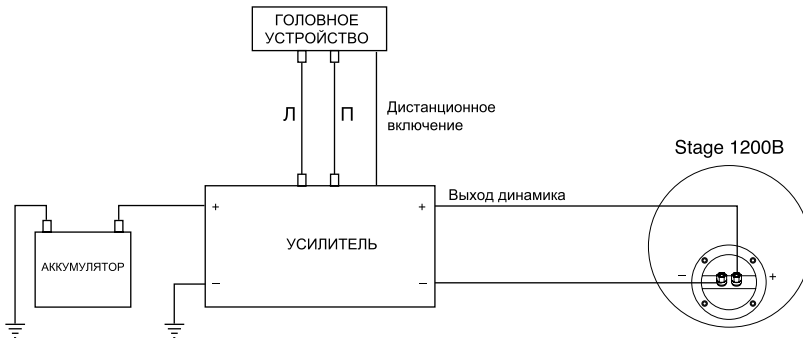
ВЫБОР МЕСТА УСТАНОВКИ КОРПУСА

Выберите для установки место, в котором корпус не будет мешать грузу, складному заднему сиденью или крышке бардачка. Обычно оптимальным местом является угол области бардачка или пространства для груза. Надежно установите корпус на монтажную поверхность.

ПРЕДУПРЕЖДЕНИЕ: Прослушивание музыки на высокой громкости в автомобиле может привести к серьезным нарушениям слуха, а также помешать способности слышать звуки дорожного движения. Во время езды рекомендуется прослушивать музыку на низкой громкости. HARMAN International не несет ответственность за потерю слуха, телесные повреждения или материальный ущерб в результате правильного или неправильного использования продукта.

ПОДКЛЮЧЕНИЕ ДИНАМИКОВ

Подключите контакты + и – на корпусе к выходам усилителя, соблюдая полярность. Используйте для подключения к корпусу провод динамика диаметром не менее 0,5 мм² (20 AWG).



ТЕХНИЧЕСКИЕ ХАРАКТЕРИСТИКИ

Stage 1200B	
Низкочастотный динамик	12" (300mm)
Шумовая мощность (ср.-кв.):	250Wrms
Шумовая мощность (пиковая):	1000W
Чувствительность (2,83V @1m):	91dB
Эффективный рабочий диапазон частот:	34Hz – 200Hz
Импеданс:	4 ohms
Габариты: (WxHxD1xD2)	17-3/16" x 14-3/8" x 6-5/16" x 9-15/16" / (436mm x 365mm x 159mm x 252mm)

ОБЩИЙ УХОД

Громкоговоритель можно очищать влажной тканью. Не используйте чистящие средства и растворители.

Для действия гарантии необходимо указать действительный серийный номер. Данный продукт разработан для передвижной техники и не предназначен для подключения к сети.