



ЗАО «ЗАВОД ИГРОВОГО СПОРТИВНОГО ОБОРУДОВАНИЯ»
428037, Россия, Чувашская Республика, г. Чебоксары,
Монтажный проезд, 6б; тел./факс (8352) 22-21-23
E-mail: romana@romana.ru, www.romana.ru.

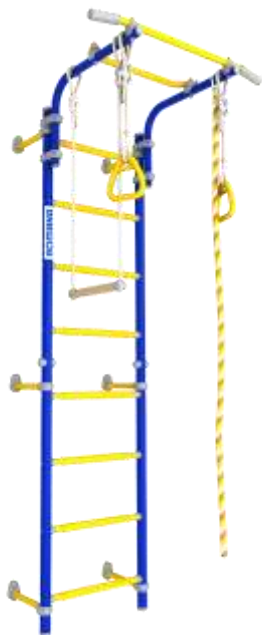
ДЕТСКИЙ СПОРТИВНО-ИГРОВОЙ КОМПЛЕКС

ROMANA

Next 1

ДСКМ-2С-8.06.Г1.490.18-24

Паспорт ДСКМ-2С-8.06.Г1.490.18-24 ПС



СВИДЕТЕЛЬСТВО О ПРИЁМКЕ

Детский спортивно- игровой комплекс ДСКМ-2С-8.06.Г1.490.18-24 соответствует СТО 71030909-003-2009, ГОСТ 25779, DIN EN 71-1:2006, DIN EN 71-3:2002, DIN EN 71-8:2006 и признан годным к эксплуатации.

Дата изготовления «__» _____ 20__ г. Упаковщик _____

ОТК _____

ОТМЕТКА О ПРОДАЖЕ

Торговое предприятие _____

Продавец _____ Дата «__» _____ 20__ г.
(подпись) (фамилия)

М.П.

СПАСИБО

за приобретение детского спортивно-игрового комплекса

ROMANA



Если у Вас есть пожелания, вопросы или жалобы, требующие моего внимания, прошу направлять их на мою личную почту

rvasilev@romana.ru

С уважением,
Директор по развитию
Васильев Роман Григорьевич

ВНИМАНИЕ

Предназначено только для частного использования.

Предназначено для одновременного использования только одним ребенком.

Вниманию установщика

Необходимо произвести монтаж изделия в соответствии с инструкцией по монтажу. После завершения установки передайте паспорт владельцу изделия. Пожалуйста, напомните владельцу о необходимости изучить инструкцию по безопасной эксплуатации.



Внимательно прочтите паспорт (ПС) для ознакомления с правилами сборки, безопасной эксплуатации, обслуживания, транспортировки и хранения изделия «Детский спортивно-игровой комплекс Romana». Далее – КОМПЛЕКС.

Работы по сборке, разборке и установке КОМПЛЕКСА должны производить не менее 2-х человек после изучения ПС.

ПС рекомендуется хранить в течение всего срока эксплуатации КОМПЛЕКСА.



Во избежание получения травм **не допускается**:

- присутствие и участие детей при монтаже КОМПЛЕКСА;
- проведение регулировки КОМПЛЕКСА детьми;
- проведение занятий детей на КОМПЛЕКСЕ без присмотра взрослых;
- проведение занятий при отсутствии мягких ковриков;
- проведение занятий на КОМПЛЕКСЕ более чем одним ребенком.

Безопасность КОМПЛЕКСА подтверждена сертификатом соответствия **Госстандарта России**,

- **Госстандарта России**, сертификат № РОСС RUAД44.Н00012 от 09.01.2017;
- **TÜV NORD**, сертификат № 44 780 13 122111 от 05.04.2016.

НАУЧИТЕ РЕБЕНКА ИГРАТЬ БЕЗОПАСНО:

- ☞ Не проходить близко, перед, за или между движущимися предметами.
- ☞ Не крутить шнуры, на которых держатся качели, не качать пустые качели, не закреплять их петлей вокруг верхней перекладины.
- ☞ Не качаться боком по отношению к смежным качелям.
- ☞ Не крутить шнуры, на которых держится любое другое навесное оборудование.
- ☞ Не использовать оборудование не по назначению.
- ☞ Не покидать оборудование, пока оно находится в движении.
- ☞ Не залезать или качаться с мокрыми руками, или, когда само оборудование мокрое (например, после чистки).
- ☞ Не стоять в кольцах.
- ☞ Не использовать молотки, пилы, гвозди, гаечные ключи на оборудовании.
- ☞ Не залезать на верхнюю опору качелей.
- ☞ Не приспосабливать к игровому оборудованию элементы, не разработанные специально для использования совместно с этим оборудованием, такие как (список этим не ограничивается): скакалки, веревки для белья, проводки, кабели и цепи. Они могут стать причиной удушья.
- ☞ Следить за другими детьми, пока сам качаешься на качелях или играешь рядом с оборудованием.

ДОПОЛНИТЕЛЬНО ВЗРОСЛЫЕ ДОЛЖНЫ:

- ☞ Устанавливать предельную высоту лазанья и качания в соответствии со способностями каждого ребенка.
- ☞ Одевать детей соответствующе для игр. Использовать удобную обувь не со скользящими подошвами, удобную одежду (исключить цепочки, шарфы, одежду с капюшонами, одежду со шнурками, галстуки, пончо и т. д. . Любой элемент детской одежды, запутавшийся в оборудовании, может привести к серьезной травме.
- ☞ Проверять надежность крепления навесного оборудования.
- ☞ Помните, что дети изобретательны. Когда они придумывают небезопасные игры, будьте наготове и изменяйте правила.

1 ОБЩИЕ СВЕДЕНИЯ

КОМПЛЕКС предназначен для выполнения спортивных и игровых упражнений внутри жилых помещений.



Производитель имеет право на внесение изменений в дизайн, комплектацию, а так же в технические характеристики изделия в ходе совершенствования своей продукции без дополнительного уведомления об этих изменениях.

2 ТЕХНИЧЕСКИЕ ХАРАКТЕРИСТИКИ

Таблица 1

Габаритные размеры, мм	длина	840
	ширина	860
	высота	2270 max
Вес брутто, кг, не более		28
Максимальный вес пользователя, кг (кроме навесного оборудования)		100
Максимальная нагрузка на навесное оборудование, кг		50
Минимальный возраст ребенка		3 года
Срок службы, (не менее).		5 лет
Высота помещения: H min , мм		2200

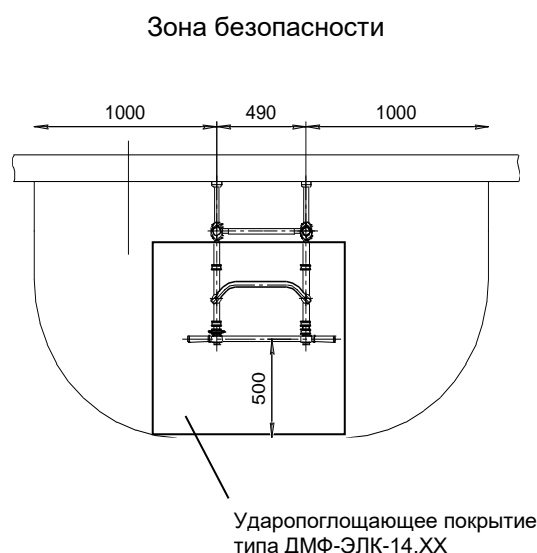
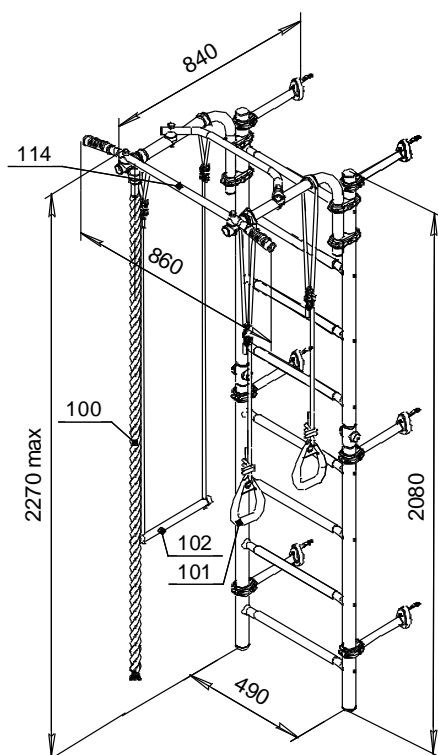


Рис.1

3 УСТРОЙСТВО

3.1 Состав изделия.

- 3.1.1 КОМПЛЕКС представляет собой сборно-разборную каркасную конструкцию из металлических труб, закрепленную к стене.
- 3.1.2 Основными составными элементами КОМПЛЕКСА являются:
 - вертикальная «гимнастическая лестница»;
 - горизонтальная подвижная верхняя рама.
- 3.1.3 Для выполнения спортивных упражнений и проведения игр на элементы КОМПЛЕКСА может устанавливаться навесное оборудование.

3.2 Сведения по применённым материалам.












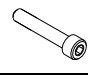




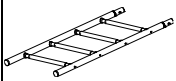

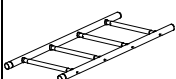

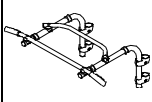



Материалы, применённые при изготовлении деталей КОМПЛЕКСА, разрешены к применению в продукции, предназначенной для детей, и имеют санитарно-эпидемиологические заключения (СЭЗ) и гигиенические сертификаты.

4 КОМПЛЕКТНОСТЬ

Комплектация КОМПЛЕКСА приведена в таблицах 2...6.

Примечание: в связи с постоянной работой над совершенствованием выпускаемой продукции возможны изменения, не отраженные в настоящем руководстве. Внесенные изменения не ухудшают потребительские свойства продукции.

Таблица 2

№ поз.	Детали, сборочные единицы					№ поз.	Стандартные изделия				
	Наименование Обозначение	Рис.	Кол., шт.	№ п/э пак	№ уклад.		Наименование Обозначение	Рис.	Кол., шт.	№ п/э пак	№ уклад.
9	Корпус ДСК 05-011-20		4	1	1	62	Болт М8х55.56.016 ГОСТ 7798-92		2	1	1
10	Заглушка ДСК 05-012-20		4	1	1	75	Гайка М8.4.016 ГОСТ 5915-98		8	1	1
29	Опора кронштейна 1.ДСК 42х25х250-01.001+ ДСК 02-038		6		1	79	Шуруп глухарь 8х80 DIN 571		6	1	1
30	Корпус опоры ДСК 05-034-20		6	1	1	81	Шайба 8.01.016 ГОСТ 11371-78		10	1	1
31	Хомут 1.ДСК 42х25Пл.001-200		12	2	1	87	Дюбель распор- ный12х70 полипропилен		6	1	1
38	Полукольцо ДСК 05.072.00		12	2	1	93	Винт М8х45.58.016 ГОСТ 11738-84		6	1	1
140	Заглушка Д17 ДСК 05.095.00-200		12	1	1	94	Винт М6х30.58.016 ГОСТ 11738-84		6	1	1
141	Заглушка Д12 ДСК 05.096.00-200		12	1	1	95	Гайка М6.4.016 ГОСТ 5915-98		6	1	1
161	Полулестница нижняя 1.ДСКМ-Лн4.06.490.180 (с заглушками)		1		1		Ключ S=24х13мм		1	1	1
162	Полулестница верхняя 1.ДСКМ-Лв4.06.490.180 (с заглушками)		1		1		Ключ шестигранный S=6мм		1	1	1
	Документация										
	Паспорт										
	Инструкция для приложения Романа										
Навесное и встраиваемое оборудование											
114	Рама подвижная «Г1» ДСКМ-ВО 92.56.Г1.490.00-20 См. табл. 3		1		1	101	Кольца гимнастиче- ские ДСК-ВО 91.03.11-21 См. табл. 5		1		1
100	Канат ДСК-ВО 91.02.11-20 См. табл. 4		1		1	102	Трапеция ДСК-ВО 91.04.11-21 См. табл. 6		1		1

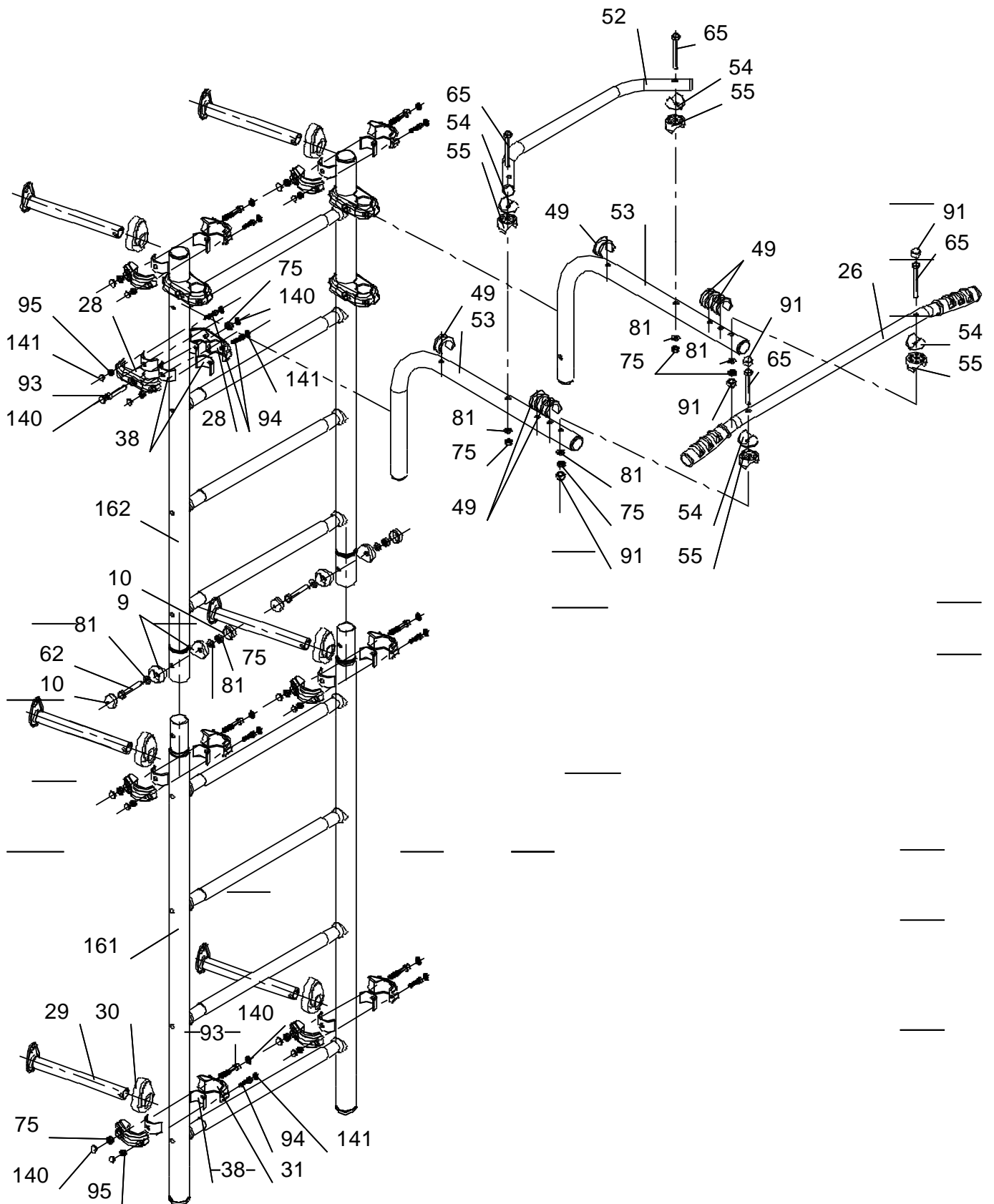


Рис.2

Видеоинструкции по сборке можно найти на официальном канале в youtube по ссылке ниже



<https://www.youtube.com/user/RomanaFun>

в разделе «Видеоинструкции сборки».

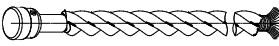





Комплектация рамы подвижной «Г1» ДСКМ-ВО 92.56.Г1.490.00-20

Таблица 3

№ поз.	Детали, сборочные единицы	Кол-во, шт.	№ п/э пак.	№ упак.
26	Гриф 1.ДСК 039.00-20	1		1
28	Хомут 1.ДСК42х33,5 Пл.001-200	8	3	1
38	Полукольцо 33,5 ДСК 05.072.00	16	3	1
49	Катушка- клипса ДСК 05.069.00-20	6	3	1
52	Перекладина в сборе 1.ДСКМ 066.00-20	1		1
53	Укос в сборе 1.ДСКМ 065.00-20	2		1
54	Полухомут 25 ДСК 05.060.01-20	4	3	1
55	Полухомут ДСК 05.060.02-20	4	3	1
140	ДСК 05.095.00-200 Заглушка Д17	8	3	1
141	ДСК 05.096.00-200 Заглушка Д12	16	3	1
	Стандартные изделия			
65	Болт М8х75.58.016 ГОСТ 7798-70	4	3	1
75	Гайка М8.4.016 ГОСТ 5915-70	8	3	1
81	Шайба 8.04.016 ГОСТ 11371-78	4	3	1
91	Колпачок декоративный №13	8	3	1
93	Винт М8 х 45.58.016 ГОСТ 11738-84	4	3	1
94	Винт М6 х 30.58.016 ГОСТ 11738-84	8	3	1
95	Гайка М6 ГОСТ 5915-98	8	3	1

Комплектация Каната ДСК-ВО 91.02.11-20

Таблица 4

№ поз.	Обозначение Наименование	Рис.	Кол-во, шт.	№ п/э пак	№ упак.
100.1	Канат в сборе		1	4	1
100.2	Скоба ДСК 2.051.00		1	4	1
100.3	Ось ДСК 03.030.00		1	4	1
100.4	Винт М5-7гх 12.56 ГОСТ 17473-80		2	4	1
100.5	Шайба 5.01.016 ГОСТ 11371-78		2	4	1
100.6	Шайба 5.65Г ГОСТ 6402-70		2	4	1

Комплектация Колец гимнастических ДСК-ВО 91.03.11-21

Таблица 5

№ Поз.	Обозначение	Наименование	Кол.-во, шт.	№ п/э пак	№ упак.
101.1	ДСК 05-038-21	Кольцо	2	5	1
101.2	ДСК-ВО 91.03.11.001-02	Шнур Д10 мм	2	5	1
110	ДСК 02-009-01	Фиксатор	2	5	1

Комплектация Трапеции ДСК-ВО 91.04.11-21

Таблица 6

№ поз.	Обозначение Наименование	Кол-во, шт.	№ п/э пак	№ упак.
102.1	Трапеция в сборе со шнурами	1	7	1
110	Фиксатор ДСК 02-009-01	2	7	1

5 ТРАНСПОРТИРОВКА И ХРАНЕНИЕ

5.1 Транспортировка КОМПЛЕКСА производится в упаковке производителя любым видом транспорта, обеспечивающим его сохранность.

5.2 До установки в рабочее положение КОМПЛЕКС хранить в упаковке завода-изготовителя в закрытых сухих помещениях с естественной вентиляцией воздуха.

5.3 Условия хранения КОМПЛЕКСА соответствуют 2(С) по ГОСТ 15150-69.

5.4 После использования КОМПЛЕКСА, при необходимости его перевозки на другое место, рекомендуется использовать упаковку завода-изготовителя.

6 УТИЛИЗАЦИЯ

6.1 Перед отправкой КОМПЛЕКСА на утилизацию необходимо:

- демонтировать КОМПЛЕКС;
- разобрать КОМПЛЕКС. Разборку КОМПЛЕКСА выполнять в последовательности, обратной сборке;
- рассортировать детали по видам материалов, применённых для их изготовления.

6.2 КОМПЛЕКС не содержит опасных для здоровья и жизни веществ.

6.3 Утилизацию отходов осуществлять в соответствии с требованиями СанПиН 2.1.7.1322-03.

7 ГАРАНТИЙНЫЕ ОБЯЗАТЕЛЬСТВА

7.1 Гарантийный срок эксплуатации изделия – 12 месяцев со дня реализации.

7.2 Гарантия не распространяется на изделия:

- поврежденные при перевозке покупателем;
- для которых нарушены правила хранения, сборки и эксплуатации, изложенные в настоящем паспорте;
- не имеющие в паспорте отметок об упаковке, приёмке ОТК и продаже изделия.

8 ИНСТРУКЦИЯ ПО МОНТАЖУ

8.1 Эксплуатационные ограничения.

8.1.1 Гипсокартонные стены не пригодны для установки ЛЕСТНИЦЫ.

8.1.2 Нельзя устанавливать КОМПЛЕКС в углах помещений.

8.2 Размещение КОМПЛЕКСА в помещении.

8.2.1 Допустимый размер неровностей пола не более 5 мм.

8.2.2 При установке КОМПЛЕКСА на деревянные, паркетные и т. п. полы рекомендуется использовать дополнительный фанерный лист толщиной 16...20 мм; размеры листа определить по месту (лист должен лежать не менее чем на двух лагах)

8.2.3 Должен быть обеспечен свободный доступ к КОМПЛЕКСУ.

8.3 Подготовка к сборке, инструменты и приспособления.

8.3.1 Распакуйте КОМПЛЕКС.

8.3.2 Разложите комплектующие детали на заранее подготовленном месте (стол, участок пола).

8.3.3 Убедитесь, что комплектность поставки совпадает с паспортными данными на Ваш КОМПЛЕКС.

8.3.4 В процессе сборки необходимы инструменты, указанные в таблице 4:

Таблица 4

Наименование	Количество, шт.
Ключ гаечный S=24x13 мм	1 (входит в комплектацию)
Ключ шестигранный S=6 мм	1 (входит в комплектацию)
Ключ шестигранный S=5 мм	1 (входит в комплектацию)
Строительный отвес	1
Строительный уровень	1
Лестница-стремянка	1

В комплект поставки не входят

8.4 Меры безопасности.

8.4.1 Работы по сборке, разборке и установке КОМПЛЕКСА должны производить не менее 2-х человек.

8.4.2 Не допускается присутствие и участие детей при монтаже КОМПЛЕКСА.

10.4.3 Сборку КОМПЛЕКСА производить поэтапно, следуя указаниям, изложенным в инструкции по монтажу.

8.5 Последовательность сборки и установки КОМПЛЕКСА.

8.5.1 Собрать верхнюю полулестницу поз.162 с укосами поз.53.

Внимание! Хомуты поз.28 должны опираться на перекладины.

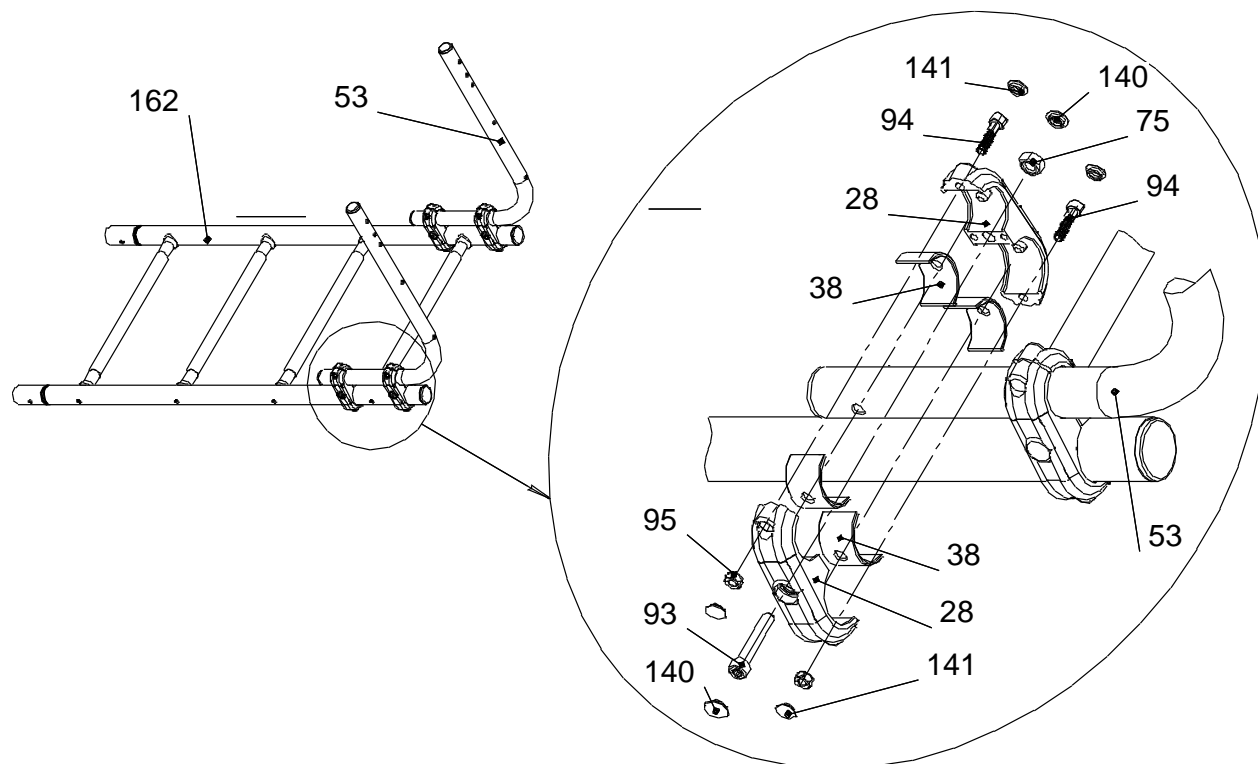


Рис.3

8.5.2 Собрать верхнюю полулестницу поз.162 с грифом поз.26.

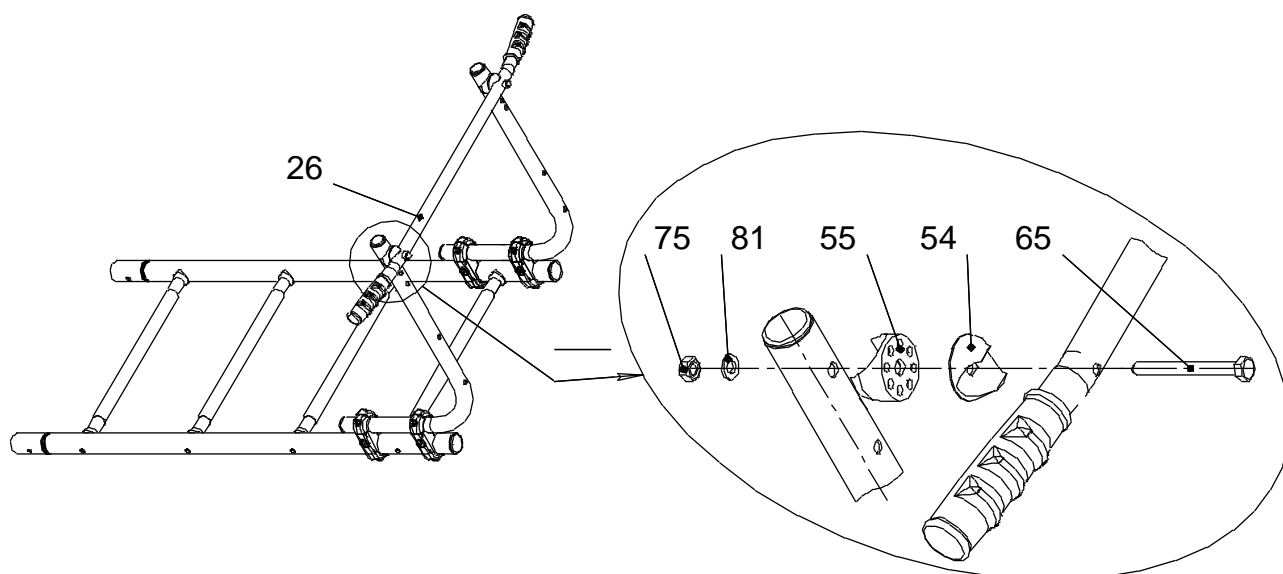


Рис.4

8.5.3 Собрать верхнюю полуступицу поз.162 с перекладиной поз.52 рамы подвижной.

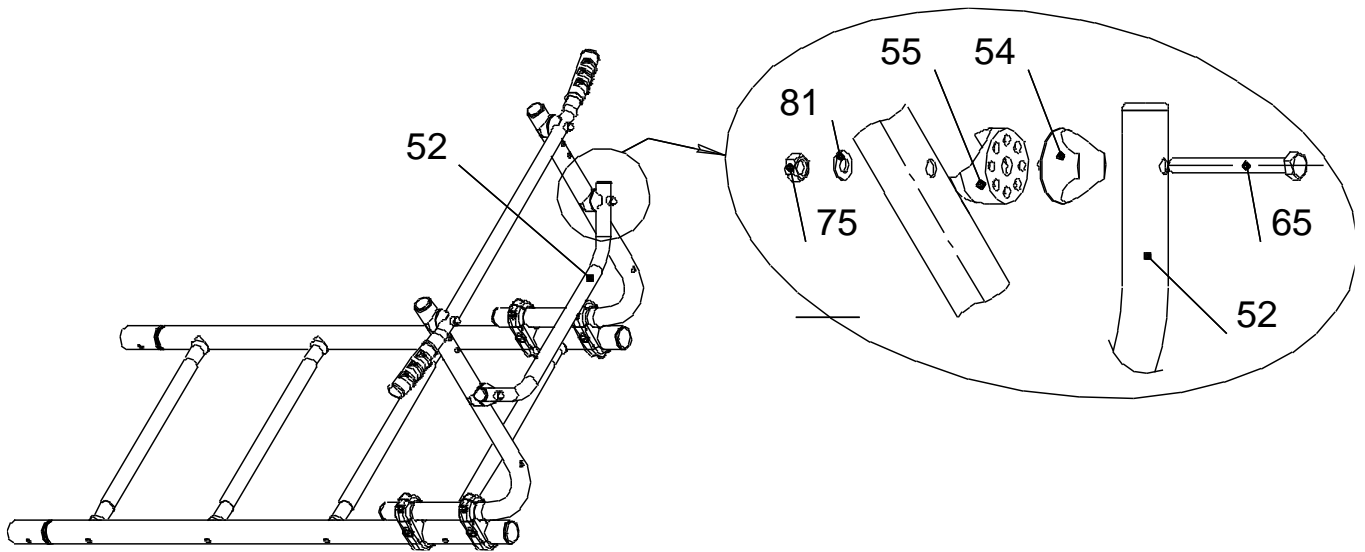


Рис.5

8.5.5 Собрать полуступицы между собой.

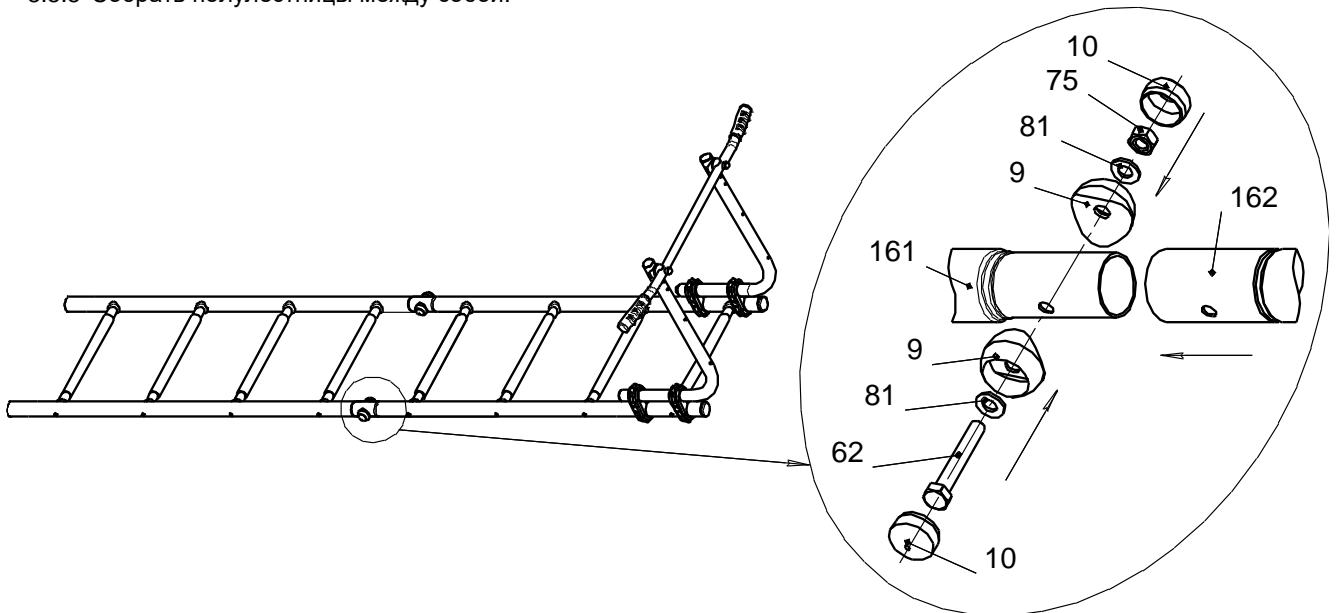


Рис.6

8.5.6 Установить и закрепить КОМПЛЕКС к стене:

8.5.6.1 Установить кронштейны поз.29. Винты поз.93; 94 предварительно «наживить», затянуть винт поз.93, затем затянуть винт поз.94.

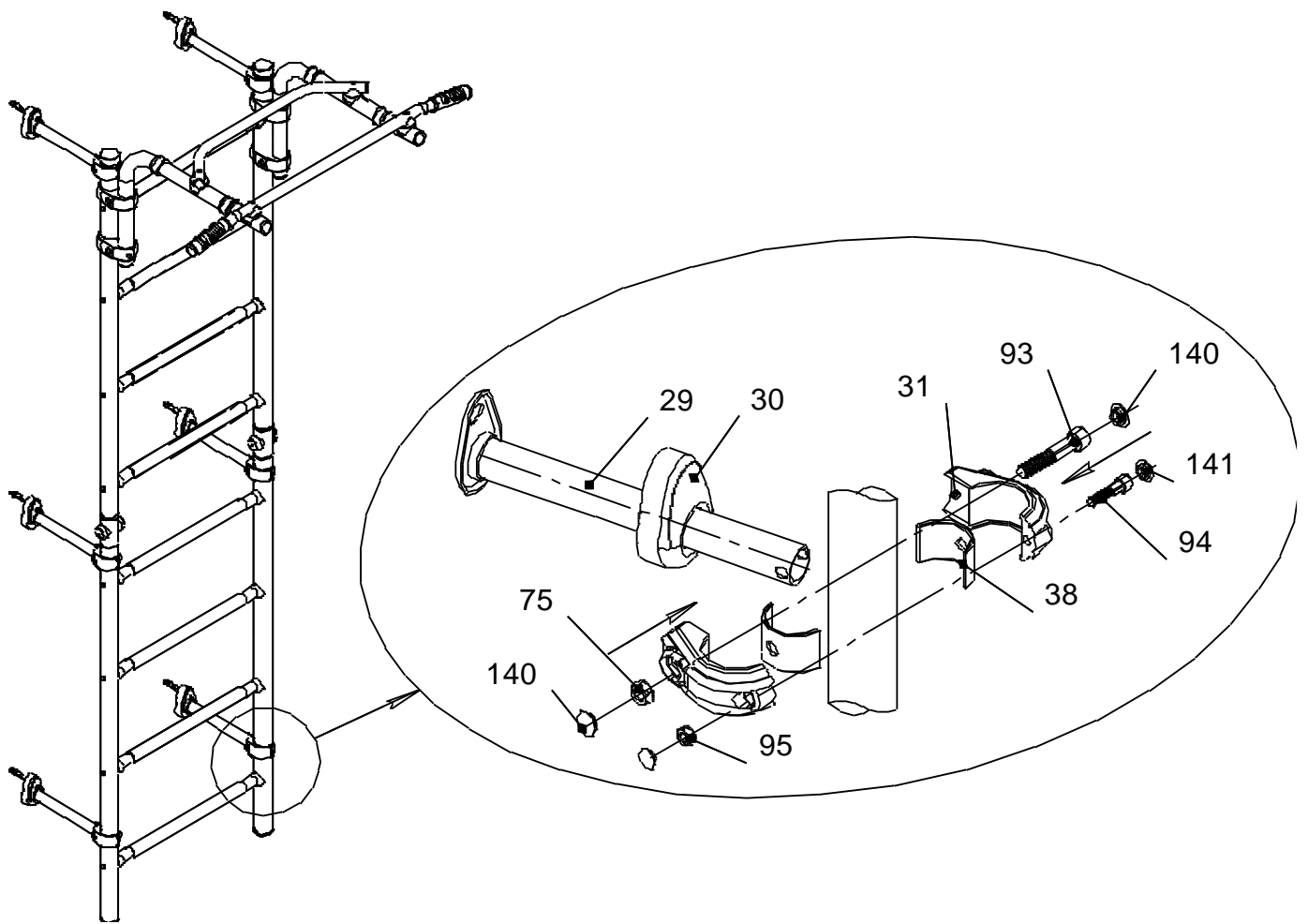


Рис.7

8.5.6.2 Приставить КОМПЛЕКС к стене. Разметить и просверлить 6 отверстий по диаметру дюбеля поз.87 глубиной не менее длины шурупа поз.79, вставить и забить дюбели поз. 87. Приставить КОМПЛЕКС к стене и закрепить.

Зафиксировать положение кронштейнов на стойках винтами поз.97.

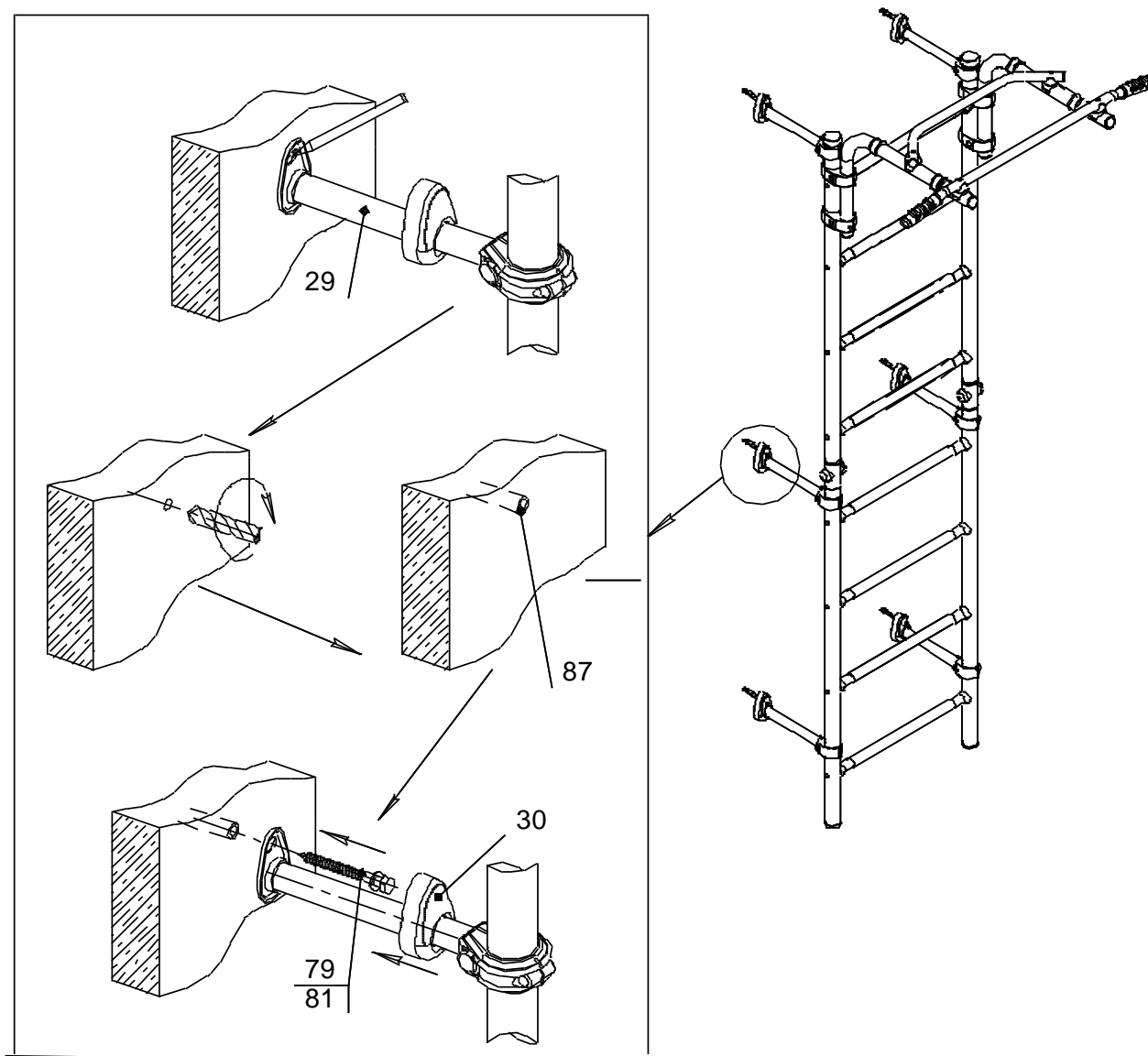


Рис.8

8.5.6.3 Установить катушки-клипсы поз.49; колпачки декоративные поз.91.

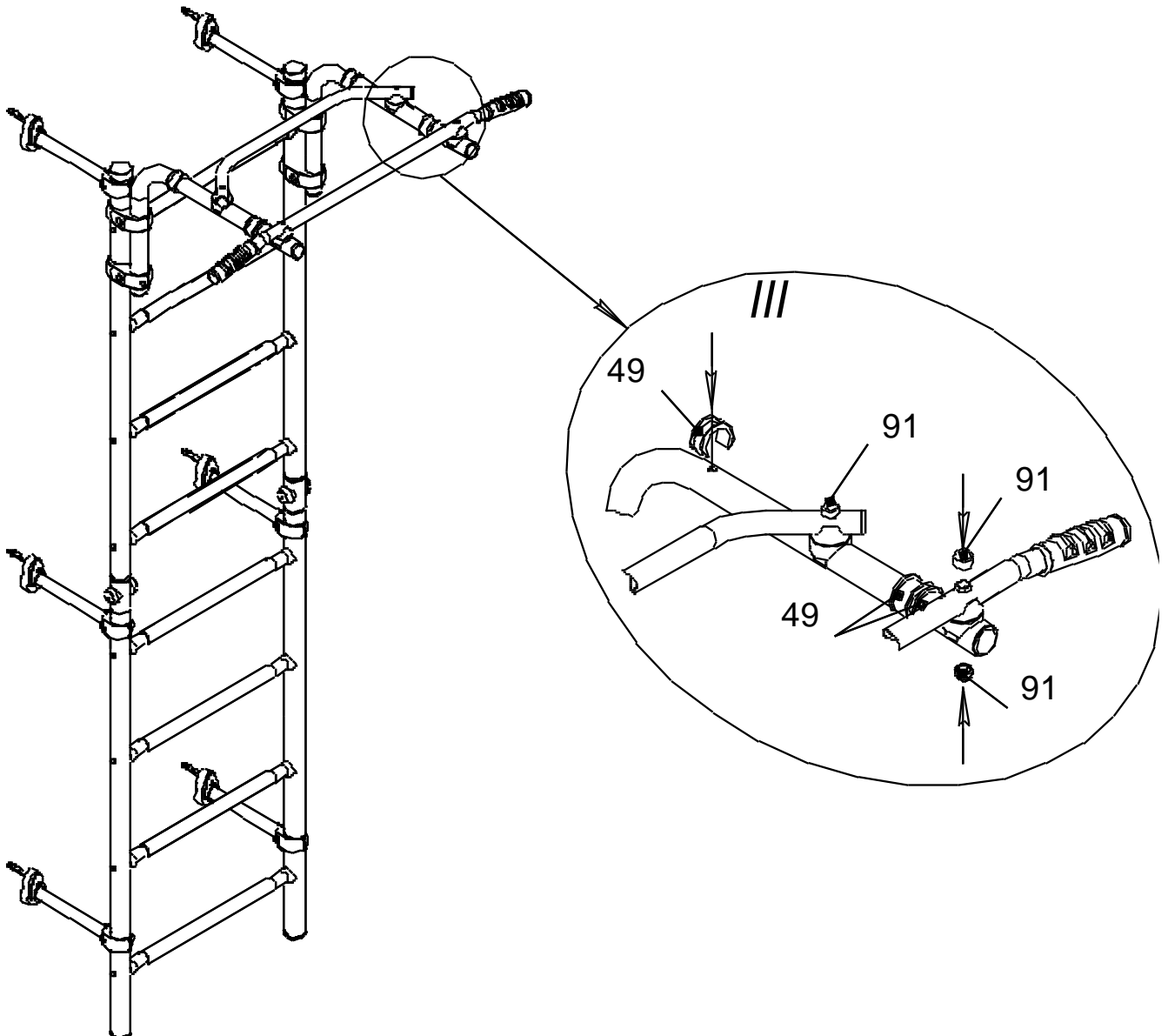


Рис. 4

Допускается иная последовательность сборки.

8.6 Монтаж навесного оборудования.

8.6.1 Навесить канат.

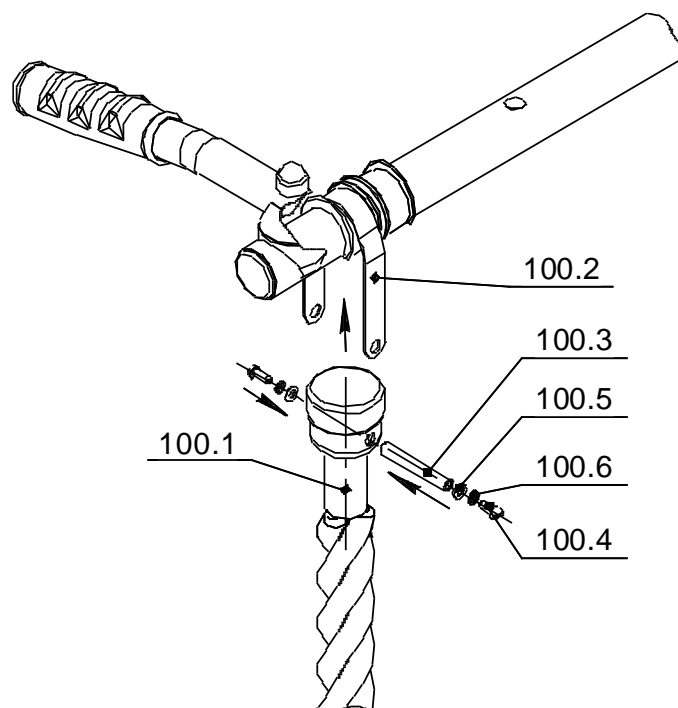


Рис.5

8.6.2 Собрать и навесить кольца гимнастические.

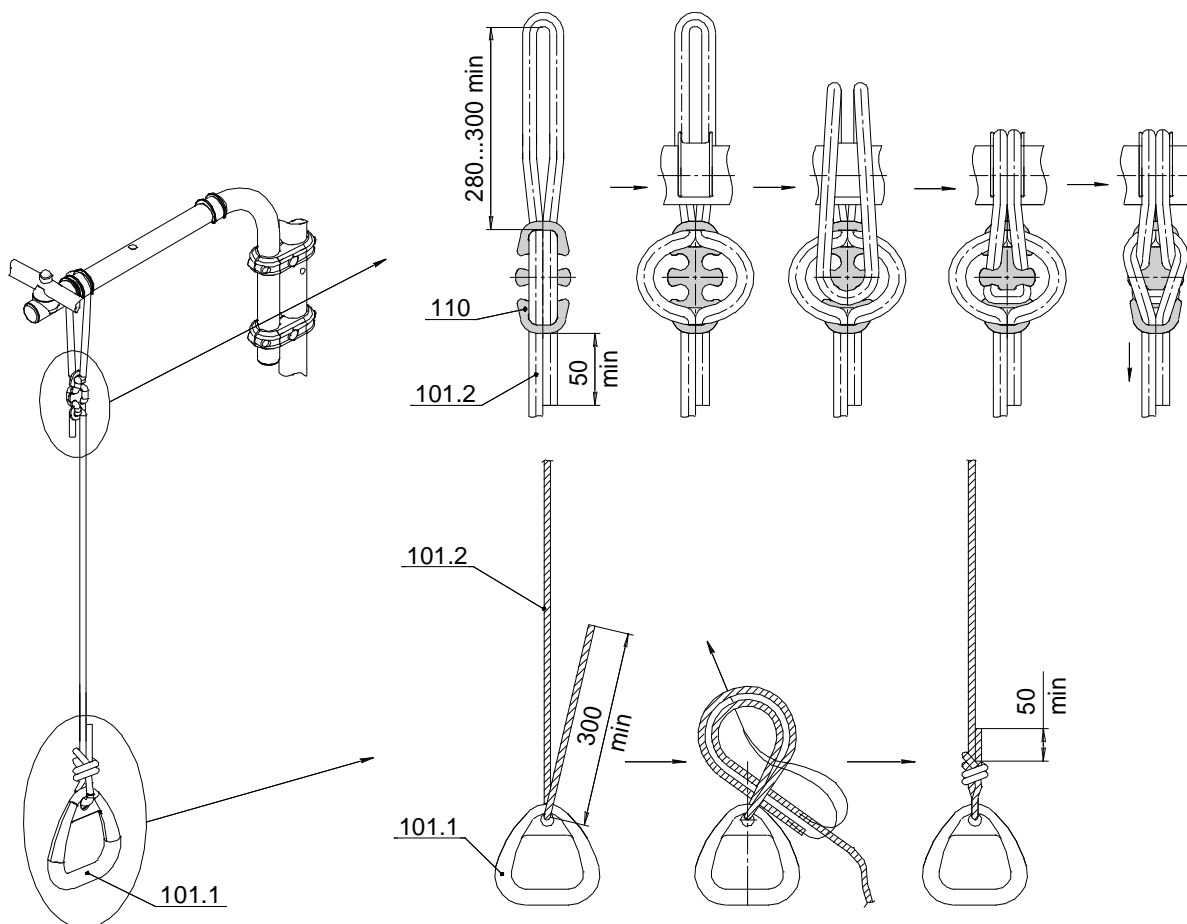


Рис.6

8.6.3 Собрать и навесить трапецию.

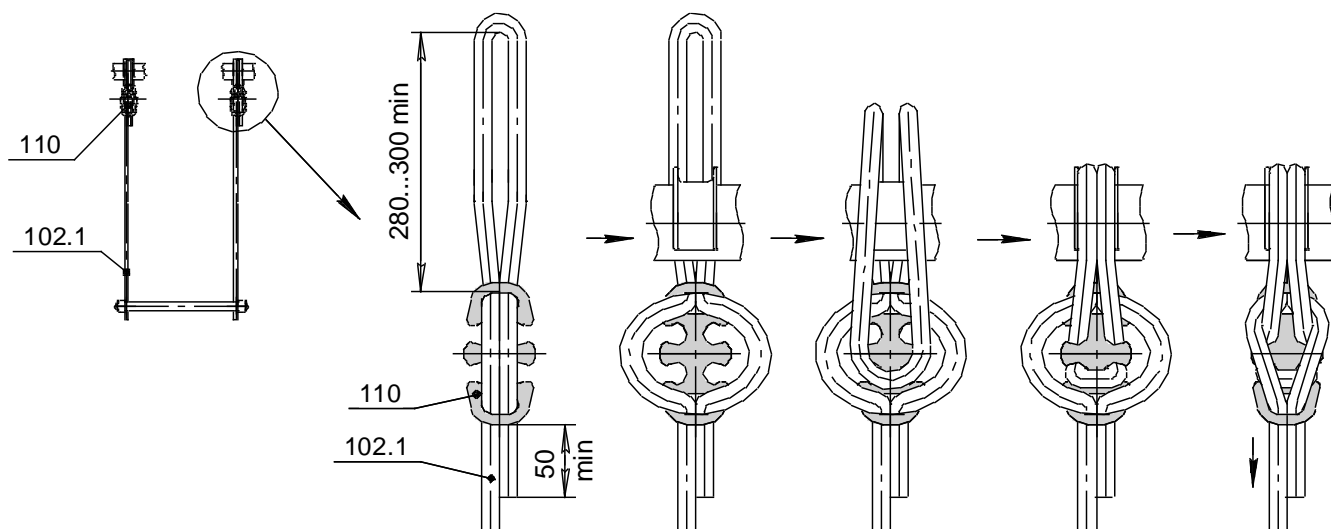


Рис.7

Общий вид КОМПЛЕКСА с рекомендуемым расположением навесного оборудования показан на обложке и на рис.1.

8.7 Контроль правильности монтажа.

8.7.1. Проверить вертикальность установки стоек лестницы относительно пола, используя отвес.

8.7.2 Испытать КОМПЛЕКС, приложив нагрузку (не менее 75 кг) к раме подвижной.
Убедиться в надежности установки КОМПЛЕКСА.

9 ИНСТРУКЦИЯ ПО БЕЗОПАСНОЙ ЭКСПЛУАТАЦИИ

- 9.1 КОМПЛЕКС предназначен для детей от 3 лет
9.2 **Внимание!** Занятия детей на КОМПЛЕКСЕ должны проводиться под наблюдением взрослых.
9.3 Максимальный вес пользователя до 100 кг.
9.4 Одновременно на КОМПЛЕКСЕ может заниматься только один ребёнок.



9.5 Для предотвращения ушибов и травм, во время занятий рекомендуется укладывать на пол под КОМПЛЕКСОМ и вокруг него элементы мягких форм, которые могут предотвратить получение травм при падении, с учетом максимальной высоты падения (размерами не менее 1,0x1,0x0,1м).



9.6 Одновременно на КОМПЛЕКСЕ может использоваться только одно навесное оборудование. Навесное оборудование (канат, кольца гимнастические) использовать только для упражнений. **Запрещено** его другое использование (связывание самих себя или других детей, размахивание навесным оборудованием, его скручивание, раскручивание)



9.7 Запрещается прикреплять к КОМПЛЕКСУ предметы, которые не предназначены для совместного с КОМПЛЕКСОМ использования (скакалка, бельевая веревка, кабель, цепь и т.д.), так как они могут привести к травмам ребенка.



9.8 При занятиях на КОМПЛЕКСЕ на детей должна быть подходящая по размеру одежда и обувь. Исключить наличие на теле ребенка изделий, которые при занятиях могут непроизвольно зацепиться за детали комплекса и привести к травмам (цепочки, шарфы, одежда с капюшонами, одежда со шнурками и т. д.)



ВНИМАНИЕ
ЭКСПЛУАТАЦИЯ КОМПЛЕКСА БЕЗ
УДАРОПОГЛОЩАЮЩЕГО
ПОКРЫТИЯ МОЖЕТ ПРИВЕСТИ К
СЕРЬЕЗНЫМ ТРАВМАМ ПРИ
ПАДЕНИИ.

Рекомендации по спортивным упражнениям:

- При регулярных ежедневных занятиях на комплексе у ребенка улучшается общее физическое состояние (осанка, аппетит, сон).
- Для развития силы и ловкости рекомендуем следующие упражнения:
 - на гимнастической лестнице - подъем и опускание по лестнице, тренировка брюшного пресса;
 - на канате - подтягивание, подъем по канату;
 - на кольцах – подтягивание, перевороты, тренировка брюшного пресса.
- Конкретные виды упражнений и объемы нагрузок выбираются родителями после консультации со специалистами (спортивные тренеры, врачи).



В случае невыполнения мер безопасности и указаний по эксплуатации КОМПЛЕКСА ребенок может получить травмы!

10 ИНСТРУКЦИЯ ПО ОСМОТРУ И ПРОВЕРКЕ ПЕРЕД НАЧАЛОМ ЭКСПЛУАТАЦИИ

Перед началом эксплуатации необходимо

- Провести визуальный осмотр КОМПЛЕКСА;
- Проверить целостность конструкции, наличие всех элементов КОМПЛЕКСА.



Невыполнение осмотра и проверки КОМПЛЕКСА может привести к падению или опрокидыванию!

11 ИНСТРУКЦИЯ ПО ОСМОТРУ И РЕМОНТУ

11.1 Ежедневно, перед началом занятий, проводить визуальный осмотр:

- Проверить узлы крепления. При ослаблении крепежных соединений, произвести их подтяжку, используя стандартный инструмент.



Внимание! Выкручивать винты перекладин категорически запрещается.

- Проверить прочность узлов и элементов подвески навесного оборудования, выполненных на основе веревок и шнуров. Проверить целостность веревок, шнуров, отсутствие перетирания и повреждений волокон, прядей;
- Проверить целостность деревянных деталей навесного оборудования.
- Проверить наличие защитных пластмассовых колпачков на крепежных деталях;
- Проверить устойчивость комплекса и надежность крепления лестницы;

11.2 Раз в месяц проводить функциональный осмотр. Проверить устойчивость конструкции, прочность узлов крепления. Проверить отсутствие смещения элементов КОМПЛЕКСА от положения при первоначальной установке; затяжку крепежных и резьбовых соединений.

11.3 Проводить ежегодный основной осмотр.

Все вышедшие из строя комплектующие элементы заменять аналогичными, произведенными на предприятии – изготовителе.

Запрещается самостоятельное изготовление и замена составных частей оборудования.