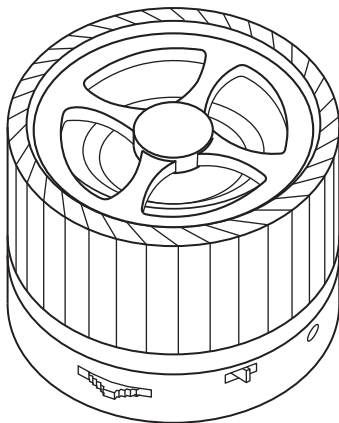


РУКОВОДСТВО
ПОЛЬЗОВАТЕЛЯ



Беспроводная Портативная
Bluetooth КОЛОНКА

Начало эксплуатации

Благодарим Вас за приобретение портативной колонки Bluetooth™ GINZZU GM-988. Прежде чем начать эксплуатацию устройства, внимательно прочтите данное руководство, чтобы воспользоваться всеми возможностями портативной колонки и продлить срок ее службы.

Портативная Bluetooth™ колонка GINZZU GM-988 это беспроводная акустическая система для прослушивания музыки через соединение BLUETOOTH между колонкой и Bluetooth™-устройством, например смартфоном или другим аудио источником.

Колонка GINZZU GM-988 совместима с большинством смартфонов, планшетов и с другими музыкальными устройствами с версией Bluetooth 2.1 или выше.

Комплект поставки

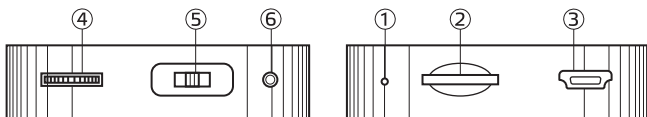
После открытия упаковки убедитесь, что в коробке находятся все элементы в соответствии со списком ниже. Если какие-то элементы отсутствуют, свяжитесь со своим поставщиком:

- Портативная колонка 1 шт
- Универсальный кабель USB 3,5мм аудио / миниUSB 1 шт
- Руководство по эксплуатации 1 шт
- Гарантийный талон 1 шт

Основные функции и режимы работы:

- Воспроизведение с внешнего Bluetooth™-устройства
- Поддержка системы громкой связи Handsfree
- Воспроизведение с внешнего аудио-устройства через вход AUX
- Воспроизведение с карт памяти TF/микро SD
- ФМ-радио

Элементы управления



- ❶ Микрофон
- ❷ Слот для карт памяти TF/микро SD
- ❸ Универсальный порт миниUSB - для зарядки аккумулятора/AUX вход
- ❹ «Короткое нажатие» - пауза/возобновления воспроизведения, приём или завершение телефонного вызова,
«Длинное нажатие» - переключение режимов работы «BT/FM/AUX/TF»
«Короткое нажатие влево» - переход к предыдущему аудио треку или к предыдущей FM-станции в режиме FM,
«Длинное нажатие влево» - уменьшение громкости,
«Короткое нажатие вправо» - переход к следующему аудио треку или к следующей FM-станции в режиме FM,
«Длинное нажатие вправо» - увеличение громкости
- ❺ Кнопка включения/выключения питания (влево – “BT режим”, вправо – “MP3 – плеер”)
- ❻ LED индикатор (голубой в режиме Bluetooth™, красный в режиме зарядки)

Первое включение

Портативная Bluetooth™ колонка GINZZU GM-988 работает от встроенного (перезаряжаемого) аккумулятора. **Перед первым включением колонки необходимо зарядить аккумулятор.**

Включите колонку кнопкой ❺ в режим BT или MP3 плеера. Если до включения режима MP3, к колонке было подключено аудиоустройство через порт AUX или была вставлена карта памяти микро SD, то, при включении колонка автоматически перейдёт в режим воспроизведения. Если колонка не подключена и с ней не выполняется никаких операций более 15 минут, она будет выключена автоматически.

Прослушивание музыки

1. Воспроизведение музыки с внешнего Bluetooth™ устройства.

Внимание! Рабочее расстояние между колонкой и подключаемым внешним Bluetooth™ устройством должно быть не более 10 метров.

На подключаемом внешнем устройстве включите функцию Bluetooth™ и выполните поиск. Когда на дисплее внешнего устройства появится список обнаруженных устройств, выберите «GM-988». Если

внешнее устройство запросит PIN, введите "0000". После завершения процесса подключения внешнего устройства LED-индикатор будет гореть синим светом.

В большинстве случаев после разрыва Bluetooth™ соединения портативная колонка автоматически повторно подключается к Вашему внешнему устройству. Если автоматическое соединение не произошло, выключите и включите питание колонки.

При включении колонка начнёт устанавливать Bluetooth™-соединение с последним подключённым устройством. Если функция Bluetooth™ устройства включена, Bluetooth™-подключение устанавливается автоматически. Включите воспроизведение музыки на Вашем внешнем Bluetooth™-устройстве. Во время воспроизведения LED-индикатор портативной колонки мигает синим светом. Для паузы и возобновления воспроизведения используйте кнопку ④. Используйте кнопку ④ для перехода к предыдущему/следующему файлу. При этом файлы, рассортированные по папкам, будут воспроизводиться последовательно. Для регулировки громкости используйте кнопку ④. Вы также можете регулировать громкость и переключать файлы с помощью меню или кнопок внешнего устройства.

2. Воспроизведение музыки с внешнего аудио устройства через AUX

Портативную колонку Bluetooth™ можно использовать в качестве обычной проводной акустической колонки. Подключите внешнее устройство (MP3 плеер, планшетный ПК, смартфон, ноутбук или мобильный телефон) к интерфейсу AUX ③ с помощью универсального аудио кабеля (входит в комплект поставки). Включите воспроизведение музыки на внешнем устройстве. Для управления воспроизведением и для регулировки громкости используйте кнопку ④.

3. Воспроизведение с карты памяти TF/micro-SD

Вставьте micro-SD карту памяти в слот micro-SD ②. Воспроизведение аудио файлов начнётся автоматически. Формат файловой системы micro-SD карты должен быть FAT32. Объем памяти не более 32 Гб. Используйте кнопки ④ для перехода к предыдущему/следующему файлу. При этом файлы, рассортированные по папкам, будут воспроизводиться последовательно. Для управления воспроизведением и для регулировки громкости используйте кнопку ④. Портативная Bluetooth™ колонка при каждом последующем включении сохраняет ранее установленные настройки: уровень громкости, последний воспроизводимый файл.

4. FM-радио

Выберите режим «FM-радио» нажав кнопку ④ на 3 секунды. Регулировка громкости воспроизведения и переход от одной радиостанции к другой осуществляется кнопкой ④. Чтобы улучшить приём радиостанций, подсоедините USB кабель к разъёму для зарядки ③, как внешнюю антенну. Короткое нажатие ④ в режиме «FM-радио» запускает автосканирование FM-станций.

Телефонные вызовы

Портативная колонка GINZZU GM-988 позволяет осуществлять приём телефонных вызовов и разговаривать с использованием встроенного динамика и микрофона в режиме Handsfree.

При поступлении входящего вызова воспроизведение музыки будет приостановлено, и Вы услышите мелодию вызова с Вашего мобильного устройства в динамике колонки. Для ответа нажмите кнопку ④. Для завершения вызова нажмите кнопку ④. При этом воспроизведение музыкального файла будет возобновлено.

Если Вы не хотите отвечать на входящий вызов, то можете нажать сброс на своем мобильном устройстве, либо нажмите на 3 секунды кнопку ④ на колонке. Нажатие на 3 секунды кнопки ④ в режиме Bluetooth™- повтор последнего набранного телефонного номера.

Приём звонка является функцией Bluetooth™ и не возможен при работе колонки в режимах AUX и MP3 плеера. Если звонящий не слышит или плохо слышит ваш голос, говорите непосредственно в микрофон динамика

Используйте Bluetooth™-устройство на расстоянии не менее 50 см от колонки. Если колонка и Bluetooth™-устройство расположены слишком близко, могут возникнуть шумы.

Технические характеристики

Динамик	1 x 40 мм, 4 Ом
Выходная мощность	3 Вт
Диапазон воспроизводимых частот	200 Гц – 15 КГц
Сигнал/шум	> 85 дБ
Аккумуляторная батарея	Li-Ion, 3,7 В, 300 мАч

Время работы в режиме воспроизведения	До 8 часов*
Адаптер для зарядки аккумулятора	miniUSB 5B/1,0 A**
Время полной зарядки аккумулятора	3-4 часа
Bluetooth™	V2.1+EDR
Bluetooth™ профили:	A2DP, AVRCP, HFP, HSP
Макс. дальность связи:	прибл.10м в пределах прямой видимости***
Микрофон	всенаправленный
Вход	Разъем AUX miniUSB
MP3 плеер	TF-card (micro SD)
Поддерживаемые форматы аудиофайлов	MP3
Диапазон ФМ-радио	87.0-108.0МГц
Макс. объем внешнего накопителя	до 32 Гб
Формат файловой системы внеш. накопителя:	FAT32
Размеры	60 x 48 x 48 мм****
Вес	120 г

**Время работы может меняться в зависимости от температуры или условий работы*

***В комплект поставки не входит*

****Действительный диапазон может отличаться при наличии таких факторов, как препятствия между устройствами, магнитные поля, статическое электричество, чувствительность приема, характеристики антенны, операционная система, программное приложение и т.д.*

*****Конструкция и характеристики колонки могут изменяться без предварительного уведомления. Дизайн и технические характеристики колонки могут быть изменены без предупреждения.*

Устранение неисправностей

Если портативная Bluetooth™ колонка GINZZU GM-988 не работает должным образом, попытайтесь самостоятельно определить проблему в списке типичных неполадок и выполните перечисленные меры по их устранению.

Типичные неполадки и способы их устранения

1. Не включается

- Проверьте уровень заряда аккумуляторной батареи
- Подключите к внешнему источнику питания для перезагрузки

2. Не заряжается

- Проверьте кабель микро USB и подключение кабеля от адаптера к колонке

3. Нет звука

- Проверьте уровень громкости звука
- Проверьте наличие MP3 файлов на внешнем носителе
- Проверьте уровень заряда аккумуляторной батареи
- Проверьте Bluetooth™ соединение

4. Не слышно собеседника при входящем/исходящем вызове

- Проверьте доступ к микрофону, не закрывайте микрофон рукой при разговоре
- Проверьте уровень громкости
- Убедитесь, что беззвучный режим выключен

5. Самопроизвольные помехи из динамика

- Убедитесь, что мобильные средства связи находятся на расстоянии не менее 50 см от портативной колонки

6. Невозможно установить соединение с внешними Bluetooth™ устройствами

- Убедитесь, что батарея колонки полностью заряжена
- Для регистрации обеспечьте минимальное расстояние между колонкой и Вашим мобильным устройством (не более 1 метра)
- Проверьте, чтобы в меню Вашего Bluetooth™ устройства был активирован параметр “Видимый для других Bluetooth™ устройств”
- Некоторые внешние Bluetooth™ устройства после регистрации требуют отдельной операции установки Bluetooth™ соединения. Для этого, из списка зарегистрированных устройств в Вашем мобильном устройстве выберите « GM-988 », и произведите операцию “Установка соединения”.
- Если после разрыва связи, вызванного превышением рабочего расстояния 10 м или отключением Bluetooth™ на внешнем мобильном устройстве, автоматического соединения не произошло, выключите и включите питание колонки.

Если выше перечисленные действия не помогают, обратитесь к Вашему поставщику или в сервисный центр

МЕРЫ ПРЕДОСТОРОЖНОСТИ И БЕЗОПАСНОСТИ

Портативная аудиосистема GM-988 предназначена исключительно для использования в быту и должна быть использована по прямому назначению.

- Не используйте колонку в местах, где правилами не рекомендовано или запрещено использовать мобильные устройства или Bluetooth™ устройства: во время полета в самолете; в местах наличия возгораемых газов, проведения взрывных работ, на АЗС; возле автоматических дверей или пожарной тревоги; вблизи электронных приборов, магнитных носителей информации и электронного медицинского оборудования (кардиостимуляторов, слуховых аппаратов и др.).

- Необходимо следить, чтобы прибор не попал под дождь. Попадание воды внутрь корпуса может привести к выходу устройства из строя. Если это произошло, немедленно обратитесь в сервисный центр для проверки работоспособности.

- Берегите прибор от падений и ударов. Устанавливайте прибор на ровной и устойчивой поверхности. В приборе нет частей, которые должен обслуживать пользователь. Если прибор нуждается в ремонте, обращайтесь исключительно в авторизованные сервисные центры. Список адресов и телефонов Авторизованных сервисных центров можно найти на сайте www.ginzzu.com. Несоблюдение перечисленных требований по эксплуатации и хранению лишает вас гарантийного обслуживания.

- Производитель не несет ответственности за какие-либо повреждения, возникшие вследствие неправильного использования прибора или несоблюдения мер предосторожности и безопасности.

- Устройство сохраняет работоспособность и параметры при температуре окружающего воздуха от -10°C до +40°C.

ЧИСТКА И УХОД

Протирайте поверхности колонки чистой и сухой тканью. При наличии устойчивых пятен можно слегка смочить ткань. Запрещается использовать для очистки прибора спирт, бензин и другие агрессивные вещества, так как это может привести к повреждению пластика или покрытия.

ТРАНСПОРТИРОВКА И ХРАНЕНИЕ

В упакованном виде устройство может транспортироваться в крытых транспортных средствах любого вида и храниться в закрытых помещениях в соответствии с ГОСТ 15150-69 с защитой от непосредственного воздействия атмосферных осадков, солнечного излучения и механических повреждений.

БЕЗОПАСНАЯ УТИЛИЗАЦИЯ

Утилизация устройства, потерявшего потребительские свойства, осуществляется в соответствии с действующим законодательством. За более подробной информацией об утилизации обращайтесь к местным властям.

ИНФОРМАЦИЯ О СЕРТИФИКАЦИИ



СЕРТИФИКАТ СООТВЕТСТВИЯ ЕАЭС № RU С-СН.АЛ16.В.15852.
Орган по сертификации: ООО «Гарант Плюс» РФ, 121170, г. Москва,
Кутузовский пр., 36 стр. 3 тел. +74954555141. Соответствует
требованиям: ТР ТС 020/2011 «Электромагнитная совместимость
технических средств». Срок действия: с 22.09.2016 по 21.09.2019

ПРОИЗВОДИТЕЛЬ: Гинзу Технолджи
Лимитед, Китай, Ван Чай, Локард роад
160-174, Юксю билдинг 803.
Гарантия 1 год. Срок службы 3 года.

ЗАВОД-ИЗГОТОВИТЕЛЬ: Гинзу
Компьютер Продукт, Китай,
г.Шеньжень, Инжан, Лонгъян, район
Лонган, Индустриальная зона АЗ

ИМПОРТЕР: ООО "ГИНЗУ"
125502, Россия, г.Москва,
ул.Лавочкина, д.19, стр.3

ДАТА ПРОИЗВОДСТВА	1	2	3	4
	5	6	7	8
	9	10	11	12
	2017	2018		

Сделано в Китае



Ginzzu
Technology Limited
WWW.GINZZU.COM

Copyright © Ginzzu Technology Limited. All rights reserved. All brand names are registered trademarks of their respective owners. Specifications are subject to change without prior notice.

M620_016