



Руководство по безопасности устройства

(HL-L5000D / HL-L5100DN / HL-L5100DNT / HL-L5200DW / HL-L5200DWT / HL-L6250DN / HL-L6300DW / HL-L6300DWT / HL-L6400DW / HL-L6400DWT / DCP-L5500DN / DCP-L6600DW / MFC-L5700DN / MFC-L5750DW / MFC-L6800DW / MFC-L6900DW)

Brother Industries, Ltd.

15-1, Naeshiro-cho, Mizuho-ku, Nagoya 467-8561, Japan

Перед использованием или обслуживанием изделия прочтите данное руководство. Невыполнение содержащихся в нем инструкций может привести к повышенному риску возгорания, поражения электрическим током, получения ожогов или удушья. Компания Brother не несет ответственности за ущерб, возникший из-за несоблюдения владельцем изделия инструкций, приведенных в данном руководстве.

Использование этого руководства

- 1 Прежде чем приступить к эксплуатации изделия, полностью прочтите руководство и сохраните его для дальнейшего использования.
- 2 Обязательно следуйте всем указаниям, приведенным в данном руководстве, а также соблюдайте все инструкции и учитывайте предупреждения на табличках, расположенных на изделии.
- 3 Если после прочтения данного руководства у вас возникнут вопросы относительно использования изделия, обратитесь в службу поддержки клиентов Brother или к местному дилеру Brother.
- 4 Чтобы полностью понять все инструкции, ознакомьтесь с пометками и условными обозначениями, используемыми в документации к устройствам.

Условные обозначения и пометки, используемые в документации к устройствам

В документации к устройствам используются указанные ниже пометки и условные обозначения.

Соблюдайте все предупреждения и инструкции на табличках, расположенных на изделии.

ПРЕДУПРЕЖДЕНИЕ

Слово ПРЕДУПРЕЖДЕНИЕ указывает на потенциально опасную ситуацию, которая, если ее не предотвратить, может привести к смертельному исходу или получению тяжелых травм.

ОСТОРОЖНО

Слово ОСТОРОЖНО указывает на потенциально опасную ситуацию, которая, если ее не предотвратить, может привести к получению легких или средних травм.

ВАЖНАЯ ИНФОРМАЦИЯ

Слово ВАЖНАЯ ИНФОРМАЦИЯ указывает на потенциально опасную ситуацию, которая может привести к повреждению имущества или потере функциональности изделия.

ПРИМЕЧАНИЕ

Примечания содержат указания относительно рабочей среды, условий установки и особых условий эксплуатации.



Этим символом обозначены предупреждения об опасности поражения электрическим током.



Этим символом обозначены предупреждения о возможности возгорания.



Этот символ указывает на то, что детали изделия горячие и к ним не следует прикасаться.



Запрещающие знаки указывают на действия, которые нельзя выполнять.

Полужирный Полужирным шрифтом выделены названия кнопок, отображаемые на панели управления изделия или экране компьютера.

Курсив Курсивом выделена важная информация или ссылки на связанные разделы.

Courier New Шрифтом Courier New выделены сообщения, отображаемые на ЖК-дисплее изделия.

ПРИМЕЧАНИЕ

- В некоторых странах доступны не все модели.
- На иллюстрациях в данном руководстве показаны модели HL-L6400DW и MFC-L6900DW.

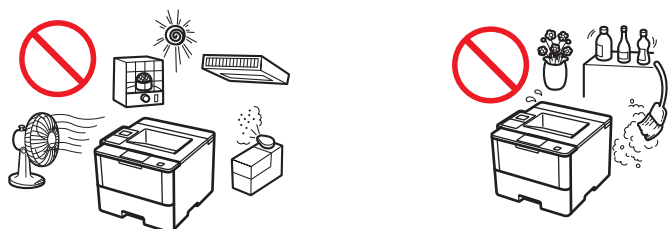
Уведомление о составлении и публикации

Настоящее руководство подготовлено и опубликовано для предоставления актуальных сведений о безопасной эксплуатации изделия, доступных на момент публикации. Представленная в нем информация может быть изменена.

Последнюю версию руководства см. на веб-сайте <http://support.brother.com>

Безопасное место для установки изделия

ПРЕДУПРЕЖДЕНИЕ



Устанавливайте изделие в помещении с температурой от 10 до 32 °C и влажностью от 20 до 80 % (без конденсации).



НЕ подвергайте изделие воздействию прямых солнечных лучей, высоких температур, открытого пламени, коррозионных газов, влаги и пыли. При несоблюдении данного указания может возникнуть риск поражения электрическим током, короткого замыкания или возгорания. Это также может привести к повреждению изделия или его выходу из строя.



НЕ устанавливайте изделие около обогревателей, кондиционеров, электрических вентиляторов, холодильников и воды. Если в устройство попадет вода, это может привести к поражению электрическим током, короткому замыканию или возгоранию (это также может произойти из-за конденсации вследствие работы нагревательного или вентиляционного оборудования либо кондиционера).



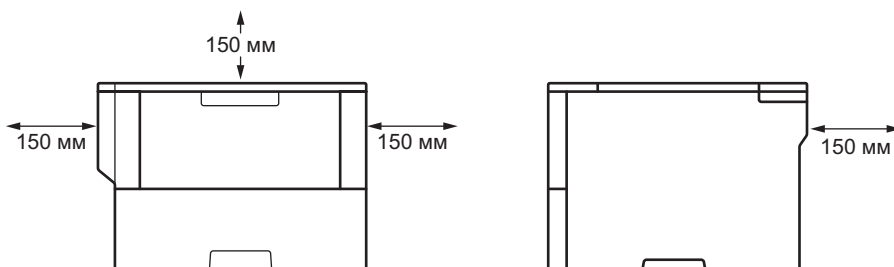
НЕ размещайте изделие рядом с химикатами или в местах, где на него могут попасть их брызги. Некоторые органические растворители или жидкости могут растворить либо расплавить корпус или кабель, что может привести к возгоранию или поражению электрическим током. Это также может привести к нарушению работы изделия или изменению цвета его корпуса.



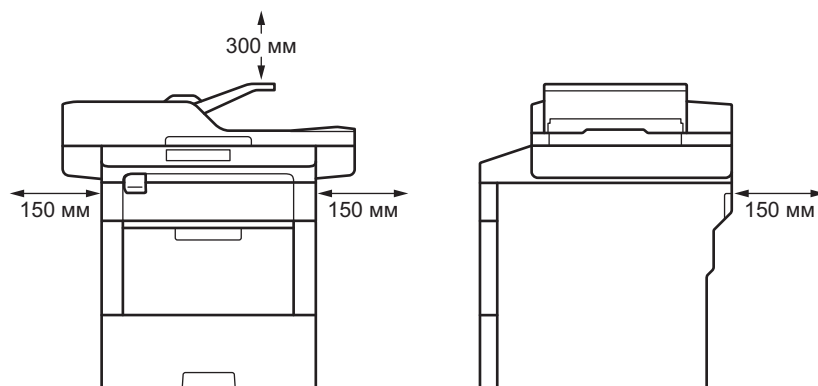
Следите за тем, чтобы ничто НЕ закрывало вентиляционные щели и отверстия изделия. Блокировка вентиляционных отверстий может привести к перегреву или возгоранию изделия.

- Сохраняйте минимально допустимое свободное пространство вокруг устройства, как показано на иллюстрации.

Только для моделей HL




Только для моделей MFC и DCP



- Устанавливайте изделие на твердой ровной поверхности.
- НЕ устанавливайте изделие рядом с радиаторами отопления либо обогревателями или над ними.
- НЕ устанавливайте данное изделие в нише, если при этом не обеспечивается соответствующая вентиляция.

НЕ устанавливайте изделие на неустойчивых поверхностях, подставках или столах. Из-за большого веса изделия его падение может привести к получению травм и серьезным повреждениям самого устройства. Если в изделии MFC или DCP разобьется стекло сканера, вы можете пораниться. Если у вас есть дети, обязательно установите изделие в безопасном месте.



▲ ОСТОРОЖНО

При печати изделие выделяет некоторые химические вещества. Кроме того, при его использовании в течение продолжительного времени или в плохо проветриваемых местах может ощущаться присутствие газов с запахом, например озона. Для оптимальной и комфортной работы устанавливайте изделие в хорошо проветриваемых помещениях.

Старайтесь не устанавливать изделие в помещениях, где бывает много людей. Если это все-таки необходимо, обязательно расположите изделие так, чтобы оно не могло случайно упасть. При падении изделие может причинить травмы окружающим или серьезно повредиться. Кроме того, закрепляйте все шнуры так, чтобы о них нельзя было споткнуться.

В упаковке некоторых продуктов имеются пакетики с силикагелем. **НЕ УПОТРЕБЛЯЙТЕ** их в пищу, их следует выбросить. В случае проглатывания силикагеля немедленно обратитесь за медицинской помощью.

НЕ ставьте тяжелые предметы на изделие.

Установите изделие на ровной горизонтальной устойчивой поверхности, не подверженной ударам и вибрации, например на столе. Располагайте устройство рядом с телефонной розеткой (только для моделей MFC) и стандартной заземленной электрической розеткой.

Если несколько устройств, включая данный продукт, подключены к компьютеру USB-кабелями, при прикосновении к металлическим частям продукта вы можете ощутить воздействие электрического тока.

ВАЖНАЯ ИНФОРМАЦИЯ

- **НЕ** подключайте изделие к электрической розетке в цепи с выключателем или автоматическим таймером, а также на одной линии с приборами с высоким энергопотреблением, такими как кондиционеры, копировальные устройства, шредеры и т. п. Это может привести к перебоям в электропитании.
 - **НЕ** ставьте ничего на изделие. Это может привести к перегреву изделия и, как следствие, к его выходу из строя.
 - **НЕ** устанавливайте изделие рядом с источниками помех, например динамиками или базовыми станциями беспроводных телефонов, произведенными не компанией Brother. Они могут препятствовать нормальной работе электронных компонентов изделия.
 - Отключение питания может привести к удалению информации из памяти изделия.
-

Общие меры предосторожности

ПРЕДУПРЕЖДЕНИЕ

Для упаковки изделия используются пластиковые пакеты. Чтобы избежать опасности удушья, храните их в местах, недоступных для детей. Не позволяйте детям играть с пластиковыми пакетами.

Только для моделей с функцией беспроводного подключения

НЕ используйте изделие около электрического медицинского оборудования. Радиоволны, излучаемые изделием, могут повлиять на работу такого оборудования и вывести его из строя, что может привести к несчастным случаям.

Для пользователей с кардиостимуляторами

Это изделие является источником слабого магнитного поля. Если, находясь около него, вы испытаете необычные ощущения, связанные с работой кардиостимулятора, незамедлительно отойдите и обратитесь к врачу.



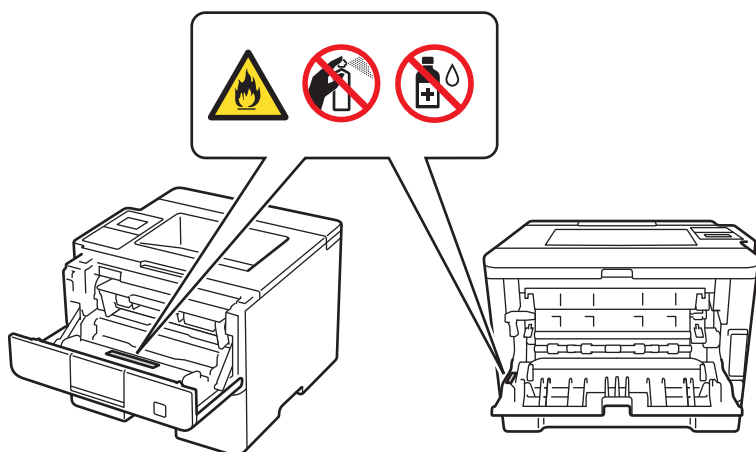
НЕ используйте изделие во время грозы. Существует опасность поражения электрическим током из-за молнии.



НЕ сжигайте тонер-картридж как отдельно от других компонентов, так и в сборе с блоком фотобарабана. Он может взорваться и причинить травмы.



НЕ ИСПОЛЬЗУЙТЕ для очистки внутренних или наружных поверхностей устройства горючие вещества, какие-либо аэрозоли, органические растворители и жидкости, содержащие спирт или аммиак. Это может привести к пожару. Используйте сухую безворсовую ткань.



НЕ пытайтесь использовать изделие при замятии бумаги или застревании внутри него отдельных листов. Продолжительный контакт бумаги с блоком термозакрепления тонера может привести к возгоранию.



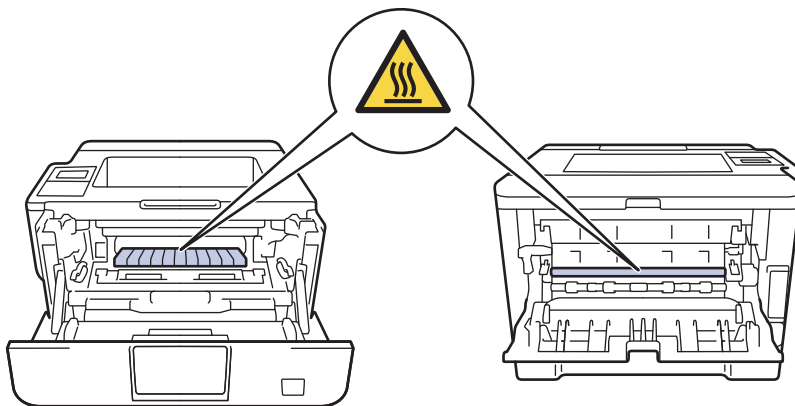
НЕ используйте пылесос для удаления рассыпанного тонера. Порошок тонера может загореться внутри пылесоса, что может привести к пожару. Осторожно удалите порошок тонера мягкой сухой безворсовой тканью и утилизируйте ее в соответствии с нормами местного законодательства.



Перед очисткой изделия или стекла сканера отсоедините его от розетки (только для моделей MFC и DCP). НЕ используйте жидкие или аэрозольные чистящие средства. Очищайте изделие мягкой сухой безворсовой тканью.

 **ГОРЯЧАЯ ПОВЕРХНОСТЬ**

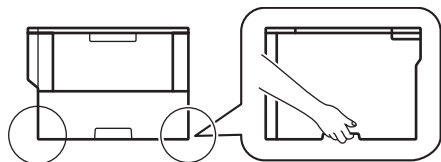
Сразу после окончания работы устройства некоторые его внутренние части остаются очень горячими. Прежде чем прикасаться к внутренним деталям, дайте им полностью остыть в течение по крайней мере 10 минут.



⚠ ОСТОРОЖНО

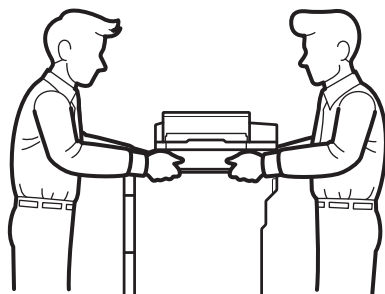
Только для моделей HL

Переносите изделие, взявшись за ручки в нижней части и повернув его лицевой панелью к себе.



Только для моделей MFC и DCP

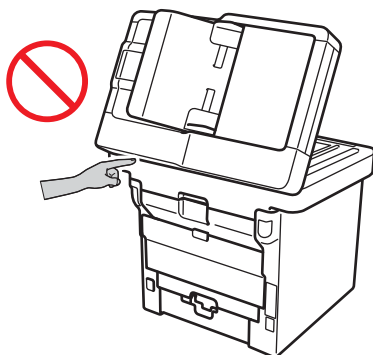
Вес устройства составляет 16,3 кг. Во избежание травм переносить его следует как минимум вдвоем, взявшись за него спереди и сзади.



Если используется нижний лоток или Почтовый контейнер, **НЕ ПЕРЕНОСИТЕ** устройство вместе с нижним лотком или Почтовый контейнер. Это может привести к повреждению устройства или травме, поскольку нижний лоток или Почтовый контейнер не прикреплен к устройству.

Только для моделей MFC и DCP

Во избежание травм не засовывайте пальцы в места, показанные на иллюстрациях.



Если изделие не используется для получения факсов, отключайте его от электрической розетки, когда вы не планируете работать с ним в течение длительного времени.

НЕ пытайтесь разобрать тонер-картридж. Если тонер рассыпался, не вдыхайте его и следите за тем, чтобы он не попал на кожу. На случай, если это все же произойдет, ознакомьтесь с паспортами безопасности (SDS) на странице <http://sds.brother.co.jp/sdsapp/index.html>

Храните тонер-картридж в недоступном для детей месте. В случае проглатывания тонера незамедлительно проконсультируйтесь с врачом и ознакомьтесь с паспортами безопасности (SDS) на странице <http://sds.brother.co.jp/sdsapp/index.html>

Рекомендуется положить тонер-картридж и блок фотобарабана в сборе на чистую ровную поверхность, подстелив под него ненужную бумагу на случай просыпания тонера. Если тонер попал на руки или одежду, сразу стряхните его или смойте холодной водой.

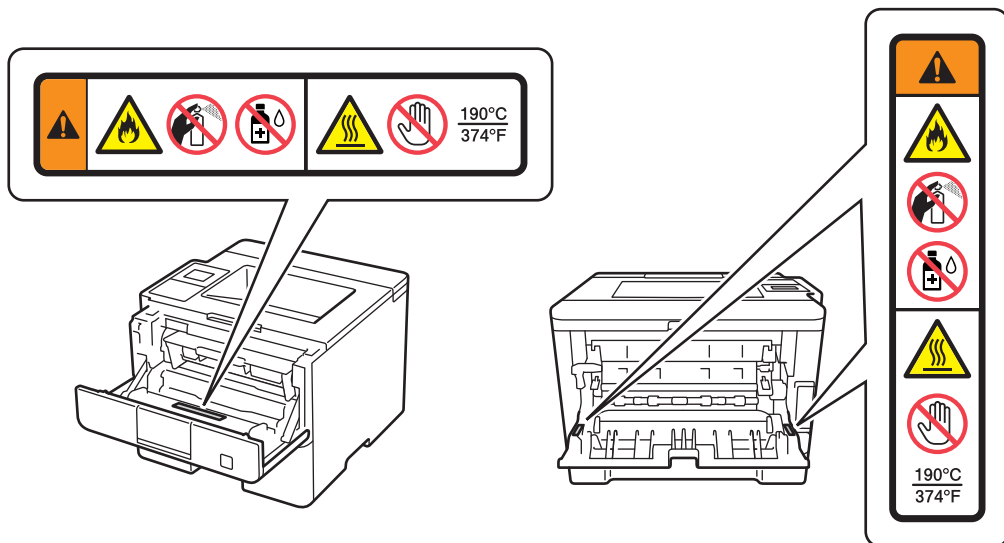
В случае контакта с тонером выполните указанные ниже действия.

- Вдыхание
В случае случайного вдыхания немедленно выйдите на свежий воздух и обратитесь за медицинской помощью.
- Попадание на кожу
Незамедлительно снимите загрязненную одежду и промойте кожу большим количеством воды или мыльного раствора.
- Попадание в глаза
Обратитесь за медицинской помощью. Если вещество попало в глаза, незамедлительно промойте их большим количеством воды в течение как минимум 15 минут.
- Проглатывание
Незамедлительно обратитесь за медицинской помощью. Промойте рот водой и дайте пострадавшему 200–300 мл воды для питья.

Дополнительную информацию о технике безопасности при работе с тонерами, используемыми в изделии, см. в паспортах безопасности (SDS) на странице <http://sds.brother.co.jp/sdsapp/index.html>

ВАЖНАЯ ИНФОРМАЦИЯ

НЕ снимайте и не повреждайте предупреждающие и предостерегающие наклейки, расположенные внутри изделия.

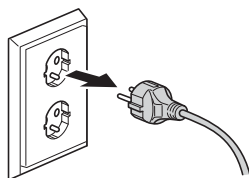


Безопасное подключение изделия

ПРЕДУПРЕЖДЕНИЕ



Внутри изделия присутствуют электрические контакты, находящиеся во время работы под высоким напряжением. Перед очисткой внутренней части изделия отсоедините сначала телефонный шнур (только для моделей MFC), а затем отключите шнур питания от электрической розетки. Это предотвратит поражение электрическим током.



НЕ держитесь за шнур питания, когда вставляете вилку в розетку или вынимаете ее. Используйте для этого специальные выступы на вилке.



НЕ прикасайтесь к вилке мокрыми руками. Это может привести к поражению электрическим током.



Всегда полностью вставляйте вилку в розетку.



Данное изделие необходимо подключать к источнику переменного тока, напряжение которого соответствует значению, указанному на паспортной табличке. НЕ подключайте устройство к источнику постоянного тока или инвертору. Если вы не уверены, обратитесь к квалифицированному электрику.



В этом изделии используется заземленная трехконтактная вилка. Она подходит только для розеток с заземлением. Это необходимо для обеспечения безопасности. Если у вас нет подходящей розетки, обратитесь к квалифицированному электрику для ее установки. **ОБЯЗАТЕЛЬНО ИСПОЛЬЗУЙТЕ** вилку с заземляющим контактом.



Только для моделей MFC

Запрещается прикасаться к оголенным телефонным проводам или клеммам, если телефонная линия подключена к розетке. Не подсоединяйте телефонный шнур во время грозы и не используйте его, если он поврежден или изношен. Не используйте телефонную розетку в сыром помещении либо в местах, где возможно увеличение влажности, например около холодильника или других приборов, образующих конденсат. Это может привести к поражению электрическим током.



При установке изделия следите за тем, чтобы шнур питания не натягивался и не находился под нагрузкой. Это может привести к повреждению или износу шнура.



НЕ используйте изделие, если шнур питания поврежден или изношен. Это может привести к поражению электрическим током или пожару.



- НЕ ставьте никакие предметы на шнур питания.
 - НЕ размещайте изделие в местах, где на шнур питания можно наступить.
 - НЕ устанавливайте изделие так, чтобы шнур питания был натянут или находился под нагрузкой. Это может привести к его повреждению или износу.
-



НЕ используйте непредусмотренные кабели или дополнительные устройства. Это может привести к возгоранию или получению травм. Установка должна производиться строго в соответствии с руководством пользователя.



Компания Brother настоятельно рекомендует НЕ использовать удлинители.



НЕ ДОПУСКАЙТЕ контакта вилки или розетки с жидкостями.



НЕ ДОПУСКАЙТЕ запыления вилки, розетки и изделия.

Обслуживание изделия

ПРЕДУПРЕЖДЕНИЕ

НЕ пытайтесь самостоятельно отремонтировать данное изделие, так как при открытых или снятых крышках существует опасность поражения электрическим током и другие риски. Кроме того, это может привести к аннулированию гарантии. При возникновении каких-либо проблем с изделием обратитесь в службу поддержки клиентов Brother или к местному дилеру Brother.



Если изделие падало или его корпус был поврежден, существует опасность поражения электрическим током. Отключите его от электрической розетки и обратитесь в службу поддержки клиентов компании Brother или к местному дилеру Brother.



При попадании металлических предметов, воды или других жидкостей внутрь изделия незамедлительно отключите его от розетки и обратитесь в службу поддержки клиентов Brother или к местному дилеру Brother.

Если изделие чрезмерно нагревается, дымится, выделяет сильный запах или на него была пролита вода, незамедлительно отключите его от электрической розетки. Обратитесь в службу поддержки клиентов Brother или к местному дилеру Brother.

ВАЖНАЯ ИНФОРМАЦИЯ

Если при соблюдении всех инструкций по эксплуатации изделие не работает должным образом, используйте для его настройки только те элементы управления, которые описаны в инструкциях по эксплуатации. Неправильная настройка других элементов управления может привести к повреждению изделия и необходимости серьезного ремонта с привлечением квалифицированного специалиста.

Гарантия на изделие и ответственность

Никакая содержащаяся в настоящем руководстве информация не влияет ни на одну из существующих гарантий на изделие и не может расцениваться в качестве дополнительной гарантии на него. Несоблюдение инструкций по технике безопасности, содержащихся в данном руководстве, может привести к аннулированию гарантии на изделие.

ПРЕДУПРЕЖДЕНИЕ



НЕ используйте это изделие около воды, например рядом с ваннами, раковинами, кухонными мойками или стиральными машинами, а также во влажных подвалах или возле плавательного бассейна.



Используйте только шнур питания, входящий в комплект поставки.

Отключение устройства

ОСТОРОЖНО

Устанавливайте данное изделие рядом с электрической розеткой, к которой легко получить доступ. В экстренной ситуации необходимо вынуть вилку шнура питания из электрической розетки, чтобы полностью отключить питание.

Информация о разрешенном использовании (только для моделей MFC)

ДАННОЕ ОБОРУДОВАНИЕ ПРЕДНАЗНАЧЕНО ДЛЯ РАБОТЫ С ДВУХПРОВОДНОЙ АНАЛОГОВОЙ ЛИНИЕЙ ТЕЛЕФОННОЙ СЕТИ ОБЩЕГО ПОЛЬЗОВАНИЯ, ОСНАЩЕННОЙ СООТВЕТСТВУЮЩИМ РАЗЪЕМОМ.

Компания Brother уведомляет пользователей о том, что это изделие может функционировать неправильно в странах, отличных от той, где оно было куплено. Кроме того, компания Brother не гарантирует работу изделия при использовании его с общественными телекоммуникационными линиями в других странах.

Стандарт IEC60825-1:2014 (только для моделей с напряжением питания 220–240 В)

Это изделие относится к классу 1 по стандарту IEC60825-1:2014. Согласно с нормативными требованиями некоторых стран на изделие наклеивается этикетка, показанная ниже.

Блок лазера этого изделия оснащен лазерным диодом класса 3В, испускающим невидимое лазерное излучение. Не открывайте блок лазера ни при каких обстоятельствах.



Внутреннее лазерное излучение

Длина волны: 775–800 нм

Выходная мощность: не более 25 мВт

Класс лазера: 3В

ПРЕДУПРЕЖДЕНИЕ

Использование элементов управления, настройка или выполнение других действий, не описанных в этом руководстве, может привести к воздействию опасного излучения.

Беспроводная сеть (только для моделей с функцией беспроводного подключения)

Для использования в помещении

Частотный диапазон: 2400–2483,5 МГц

Максимальная мощность ВЧ-сигнала в частотном диапазоне:
Менее 20 дБм (ЭИИМ)

NFC (только для моделей с функцией NFC)

Этот принтер/многофункциональный принтер поддерживает технологию коммуникации ближнего поля (Near Field Communication, NFC).

Частотный диапазон: 13,553–13,567 МГц

Максимальная мощность ВЧ-сигнала в частотном диапазоне:
менее 111,5 дБмкВ/м на расстоянии 10 м

Сетевое подключение (только для сетевых моделей)

⚠ ОСТОРОЖНО

НЕ ПОДКЛЮЧАЙТЕ данное изделие к локальной сети, в которой могут происходить скачки напряжения.

Радиопомехи

Данное изделие является устройством класса В согласно стандарту EN55022 (публикация 22 CISPR).

Технический регламент Таможенного союза



Декларація про Відповідність (Ukrainian)
Вимогам Технічного Регламенту Обмеження Використання деяких Небезпечних Речовин в
електричному та електронному обладнанні
(затвердженого Постановою №1057 Кабінету Міністрів України)

Виріб відповідає вимогам Технічного Регламенту Обмеження Використання деяких Небезпечних Речовин в електричному та електронному обладнанні (ТР ОВНР).

Вміст небезпечних речовин у випадках, не обумовлених в Додатку №2 ТР ОВНР:

1. свинець (Pb) – не перевищує 0,1 % ваги речовини або в концентрації до 1000 частин на мільйон;
2. кадмій (Cd) – не перевищує 0,01 % ваги речовини або в концентрації до 100 частин на мільйон;
3. ртуть (Hg) – не перевищує 0,1 % ваги речовини або в концентрації до 1000 частин на мільйон;
4. шестивалентний хром (Cr^{6+}) – не перевищує 0,1 % ваги речовини або в концентрації до 1000 частин на мільйон;
5. полібромбіфеноли (PBB) – не перевищує 0,1 % ваги речовини або в концентрації до 1000 частин на мільйон;
6. полібромдефенілові ефіри (PBDE) – не перевищує 0,1 % ваги речовини або в концентрації до 1000 частин на мільйон.

Декларация о соответствии (Russian)
требованиям Технического регламента об ограничении использования некоторых вредных веществ в
электрическом и электронном оборудовании
(утверждённого Постановлением №1057 Кабинета Министров Украины)

Изделие соответствует требованиям Технического Регламента об Ограничении Использования некоторых Вредных Веществ в электрическом и электронном оборудовании (ТР ОИВВ).

Содержание вредных веществ в случаях, не предусмотренных Дополнением №2 ТР ОИВВ:

1. свинец (Pb) – не превышает 0,1 % веса вещества или в концентрации до 1000 миллионных частей;
2. кадмий (Cd) – не превышает 0,01 % веса вещества или в концентрации до 100 миллионных частей;
3. ртуть (Hg) – не превышает 0,1 % веса вещества или в концентрации до 1000 миллионных частей;
4. шестивалентный хром (Cr^{6+}) – не превышает 0,1 % веса вещества или в концентрации до 1000 миллионных частей;
5. полибромбифенолы (ПББ (PBB)) – не превышает 0,1 % веса вещества или в концентрации до 1000 миллионных частей;
6. полибромдифеноловые эфиры (ПБДЭ (PBDE)) – не превышает 0,1 % веса вещества или в концентрации до 1000 миллионных частей.

Declaration of Conformity (English)
with the requirements of Technical Regulation on the Restriction Of the use of certain Hazardous Substances
in Electrical and Electronic Equipment
(adopted by Order №1057 of Cabinet of Ministers of Ukraine)

The Product is in conformity with the requirements of Technical Regulation on the Restriction Of the use of certain Hazardous Substances in electrical and electronic equipment (TR on RoHS).

The content of hazardous substance with the exemption of the applications listed in the Annex №2 of TR on RoHS:

1. Lead (Pb) – not over 0,1wt % or 1000wt ppm;
2. Cadmium (Cd) – not over 0,01wt % or 100wt ppm;
3. Mercury (Hg) – not over 0,1wt % or 1000wt ppm;
4. Hexavalent chromium (Cr^{6+}) – not over 0,1wt % or 1000wt ppm;
5. Polybrominated biphenyls (PBBs) – not over 0,1wt % or 1000wt ppm;
6. Polybrominated diphenyl ethers (PBDEs) – not over 0,1wt % or 1000wt ppm.

Товарные знаки

BROTHER является товарным знаком или зарегистрированным товарным знаком компании Brother Industries, Ltd.

Windows, Windows Vista, Windows Server и Active Directory являются зарегистрированными товарными знаками или товарными знаками корпорации Microsoft в США и/или других странах.

Macintosh, iPad, iPhone, iPod touch и OS X являются товарными знаками компании Apple Inc., зарегистрированными в США и других странах.

AirPrint и логотип AirPrint являются товарными знаками компании Apple Inc.

Wi-Fi является зарегистрированным товарным знаком организации Wi-Fi Alliance®.

Android и Google Cloud Print являются товарными знаками компании Google Inc. и используются с ее разрешения.

Все компании, программное обеспечение которых упоминается в данном руководстве, предоставляют доступ к своим продуктам на условиях соответствующих лицензионных соглашений.

Любые коммерческие наименования и торговые наименования компаний, которые можно найти в изделиях компании Brother, а также в сопутствующей документации и любых других материалах, являются товарными знаками или зарегистрированными товарными знаками соответствующих компаний.

Примечания о лицензировании программ с открытым исходным кодом

В комплекте с этим изделием поставляется программное обеспечение с открытым исходным кодом.

Посетите веб-сайт Brother Solutions Center по адресу <http://support.brother.com>, чтобы просмотреть замечания о лицензировании программ с открытым исходным кодом и информацию об авторских правах.

Авторское право и лицензия

© Brother Industries, Ltd., 2015. Все права защищены.

В этом изделии используется программное обеспечение, которое разработано указанными ниже производителями.

© PACIFIC SOFTWARES, INC., 1983–1998. ВСЕ ПРАВА ЗАЩИЩЕНЫ.

© Devicescape Software, Inc., 2008. Все права защищены.

В этом изделии используется программное обеспечение KASAGO TCP/IP, разработанное компанией ZUKEN ELMIC, Inc.

Дополнительная информация

FlashFX[®] является зарегистрированным товарным знаком компании Datalight, Inc.

FlashFX[®]. © Datalight, Inc., 1998–2014.

Патентное ведомство США 5,860,082/6,260,156.

FlashFX[®] Pro[™] является товарным знаком компании Datalight, Inc.

FlashFX[®] Tera[™] является товарным знаком компании Datalight, Inc.

Reliance[™] является товарным знаком компании Datalight, Inc.

Reliance Nitro[™] является товарным знаком компании Datalight, Inc.

Datalight[®] является зарегистрированным товарным знаком компании Datalight, Inc.

© Datalight, Inc., 1989–2014. Все права защищены.

Служба поддержки клиентов Brother

Служба поддержки клиентов

Перейдите на веб-сайт <http://www.brother.com>, чтобы получить контактную информацию местных офисов компании Brother.

Адреса сервисных центров

Адреса сервисных центров в вашей стране можно узнать в местном офисе компании Brother. Адреса и телефоны местных офисов компании можно найти на веб-сайте <http://www.brother.com>, выбрав соответствующую страну.

Незаконное использование копирующего оборудования (только для моделей MFC и DCP)

Копирование определенных объектов или документов с намерением совершить мошенничество является правонарушением. Ниже перечислены некоторые объекты, воспроизведение которых может быть незаконным. Если вы сомневаетесь в отношении конкретного материала или документа, советуем обратиться к юридическому консультанту и/или в соответствующие правовые органы.

- Банкноты
- Облигации или другие документы, подтверждающие долговые обязательства
- Депозитные сертификаты
- Служебные документы вооруженных сил или документы о призыве
- Паспорта
- Почтовые марки (гашеные или негашеные)
- Иммиграционные документы
- Документы для получения пособий
- Чеки или платежные поручения, выданные государственными учреждениями
- Идентификационные карточки или значки

Кроме того, в соответствии с законами некоторых стран, может быть запрещено копирование водительских удостоверений и/или паспортов транспортных средств.

Запрещается копировать материалы, защищенные законами об авторском праве, кроме их частей, являющихся исключением в рамках принципа добросовестного поведения. Создание нескольких копий может быть расценено как свидетельство ненадлежащего использования. Произведения искусства приравниваются к материалам, защищенным законами об авторском праве.

brother



Месяц публикации: 02/2019

www.brotherearth.com