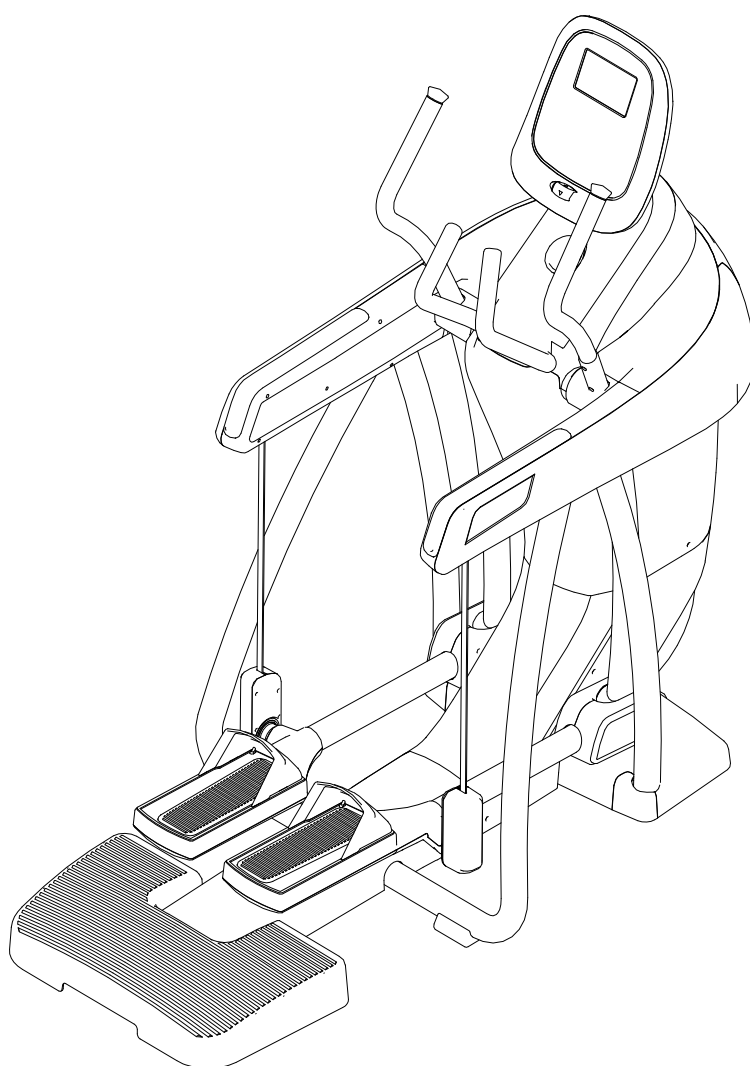


Bronze
GYM

CTR 1

ЭЛЛИПТИЧЕСКИЙ ТРЕНАЖЕР

<http://bronze-gym.ru/bronze-gym-ctr>



РУКОВОДСТВО ПОЛЬЗОВАТЕЛЯ

Уважаемый покупатель!

Поздравляем с удачным приобретением! Вы приобрели современный тренажер, который, как мы надеемся, станет Вашим лучшим помощником. Он сочетает в себе передовые технологии и современный дизайн.

Постоянно используя этот тренажер, Вы сможете укрепить сердечно-сосудистую систему и приобрести хорошую физическую форму. Надеемся, что данная модель удовлетворит все Ваши требования.

Прежде чем приступить к использованию тренажера, внимательно изучите настоящее руководство и сохраните его для дальнейшего использования. В случае возникших дополнительных вопросов обратитесь к продавцу или дилеру, который проконсультирует Вас и поможет устранить возникшую проблему.

Обязательно сохраняйте инструкцию по эксплуатации, это поможет Вам по прошествии времени вспомнить о функциях тренажера и правилах его использования.

Если у Вас возникли какие-либо вопросы по эксплуатации данного тренажера, свяжитесь со службой технической поддержки или уполномоченным дилером, у которого Вы приобрели тренажер.

Внимание!

Перед тем как приступить к тренировкам настоятельно рекомендуем пройти полное медицинское обследование, особенно если у Вас есть наследственная предрасположенность к повышенному давлению или сердечно-сосудистым заболеваниям. Неправильное или чрезмерно интенсивное выполнение упражнений может повредить Вашему здоровью.

Транспортировка и эксплуатация тренажера:

1. Тренажер должен транспортироваться только в заводской упаковке;
2. Заводская упаковка не должна быть нарушена;
3. При транспортировке тренажер должен быть надежно защищен от дождя, влаги, атмосферных осадков, механических перегрузок.

Хранение тренажера:

Тренажер рекомендуется хранить и использовать только в сухих отапливаемых помещениях со следующими значениями:

1. температура + 10 - + 35 С;
2. влажность: 50 -75%;
3. Если Ваш тренажер хранился при низкой температуре или в условиях высокой влажности (имеет следы конденсации влаги), необходимо перед эксплуатацией выдержать его в нормальных условиях не менее 2 – 4 часов и только после этого можно приступить к эксплуатации.

Перед тем как начать тренировку:

Перед первым занятием проверьте, правильно ли была проведена сборка тренажера. Ознакомьтесь со всеми функциями и настройками тренажера и проводите тренировки в строгом соответствии с инструкцией по эксплуатации. Перед началом тренировки убедитесь, что все защитные элементы надежно установлены и закреплены, проверьте надежность механических и электрических соединений. Установите тренажер на ровную нескользящую поверхность, оставляя с каждой стороны по 0,5 м. свободного пространства. Для снижения шума и вибраций рекомендуется использовать специальные резиновые коврики.

Рекомендации по сборке:

Перед сборкой тренажера тщательно изучите ее последовательность и выполняйте все рекомендации. Используйте для сборки приложенный или рекомендуемый инструмент. Убедитесь, что в наличии имеются все детали и они не повреждены. Не прикладывайте чрезмерных усилий к инструменту во избежание травм и повреждения элементов конструкции тренажера. Сначала соберите все компоненты, неплотно закрепив гайки и болты, и, убедившись, что конструкция собрана правильно, окончательно затяните их.

Рекомендации по уходу:

Перед любым обслуживанием обязательно отключайте тренажер от электрической сети (для тренажеров с питанием от сети). К обслуживанию можно приступать примерно через минуту после полного обесточивания внутренних электрических цепей тренажера. Не применяйте абразивные препараты и агрессивные жидкости для чистки рабочих поверхностей тренажера – такие как ацетон, бензин, уайт-спириты, бензол и их производные во избежание повреждения лакокрасочных покрытий и пластиковых деталей. Для ухода рекомендуется применять слегка смоченную нейтральным раствором моющей жидкости ткань с последующей протиркой сухой тканью.

Электробезопасность (для тренажеров с питанием от сети):

Соблюдайте все меры предосторожности, принятые при работе с электрическим оборудованием. Тренажер должен подключаться только к заземленной розетке. Это снижает риск удара током при поломке или сбое в работе. Тренажер снабжен шнуром с жилой для заземления и вилок с ножкой заземления. Вставьте вилку в соответствующую питающую розетку, установленную и заземленную с соблюдением действующих нормативов. Перед каждым использованием осмотрите электрический соединительный шнур на предмет отсутствия его повреждений.

Неправильное подключение может стать причиной удара током. Если у Вас возникли сомнения в правильности заземления, обратитесь к электрику или представителю сервисной службы. Не меняйте вилку тренажера. Если комплектуемая вилка не подходит к вашей розетке, обратитесь к электрику и установите нужную розетку. Не применяйте дополнительные электрические удлинители, переходные адаптеры между электрической сетью и тренажером. Это может нарушить работу системы УЗО и увеличить риск поражения электрическим током, а также явиться обоснованным отказом в гарантийном обслуживании. Не прячьте шнур питания под ковер и не ставьте на него

предметы, способные пережать или повредить его. Не допускайте, чтобы шнур питания касался нагретых поверхностей. В случае скачка напряжения в некоторых тренажерах предусмотрено автоматическое отключение.

Меры предосторожности:

Тренажер должен использоваться только по назначению, то есть для физических тренировок взрослых людей. Любое другое использование тренажера запрещено и может быть опасно. Продавец не несет ответственности за любые травмы или повреждения, вызванные неправильным использованием тренажера. Тренажер предназначен для использования взрослыми людьми, конструкция и установленные нагрузки рассчитаны на взрослых людей, поэтому эксплуатация несовершеннолетними лицами не допускается. Дети и домашние животные не должны приближаться к работающему тренажеру ближе, чем на 3 м.

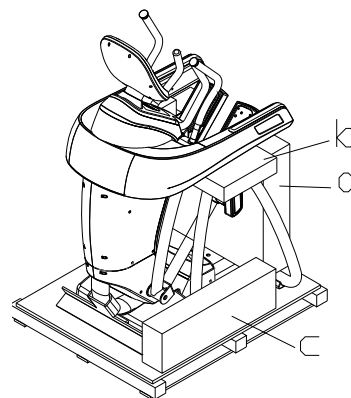
В целях вашей безопасности, а также во избежание травм внимательно ознакомьтесь с данной инструкцией перед началом тренировок:

1. Установите тренажер на ровной гладкой поверхности.
2. Перед началом тренировки убедитесь, что все части тренажера на месте и плотно затянуты.
3. Не используйте тренажер, если какие-либо части сломаны или неисправны.
4. Подключите шнур питания к розетке с заземлением, не протягивайте шнур питания под тренажером. Не включайте тренажер, если поврежден шнур питания.
5. Избегайте попадания рук, ног в движущиеся части тренажера.
6. Обратите внимание на ограничения по весу.
7. Тренажер предназначен только для одного пользователя.
8. Надевайте соответствующую спортивную одежду и обувь. Не занимайтесь в свободной одежде, части которой могут попасть в движущиеся элементы тренажера.
9. Не двигайте тренажер из стороны в сторону.
10. Не используйте тренажер более часа за один подход. Дайте ему «остыть», прежде, чем продолжить тренировку.
11. Будьте внимательны во время монтажа/демонтажа тренажера.
12. Избегайте попадания жидкостей на тренажер.
13. Во избежание поражения электрическим током держите электрические части тренажера вдали от воды.
14. Не используйте какие-либо аксессуары, если они не рекомендованы производителем.
15. Во время занятий, будьте внимательны к своему физическому состоянию, головокружение – признак того, что ваши тренировки слишком интенсивны.
16. Если вы чувствуете себя плохо, либо появилась боль в мышцах, суставах, груди – немедленно прекратите тренировку.
17. Тренажер не предназначен для использования в медицинских целях.
18. Убедитесь, что свободная зона вокруг тренажера составляет не менее 1 м.
19. Убедитесь, что дети находятся вдали от работающего оборудования.

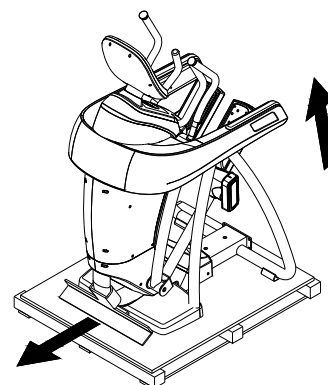
КОМПЛЕКТУЮЩИЕ ЧАСТИ

Шаг А

Установите коробку на ровной поверхности пола.

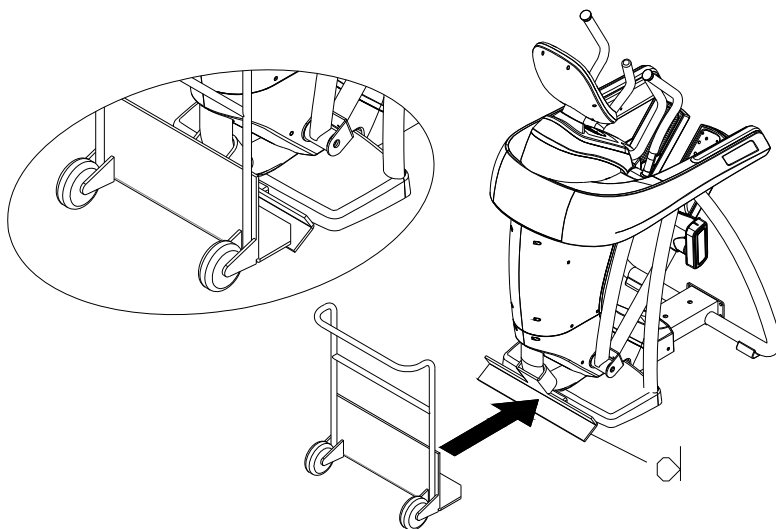


Снимите тренажер с деревянной опоры в месте его будущего размещения.



Шаг В

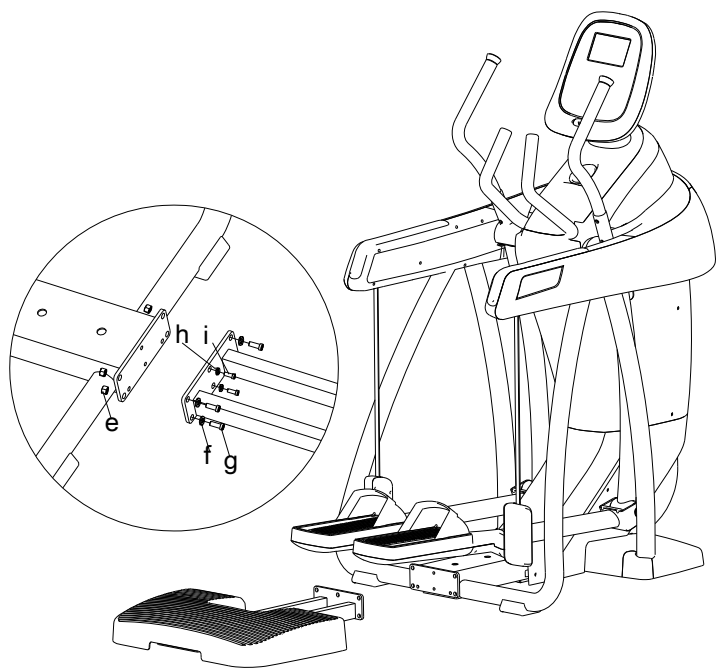
Чтобы снять тренажер с деревянной опоры используйте опору на колесиках, как показано на рисунке.



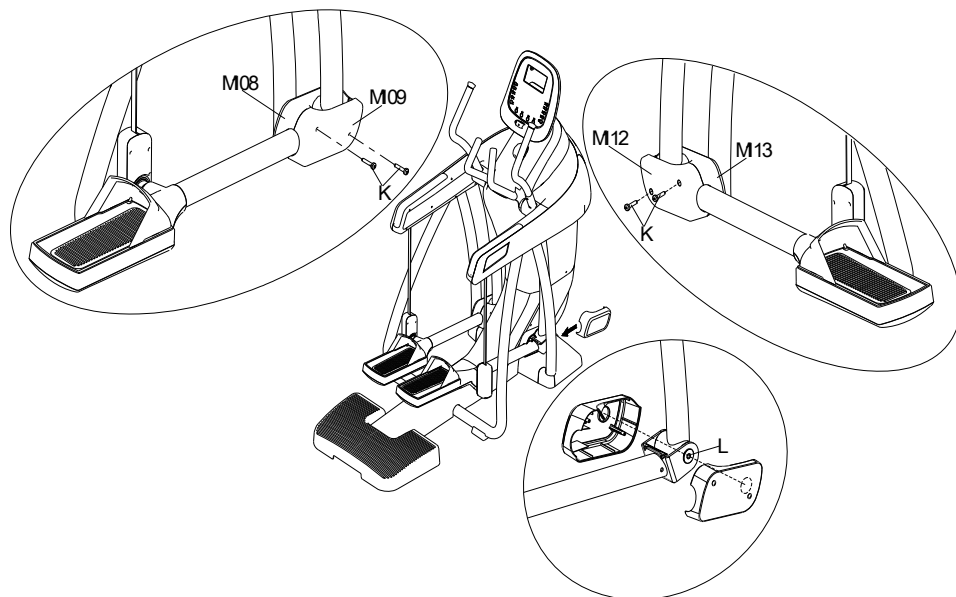
Шаг С

Зафиксируйте платформу на раме с помощью винтов (i: M10*30), шайб (h: M10), (f: M12) и 4 винтов (g: M12*30) и гаек (e: M12).

Убедитесь, что платформа опирается на пол, вы можете отрегулировать положение ножек в случае необходимости.

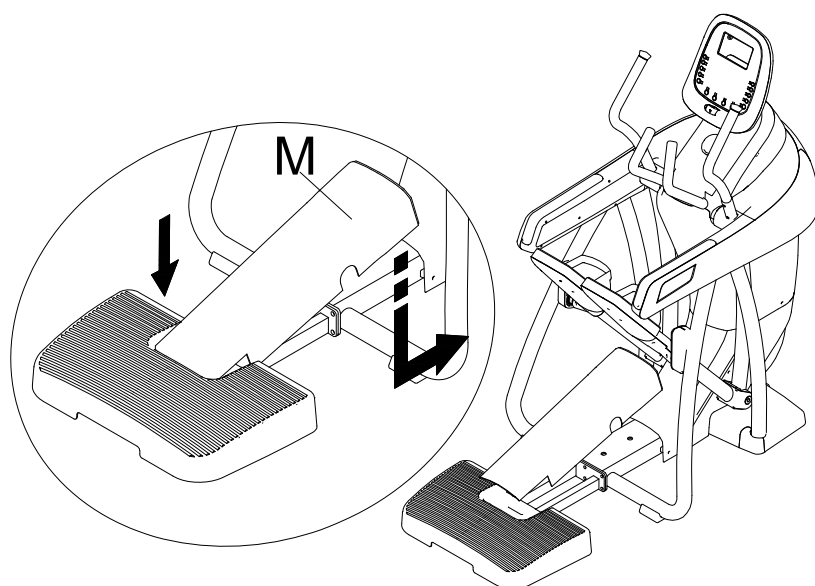


Шаг D



Используя 4 винта (Ф4*16) зафиксируйте 4 кожуха, как показано на рисунке: M108 и M109 для левой стороны, M112 и M113 для правой. Прежде, чем закрепить кожуха проверьте крепление фиксатора (L).

Шаг E



Вставьте козух (M), как показано на рисунке: сначала вставьте платформу, затем надавите на нее.

ИСПОЛЬЗОВАНИЕ ТРЕНАЖЕРА



РАБОТА С КОНСОЛЬЮ

Описание дисплея

Выбор программ

Изменение уровня сопротивления
(кнопки быстрого доступа)



Кнопка
увеличения/уменьшения
уровня сопротивления

Когда пользователь начинает двигать педали, на дисплее отображаются следующие данные : ватты (Watts), калории (Calories), расстояние (Distance) и другие. Нажмите кнопку START для начала тренировки.

В течение тренировки программа автоматически будет записывать данные и по завершению отобразит их на дисплее (время тренировки, потраченные калории, пройденное расстояние). Данные будут отображаться на дисплее в течение 20 секунд.

Используйте кнопку SWITCH для выбора программы и/или чтобы настроить необходимые параметры. Так на дисплее будут поочередно TIME, DISTANCE, CALORIES – кнопками изменения уровня сопротивления установите необходимое значение, затем нажмите START для начала тренировки.


На консоли установлено 10 программ.

ТЕХНИЧЕСКИЕ СПЕЦИФИКАЦИИ

Рама	высокопрочная с двухслойной покраской и лакировкой
Система нагружения	электромагнитная, ременная
Кол-во уровней нагрузки	20
Педали	антискользящие
Расстояние между педалями	76 мм.
Длина шага	0 - 830 мм.
Наклон	нет
Измерение пульса	Polar приемник (в зависимости от версии модели)
Консоль	голубой 7-ми дюймовый многофункциональный LCD дисплей
Показания консоли	профиль, время, дистанция, скорость, калории, Ватты
Кол-во программ	13
Спецификации программ	10 тренировочных профилей, 3 целевых режима
Специальные программные возможности	нет
Мультимедиа	нет
Интернет	нет
Интеграция	нет
Многоязычный интерфейс	нет
Вентилятор	нет
Складывание	нет
Транспортировочные ролики	нет
Размер в рабочем состоянии (Д*Ш*В)	195*105*185 см.
Вес нетто	114 кг.
Вес брутто	121 кг.
Макс. вес пользователя	180 кг.
Питание	сеть 220 Вольт
Гарантия	3 года
Производитель	Neotren GmbH, Германия
Страна изготовления	КНР

Упражнения на растяжку и разогрев

Успешные тренировки должны начинаться с упражнений на разогрев и растяжку, а заканчиваться упражнениями на отдых и восстановление дыхания. Ниже приведены примеры некоторых упражнений:

<p>УПРАЖНЕНИЯ ДЛЯ ШЕИ Наклоните голову вправо, почувствуйте напряжение мышц шеи. Медленно опустите голову к груди, затем налево. Затем повторите данное упражнение в другую сторону. При необходимости вы можете повторить данные упражнения несколько раз.</p>	
<p>УПРАЖНЕНИЯ ПЛЕЧНОГО ПОЯСА Поднимайте левое и правое плечо поочередно, либо одновременно.</p>	
<p>УПРАЖНЕНИЯ НА РАСТЯЖКУ РУК Поочередно потяните левую и правую руки вверх.</p>	
<p>УПРАЖНЕНИЯ ДЛЯ ВЕРХНЕЙ ЧАСТИ БЕДРА Держась за стену правой рукой, согните левую ногу назад. Почувствуйте напряжение в бедре. Повторите это упражнение для правой ноги.</p>	
<p>УПРАЖНЕНИЯ НА ВНУТРЕННЮЮ ЧАСТЬ БЕДРА Сядьте на пол, отведите колени в стороны, придвиньте ступни ближе к себе. Нажмите на колени, потяните их к полу, удержите 30-40 сек.</p>	
<p>Наклонитесь вниз и попытайтесь достать до пальчиков ног, постарайтесь удержать положение в течение 20 сек.</p>	
<p>УПРАЖНЕНИЯ ДЛЯ КОЛЕНЕЙ Сидя на полу, вытяните правую ногу, левую согните в колено, как показано на рисунке. Постарайтесь дотянуться правой рукой до кончиков пальцев. Удерживайте такое положение в течение 30-40 сек.</p>	
<p>Обопритесь на стену обеими руками. Отведите левую ногу назад. Таким образом вы растягиваете заднюю ногу. Удержите положение 30-40 сек. Повторите тоже самое с правой ногой.</p>	

*Производитель оставляет за собой право вносить изменения в конструкцию тренажера, не ухудшающие значительно его основные технические характеристики.

Все актуальные изменения в конструкции либо технических спецификациях изделия отражены на официальном сайте поставщика оборудования www.bronze-gym.ru

Тренажер сертифицирован по Системе Сертификации Гост Р «Федеральным Агентством По Техническому Регулированию и Метрологии» (Ростест).

ВНИМАНИЕ!

ТРЕНАЖЕР ПРЕДНАЗНАЧЕН ДЛЯ ДОМАШНЕГО И ПРОФЕССИОНАЛЬНОГО ИСПОЛЬЗОВАНИЯ