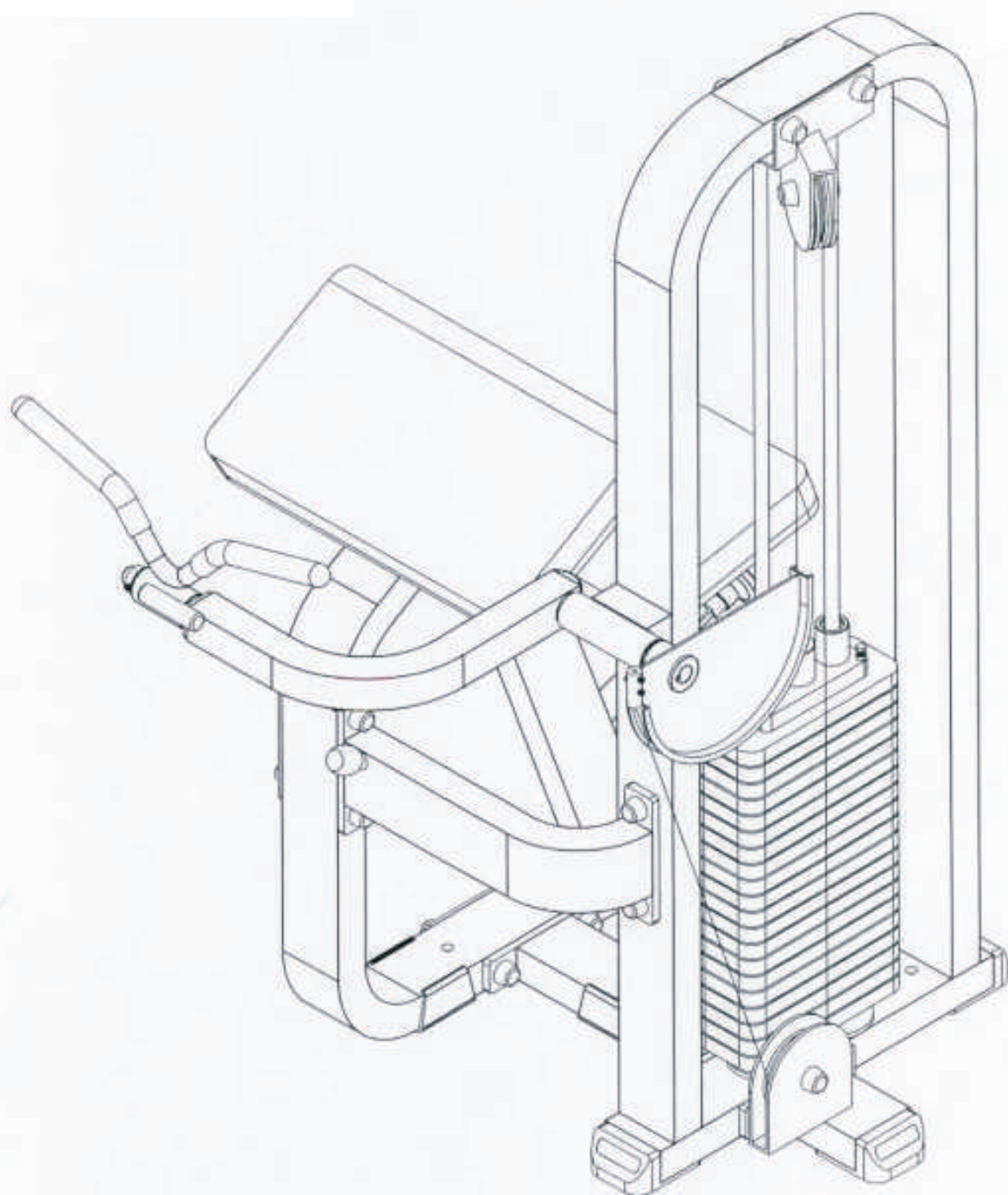


SBC-600G

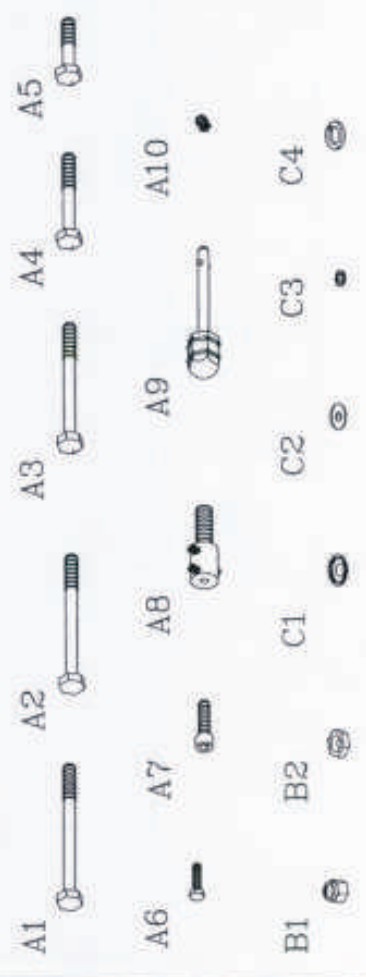
БИЦЕПС-МАШИНА



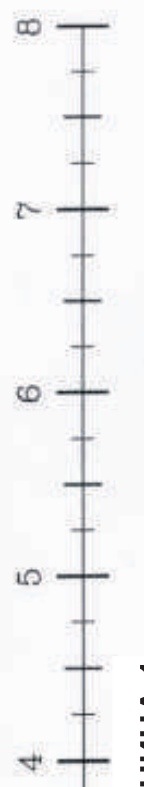
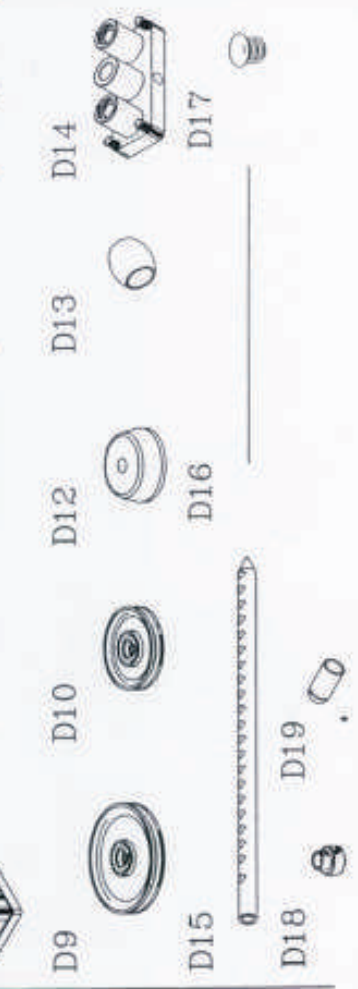
РУКОВОДСТВО ПОЛЬЗОВАТЕЛЯ

SBC-600G П Е Р Е Ч Е Н Ь Д Е Т А Л Е Й

- A1. 1/2"X5 3/4" БОЛТ С ШЕСТИГРАННОЙ ГОЛОВКОЙ [2 ШТ.]
- A2. 1/2"X5 1/2" БОЛТ С ШЕСТИГРАННОЙ ГОЛОВКОЙ [4 ШТ.]
- A3. 1/2"X5" БОЛТ С ШЕСТИГРАННОЙ ГОЛОВКОЙ [4 ШТ.]
- A4. 1/2"X3 1/2" БОЛТ С ШЕСТИГРАННОЙ ГОЛОВКОЙ [2 ШТ.]
- A5. 1/2"X2 1/4" БОЛТ С ШЕСТИГРАННОЙ ГОЛОВКОЙ [2 ШТ.]
- A6. 5/16"X1 1/4" БОЛТ С ШЕСТИГРАННОЙ ГОЛОВКОЙ [8 ШТ.]
- A7. 7/16"X1 1/2" БОЛТ С ГОЛОВКОЙ ПОД 6-ТИГРАНН. [1 ШТ.]
- A8. 5/8"X1 3/4" КОНЦЕВИК ТРОСА [1 ШТ.]
- A9. **ФИКСАТОР ГРУЗОВ ВЕСОВОГО СТЕКА** [1 ШТ.]
- A10. 5/16"X3/4 ЗАВЕРТКА КОНЦЕВИКА ТРОСА [3 ШТ.]
- B1. 1/2" ГАЙКА С НЕЙЛОНОВОЙ ВТУЛКОЙ [14 ШТ.]
- B2. 5/8" ГАЙКА [1 ШТ.]
- C1. 1/2" КОЛЬЦО КРЕПЛЕНИЯ ЗАГЛУШКИ [28 ШТ.]
- C2. 5/16" (I.D.) ШАЙБА [8 ШТ.]
- C3. 5/16" ШАЙБА ГРОВЕРА [8 ШТ.]
- C4. 5/8" ШАЙБА ГРОВЕРА [1 ШТ.]

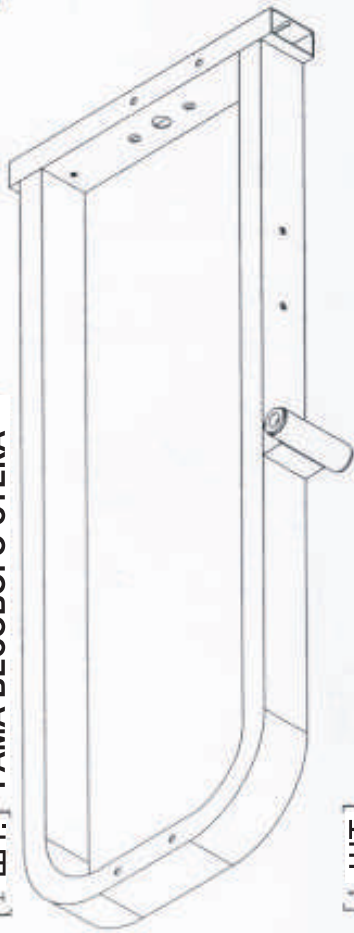


- D1. 1/2" ЗАГЛУШКА ПЛАСТИКОВАЯ КРУГЛАЯ [28 ШТ.]
- D2. 2"X4" ЗАГЛУШКА-НОЖКА [4 ШТ.]
- D3. 50X50X1.8t ЗАГЛУШКА (9211-087) [1 ШТ.]
- D5. 2"X4" ЗАГЛУШКА (9211-014) [1 ШТ.]
- D6. Ø1" КОЛЬЦО-ФИКСАТОР(8130-024) [1 ШТ.]
- D7. 2"X4" СТАБИЛИЗАТОР (9212-009) [2 ШТ.]
- D8. 60X50 ВТУЛКА ПЛАСТИК. (9211-033) [2 ШТ.]
- D9. Ø6" РОЛИК (9213-009) [1 ШТ.]
- D10. Ø4 1/2" РОЛИК (9213-010) [1 ШТ.]
- D12. Ø4" АМОРТИЗАТОР РЕЗ.(9310-017) [2 ШТ.]
- D13. Ø1" АМОРТИЗАТОР РЕЗ.(9212-019) [1 ШТ.]
- D14. ЗАМОК ВЕС. СТЕКА ХРОМ.(8400-002) [1 ШТ.]
- D15. ГРИФЕЛЬ ВЕС. СТЕКА ХРОМ.(8220-060) [1 ШТ.]
- D16. СТАЛЬНОЙ ТРОС В ОПЛЕТКЕ [1 ШТ.]
- D17. Ø5/8" ЗАГЛУШКА КРУГЛАЯ (9211-015) [4 ШТ.]
- D18. Ø3/4" ФИКСАТОР НАПРАВЛЯЮЩИХ(9211-046) [2 ШТ.]
- D19. Ø1" ЗАГЛУШКА КРУГЛАЯ (9212-004) [1 ШТ.]

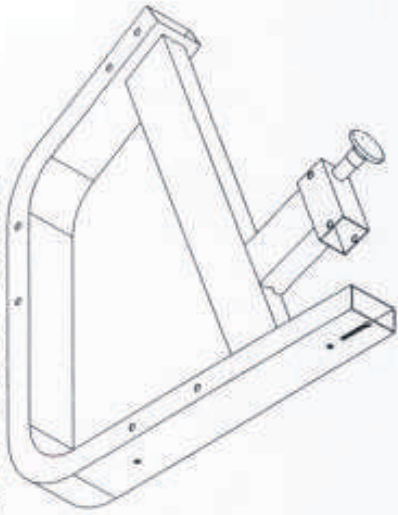


SBC-600G ПЕРЕЧЕНЬ ДЕТАЛЕЙ

A [1 ШТ.] РАМА ВЕСОВОГО СТЕКА



G [1 ШТ.] БАЗОВАЯ РАМА



B [1 ШТ.]

БАЗОВАЯ РАМА НИЖНЯЯ



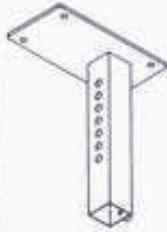
E [1 ШТ.]

РЫЧАГ ШАРНИРА



H [1 ШТ.]

РАМА СИДЕНЬЯ



J [1 ШТ.]

ПОДУШКА СИДЕНЬЯ



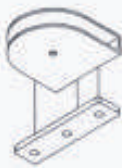
L [1 ШТ.]

РАМА ВЕРХНЕГО РОЛИКА



C [1 ШТ.]

РАМА НИЖНЕГО РОЛИКА



F [1 ШТ.]

БЛОК ШАРНИРА



I [1 ШТ.]

РАМА ПАРТЫ СКОТТА



K [1 ШТ.]

ПОДУШКА ПАРТЫ СКОТТА



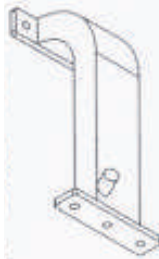
M [1 ШТ.]

РЫЧАГ ПАРТЫ СКОТТА



D [1 ШТ.]

СРЕДНЯЯ СТАБИЛИЗИР. РАМА



O [2 ШТ.] НАПРАВЛЯЮЩАЯ ВЕСОВОГО СТЕКА ХРОМИРОВАННАЯ

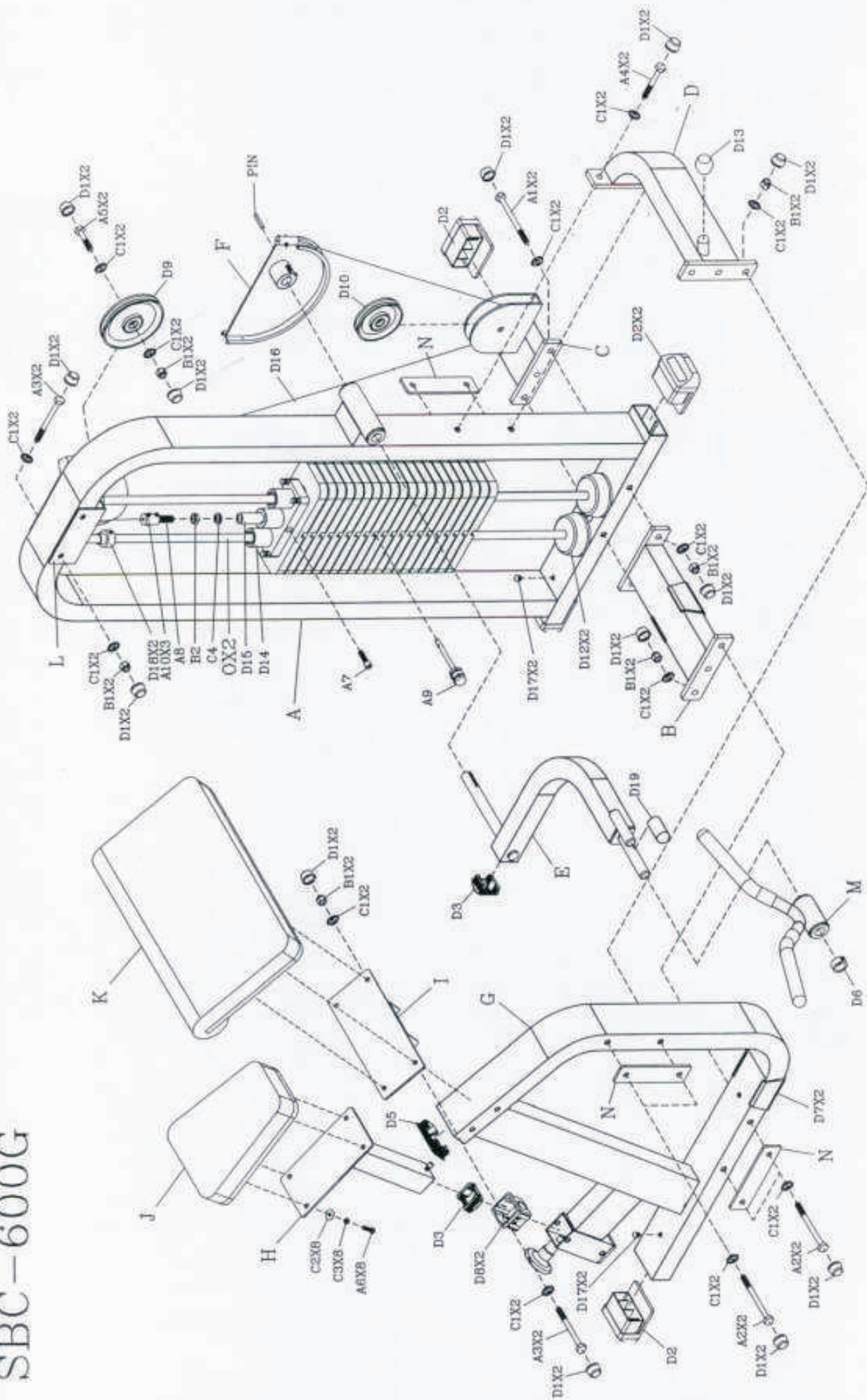


N [3 ШТ.]

ПЛАШКА СОЕДИНИТЕЛЬНАЯ



SBC-600G



SBC-600G БИЦЕПС-МАШИНА

РУКОВОДСТВО ПО СБОРКЕ

ШАГ 1.

Внимание: НЕ ЗАТЯГИВАЙТЕ ГАЙКИ ДО ТОГО, КАК СТАНОК ОКОНЧАТЕЛЬНО СОБРАН

Присоедините нижнюю раму ролика С, нижнюю базовую раму В к раме весового стека А.
Присоедините базовую раму G к нижней базовой раме В.
Присоедините среднюю стабилизирующую раму D к раме весового стека А и базовой раме G.

ШАГ 2.

Присоедините раму рычага Е к раме весового стека А.
Присоедините блок шарнира F к рычагу шарнира используя металлический фиксатор, как это показано на рисунке.
Присоедините рычаг парты Скотта М к рычагу Е.
Присоедините подушку парты Скотта К к раме парты Скотта L.
Присоедините подушку сиденья J к раме подушки сиденья Н.

Внимание: НЕ ПЕРЕТЯГИВАЙТЕ БОЛТЫ, ФИКСИРУЮЩИЕ ПОДУШКИ. ЭТО МОЖЕТ ПРИВЕСТИ К РАЗЛАМЫВАНИЮ ДЕРЕВЯННОГО ОСНОВАНИЯ.

ШАГ 3.

Установите раму подушки сиденья Н в базовую раму G.
Установите хромированные направляющие и резиновые амортизаторы, как это показано на рисунке.
Оденьте плашки весового стека на направляющие весового стека.
Оденьте фиксаторы направляющих весового стека на направляющие.
Оденьте раму верхнего ролика на направляющие, как это показано на рисунке.

ШАГ 4.

Установите ролики и тросы как это показано на рисунке.
Установите заглушки и приклейте противоскользкие наклейки.
ЗАТЯНИТЕ ВСЕ БОЛТЫ И ГАЙКИ!
Оденьте заглушки пластиковые круглые на болты и гайки.

ЛИЦА, ИСПОЛЬЗУЮЩИЕ ДАННЫЙ ТИП ОБОРУДОВАНИЯ ПРИНИМАЮТ НА СЕБЯ ОПРЕДЕЛЕННЫЙ РИСК. ЧТОБЫ МИНИМИЗИРОВАТЬ РИСК, НЕОБХОДИМО СОБЛЮДАТЬ СЛЕДУЮЩИЕ ПРАВИЛА:

- 1. Осматривать оборудование перед каждой тренировкой. Проверять, чтобы все гайки, болты, винты и подпружиненные штифты находились на месте и были полностью затянуты. Также, перед использованием, проверять тросы на признаки износа. Все изношенные детали заменять немедленно. Никогда не пользоваться станком, если какие-то детали повреждены или отсутствуют. Не соблюдение этих правил может привести к тяжелой травме.**
- 2. Не касаться тросов и всех движущихся деталей, когда станок находится в использовании.**
- 3. Всегда проверять, чтобы все карабины были закрыты при выполнении любых упражнений с тросом или блоком.**
- 4. Внимательно выполнять упражнения. Выполнять упражнения в плавном умеренном темпе; никогда не делать судорожных или нескоординированных движений, которые могут причинить травму.**
- 5. Рекомендуется, чтобы Вы проводили тренировки с партнером по тренировке.**
- 6. Не позволять детям или несовершеннолетним играть на оборудовании или рядом с ним.**
- 7. Если в отношении правильного использования оборудования имеются вопросы, обратитесь к дилеру.**
- 8. ПРЕДУПРЕЖДЕНИЕ: Проконсультируйтесь со своим врачом перед тем как приступить к своей программе упражнений. Для вашей собственной безопасности, не приступайте к выполнению программы упражнений без получения надлежащих указаний.**

SBC-600G

БИЦЕПС-МАШИНА

