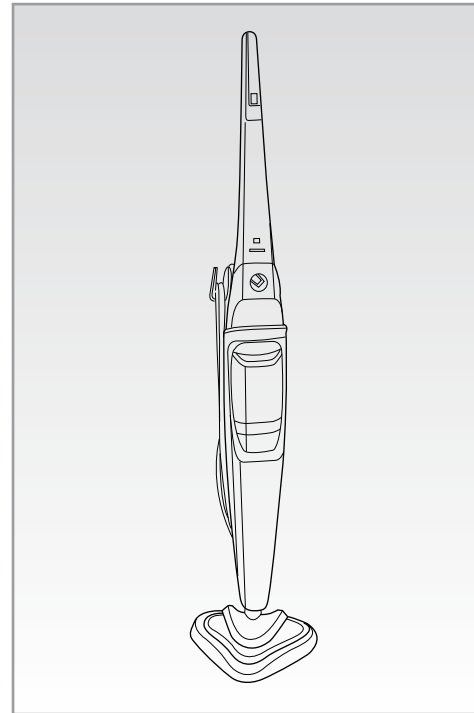


Ariete



Pulitore a vapore per pavimenti
Steam mop

Nettoyeuse à vapeur pour sols
Fußboden-Dampfreiniger

Limpiador de vapor para suelos
Vassoura elétrica a vapor

Stoomreiniger voor vloeren
Καθαριστής ατμού για πατώματα

Паровая швабра
مكنسة تنظيف بالبخار للأرضيات

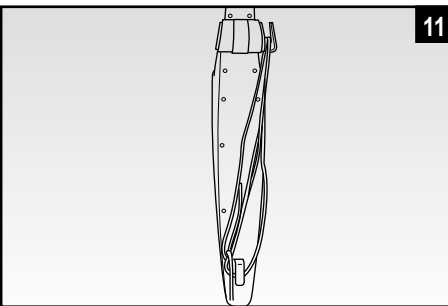
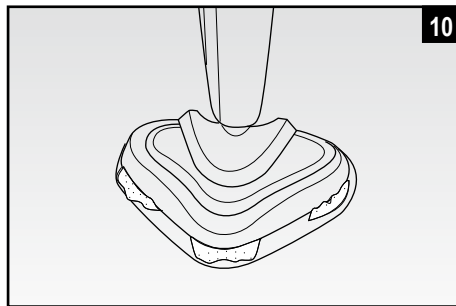
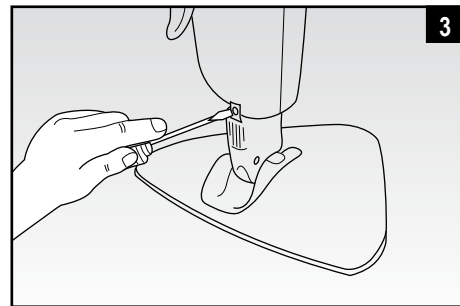
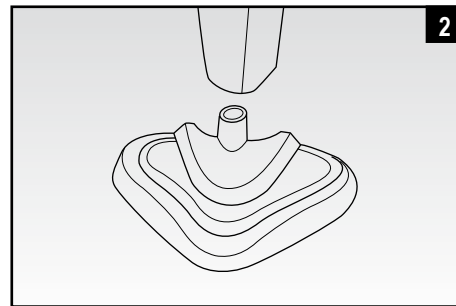
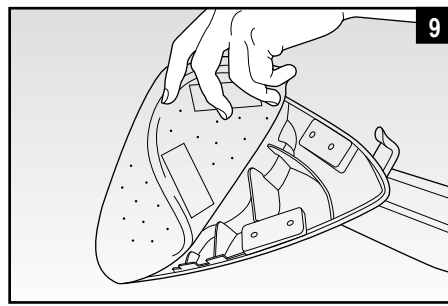
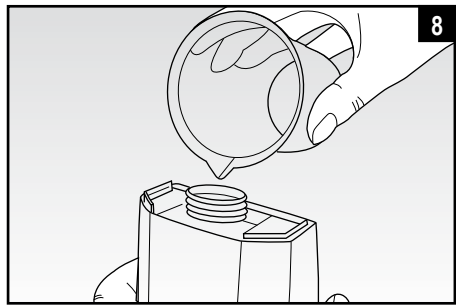
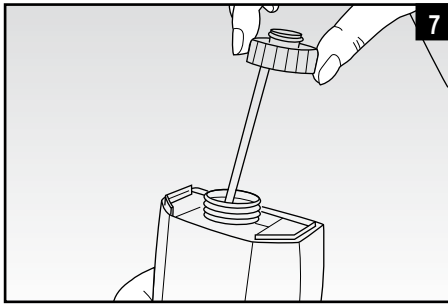
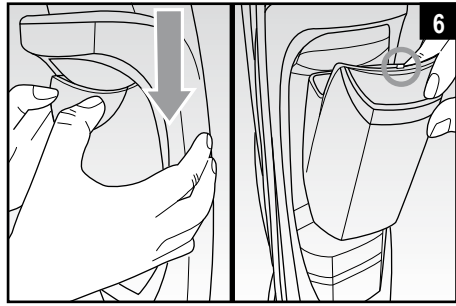
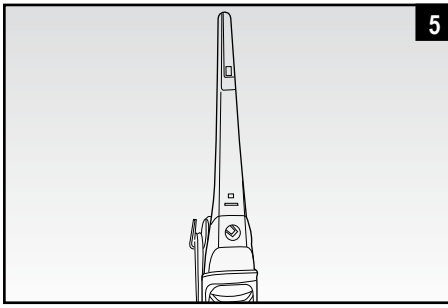
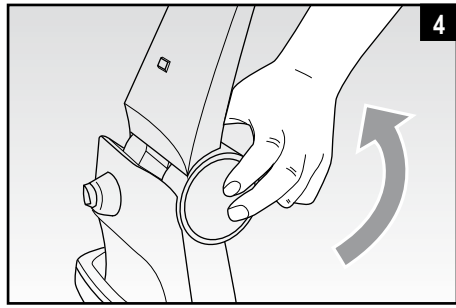
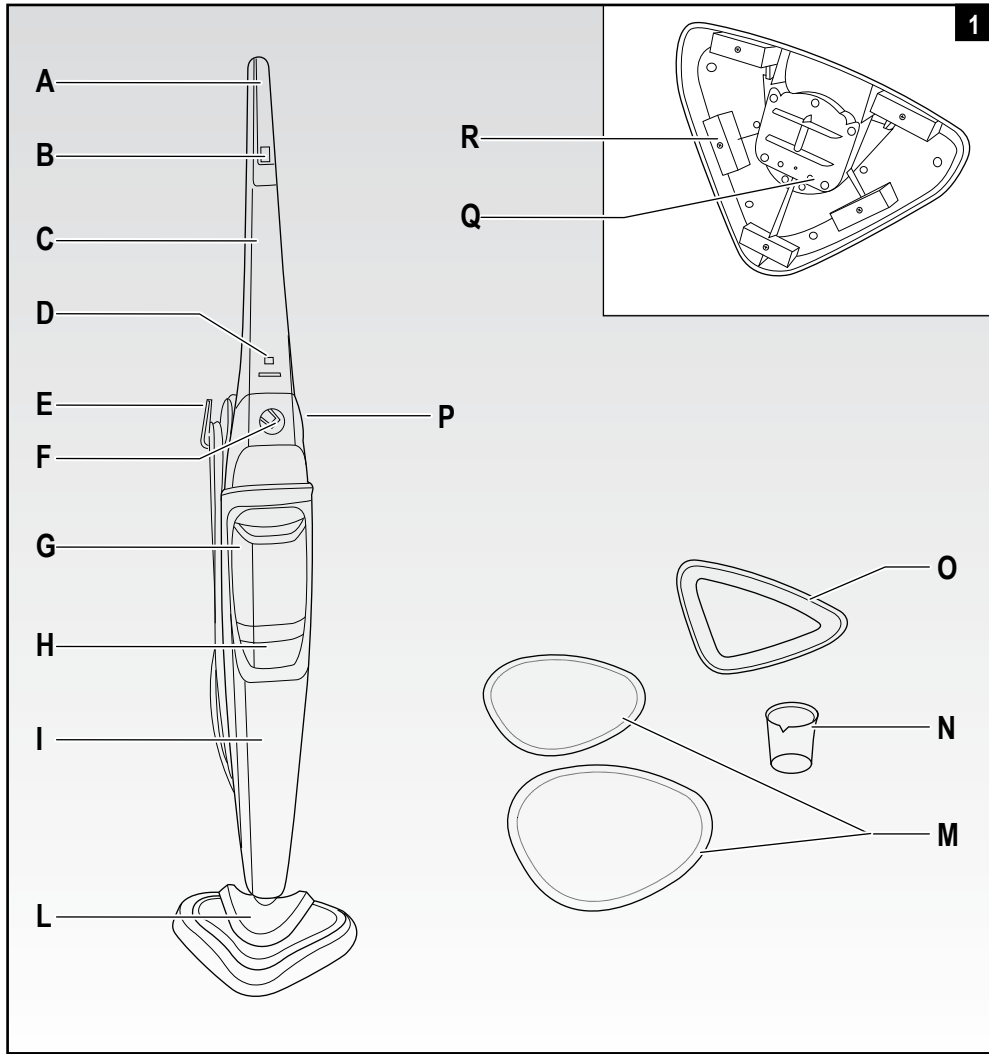
199 202 250
NUMERO UNICO

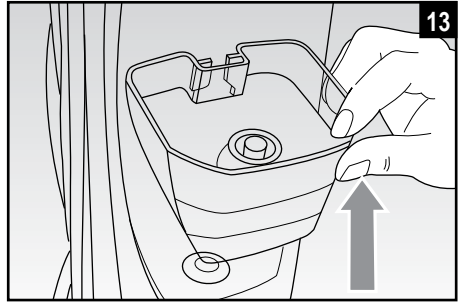
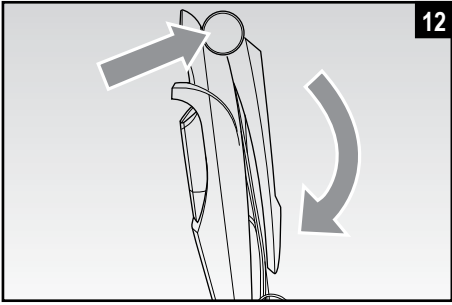
Ariete

De' Longhi Appliances Srl
Divisione Commerciale Ariete
Via San Quirico, 3 00
50013 Campi Bisenzio FI - Italy
E-Mail: info@ariete.net
Internet: www.ariete.net

CE EAC

4163





LA PROPOSITO DI QUESTO MANUALE

Anche se gli apparecchi sono stati realizzati in conformità con le specifiche Normative europee vigenti e sono pertanto protetti in tutte le parti potenzialmente pericolose, leggete con attenzione queste avvertenze e usate l'apparecchio solo per l'uso cui è stato destinato per evitare infortuni e danni. Tenete a portata di mano questo libretto per future consultazioni. Qualora vogliate cedere questo apparecchio ad altre persone ricordatevi di includere anche queste istruzioni.

Le informazioni riportate in questo manuale sono marcate dai seguenti simboli che indicano:



Pericolo per i bambini



Avvertenza relativa a ustioni



Pericolo dovuto a elettricità



Attenzione - danni materiali



Pericolo di danni derivanti da altre cause

USO PREVISTO

Potete usare l'apparecchio per lavare e igienizzare con cura i pavimenti come marmo, ceramica, pietra, mattonelle, parquet e pavimenti in legno duro purché trattati e impermeabili. L'uso del panno permette di assorbire l'umidità in eccesso. L'apparecchio usa la potenza attiva del vapore senza l'ausilio di detersivi e saponi.

Ogni altro utilizzo della macchina non è previsto dal Costruttore che si esime da qualsiasi responsabilità per danni di ogni natura, generati da un impiego improprio della macchina stessa. L'uso improprio determina inoltre l'annullamento di ogni forma di garanzia.

RISCHI RESIDUI



Attenzione!

Non utilizzare l'apparecchio su superfici trattate con cera. La cera verrà rimossa dall'azione del calore e del vapore. Non utilizzare su pavimenti in legno non trattato o permeabili. Non lasciare acceso l'apparecchio su alcun tipo di superficie in legno per un periodo prolungato: il legno potrebbe ingrossarsi.

Si raccomanda di provare l'apparecchio prima su un'area nascosta del pavimento della casa. In alternativa si raccomanda di chiedere informazioni al produttore del pavimento circa le modalità di pulizia.

AVVERTENZE DI SICUREZZA


LEGGERE ATTENTAMENTE LE ISTRUZIONI PRIMA DELL'USO.

- Questo apparecchio è destinato a essere utilizzato nelle applicazioni domestiche e similari.
- Non si assumono responsabilità per uso errato o per impieghi diversi da quelli previsti dal presente libretto.
- Si consiglia di conservare gli imballi originali, poiché l'assistenza gratuita non è prevista per i guasti causati da imballo non adeguato del prodotto al momento della spedizione ad un Centro di Assistenza autorizzato.
- L'utilizzo di accessori non consigliati o non forniti dal costruttore dell'apparecchio può comportare rischi di incendio, shock elettrico o danni a persone.

Pericolo per i bambini

- Questo apparecchio non deve essere utilizzato da persone (compresi i bambini) con capacità fisiche, sensoriali o mentali ridotte; da persone che manchino di esperienza e conoscenza dell'apparecchio, a meno che siano attentamente sorvegliate o ben istruite relativamente all'utilizzo dell'apparecchio stesso da parte di una persona responsabile della loro sicurezza.
- Assicurarsi che i bambini non giochino con l'apparecchio.
- Posizionare l'apparecchio in modo tale che i bambini non possano raggiungere le parti calde.
- Gli elementi dell'imballaggio non devono essere lasciati alla portata dei bambini in quanto potenziali fonti di pericolo.
- Evitare che un bambino afferrando il cavo di alimentazione possa far cadere l'apparecchio.
- Allorché si decida di smaltire come rifiuto questo apparecchio, si raccomanda di renderlo inoperante tagliandone il cavo di alimentazione. Si raccomanda inoltre di rendere innocue quelle parti dell'apparecchio suscettibili di costituire un pericolo, specialmente per i bambini che potrebbero servirsi dell'apparecchio per i propri giochi.

Avvertenza relativa a ustioni

- Non toccare le parti metalliche dell'apparecchio, l'acqua calda o il vapore quando è in funzione e nei minuti seguenti al suo spegnimento poiché potrebbero causare scottature.
- 
- Non dirigere il getto vapore verso parti del corpo, verso animali domestici, piante o oggetti delicati.
 - Non lasciare l'apparecchio a terra quando è in funzione o subito dopo il suo spegnimento. Utilizzare sempre l'accessorio per pulizia tappeti per appoggiare l'apparecchio.
 - Non dirigere mai il getto di vapore verso apparecchiature che contengono parti elettriche (per esempio interno dei forni).
- Prima di rimuovere il panno dalla testa vapore scollegare il cavo di alimentazione dalla presa di corrente. Attendere almeno 5 minuti affinché la testa vapore e il panno si siano ben raffreddati.

Pericolo dovuto a elettricità

- Prima di collegare l'apparecchio alla rete di alimentazione controllare che la tensione indicata sulla targhetta corrisponda a quella della rete locale.
- L'uso di prolunghie elettriche non autorizzate dal fabbricante dell'apparecchio può provocare danni e incidenti.
- Collegare sempre l'apparecchio ad una presa con messa a terra.
- Non immergere l'apparecchio in acqua o altri liquidi.
- Non utilizzate l'apparecchio se avete la mani bagnate o se avete i piedi nudi.

- Non usare l'apparecchio se il cavo elettrico o la spina risultano danneggiati, o se l'apparecchio stesso risulta difettoso. Tutte le riparazioni, compresa la sostituzione del cavo di alimentazione, devono essere eseguite solamente dal Centro Assistenza Ariete o da tecnici autorizzati Ariete, in modo da prevenire ogni rischio.
- Non collegare alcun altro apparecchio ad elevata potenza (stufe, ferri da stiro, radiatori ecc...) sulla stessa presa di corrente. Pericolo di sovraccarico elettrico.
- Non appoggiare le parti calde dell'apparecchio sul cavo di alimentazione.
- Non scollegare la spina dalla presa di corrente tirandola per il cavo.
- Non lasciare il cavo di alimentazione in contrasto con spigoli vivi o con parti taglienti.
- Fare attenzione affinché il cavo di alimentazione non venga in contatto con superfici calde.
- Non spostare l'apparecchio tirandolo per il cavo di alimentazione.
- In caso di temporale scollegare il cavo di alimentazione dalla presa di corrente.



Attenzione - danni materiali

- Non utilizzare l'apparecchio per pulire pavimenti in legno grezzo o non impermeabile, plastiche morbide, oggetti in legno e pelli.
- Non utilizzare l'apparecchio su superfici in vetro.
- Non utilizzare l'apparecchio con il panno usurato. Pericolo di danni e graffi al pavimento.
- Non usare l'apparecchio senza filtro.
- Svolgere sempre il cavo prima dell'utilizzo.
- L'uso di prolunghe elettriche non autorizzate dal fabbricante dell'apparecchio può provocare danni ed incidenti.
- Non utilizzare l'apparecchio senza acqua, in tal caso la pompa potrebbe danneggiarsi. Controllare con regolarità il livello dell'acqua nel serbatoio.
- Non utilizzare acqua gassata (addizionata di anidride carbonica). Non utilizzare acqua gassata (addizionata di anidride carbonica). In caso di acque particolarmente calcaree (con durezza superiore a 20°f) utilizzare una miscela composta al 50% di acqua del rubinetto e al 50% di acqua demineralizzata.
- Dopo aver staccato la spina del cavo di alimentazione elettrica dalla presa e dopo che tutte le parti si saranno raffreddate, l'apparecchio potrà essere pulito esclusivamente con un panno non abrasivo e appena umido di acqua. Non usare mai solventi che danneggiano le parti in plastica.
- Non versare nel serbatoio aceto, decalcificanti o altre sostanze profumanti; pena l'immediata decadenza della garanzia.
- Prima di riporre l'apparecchio scollegare sempre la spina del cavo di alimentazione dalla presa di corrente. Attendere che si sia raffreddato e svuotare completamente il serbatoio.
- Non lasciare l'apparecchio esposto ad agenti atmosferici (pioggia, sole, ecc...).
- Eventuali modifiche a questo prodotto, non espressamente autorizzate dal pro-

duattore, possono comportare il decadimento della sicurezza e della garanzia del suo utilizzo da parte dell'utente.



Pericolo di danni derivanti da altre cause

- Non usare l'apparecchio in ambienti chiusi ed in presenza di vapori emanati da vernici ad olio, o da solventi o impermeabilizzanti, da polvere infiammabile o altri vapori tossici o esplosivi.
- Prestare molta attenzione se usate l'apparecchio con l'ausilio di una scala.
- Riempire il serbatoio con acqua prima di mettere in funzione l'apparecchio. Le operazioni di riempimento di acqua devono essere effettuate con la spina del cavo di alimentazione elettrica staccata dalla presa di corrente.
- Accendere l'apparecchio solo quando è in posizione di lavoro.
- Non lasciare incustodito l'apparecchio mentre è collegato alla rete elettrica.
- Quando vi dovete assentare anche per poco tempo, posizionare sempre l'apparecchio sull'accessorio per pulizia tappeti (O). Spegnerne l'apparecchio e scollegare sempre il cavo di alimentazione elettrica dalla presa di corrente.
- Riporre l'apparecchio al coperto, in un luogo fresco e asciutto.

• CONSERVARE SEMPRE QUESTE ISTRUZIONI.

DESCRIZIONE DELL'APPARECCHIO (Fig. 1)

- A - Impugnatura
- B - Pulsante di erogazione vapore
- C - Manico
- D - Spia accensione
- E - Gancio avvolgicavo
- F - Manopola regolazione vapore
- G - Serbatoio acqua
- H - Filtro
- I - Corpo motore
- L - Testa vapore
- M - Panno lavabile per pavimenti
- N - Misurino
- O - Accessorio per pulizia tappeti
- P - Pulsante di sblocco del manico
- Q - Ugello fuoriuscita vapore
- R - Velcri di aggancio dei panni

ASSEMBLAGGIO DELL'APPARECCHIO

Una volta tolto l'apparecchio dalla scatola, procedere come segue:

Assemblare il corpo motore alla testa vapore (Fig. 2). Avvitare la vite in dotazione per bloccare i componenti (Fig. 3).



Attenzione!

Controllare di tanto in tanto il serraggio della vite.

Premere il pulsante di sblocco del manico (P). Sollevare il manico fino ad allinearlo con il corpo motore (Fig. 4-5).

ISTRUZIONI PER L'USO

Svolgere completamente il cavo di alimentazione liberandolo dagli appositi ganci avvolgicavo (E). Rimuovere il serbatoio acqua (G) premendolo leggermente verso il basso e successivamente inclinarlo ed estrarlo verso l'esterno (Fig. 6). Capovolgere il serbatoio e rimuovere il tappo (Fig. 7). Riempire il serbatoio con l'apposito misurino (N) in dotazione fino al livello MAX (Fig. 8). Riavvitare il tappo senza praticare eccessive forzature.



Attenzione!

Non riempire MAI il serbatoio oltre il livello MAX. In caso di acque particolarmente calcaree (con durezza superiore a 20 °f) utilizzare una miscela composta al 50% di acqua del rubinetto e al 50% di acqua demineralizzata.

Inserire il serbatoio (G) premendolo leggermente verso il basso e contemporaneamente spingendolo verso l'interno. Fare attenzione a non forzare il dentino posto sulla parte superiore del serbatoio durante la rimozione/inserimento dello stesso.



Attenzione!

Assicurarsi che il serbatoio sia stato adeguatamente riempito per evitare il funzionamento a secco.

Per preservare il pavimento dalle alte temperature si consiglia di lasciare riscaldare o raffreddare l'apparecchio sull'accessorio per pulizia tappeti.

Prima di utilizzare l'apparecchio assicurarsi che gli oggetti e le superfici da trattare siano resistenti o compatibili con l'elevata temperatura del vapore. In particolare su pavimenti in cotto trattato, superfici in legno, si consiglia di consultare le istruzioni del fabbricante ed eseguire una prova su una parte nascosta o su un campione.

Qualora l'apparecchio venga lasciato fermo sul pavimento durante il suo funzionamento, potreste notare la formazione di un alone biancastro. Non allarmatevi in quanto potrete rimuoverlo con un normale prodotto decalcificante oppure con alcune gocce di aceto.

Posizionare il panno (M) sotto alla testa vapore (L) (Fig. 9). Adagiare il panno sopra gli appositi velcri (R). Inserire la spina nella presa di corrente elettrica, che deve essere dotata di messa a terra. Si accenderà la spia (D), ad indicare che l'apparecchio è acceso e che la caldaia interna inizia a riscaldarsi.

Assicurarsi di aver prima rimosso la polvere dal pavimento. Passare l'apparecchio azionando il pulsante di erogazione vapore (B).

È possibile regolare la quantità di emissione vapore tramite l'apposita manopola (F) ruotandola da un livello minimo (-) a un livello massimo (+).

Per i pavimenti più delicati, come parquet, legno o laminato, si consiglia di regolare l'emissione vapore ad un livello più basso, mentre per le superfici che necessitano di pulizia in profondità come marmo, cotto, piastrelle o pietra, si consiglia di regolare l'emissione vapore ad un livello più alto.



Attenzione!

Non utilizzare la funzione vapore senza il panno. Il panno può essere acquistato presso i Centri di Assistenza Autorizzati.

Utilizzare l'apparecchio in ambienti ben illuminati.



Attenzione!

Pericolo di Ustioni! Per la rimozione del panno non capovolgere la testa vapore durante l'uso.

Scollegare la spina dalla presa di corrente. Attendere almeno 5 minuti affinché la testa vapore e il panno si siano ben raffreddati.

Durante l'uso è possibile rimuovere il panno per sciacquarlo. Prima di rimuovere il panno premere il pulsante (B) per terminare l'erogazione di vapore e scollegare la spina dalla presa di corrente.

Riempimento del serbatoio durante l'uso

Non è necessaria alcuna operazione particolare quando si esaurisce l'acqua nel serbatoio. Basterà, dopo aver disinserito la spina dalla presa della corrente, estrarre il serbatoio e riempirlo nuovamente con acqua naturale fresca. In caso di acque particolarmente calcaree (con durezza superiore a 20°f) utilizzare una miscela composta al 50% di acqua del rubinetto e al 50% di acqua demineralizzata.

Uso dell'accessorio per la pulizia dei tappeti

Questo accessorio deve essere utilizzato solo per pulire tappeti e superfici morbide similari. Non utilizzare su superfici dure.

Poggiare l'accessorio per tappeti (O) sul pavimento dal lato piatto. Assicurarsi che il panno sia posizionato sotto alla testa vapore (L). Posizionare l'apparecchio sull'accessorio (O) esercitando una leggera pressione (Fig. 10). L'apparecchio è pronto per l'uso.

Dopo l'uso

Scollegare il cavo di alimentazione dalla presa di corrente. Svuotare completamente il serbatoio dell'acqua in modo da evitare che il ristagno dell'acqua favorisca la formazione del calcare.



Attenzione!

Attendere almeno 5 minuti affinché la testa vapore e il panno si siano ben raffreddati.

Rimuovere il panno. Avvolgere il cavo di alimentazione sui ganci (E) (Fig. 11). Premere il pulsante di sblocco del manico (P). Piegare il manico fino a chiudere l'apparecchio (Fig. 12). Posizionare l'apparecchio sull'accessorio per pulizia tappeti (O). Posizionare il corpo motore in verticale.



Attenzione!

Affinché l'apparecchio sia stabile in posizione verticale occorre far scattare lo snodo fra la testa vapore e il corpo motore.

Riporre l'apparecchio in un posto asciutto ed al riparo dalla portata dei bambini.

PULIZIA E MANUTENZIONE



Attenzione!

Prima di procedere alla pulizia dell'apparecchio scollegare sempre la spina dalla presa di corrente. Lasciare raffreddare l'apparecchio per qualche minuto.



Attenzione!

Non immergere l'apparecchio in acqua o in altri liquidi.



Attenzione!

Controllare le condizioni del cavo di alimentazione del vostro apparecchio regolarmente prima di utilizzarlo e nel caso di danneggiamento portarlo al più vicino centro di assistenza per farlo sostituire solo dal personale specializzato.

Non fare uso di abrasivi per pulire l'apparecchio.

Non inserire aceto, decalcificanti o altre sostanze profumanti nel serbatoio; pena l'immediata decadenza della garanzia.

Pulizia dell'apparecchio

Pulire le parti in plastica con un panno umido non abrasivo e asciugarle con un panno asciutto.

Di tanto in tanto pulire il serbatoio dell'acqua inserendo acqua fresca. Sciacquare e svuotare.

Per la pulizia dei panni lavabili seguire le indicazioni riportate sulle etichette.

Sostituzione del filtro

Il filtro (H) deve essere sostituito ogni 4-6 mesi oppure dopo 100 cicli di pulizia (un ciclo equivale al consumo di un serbatoio pieno d'acqua). Staccare la spina dalla presa di corrente. Attendere che le parti calde si siano raffreddate. Rimuovere il serbatoio. Estrarre il filtro (H) tirandolo verso l'alto parallelamente al corpo motore. Sostituire il filtro con uno nuovo avendo poi cura di inserirlo bene nella sua sede (Fig. 13).

GUIDA ALLA SOLUZIONE DI ALCUNI PROBLEMI



Attenzione!

In caso di anomalie di funzionamento e guasti elettrici, spegnere immediatamente l'apparecchio. Staccare la spina dalla presa elettrica. Attendere che l'apparecchio si sia raffreddato.

PROBLEMI	CAUSE	RIMEDI
Spia accensione spenta	Spina non inserita	Controllare l'esatto inserimento della spina nella presa di corrente. Controllare che ci sia corrente sulla linea di alimentazione. Provare a collegare la spina ad un'altra presa di corrente. Se il problema persiste rivolgersi ad un Centro Assistenza Autorizzato.
Mancata fuoriuscita di vapore dagli ugelli	Pulsante erogazione vapore non premuto	Premere a fondo il pulsante erogazione vapore.
	L'apparecchio non è pronto all'uso	Premere il pulsante erogazione vapore per trenta (30) secondi o fino a quando non si sente il rumore della pompa. Attendere l'emissione di vapore.
	Mancanza di acqua nel serbatoio	Riempire il serbatoio fino al livello indicato con MAX.
	Non corretto inserimento del serbatoio nella propria sede	Disinserire e reinserire il serbatoio accertandone il corretto posizionamento.
	I fori di uscita vapore potrebbero essere ostruiti dal calcare	Rivolgersi ad un Centro Assistenza Autorizzato.
Aumento improvviso del livello di rumorosità della pompa	Mancanza di acqua nel serbatoio	Spegnere l'apparecchio e provvedere al riempimento del serbatoio di acqua.
	Non corretto inserimento del serbatoio nella propria sede	Disinserire e reinserire il serbatoio accertandone il corretto posizionamento.
Fuori uscita di acqua dagli ugelli	Possibili residui di condensa nel condotto vapore	Premere il pulsante erogazione vapore fino a quando non si vede fuoriuscire il vapore. Posizionare un panno morbido per non bagnare il pavimento. Se l'acqua continua a fuoriuscire spegnere l'apparecchio. Attendere almeno 5 minuti affinché la testa vapore e il panno si siano ben raffreddati. Riprovare.

WITH REGARD TO THIS MANUAL

Even if the appliances are made in conformity with the European regulatory specifications in force and therefore all potentially hazardous parts are protected. Carefully read these warnings and use the appliance only for the use it is designed for in order to prevent accidents and damage. Keep this manual close by for future consultation. If you should decide to give this appliance to other people, remember to also include these instructions.

The information provided in this manual is marked with the following symbols indicating:



Danger for children



Warning of burns



Danger due to electricity



Warning – material damage



Danger of damage originating from other causes

INTENDED USE

The appliance is suitable for thoroughly cleaning and sanitizing floors, as marble, ceramic, stone, tiles, parquet, as well as hard-wood floors provided they are treated and impervious. Use the cloth to absorb excessive moisture. The appliance exploits active power of steam without the need of detergents and soaps.

Any other use of the appliance is not intended by the Manufacturer who does not accept any responsibility for damages of any kind caused by improper use of the appliance itself. Improper use also results in any form of warranty being forfeited.

RESIDUAL RISKS



Warning!

Do not use the appliance on wax-treated surfaces. The wax will be removed by the heat and steam action. Do not use on untreated or permeable wood floors. Do not leave the appliance turned on for a long time on any type of wooden surface: the wood could swell.

Test the appliance first on a concealed area of the floor in the house. As an alternative, ask the floor manufacturer for information on cleaning procedures.



After you have turned off the appliance and unplugged it, let it rest on the preheating base provided. Keep the appliance out of the reach of children.

IMPORTANT SAFEGUARDS

READ THESE INSTRUCTIONS CAREFULLY.

- This appliance is designed solely for household and similar uses.
- We decline any responsibility resulting from misuse or any use other than those covered in this booklet.
- We suggest you keep the original box and packaging, as our free-of-charge service does not cover any damage resulting from inadequate packaging of the product when this is sent back to an Authorised Service Centre.
- Using accessories not recommended or not supplied by the manufacturer of the appliance may entail risks of fire, electric shock or injuries to people.

Danger for children

- This appliance is not suitable for use by people (children included) with physical, sensorial or mental disabilities; users lacking experience and knowledge of the appliance, or those who have not been given the user's instructions, must be supervised by a person responsible for their safety.
- Children must be supervised at all times to ensure they do not play with the appliance.
- Position the appliance so that children cannot reach the hot parts.
- Do not leave the packaging near children because it is potentially dangerous.
- Prevent children from grabbing the power cord, in this way making the appliance fall.
- In the event that this appliance is to be disposed of, it is suggested that the power cord is cut off. It is also recommended that all potentially dangerous components are rendered harmless to prevent children hurting themselves when playing with the apparatus.

Warning of burns

- Do not touch the metal parts of the appliance, the hot water or the steam when it is in operation and for several minutes after it is turned off since it could cause burns.
-
- Do not aim the jet of steam towards parts of the body or pets, plants or delicate objects.
 - Do not leave the appliance on the ground when running or right after it is turned off. Always use the accessory for carpet cleaning for setting down the appliance.
 - Never aim the jet of steam towards equipment containing electrical parts (inside ovens, for example).
- Before removing the cloth from the steam head, unplug the power cord. Wait at least 5 minutes so that the steam head and cloth cool down.

Danger due to electricity

- Before plugging the appliance into the mains socket, ensure that the voltage shown on the rating plate matches the local voltage supply.
- The use of extension leads, which have not been authorised by the appliance manufacturer, may cause damage and accidents.
- Always connect the appliance to an earthed socket.
- Do not immerse the appliance in water or other liquids.
- Do not use the appliance if your hands are wet or if you are barefoot.
- Do not use the appliance if the power cord or the plug are damaged, or if the appliance is faulty. To prevent any accident, all repairs, including the replacement of the power cord, must be carried out by an Authorised Service Centre or, in any case, by qualified personnel.

- Do not plug any other high power appliance (electric heaters, irons, radiators, etc.) into the same socket. Danger of electric overload.
- Do not set the hot parts of the appliance on the power cord.
- Do not pull the power cord to unplug the appliance.
- Do not leave the power cord against sharp edges or sharp parts.
- Make sure that the power cord does not come into contact with hot surfaces.
- Do not move the appliance pulling it by the power cord.
- Remove the power cable from the socket-outlet in case of a thunderstorm.



Warning – material damage

- Do not use the appliance for cleaning untreated or non-waterproof wooden floors, soft plastics, wooden objects and leathers.
- Do not use the appliance on glass surfaces.
- Do not use the appliance with the cloth worn. Danger of the floor becoming damaged and scratched.
- Do not use the appliance without the filter.
- Always unwind the power cord before use.
- The use of extensions not approved by the manufacturer can result in damage to property and personal injury.
- Using the appliance with no water in the tank may damage the pump. Check the water level in the tank on a regular basis.
- Do not use sparkling (carbonated) water. If the tap water is particularly hard (higher than 20°f), use a mixture of 50% tap water and 50% demineralised water.
- The appliance must only be cleaned with a soft, slightly damp, cloth after unplugging the appliance and allowing all its parts to cool down. Never use solvents which may damage the plastic parts.
- Do not pour vinegar, descalers or other scented substances into the tank; otherwise, the warranty may be revoked.
- Always unplug the appliance before putting it away. Wait for it to cool down and completely empty the tank.
- Do not expose the appliance to atmospheric agents (rain, sun...).
- Any modifications made on this product that are not explicitly authorised by the manufacturer may lead to the forfeiture of its safety and guarantee of its use by the user.



Danger of damage originating from other causes

- Do not use the appliance in closed environments and in the presence of fumes given off by oil-based paints, solvents or waterproofing agents, or by flammable power or other toxic or explosive fumes.
- When using on stairs, use extra caution.
- Fill up the tank with water before starting up the appliance. Be sure to unplug the appliance before pouring water into the tank.

- Turn on the appliance only when it is in working position.
- Never leave the appliance unattended when it is connected to the power supply.
- When you have to leave for even a short period of time, always place the appliance on its accessory for carpet cleaning (O). Turn off the appliance and always unplug the electric power cord.
- Store indoors in a cool, dry area.
- **SAVE THESE INSTRUCTIONS FOR FUTURE REFERENCE.**

DESCRIPTION OF THE APPLIANCE (FIG.1)

- A - Grip
- B - Steam dispensing button
- C - Handle
- D - ON indicator light
- E - Cord storage hook
- F - Steam adjusting dial
- G - Water tank
- H - Filter
- I - Motor body
- L - Steam head
- M - Floor washable cloth
- N - Measuring cup
- O - Attachment for carpet cleaning
- P - Handle release button
- Q - Steam discharge nozzle
- R - Cloth fixing Velcro

ASSEMBLING THE APPLIANCE

Proceed as follows after removing the appliance from the box:
Assemble the motor body to the steam head (Fig. 2). Tighten the screw supplied to lock the components (Fig. 3).



Warning!

Check the tightening of the screw from time to time.

Press the handle release button (P). Lift the handle until it is aligned with the motor body (Fig. 4-5).

INSTRUCTIONS FOR USE

Totally unwind the power cord by releasing it from opposite cord storage hooks (E). Remove the water tank (G) by slightly pressing it downwards, then tilt and remove it (Fig. 6). Turn the tank upside-down and remove the cap (Fig. 7). Fill the tank up to the MAX mark using the supplied measuring cup (N) - Fig. 8. Screw the cap back on without using too much force.



Warning!

NEVER fill the tank beyond the MAX level. If the tap water is particularly hard (higher than 20°f), use a mixture of 50% tap water and 50% demineralised water.

Insert the tank (G) by slightly pressing it downwards and at the same time pushing it inwards. Do not force the pin on the upper side of the tank during its removal/insertion.



Warning!

Make sure the tank is filled enough to avoid dry running.

To protect the floor from high temperatures, it is advisable to allow the appliance to warm up/cool down on the carpet cleaning attachment.

Before use, make sure objects and surfaces to be treated are resistant or compatible with the high temperature of steam. In case of treated terracotta floors and wooden surfaces, refer to the manufacturer's instructions and test the appliance first on a concealed area of the floor or a sample.

If the appliance is left standing on the floor whilst in use, a whitish ring may form. Not to worry, as this can be removed with a normal decalcification agent or with some drops of vinegar.

Place the cloth (M) underneath the steam head (L) - Fig. 9. Lay the cloth on the apposite Velcro (R). Insert the plug into the socket, which must be earthed. The indicator light (D) will turn on, signalling the appliance is on and the internal boiler is starting to heat up.

Make sure there is no more dust on the floor. Press the steam dispensing button (B) and run the appliance on the floor. STEAMdelivery can be adjusted through the apposite dial (F), by rotating it from a minimum (-) to a maximum level (+). For more delicate floors, as parquet, wood or laminate, it is advisable to adjust steam delivery at a lower level, while, for surfaces requiring a deeper cleaning, e.g. marble, terracotta tiles floor, tiles or stone, it is advisable to adjust at a higher level.



Warning!

Do not use the steam function without the cloth. The cloth can be purchased at Authorised Service Centres.

Use the appliance in well-lit rooms.



Warning!

Burn hazard! Do not turn the steam head upside-down during use to remove the cloth.

Unplug the appliance. Wait at least 5 minutes to allow both the steam head and the cloth to cool down.

The cloth can be removed and rinsed during use. Before removing the cloth, press the button (B) to stop steam dispensing and unplug the appliance.

Filling the boiler during use

No special operation is necessary when the water in the tank runs out. Just unplug the machine, pull out the tank and fill it with fresh cool water again. If the tap water is particularly hard (higher than 20°f), use a mixture of 50% tap water and 50% demineralised water.

Using accessory for cleaning carpets

The accessory must be used only to clean carpets and similar soft surfaces. Do not use on hard surfaces.

Lay the carpet attachment (O) on the floor on the flat side. Make sure the cloth is positioned underneath the steam head (L). Position the appliance on the attachment (O) by slightly pressing (Fig. 10). The appliance is now ready for use.

After use

Remove the power cable from the socket-outlet. Empty the water tank completely so as to prevent the water from stagnating, which may form lime deposit.



Warning!

Wait at least 5 minutes so that the steam head and cloth cool down.

Remove cloth. Wrap the electrical power cord on hooks (E) - Fig. 11. Press the handle release button (P). Fold the handle to close the appliance (Fig. 12). Position the appliance on the attachment for carpet cleaning (O). Position the motor body vertically.



Warning!

Make the joint between steam head and motor body snap so that the appliance is stable in a vertical position.

Put the appliance in a dry place and away from the reach of children.

CLEANING AND MAINTENANCE



Warning!

Always unplug the appliance before cleaning it. Let the appliance to cool down for a few minutes.



Warning!

Never immerse the appliance in water or other liquids.



Warning!

Check the state of the power cable of your appliance on a regular basis before using it, and if it is damaged, take it to the service centre closest to you to have it replaced only by specialised personnel.

Do not use abrasive products for cleaning the appliance.

Do not put vinegar, decalcifying agents or other fragrant substance inside the tank; otherwise, the warranty may be revoked.

Cleaning the appliance

Clean plastic parts with a damp, non-abrasive cloth and dry them with a dry cloth.

Clean the water tank from time to time by putting fresh water in it. Rinse and empty.

For cleaning washable cloths, refer to indications on labels.

Filter replacement

The filter (H) must be replaced every 4-6 months or after 100 cleaning cycles (one cycle is equivalent to the consumption of a full tank of water). Unplug it from the socket-outlet. Wait for the hot parts to cool down. Remove the tank. Extract the filter (H) by pulling it upwards, parallel to the motor body. Replace the filter with a new one, being sure to put it firmly in its seat (Fig. 13).

TROUBLESHOOTING



Warning!

Immediately switch off the appliance in case of operational faults and electrical failures. Unplug it from the socket-outlet. Wait for the appliance to cool down.

PROBLEM	CAUSE	REMEDY
On light off	Not plugged in	Check that the appliance is properly plugged in. Check that there is current on the power supply line. Try to plug the appliance into another socket-outlet. If the problem continues, contact an Authorised Service Centre.
No steam comes out of the nozzle	Steam dispensing button not pressed	Press the steam dispensing button all the way down.
	The appliance is not ready for use	Press the steam dispensing button for thirty (30) seconds or until you hear the noise of the pump. Wait for the steam to come out.
	Water shortage in tank	Fill the tank up to the level marked MAX.
	Incorrect insertion of the tank in its seat	Remove the tank and put it back in, making sure it is in the right position.
Unexpected increase of the noise level of the pump	The steam exit holes may be blocked by limescale	Contact an Authorised Service Centre.
	Water shortage in tank	Turn off the appliance and fill the water tank.
Water leakage from the nozzle	Incorrect insertion of the tank in its seat	Remove the tank and put it back in, making sure it is in the right position.
	Possible condensation residue in the steam duct	Press the steam dispensing button until you see steam coming out. Position a soft cloth so as to not dampen the floor. If water continues to come out, turn off the appliance. Wait at least 5 minutes so that the steam head and cloth cool down. Try again.

A PROPOS DU MANUEL

Même si les appareils ont été réalisés en conformité avec les Normes européennes spécifiques en vigueur, et que toutes les pièces potentiellement dangereuses sont protégées, lisez avec attention ces avertissements et n'utilisez l'appareil que pour ce que il a été conçu, afin d'éviter les blessures et les dommages. Garder ce livret à portée de main pour les futures consultations. Si vous désirez ensuite céder cet appareil à d'autres personnes, rappelez-vous d'inclure ces instructions. Les informations reportées dans ce manuel sont marquées des symboles suivants qui indiquent:



Danger pour les enfants



Avertissements sur les brûlures



Danger électrique



Attention - dégâts matériels



Dangers provenant d'autres causes

UTILISATION PRÉVUE

Vous pouvez utiliser l'appareil pour laver et désinfecter les sols comme le marbre, le carrelage, la céramique, la pierre, le parquet et les sols en bois dur à condition qu'ils soient traités et imperméables. L'emploi d'un chiffon permet d'absorber l'humidité excessive. L'appareil utilise la puissance active de la vapeur sans produits de nettoyage et sans savon. Tout autre usage de la machine n'est pas prévu par le Fabricant qui décline toute responsabilité face à des dommages, de quelque nature que ce soit, provenant d'un usage impropre de la machine. L'usage impropre entraîne par ailleurs l'annulation de toute forme de garantie.

RISQUES RÉSIDUELS



Attention!

Ne pas utiliser l'appareil sur les surfaces traitées à la cire. La cire sera éliminée sous l'action de la chaleur et de la vapeur. Ne pas utiliser sur les sols en bois non traités ou perméables. Ne pas laisser l'appareil allumé pendant trop longtemps sur les surfaces en bois: le bois pourrait gonfler.

Il est recommandé de commencer par tester l'appareil dans un coin peu visible de la pièce. Dans l'alternative, il est recommandé de s'informer auprès du fabricant du sol pour savoir comment le nettoyer.



Après avoir éteint l'appareil et débranché la fiche de la prise de courant, le laisser au repos sur la base de préchauffage fournie. Tenir l'appareil hors de la portée des enfants.

AVERTISSEMENTS POUR LA SÉCURITÉ

LISEZ ATTENTIVEMENT CES INSTRUCTIONS.

- Cet appareil est destiné à être employé pour les tâches domestiques et similaires.
- Le constructeur décline toute responsabilité pour une utilisation erronée ou pour des emplois autres que ceux prévus par ce livret.
- Il est conseillé de conserver l'emballage d'origine vu que l'assistance gratuite ne joue pas pour les dommages causés par un emballage du produit non adéquat lors de l'expédition à un service après-vente agréé.
- L'utilisation d'accessoires non conseillés ou non fournis par le fabricant peut comporter des risques d'incendie, de choc électrique ou de blessure.

Danger pour les enfants

- Cet appareil ne peut être utilisé par des personnes (y compris les enfants) avec des capacités physiques, sensorielles ou mentales réduites; Les usagers qui manqueraient de l'expérience et de la connaissance nécessaires concernant l'appareil, ou qui n'auraient pas reçu les instructions pour utiliser l'appareil, devront être soumis à la surveillance d'une personne responsable de leur sécurité.
- Il faut surveiller les enfants pour être certain qu'ils ne jouent pas avec l'appareil.
- Disposer l'appareil de sorte que les enfants ne puissent toucher les parties chaudes.
- Les éléments de l'emballage ne doivent pas être laissés à la portée des enfants car ils représentent une source de danger.
- Éviter que les enfants ne fassent tomber l'appareil en tirant sur le cordon d'alimentation.
- Lorsqu'on décidera de jeter cet appareil, il est recommandé de le mettre hors d'usage en coupant le câble d'alimentation. Il est également recommandé de protéger les parties susceptibles de constituer un danger spécialement pour les enfants qui pourraient se servir de l'appareil pour jouer.

Avertissements sur les brûlures

- Ne pas toucher les parties métalliques de l'appareil, l'eau chaude ou la vapeur lorsque le balai fonctionne, ou dans les minutes suivant l'extinction du balai, car on pourrait se brûler gravement.
-
- Ne pas diriger le jet de vapeur vers soi, les animaux domestiques, les plantes ou les objets délicats.
 - Ne pas laisser l'appareil au sol quand il marche ou immédiatement après l'avoir éteint. Toujours utiliser l'accessoire pour nettoyer les tapis quand on veut laisser l'appareil en appui.
 - Ne jamais diriger le jet de vapeur vers les appareils avec des composants électriques (l'intérieur des fours par exemple).
- Avant de retirer la lingette de la tête à vapeur, débrancher le cordon d'alimentation de la prise de courant. Attendre au moins 5 minutes pour que la tête à vapeur et la lingette aient refroidi.

Danger électrique

- Avant de brancher l'appareil, assurez-vous que la tension indiquée sur la plaquette corresponde effectivement à celle du réseau.
- L'utilisation de rallonges électriques non autorisées par le fabricant de l'appareil peut causer des dommages et provoquer également des accidents.
- Branchez toujours l'appareil à une prise pourvue de mise à terre.
- Ne trempez pas l'appareil dans l'eau ni dans tout autre liquide.
- Ne pas utiliser l'appareil avec les mains mouillées ou les pieds nus.
- Ne pas utiliser l'appareil si le câble électrique ou la fiche sont endommagés ou

si l'appareil est défectueux. Toutes les réparations, y compris le remplacement du cordon d'alimentation, doivent exclusivement être effectuées dans un centres d'assistance après-vente Ariete ou par des techniciens agréés Ariete, de façon à prévenir les risques éventuels.

- Ne brancher aucun autre appareil à haute puissance (poêle, fer à repasser, radiateur, etc.) sur la même prise de courant. Danger de surcharge électrique.
- Ne pas poser les parties chaudes de l'appareil sur le cordon d'alimentation.
- Ne débranchez pas le fer de la prise de courant en tirant sur le cordon.
- Ne pas laisser le cordon d'alimentation contre les angles vifs ou les parties coupantes.
- Prendre garde à ce que le cordon d'alimentation ne touche pas les surfaces chaudes.
- Ne pas déplacer l'appareil en le tirant par le cordon d'alimentation.
- En cas d'orage, débrancher le cordon d'alimentation de la prise de courant.



Attention - dégâts matériels

- Ne pas utiliser l'appareil pour nettoyer les sols en bois brut et non imperméabilisés, les plastiques souples, les objets en bois et les cuirs.
- Ne pas utiliser l'appareil sur les surfaces en verre.
- Ne pas utiliser l'appareil si la lingette est usée. Risque de détériorer et de rayer le sol.
- Ne pas utiliser l'appareil sans filtre.
- Déroulez toujours le câble avant utilisation.
- L'utilisation de rallonges électriques non autorisées par le fabricant de l'appareil peut provoquer des dégâts et des accidents.
- N'utilisez pas le fer sans eau car la pompe pourrait être endommagée. Contrôler régulièrement le niveau d'eau dans le réservoir.
- N'utilisez jamais d'eau gazeuse (additionnée d'anhydride de carbone). N'utilisez jamais d'eau gazeuse (additionnée d'anhydride de carbone). Si l'eau est particulièrement calcaire (avec une dureté supérieure à 20°f), utiliser un mélange composé à 50 % d'eau du robinet et 50 % d'eau déminéralisée.
- Une fois que l'appareil aura été débranché et que toutes les parties auront refroidi, il sera possible de le nettoyer exclusivement avec un chiffon non abrasif et à peine humide. N'utilisez jamais de solvants car ils altèrent les parties en plastique.
- Ne pas verser de vinaigre, décalcifiant ou autres substances parfumées dans le réservoir; peine de faire immédiatement déchoir la garantie.
- Avant de ranger l'appareil, toujours débrancher la fiche du cordon d'alimentation de la prise de courant. Avant de vider complètement le réservoir, attendre que l'appareil ait refroidi.
- Ne pas laisser l'appareil exposé aux agents atmosphériques (pluie, soleil, etc.).
- Les éventuelles modifications apportées à ce produit, qui n'auraient pas été permises par le fabricant, peuvent altérer la sécurité et annuler la garantie de l'appareil lors de son utilisation.

Dangers provenant d'autres causes

- Ne pas utiliser l'appareil dans les endroits fermés d'où émaneraient des vapeurs d'huile, de solvant ou de produit imperméabilisant, ou bien des poussières inflammables ou autres vapeurs toxiques ou explosives.
- Faire très attention si on utilise l'appareil avec une échelle.
- Remplir le réservoir d'eau avant de faire fonctionner l'appareil. Le remplissage en eau s'effectue avec l'appareil débranché de la prise de courant.
- Allumez l'appareil uniquement lorsqu'il est en position de travail.
- Ne laissez pas l'appareil sans surveillance lorsqu'il est branché.
- Quand on doit s'absenter, même pour un bref instant, il faut toujours placer l'appareil sur l'accessoire de nettoyage des tapis (O). Eteindre l'appareil et toujours débrancher le cordon d'alimentation électrique de la prise de courant.
- Ranger l'appareil dans un endroit couvert, frais et sec.
- **CONSERVER CES INSTRUCTIONS.**

DESCRIPTION DE L'APPAREIL (FIG. 1)

- A - Poignée
- B - Pousoir de distribution vapeur
- C - Manche
- D - Témoin de marche
- E - Crochet pour cordon électrique
- F - Poignée de réglage vapeur
- G - Réservoir eau
- H - Filtre
- I - Corps moteur
- L - Tête vapeur
- M - Chiffon lavable pour sols
- N - Mesureur
- O - Accessoire à tapis
- P - Pousoir de déblocage du manche
- Q - Buse vapeur
- R - Bandes Velcro pour fixage chiffons

ASSEMBLAGE DE L'APPAREIL

Une fois l'appareil sorti de l'emballage, procéder de la manière suivante:

Assembler le corps du moteur à la tête de vapeur (Fig. 2). Visser la vis fournie pour bloquer les composants (Fig. 3).



Attention!

Contrôler le serrage de la vis de temps à autre.

Appuyer sur le bouton de déblocage du manche (P). Relever le manche de sorte qu'il soit dans l'axe du corps moteur (Fig. 4-5).

MODE D'EMPLOI

Déroulez entièrement le cordon d'alimentation en le libérant des crochets (E). Retirez le réservoir d'eau (G) en le poussant légèrement vers le bas et en l'inclinant pour l'extraire vers l'extérieur (Fig. 6). Renversez le réservoir et retirez le bouchon (Fig. 7). Remplissez le réservoir à l'aide du mesureur (N) fourni en dotation jusqu'au niveau MAX (Fig. 8). Revissez le bouchon sans forcer excessivement.



Attention!

Ne JAMAIS remplir le réservoir au-delà du niveau MAX. Si on utilise une eau particulièrement calcaire (ayant une dureté supérieure à 20 °f), utiliser un mélange composé à 50% de l'eau du robinet et 50% d'eau déminéralisée.

Assemblez le réservoir (G) en le poussant légèrement vers le bas et simultanément vers l'intérieur. Faites attention de ne pas forcer la dent située sur la partie supérieure du réservoir lorsque vous l'enlevez ou l'introduisez.

Attention!

Vérifiez que le réservoir ait été correctement rempli pour éviter le fonctionnement à sec.

Pour protéger le sol des hautes températures, il est conseillé de faire réchauffer ou refroidir l'appareil sur l'accessoire à tapis.

Avant d'utiliser l'appareil, vérifiez que les objets et les surfaces à traiter soient résistants ou compatibles avec la température élevée de la vapeur. En particulier, sur les sols en terre cuite traitée ou sur les surfaces en bois, il est conseillé de consulter les instructions du fabricant et d'effectuer un essai sur une partie cachée ou sur un échantillon.

Si l'appareil reste arrêté sur le plancher pendant son fonctionnement, on peut vérifier la formation d'une auréole blanchâtre. Ne vous alarmez pas car cette auréole peut être facilement éliminée avec un produit décalcifant ordinaire ou avec quelques gouttes de vinaigre.

Positionnez le chiffon (M) sous la tête vapeur (L) (Fig. 9). Placez le chiffon sur les bandes Velcro (R).

Branchez la fiche dans la prise de courant, qui doit être munie d'une mise à la terre. Le témoin (D) s'allume pour indiquer que l'appareil est allumé et que la chaudière interne est en cours de réchauffement.

Assurez-vous d'avoir éliminé la poussière au sol. Passez l'appareil en actionnant le poussoir de distribution vapeur (B).

Il est possible de régler la quantité de vapeur à l'aide de la poignée (F) en la tournant d'un niveau minimum (-) à un niveau maximum (+).

Pour les surfaces plus délicates, comme le parquet, le bois ou le laminé, il est conseillé de régler la distribution de vapeur à un niveau plus bas, alors que pour les surfaces plus résistantes qui nécessitent d'un nettoyage en profondeur, comme le marbre, la terre cuite, le carrelage ou la pierre, il est conseillé de régler la vapeur à un niveau plus élevé.

Attention!

N'utilisez pas la fonction vapeur sans le chiffon. Le chiffon peut être acheté auprès des Centres de service après-vente autorisés.

Utilisez l'appareil dans des lieux bien éclairés.

Attention!

Risque de brûlures! Pour enlever le chiffon, ne renversez pas la tête vapeur pendant l'utilisation.

Débranchez la fiche de la prise de courant. Attendez au moins 5 minutes pour que la tête vapeur et le chiffon refroidissent.

Pendant l'utilisation, il est possible d'enlever le chiffon pour le rincer. Avant d'enlever le chiffon, appuyez sur le poussoir (B) pour interrompre la distribution de vapeur et débranchez la fiche de la prise de courant.

Remplissage du réservoir durant l'emploi

Aucune opération particulière n'est nécessitée lorsque l'eau se trouvant dans le réservoir est épuisée. Il suffit de débrancher l'appareil, de sortir le réservoir et de le remplir à nouveau avec de l'eau fraîche plate. Dans le cas d'une eau particulièrement calcaire (avec une dureté supérieure à 20°f), utiliser un mélange fait à 50% d'eau du robinet et 50% d'eau déminéralisée.

Utilisation des accessoires pour nettoyer les tapis

Cet accessoire ne doit être utilisé que pour nettoyer les tapis et les surfaces similaires. Ne pas utiliser sur les surfaces dures.

Posez l'accessoire à tapis (O) sur le sol, sur son côté plat. Vérifiez que le chiffon soit positionné sous la tête vapeur (L). Positionnez l'appareil sur l'accessoire (O) en exerçant une légère pression (Fig. 10). L'appareil est prêt pour son utilisation.

Après utilisation

Débrancher le cordon d'alimentation de la prise de courant. Vider complètement le réservoir de façon à éviter que la stagnation d'eau favorise la formation de calcaire.



Attention!

Attendre au moins 5 minutes pour que la tête à vapeur et la lingette aient refroidi.

Retirez le chiffon. Enroulez le cordon d'alimentation autour des crochets (E) (Fig. 11). Appuyez sur le poussoir de déblocage du manche (P). Pliez le manche pour fermer l'appareil (Fig. 12). Positionnez l'appareil sur l'accessoire pour le nettoyage des tapis (O). Positionnez le corps moteur dans le sens vertical.



Attention!

Pour que l'appareil se stabilise en position verticale, il faut faire jouer l'articulation située entre la tête à vapeur et le corps du moteur.

Replacer l'appareil dans un lieu sec, à l'abri des enfants.

NETTOYAGE ET ENTRETIEN



Attention!

Avant de nettoyer l'appareil, il faut toujours débrancher la fiche de la prise de courant. Laisser refroidir l'appareil quelques minutes.



Attention!

Ne jamais immerger l'appareil dans l'eau ou dans un liquide quelconque.



Attention!

Vérifier régulièrement l'état du cordon d'alimentation de l'appareil avant de l'utiliser et s'il est abîmé, l'amener dans le centre d'assistance le plus proche pour que le personnel spécialisé le remplace.

Ne pas utiliser de composants abrasifs pour nettoyer l'appareil.

Ne pas verser de vinaigre, décalcifiant ou autres substances parfumées dans le réservoir; peine de faire immédiatement déchoir la garantie.

Nettoyage de l'appareil

Nettoyer les parties en plastique avec un linge humide non abrasif et les sécher avec un linge sec.

Nettoyer de temps à autres le réservoir à eau avec de l'eau froide. Rincer et vider.

Pour nettoyer les chiffons lavables, suivez les indications reportées sur les étiquettes.

Remplacement du filtre

Le filtre (H) doit être remplacé tous les 4-6 mois ou bien tous les 100 cycles d'utilisation (une cycle équivaut à un réservoir plein d'eau). Débrancher la fiche de la prise de courant. Attendre que les parties chaudes aient refroidi. Retirer le réservoir. Extraire le filtre (H) en le tirant par le haut, parallèlement au corps moteur. Remplacer le filtre par un neuf en prenant soin de bien l'introduire dans son logement (Fig. 13).

COMMENT REMÉDIER AUX INCONVÉNIENTS SUIVANTS



Attention!

En cas de fonctionnement anormal ou de pannes électriques, éteindre immédiatement l'appareil. Débrancher la fiche de la prise de courant. Attendre que l'appareil ait refroidi.

PROBLEMES	CAUSES	SOLUTIONS
Voyant d'allumage éteint	Fiche non branchée	Vérifier si la fiche est correctement insérée dans la prise de courant. Vérifier s'il y a du courant sur la ligne d'alimentation. Essayer de brancher la fiche dans une autre prise de courant. Si le problème persiste, contacter un Centre d'Assistance Agréé.
La vapeur ne ressort pas par les buses	On n'a pas appuyé sur le bouton vapeur	Appuyer à fond sur le bouton vapeur.
	L'appareil n'est pas prêt à l'emploi	Appuyer sur le bouton vapeur pendant trente (30) secondes ou jusqu'à ce qu'on entende le bruit de la pompe. Attendre que le débit de vapeur.
	Il manque de l'eau dans le réservoir	Remplir le réservoir jusqu'au niveau du repère MAX.
	Le réservoir est mal introduit dans son logement	Détacher et réintroduire le réservoir en vérifiant sa position.
Augmentation subite du bruit de la pompe	Le calcaire pourrait boucher les trous par où sort la vapeur	Contacteur un Centre d'Assistance Agréé.
	Il manque de l'eau dans le réservoir	Eteindre l'appareil et remplir le réservoir d'eau.
L'eau ressort par les buses	Le réservoir est mal introduit dans son logement	Détacher et réintroduire le réservoir en vérifiant sa position.
	Résidus de vapeur condensée dans le conduit de la vapeur	Appuyer sur le bouton vapeur jusqu'à ce qu'il sorte de la vapeur. Placer un chiffon doux pour ne pas mouiller le sol. Si l'eau continue à sortir, éteindre l'appareil. Attendre au moins 5 minutes pour que la tête à vapeur et la lingette aient refroidi. Réessayer.

ZU DIESER BEDIENUNGSANLEITUNG

Auch wenn die Geräte entsprechend der geltenden Europäischen Normen hergestellt wurden und daher alle potentiell gefährlichen Teile geschützt sind, müssen, um Unfälle und Schäden zu vermeiden, diese Hinweise aufmerksam gelesen und das Gerät nur für den Zweck verwendet werden, für den es vorgesehen wurde. Die Bedienungsanleitung auch für späteres Nachschlagen stets griffbereit aufbewahren. Soll dieses Gerät an andere Personen abgegeben werden, bitte daran denken auch die Bedienungsanleitung mitzugeben. Die in dieser Bedienungsanleitung aufgeführten Informationen sind mit den nachstehenden Symbolen gekennzeichnet, die auf folgendes hinweisen:



Gefahr für Kinder



Hinweise zu Verbrühungsgefahr



Gefahr wegen Strom



Achtung - Sachschäden



Gefahr von Schäden wegen anderer Ursachen

VORGESEHENER GEBRAUCH

Sie können das Gerät verwenden, um Fußböden aus Marmor, Keramik, Stein, Fliesen, Parkett und Hartholz gründliche zu reinigen und zu desinfizieren, vorausgesetzt, dass sie versiegelt und undurchlässig sind. Der Pad gestattet das Aufsaugen überschüssiger Nässe. Das Gerät nutzt die Wirkungskraft des Dampfes ohne Bedarf an Reinigungsmitteln.

Jede andere Verwendung des Geräts ist vom Hersteller nicht vorgesehen, der nicht für Schäden jeglicher Art haftet, die durch unsachgemäße Verwendung des Geräts zustande kommen. Unsachgemäßer Gebrauch bedingt auch den Verfall jeder Art von Garantie.

RESTRISIKEN



Achtung!

Das Gerät nicht auf wachsbehandelten Oberflächen verwenden. Das Wachs wird durch die Aktion von Wärme und Dampf entfernt. Das Gerät nicht auf unbehandelten oder wasserdurchlässigen Fußböden verwenden. Das Gerät darf nicht lange auf Holzfußböden eingeschaltet bleiben, weil das Holz quellen könnte.

Man empfiehlt, das Gerät vorher auf einer versteckten Stelle des Fußbodens zu testen. Alternativ empfiehlt man sich an den Fußbodenhersteller zu wenden, um nach den Reinigungsmodalitäten zu fragen.



Nachdem das Gerät ausgeschaltet wurde und der Stecker aus der Netzsteckdose herausgezogen wurde, lassen Sie es auf der mitgelieferten Vorheizhalter. Das Gerät außerhalb der Reichweite von Kindern halten.

SICHERHEITSHINWEISE


DIE BEDIENUNGSANLEITUNG VOR DEM GEBRAUCH AUFMERKSAM LESEN.

- Dieses Gerät ist dazu bestimmt im Haushalt oder zu ähnlichen Zwecke verwendet zu werden.
- Wir übernehmen keine Haftung bei einem falschen oder in dieser Anleitung nicht vorgesehenen Einsatz.
- Wir empfehlen die Originalverpackungen aufzubewahren, da ein Gratis-Kundendienst nicht für Schäden vorgesehen ist, die durch falsche Verpackung bei der Spedition zum Kundendienst entstehen.
- Bei der Verwendung von nicht empfohlenen oder nicht vom Gerätehersteller mitgeliefertem Zubehör besteht Brandgefahr, Stromschlaggefahr oder Verletzungsgefahr.

Gefahr für Kinder

- Dieses Gerät ist nicht geeignet für den Gebrauch durch Personen (einschließlich Kinder) mit eingeschränkten körperlichen, sensorischen oder mentalen Fähigkeiten; Anwender mit fehlender Erfahrung oder Kenntnis des Gerätes, oder Personen, die keine Anleitungen zur Bedienung des Gerätes erhalten haben, müssen durch eine Person überwacht werden, die für ihre Sicherheit verantwortlich ist.
- Kinder müssen beaufsichtigt werden, um sicherzustellen, dass sie nicht mit dem Gerät spielen.
- Das Gerät so aufstellen, dass Kinder nicht an die heißen Geräteteile gelangen können.
- Die Verpackungsteile von Kindern fernhalten, da diese eine mögliche Gefahrenquelle bilden.
- Bitte vermeiden Sie, dass Kinder am Kabel ziehen und somit das Abstürzen des Gerätes verursachen.
- Soll das Gerät als Abfall entsorgt werden, empfehlen wir es durch Abschneiden des Anschlusskabels unbrauchbar zu machen. Wir empfehlen außerdem die Geräteteile unschädlich zu machen, die besonders für Kinder beim Spielen mit dem Gerät gefährlich sein könnten.

Hinweise zu Verbrühungsgefahr

- Die metallischen Teile des Gerätes, das warme Wasser oder den Dampf nicht anfassen, wenn das Gerät im Betrieb ist oder für einige Minuten nach dem Ausschalten, da diese Verbrennungen verursachen könnten.
- 
- Den Dampfstrahl nie gegen Körperteile, Haustiere, Pflanzen oder empfindliche Gegenstände richten.
 - Während des Betriebes oder nach dem Betrieb das Gerät nie auf dem Boden liegen lassen. Immer den Teppichreiniger zum Anstützen des Gerätes verwenden.
 - Den Dampfstrahl nie gegen Geräte richten, die elektrische Teile enthalten (zB in den Öfen).
- Um das Pad aus dem Dampfstrahler zu entfernen, das Stromkabel aus der Steckdose trennen. Mindestens 5 Minuten warten bis der Dampffuß und das Pad abgekühlt sind.

Gefahr wegen Strom

- Bevor das Gerät angeschlossen wird, muss kontrolliert werden, ob die Netzspannung den Angaben auf dem Typenschild des Geräts entspricht.
- Der Einsatz von nicht vom Hersteller zugelassenen Verlängerungskabeln kann Schäden und Unfälle verursachen.
- Das Gerät muss an eine geerdete Steckdose angeschlossen werden.
- Das Gerät nie in Wasser oder andere Flüssigkeiten tauchen.
- Das Gerät nicht mit nassen Händen oder barfuß verwenden.

- Das Gerät darf nicht benutzt werden, wenn das Stromkabel, der Stecker oder das Gerät beschädigt sind. Um jegliches Risiko vorzubeugen, dürfen alle Reparaturen, einschließlich des Stromkabelwechsels, nur durch das Service Center Ariete bzw. autorisierte Ariete-Fachtechniker durchgeführt werden.
- Keine sonstige Hochspannungsgeräte (Heizungen, Bügeleisen, Heizkörper, usw.) an der gleichen Steckdose anschließen. Stromüberlastungsgefahr.
- Die warmen Teile des Gerätes nicht auf das Stromkabel legen.
- Nie den Stecker am Anschlusskabel aus der Steckdose ziehen.
- Das Versorgungskabel soll nicht mit scharfen Kanten bzw. Teilen in Kontakt kommen.
- Bitte sicherstellen, dass das Stromkabel nicht mit warmen Teilen in Berührung kommt.
- Das Gerät nicht am Stromkabel ziehen.
- Bei Gewitter das Stromkabel aus der Steckdose ziehen.



Achtung - Sachschäden

- Das Gerät nicht für die Reinigung von Fußböden aus Naturholz und wasserdurchlässigem Holz, weichem Kunststoff, Holzgegenständen und Lederwaren verwenden.
- Das Gerät nicht auf Glasoberflächen verwenden.
- Das Gerät nicht verwenden, wenn das Pad verschlissen ist. Beschädigungs- oder Kratzgefahr für den Fußboden.
- Das Gerät darf nicht ohne Filter verwendet werden.
- Vor Gebrauch stets das Kabel abwickeln.
- Der Einsatz von nicht vom Hersteller zugelassenen Verlängerungskabeln kann Schäden verursachen und ist eine Unfallgefahr.
- Die Maschine nie ohne Wasser verwenden, da sonst die Pumpe durchbrennen könnte. Den Wasserstand im Wasserbehälter regelmäßig prüfen.
- Kein Sprudelwasser verwenden (mit hinzugefügtem Kohlendioxid). Kein Sprudelwasser verwenden (mit hinzugefügtem Kohlendioxid). Bei besonders kalkhaltigem Wasser (mit einer Wasserhärte von mehr als 20°f) ein Gemisch aus 50% Leitungswasser und 50% destilliertem Wasser verwenden.
- Zur Pflege des Gerätes als erstes den Stecker des Anschlusskabels aus der Steckdose ziehen, anschließend warten, bis alle Teile abgekühlt sind. Das Gerät ausschließlich mit einem weichen und leicht feuchten Tuch reinigen. Keine Lösungsmittel verwenden, da diese die Plastikteile beschädigen.
- Keinen Essig, Entkalkungsmittel oder andere parfümierte Substanzen in den Tank füllen; Andernfalls verfallen die Garantieansprüche.
- Bevor Sie das Gerät aufräumen, den Stecker des Versorgungskabels immer aus der Steckdose ziehen. Abwarten, bis es abgekühlt ist, und den Tank vollständig entleeren.
- Das Gerät nicht im Freien stehen lassen (Regen, Sonne usw.).

- Eventuelle Änderungen am Gerät, die nicht ausdrücklich vom Hersteller genehmigt worden sind, können die Sicherheit beeinträchtigen und führen zum Verfall der Garantie.



Gefahr von Schäden wegen anderer Ursachen

- Das Gerät nicht in geschlossenen Räumen verwenden sowie bei Bestehen von Dämpfen aus Ölfarben, Lösungsmitteln oder Imprägnierungsmitteln, entzündlichem Staub oder anderen schädlichen oder explosiven Dämpfen.
- Wird ein Leiter während des Betriebes des Gerätes verwendet, bitte sehr vorsichtig vorgehen.
- Den Wassertank vor Inbetriebnahme des Gerätes mit Wasser füllen. Vorm Nachfüllen von Wasser stets den Stecker des Anschlusskabels aus der Steckdose ziehen.
- Das Gerät nur am Arbeitsplatz einschalten.
- Das Gerät nie unbeaufsichtigt lassen solange es am Stromnetz angeschlossen ist.
- Wenn Sie auch nur für kurze Zeit weggehen, stellen Sie das Gerät immer auf den Teppichreiniger (O). Das Gerät ausschalten und das Stromkabel immer aus der Netzsteckdose ausstecken.
- Das Gerät in einer geschlossenen, kühlen und trockenen Stelle aufbewahren.
- **DIE GEBRAUCHSANWEISUNG GUT AUFBEWAHREN.**

BESCHREIBUNG DES GERÄTS (ABB. 1)

- A - Handgriff
- B - Dampfschalter
- C - Stiel
- D - Kontrolllampe "eingeschaltet"
- E - Kabelaufrollhaken
- F - Dampfbregler
- G - Wassertank
- H - Filter
- I - Motorkörper
- L - Dampfaufsatz
- M - Waschbares Fußboden-Pad
- N - Messbecher
- O - Zubehörteil für Teppichreinigung
- P - Stielentriegelungstaste
- Q - Dampfaustrittsdüse
- R - Klettbandstreifen für Pad-Befestigung

MONTAGE DES GERÄTES

Das Gerät aus der Verpackung nehmen und dann wie folgt vorgehen:

Den Motorkörper auf dem Dampffuß montieren (Abb. 2). Die Teilen mit der beiliegenden Schraube festziehen (Abb. 3).



Achtung!

Ab und zu die Schraube prüfen.

Den Knopf zur Griffentriegelung drücken (P). Den Griff heben und ihn mit dem Motorkörper richten (Abb. 4-5).

GEBRAUCHSANWEISUNGEN

Das Versorgungskabel von den Haken abrollen (E). Den Wassertank (G) entnehmen, indem er leicht nach unten gedrückt und dann gekippt und nach außen herausgenommen wird (Abb. 6). Den Tank umkehren und den Deckel (Abb. 7) entfernen. Dann den Tank mithilfe des mitgelieferten Messbechers (N) bis zur Markierung MAX mit Wasser füllen (Abb. 8). Den Deckel wieder anschrauben, ohne ihn übermäßig stark festzuziehen.



Achtung!

NIEIMALS den Tank über den Höchstfüllstand (MAX) füllen. Bei besonders kalkhaltigem Wasser (mit einer Wasserhärte von mehr als 20°f) ein Gemisch aus 50% Leitungswasser und 50% destilliertem Wasser verwenden.

Den Tank (G) wieder einsetzen indem er gleichzeitig nach unten und nach innen gedrückt wird. Beim Herausnehmen/Einsetzen des Tanks muss darauf geachtet werden, dass die an der Oberseite befindliche Nase nicht beschädigt wird.



Achtung!

Sicherstellen, dass der Tank ausreichend gefüllt ist, um einen Trockenbetrieb zu vermeiden.

Um den Fußboden vor übermäßigen Temperaturen zu schützen empfiehlt es sich, das Gerät zum Aufheizen und Abkühlen auf dem Zubehör für Teppichreinigung abzustellen.

Vor Verwendung des Geräts sicherstellen, dass die zu bearbeitenden Gegenstände und Oberflächen widerstandsfähig und für die hohen Dampftemperaturen geeignet sind. Besonders bei Cotto und Holz empfiehlt es sich, die Angaben des Herstellers nachzuschlagen und einen Test an einem verdeckten Bereich oder einem Muster vorzunehmen.

Wenn das Gerät während des Betriebs auf dem Fußboden nicht weiterbewegt wird, kann sich ein weißlicher Rand bilden. Das ist kein Grund zur Beunruhigung. Er kann mit einem normalen Entkalker oder einigen Tropfen Essig beseitigt werden.

Den Pad (M) unter dem Dampfversatz (L) (Abb. 9) anbringen und mit den Klettstreifen befestigen (R).

Den Stecker in eine geerdete Steckdose stecken. Die Kontrolllampe (D) leuchtet auf, was bedeutet, dass das Gerät eingeschaltet ist und der Kessel zu heizen beginnt.

Sicherstellen, dass der Boden vorher von Staub befreit wurde. Das Gerät über den Fußboden führen und dabei die Dampftaste (B) drücken.

Die abgegebene Dampfmenge kann anhand des zugehörigen Reglers (F) zwischen Minimum (-) und Maximum (+) eingestellt werden.

Bei empfindlicheren Böden wie Parkett, Holz oder Laminat empfiehlt es sich, die Dampfmenge auf einen niedrigeren Wert einzustellen, während die Dampfmenge für Flächen, die einer gründlicheren Reinigung bedürfen, wie Marmor, Cotto, Fliesen oder Stein höher eingestellt werden sollte

Achtung!

Die Dampffunktion nicht ohne das Pad verwenden. Pads können bei den autorisierten Kundendienststellen nachgekauft werden.

Das Gerät in gut beleuchteter Umgebung verwenden.

Achtung!

Verbrühungsgefahr! Zum Abnehmen des Pads den Dampfversatz nicht während des Betriebs umdrehen.

Den Stecker aus der Steckdose ziehen. Mindestens 5 Minuten abwarten, bis der Dampfversatz und das Pad abgekühlt sind.

Das Pad kann während des Betriebs abgenommen und ausgespült werden. Dazu vorher die Taste (B) drücken, um die Dampfabgabe zu unterbrechen, und den Stecker aus der Steckdose ziehen.

Auffüllen des Wassertanks bei Gebrauch

Wenn das Wasser im Behälter zu Neige geht ist keine besondere Arbeit erforderlich. Einfach den Stecker aus der Steckdose ziehen, den Wasserbehälter herausnehmen und mit kaltem stillem Wasser auffüllen. Bei besonders kalkhaltigem Wasser (mit einer Wasserhärte von mehr als 20°f) ein Gemisch aus 50% Leitungswasser und 50% destilliertem Wasser verwenden.

Gebrauch des Zubehörs für die Teppichreinigung

Dieses Zubehör ist nur für die Reinigung von Teppichen und weichen Oberflächen gedacht. Das Gerät nicht auf harten Oberflächen verwenden.

Das Zubehör für Teppichreinigung (O) mit der flachen Seite auf dem Boden bereitlegen. Sicherstellen, dass das Pad am Dampfaufsatz (L) angebracht wurde. Das Gerät auf das Zubehörteil (O) aufsetzen und leicht nach unten drücken (Abb. 10). Das Gerät ist nun betriebsbereit.

Nach dem Gebrauch

Das Anschlusskabel aus der Steckdose ziehen. Den Wassertank vollständig entleeren, so dass eine Bildung von Kalkablagerungen durch stehendes Wasser vermieden wird.



Achtung!

Mindestens 5 Minuten warten bis der Dampffuß und das Pad abgekühlt sind.

Das Pad entfernen. Das Versorgungskabel auf die zugehörigen Haken wickeln (E) (Abb. 11). Die Entriegelungstaste des Stiels (P) drücken und diesen knicken, bis das Gerät geschlossen ist (Abb. 12). Das Gerät auf dem Zubehör für Teppichreinigung (O) aufsetzen. Der Motorkörper muss senkrecht stehen.



Achtung!

Damit das Gerät stabil senkrecht stehenbleibt, das Gelenk zwischen Dampffuß und Motorkörper einrasten.

Das Gerät trocken und außerhalb der Reichweite von Kindern aufbewahren.

REINIGUNG UND WARTUNG



Achtung!

Bevor Sie das Gerät reinigen, den Stecker aus der Steckdose ziehen. Das Gerät einige Minuten abkühlen lassen.



Achtung!

Das Gerät nie ins Wasser oder andere Flüssigkeiten tauchen.



Achtung!

Vor dem Gebrauch den Zustand des Gerätestromkabels regelmäßig prüfen. Falls dies beschädigt ist, das Kabel bei einem zuständigen Service Center nur durch Fachpersonal ersetzen lassen.

Keine Scheuermittel für die Reinigung des Gerätes verwenden.

Keinen Essig, Entkalkungsmittel oder andere parfümierte Substanzen in den Tank füllen; Andernfalls verfallen die Garantieansprüche.

Pflege

Die Plastikteile mit einem feuchten, nicht scheuernden Tuch reinigen und mit einem trockenen Tuch trocknen.

Von Zeit zu Zeit muss der Wassertank mit Frischwasser gereinigt werden. Spülen und entleeren.

Zur Reinigung der waschbaren Pads die auf den Schildern angegebenen Anweisungen befolgen.

Ersetzen des Filters

Der Filter (I) muss jede 4-6 Monate oder nach 100 Reinigungszyklen (ein Zyklus entspricht dem Verbrauch eines vollen Wasserbehälters) ersetzt werden. Den Stecker aus der Stromsteckdose ziehen. Warten, bis die heißen Teile abgekühlt sind.

Den Wasserbehälter entnehmen. Den Filter (I) herausnehmen, indem man ihn parallel zur Motorkörper nach oben zieht.

Den Filter mit einem neuen ersetzen und ihn gut in den entsprechenden Sitz einfügen (Abb. 13).

WAS TUN, WENN ES PROBLEME GIBT



Achtung!

Im Falle von Betriebsstörungen und elektrischen Schäden, das Gerät sofort ausschalten. Den Stecker aus der Steckdose ziehen. Warten, bis das Gerät abgekühlt ist.

PROBLEME	URSACHEN	LÖSUNGEN
Einschalt-Anzeige ausgeschaltet	Stecker nicht eingesteckt	Überprüfen, ob der Stecker in der Steckdose korrekt eingesteckt ist. Überprüfen, ob die Leitung mit Strom versorgt ist. Probieren Sie bitte, den Stecker mit einer anderen Stromsteckdose zu verbinden. Sollte das Problem weiter bestehen, wenden Sie sich bitte an einen autorisierten Service Center.
Kein Dampf aus den Dampfdüsen	Dampfkнопf nicht gedrückt	Den Dampfkнопf tief drücken.
	Das Gerät ist nicht betriebsbereit	Den Dampfdruck für 30 (dreißig) Sekunden oder bis zum Ertönen des Geräusches aus der Pumpe drücken. Warten, bis Dampf ausfließt.
	Kein Wasser im Wasserbehälter	Den Behälter bis zum angegebenen MAX-Füllstand auffüllen.
	Behälter falsch eingesteckt	Den Behälter herausnehmen und wieder einstecken, dabei seinen korrekten Sitz überprüfen.
Plötzlicher Erhöhung des Pumpengeräusches	Kein Wasser im Wasserbehälter	Das Gerät ausschalten und den Behälter mit Wasser füllen.
	Behälter falsch eingesteckt	Den Behälter herausnehmen und wieder einstecken, dabei seinen korrekten Sitz überprüfen.
Wasser fließt aus den Düsen heraus	Mögliches Kondenswasserreste in der Dampfleitung	Den Dampfkнопf drücken, bis kein Dampf mehr austritt. Einen weißen Tuch darunter legen, um den Fußboden nicht nass zu machen. Wenn das Wasser weiter aus dem Gerät fließt, das Gerät ausschalten. Mindestens 5 Minuten warten bis der Dampf Fuß und das Pad abgekühlt sind. Nochmals versuchen.

A PROPÓSITO DE ESTE MANUAL

Aunque los aparatos hayan sido realizados según las Normativas europeas específicas vigentes y estén por lo tanto protegidos en todas las partes potencialmente peligrosas, lean con atención estas advertencias y utilicen el aparato sólo para el uso al que ha sido destinado, para evitar accidentes y daños. Tener siempre al alcance este manual para futuras consultas. Si quieren ceder este aparato a otras personas, recuerden incluir también estas instrucciones.

Las informaciones contenidas en este manual están marcadas por los siguientes símbolos que indican:



Peligro para los niños



Advertencia relativa a quemaduras



Peligro debido a electricidad



Atención - daños materiales



Peligro de daños debidos a otras causas

USO PREVISTO

Pueden utilizar el aparato para lavar y esterilizar con atención suelos como mármol, cerámica, piedra, baldosas, parquet y suelos de madera dura con tal que estén tratados y sean impermeables. El uso del trapo permite absorber la humedad en exceso. El aparato utiliza la potencia activa del vapor sin auxilio de detergentes ni jabones.

Cualquier otro tipo de utilización de la máquina no está previsto por el Fabricante, que se exime de cualquier responsabilidad por daños de todo tipo originados por un uso inapropiado del mismo aparato. El uso inapropiado, además, anula toda tipo de garantía.

RIESGOS RESTANTES



¡Atención!

No utilicen el aparato en superficies tratadas con cera. La acción del calor y del vapor quitan la cera. No utilicen el aparato en suelos de madera no tratada o permeables. No dejen el aparato encendido sobre ningún tipo de superficie de madera por un periodo prolongado: la madera podría hincharse.

Se recomienda probar el aparato antes en un área escondida del suelo de la casa. En alternativa se recomienda pedir informaciones al productor del suelo acerca de los modos de limpieza.



Después de haber apagado el aparato y desconectado la clavija de la toma de corriente, dejarlo reposar en la base de precalentamiento en dotación. Mantener el aparato lejos del alcance de los niños.

ADVERTENCIAS DE SEGURIDAD


LEER ATENTAMENTE ESTAS INSTRUCCIONES.

- Este aparato está destinado a usos domésticos y similares.
- No se asumen responsabilidades por un uso incorrecto o por empleos diferentes a los previstos en este manual de instrucciones.
- Se recomienda conservar el embalaje original, ya que la asistencia gratuita no concierne los daños causados por un embalaje no adecuado del producto al momento del envío a un Centro de Asistencia Autorizado.
- El uso de accesorios no aconsejados o no proporcionados por el constructor del aparato puede comportar riesgos de incendio, electrocución o daños a las personas.

Peligro para los niños

- Este aparato no debe ser usado por personas (incluso niños) con capacidades físicas, sensoriales o mentales disminuidas; por usuarios que no tengan experiencia y conocimiento del aparato, salvo que estén bien controlados o bien instruidos relativamente al uso del mismo por una persona responsable de su seguridad.
- Es necesario vigilar los niños para que no jueguen con el aparato.
- Coloque el aparato de manera que los niños no puedan llegar a las partes calientes.
- Los elementos del embalaje no se deben dejar al alcance de los niños, ya que podrían originar peligros.
- Evitar que algún niño haga caer el aparato agarrándose al cable de alimentación.
- Si se decide dejar de utilizar el aparato, antes de tirarlo a la basura se recomienda cortar el cable de alimentación. Se recomienda además eliminar las partes del aparato que puedan originar peligro, especialmente para los niños, que podrían utilizarlo para sus juegos.

Advertencia relativa a quemaduras

- No toquen las parte metálicas del aparato, el agua caliente o el vapor durante el funcionamiento y en los minutos siguientes al apagado porque podrían causar quemaduras.
- 
- No dirijan el chorro de vapor hacia partes del cuerpo, hacia animales domésticos, plantas u objetos delicados.
 - No dejen nunca el aparato en el suelo cuando está encendido o justo después de apagarlo. Utilizar siempre el accesorio para la limpieza de alfombras para apoyar el aparato.
 - No dirijan nunca el chorro de vapor hacia aparatos que contienen partes eléctricas (por ejemplo interior de hornos).
- Antes de quitar el trapo del cabezal del vapor, desconectar el cable de alimentación de la toma de corriente. Esperar por lo menos 5 minutos hasta que el cabezal del vapor y el trapo estén bien fríos.

Peligro debido a electricidad

- Antes de conectar el aparato a la corriente eléctrica controlar que la tensión indicada en la etiqueta corresponda a la tensión de la red local.
- El uso de cables alargadores no autorizados por el fabricante puede provocar daños y accidentes.
- Conectar siempre el aparato a una toma de corriente con puesta a tierra.
- Nunca sumergir el aparato en agua ni en otros líquidos.
- No utilicen el aparato si tienen las manos mojadas o están descalzos.
- No utilizar el aparato si el cable de alimentación o el enchufe están dañados, o si

el aparato presenta defectos. Todos los arreglos, incluida la sustitución del cable de alimentación, deben ser efectuados exclusivamente por el Centro de Servicio Ariete o por técnicos autorizados Ariete, para evitar cualquier riesgo.

- No conectar ningún otro aparato de consumo elevado (estufas, planchas, radiadores, etc.). Peligro de sobrecarga eléctrica.
- No apoyen las partes calientes del aparato en el cable de alimentación.
- No desconectar el enchufe de la toma de corriente tirando del cable.
- No dejen rozar el cable de alimentación en esquinas o partes afiladas.
- Tener cuidado de que el cable de alimentación no entre en contacto con superficies calientes.
- No desplacen el aparato tirándolo por el cable de alimentación.
- En caso de tormenta desconectar el cable de alimentación de la toma de corriente.



Atención – daños materiales

- No utilicen el aparato para limpiar suelos de madera natural o no impermeable, plásticos blandos, objetos de madera y piel.
- No utilicen el aparato en superficies de vidrio.
- No utilicen el aparato con el trapo desgastado. Peligro de daños y arañazos para el suelo.
- No utilicen el aparato sin filtro.
- Desenrollar siempre el cable antes de la utilización.
- El uso de alargadores eléctricos no autorizados por el fabricante del aparato puede provocar daños y accidentes.
- No utilizar la máquina sin agua, en este caso la bomba podría dañarse. Controlen con regularidad el nivel de agua en el depósito.
- No utilizar agua con gas (adicionada de anhídrido carbónico). No utilizar agua con gas (adicionada de anhídrido carbónico). En caso de agua muy calcárea (con dureza superior a los 20°f) utilizar una mezcla compuesta por un 50% de agua de grifo y un 50% de agua desmineralizada.
- Después de haber desconectado de la toma de corriente el enchufe del cable de alimentación eléctrica y después de que todas las partes se hayan enfriado, se podrá limpiar el aparato exclusivamente con un paño no abrasivo apenas humedecido con agua. No utilizar solventes que dañen las partes de plástico.
- No echar en el depósito vinagre, descalcificantes u otras sustancias perfumantes; de lo contrario la garantía pierde inmediatamente su validez.
- Antes de guardar el aparato desconectar siempre el enchufe del cable de alimentación de la toma de corriente. Esperar hasta que se haya enfriado y vaciar completamente el depósito.
- No dejar el aparato expuesto a los agentes atmosféricos (lluvia, sol, etc.).
- Cualquier modificación de este producto, no autorizada expresamente por el fabricante, puede ser peligroso y lleva a la caducidad de la garantía de uso.

Peligro de daños debidos a otras causas

- No utilicen el aparato en ambientes cerrados y en presencia de vapores exhalados por pinturas al óleo o por solventes e impermeabilizantes, por polvo inflamable u otros vapores tóxicos o explosivos.
- Tener mucho cuidado si se utiliza el aparato con la ayuda de una escalera.
- Llenar el depósito con agua antes de poner en funcionamiento el aparato. Las operaciones de llenado de agua se deben efectuar con el enchufe del cable de alimentación eléctrico desconectado de la toma.
- Encender el aparato sólo cuando está en su posición de trabajo.
- No dejar sin vigilancia el aparato mientras está conectado a la red eléctrica.
- Cuando Ud. se pare, aunque por poco tiempo, coloque siempre el aparato en el accesorio para la limpieza de alfombras (O). Apagar el aparato y desconectar siempre el cable de alimentación eléctrica de la toma de corriente.
- Guardar el aparato al cubierto, en un lugar fresco y seco.
- **GUARDAR SIEMPRE ESTAS INSTRUCCIONES.**


DESCRIPCIÓN DEL APARATO (FIG. 1)

- A - Asa
- B - Botón de suministro del vapor
- C - Mango
- D - Testigo de encendido
- E - Gancho enrollacable
- F - Mando regulación del vapor
- G - Depósito agua
- H - Filtro
- I - Cuerpo motor
- L - Cabezal del vapor
- M - Trapo lavable para suelos
- N - Vaso medidor
- O - Accesorio para limpiar las alfombras
- P - Botón de desbloqueo del mango
- Q - Boquilla de salida del vapor
- R - Velcros de enganche de los trapos

MONTAJE DEL APARATO

Una vez sacado el aparato de la caja, proceder como sigue:


Acoplar el cuerpo motor al cabezal del vapor (Fig. 2). Fijar el tornillo en dotación para bloquear los componentes (Fig. 3).

 **¡Atención!**
Controlar de vez en cuando el apriete del tornillo.

Presionar el botón de desbloqueo del mango (P). Levantar el mango hasta que se alinee con el cuerpo motor (Fig. 4-5).

INSTRUCCIONES DE USO

Desenrollar completamente el cable de alimentación tras soltarlo de los correspondientes ganchos recogeable (E). Quitar el depósito agua (G) presionándolo ligeramente hacia abajo y luego, inclinarlo y extraerlo hacia afuera (Fig. 6). Volcar el depósito y quitar el tapón (Fig. 7). Llenar el depósito con el correspondiente vaso medidor (N) suministrado hasta el nivel MAX (Fig. 8). Volver a enroscar el tapón sin forzar demasiado.

 **¡Atención!**
NUNCA llenar el depósito de agua por encima del nivel MAX. En caso de agua especialmente calcárea (con una dureza superior a 20ºf) utilizar una mezcla compuesta por el 50% de agua de grifo y por el 50% de agua desmineralizada.

Introducir el depósito (G) presionándolo ligeramente hacia abajo y al mismo tiempo empujando hacia el interior. Tener cuidado en no forzar el saliente ubicado en la parte superior del depósito durante la retirada/introducción del mismo.

¡Atención!

Asegurarse de que el depósito esté lleno para evitar el funcionamiento en seco.

Para preservar el suelo frente a las altas temperaturas, se aconseja dejar calentar o enfriar el aparato sobre el accesorio para limpiar las alfombras.

Antes de utilizar el aparato, asegurarse de que los objetos y las superficies a tratar sean resistentes o compatibles con la alta temperatura del vapor. En particular, en suelos de barro cocido tratado, superficies de madera, se recomienda consultar las instrucciones del fabricante y realizar una prueba en una parte oculta o en una muestra.

Si se deja el aparato inmóvil sobre el suelo durante su funcionamiento, podrían formarse un halo blanquecino. No hay que alarmarse ya que se puede quitar con un producto normal para descalcificar o bien con unas gotas de vinagre.

Colocar el trapo (M) debajo del cabezal del vapor (L) (Fig. 9). Apoyar el trapo encima de los velcros correspondientes (R). Introducir el enchufe en la toma de corriente eléctrica, que debe disponer de puesta a tierra. Se encenderá el testigo (D) para indicar que el aparato está encendido y que la caldera interna comienza a calentarse.

Asegurarse de haber eliminado antes el polvo del suelo. Pasar el aparato accionando el botón de suministro del vapor (B).

Es posible regular la cantidad de emisión de vapor mediante el mando correspondiente (F) girándolo desde un nivel mínimo (-) hasta un nivel máximo (+).

Para los suelos más delicados, como parqué, madera o laminado, se aconseja regular la emisión del vapor a un nivel más bajo, mientras que para las superficies que requieren una limpieza a fondo como mármol, barro cocido, baldosas o piedra, se aconseja regular la emisión del vapor a un nivel más alto.

¡Atención!

No utilizar la función vapor sin el trapo. El trapo puede comprarse en los centros de asistencia autorizados.

Utilizar el aparato en ambientes bien iluminados.

¡Atención!

¡Peligro de quemaduras! Para retirar el trapo, no volcar el cabezal del vapor durante el uso.

Desconectar el enchufe de la toma de corriente. Esperar al menos 5 minutos para que el cabezal del vapor y el trapo se hayan enfriado.

Durante el uso es posible retirar el trapo para enjuagarlo. Antes de retirar el trapo, pulsar el botón (B) para terminar el suministro del vapor y desconectar el enchufe de la toma de corriente.

Llenado del depósito durante el uso

No es necesaria ninguna operación especial cuando el agua en el depósito termina. Después de haber desconectado la clavija de la toma de corriente, es suficiente extraer el depósito y llenarlo de nuevo con agua natural fresca. En caso de agua especialmente calcárea (con una dureza superior a 20^ºf) utilizar una mezcla compuesta por el 50% de agua de grifo y por el 50% de agua desmineralizada.

Uso del accesorio para limpiar las alfombras

Este accesorio se debe utilizar sólo para limpiar alfombras y superficies blandas similares. No utilizar en superficies duras.

Apoyar el accesorio para alfombras (O) en el suelo por el lado plano. Asegurarse de que el trapo esté colocado debajo del cabezal del vapor (L). Colocar el aparato sobre el accesorio (O) ejerciendo una ligera presión (Fig. 10). El aparato está listo para el uso.

Después del uso

Desenchufar el cable de alimentación de la toma de corriente. Vaciar completamente el tanque del agua para evitar que el estancamiento de la misma agua facilite la formación de la caliza.



¡Atención!

Esperar por lo menos 5 minutos hasta que el cabezal del vapor y el trapo estén bien fríos.

Quitar el trapo. Enrollar el cable de alimentación en los ganchos (E) (Fig. 11). Pulsar el botón de desbloqueo del mango (P). Doblar el mango hasta que se cierre el aparato (Fig. 12). Colocar el aparato sobre el accesorio para limpiar las alfombras (O). Colocar el cuerpo del motor vertical.



¡Atención!

Para que el aparato sea estable en posición vertical es necesario desenganchar la articulación entre el cabezal vapor y el cuerpo motor.

Guardar el aparato en un lugar seco y fuera del alcance de los niños.

LIMPIEZA Y MANTENIMIENTO



¡Atención!

Antes de proceder a la limpieza del aparato desconectar siempre el enchufe de la toma de corriente. Dejar enfriar el aparato durante unos minutos.



¡Atención!

Nunca sumergir el aparato en agua o en otros líquidos.



¡Atención!

Controlar las condiciones del cable de alimentación del aparato con regularidad antes de utilizarlo y en caso de daños llevarlo al centro de servicio más cercano para hacerlo substituir sólo por personal especializado.

No utilizar abrasivos para limpiar el aparato.

No introducir en el depósito vinagre, descalcificantes u otras sustancias perfumantes; de lo contrario la garantía pierde inmediatamente su validez.

Limpieza del aparato

Limpiar las partes de plástico con un paño húmedo no abrasivo y secarlas con un paño seco.

De vez en cuando, limpiar el depósito de agua introduciendo agua fresca. Enjuagar y vaciar.

Para la limpieza de los trapos lavables, seguir las indicaciones recogidas en las etiquetas.

Cambio del filtro

El filtro (H) debe ser sustituido cada 4-6 meses o después de 100 ciclos de limpieza (un ciclo equivale al consumo de un depósito lleno de agua). Desenchufar el enchufe de la toma de corriente. Esperar que las partes calientes estén frías. Quitar el depósito de agua. Sacar el filtro (H) tirándolo hacia arriba paralelamente al cuerpo motor. Substituir el filtro con uno nuevo teniendo cuidado en introducirlo bien en su alojamiento (Fig. 13).

CÓMO SOLUCIONAR ALGUNOS PROBLEMAS



¡Atención!

En caso de anomalías de funcionamiento y averías eléctricas, apagar el aparato inmediatamente. Desconectar el enchufe de la toma de corriente. Esperar que el aparato esté frío.

PROBLEMAS	CAUSAS	SOLUCIONES
Testigo de encendido apagado	Enchufe no conectado	Controlar que el enchufe haya sido introducido correctamente en la toma de corriente. Controlar que haya corriente eléctrica en la línea de alimentación. Conectar el enchufe en otra toma de corriente. Si el problema persiste dirigirse a un Centro de Servicio Autorizado.
No sale vapor por las boquillas	Botón de suministro del vapor no presionado	Apretar a fondo el botón de suministro del vapor.
	El aparato no está listo para el uso	Presionar el botón de suministro del vapor durante treinta (30) segundos o hasta que no se oiga el ruido de la bomba. Esperar la emisión de vapor.
	Falta de agua en el depósito	Llenar el depósito hasta el nivel indicado con MAX.
	Introducción incorrecta del depósito en su alojamiento	Sacar y volver a introducir el depósito de agua controlando su correcta colocación.
	Los orificios de salida del vapor podrían estar obstruidos por la caliza	Dirigirse a un Centro de Servicio Autorizado.
Aumento imprevisto del nivel de ruido de la bomba	Falta de agua en el depósito	Apagar el aparato y llenar el depósito de agua.
	Introducción incorrecta del depósito en su alojamiento	Sacar y volver a introducir el depósito de agua controlando su correcta colocación.
Salida de agua por las boquillas	Posibles residuos de agua de condensación en el conducto del vapor	Presionar el botón de suministro del vapor hasta que se vea salir el vapor. Colocar un trapo suave para no mojar el suelo. Si el agua sigue saliendo apagar el aparato. Esperar por lo menos 5 minutos hasta que el cabezal del vapor y el trapo estén bien fríos. Volver a intentarlo.

À PROPÓSITO DESTA MANUAL

Mesmo se os aparelhos foram realizados em conformidade com as Normas específicas europeias vigentes e são, portanto, protegidos em todas as suas partes potencialmente perigosas, deve-se ler atentamente estes avisos e usar o aparelho somente para o uso ao qual foi destinado para evitar acidentes e danos. Deixar este manual sempre acessível para futuras consultas. Sempre que desejar ceder este aparelho a outras pessoas, lembre-se de incluir também estas instruções.

As informações apresentadas neste manual estão marcadas com os seguintes símbolos, que indicam:



Perigo para as crianças



Aviso relativo a queimaduras



Perigo devido à electricidade



Atenção - danos materiais



Perigo de danos devidos a outras causas

USO PREVISTO

Este aparelho lava e higieniza com cuidado pisos como mármore, cerâmica, pedra, azulejos, parquet e pavimentos de madeira resistentes desde que tratados e impermeáveis. O uso do pano permite absorver a humidade em excesso. O aparelho usa a potência ativa do vapor sem uso de detergentes e produtos.

Qualquer outra utilização da máquina não é prevista pelo Fabricante que declina toda responsabilidade por danos de qualquer natureza, gerados por uma utilização imprópria da máquina. A utilização imprópria provoca inclusive a perda do direito à garantia.

RISCOS RESÍDUOS



Atenção!

Não utilizar o aparelho sobre superfícies tratadas com cera. A cera será removida devido à acção do calor e do vapor. Não utilizar sobre pisos de madeira não tratados ou impermeáveis. Não deixar o aparelho aceso sobre qualquer tipo de superfície de madeira por um período prolongado: a madeira poderia engrossar.

Recomenda-se fazer anteriormente uma prova do aparelho sobre uma área escondida do pavimento da casa. Como alternativa, recomenda-se pedir informações ao produtor do piso em relação às modalidades de limpeza.



Após ter desligado o aparelho e desconectado a ficha da tomada de corrente, guardar o mesmo na base de pré-aquecimento fornecida. Deixar o aparelho longe do alcance de crianças.

ADVERTÊNCIAS DE SEGURANÇA

LER CUIDADOSAMENTE ESTAS INSTRUÇÕES.

- Este aparelho é destinado ao uso nas aplicações domésticas e semelhantes.
- Não se assumem quaisquer tipos de responsabilidade pelo uso incorrecto ou por empregos diferentes daqueles previstos pelo presente folheto.
- Recomenda-se guardar a embalagem original, visto que não é efectuada a assistência gratuita por danos devidos à embalagem não adequada do produto no momento do envio do mesmo a um Centro de Assistência autorizado.
- A utilização de acessórios não recomendados ou não fornecidos pelo fabricante do aparelho pode comportar riscos de incêndio, choque eléctrico ou danos a pessoas.

Perigo para as crianças

- Este aparelho não é apropriado para utilização por parte de pessoas (incluindo crianças) com capacidades físicas, sensoriais ou mentais reduzidas; Os utilizadores que não possuem experiência e conhecimento do aparelho ou aos quais não foram dadas instruções relativas à utilização do aparelho deverão submeter-se à supervisão por parte de uma pessoa responsável pela segurança dos mesmos.
- É necessário certificar-se que as crianças não brinquem com o aparelho.
- Posicione o aparelho de modo que as crianças não consigam tocar as partes quentes.
- Não deixar os elementos da embalagem ao alcance de crianças pois constituem potenciais fontes de perigo.
- Evitar que uma criança, ao brincar com o cabo de alimentação, possa provocar a queda do aparelho.
- No momento em que decidir não utilizar mais o aparelho, recomendamos cortar o cabo de alimentação para que não possa mais funcionar. Recomendamos fazer com que suas partes susceptíveis a constituir perigo, principalmente para crianças que poderiam utilizar o aparelho para brincar, tornem-se inútuas.

Aviso relativo a queimaduras

- Não tocar as partes metálicas do aparelho, assim como a água quente ou o vapor, quando este estiver em funcionamento e mesmo nos minutos após ser desligado pois poderiam causar queimaduras.
- Não direccionar o jacto de vapor para partes do corpo, para animais ou para objectos delicados.
- Não deixar o aparelho no chão quando estiver em funcionamento ou logo após ser desligado. Utilizar sempre o acessório para a limpeza de tapetes para apoiar o aparelho.
- Nunca direccionar o jacto de vapor para aparelhos que contenham partes eléctricas (por exemplo: interior dos furos).
- Antes de remover o pano da cabeça de vapor, desligar o cabo de alimentação da tomada de corrente. Aguardar pelo menos 5 minutos para que a cabeça de vapor e o pano estejam bem frios.



Perigo devido à electricidade

- Antes de conectar o aparelho à rede de alimentação, certificar-se que a tensão indicada na placa corresponda àquela da rede local.
- Uso de extensões eléctricas não autorizadas pelo fabricante do aparelho pode provocar danos e acidentes.
- Conectar sempre o aparelho a uma tomada ligada a terra.
- Não imergir o aparelho em água ou outros líquidos.
- Não utilizar o aparelho com as mãos molhadas ou com os pés descalços.

- Não usar o aparelho se o cabo eléctrico ou a tomada estiverem danificados ou se o próprio aparelho resultar defeituoso. Todas as reparações, incluída a substituição do cabo de alimentação, devem ser realizadas somente por Centros de Assistência Ariete ou por técnicos autorizados Ariete, de modo a prevenir qualquer perigo.
- Não ligar nenhum outro aparelho de alta potência (estufas, ferros de engomar, radiadores etc.) na mesma tomada de corrente. Perigo de sobrecarga eléctrica.
- Não apoiar as partes quentes do aparelho no cabo de alimentação.
- Não desligar a tomada do ponto de corrente puxando-a pelo cabo.
- Não deixar o cabo de alimentação em contacto com cantos vivos ou partes cortantes.
- Prestar atenção para que o cabo de alimentação não entre em contacto com superfícies quentes.
- Não deslocar o aparelho puxando-o pelo cabo de alimentação.
- Em caso de temporais, desligar o cabo de alimentação da tomada de corrente.



Atenção - danos materiais

- Não utilizar o aparelho para limpar pisos de madeira bruta ou não impermeável, plásticos macios, objectos de madeira ou couros.
- Não utilizar o aparelho sobre superfícies de vidro.
- Não utilizar o aparelho com o pano desgastado. Perigo de danos e riscos ao piso.
- Não usar o aparelho sem filtro.
- Sempre desenrolar o cabo antes da utilização.
- O uso de extensões eléctricas não autorizadas pelo fabricante do aparelho pode provocar danos e acidentes.
- Não utilizar a máquina sem água, neste caso a bomba pode se danificar. Verificar regularmente o nível da água no reservatório.
- Não utilizar água com gás (com adição de dióxido de carbono). Não utilizar água com gás (com adição de dióxido de carbono). Em caso de águas com alto teor de calcário (com dureza superior a 20°f) utilize uma mistura composta de 50% de água de torneira e 50% de água desmineralizada.
- Após ter desligado a tomada do cabo de alimentação eléctrica do ponto de corrente e após todas as partes terem esfriado, o aparelho poderá ser limpo exclusivamente com um pano não abrasivo humedecido em água. Nunca usar solventes que danifiquem as partes de plástico.
- Não colocar vinagre, soluções para descalcificação ou substâncias perfumantes no reservatório; caso contrário a garantia perderá imediatamente sua validade.
- Antes de guardar o aparelho, desligar sempre a ficha do cabo de alimentação da tomada de corrente. Deixar que o aparelho esfrie e esvaziar totalmente a caldeira.
- Não expor o aparelho a agentes atmosféricos (chuva, sol, etc.).

- Possíveis modificações feitas a este produto, não expressamente autorizadas pelo fabricante, podem levar à falta de segurança e fazer com que a garantia de utilização por parte do utilizador seja anulada.



Perigo de danos devidos a outras causas

- Não usar o aparelho em ambientes fechados e em presença de vapores que emanam de tintas a óleo ou de solventes ou impermeabilizantes, de pó inflamável ou outros vapores tóxicos ou explosivos.
- Prestar muita atenção quando utilizar o aparelho com a ajuda de uma escada.
- Encher o reservatório com água antes de ligar o aparelho. As operações de enchimento de água devem ser efetuadas com a tomada do cabo de alimentação desligada do ponto de corrente.
- Ligar o aparelho apenas quando este estiver na posição de trabalho.
- Não deixar o aparelho sem vigilância enquanto este estiver ligado à rede eléctrica.
- Quando estiver ausente, mesmo por pouco tempo, posicionar sempre o aparelho sobre o acessório para a limpeza de tapetes (O). Desligar o aparelho e desconectar sempre o cabo de alimentação eléctrica da tomada de corrente.
- Colocar o aparelho em lugar coberto, fresco e seco.

CONSERVAR ESTAS INSTRUÇÕES.

DESCRIÇÃO DO APARELHO (FIG. 1)

- A - Pega
- B - Botão de emissão do vapor
- C - Cabo
- D - Led de ligação
- E - Gancho de enrolamento do cabo
- F - Manipulo de regulação do vapor
- G - Reservatório de água
- H - Filtro
- I - Corpo do motor
- L - Cabeça de vapor
- M - Pano lavável para pisos resistentes
- N - Medidor
- O - Acessório para limpeza de tapetes
- P - Botão de desengate do cabo
- Q - Bico de saída do vapor
- R - Velcros de fixação dos panos

MONTAGEM DO APARELHO

Após retirar o aparelho da caixa, deve-se:

Montar o corpo motor na cabeça de vapor (Fig. 2). Apertar o parafuso fornecido para fixar os componentes (Fig. 3).



Atenção!

Certificar-se, de vez em quando, que o parafuso esteja bem apertado.

Pressionar o botão de desbloqueio da pega (P). Levantar a pega até quando estiver alinhada com o corpo motor (Fig. 4-5).

INSTRUÇÕES PARA O USO

Desenrole completamente o cabo de alimentação, soltando-o dos ganchos de enrolamento do cabo (E). Remova o reservatório de água (G) pressionando-o ligeiramente para baixo e, em seguida, incline-o e extraia-o para fora (Fig. 6). Vire o reservatório e retire a tampa (Fig. 7). Encha o reservatório com o medidor (N) fornecido até ao nível MAX (Fig. 8). Rosqueie a tampa sem forçar.



Atenção!

Não encher JAMAIS o depósito além do nível MAX. Em caso de água muito calcária (com dureza superior a 20°f) utilizar uma mistura composta por 50% de água de torneira e 50% de água desmineralizada.

Insira o reservatório (G) pressionando-o ligeiramente para baixo e ao mesmo tempo empurrando-o para dentro. Preste atenção para não forçar o dente posto na parte superior do reservatório durante a remoção/introdução do mesmo.



Atenção!

Verifique se o reservatório foi devidamente enchido para evitar o funcionamento a seco.

Para preservar o piso das altas temperaturas, aconselha-se deixar aquecer ou resfriar o aparelho sobre o acessório de limpeza de tapetes.

Antes de utilizar o aparelho, verifique se os objetos e a superfícies a tratar são resistentes ou compatíveis com a elevada temperatura do vapor. Em particular, em pisos de cotto tratado e em superfícies de madeira, aconselha-se consultar as instruções do fabricante e efetuar um teste sobre uma parte escondida ou sobre uma amostra.

Se o aparelho ficar parado sobre o piso durante o funcionamento, poder-se-á notar a formação de uma mancha esbranquiçada. Não é grave e poderá ser removida com um produto descalcificante comum ou algumas gotas de vinagre.

Posicione o pano (M) debaixo da cabeça do vapor (L) (Fig. 9). Ajeite o pano sobre os velcros de fixação (R).

Ligue a ficha à tomada elétrica, que deve ter fiação de terra. Acender-se-á o led (D), para indicar que o aparelho está ligado que a caldeira interna começou a aquecer.

Assegure-se de ter antes removido o pó do piso. Passe a vassoura pressionando o botão de emissão de vapor (B).

É possível regular a quantidade de emissão de vapor por meio do manípulo (F) rodando-o de um nível mínimo (-) a um nível máximo (+).

Para pisos mais delicados, como parquet, madeira ou laminado, aconselha-se regular a emissão de vapor a um nível mais baixo; já no caso de superfícies que precisam de uma limpeza mais profunda como mármore, cotto, tijoleira, azulejo ou pedra, aconselha-se regular a emissão de vapor a um nível mais alto.

Atenção!

Não utilize a vassoura na função de vapor sem o pano. O pano pode ser comprado nos Centros de Assistência Autorizados.

Utilize o aparelho em ambientes bem iluminados.

Atenção!

Perigo de queimaduras! Para a remoção do pano, não vire a cabeça do vapor durante o uso.

Desligue a ficha da tomada. Aguarde pelo menos 5 minutos para a cabeça de vapor e o pano arrefecerem.

Durante a utilização da vassoura, é possível remover o pano para lavá-lo. Antes de remover o pano, pressione o botão (B) para terminar a emissão de vapor e desligue a ficha da tomada de corrente.

Enchimento do reservatório durante o uso

Nenhuma operação especial será necessária quando a água do depósito terminar. Bastará, após ter desligado a máquina e retirado a ficha da tomada de corrente, extrair o depósito e enchê-lo novamente com água natural fresca. Em caso de água muito calcária (com dureza superior a 20°f) utilizar uma mistura composta por 50% de água de torneira e 50% de água desmineralizada.

Uso do acessório para a limpeza de tapetes

Este acessório deve ser utilizado somente para limpar tapetes e superfícies macias afins. Não utilizar sobre superfícies duras.

Apoie o acessório de tapete (O) sobre o piso do lado plano. Verifique se o pano está posicionado debaixo da cabeça de vapor (L). Posicione o aparelho sobre o acessório (O) exercendo uma ligeira pressão (Fig. 10). O aparelho está pronto ao uso.

Após o uso

Desligar o cabo de alimentação da tomada de corrente. Esvaziar totalmente o reservatório da água de modo a evitar que a água estagnada favoreça a formação de calcário.

**Atenção!**

Aguardar pelo menos 5 minutos para que a cabeça de vapor e o pano estejam bem frios.

Remova o pano. Enrole o cabo de alimentação nos ganchos (E) (Fig. 11). Pressione o botão de desengate do cabo (P). Dobre o cabo até fechar o aparelho (Fig. 12). Posicione o aparelho sobre o acessório para limpeza de tapetes (O). Posicione o corpo do motor na vertical.

**Atenção!**

Para que o aparelho fique estável na posição vertical, deve-se ouvir o disparo da articulação entre a cabeça de vapor e o corpo motor.

Recolocar o aparelho em lugar seco e fora do alcance de crianças.

LIMPEZA E MANUTENÇÃO

**Atenção!**

Antes de continuar a limpeza do aparelho, desligar sempre a ficha da tomada de corrente. Deixar que o aparelho esfrie, aguardando alguns minutos.

**Atenção!**

Nunca imergir o aparelho em água ou outros líquidos.

**Atenção!**

Verificar as condições do cabo de alimentação do seu aparelho regularmente antes de utilizá-lo e, caso estiver danificado, levá-lo ao centro de assistência mais próximo para que seja substituído por pessoal especializado.

Não utilizar abrasivos para limpar o aparelho.

Não colocar vinagre, soluções para descalcificação ou substâncias perfumantes no reservatório; caso contrário a garantia perderá imediatamente sua validade.

Limpeza do aparelho

Limpar as partes de plástico com um pano húmido não abrasivo e enxugar as mesmas com um pano seco.

De vez em quando deve-se limpar o reservatório da água inserindo água fresca no mesmo. Enxaguar e esvaziar.

Para a limpeza dos panos laváveis, siga as indicações reportadas nas etiquetas.

Troca do filtro

O filtro (H) deve ser trocado a cada 4-6 meses ou após 100 ciclos de limpeza (um ciclo corresponde ao consumo de um reservatório cheio de água). Desligar a ficha da tomada de corrente. Aguardar o arrefecimento das partes quentes. Remover o reservatório. Extrair o filtro (H) puxando para cima paralelamente ao corpo motor. Substituir o filtro com um novo tendo o cuidado de encaixá-lo bem em seu alojamento (Fig. 13).

COMO REMEDIAR OS SEGUINTE INCONVENIENTES



Atenção!

Em caso de anomalias de funcionamento e falhas eléctricas, desligue imediatamente o aparelho. Retirar a ficha da tomada de corrente eléctrica. Aguardar que o aparelho esteja frio.

PROBLEMAS	CAUSAS	SOLUÇÕES
Indicador luminoso liga/desliga apagada	Ficha não inserida	Certificar-se que a ficha esteja inserida correctamente na tomada de corrente. Certificar-se que haja corrente na linha de alimentação. Tente colocar a ficha em outra tomada de corrente. Se o problema persistir, contactar um Centro de Assistência Autorizado.
Não ocorre saída de vapor pelos bicos	Botão de produção do vapor não pressionado	Pressionar a fundo o botão de produção de vapor.
	O aparelho não está pronto ao uso	Pressionar o botão de produção de vapor por trinta (30) segundos, até quando ouvir o ruído proveniente da bomba. Aguardar a saída do vapor.
	Falta de água no reservatório	Encher o reservatório até o nível indicado com MAX.
	Reservatório encaixado de modo não correcto no próprio alojamento	Retirar e reposicionar o reservatório e certificar-se que foi correctamente encaixado.
	Os furos de saída do vapor poderiam estar obstruídos pelo calcário	Contactar um Centro de Assistência Autorizado.
Aumento repentino do nível de ruído da bomba	Falta de água no reservatório	Desligar o aparelho e encher o reservatório de água.
	Reservatório encaixado de modo não correcto no próprio alojamento	Retirar e reposicionar o reservatório e certificar-se que foi correctamente encaixado.
Saída de água pelos bicos	Possíveis resíduos de condensação na conduta de vapor	Pressionar o botão de produção de vapor até quando houver saída de vapor. Posicionar um pano macio para não molhar o pavimento. Se a água continuar a sair, desligar o aparelho. Aguardar pelo menos 5 minutos para que a cabeça de vapor e o pano estejam bem frios. Tentar novamente.

OVER DEZE HANDLEIDING

Ook al zijn de apparaten vervaardigd in overeenstemming met de toepasselijke specifieke Europese regelgeving, en zijn alle potentieel gevaarlijke delen beveiligd, moeten deze instructies toch aandachtig worden doorgelezen, en mag het apparaat alleen worden gebruikt voor het doel waarvoor het is bestemd, om ongelukken en schade te voorkomen. Houd dit boekje altijd binnen handbereik voor toekomstige raadpleging. Als u dit apparaat aan andere personen wilt overdoen, denk er dan aan dat deze instructies worden meegegeven.

De informatie in deze handleiding is gemarkeerd met symbolen die het volgende betekenen:



Gevaar voor kinderen



Waarschuwing voor verbrandingsgevaar



Gevaar als gevolg van elektriciteit



Let op – schade aan materialen



Risico op schade door andere oorzaken

BEDOELD GEBRUIK

Het apparaat kan gebruikt worden voor het reinigen en zorgvuldig hygienisch maken van vloeren in marmer, keramiek, stenen, vloertegels, parquet en vloeren van hard hout mits behandeld en watervast. Door het gebruik van een dwell is het mogelijk om het teveel aan vocht te verwijderen. Het apparaat gebruikt het actieve vermogen van stoom zonder toevoeging van reinigingsmiddelen of zeep. Ander gebruik van de machine is niet voorzien door de Constructeur die iedere soort verantwoording weigert voor schade van iedere aard die voortkomt uit het fout gebruik van de machine zelf. Bij onjuist gebruik vervalt tevens iedere vorm van garantie.

OVERIGE RISICO'S



Let op!

Gebruik het apparaat niet op met was behandelde oppervlakken. De was wordt verwijderd door de werking van de warmte en de stoom. Niet gebruiken op onbehandelde houten of permeabele vloeren. Laat het apparaat op geen enkel houten oppervlak langere tijd aanstaan: Het hout kan dan uitzetten.

Het wordt aanbevolen het apparaat eerst op een onzichtbare plek van de vloer in huis uit te proberen. Vraag anders de fabrikant van de vloer informatie over de manier waarop de vloer gereinigd moet worden.



Na het apparaat te hebben uitgeschakeld en de stekker uit het stopcontact te hebben gehaald, laat u hem op de bijgeleverde verwarmingsbasis rusten. Houd het apparaat buiten het bereik van kinderen.

VEILIGHEIDSWAARSCHUWINGEN


LEES DEZE INSTRUCTIES AANDACHTIG DOOR.

- Dit apparaat is bestemd voor huishoudelijk gebruik en dergelijke.
- Wij wijzen iedere verantwoordelijkheid af voor een onjuist gebruik of gebruik voor andere doeleinden dan die zijn voorzien in dit boekje.
- Het wordt aangeraden de originele verpakking te bewaren, aangezien geen gratis assistentie wordt verleend als het product defect raakt bij het versturen naar een erkend Service Centrum doordat het niet goed is verpakt.
- Het gebruik van niet door de fabrikant van het apparaat aanbevolen of geleverde accessoires kan gevaar voor brand, elektroshock en persoonlijk letsel veroorzaken.

Gevaar voor kinderen

- Dit apparaat is niet geschikt om te worden gebruikt door personen (inclusief kinderen) met beperkte lichamelijke, sensorische of geestelijke vermogens; Op gebruikers die het apparaat niet kennen en er geen ervaring mee hebben, of aan wie geen instructies voor het gebruik van het apparaat zijn gegeven, moet toezicht worden gehouden door een persoon die verantwoordelijk is voor hun veiligheid.
- Er moet toezicht worden gehouden op kinderen om ervoor te zorgen dat ze niet met het apparaat spelen.
- Zet het apparaat zodanig neer dat kinderen niet bij de hete delen kunnen komen.
- Houd de verpakkingsmaterialen buiten het bereik van kinderen, aangezien deze een bron van gevaar kunnen vormen.
- Voorkom dat een kind aan de stroomkabel kan trekken, waardoor het apparaat kan vallen.
- Mocht u dit apparaat willen weggooiën, dan bevelen wij aan om het onbruikbaar te maken door het stroomsnoer door te snijden. Verder bevelen wij aan om de delen van het apparaat die gevaar kunnen opleveren onschadelijk te maken, met name voor kinderen die het apparaat kunnen gebruiken om ermee te spelen.

Waarschuwing voor verbrandingsgevaar

- Kom niet aan de metalen delen van het apparaat, het hete water of de stoom, wanneer het in werking is en een aantal minuten nadat het is uitgezet, aangezien u zich hieraan zou kunnen branden.
- 
- Richt de stoomstoot nooit op lichaamsdelen, huisdieren, planten, of voorwerpen die gauw beschadigd raken.
 - Laat het apparaat niet op de grond staan als het werkt of meteen nadat u het heeft uitgezet. Gebruik altijd het accessoire om tapijten te reinigen om het apparaat op te zetten.
 - Richt de stoomstoot nooit op apparaten met elektrische delen (bijvoorbeeld op de binnenkant van de oven).
- Voordat u de stoomdoek van de stoomkop neemt, haalt u de stekker uit het stopcontact. Wacht minstens 5 minuten tot de stoomkop en de stoomdoek goed zijn afgekoeld.

Gevaar als gevolg van elektriciteit

- Controleer, alvorens het apparaat op het lichtnet aan te sluiten, of de op het plaatje aangegeven spanning overeenkomt met de spanning van het lokale lichtnet.
- Het gebruik van niet door de fabrikant van het apparaat goedgekeurde verlengsnoeren, kan schade en ongelukken veroorzaken.
- Sluit het apparaat altijd aan op een geaard stopcontact.
- Dompel het apparaat niet in water of andere vloeistoffen.

- Gebruik het apparaat niet als u natte handen heeft of op blote voeten loopt.
- Gebruik het apparaat niet als de stroomkabel of de stekker beschadigd zijn, of als het apparaat zelf defect is. Alle reparaties, waaronder ook de vervanging van de stroomkabel, dienen uitsluitend te worden verricht door een Ariete Servicedienst of door Ariete vakmensen, om iedere vorm van gevaar te voorkomen.
- Sluit geen enkel ander apparaat op hetzelfde stopcontact aan, dat veel stroom verbruikt (kacheltjes, strijkijzers, radiatoren, enz.). Gevaar voor elektrische overbelasting.
- Zet de warme delen van het apparaat niet op het stroomsnoer.
- Laat het apparaat niet onbeheerd achter terwijl hij is aangesloten op het lichtnet.
- Laat de stroomkabel niet in de buurt van scherpe hoeken of scherpe delen lopen.
- Kijk uit dat de stroomkabel niet in aanraking komt met hete oppervlakken.
- Verplaats het apparaat niet door aan de stroomkabel te trekken.
- Trek de stekker bij onweer uit het stopcontact.



Let op – schade aan materialen

- Gebruik het apparaat niet om onbehandelde houten of permeabele vloeren, zacht plastic, houten voorwerpen of leer te reinigen.
- Gebruik het apparaat niet op glazen oppervlakken.
- Gebruik het apparaat niet met een versleten stoomdoek. Gevaar voor schade aan en krassen op de vloer.
- Gebruik het apparaat niet zonder filter.
- Rol de kabel altijd op voor gebruik.
- Het gebruik van elektrische verlengsnoeren die niet zijn goedgekeurd door de producent van het apparaat kan schade en ongevallen veroorzaken.
- Gebruik het apparaat niet zonder water, hierdoor zou de pomp beschadigd kunnen raken. Controleer het water in het reservoir regelmatig.
- Gebruik geen koolzuurhoudend water. Gebruik geen koolzuurhoudend water. In geval van bijzonder kalkrijk water (hardheid hoger van 20°f) moet een mengsel van 50 % kraanwater en 50 % gedistilleerd water worden gebruikt.
- Na de stekker van het stroomsnoer uit het stopcontact te hebben gehaald en nadat alle delen zijn afgekoeld, mag het apparaat uitsluitend worden gereinigd met een niet schurende doek die iets is bevochtigd met water. Gebruik nooit oplosmiddelen die de plastic delen beschadigen.
- Giet geen azijn, ontkalkingsmiddelen of andere geparfumeerde substanties in het reservoir; anders komt de garantie onmiddellijk te vervallen.
- Voordat u het apparaat opbergt, haalt u de stekker van de stroomkabel altijd uit het stopcontact. Wacht tot het apparaat is afgekoeld en leeg het reservoir helemaal.
- Zorg dat het apparaat niet wordt blootgesteld aan weersomstandigheden (regen, zon, etc.).

- Door eventuele wijzigingen aan dit product, waarvoor de fabrikant geen uitdrukkelijke toestemming heeft gegeven, wordt de veiligheid ervan niet langer gegarandeerd en komt de garantie voor de gebruiker te vervallen.



Risico op schade door andere oorzaken

- Gebruik het apparaat niet in gesloten ruimtes en bij dampen van olieverb, oplosmiddelen of waterafstotende lakken, brandbare stof of andere giftige of explosieve stoffen.
- Kijk goed uit als u het apparaat met behulp van een ladder gebruikt.
- Vul het reservoir met water alvorens het apparaat aan te zetten. Het apparaat mag alleen met water worden gevuld met de stekker uit het stopcontact.
- Schakel het apparaat pas aan op de plaats van gebruik.
- Trek de stekker niet uit het stopcontact door aan de kabel te trekken.
- Wanneer u zelfs maar voor korte tijd weg moet, zet u het apparaat altijd op het accessoire om tapijten te reinigen (O). Schakel het apparaat uit en haal de stekker van de stroomkabel altijd uit het stopcontact.
- Berg het apparaat binnen, op een koele en droge plaats op.
- **BEWAAR DEZE INSTRUCTIES.**

BESCHRIJVING VAN HET APPARAAT (FIG. 1)

- A - Handvat
- B - Stoomspuitknop
- C - Handvat
- D - Startverklikker
- E - Snoerhaakje
- F - Stoomregelingsknop
- G - Waterreservoir
- H - Filter
- I - Motorbasis
- L - Stoomkop
- M - Wasbare dweil voor vloeren
- N - Maatbekertje
- O - Accessoire voor het reinigen van tapijten
- P - Knop loszetten handvat
- Q - Straalpijp stoomuitgang
- R - Klitteband voor de dweilen

HET APPARAAT IN ELKAAR ZETTEN

Als u het apparaat eenmaal uit de doos heeft gehaald, handelt u als volgt:

Bevestig de motorbehuizing aan de stoomkop (Fig. 2). Schroef de bijgeleverde schroef aan om de onderdelen vast te zetten (Fig. 3).



Let op!

Controleer regelmatig of de schroeven nog goed aangedraaid zijn.

Druk op de deblokkeerknop van de handgreep (P). Til de handgreep op tot hij met de motorbehuizing is uitgelijnd (Fig. 4-5).

GEbruIKSAANWIJZING

Wikkel het snoer helemaal af door het van de speciale haakjes (E) af te halen. Verwijder het waterreservoir (G) door het zacht omlaag te drukken en vervolgens te hellen en naar buiten te trekken (Fig. 6). Kiep het reservoir om en verwijder de

dop (Fig. 7). Vul het reservoir met het speciaal bijgeleverde maatbekertje (N) to aan het MAX niveau (Fig. 8). Draai de dop weer vast zonder erop te drukken.



Let op!

Zorg dat het MAX-niveau NOOIT wordt overschreden. Bij bijzonder kalkhoudend water (met een hogere hardheid dan 20°f) gebruikt u een mengsel bestaande uit 50% kraanwater en 50% gedemineraliseerd water.

Plaats het reservoir (G) door het zacht omlaag te drukken en gelijktijdig naar de binnenkant te drukken. Let op dat het tandje aan de bovenkant van het reservoir niet wordt geforceerd tijdens het verwijderen/ plaatsen hiervan.



Let op!

Controleer dat het reservoir goed is gevuld om te voorkomen dat het apparaat leeg wordt gebruikt.

om de vloer te beschermen tegen de hoge temperaturen wordt het aangeraden om het apparaat af te laten koelen om het accessoire voor het reinigen van tapijten.

Voordat het apparaat wordt gebruikt, controleer of de voorwerpen en de oppervlaktes die behandeld moeten worden bestendig zijn tegen, en overeenkomen met de hoge stoomtemperatuur. In het bijzonder bij behandelde bakstenen vloeren, houten oppervlaktes wordt het aangeraden om de aanwijzingen van de fabrikante te raadplegen en op te volgen en om een test uit te voeren op een verborgen deel van de vloer of op een monsterstuk.

Wanneer het apparaat stil wordt gezet op de vloer tijdens de werking kan een witte rand ontstaan. Dit is geen probleem omdat deze rand met een normaal ontkalkingsmiddel verwijderd kan worden of met enkele druppels azijn.

Plaats de dweil (M) onder de stoomkop (L) (Fig. 9). Zet de doek op het speciale klitteband (R).

Steek de stekker in een stopcontact, die een aardeaansluiting moet hebben. De verklikker (D) gaat branden om aan te geven dat het apparaat aanstaat en dat het verwarmingselement wordt verwarmt.

Controleer dat eerst het stof van de vloer is verwijderd. Laat het apparaat over de vloer lopen terwijl op de stoomspuitknop wordt gedrukt (B).

De hoeveelheid stoom die wordt uitgespoten kan geregeld worden met de speciale knop (F) door hem van een minimaal niveau (-) naar een maximaal niveau te draaien (+).

Voor delicate vloeren parquet, houten en gelamineerde vloeren wordt het aangeraden om een laag stoomspuitniveau te gebruiken terwijl bij vloeren die diep en grondig gereinigd moeten worden, zoals vloertegels, gebakken plavuizen, stenen vloeren en marmeren vloeren, het wordt aangeraden om een hoger stoomspuitniveau te gebruiken.



Let op!

Gebruik de stoomfunctie niet zonder dweil. De dweil kan aangeschaft worden bij de Geautoriseerde Assistentie Centra's.

Gebruik het apparaat in ruimtes die goed zijn verlicht..

Let op!

Verbrandingsgevaar! Voor het verwijderen van de dweil draai de stoomkop niet om tijdens het gebruik.

Trek de stekker uit het stopcontact. Wacht tenminste 5 minuten totdat de stoomkop en de dweil goed zijn afgekoelt.

Tijdens het gebruik kan de dweil verwijderd worden en uitgespoeld worden. Voordat de dweil wordt verwijderd druk op de knop (B) om het stoomspuiten te stoppen en trek de stekker uit het stopcontact.

Reservoir vullen tijdens gebruik

U hoeft niets bijzonders te doen als het water in het reservoir op is. U hoeft enkel, na de stekker uit het stopcontact te hebben getrokken, het reservoir eruit te trekken en hem opnieuw met vers water te vullen. Bij bijzonder kalkhoudend water (met een hogere hardheid dan 20°f) gebruikt u een mengsel bestaande uit 50% kraanwater en 50% gedemineraliseerd water.

Gebruik van het accessoire om tapijten te reinigen

Dit accessoire mag alleen worden gebruikt om tapijten en dergelijke zachte oppervlakten te reinigen. Niet op harde oppervlakten gebruiken.

Plaats het accessoire voor tapijten (O) op het tapijt, op platte gedeelte. Controleer dat de dweil onder de stoomkop is geplaatst (L). Zet het apparaat op het accessoire (O) door er zacht op te drukken (Fig. 10). Het apparaat is klaar voor het gebruik.

Na het gebruik

Trek de stekker uit het stopcontact. Giet het waterreservoir helemaal leeg; zorg dat er geen water in blijft staan, hierdoor wordt het ontstaan van kalkaanslag bevorderd.



Let op!

Wacht minstens 5 minuten tot de stoomkop en de stoomdoek goed zijn afgekoeld.

Verwijder de deuil. Wikkel het snoer om de haakjes (E) (Fig. 11). Druk op de knop voor het loszetten van het handvat (P). Vouw het handvat zodat het apparaat wordt gesloten (Fig. 12). Zet het apparaat op het accessoire voor het reinigen van tapijten (O). Zet de motorbasis in verticale positie.



Let op!

Om het apparaat stevig rechtop te laten staan, moet de scharnier tussen de stoomkop en de motorbehuizing dichtklikken.

Berg het apparaat op een droge plek en buiten bereik van kinderen op.

REINIGING EN ONDERHOUD



Let op!

Voordat u het apparaat begint te reinigen, haalt u altijd de stekker uit het stopcontact. Laat het apparaat een aantal minuten afkoelen.



Let op!

Dompel het apparaat nooit onder in water of andere vloeistoffen.



Let op!

Controleer regelmatig of de stroomkabel van uw apparaat in goede staat verkeert alvorens het te gebruiken, en breng het, als het snoer beschadigd is, naar het dichtstbijzijnde servicecentrum om hem uitsluitend door vakmensen te laten vervangen.

Gebruik geen schuurmiddelen om het apparaat te reinigen.

Giet geen azijn, ontkalkingsmiddelen of andere geparfumeerde substanties in het reservoir; anders komt de garantie onmiddellijk te vervallen.

Reiniging van het apparaat

Reinig de kunststof delen met een vochtige, niet schurende lap en droog ze met een droge lap.

Maak af en toe het reservoir schoon door er vers water in te gieten. Omspoelen en legen.

Voor het reinigen van de wasbare deuiten volg de aanwijzingen op die op het label staan.

Het filter vervangen

Het filter (H) moet om de 4-6 maanden of om de 100 reinigingscycli (een cyclus is gelijk aan het verbruik van een met water gevuld vol reservoir) worden vervangen. Haal de stekker uit het stopcontact. Wacht tot de hete delen zijn afgekoeld. Verwijder het reservoir. Verwijder het filter (H) door het parallel aan de motorbehuizing omhoog te trekken. Vervang het filter met een nieuw en zorg ervoor dat u het goed op zijn plaats aanbrengt (Fig. 13).

OVERZICHT VAN OPLOSSINGEN VOOR EEN AANTAL PROBLEMEN



Let op!

Als het apparaat het niet goed doet en bij elektrische storingen zet u het apparaat meteen uit. Trek de stekker uit het stopcontact. Wacht tot het apparaat afgekoeld is.

PROBLEMEN	OORZAKEN	OPLOSSINGEN
Aan/uit-lampje uit	Stekker zit niet in het stopcontact	Controleer of de stekker goed in het stopcontact zit. Controleer of er stroom op de voedingsleiding staat. Probeer de stekker op een ander stopcontact aan te sluiten. Als het probleem niet opgelost is, raadpleegt u een erkend servicecentrum.
Er komt geen stoom uit de stoomopeningen	De stoomknop is niet ingedrukt	Druk de stoomknop helemaal in.
	Het apparaat is niet klaar voor gebruik	Druk dertig (30) seconden op de stoomknop tot u het geluid van de pomp hoort. Wacht tot er stoom uitkomt.
	Er zit geen water in het reservoir	Vul het reservoir tot het met MAX aangeduide niveau.
	Het reservoir zit niet goed op zijn plaats	Neem het reservoir weg en breng het weer op zijn plaats aan. Controleer hierbij of het nu goed zit.
De pomp maakt ineens meer lawaai	De stoomopeningen kunnen verstopt zijn met kalkaanslag	Wend u tot een erkend servicecentrum.
	Er zit geen water in het reservoir	Zet het apparaat uit en vul het reservoir met water.
Het reservoir zit niet goed op zijn plaats	Het reservoir zit niet goed op zijn plaats	Neem het reservoir weg en breng het weer op zijn plaats aan. Controleer hierbij of het nu goed zit.
	Mogelijke condensresten in de stoomleiding	Druk op de stoomknop tot er stoom naar buiten komt. Breng een zachte doek aan om de vloer niet nat te maken. Als het water naar buiten blijft komen, schakelt u het apparaat uit. Wacht minstens 5 minuten tot de stoomkop en de stoomdoek goed zijn afgekoeld. Probeer het nogmaals.

ΣΧΕΤΙΚΑ ΜΕ ΤΟ ΠΑΡΟΝ ΕΓΧΕΙΡΙΔΙΟ

Μολονότι οι συσκευές κατασκευάστηκαν σύμφωνα με τις προδιαγραφές των κείμενων ευρωπαϊκών διατάξεων και κατά συνέπεια είναι προστατευμένες σε όλα τα δυνατά επικίνδυνα εξαρτήματα, διαβάστε προσεκτικά τις προειδοποιήσεις του παρόντος και χρησιμοποιήστε τη συσκευή μονάχα για το σκοπό που προορίζεται, ώστε να αποφύγετε ατυχήματα και ζημιές. Φυλάξτε πρόχειρο το εγχειρίδιο αυτό, για να μπορείτε να το συμβουλευέστε στο μέλλον. Αν πρόκειται να δώσετε τη συσκευή σε κάποιο άλλο άτομο, θυμηθείτε να του παραδώσετε μαζί και το παρόν εγχειρίδιο.

Οι πληροφορίες του παρόντος φέρουν τα παρακάτω σύμβολα που σημαίνουν:



Κίνδυνος για τα μικρά παιδιά



Προειδοποίηση για εγκαύματα



Κίνδυνος ηλεκτροπληξίας



Προσοχή – υλικές ζημιές



Κίνδυνος ζημιάς από διάφορες άλλες αιτίες

ΠΡΟΒΛΕΠΟΜΕΝΗ ΧΡΗΣΗ

Μπορείτε να χρησιμοποιήσετε τη συσκευή για να πλύνετε και να εξυγιάνετε με φροντίδα πατώματα όπως από μάρμαρο, κεραμικό, πέτρα, πλακάκια, παρκέτα, και πατώματα από σκληρό ξύλο αρκεί να είναι ετεξεργασμένα και αδιάβροχα. Η χρήση του πανιού επιτρέπει την απορρόφηση της περιττής υγρασίας. Η συσκευή χρησιμοποιεί την ενεργή ισχύ του ατμού χωρίς τη βοήθεια απορρυπαντικών και σαπουνιών. Οποιαδήποτε άλλη χρήση της μηχανής δεν προβλέπεται από τον κατασκευαστή που δεν φέρει καμιά ευθύνη για βλάβες οποιασδήποτε φύσης, που προκλήθηκαν από ακατάλληλη χρήση της ίδιας της μηχανής. Η ακατάλληλη χρήση προκαλεί εξ' άλλου την ακύρωση κάθε είδους εγγύησης.

ΥΠΟΛΕΙΜΜΑΤΙΚΟΙ ΚΙΝΔΥΝΟΙ



Προσοχή

Μη χρησιμοποιείτε τη συσκευή σε επιφάνειες που έχουν επικάλυψη κεριού. Η θερμότητα και ο ατμός θα αφαιρέσουν το κέρι. Μη χρησιμοποιείτε τη συσκευή σε ξύλινα δάπεδα που δεν έχουν υποστεί επεξεργασία ή δεν είναι αδιάβροχα. Μην αφήνετε αναμμένη τη συσκευή πάνω σε οποιαδήποτε ξύλινη επιφάνεια, για παρατεταμένο διάστημα: μπορεί να φουσκώσει το ξύλο.

Πριν χρησιμοποιήσετε τη συσκευή, συνιστούμε να την δοκιμάσετε σε μια κρυφή γωνία του δαπέδου. Εναλλακτικά συνιστούμε να ζητήσετε πληροφορίες από τον κατασκευαστικό οίκο του δαπέδου, όσον αφορά στον τρόπο καθαρισμού του.



Αφού σβήσετε τη συσκευή και βγάλετε το φως από την πρίζα, μπορείτε να την αφήσετε στη βάση προθέρμανσης που διαθέτει. Μην αφήνετε τα μικρά παιδιά να πλησιάζουν τη συσκευή.

ΠΡΟΕΙΔΟΠΟΙΗΣΕΙΣ ΑΣΦΑΛΕΙΑΣ

ΔΙΑΒΑΣΤΕ ΠΡΟΣΕΚΤΙΚΑ ΤΙΣ ΠΑΡΑΚΑΤΩ ΟΔΗΓΙΕΣ.

- Η συσκευή αυτή προορίζεται αποκλειστικά για οικιακή ή παρόμοια χρήση.
- Δεν αναλαμβάνουμε καμία ευθύνη για λανθασμένη χρήση της συσκευής, ή για κάποια άλλη χρήση που δεν αναφέρεται στο παρόν.
- Συνιστούμε να φυλάσσετε τα υλικά συσκευασίας του εργοστασίου, δεδομένου ότι δεν προβλέπεται δωρεάν τεχνική υποστήριξη για τις ζημιές που προκλήθηκαν από ακατάλληλη συσκευασία του προϊόντος κατά την αποστολή από ένα εξουσιοδοτημένο Κέντρο Τεχνικής Υποστήριξης (Σέρβις).
- Η χρήση εξαρτημάτων που δεν συνιστά ή δεν έχει προμηθεύσει ο κατασκευαστικός οίκος της συσκευής μπορεί να ενέχει κίνδυνο πυρκαγιάς, ηλεκτροπληξίας ή τραυματισμού.

Κίνδυνος για τα μικρά παιδιά

- Η συσκευή αυτή δεν μπορεί να χρησιμοποιηθεί από μικρά παιδιά ή άτομα με ειδικές σωματικές ή νοητικές ανάγκες; Οι χρήστες που δεν έχουν πείρα και γνώση της συσκευής ή που δεν έχουν διαβάσει τις οδηγίες χρήσης της συσκευής, πρέπει να την χρησιμοποιούν υπό την επίβλεψη ενός ατόμου υπεύθυνου για την ασφάλεια.
- Μην επιτρέψετε στα παιδιά να παίζουν με τη συσκευή.
- Τοποθετήστε τη συσκευή έτσι ώστε τα μικρά παιδιά να μην φτάνουν να αγγίζουν τα καυτά μέρη της.
- Τα υλικά συσκευασίας δεν πρέπει να εγκαταλείπονται στη διάθεση μικρών παιδιών, δεδομένου ότι αποτελούν πηγή κινδύνου.
- Προσέξτε τα μικρά παιδιά, να μη ρίξουν κάτω τη συσκευή, πιάνοντας το ηλεκτρικό καλώδιο.
- Αν αποφασίσετε να πετάξετε τη συσκευή, πρέπει να την αχρηστεύσετε κόβοντας το καλώδιο τροφοδοσίας. Συνιστάται επίσης να καταστήσετε ακίνδυνα τα μέρη της συσκευής που μπορεί να αποτελέσουν πηγή κινδύνου, ιδιαίτερα για μικρά παιδιά που μπορεί να παίζουν με τη συσκευή.

Προειδοποίηση για εγκαύματα

- Μην αγγίζετε τα μεταλλικά μέρη της συσκευής, το ζεστό νερό ή τον ατμό, όταν είναι αναμμένη ή λίγο μετά το σβήσιμο, γιατί μπορεί να πάθετε εγκαύματα.
 - Μην κατευθύνετε τη ροή του ατμού πάνω στο σώμα σας, σε κατοικίδια ζώα, φυτά ή ευαίσθητα αντικείμενα.
 - Μην αφήνετε τη συσκευή στο πάτωμα όταν είναι αναμμένη ή αμέσως μετά τη χρήση της. Να χρησιμοποιείτε πάντα το εξάρτημα καθαρισμού χαλιών για να ακουμπάτε τη συσκευή.
 - Μην κατευθύνετε ποτέ τη ροή του ατμού πάνω σε συσκευές που έχουν ηλεκτρικά εξαρτήματα (για παράδειγμα, μέσα στους φούρνους).
- Πριν αφαιρέσετε το πανί από την κεφαλή του ατμού, αποσυνδέστε το ηλεκτρικό καλώδιο από την πρίζα. Περιμένετε για πέντε λεπτά περίπου, μέχρι να κρυσώσουν καλά το πανί και η κεφαλή του ατμού.

Κίνδυνος ηλεκτροπληξίας

- Πριν βάλετε το φως του καλωδίου στην πρίζα, βεβαιωθείτε πως η τάση που αναφέρεται στην πινακίδα τεχνικών χαρακτηριστικών της συσκευής, αντιστοιχεί στην τάση του δικτύου της περιοχής σας.
- Η χρήση ηλεκτρικών μπαλαντέζων μη εξουδιωτημένων από το εργοστάσιο μπορεί να προκαλέσει ζημιές ή ατυχήματα.
- Να χρησιμοποιείτε πάντα μια γειωμένη πρίζα.
- Μην βυθίζετε τη συσκευή σε νερό ή άλλα υγρά.
- Μη χρησιμοποιείτε τη συσκευή με βρεγμένα χέρια ή ξυπόλητοι.



- μην χρησιμοποιείτε τη συσκευή αν παρουσιάζει κάποια ανωμαλία, ή υπάρχει ζημιά ή φθορά στο ηλεκτρικό καλώδιο ή το φισ του. Όλες οι επισκευές και η αντικατάσταση του ηλεκτρικού καλωδίου, πρέπει να εκτελούνται αποκλειστικά από εξουσιοδοτημένα κέντρα τεχνικής υποστήριξης (Σέρβις) ή από τεχνικούς της Ariete, ώστε να αποφεύγεται οποιοσδήποτε κίνδυνος.
- Μην συνδέετε στην ίδια πρίζα καμία άλλη συσκευή υψηλής ισχύος (σόμπες, σίδερα, ηλεκτρικά καλοριφέρ, κ.λπ.). Κίνδυνος ηλεκτρικής υπερφόρτωσης.
- Μην ακουμπάτε το ηλεκτρικό καλώδιο στις ζεστές επιφάνειες της συσκευής.
- Μην τραβάτε ποτέ το καλώδιο για να το βγάλετε από την πρίζα.
- Το ηλεκτρικό καλώδιο δεν πρέπει να τρίβεται σε αιχμηρές γωνίες ή άλλα αιχμηρά αντικείμενα.
- Προσέξτε το ηλεκτρικό καλώδιο να μην έρχεται σε επαφή με ζεστές επιφάνειες.
- Μη μετακινείτε τη συσκευή τραβώντας την από το ηλεκτρικό καλώδιο.
- Να βγάζετε το καλώδιο από την πρίζα σε περίπτωση καταιγίδας.



Προσοχή – υλικές ζημιές

- Μη χρησιμοποιείτε τη συσκευή για να καθαρίσετε ξύλινα πατώματα που δεν είναι αδιάβροχα, ή στα πλαστικά, και ξύλινα αντικείμενα καθώς και στις δερμάτινες επιφάνειες.
- Μη χρησιμοποιείτε τη συσκευή σε κρυστάλλινες επιφάνειες (τζάμια).
- Μη χρησιμοποιείτε τη συσκευή με φθαρμένο πανί. Κίνδυνος ζημιάς και χάραξης στο δάπεδο.
- Μη χρησιμοποιείτε τη συσκευή χωρίς φίλτρο.
- Να ξετυλίγετε πάντα το καλώδιο, πριν από τη χρήση.
- Η χρήση προεκτάσεων του καλωδίου (μπαλαντζές), που δεν είναι εγκεκριμένες από τον κατασκευαστή, μπορεί να προκαλέσει ατυχήματα.
- Μη χρησιμοποιείτε τη συσκευή όταν δεν έχει νερό. Μπορεί να πάθει ζημιά η αντλία. Να ελέγχετε τακτικά τη στάθμη του νερού στο δοχείο.
- Μην χρησιμοποιείτε αεριούχο νερό (που περιέχει διοξείδιο του άνθρακα). Μην χρησιμοποιείτε αεριούχο νερό (που περιέχει διοξείδιο του άνθρακα). Αν το νερό του δικτύου της περιοχής σας περιέχει πολλά άλατα (με σκληρότητα μεγαλύτερη από 20°f), χρησιμοποιήστε ένα μίγμα νερού της βρύσης 50% και απιονισμένου νερού 50%.
- Μπορείτε να καθαρίσετε τη συσκευή αποκλειστικά με ένα μαλακό υγρό πανί, αφού κρυσώσει και εφόσον έχετε βγάλει το φισ του καλωδίου από την πρίζα. Μη χρησιμοποιείτε ποτέ διαλύτες που μπορεί να κάνουν ζημιά στα πλαστικά.
- Μην χύνετε στο δοχείο ξύδι, ουσίες για την αφαίρεση αλάτων ή άλλες αρωματικές ουσίες; διαφορετικά θα παύσει να ισχύει άμεσα η εγγύηση.
- Να βγάζετε πάντα το φισ του καλωδίου από την πρίζα, πριν φυλάξετε τη συσκευή. Περιμένετε να κρυσώσει η συσκευή και ύστερα αδειάστε τελείως το δοχείο.
- Μην αφήνετε τη συσκευή εκτεθειμένη στους ατμοσφαιρικούς παράγοντες (βροχή, ήλιο, κλπ.).

- Οι τυχόν τροποποιήσεις αυτού του προϊόντος που δεν είναι εγκεκριμένες από τον κατασκευαστικό οίκο, έχουν σαν επακόλουθο την παύση ισχύος της εγγύησης και την ασφάλεια της ίδιας της συσκευής.



Κίνδυνος ζημιάς από διάφορες άλλες αιτίες

- Μη χρησιμοποιείτε τη συσκευή σε κλειστούς χώρους, με αναθυμιάσεις από λαδομπογιές ή διαλύτες ή αδιαβροχοποιητικά υλικά, εύφλεκτες σκόνες ή άλλα τοξικά ή εκρηκτικά αέρια.
- Να προσέχετε πολύ όταν χρησιμοποιείτε τη συσκευή ανεβασμένοι σε μια σκάλα.
- Πριν ανάψετε τη συσκευή, γεμίστε το δοχείο με νερό. Να βγάζετε πάντα το φως του καλωδίου από την πρίζα, πριν γεμίσετε τη συσκευή με νερό.
- Να ανάβετε τη συσκευή μόνον όταν είναι στη σωστή θέση.
- Μην αφήνετε τη συσκευή στην πρίζα, όταν απομακρύνεστε από το χώρο που βρίσκεται.
- Όταν πρέπει να απομακρυνθείτε από τη συσκευή έστω και για λίγη ώρα, να την ακουμπάτε πάντα στο εξάρτημα καθαρισμού χαλιών (O). Όταν σβήνετε τη συσκευή, να βγάζετε πάντα το φως του καλωδίου από την πρίζα.
- Φυλάξτε τη συσκευή σε ένα δροσερό χώρο χωρίς υγρασία.

• ΦΥΛΑΞΤΕ ΤΙΣ ΟΔΗΓΙΕΣ ΑΥΤΕΣ.

ΠΕΡΙΓΡΑΦΗ ΤΗΣ ΣΥΣΚΕΥΗΣ (ΕΙΚ. 1)

- A - Χειρολαβή
- B - Πλήκτρο παροχής ατμού
- C - Λαβή
- D - Ενδεικτική λυχνία λειτουργίας
- E - Άγκιστρο τύλιξης καλωδίου
- F - Κουμπί ρύθμισης ατμού
- G - Δοχείο νερού
- H - Φίλτρο
- I - Σώμα κινητήρα
- L - Κεφαλή ατμού
- M - Πλενόμενο πανί για πατώματα
- N - Δοσομετρητής
- O - Εξάρτημα για καθαρισμό χαλιών
- P - Κουμπί απελευθέρωσης της λαβής
- Q - Ακροφύσιο εκροής του ατμού
- R - Βέλκρο συγκράτησης του πανιού

ΣΥΝΑΡΜΟΛΟΓΗΣΗ ΤΗΣ ΣΥΣΚΕΥΗΣ

Αφού βγάλετε τη συσκευή από το κουτί της, ακολουθήστε την παρακάτω διαδικασία:

Συναρμολογήστε την κεφαλή του ατμού στο σώμα του κινητήρα (Εικ. 2). Βιδώστε τη βίδα που θα βρείτε στα παρελκόμενα για να συγκρατήσετε τα εξαρτήματα (Εικ. 3).



Προσοχή

Κάθε τόσο να ελέγχετε τη σύσφιξη της βίδας.

Πατήστε το κουμπί απελευθέρωσης της χειρολαβής (P). Ανασηκώστε τη χειρολαβή μέχρι να την ευθυγραμμίσετε με το σώμα του κινητήρα (Εικ. 4-5).

ΟΔΗΓΙΕΣ ΧΡΗΣΗΣ

Ξετυλίξτε εντελώς το καλώδιο τροφοδοσίας ελευθερώνοντάς το από τα σχετικά άγκιστρα τύλιξης καλωδίου (E). Αφαιρέστε το δοχείο νερού (G) πιέζοντάς το ελαφρά προς τα κάτω και στη συνέχεια γειρέτέ το και βγάλτε το προς τα έξω (Εικ. 6). Αναποδογυρίστε το δοχείο και αφαιρέστε το πόωμα (Εικ. 7). Γεμίστε το δοχείο με τον ειδικό δοσομετρητή (N) που χορηγείται μέχρι τη στάθμη MAX (Εικ. 8). Βιδώστε πάλι το πόωμα χωρίς να εξασκήσετε υπερβολική δύναμη.



Προσοχή

Μην γεμίζετε ΠΟΤΕ το δοχείο πάνω από τη μέγιστη στάθμη (MAX). Σε περίπτωση που το νερό του δικτύου σας περιέχει πολλά άλατα (σκληρότητα μεγαλύτερη από 20 °F) να χρησιμοποιείτε ένα μίγμα νερού από τη βρύση και αποιονισμένου νερού σε αναλογία 50%.

Τοποθετήστε το δοχείο (G) πιέζοντάς το ελαφρά προς τα κάτω και ταυτόχρονα σπρώχνοντάς το προς το εσωτερικό. Προσέξτε να μην πιέσετε το δοντάκι που βρίσκεται στο επάνω μέρος του δοχείου κατά την αφαίρεση/εισαγωγή του.

Προσοχή

Βεβαιωθείτε ότι το δοχείο είναι γεμισμένο κατάλληλα προς αποφυγήν της στενής λειτουργίας.

Για να προστατευτεί το πάτωμα από τις υψηλές θερμοκρασίες συνιστάται να αφήσετε τη συσκευή να ζεσταθεί ή να κρυώσει επάνω στο εξάρτημα για τον καθαρισμό των πατωμάτων.

Πριν χρησιμοποιήσετε τη συσκευή βεβαιωθείτε ότι τα αντικείμενα και οι επιφάνειες που θα καθαριστούν είναι ανθεκτικές ή συμβατές με την υψηλή θερμοκρασία του ατμού. Ιδιαίτερα σε πατώματα από επεξεργασμένο κόπτο, ξύλινα πατώματα, συνιστάται να συμβουλευτείτε τις οδηγίες του κατασκευαστή και να εκτελέσετε μια δοκιμή σε ένα απόκρυφο μέρος ή σε ένα δείγμα.

Στην περίπτωση που η συσκευή αφεθεί ακίνητη στο πάτωμα κατά τη λειτουργία της, μπορεί να διαπιστωσέτετο σχηματισμό μιας υπόλευκης στεφάνης. Μην ανησυχίσετε καθώς θα μπορέσετε να την απομακρύνετε με ένα κοινό προϊόν για τα άλατα ή με μερικές σταγόνες ζυδιού.

Τοποθετήστε το πανί (M) κάτω από την κεφαλή ατμού (L) (Εικ. 9). Προσαρμόστε το πανί επάνω στα ειδικά βέλκρο (R). Συνδέστε το ρευματολήπτη στην πρίζα του ηλεκτρικού ρεύματος, που θα πρέπει να είναι εφοδιασμένη με γείωση. Θα ανάψει η λυχνία (D), προς ένδειξη ότι η συσκευή είναι αναμμένη και ότι ο εσωτερικός λέβητας αρχίζει να θερμαίνεται. Βεβαιωθείτε ότι έχετε απομακρύνει πρώτα τη σκόνη από το πάτωμα. Περάστε τη συσκευή ενεργοποιώντας το πλήκτρο παροχής ατμού (B).

Μπορείτε να ρυθμίσετε την ποσότητα παροχής ατμού μέσω του ειδικού κουμπιού (F) στρέφοντάς το από ένα ελάχιστο (-) σε ένα μέγιστο (+) επίπεδο.

Για τα πιο ευαίσθητα πατώματα, όπως παρκέτα, ξύλο ή laminate, συνιστάται να ρυθμίσετε την εκπομπή ατμού σε ένα χαμηλότερο επίπεδο, ενώ για τις επιφάνειες που χρήζουν καθαρισμού σε βάθος όπως μάρμαρα, κόπτο, πλακάκια ή πέτρα, συνιστάται η ρύθμιση της εκπομπής του ατμού σε ένα υψηλότερο επίπεδο.

Προσοχή

Μη χρησιμοποιείτε τη λειτουργία ατμού χωρίς πανί. Μπορείτε να αγοράσετε πανιά στα Εξουσιοδοτημένα Κέντρα Εξυπηρέτησης.

Χρησιμοποιείτε τη συσκευή σε καλά φωτισμένους χώρους.

Προσοχή

Κίνδυνος εγκαυμάτων! Για την αφαίρεση του πανιού μην αναποδογυρίζετε την κεφαλή ατμού κατά τη χρήση.

Αποσυνδέστε το ρευματολήπτη από την πρίζα του ρεύματος. Περιμένετε τουλάχιστον 5 λεπτά μέχρι να κρυώσουν καλά η κεφαλή ατμού και το πανί.

Κατά τη χρήση μπορείτε να αφαιρέσετε το πανί για να το ξεπλύνετε. Πριν αφαιρέσετε το πανί πιέστε το πλήκτρο (B) για να τελειώσετε την παροχή ατμού και αποσυνδέστε το ρευματολήπτη από την πρίζα του ρεύματος.

Γέμισμα του δοχείου κατά την χρήση

Δεν απαιτείται καμία ιδιαίτερη εργασία όταν εξαντληθεί το νερό στο δοχείο. Στη συνέχεια, αρκεί να βγάλετε το φιλ από την πρίζα, να αφαιρέσετε το δοχείο και να το ξαναγεμίσετε με νωπό φυσικό νερό. Σε περίπτωση που χρησιμοποιείτε νερό με μεγάλη περιεκτικότητα αλάτων (σκληρότητα μεγαλύτερη από 20°f) να χρησιμοποιείτε ένα μίγμα νερού της βρύσης και αποσταγμένου νερού με αναλογία 50% από το καθένα.

Χρήση του εξαρτήματος για τον καθαρισμό χαλιών

Το εξάρτημα αυτό πρέπει να χρησιμοποιηθεί μονάχα για τον καθαρισμό χαλιών και παρόμοιων απαλών επιφανειών. Μη χρησιμοποιείτε σε σκληρές επιφάνειες.

Ακουμπήστε το εξάρτημα για χαλιά (O) στο δάπεδο από την επίπεδη πλευρά. Βεβαιωθείτε ότι το πανί έχει τοποθετηθεί κάτω από την κεφαλή ατμού (L). Τοποθετήστε τη συσκευή στο εξάρτημα (O) εξασκώντας μια ελαφρά πίεση (Εικ. 10). Η συσκευή είναι έτοιμη για χρήση.

Μετά τη χρήση

Βγάλτε το φιν από την πρίζα. Αδειάστε τελείως το δοχείο για να αποφύγετε το σχηματισμό αλάτων από το στάσιμο νερό.



Προσοχή

Περιμένετε για πέντε λεπτά περίπου, μέχρι να κρυσώσουν καλά το πανί και η κεφαλή του ατμού.

Αφαιρέστε το πανί. Τυλίξτε το καλώδιο τροφοδοσίας στα άγκιστρα (E) (Εικ. 11). Πιέστε το πλήκτρο απελευθέρωσης της λαβής (P). Λυγίστε τη λαβή μέχρι να κλείσει η συσκευή (Εικ. 12). Τοποθετήστε τη συσκευή στο εξάρτημα για τον καθαρισμό χαλιών (O). Τοποθετήστε το σώμα κινητήρα σε κάθετη θέση.



Προσοχή

Προκειμένου η συσκευή να παραμείνει στην όρθια θέση πρέπει να πιέσετε τον αρθρωτό σύνδεσμο ανάμεσα στην κεφαλή του ατμού και το σώμα του κινητήρα.

Φυλάξτε τη συσκευή σε ένα χώρο χωρίς υγρασία και χωρίς προσπέλαση στα μικρά παιδιά.

ΚΑΘΑΡΙΣΜΟΣ ΚΑΙ ΣΥΝΤΗΡΗΣΗ



Προσοχή

Πριν προβείτε στον καθαρισμό της συσκευής, να βγάξετε πάντα το φιν από την πρίζα. Αφήστε τη συσκευή να κρυσώσει για λίγα λεπτά.



Προσοχή

Μην βυθίζετε ποτέ την συσκευή σε νερό ή άλλα υγρά.



Προσοχή

Κάθε τόσο να ελέγχετε την κατάσταση του ηλεκτρικού καλωδίου και αν διαπιστώσετε κάποια φθορά, να απευθυνθείτε σε ένα κέντρο τεχνικής υποστήριξης (σέρβις) για την αντικατάσταση.

Μη χρησιμοποιείτε σκόνες απορρυπαντικού και τραχειές επιφάνειες για να καθαρίσετε τη συσκευή.

Μην χύνετε στο δοχείο ξύδι, ουσίες για την αφαίρεση αλάτων ή άλλες αρωματικές ουσίες; διαφορετικά θα παύσει να ισχύει άμεσα η εγγύηση.

Καθαρισμός συσκευής

Καθαρίστε τα πλαστικά μέρη με ένα καθαρό και απαλό πανί και σκουπίστε με ένα στεγνό πανί.

Κάθε τόσο, πρέπει να καθαρίζετε το δοχείο, γεμίζοντάς το με νερό της βρύσης. Ξεπλύντε και αδειάστε.

Για τον καθαρισμό των πλενόμενων πανιών ακολουθήστε τις οδηγίες που αναφέρονται στις ετικέτες.

Αντικατάσταση του φίλτρου

Το φίλτρο (H) πρέπει να αντικαθίσταται κάθε 4-6 μήνες ή μετά 100 κύκλους καθαρισμού (ένας κύκλος καθαρισμού ισοδυναμεί με την κατανάλωση του νερού σε ένα πλήρες δοχείο). Βγάλτε το φιν από την πρίζα. Περιμένετε μέχρι να κρυσώσουν τα ζεστά μέρη. Αφαιρέστε το δοχείο. Αφαιρέστε το φίλτρο (H) τραβώντας το προς τα πάνω, παράλληλα στο σώμα του μοτέρ. Αντικαταστήστε το φίλτρο με ένα καινούριο που θα τοποθετήσετε προσεκτικά στη θέση του (Εικ. 13).

ΠΩΣ ΝΑ ΑΠΟΚΑΤΑΣΤΗΣΕΤΕ ΤΙΣ ΠΑΡΑΚΑΤΩ ΑΝΩΜΑΛΙΕΣ



Προσοχή

Σε περίπτωση λειτουργικής ανωμαλίας και ηλεκτρικών βλαβών, πρέπει να σβήσετε αμέσως τη συσκευή. Βγάλετε το φως από την πρίζα. Περιμένετε μέχρι να κρυώσει η συσκευή.

ΠΡΟΒΛΗΜΑΤΑ	ΑΙΤΙΕΣ	ΔΙΟΡΘΩΤΙΚΕΣ ΕΠΕΜΒΑΣΕΙΣ
Σβηστό ενδεικτικό λαμπάκι λειτουργίας της συσκευής	Το φως δεν είναι στην πρίζα	Βεβαιωθείτε πως το φως είναι σωστά βαλμένο στην πρίζα. Βεβαιωθείτε πως υπάρχει ρεύμα στη γραμμή ηλεκτροδότησης. Δοκιμάστε να βάλετε το φως σε μια άλλη πρίζα. Αν παραμένει το πρόβλημα, απευθυνθείτε σε ένα Εξουσιοδοτημένο Κέντρο Τεχνικής Υποστήριξης (Σέρβις).
Ο ατμός δεν εκρέει από τα ακροφύσια	Δεν είναι πατημένο το κουμπί παροχής ατμού	Πατήστε τέρμα το κουμπί παροχής ατμού.
	Η συσκευή δεν είναι έτοιμη για τη χρήση	Πατήστε για τριάντα (30) δευτερόλεπτα το κουμπί παροχής ατμού ή μέχρις ότου ακουστεί ο θόρυβος της αντλίας. Περιμένετε την παροχή ατμού.
	Έλλειψη νερού στο δοχείο	Γεμίστε το δοχείο με νερό μέχρι το σημάδι μέγιστης στάθμης MAX.
	Λανθασμένη τοποθέτηση του δοχείου στην έδρα του	Αφαιρέστε και ξαναβάλτε το δοχείο και βεβαιωθείτε πως είναι σωστά τοποθετημένο.
	Οι σπές εκροής του ατμού μπορεί να φράξουν από τα άλατα	Απευθυνθείτε σε ένα Εξουσιοδοτημένο Κέντρο Τεχνικής Υποστήριξης (Σέρβις).
Ξαφνική αύξηση του θορύβου από την αντλία	Έλλειψη νερού στο δοχείο	Σβήστε τη συσκευή και γεμίστε το δοχείο με νερό.
	Λανθασμένη τοποθέτηση του δοχείου στην έδρα του	Αφαιρέστε και ξαναβάλτε το δοχείο και βεβαιωθείτε πως είναι σωστά τοποθετημένο.
Εκροή νερού από τα ακροφύσια	Πιθανά κατάλοιπα συμπυκνώματος στους αγωγούς του ατμού	Πατήστε το κουμπί παροχής ατμού μέχρις ότου αρχίσει η εκροή ατμού. Τοποθετήστε ένα υγρό πανί για να μη βρέξετε το δάπεδο. Σβήστε τη συσκευή αν συνεχίσει να εκρέει το νερό. Περιμένετε για πέντε λεπτά περίπου, μέχρι να κρυώσουν καλά το πανί και η κεφαλή του ατμού. Ξαναδοκιμάστε.

СОДЕРЖАНИЕ ДАННОЙ ИНСТРУКЦИИ

Несмотря на то, что данное устройство было изготовлено в полном соответствии с требованиями действующих Европейских норм и все его потенциально опасные части обеспечены защитой, необходимо внимательно ознакомиться с данной инструкцией и для предупреждения травм и повреждений использовать устройство строго по назначению. Необходимо хранить данные инструкции в удобном для пользования месте. Если вы решите передать данный аппарат в другие руки, не забудьте передать вместе с ним и эту инструкцию.

Информация, содержащаяся в данной инструкции, сопровождается следующими условными обозначениями, которые означают:



Опасность для детей



Предупреждения об опасности ожогов



Опасность поражения электричеством



Предупреждение – материальный ущерб



Опасность, вызываемая другими причинами

ПРИМЕНЕНИЕ ПО НАЗНАЧЕНИЮ

Вы можете использовать парочиститель для мытья и глубокой дезинфекции пола с мраморным, керамическим, каменным, плиточным покрытием, паркета и полов из твердых пород древесины при условии их водонепроницаемости и наличия специальной обработки. Тканевая накладка позволяет поглощать избыточную влагу. Прибор использует активную силу пара без использования мощных средств и мыла.

Любое другое использование машины производителем не предусмотрено и освобождает его от какой-либо ответственности за ущерб любого рода, причиненный в результате неправильного использования машины. Неправильное использование также приводит к отмене любой формы гарантии.

ОСТАТОЧНЫЕ РИСКИ



Внимание!

Не использовать прибор на восковых поверхностях. Под воздействием тепла пара воск может сходить. Нельзя использовать прибор на напольном покрытии из необработанного дерева или из других негерметичных материалов. Не оставлять прибор на любой деревянной поверхности в течение длительного периода времени: Дерево имеет свойство впитываться от влажности.

Перед первым использованием рекомендуется попробовать действие прибора на незаметном участке пола. В качестве альтернативы рекомендуем запросить у производителя напольного покрытия информацию о способе его чистки.



Выключив прибор и вынув вилку из розетки, необходимо оставить его на некоторое время на , имеющейся в комплекте подставке для предварительного разогрева. Следует держать прибор подальше от детей.

О СОБЛЮДЕНИИ МЕР БЕЗОПАСНОСТИ

ПЕРЕД ПЕРВЫМ ИСПОЛЬЗОВАНИЕМ УТЮГА НЕОБХОДИМО ВНИМАТЕЛЬНО ПРОЧИТАТЬ СЛЕДУЮЩИЕ ИНСТРУКЦИИ.

- Этот прибор предназначен исключительно для использования в домашних и бытовых условиях.
- Изготовитель не несет ответственности за неправильное использование прибора или использование его в целях, не предусмотренных данным руководством.
- Рекомендуется хранить оригинальную упаковку, т.к. бесплатное сервисное обслуживание не предусмотрено в случае повреждений, вызванных несоот-

ветствующей упаковке изделия при его отсылке в авторизованный Центр сервисного обслуживания.

- Использование аксессуаров не рекомендованных производителем или не входящих в комплект прибора, может стать причиной возгорания, удара электрического тока или нанесения вреда человеку.

Опасность для детей

- Данный прибор не должен использоваться лицами (включая детей) с ограниченными физическими или умственными способностями или с пониженной чувствительностью; лицами, не умеющими пользоваться прибором, за исключением тех, которые могут применять его под наблюдением других лиц, несущих ответственность за их безопасность, либо после объяснения правил его применения.
- Не допускайте, чтобы дети играли с прибором.
- Размещать прибор таким образом, чтобы детям были недоступны нагретые части прибора.
- Во избежание опасности не оставлять упаковку от прибора в местах, доступных детям.
- Следить за тем, чтобы дети не могли потянуть за провод и спровоцировать падение прибора.
- При полном прекращении пользования прибором отрезать питающий провод для приведения прибора в безопасное состояние. Рекомендуется следить, чтобы отдельные детали прибора, представляющие опасность, не использовались детьми для игры.

Предупреждения об опасности ожогов

- Избегать контакта с металлическими частями прибора, горячей водой или паром, когда прибор включен или сразу после его выключения из-за опасности получения ожогов.



- Не направлять струю пара в сторону частей тела, домашних животных, растений или хрупких предметов.
 - Не оставлять прибор на полу, когда он включен и сразу после его выключения. В качестве опоры для прибора рекомендуется использовать приспособление для чистки ковров.
 - Не направлять струю пара в сторону приборов, содержащих электрические части (например, внутренняя часть духового шкафа).
- Перед тем, как снять тканевую накладку с паровой головки, необходимо отключить прибор от сети электропитания. Подождать не менее 5 минут, пока паровая головка и тканевая накладка не остынут.



Опасность поражения электричеством

- Перед подключением прибора к электросети проверить, соответствует ли напряжение, указанное на табличке прибора, напряжению сети.
- Использование электрических удлинителей, не одобренных производителем аппарата, может повлечь за собой убытки и несчастные случаи.
- Подключать питающий провод прибора к розетке с заземлением.
- Не опускать прибор в воду и в другие жидкости.
- Не прикасаться к прибору мокрыми руками или босыми ногами.
- Нельзя использовать прибор, если шнур электропитания, вилка или сам прибор повреждены. Любой ремонт, включая замену шнура электропитания, должен производиться только в сервисных центрах Ариэте или авторизованным персоналом Ariete, во избежание любых рисков.
- Не следует подключать к той же розетке электропитания другой аппарат большой мощности (печи, утюги, обогреватели, и т.д.). Опасность перегрузки электросети.
- Избегать соприкосновения нагретых частей прибора со шнуром электропитания.
- Вынимая вилку из электророзетки, не тянуть за провод.
- Не допускать соприкосновения шнура электропитания с острыми и режущими поверхностями.
- Избегать соприкосновения шнура электропитания с нагретыми поверхностями.
- При перемещении прибора не тянуть его за шнур электропитания.
- Во время грозы необходимо отключить прибор от сети электропитания.



Предупреждение – материальный ущерб

- Нельзя использовать прибор для мытья полов из необработанного дерева или из других негерметичных материалов, мягкого пластика, предметов из дерева и кожи.
- Не использовать прибор на стеклянных поверхностях.
- Не использовать прибор с изношенной тканевой накладкой. Опасность повредить или поцарапать пол.
- Нельзя использовать прибор без фильтра.
- Перед применением следует всегда распрямлять провод.
- Применение неавторизованных производителем прибора электрических удлинителей может привести к поломкам и повреждениям.
- Не применять аппарат без воды, может поломаться насос. Регулярно проверять уровень воды в баке.
- Не применять газированную воду (разбавленную углекислым газом). Не применять газированную воду (разбавленную углекислым газом). Если вода очень жесткая (жесткость более 20°f), следует заполнять бачок сме-

сью водопроводной (50%) и деминерализованной (50%) воды.

- Чистка утюга производится неабразивной и слегка влажной тканью и только после того, как вы вытащили вилку электрического провода питания из розетки и все части утюга остыли. Запрещается применять любые растворители, поскольку они могут повредить пластмассовые части.
- Не наливать в бачок уксус, умягчитель или ароматизированные жидкости; в противном случае действие гарантии сразу же прекращается.
- Перед тем, как убрать прибор, вынуть вилку из розетки. После полного охлаждения вылить из бачка всю воду.
- Не допускать воздействия на прибор атмосферных факторов (дождя, солнца и т.д.).
- Любые, не разрешенные производителем модификации прибора могут привести к потере прибором гарантии и сделать небезопасным его использование потребителем.



Опасность, вызываемая другими причинами

- Не использовать прибор в закрытых помещениях и вблизи источников паров лака, масла, растворителей или средств для водонепроницаемой пропитки, воспламеняющегося порошка или других токсических или возгораемых веществ.
- Будьте особенно осторожны когда пользуетесь прибором на лестнице.
- Перед применением аппарата заполнить бачок водой. Заполнение водой должно происходить при вынутой вилке провода питания из розетки электрического тока.
- Включать прибор только, когда он находится в рабочем положении.
- Не оставлять подключенный к электросети прибор без присмотра.
- Если Вы предполагаете отсутствовать короткое время, то рекомендуется использовать приспособление для чистки ковров (O), чтобы прислонить прибор. Выключить прибор и обязательно отсоединить шнур от розетки электропитания.
- Хранить прибор рекомендуется в сухом, хорошо проветриваемом помещении.

• СОХРАНИТЬ НАСТОЯЩЕЕ РУКОВОДСТВО ПО ЭКСПЛУАТАЦИИ.

ОПИСАНИЕ ПРИБОРА (РИС. 1)

- A - Рукоятка
- B - Кнопка подачи пара
- C - Ручка
- D - Индикатор включения
- E - Крючок намотки шнура
- F - Регулятор пара
- G - Водяной бак
- H - Фильтр
- I - Корпус двигателя
- L - Паровая головка
- M - Моющаяся тканевая накладка
- N - Мерный стакан
- O - Насадка для чистки ковров
- P - Кнопка разблокировки ручки
- Q - Отверстие выхода пара
- R - Застежки на липучках на моющейся тканевой накладке

МОНТАЖ ПРИБОРА

Вынув прибор из коробки, выполнить следующие действия:

Собрать корпус мотора до паровой головки (Рис. 2). Закрутить прилагающиеся винты до полной фиксации частей прибора (Рис. 3).



Внимание!

Проверить надежность фиксации креплений.

Нажать на кнопку выключения блокировки ручки (P). Повернуть ручку до совмещения с корпусом мотора (Рис. 4-5).

РУКОВОДСТВО ПО ЭКСПЛУАТАЦИИ

Полностью размотайте шнур электропитания с крючков намотки (E). Снять резервуар (G), нажав его слегка вниз, затем наклоните и вытащите его. Переверните бак и снимите заглушку (рис. 7). Наполните бак с помощью мерного стакана до максимального уровня (рис. 8). Завинтите заглушку без чрезмерного усилия.



Внимание!

Никогда не наполнять бачок выше максимального уровня. В случае сильно кальцинированной воды (с твердостью выше 20 град. Фаренгейта f) рекомендуется использовать смесь из 50% воды из-под крана и 50% деминерализованной воды.

Вставьте бак (G), нажав его слегка вниз и одновременно внутрь. Старайтесь не нажимать сильно на зубчик в верхней части бака при удалении/вставке.

Внимание!

Во избежание сухого хода, убедитесь, что бак заполнен правильно.

Для защиты пола от высоких температур при нагревании или охлаждении целесообразно ставить прибор на аксессуар для чистки ковров.

Перед использованием устройства убедитесь, что обрабатываемые предметы и поверхности пригодны к или совместимы с высокой температурой пара. В частности, в отношении кирпичных полов и деревянных поверхностей рекомендуем обратиться к инструкциям изготовителя и выполнить тест на скрытой части или на образце.

Если вы оставили прибор на полу во время использования, вы увидите, что под ним появляется беловатый налет. Не волнуйтесь: его можно удалить обычным бытовым средством для удаления накипи или с помощью нескольких капель уксуса.

Поместите насадку (M) под головку, из которой выходит пар (L) (рис. 9) на липучки (R).

Вставьте вилку в розетку, которая должна быть оснащена заземлением. Загорится лампочка (D), указывая, что питание включено и что внутренний котел начинает нагреваться.

Прежде всего удалите с пола пыль. Включите устройство, нажав на кнопку подачи пара (B).

Можно регулировать силу потока пара с помощью регулятора (F) с минимального уровня (-) до максимального уровня (+).

Для самых деликатных полов, таких как паркет, дерево или ламинат, рекомендуется устанавливать силу пара на

минимальный уровень, в то время как поверхности, подвергаемые глубокой очистке, например, мрамор, кирпич, терракота или камень, установите регулятор на максимальный уровень.

Внимание!

Не используйте пар без тканевой накладки. Тканевые накладки можно приобрести в авторизованных сервисных центрах.

Используйте устройство в хорошо освещенных помещениях.

Внимание!

Опасность ожога! При снятии тканевой накладки не переворачивайте паровую головку во время использования.

Выньте вилку из розетки. Подождите не менее 5 минут, пока паровая головка и тканевая накладка хорошо не остынут.

Во время использования прибора можно снимать тканевую наладку для ополаскивая. Перед снятием тканевой наладку нажмите кнопку (B) прекращения подачи пара и выньте вилку из розетки.

Наполнение бака в процессе применения

После того, как закончится вода в резервуаре, не требуется предпринимать никакие специальные действия. Достаточно будет, после выключения штепсельной вилки из розетки тока, достать бак и снова его наполнить натуральной и свежей водой. В случае повышенной жесткости (более 20°f) воды рекомендуется использовать 50% воды из-под крана и 50% дистиллированной воды.

Использование аксессуара для чистки ковров

Этот аксессуар должен использоваться только для чистки ковров и аналогичных мягких поверхностей. Не использовать прибор на твердых поверхностях.

Поместите насадку для ковров (O) плоской стороной на пол. Убедитесь, что ткань находится под паровой головкой (L). Установите прибор на насадку (O), слегка нажмите (рис. 10). Устройство готово к использованию.

После использования

Отсоединить провод питания из розетки тока. Полностью вылить воду из бака, таким образом, избегая отстоя воды, которая может способствовать образованию известки.



Внимание!

Подождать не менее 5 минут, пока паровая головка и тканевая накладка не остынут.

Снимите тканевую наладку. Намотайте шнур электропитания на крючки (E) (рис.11). Нажмите на кнопку разблокировки ручки (P). Согните ручку и сложите прибор (рис. 12). Установите прибор на насадку для чистки ковров (O). Установите моторный отсек в вертикальное положение.



Внимание!

Для того чтобы привести прибор в устойчивое вертикальное положение, необходимо защелкнуть шарнир между паровой головкой и корпусом мотора.

Поместить прибор в сухое место, подальше от детей.

ОЧИСТКА И ТЕХОБСЛУЖИВАНИЕ



Внимание!

Перед чистой прибора отключить его от сети электропитания. Дать прибору охладиться в течение нескольких минут.



Внимание!

Никогда не опускать прибор в воду или в другие жидкости.



Внимание!

Всегда проверять состояние шнура Вашего прибора перед использованием и в случае обнаружения повреждений обратиться в ближайший центр сервисного обслуживания для его замены, которую может производить только специально подготовленный персонал.

Не использовать абразивные вещества для чистки прибора.

Не добавлять в бак уксус, антинакипин или ароматизированные вещества; в противном случае действие гарантии сразу же прекращается.

Очистка аппарата

Пластмассовые части следует очищать при помощи влажной неабразивной салфетки, после чего протереть сухой тканью. Время от времени проводить очистку бака и заполнять его свежей водой. Сполоснуть и вылить.

Перед чистой тканевой наладки ознакомиться с указаниями на этикетке.

Заменить фильтр

Необходимо менять фильтр (Н) каждые 4-6 месяца, либо после 100 рабочих циклов (один цикл равен использованию одного полного резервуара воды). Отключить прибор от сети электропитания. Дождаться пока остынут нагретые части прибора. Снять резервуар. Извлечь фильтр (Н), потянув его верх, параллельно корпусу мотора. Заменить фильтр на новый, обратив особое внимание на то, чтобы он был соответствующим образом установлен в паз (Рис. 13).

РУКОВОДСТВО ПО УСТРАНЕНИЮ НЕКОТОРЫХ ПРОБЛЕМ



Внимание!

В случае возникновения неполадок в работе утюга или электроаварии необходимо немедленно выключить прибор. Вынуть шнур из электророзетки. Подождать пока прибор остынет.

ПРОБЛЕМЫ	ПРИЧИНЫ	СПОСОБЫ УСТРАНЕНИЯ
Индикатор включения не горит	Вилка не вставлена	Убедиться, что вилка вставлена в розетку. Убедиться, что в электросети присутствует ток. Попробовать подключить вилку к другой розетке. Если проблему не удается решить, обратиться в авторизованный сервисный центр.
Пар не поступает из соответствующих отверстий	Не нажат выключатель подачи пара	Нажать до упора выключатель подачи пара.
	Прибор не готов к использованию	Держать нажатым выключатель подачи пара в течение 30 сек. Или до тех пор, пока не будет слышен шум насоса. Дождаться подачи пара.
	Нехватка воды в резервуаре	Наполнить резервуар водой до максимальной отметки.
	Неправильно вставленный в свое гнездо резервуар	Вынуть и вновь вставить резервуар, убедившись, что он установлен правильно.
	Отверстия выхода пара могут забиваться известковым налетом	Обратиться в авторизованный сервисный центр.
Неожиданно усилится шум при работе насоса	Нехватка воды в резервуаре	Выключить прибор и налить воду в резервуар.
	Неправильно вставленный в свое гнездо резервуар	Вынуть и вновь вставить резервуар, убедившись, что он установлен правильно.
Вытекание воды из отверстий подачи пара	Возможное скопление остатков конденсата в трубке подачи пара	Держать нажатым выключатель подачи пара до тех пор, пока не начнет выходить пар. Постелить мягкую ткань, чтобы не увлажнять напольное покрытие. Если вода продолжает поступать, выключить прибор. Подождать не менее 5 минут, пока паровая головка и тканевая накладка не остынут. Попробовать еще раз.

Дата изготовления указана на корпусе изделия в зашифрованном виде SN wk/yrabcdefg,
где wk – неделя производства
уг – год производства
abcdefg – серийный номер изделия

Соответствует требованиям

ТР ТС 004/2011 «О безопасности низковольтного оборудования, утвержден Решением Комиссии Таможенного союза №768 от 16 августа 2011 года

ТР ТС 020/2011 «Электромагнитная совместимость технических средств», утвержден Решением Комиссии Таможенного союза №879 от 9 декабря 2011 года

Информация о сертификации в приложении к гарантийному талону и/или на упаковке изделия.

220-240В~ - 50Гц - 1500Вт - Класс I – IPX4

Сделано в Китае

Импортер: ООО «Медиатех»,

Юридический адрес:127006, город Москва, улица Садовая-Триумфальная, дом 16, строение 3, ПОМ. I, КОМ 2

Фактический адрес:119048, г. Москва, ул. Усачева, д.29, корпус 3, пом.II, ком.3

Изготовитель: De' Longhi Appliances Srl /«Делонги Апплаенсис СРЛ» Адрес: 50013 Италия, Флоренция, Кампи Бизенцио, Виа С. Куирико 300.

Список организаций, уполномоченных изготовителем на работу с претензиями потребителей и сервисным обслуживанием, размещен на сайте: <http://www.ariete.net/ru/assistance>

Горячая линия Ariete +7915165611

Товар поставляется в собранном виде, специальных требований к перевозке и хранению не установлено.

Утилизировать в соответствии с законодательством места реализации.






Гарантийный срок 2 года. Срок службы изделия 2 года.

Информация о сертификации в приложении к гарантийному талону и/или на упаковке изделия.

بخصوص هذا الكتيب

على الرغم من أن الأجهزة مصنوعة حسب المقاييس المحددة من قبل مجموعة الدول الأوروبية، ومحمية في جميع الأجزاء التي يمكن أن تشكل مصدر للخطر، يجب قراءة هذه التنبيهات بحرص واستعمال الجهاز فقط للغرض الذي صنع من أجله، لمنع وقوع الحوادث والأضرار. احتفظ بهذا الكتيب للاطلاع عليه في المستقبل وعند الحاجة. أرفق هذه التعليمات مع الجهاز في حالة بيعه أو إهدائه للغير.

المعلومات الواردة في هذا الكتيب، مميزة بالرموز التالية:


-  خطر على الأطفال
-  تنبيهات تتعلق بالاحترق
-  خطر بسبب الكهرباء
-  تنبيهات - أضرار مادية
-  أخطار تعود لأسباب أخرى

الغرض من الجهاز

يمكنك استخدام الجهاز لغسيل وتطهير الأرضيات بعناية مثل الرخام والسيراميك والحجر والبلاط والباركيه والأرضيات الخشبية الصلبة شريطة أن تتم معالجتها وأن تكون مقاومة للماء. يسمح استخدام قطعة القماش بامتصاص الرطوبة الزائدة. يستخدم الجهاز الطاقة النشطة للبخار دون استخدام منظفات وصابون.

لا تصرح الشركة المصنعة بأي استخدام آخر للجهاز ولا تتحمل أي مسؤولية عن الأضرار من أي نوع الناجمة عن الاستخدام غير السليم للجهاز ذاته. يؤدي أيضاً الاستخدام غير الصحيح إلى إلغاء أي شكل من أشكال الضمان.

الأخطار القائمة

-  **تنبيه!**
لا تستعمل الجهاز على سطوح معالجة الشمعة. يتم إزالة الشمع بفعل حرارة البخار. لا تستعمل الجهاز على سطوح من الخشب الغير معالج أو الغير مانع لنفوذ الماء. لا تترك الجهاز شغلاً على أي نوع من سطوح الخشب لفترة طويلة من الوقت: يمكن أن ينتفخ الخشب.
- ينصح أولاً بتجربة الجهاز على منطقة مخفية من أرضية المنزل. وبدلاً من ذلك، يستحسن الاستفسار من منتج الأرضية عن الطريقة الأفضل للتنظيف.
- بعد إطفاء الجهاز وفصل القابس عن المأخذ الكهربائي، اتركه يرتاح على قاعدة التسخين الأولى الموردة مع الجهاز نفسه. يحفظ الجهاز في مكان بعيد عن متناول الأطفال.

تنبيهات أمان

اقرأ بحرص التعليمات قبل الاستعمال.
• صمم هذا الجهاز من أجل الاستعمال في المنازل والأماكن الشبيهة.

- لا تتحمل الشركة المصنعة أي مسؤولية عن الأضرار الناتجة عن استعمال الجهاز بشكل خاطئ أو لأغراض مختلفة عن الأغراض المبيّنة في هذا الكتيب.
- ينصح الاحتفاظ بمواد التغليف الأصلية، لأن الصيانة المجانية لا تتضمن العطب الناتج عن تغليف المنتج بمواد غير لائقة أثناء نقله إلى مركز الصيانة المرخص.
- استعمال معدات غير لائقة وغير موردة من صانع الجهاز، يمكن أن يؤدي إلى وقوع أخطار حريق أو صدمات كهربائية أو إلحاق الضرر بالأشخاص.

⚠️ خطر على الأطفال

- يجب عدم استعمال هذا الجهاز من قبل الأشخاص (بما فيهم الأطفال) الذين لا يملكون كامل قواهم الفيزيائية أو الحسية أو العقلية؛ أو الأشخاص الذين ليس لديهم خبرة ومعرفة بالجهاز، إلا إذا تم مراقبتهم بحرص أو تدريبهم على استعمال الجهاز نفسه من قبل شخص مسؤول عن سلامتهم.
- يجب عدم السماح للأطفال باللعب في الجهاز.
- ضع الجهاز في مكان لا يسمح للأطفال بالوصول إلى الأجزاء الساخنة.
- لا تترك مواد التغليف في متناول الأطفال، لأنها تشكل مصدر خطر عليهم.
- تلاحظ أن يقوم طفل بشد كبل التغذية الكهربائية وإسقاط الجهاز على الأرض.
- عند التخلص من هذا الجهاز بشكل نهائي، يجب العمل على منع استعماله من خلال قص كبل التغذية الكهربائية. زيادة على ذلك، يجب اتخاذ التدابير اللازمة، بحيث لا تشكل بعض أجزاء من الجهاز خطر على الأطفال في حالة اللعب به.

⚠️ تنبيهات تتعلق بالاحترق

- لا تلمس الأجزاء المعدنية من الجهاز أو الماء الساخن أو البخار أثناء عمل الجهاز أو خلال الدقائق التي تلي إطفائه، خوفاً من التعرض للاحتراق.
- لا توجه البخار المتدفق باتجاه أجزاء من الجسم أو باتجاه حيوانات أليفة أو نباتات أو أشياء حساسة.
- لا تترك الجهاز على الأرض أثناء تشغيله أو فوراً بعد إطفائه.
- استخدم دائماً الملحق الخاص بتنظيف السجاد من أجل إسناد الجهاز.



- لا توجه البخار المتدفق باتجاه أجهزة تحتوي على أجزاء كهربائية (على سبيل المثال داخل الأفران).

- قبل إبعاد قطعة القماش عن رأس البخار، افصل كبل التغذية الكهربائية عن المأخذ الكهربائي. انتظر 5 دقائق على الأقل، لكي يبرد رأس البخار وقطعة القماش بشكل جيد.

⚠️ خطر بسبب الكهرباء

- قبل وصل الجهاز بالشبكة الكهربائية، تحقق من أن الفلطيّة المبيّنة على بطاقة المعلومات مطابقة لفلطيّة الشبكة الكهربائية.
- استعمال الوصلات الكهربائية الغير مرّخصة من قبل الشركة الصانعة، ممكن أن يؤدي إلى وقوع أضرار وحوادث.
- أوصل الجهاز دائما بمأخذ كهربائي مؤرّض.
- لا تغطس الجهاز في الماء أو في سوائل أخرى.
- لا تستعمل الجهاز إذا كانت يديك مبلولة بالماء أو إذا كنت حافي القدمين.
- لا تستعمل الجهاز إذا كان الكبل أو القابس الكهربائي متلفان أو إذا كان الجهاز نفسه متلف. جميع عمليات الإصلاح، بما فيها استبدال كبل التغذية الكهربائية، يجب أن تتم فقط من قبل مركز الخدمات التابع لشركة **Ariete** أو من قبل خبيراء مخولين من قبل شركة **Ariete**، لتلاشي وقوع أي خطر.
- لا تشبك أي جهاز آخر ذات قدرة عالية (سخانات ومكاوي ومشعات وغيرها .) على نفس المأخذ الكهربائي. خطر تجاوز الحمولة الكهربائية.
- لا تسند الأجزاء الحارة من الجهاز على كبل التغذية الكهربائية.
- لا تفصل القابس عن المأخذ الكهربائي من خلال شدّ الكبل.
- لا تترك كبل التغذية الكهربائية مقابل حواف أو أجزاء حادة، خوفا من تعرضه للتلف.
- يجب مراعاة عدم ملامسة كبل التغذية الكهربائية للسطوح الحارّة.
- لا تنقل الجهاز من خلال سحبه بواسطة كبل التغذية الكهربائية.
- في حالة وقوع عاصفة جوية، افصل كبل التغذية الكهربائية عن المأخذ الكهربائي.

⚠️ تنبيهات - أضرار مادية

- لا تستعمل الجهاز لتنظيف الأرضيات المصنوعة من الخشب الخام أو الغير مانعة لنفاذ الماء أو المصنوعة من البلاستيك الطري أو الأشياء المصنوعة من الخشب والجلد.
- لا تستعمل الجهاز على سطوح من الخشب.
- لا تستعمل الجهاز بواسطة قطعة قماش بالية. خطر التلف وخدش الأرضية.
- لا تستعمل الجهاز بدون فلتر.
- فكّ الكبل دائما قبل استعمال الجهاز.
- استعمال الوصلات الكهربائية الغير مصرّح بها من قبل الشركة الصانعة، يمكن أن يسبب في وقوع أضرار وحوادث.
- لا تستعمل الجهاز بدون ماء، خوفاً من تعرض المضخة إلى التلف. تحقق بانتظام من مستوى الماء في الخزان.
- لا تستعمل مياه غازية (مضاف إليها ثاني أكسيد الكربون). لا تستعمل مياه

غازية (مضاف إليها ثاني أكسيد الكربون). إذا كان الماء يحتوي على نسبة عالية من الترسبات الكلسية (مع قسوة تزيد عن 20 درجة فرنسية)، استعمل مزيج مكون من 50% من ماء الحنفية و50% من الماء المنزوع منه المعادن.

- بعد فصل قابس كبل التغذية الكهربائية عن المأخذ الكهربائي وبُرد جميع الأجزاء، يمكن تنظيف الجهاز فقط بواسطة ممسحة غير خشنة ومرطبة قليلاً بالماء. لا تستعمل مطلقاً مذيبيات يمكن أن تؤدي إلى تلف الأجزاء المصنوعة من البلاستيك.

- لا تضع في الخزان خلّ أو مواد لإزالة الترسبات الكلسية أو عناصر أخرى للتعطير؛ لأن ذلك يؤدي فوراً إلى إبطال شهادة الضمان.
- افصل القابس دائماً عن المأخذ الكهربائي قبل حفظ الجهاز. انتظر إلى حين أن يبرد الخزان، ثم فرّغه من كامل محتواه من الماء.
- لا تترك الجهاز معرض للعوامل الجوية (الأمطار والشمس وغيرها).
- يمكن أن تؤدي التعديلات التي تتم على هذا الجهاز وغير مرخصة من قبل الصانع، إلى إبطال سلامة وأمان استعماله من قبل المستخدم.

⚠️ أخطار تعود لأسباب أخرى

- لا تستعمل الجهاز داخل بيئات مغلقة أو في حالة تواجد بخار صادر عن الطلاء الزيتي أو المذيبيات أو المواد المانعة لنفوذ الماء أو غبار قابل للاشتعال أو أي نوع آخر من البخار السام أو القابل للانفجار.
- يجب أخذ الحذر التام في حالة استعمال الجهاز بمساعدة سلم.
- املاً الخزان بالماء قبل تشغيل الجهاز. يجب سحب القابس من المأخذ الكهربائي قبل القيام بعملية تعبئة الخزان بالماء.
- أشعل الجهاز فقط عندما يكون في وضعية العمل.
- لا تترك الجهاز بدون مراقبة أثناء وصله بالشبكة الكهربائية.
- إذا ابتعدت عن الجهاز ولو لفترة قصيرة من الوقت، أسنده دائماً على الملحق الخاص بتنظيف السجاد (O). أطفأ الجهاز وافصل دائماً كبل التغذية الكهربائية عن المأخذ الكهربائي.
- احفظ الجهاز في مكان مسقوف وبارد وجاف.
- احتفظ دائماً بهذه التعليمات.

وصف الجهاز (الشكل 1)

- A - مقبض اليد
- B - زر توزيع البخار
- C - ذراع
- D - مؤشر تشغيل
- E - مشبك دوار لف السلك الكهربائي
- F - مقبض للتحكم في البخار
- G - خزان ماء
- H - فلتر
- I - جسم المحرك
- L - وحدة البخار
- M - قطعة قماش قابلة للغسيل للأرضيات
- N - كوب قياس
- O - أداة لتنظيف السجاد
- P - زر فتح الذراع
- Q - فوهة لخروج البخار
- R - مشابك "فيلكرو" لشبك قطع القماش

تجميع الجهاز

عند تناول الجهاز من الصندوق، اتبع التعليمات التالي::
ركب جسم المحرك على رأس البخار (شكل 2). شد البراغي الموردة لتثبيت المركبات (شكل 3).

تنبيه!



تحقق بين الحين والآخر من شدّ البراغي.

اضغط على زرّ إعتاق المقبض (Q). ارفع المقبض إلى غاية اصطفافه مع جسم المحرك (شكل 4-5).

تعليمات الاستعمال

فك سلك الكهرباء بالكامل وحرره من مشبك لف السلك (E). أزل خزان الماء (G) من خلال الضغط عليه قليلاً ناحية الأسفل ثم إمالاته وسحبه إلى الخارج (الشكل 6). ألق الخزان وأزل الغطاء (الشكل 7). أملء الخزان باستخدام كوب القياس (N) المتوفر مع الجهاز حتى يصل إلى المستوى MAX (الشكل 8). أعد ربط الغطاء دون التعامل معه بقوة مفرطة.

تنبيه!



لا تملأ مطلقاً الخزان بمستوى يزيد عن مستوى الحد الأقصى. إذا كانت نسبة الترسبات الكلسية المتواجدة في الماء عالية (مع قسوة تزيد عن 20 درجة فرنسية)، استخدم مزيج مكون 50% من ماء الحنفية و50% من الماء المنزوع منه المعادن.

أدخل خزان الماء (G) من خلال الضغط عليه قليلاً ناحية الأسفل ودفعه في الوقت ذاته إلى الداخل. يجب الحرص على عدم التعامل بقوة مع المحور البارز المتواجد في الجزء العلوي للخزان أثناء إزالته / إدخاله.

تنبيه!

تأكد من ملء الخزان بشكل صحيح لتجنب التشغيل الجاف.

لحماية الأرضية من ارتفاع درجة الحرارة فمن المستحسن ترك الجهاز ليسخن أو يبرد على أداة تنظيف السجاد.

تأكد قبل استخدام الجهاز أن الأشياء والأسطح المراد التعامل معها مقاومة أو متوافقة مع ارتفاع درجة حرارة البخار. وبخاصة على أرضيات التراكوتا (من الطين) المعالجة والأسطح الخشبية فمن المستحسن الإطلاع على تعليمات الشركة المصنعة وإجراء اختبار على جزء غير ظاهر أو على عينة.

في حالة ترك الجهاز واقفاً على الأرضية أثناء تشغيله، فقد تلاحظ تشكيل هالة بيضاء. لا تقلق لأنه يمكنك إزالتها باستخدام منتج عادي لإزالة الترسبات أو بضع قطرات من الخل.

ضع قطعة القماش (M) تحت وحدة البخار (L) (الشكل 9). ضع قطعة القماش فوق مشابك "الفيلكرو" (R).

أدخل القابس في مقبس التيار الكهربائي الذي يجب أن يكون مجهز بوصلة تأريض. سيضيء المؤشر (D) للإشارة إلى تشغيل الجهاز وبدأ تسخين الغلاية الداخلية. تأكد من إزالة الغبار أولاً من الأرضيات. قم بتشغيل الجهاز عن طريق الضغط على زر توزيع البخار (B).

من الممكن ضبط كمية البخار المنبعث باستخدام المقبض (F) من خلال تدويره من أدنى مستوى (-) إلى أقصى مستوى (+).

من المستحسن ضبط انبعاث البخار على مستوى أقل لتنظيف الأرضيات الأكثر حساسية مثل الباركيه أو الخشب أو الأرضيات الرقائعية، في حين أنه يُنصح بوضعه على مستوى أعلى للأسطح التي تحتاج إلى تنظيف عميق مثل الرخام أو أرضيات التراكوتا (من الطين) أو البلاط أو الرخام.

تنبيه!

لا تستخدم وظيفة البخار دون قطعة القماش. يُمكن شراء القماش من مراكز الخدمة المعتمدة.

استخدم الجهاز في بيئات مضاءة جيداً.

تنبيه!

خطر الإصابة بحروق! لا تقلب وحدة البخار أثناء الاستخدام لإزالة قطعة القماش.

أفضل القابس عن مقبس التيار الكهربائي. أنتظر 5 دقائق على الأقل حتى تبرد وحدة البخار وقطعة القماش جيداً.

من الممكن إزالة قطعة القماش لشطفها أثناء الاستخدام. أضغط قبل إزالة قطعة القماش على الزر (B) لإنهاء توزيع البخار وأفضل القابس عن مقبس التيار الكهربائي.

ملئ الخزان بالماء أثناء الاستعمال

لا تتطلب أي عملية خاصة عندما ينتهي الماء من الخزان. يكفي بعد سحب القابس من المأخذ الكهربائي، تناول الخزان وملئه من جديد بالماء الطبيعي الطازج. إذا كان الماء يحتوي على نسبة عالية من الترسبات الكلسية (قساوة تزيد عن 20°f) استعمل في هذه الحالة مزيج مكون من 50% من ماء الحنفية و 50% من الماء المنزوع منه المعادن.

استعمال أداة تنظيف البساطات

تستعمل هذه الأداة فقط لتنظيف البساطات والسطوح اللينة المشابهة. لا تستعمل على سطوح قاسية.

ضع أداة تنظيف السجاد (O) على الأرضية من الجانب المسطح. تأكد من وضع قطعة القماش تحت وحدة البخار (L). ضع الجهاز على الأداة (O) مع الضغط قليلاً (الشكل 10). الجهاز جاهز للاستخدام

بعد الاستعمال

أفصل كبل التغذية الكهربائية عن المأخذ الكهربائي. فرِّغ الخزان بشكل كامل من الماء، خوفاً من تشكيل ترسبات كلسية بداخله.

تنبيه!



انتظر 5 دقائق على الأقل، لكي يبرد رأس البخار وقطعة القماش بشكل جيد. أزل قطعة القماش. أدر سلك الكهرباء على المشابك (E) (الشكل 11). أضغط على زر فتح الذراع (P). حرك الذراع حتى تغلق الجهاز (الشكل 12). ضع الجهاز على أداة تنظيف السجاد (O). ضع جسم المحرك بشكل عمودي.

تنبيه!



لكي يستقر الجهاز في الوضعية العمودية، أعتق المفصل المتواجد ما بين رأس البخار وجسم المحرك. ضع الجهاز في مكان جافّ وبعيداً عن متناول الأطفال.

التنظيف والصيانة

تنبيه!



افصل القابس عن المأخذ الكهربائي قبل البدء بتنظيف الجهاز. اترك الجهاز يبرد لبضع دقائق.

تنبيه!



لا تغطس الجهاز في الماء أو في السوائل الأخرى.

تنبيه!



تحقق من حالة كبل التغذية الكهربائية الخاص بجهازك بشكل منتظم قبل استعماله، وفي حالة تلفه خذه إلى أقرب مركز خدمة لكي يتم استبداله فقط من قبل شخص مختص. لا تستعمل مواد حاكّة لتنظيف الجهاز. لا تضع خلّ أو مواد لإزالة الترسبات الكلسية أو عناصر تعطير داخل الخزان؛ لأن ذلك يؤدي فوراً إلى إبطال شهادة الضمان.

تنظيف الماكينة

نظّف الأجزاء البلاستيكية بواسطة ممسحة رطبة وغير حاكّة، ثم جففها من خلال استعمال قطعة قماش جافّة.

نظّف داخل خزان الماء بين الحين والآخر بواسطة الماء الطازج. أشطف، ثم فرِّغ. اتبع الإرشادات الموضحة على الملصقات لتنظيف قطع القماش القابلة للغسيل.

استبدال الفلتر

يجب استبدال الفلتر (H) كل 4-6 شهور أو بعد 100 دورة من التنظيف (تعادل كل دورة استهلاك خزان مليء بالماء). أفضل القابس عن المأخذ الكهربائي. انتظر إلى حين أن تبرد الأجزاء الساخنة. أبعاد الخزان. استخرج الفلتر (H) من خلال سحبه نحو الأعلى وبشكل موازي لجسم المحرك. استبدل الفلتر بواحد جديد، مع مراعاة إدخاله جيداً في مقره (شكل 17).

إرشادات لحل بعض المشاكل

تنبيه!



في حالة عمل الجهاز بشكل شاذ أو حصول عطب كهربائي. أطفأ الجهاز على الفور. افصل القابس عن المأخذ الكهربائي. انتظر إلى حين أن يبرد الجهاز.

المشاكل	الأسباب	الحلول
ضوء الإشتعال مطفأ	القابس غير مدخل	تحقق من إدخال القابس في المأخذ الكهربائي بالشكل الصحيح. تحقق من وجود تيار كهربائي على خط التغذية الكهربائية. حاول إدخال القابس في مأخذ كهربائي آخر. إذا استمرت المشكلة. راجع مركز خدمة معتمد.
عدم خروج البخار من الصمامات	زّرّ توزيع البخار غير مضغوط	اضغط زّرّ توزيع البخار حتى النهاية.
	الجهاز غير جاهز للاستعمال	اضغط زّرّ توزيع البخار لمدة ثلاثين (30) ثانية أو إلى غاية سماع ضجيج المضخة. انتظر صدور البخار.
	لا يوجد ماء في الخزان	إملئ الخزان إلى غاية مستوى الحد الأقصى المبين بعبارة MAX.
	عدم إدخال الخزان في مقرّه بالشكل الصحيح	اسحب الخزان وأعد إدخاله مع التحقق من تركيبه في مقرّه بالشكل الصحيح. راجع مركز خدمات معتمد.
	الثقوب التي خرج منها البخار. يمكن أن تكون مغلقة	
ارتفاع مستوى ضجيج المضخة بشكل مفاجئ	لا يوجد ماء في الخزان	أطفأ الجهاز. واعمل على ملئ الخزان الماء.
	عدم إدخال الخزان في مقرّه بالشكل الصحيح	اسحب الخزان وأعد إدخاله مع التحقق من تركيبه في مقرّه بالشكل الصحيح.
خروج الماء من الصمامات	إمكانية وجود مكثفات داخل مجرى البخار	اضغط زّرّ توزيع البخار إلى غاية خروج البخار. ضع قطعة قماش ناعمة. لكي لا تبلل الأرضية. إذا استمر خروج الماء. أطفأ الجهاز. انتظر 5 دقائق على الأقل. لكي يبرد رأس البخار وقطعة القماش بشكل جيد. حاول من جديد.