

**TS5100 series**  
**Онлайн-руководство**

Основные операции  
Сеть  
Обращение с бумагой, оригиналами, картриджами FINE и т. д.  
Обслуживание  
Обзор устройства  
Сведения о бумаге  
Печать  
Копирование  
Сканирование  
Часто задаваемые вопросы  
Список кодов поддержки для ошибок

## Содержание

|  |    |
|--|----|
| Использование документа Онлайн-руководство. . . . .  | 10 |
| Обозначения, используемые в настоящем документе. . . . .   | 11 |
| Пользователи устройства с активированными сенсорными функциями (Windows). . . . .                                    | 12 |
| Товарные знаки и лицензии. . . . .   | 13 |
| Основные операции. . . . .   | 24 |
| Печать фотографий с компьютера. . . . .  | 25 |
| Печать фотографий со смартфона или планшета. . . . .   | 30 |
| Копирование. . . . .   | 33 |
| Сеть. . . . .  | 37 |
| Ограничения. . . . .   | 40 |
| Рекомендации по сетевому подключению. . . . .  | 42 |
| Параметры сети по умолчанию. . . . .   | 43 |
| Обнаружен еще один принтер с таким же именем. . . . .  | 45 |
| Подключение к другому компьютеру через локальную сеть/Изменение способа подключения с USB на локальную сеть. . . . . | 46 |
| Печать параметров сети. . . . .  | 47 |
| Изменение способа подключения по беспроводной сети. . . . .  | 52 |
| Обращение с бумагой, оригиналами, картриджами FINE и т. д.. . . . .  | 53 |
| Загрузка бумаги. . . . .   | 54 |
| Источники бумаги. . . . .  | 55 |
| Загрузка бумаги в задний лоток. . . . .  | 56 |
| Загрузка бумаги в кассету. . . . .   | 61 |
| Загрузка конвертов. . . . .  | 66 |
| Загрузка оригиналов. . . . .   | 70 |
| Загрузка оригиналов на Стекло рабочей поверхности. . . . .   | 71 |
| Загрузка, исходя из использования. . . . .   | 73 |
| Поддерживаемые оригиналы. . . . .  | 77 |
| Закрепление/отсоединение крышки сканера. . . . .   | 78 |
| Замена картриджа FINE. . . . .   | 79 |
| Замена картриджа FINE. . . . .   | 80 |
| Проверка состояния чернил на ЖК-дисплее. . . . .   | 86 |

|   |            |
|---|------------|
| Советы по чернилам. . . . .   | 87         |
| <b>Обслуживание. . . . .</b>  | <b>88</b>  |
| <b>Если печать стала бледной или неравномерной. . . . .</b>                           | <b>89</b>  |
| Процедура обслуживания. . . . .   | 90         |
| Печать образца для проверки сопел. . . . .  | 93         |
| Оценка образца для проверки сопел. . . . .  | 95         |
| Очистка печатающей головки. . . . .   | 97         |
| Глубокая очистка печатающих головок. . . . .  | 99         |
| Выравнивание печатающей головки. . . . .  | 101        |
| <b>Очистка. . . . .</b>   | <b>105</b> |
| Очистка подающих роликов. . . . .   | 106        |
| Очистка внутренних компонентов принтера (очистка поддона). . . . .                    | 108        |
| <b>Обзор. . . . .</b>   | <b>111</b> |
| <b>Безопасность. . . . .</b>  | <b>112</b> |
| Меры предосторожности. . . . .  | 113        |
| Нормативная информация. . . . .   | 115        |
| WEEE (EU&EEA). . . . .  | 116        |
| <b>Предосторожности при обращении. . . . .</b>  | <b>117</b> |
| Юридические ограничения на сканирование/копирование. . . . .                          | 118        |
| Меры предосторожности при обращении с принтером. . . . .                              | 119        |
| Перемещение принтера. . . . .   | 120        |
| При ремонте, предоставлении во временное пользование или утилизации принтера. . . . . | 122        |
| Сохранение высокого качества печати. . . . .  | 123        |
| <b>Основные компоненты и их использование. . . . .</b>                                | <b>124</b> |
| Основные компоненты. . . . .  | 125        |
| Вид спереди. . . . .  | 126        |
| Вид сзади. . . . .  | 128        |
| Вид внутренних частей. . . . .  | 129        |
| Панель управления. . . . .  | 130        |
| Электропитание. . . . .   | 131        |
| Проверка включения питания. . . . .   | 132        |
| Включение и выключение Принтера. . . . .  | 133        |
| Проверка штепселя и кабеля питания. . . . .   | 135        |

|   |            |
|---|------------|
| Отключение принтера. . . . .  | 136        |
| ЖК-дисплей и панель управления. . . . .                                   | 137        |
| <b>Изменение параметров. . . . .</b>                                      | <b>139</b> |
| Изменение параметров принтера с компьютера (Windows). . . . .             | 140        |
| Изменение параметров печати. . . . .                                      | 141        |
| Регистрация профиля часто используемой конфигурации печати. . . . .       | 143        |
| Выбор используемого картриджа FINE. . . . .                               | 145        |
| Управление питанием Принтера. . . . .                                     | 146        |
| Изменение режима работы Принтера. . . . .                                 | 148        |
| Изменение параметров с помощью панели управления. . . . .                 | 150        |
| Изменение параметров с помощью панели управления. . . . .                 | 151        |
| Настройка элементов на панели управления. . . . .                         | 153        |
| Парам.печати. . . . .   | 154        |
| Настройки сети. . . . .   | 155        |
| Польз. параметры устройства. . . . .                                      | 160        |
| Выбор языка. . . . .  | 162        |
| Обновление микропрограммы. . . . .  | 163        |
| Настройки подачи. . . . .   | 164        |
| Сброс настройки. . . . .  | 165        |
| Настройка веб-службы. . . . .   | 166        |
| Сведения о системе. . . . .   | 167        |
| Параметры ECO. . . . .  | 168        |
| Параметры бесшумного режима. . . . .                                      | 170        |
| Технические характеристики. . . . .                                       | 171        |
| <b>Сведения о бумаге. . . . .</b>   | <b>176</b> |
| Поддерживаемые типы носителей. . . . .                                    | 177        |
| Предел загрузки бумаги. . . . .   | 180        |
| Неподдерживаемые типы носителей. . . . .                                  | 182        |
| Обращение с бумагой. . . . .  | 183        |
| <b>Печать. . . . .</b>  | <b>184</b> |
| Печать с компьютера. . . . .  | 185        |
| Печать с помощью прикладной программы (драйвер принтера Windows). . . . . | 186        |
| Настройка основной печати. . . . .  | 187        |



|   |     |
|---|-----|
| Параметры бумаги в драйвере принтера и в принтере (тип носителя) . . . . .  | 191 |
| Параметры бумаги в драйвере принтера и в принтере (размер бумаги) . . . . . | 193 |
| Различные способы печати. . . . .   | 194 |
| Настройка "Размер стр." и "Ориентация". . . . .                             | 195 |
| Настройка количества копий и порядка печати страниц. . . . .                | 197 |
| Выполнение печати без полей. . . . .  | 199 |
| Печать с масштабированием. . . . .  | 202 |
| Печать на развороте. . . . .  | 205 |
| Печать в виде плитки/постера. . . . .                                       | 207 |
| Двухсторонняя печать. . . . .   | 210 |
| Настройка печати конверта. . . . .  | 214 |
| Печать на открытках. . . . .  | 216 |
| Общие сведения о драйвере принтера. . . . .                                 | 218 |
| Драйвер принтера Canon IJ. . . . .  | 219 |
| Открытие экрана настройки драйвера принтера. . . . .                        | 220 |
| Монитор состояния Canon IJ. . . . .   | 221 |
| Проверка состояния чернил с компьютера. . . . .                             | 223 |
| Инструкции по эксплуатации (Драйвер принтера). . . . .                      | 224 |
| Описание драйвера принтера. . . . .   | 226 |
| Описание вкладки "Быстрая установка". . . . .                               | 227 |
| Описание вкладки "Главная". . . . .   | 235 |
| Описание вкладки "Страница". . . . .  | 242 |
| Описание вкладки "Обслуживание". . . . .                                    | 257 |
| Описание функции "Монитор состояния Canon IJ". . . . .                      | 259 |
| Установка MP Drivers. . . . .   | 262 |
| Печать со смартфона или планшета. . . . .                                   | 263 |
| Печать/сканирование в режиме беспроводного прямого подключения. . . . .     | 264 |
| Печать с помощью панели управления. . . . .                                 | 269 |
| Печать шаблонов в виде линованной или миллиметровой бумаги. . . . .         | 270 |
| Параметры бумаги. . . . .   | 274 |
| Копирование. . . . .  | 279 |
| Создание копий. . . . .   | 280 |
| Настройка элементов для копирования. . . . .                                | 283 |

|   |     |
|---|-----|
| Сканирование. . . . .   | 286 |
| Сканирование с компьютера (Windows). . . . .  | 287 |
| Сканирование в соответствии с типом или целью исходного документа (IJ Scan Utility). . . . .  | 288 |
| Возможности IJ Scan Utility. . . . .  | 289 |
| Легкое сканирование (автоматическое сканирование). . . . .  | 291 |
| Сканирование документов и фотографий. . . . .   | 292 |
| Сканирование с помощью приложения (ScanGear). . . . .   | 293 |
| Назначение программы ScanGear (драйвера сканера). . . . .   | 294 |
| Запуск программы ScanGear (драйвер сканера). . . . .  | 296 |
| Сканирование в основном режиме. . . . .   | 297 |
| Окна программы ScanGear (драйвер сканера). . . . .  | 300 |
| Вкладка Основной режим. . . . .   | 301 |
| Вкладка Расш. режим. . . . .  | 310 |
| Общие замечания (драйвер сканера). . . . .  | 317 |
| Рекомендации по сканированию. . . . .   | 319 |
| Размещение оригиналов (сканирование с компьютера). . . . .  | 320 |
| Параметры сетевого сканирования. . . . .  | 322 |
| Часто задаваемые вопросы. . . . .   | 326 |
| Параметры сети и распространенные неполадки. . . . .  | 328 |
| Проблемы сетевого взаимодействия. . . . .   | 330 |
| Не удается обнаружить принтер в сети. . . . .   | 331 |
| Не удается обнаружить принтер на экране Проверить параметры принтера во время настройки (Windows). . . . .  | 332 |
| Не удается обнаружить принтер на экране Проверить параметры принтера во время настройки беспроводной сети (Windows) - проверка состояния питания. . . . .                   | 333 |
| Не удается обнаружить принтер на экране Проверить параметры принтера во время настройки беспроводной сети (Windows) - проверка подключения компьютера к сети. . . . .       | 334 |
| Не удается обнаружить принтер на экране Проверить параметры принтера во время настройки беспроводной сети (Windows) — проверка настроек беспроводной сети принтера. . . . . | 335 |
| Не удается обнаружить принтер на экране Проверить параметры принтера во время настройки беспроводной сети (Windows) - проверка среды беспроводной сети. . . . .             | 336 |
| Не удается обнаружить принтер на экране Проверить параметры принтера во время настройки беспроводной сети (Windows) — проверка IP-адреса принтера. . . . .                  | 338 |

|  |     |
|--|-----|
| Не удается обнаружить принтер на экране Проверить параметры принтера во время настройки беспроводной сети (Windows) - проверка параметров защитного программного обеспечения. .... | 339 |
| Не удается обнаружить принтер на экране Проверить параметры принтера во время настройки беспроводной сети (Windows) - проверка параметров маршрутизатора беспроводной сети. ....   | 341 |
| Невозможно продолжить работу после появления экрана Подключение принтера. ....   | 342 |
| Не удается найти Принтер при использовании беспроводной локальной сети. ....   | 344 |
| Проблемы сетевого подключения. ....  | 347 |
| Неожиданное прекращение работы принтера. ....  | 348 |
| Неизвестный ключ сети. ....  | 354 |
| Не удается использовать принтер после замены маршрутизатора беспроводной сети или изменения его параметров. ....   | 357 |
| Другие проблемы с сетью. ....  | 359 |
| Проверка сведений о сети. ....   | 360 |
| Восстановление заводских настроек по умолчанию. ....   | 363 |
| Проблемы с печатью. ....   | 364 |
| Печать не начинается. ....   | 365 |
| Чернила не поступают. ....   | 367 |
| Бумага подается неправильно, или появилось сообщение об отсутствии бумаги. ....  | 369 |
| Неудовлетворительные результаты печати. ....   | 372 |
| Пустая бумага/Нечеткая печать/Неверные цвета/Белые полосы. ....  | 374 |
| Неверные цвета. ....   | 377 |
| Линии не выровнены. ....   | 379 |
| Бумага испачкана / Отпечатанная поверхность поцарапана. ....   | 380 |
| Вертикальная линия рядом с изображением. ....  | 384 |
| Проблемы при сканировании (Windows). ....  | 385 |
| Проблемы при сканировании. ....  | 386 |
| Сканер не работает. ....   | 387 |
| ScanGear (драйвер сканера) не запускается. ....  | 388 |
| Механические неисправности. ....   | 389 |
| Питание не подается. ....  | 390 |
| Питание выключается автоматически. ....  | 391 |
| Проблемы подключения USB. ....   | 393 |
| Не удается подключиться к принтеру по USB. ....  | 394 |

|  |            |
|--|------------|
| Проблемы при установке и загрузке. . . . .                   | 395        |
| Не удается установить драйверы MP Drivers (Windows). . . . . | 396        |
| Обновление MP Drivers в сетевом окружении (Windows). . . . . | 398        |
| Ошибки и сообщения. . . . .                                  | 399        |
| Произошла ошибка. . . . .                                    | 400        |
| Отображается сообщение (код поддержки). . . . .              | 401        |
| <b>Список кодов поддержки для ошибок. . . . .</b>            | <b>409</b> |
| Список кодов поддержки для ошибок (замятия бумаги). . . . .  | 411        |
| 1300. . . . .  | 412        |
| 1303. . . . .  | 414        |
| 1304. . . . .  | 415        |
| 1313. . . . .  | 416        |
| Бумага замялась внутри принтера. . . . .                     | 417        |
| Удаление застрявшей бумаги с задней стороны. . . . .         | 420        |
| 1000. . . . .  | 424        |
| 1003. . . . .  | 425        |
| 1200. . . . .  | 426        |
| 1401. . . . .  | 427        |
| 1430. . . . .  | 428        |
| 1485. . . . .  | 429        |
| 1682. . . . .  | 430        |
| 1686. . . . .  | 431        |
| 1687. . . . .  | 432        |
| 1688. . . . .  | 433        |
| 1890. . . . .  | 434        |
| 2110. . . . .  | 435        |
| 2900. . . . .  | 438        |
| 2901. . . . .  | 439        |
| 4103. . . . .  | 440        |
| 5011. . . . .  | 441        |
| 5012. . . . .  | 442        |
| 5100. . . . .  | 443        |

5200..... 444  
5B02..... 445  
6000..... 446  
C000..... 447

## Использование документа Онлайн-руководство

- Условия эксплуатации
- Обозначения, используемые в настоящем документе
- Пользователи устройства с активированными сенсорными функциями (Windows)
- Печать онлайн-руководства
- Товарные знаки и лицензии
- Снимки экранов в данном руководстве

## Обозначения, используемые в настоящем документе

### **Предупреждение!**

Несоблюдение этих указаний может привести к тяжелым травмам, вплоть до смертельного исхода, вследствие неправильной эксплуатации оборудования. Обязательно следуйте этим указаниям в целях безопасной эксплуатации.

### **Осторожно!**

Несоблюдение этих указаний может привести к травмам или материальному ущербу вследствие неправильной эксплуатации оборудования. Обязательно следуйте этим указаниям в целях безопасной эксплуатации.

### **Внимание!**

Инструкции, содержащие важные сведения. Во избежание причинения повреждений и нанесения травмы или ненадлежащего использования изделия обязательно прочтите эти указания.

### **Примечание.**

Инструкции, в том числе примечания о работе устройства и дополнительные пояснения.

### **Основные сведения**

Инструкции, разъясняющие основные операции с продуктом.

### **Примечание.**

- Значки могут быть другими — это зависит от модели продукта.

## **Пользователи устройства с активированными сенсорными функциями (Windows)**

Для касаний необходимо заменить действие «щелчок правой кнопкой мыши» в этом документе на действие, установленное в операционной системе. Например, если в операционной системе установлено действие «нажатие и удерживание», замените «щелчок правой кнопкой мыши» на «нажатие и удерживание».



## Товарные знаки и лицензии

- Microsoft является охраняемым товарным знаком Microsoft Corporation.
- Windows является товарным знаком или зарегистрированным товарным знаком Microsoft Corporation в США и других странах.
- Windows Vista является товарным знаком или зарегистрированным товарным знаком Microsoft Corporation в США и других странах.
- Internet Explorer является товарным знаком или зарегистрированным товарным знаком Microsoft Corporation в США и других странах.
- Mac, Mac OS, AirPort, App Store, AirPrint, логотип AirPrint, Safari, Bonjour, iPad, iPhone и iPod touch являются товарными знаками компании Apple Inc., зарегистрированными в США и других странах. macOS является товарным знаком компании Apple Inc.
- IOS является товарным знаком или зарегистрированным товарным знаком компании Cisco в США, других странах и используется по лицензии.
- Google Cloud Print, Google Chrome, Chrome OS, Chromebook, Android, Google Play, Google Drive, Google Apps и Google Analytics являются зарегистрированными товарными знаками или товарными знаками компании Google Inc.
- Adobe, Flash, Photoshop, Photoshop Elements, Lightroom, Adobe RGB и Adobe RGB (1998) являются зарегистрированными товарными знаками или товарными знаками компании Adobe Systems Incorporated в США и/или других странах.
- Bluetooth является товарным знаком корпорации Bluetooth SIG, Inc. в США, предоставленным по лицензии корпорации Canon Inc.
- Autodesk и AutoCAD являются зарегистрированными товарными знаками или товарными знаками компании Autodesk, Inc. и/или ее дочерних компаний и/или филиалов в США и/или других странах.

### ►► Примечание.

- Официальное название Windows Vista — операционная система Microsoft Windows Vista.

Copyright (c) 2003-2015 Apple Inc. All rights reserved.

Redistribution and use in source and binary forms, with or without modification, are permitted provided that the following conditions are met:

1. Redistributions of source code must retain the above copyright notice, this list of conditions and the following disclaimer.
2. Redistributions in binary form must reproduce the above copyright notice, this list of conditions and the following disclaimer in the documentation and/or other materials provided with the distribution.
3. Neither the name of Apple Inc. ("Apple") nor the names of its contributors may be used to endorse or promote products derived from this software without specific prior written permission.

THIS SOFTWARE IS PROVIDED BY APPLE AND ITS CONTRIBUTORS "AS IS" AND ANY EXPRESS OR IMPLIED WARRANTIES, INCLUDING, BUT NOT LIMITED TO, THE IMPLIED WARRANTIES OF MERCHANTABILITY AND FITNESS FOR A PARTICULAR PURPOSE ARE DISCLAIMED. IN NO EVENT SHALL APPLE OR ITS CONTRIBUTORS BE LIABLE FOR ANY DIRECT, INDIRECT, INCIDENTAL, SPECIAL, EXEMPLARY, OR CONSEQUENTIAL DAMAGES (INCLUDING, BUT NOT LIMITED TO, PROCUREMENT OF SUBSTITUTE GOODS OR SERVICES; LOSS OF USE, DATA, OR PROFITS; OR BUSINESS INTERRUPTION) HOWEVER CAUSED AND ON ANY THEORY OF LIABILITY, WHETHER IN CONTRACT, STRICT LIABILITY, OR TORT (INCLUDING NEGLIGENCE OR

OTHERWISE) ARISING IN ANY WAY OUT OF THE USE OF THIS SOFTWARE, EVEN IF ADVISED OF THE POSSIBILITY OF SUCH DAMAGE.

Apache License

Version 2.0, January 2004

<http://www.apache.org/licenses/>

TERMS AND CONDITIONS FOR USE, REPRODUCTION, AND DISTRIBUTION

1. Definitions.

"License" shall mean the terms and conditions for use, reproduction, and distribution as defined by Sections 1 through 9 of this document.

"Licensor" shall mean the copyright owner or entity authorized by the copyright owner that is granting the License.

"Legal Entity" shall mean the union of the acting entity and all other entities that control, are controlled by, or are under common control with that entity. For the purposes of this definition, "control" means (i) the power, direct or indirect, to cause the direction or management of such entity, whether by contract or otherwise, or (ii) ownership of fifty percent (50%) or more of the outstanding shares, or (iii) beneficial ownership of such entity.

"You" (or "Your") shall mean an individual or Legal Entity exercising permissions granted by this License.

"Source" form shall mean the preferred form for making modifications, including but not limited to software source code, documentation source, and configuration files.

"Object" form shall mean any form resulting from mechanical transformation or translation of a Source form, including but not limited to compiled object code, generated documentation, and conversions to other media types.

"Work" shall mean the work of authorship, whether in Source or Object form, made available under the License, as indicated by a copyright notice that is included in or attached to the work (an example is provided in the Appendix below).

"Derivative Works" shall mean any work, whether in Source or Object form, that is based on (or derived from) the Work and for which the editorial revisions, annotations, elaborations, or other modifications represent, as a whole, an original work of authorship. For the purposes of this License, Derivative Works shall not include works that remain separable from, or merely link (or bind by name) to the interfaces of, the Work and Derivative Works thereof.

"Contribution" shall mean any work of authorship, including the original version of the Work and any modifications or additions to that Work or Derivative Works thereof, that is intentionally submitted to Licensor for inclusion in the Work by the copyright owner or by an individual or Legal Entity authorized to submit on behalf of the copyright owner. For the purposes of this definition, "submitted" means any form of electronic, verbal, or written communication sent to the Licensor or its representatives, including but not limited to communication on electronic mailing lists, source code control systems, and issue tracking systems that are managed by, or on behalf of, the Licensor for the purpose of discussing and improving the Work, but excluding communication that is conspicuously marked or otherwise designated in writing by the copyright owner as "Not a Contribution."

"Contributor" shall mean Licensor and any individual or Legal Entity on behalf of whom a Contribution has been received by Licensor and subsequently incorporated within the Work.

2. Grant of Copyright License. Subject to the terms and conditions of this License, each Contributor hereby grants to You a perpetual, worldwide, non-exclusive, no-charge, royalty-free, irrevocable copyright license to reproduce, prepare Derivative Works of, publicly display, publicly perform, sublicense, and distribute the Work and such Derivative Works in Source or Object form.
3. Grant of Patent License. Subject to the terms and conditions of this License, each Contributor hereby grants to You a perpetual, worldwide, non-exclusive, no-charge, royalty-free, irrevocable (except as stated in this section) patent license to make, have made, use, offer to sell, sell, import, and otherwise transfer the Work, where such license applies only to those patent claims licensable by such Contributor that are necessarily infringed by their Contribution(s) alone or by combination of their Contribution(s) with the Work to which such Contribution(s) was submitted. If You institute patent litigation against any entity (including a cross-claim or counterclaim in a lawsuit) alleging that the Work or a Contribution incorporated within the Work constitutes direct or contributory patent infringement, then any patent licenses granted to You under this License for that Work shall terminate as of the date such litigation is filed.
4. Redistribution. You may reproduce and distribute copies of the Work or Derivative Works thereof in any medium, with or without modifications, and in Source or Object form, provided that You meet the following conditions:
  1. You must give any other recipients of the Work or Derivative Works a copy of this License; and
  2. You must cause any modified files to carry prominent notices stating that You changed the files; and
  3. You must retain, in the Source form of any Derivative Works that You distribute, all copyright, patent, trademark, and attribution notices from the Source form of the Work, excluding those notices that do not pertain to any part of the Derivative Works; and
  4. If the Work includes a "NOTICE" text file as part of its distribution, then any Derivative Works that You distribute must include a readable copy of the attribution notices contained within such NOTICE file, excluding those notices that do not pertain to any part of the Derivative Works, in at least one of the following places: within a NOTICE text file distributed as part of the Derivative Works; within the Source form or documentation, if provided along with the Derivative Works; or, within a display generated by the Derivative Works, if and wherever such third-party notices normally appear. The contents of the NOTICE file are for informational purposes only and do not modify the License. You may add Your own attribution notices within Derivative Works that You distribute, alongside or as an addendum to the NOTICE text from the Work, provided that such additional attribution notices cannot be construed as modifying the License.

You may add Your own copyright statement to Your modifications and may provide additional or different license terms and conditions for use, reproduction, or distribution of Your modifications, or for any such Derivative Works as a whole, provided Your use, reproduction, and distribution of the Work otherwise complies with the conditions stated in this License.

5. Submission of Contributions. Unless You explicitly state otherwise, any Contribution intentionally submitted for inclusion in the Work by You to the Licensor shall be under the terms and conditions of this License, without any additional terms or conditions. Notwithstanding the above, nothing herein shall supersede or modify the terms of any separate license agreement you may have executed with Licensor regarding such Contributions.

6. Trademarks. This License does not grant permission to use the trade names, trademarks, service marks, or product names of the Licensor, except as required for reasonable and customary use in describing the origin of the Work and reproducing the content of the NOTICE file.
7. Disclaimer of Warranty. Unless required by applicable law or agreed to in writing, Licensor provides the Work (and each Contributor provides its Contributions) on an "AS IS" BASIS, WITHOUT WARRANTIES OR CONDITIONS OF ANY KIND, either express or implied, including, without limitation, any warranties or conditions of TITLE, NON-INFRINGEMENT, MERCHANTABILITY, or FITNESS FOR A PARTICULAR PURPOSE. You are solely responsible for determining the appropriateness of using or redistributing the Work and assume any risks associated with Your exercise of permissions under this License.
8. Limitation of Liability. In no event and under no legal theory, whether in tort (including negligence), contract, or otherwise, unless required by applicable law (such as deliberate and grossly negligent acts) or agreed to in writing, shall any Contributor be liable to You for damages, including any direct, indirect, special, incidental, or consequential damages of any character arising as a result of this License or out of the use or inability to use the Work (including but not limited to damages for loss of goodwill, work stoppage, computer failure or malfunction, or any and all other commercial damages or losses), even if such Contributor has been advised of the possibility of such damages.
9. Accepting Warranty or Additional Liability. While redistributing the Work or Derivative Works thereof, You may choose to offer, and charge a fee for, acceptance of support, warranty, indemnity, or other liability obligations and/or rights consistent with this License. However, in accepting such obligations, You may act only on Your own behalf and on Your sole responsibility, not on behalf of any other Contributor, and only if You agree to indemnify, defend, and hold each Contributor harmless for any liability incurred by, or claims asserted against, such Contributor by reason of your accepting any such warranty or additional liability.

END OF TERMS AND CONDITIONS

---- Part 1: CMU/UCD copyright notice: (BSD like) ----

Copyright 1989, 1991, 1992 by Carnegie Mellon University

Derivative Work - 1996, 1998-2000

Copyright 1996, 1998-2000 The Regents of the University of California

All Rights Reserved

Permission to use, copy, modify and distribute this software and its documentation for any purpose and without fee is hereby granted, provided that the above copyright notice appears in all copies and that both that copyright notice and this permission notice appear in supporting documentation, and that the name of CMU and The Regents of the University of California not be used in advertising or publicity pertaining to distribution of the software without specific written permission.

CMU AND THE REGENTS OF THE UNIVERSITY OF CALIFORNIA DISCLAIM ALL WARRANTIES WITH REGARD TO THIS SOFTWARE, INCLUDING ALL IMPLIED WARRANTIES OF MERCHANTABILITY AND FITNESS. IN NO EVENT SHALL CMU OR THE REGENTS OF THE UNIVERSITY OF CALIFORNIA BE LIABLE FOR ANY SPECIAL, INDIRECT OR CONSEQUENTIAL DAMAGES OR ANY DAMAGES WHATSOEVER RESULTING FROM THE LOSS OF USE, DATA OR PROFITS, WHETHER IN AN ACTION OF CONTRACT, NEGLIGENCE OR OTHER TORTIOUS ACTION, ARISING OUT OF OR IN CONNECTION WITH THE USE OR PERFORMANCE OF THIS SOFTWARE.

---- Part 2: Networks Associates Technology, Inc copyright notice (BSD) ----

Copyright (c) 2001-2003, Networks Associates Technology, Inc

All rights reserved.

Redistribution and use in source and binary forms, with or without modification, are permitted provided that the following conditions are met:

- \* Redistributions of source code must retain the above copyright notice, this list of conditions and the following disclaimer.
- \* Redistributions in binary form must reproduce the above copyright notice, this list of conditions and the following disclaimer in the documentation and/or other materials provided with the distribution.
- \* Neither the name of the Networks Associates Technology, Inc nor the names of its contributors may be used to endorse or promote products derived from this software without specific prior written permission.

THIS SOFTWARE IS PROVIDED BY THE COPYRIGHT HOLDERS AND CONTRIBUTORS ``AS IS'' AND ANY EXPRESS OR IMPLIED WARRANTIES, INCLUDING, BUT NOT LIMITED TO, THE IMPLIED WARRANTIES OF MERCHANTABILITY AND FITNESS FOR A PARTICULAR PURPOSE ARE DISCLAIMED. IN NO EVENT SHALL THE COPYRIGHT HOLDERS OR CONTRIBUTORS BE LIABLE FOR ANY DIRECT, INDIRECT, INCIDENTAL, SPECIAL, EXEMPLARY, OR CONSEQUENTIAL DAMAGES (INCLUDING, BUT NOT LIMITED TO, PROCUREMENT OF SUBSTITUTE GOODS OR SERVICES; LOSS OF USE, DATA, OR PROFITS; OR BUSINESS INTERRUPTION) HOWEVER CAUSED AND ON ANY THEORY OF LIABILITY, WHETHER IN CONTRACT, STRICT LIABILITY, OR TORT (INCLUDING NEGLIGENCE OR OTHERWISE) ARISING IN ANY WAY OUT OF THE USE OF THIS SOFTWARE, EVEN IF ADVISED OF THE POSSIBILITY OF SUCH DAMAGE.

---- Part 3: Cambridge Broadband Ltd. copyright notice (BSD) ----

Portions of this code are copyright (c) 2001-2003, Cambridge Broadband Ltd.

All rights reserved.

Redistribution and use in source and binary forms, with or without modification, are permitted provided that the following conditions are met:

- \* Redistributions of source code must retain the above copyright notice, this list of conditions and the following disclaimer.
- \* Redistributions in binary form must reproduce the above copyright notice, this list of conditions and the following disclaimer in the documentation and/or other materials provided with the distribution.
- \* The name of Cambridge Broadband Ltd. may not be used to endorse or promote products derived from this software without specific prior written permission.

THIS SOFTWARE IS PROVIDED BY THE COPYRIGHT HOLDER ``AS IS'' AND ANY EXPRESS OR IMPLIED WARRANTIES, INCLUDING, BUT NOT LIMITED TO, THE IMPLIED WARRANTIES OF MERCHANTABILITY AND FITNESS FOR A PARTICULAR PURPOSE ARE DISCLAIMED. IN NO EVENT SHALL THE COPYRIGHT HOLDER BE LIABLE FOR ANY DIRECT, INDIRECT, INCIDENTAL, SPECIAL, EXEMPLARY, OR CONSEQUENTIAL DAMAGES (INCLUDING, BUT NOT LIMITED TO, PROCUREMENT OF SUBSTITUTE GOODS OR SERVICES; LOSS OF USE, DATA, OR PROFITS; OR BUSINESS INTERRUPTION) HOWEVER CAUSED AND ON ANY THEORY OF LIABILITY, WHETHER IN CONTRACT, STRICT LIABILITY, OR TORT (INCLUDING NEGLIGENCE OR OTHERWISE) ARISING IN ANY WAY OUT OF THE USE OF THIS SOFTWARE, EVEN IF ADVISED OF THE POSSIBILITY OF SUCH DAMAGE.

---- Part 4: Sun Microsystems, Inc. copyright notice (BSD) ----

Copyright c 2003 Sun Microsystems, Inc., 4150 Network Circle, Santa Clara, California 95054, U.S.A. All rights reserved.

Use is subject to license terms below.

This distribution may include materials developed by third parties.

Sun, Sun Microsystems, the Sun logo and Solaris are trademarks or registered trademarks of Sun Microsystems, Inc. in the U.S. and other countries.

Redistribution and use in source and binary forms, with or without modification, are permitted provided that the following conditions are met:

- \* Redistributions of source code must retain the above copyright notice, this list of conditions and the following disclaimer.
- \* Redistributions in binary form must reproduce the above copyright notice, this list of conditions and the following disclaimer in the documentation and/or other materials provided with the distribution.
- \* Neither the name of the Sun Microsystems, Inc. nor the names of its contributors may be used to endorse or promote products derived from this software without specific prior written permission.

THIS SOFTWARE IS PROVIDED BY THE COPYRIGHT HOLDERS AND CONTRIBUTORS "AS IS" AND ANY EXPRESS OR IMPLIED WARRANTIES, INCLUDING, BUT NOT LIMITED TO, THE IMPLIED WARRANTIES OF MERCHANTABILITY AND FITNESS FOR A PARTICULAR PURPOSE ARE DISCLAIMED. IN NO EVENT SHALL THE COPYRIGHT HOLDERS OR CONTRIBUTORS BE LIABLE FOR ANY DIRECT, INDIRECT, INCIDENTAL, SPECIAL, EXEMPLARY, OR CONSEQUENTIAL DAMAGES (INCLUDING, BUT NOT LIMITED TO, PROCUREMENT OF SUBSTITUTE GOODS OR SERVICES; LOSS OF USE, DATA, OR PROFITS; OR BUSINESS INTERRUPTION) HOWEVER CAUSED AND ON ANY THEORY OF LIABILITY, WHETHER IN CONTRACT, STRICT LIABILITY, OR TORT (INCLUDING NEGLIGENCE OR OTHERWISE) ARISING IN ANY WAY OUT OF THE USE OF THIS SOFTWARE, EVEN IF ADVISED OF THE POSSIBILITY OF SUCH DAMAGE.

---- Part 5: Sparta, Inc copyright notice (BSD) ----

Copyright (c) 2003-2012, Sparta, Inc

All rights reserved.

Redistribution and use in source and binary forms, with or without modification, are permitted provided that the following conditions are met:

- \* Redistributions of source code must retain the above copyright notice, this list of conditions and the following disclaimer.
- \* Redistributions in binary form must reproduce the above copyright notice, this list of conditions and the following disclaimer in the documentation and/or other materials provided with the distribution.
- \* Neither the name of Sparta, Inc nor the names of its contributors may be used to endorse or promote products derived from this software without specific prior written permission.

THIS SOFTWARE IS PROVIDED BY THE COPYRIGHT HOLDERS AND CONTRIBUTORS "AS IS" AND ANY EXPRESS OR IMPLIED WARRANTIES, INCLUDING, BUT NOT LIMITED TO, THE IMPLIED WARRANTIES OF MERCHANTABILITY AND FITNESS FOR A PARTICULAR PURPOSE ARE DISCLAIMED. IN NO EVENT SHALL THE COPYRIGHT HOLDERS OR CONTRIBUTORS BE LIABLE FOR ANY DIRECT, INDIRECT, INCIDENTAL, SPECIAL, EXEMPLARY, OR CONSEQUENTIAL DAMAGES (INCLUDING, BUT NOT LIMITED TO, PROCUREMENT OF SUBSTITUTE GOODS OR

SERVICES; LOSS OF USE, DATA, OR PROFITS; OR BUSINESS INTERRUPTION) HOWEVER CAUSED AND ON ANY THEORY OF LIABILITY, WHETHER IN CONTRACT, STRICT LIABILITY, OR TORT (INCLUDING NEGLIGENCE OR OTHERWISE) ARISING IN ANY WAY OUT OF THE USE OF THIS SOFTWARE, EVEN IF ADVISED OF THE POSSIBILITY OF SUCH DAMAGE.

---- Part 6: Cisco/BUPTNIC copyright notice (BSD) ----

Copyright (c) 2004, Cisco, Inc and Information Network Center of Beijing University of Posts and Telecommunications.

All rights reserved.

Redistribution and use in source and binary forms, with or without modification, are permitted provided that the following conditions are met:

- \* Redistributions of source code must retain the above copyright notice, this list of conditions and the following disclaimer.
- \* Redistributions in binary form must reproduce the above copyright notice, this list of conditions and the following disclaimer in the documentation and/or other materials provided with the distribution.
- \* Neither the name of Cisco, Inc, Beijing University of Posts and Telecommunications, nor the names of their contributors may be used to endorse or promote products derived from this software without specific prior written permission.

THIS SOFTWARE IS PROVIDED BY THE COPYRIGHT HOLDERS AND CONTRIBUTORS ``AS IS" AND ANY EXPRESS OR IMPLIED WARRANTIES, INCLUDING, BUT NOT LIMITED TO, THE IMPLIED WARRANTIES OF MERCHANTABILITY AND FITNESS FOR A PARTICULAR PURPOSE ARE DISCLAIMED. IN NO EVENT SHALL THE COPYRIGHT HOLDERS OR CONTRIBUTORS BE LIABLE FOR ANY DIRECT, INDIRECT, INCIDENTAL, SPECIAL, EXEMPLARY, OR CONSEQUENTIAL DAMAGES (INCLUDING, BUT NOT LIMITED TO, PROCUREMENT OF SUBSTITUTE GOODS OR SERVICES; LOSS OF USE, DATA, OR PROFITS; OR BUSINESS INTERRUPTION) HOWEVER CAUSED AND ON ANY THEORY OF LIABILITY, WHETHER IN CONTRACT, STRICT LIABILITY, OR TORT (INCLUDING NEGLIGENCE OR OTHERWISE) ARISING IN ANY WAY OUT OF THE USE OF THIS SOFTWARE, EVEN IF ADVISED OF THE POSSIBILITY OF SUCH DAMAGE.

---- Part 7: Fabasoft R&D Software GmbH & Co KG copyright notice (BSD) ----

Copyright (c) Fabasoft R&D Software GmbH & Co KG, 2003 [oss@fabasoft.com](mailto:oss@fabasoft.com)

Author: Bernhard Penz <[bernhard.penz@fabasoft.com](mailto:bernhard.penz@fabasoft.com)>

Redistribution and use in source and binary forms, with or without modification, are permitted provided that the following conditions are met:

- \* Redistributions of source code must retain the above copyright notice, this list of conditions and the following disclaimer.
- \* Redistributions in binary form must reproduce the above copyright notice, this list of conditions and the following disclaimer in the documentation and/or other materials provided with the distribution.
- \* The name of Fabasoft R&D Software GmbH & Co KG or any of its subsidiaries, brand or product names may not be used to endorse or promote products derived from this software without specific prior written permission.

THIS SOFTWARE IS PROVIDED BY THE COPYRIGHT HOLDER ``AS IS" AND ANY EXPRESS OR IMPLIED WARRANTIES, INCLUDING, BUT NOT LIMITED TO, THE IMPLIED WARRANTIES OF

MERCHANTABILITY AND FITNESS FOR A PARTICULAR PURPOSE ARE DISCLAIMED. IN NO EVENT SHALL THE COPYRIGHT HOLDER BE LIABLE FOR ANY DIRECT, INDIRECT, INCIDENTAL, SPECIAL, EXEMPLARY, OR CONSEQUENTIAL DAMAGES (INCLUDING, BUT NOT LIMITED TO, PROCUREMENT OF SUBSTITUTE GOODS OR SERVICES; LOSS OF USE, DATA, OR PROFITS; OR BUSINESS INTERRUPTION) HOWEVER CAUSED AND ON ANY THEORY OF LIABILITY, WHETHER IN CONTRACT, STRICT LIABILITY, OR TORT (INCLUDING NEGLIGENCE OR OTHERWISE) ARISING IN ANY WAY OUT OF THE USE OF THIS SOFTWARE, EVEN IF ADVISED OF THE POSSIBILITY OF SUCH DAMAGE.

---- Part 8: Apple Inc. copyright notice (BSD) ----

Copyright (c) 2007 Apple Inc. All rights reserved.

Redistribution and use in source and binary forms, with or without modification, are permitted provided that the following conditions are met:

1. Redistributions of source code must retain the above copyright notice, this list of conditions and the following disclaimer.
2. Redistributions in binary form must reproduce the above copyright notice, this list of conditions and the following disclaimer in the documentation and/or other materials provided with the distribution.
3. Neither the name of Apple Inc. ("Apple") nor the names of its contributors may be used to endorse or promote products derived from this software without specific prior written permission.

THIS SOFTWARE IS PROVIDED BY APPLE AND ITS CONTRIBUTORS "AS IS" AND ANY EXPRESS OR IMPLIED WARRANTIES, INCLUDING, BUT NOT LIMITED TO, THE IMPLIED WARRANTIES OF MERCHANTABILITY AND FITNESS FOR A PARTICULAR PURPOSE ARE DISCLAIMED. IN NO EVENT SHALL APPLE OR ITS CONTRIBUTORS BE LIABLE FOR ANY DIRECT, INDIRECT, INCIDENTAL, SPECIAL, EXEMPLARY, OR CONSEQUENTIAL DAMAGES (INCLUDING, BUT NOT LIMITED TO, PROCUREMENT OF SUBSTITUTE GOODS OR SERVICES; LOSS OF USE, DATA, OR PROFITS; OR BUSINESS INTERRUPTION) HOWEVER CAUSED AND ON ANY THEORY OF LIABILITY, WHETHER IN CONTRACT, STRICT LIABILITY, OR TORT (INCLUDING NEGLIGENCE OR OTHERWISE) ARISING IN ANY WAY OUT OF THE USE OF THIS SOFTWARE, EVEN IF ADVISED OF THE POSSIBILITY OF SUCH DAMAGE.

---- Part 9: ScienceLogic, LLC copyright notice (BSD) ----

Copyright (c) 2009, ScienceLogic, LLC

All rights reserved.

Redistribution and use in source and binary forms, with or without modification, are permitted provided that the following conditions are met:

- \* Redistributions of source code must retain the above copyright notice, this list of conditions and the following disclaimer.
- \* Redistributions in binary form must reproduce the above copyright notice, this list of conditions and the following disclaimer in the documentation and/or other materials provided with the distribution.
- \* Neither the name of ScienceLogic, LLC nor the names of its contributors may be used to endorse or promote products derived from this software without specific prior written permission.

THIS SOFTWARE IS PROVIDED BY THE COPYRIGHT HOLDERS AND CONTRIBUTORS "AS IS" AND ANY EXPRESS OR IMPLIED WARRANTIES, INCLUDING, BUT NOT LIMITED TO, THE IMPLIED



WARRANTIES OF MERCHANTABILITY AND FITNESS FOR A PARTICULAR PURPOSE ARE DISCLAIMED. IN NO EVENT SHALL THE COPYRIGHT HOLDERS OR CONTRIBUTORS BE LIABLE FOR ANY DIRECT, INDIRECT, INCIDENTAL, SPECIAL, EXEMPLARY, OR CONSEQUENTIAL DAMAGES (INCLUDING, BUT NOT LIMITED TO, PROCUREMENT OF SUBSTITUTE GOODS OR SERVICES; LOSS OF USE, DATA, OR PROFITS; OR BUSINESS INTERRUPTION) HOWEVER CAUSED AND ON ANY THEORY OF LIABILITY, WHETHER IN CONTRACT, STRICT LIABILITY, OR TORT (INCLUDING NEGLIGENCE OR OTHERWISE) ARISING IN ANY WAY OUT OF THE USE OF THIS SOFTWARE, EVEN IF ADVISED OF THE POSSIBILITY OF SUCH DAMAGE.

LEADTOOLS

Copyright (C) 1991-2009 LEAD Technologies, Inc.

CMap Resources

-----  
Copyright 1990-2009 Adobe Systems Incorporated.  
All rights reserved.

Copyright 1990-2010 Adobe Systems Incorporated.  
All rights reserved.

Redistribution and use in source and binary forms, with or without modification, are permitted provided that the following conditions are met:

Redistributions of source code must retain the above copyright notice, this list of conditions and the following disclaimer.

Redistributions in binary form must reproduce the above copyright notice, this list of conditions and the following disclaimer in the documentation and/or other materials provided with the distribution.

Neither the name of Adobe Systems Incorporated nor the names of its contributors may be used to endorse or promote products derived from this software without specific prior written permission.

THIS SOFTWARE IS PROVIDED BY THE COPYRIGHT HOLDERS AND CONTRIBUTORS "AS IS" AND ANY EXPRESS OR IMPLIED WARRANTIES, INCLUDING, BUT NOT LIMITED TO, THE IMPLIED WARRANTIES OF MERCHANTABILITY AND FITNESS FOR A PARTICULAR PURPOSE ARE DISCLAIMED. IN NO EVENT SHALL THE COPYRIGHT HOLDER OR CONTRIBUTORS BE LIABLE FOR ANY DIRECT, INDIRECT, INCIDENTAL, SPECIAL, EXEMPLARY, OR CONSEQUENTIAL DAMAGES (INCLUDING, BUT NOT LIMITED TO, PROCUREMENT OF SUBSTITUTE GOODS OR SERVICES; LOSS OF USE, DATA, OR PROFITS; OR BUSINESS INTERRUPTION) HOWEVER CAUSED AND ON ANY THEORY OF LIABILITY, WHETHER IN CONTRACT, STRICT LIABILITY, OR TORT (INCLUDING NEGLIGENCE OR

OTHERWISE) ARISING IN ANY WAY OUT OF THE USE OF THIS SOFTWARE, EVEN IF ADVISED OF THE POSSIBILITY OF SUCH DAMAGE.

-----  
MIT License

Copyright (c) 1998, 1999, 2000 Thai Open Source Software Center Ltd

Permission is hereby granted, free of charge, to any person obtaining a copy of this software and associated documentation files (the "Software"), to deal in the Software without restriction, including without limitation the rights to use, copy, modify, merge, publish, distribute, sublicense, and/or sell copies of the Software, and to permit persons to whom the Software is furnished to do so, subject to the following conditions:

The above copyright notice and this permission notice shall be included in all copies or substantial portions of the Software.

THE SOFTWARE IS PROVIDED "AS IS", WITHOUT WARRANTY OF ANY KIND, EXPRESS OR IMPLIED, INCLUDING BUT NOT LIMITED TO THE WARRANTIES OF MERCHANTABILITY, FITNESS FOR A PARTICULAR PURPOSE AND NONINFRINGEMENT. IN NO EVENT SHALL THE AUTHORS OR COPYRIGHT HOLDERS BE LIABLE FOR ANY CLAIM, DAMAGES OR OTHER LIABILITY, WHETHER IN AN ACTION OF CONTRACT, TORT OR OTHERWISE, ARISING FROM, OUT OF OR IN CONNECTION WITH THE SOFTWARE OR THE USE OR OTHER DEALINGS IN THE SOFTWARE.

Written by Joel Sherrill <joel@OARcorp.com>.

COPYRIGHT (c) 1989-2000.

On-Line Applications Research Corporation (OAR).

Permission to use, copy, modify, and distribute this software for any purpose without fee is hereby granted, provided that this entire notice is included in all copies of any software which is or includes a copy or modification of this software.

THIS SOFTWARE IS BEING PROVIDED "AS IS", WITHOUT ANY EXPRESS OR IMPLIED WARRANTY. IN PARTICULAR, THE AUTHOR MAKES NO REPRESENTATION OR WARRANTY OF ANY KIND CONCERNING THE MERCHANTABILITY OF THIS SOFTWARE OR ITS FITNESS FOR ANY PARTICULAR PURPOSE.

(1) Red Hat Incorporated

Copyright (c) 1994-2009 Red Hat, Inc. All rights reserved.

This copyrighted material is made available to anyone wishing to use, modify, copy, or redistribute it subject to the terms and conditions of the BSD License. This program is distributed in the hope that it will be useful, but WITHOUT ANY WARRANTY expressed or implied, including the implied warranties of MERCHANTABILITY or FITNESS FOR A PARTICULAR PURPOSE. A copy of this license is available at <http://www.opensource.org/licenses>. Any Red Hat trademarks that are incorporated in the source code or documentation are not subject to the BSD License and may only be used or replicated with the express permission of Red Hat, Inc.

(2) University of California, Berkeley

Copyright (c) 1981-2000 The Regents of the University of California.

All rights reserved.

Redistribution and use in source and binary forms, with or without modification, are permitted provided that the following conditions are met:

- \* Redistributions of source code must retain the above copyright notice, this list of conditions and the following disclaimer.
- \* Redistributions in binary form must reproduce the above copyright notice, this list of conditions and the following disclaimer in the documentation and/or other materials provided with the distribution.
- \* Neither the name of the University nor the names of its contributors may be used to endorse or promote products derived from this software without specific prior written permission.

THIS SOFTWARE IS PROVIDED BY THE COPYRIGHT HOLDERS AND CONTRIBUTORS "AS IS" AND ANY EXPRESS OR IMPLIED WARRANTIES, INCLUDING, BUT NOT LIMITED TO, THE IMPLIED WARRANTIES OF MERCHANTABILITY AND FITNESS FOR A PARTICULAR PURPOSE ARE DISCLAIMED. IN NO EVENT SHALL THE COPYRIGHT OWNER OR CONTRIBUTORS BE LIABLE FOR ANY DIRECT, INDIRECT, INCIDENTAL, SPECIAL, EXEMPLARY, OR CONSEQUENTIAL DAMAGES (INCLUDING, BUT NOT LIMITED TO, PROCUREMENT OF SUBSTITUTE GOODS OR SERVICES; LOSS OF USE, DATA, OR PROFITS; OR BUSINESS INTERRUPTION) HOWEVER CAUSED AND ON ANY THEORY OF LIABILITY, WHETHER IN CONTRACT, STRICT LIABILITY, OR TORT (INCLUDING NEGLIGENCE OR OTHERWISE) ARISING IN ANY WAY OUT OF THE USE OF THIS SOFTWARE, EVEN IF ADVISED OF THE POSSIBILITY OF SUCH DAMAGE.

Следующая информация относится только к продуктам, поддерживающим Wi-Fi.

(c) 2009-2013 by Jeff Mott. All rights reserved.

Redistribution and use in source and binary forms, with or without modification, are permitted provided that the following conditions are met:

- \* Redistributions of source code must retain the above copyright notice, this list of conditions, and the following disclaimer.
- \* Redistributions in binary form must reproduce the above copyright notice, this list of conditions, and the following disclaimer in the documentation or other materials provided with the distribution.
- \* Neither the name CryptoJS nor the names of its contributors may be used to endorse or promote products derived from this software without specific prior written permission.

THIS SOFTWARE IS PROVIDED BY THE COPYRIGHT HOLDERS AND CONTRIBUTORS "AS IS," AND ANY EXPRESS OR IMPLIED WARRANTIES, INCLUDING, BUT NOT LIMITED TO, THE IMPLIED WARRANTIES OF MERCHANTABILITY AND FITNESS FOR A PARTICULAR PURPOSE, ARE DISCLAIMED. IN NO EVENT SHALL THE COPYRIGHT HOLDER OR CONTRIBUTORS BE LIABLE FOR ANY DIRECT, INDIRECT, INCIDENTAL, SPECIAL, EXEMPLARY, OR CONSEQUENTIAL DAMAGES (INCLUDING, BUT NOT LIMITED TO, PROCUREMENT OF SUBSTITUTE GOODS OR SERVICES; LOSS OF USE, DATA, OR PROFITS; OR BUSINESS INTERRUPTION) HOWEVER CAUSED AND ON ANY THEORY OF LIABILITY, WHETHER IN CONTRACT, STRICT LIABILITY, OR TORT (INCLUDING NEGLIGENCE OR OTHERWISE) ARISING IN ANY WAY OUT OF THE USE OF THIS SOFTWARE, EVEN IF ADVISED OF THE POSSIBILITY OF SUCH DAMAGE.

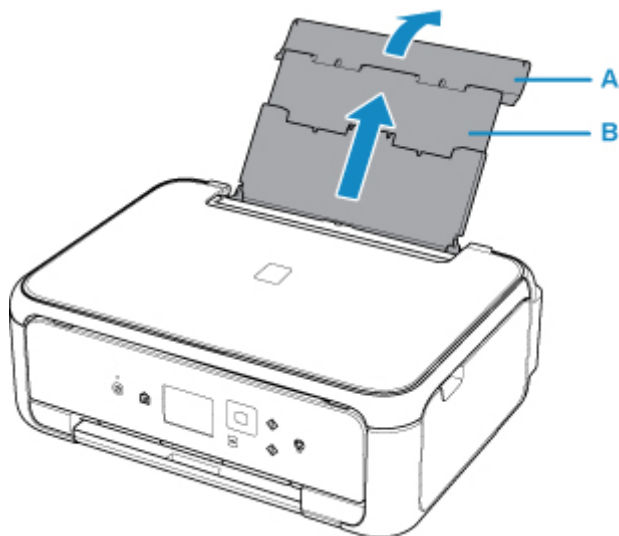
## Основные операции

- Печать фотографий с компьютера
- Печать фотографий со смартфона или планшета
- Копирование

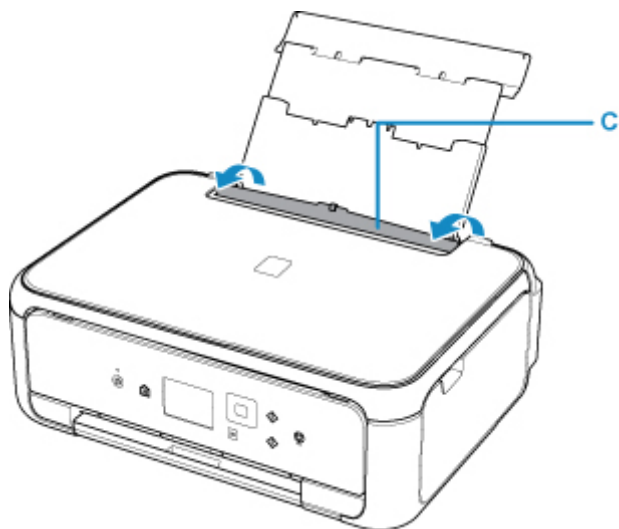
## Печать фотографий с компьютера

В данном разделе описано, как печатать фотографии с помощью приложения My Image Garden.

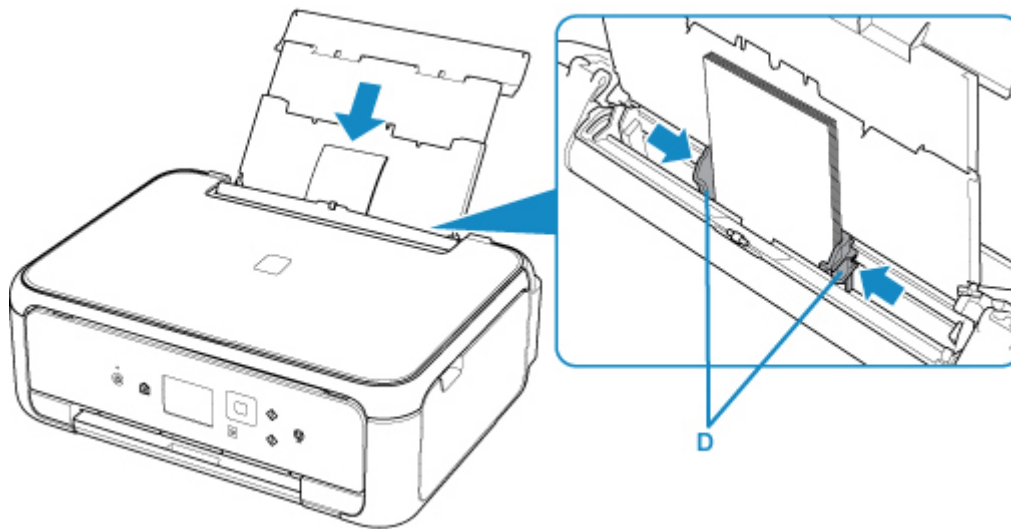
1. Откройте крышку заднего лотка (A) и затем выдвиньте упор для бумаги (B).



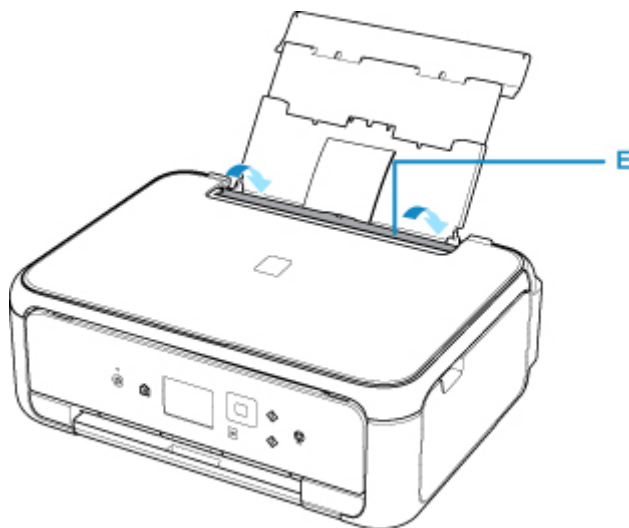
2. Откройте крышку отверстия для подачи (C).



3. Загрузите бумагу вертикально СТОРОНОЙ ДЛЯ ПЕЧАТИ ВВЕРХ.
4. Выровняйте направляющие бумаги (D) по ширине бумаги.

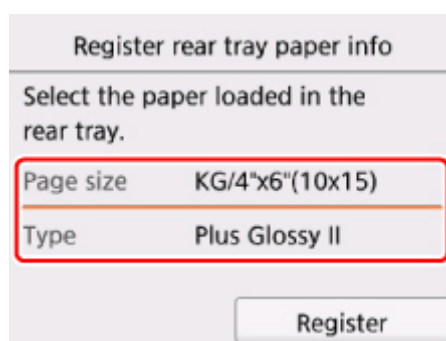


5. Осторожно закройте крышку отверстия для подачи (E).



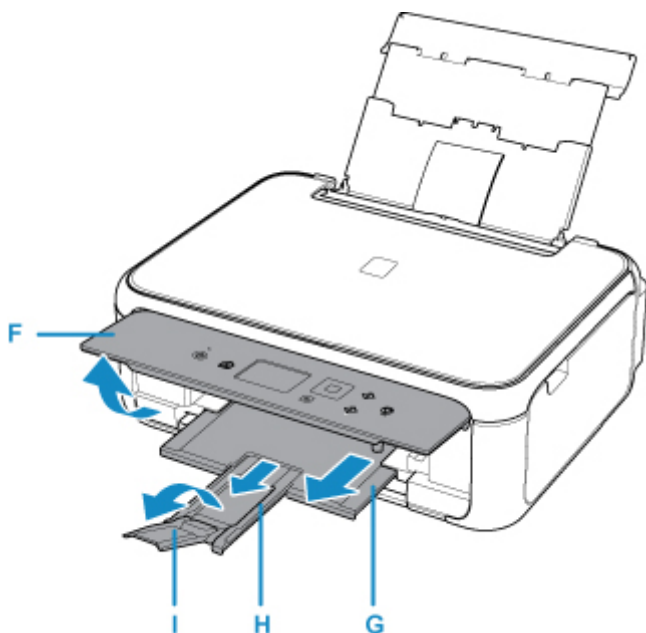
После закрытия крышки отверстия для подачи на ЖК-дисплее отображается экран регистрации информации о бумаге для заднего лотка.

6. Укажите размер и тип загруженной в задний лоток бумаги в разделах **Разм. с. (Page size)** и **Тип (Type)**, а затем выберите **Зарегистр. (Register)**.



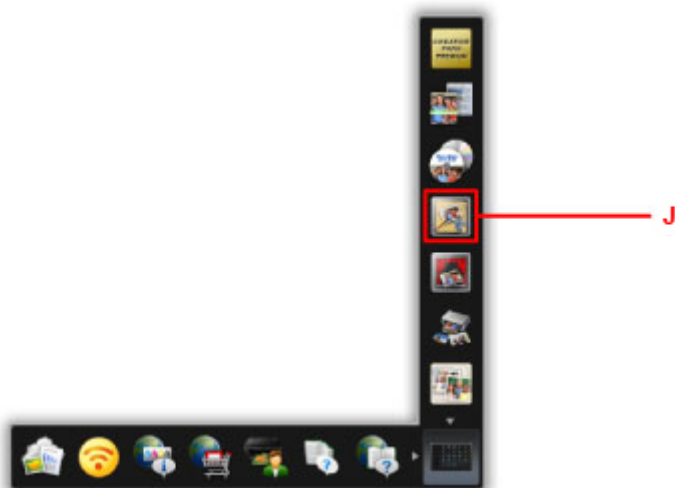
7. Откройте панель управления (F), выдвиньте лоток приема бумаги (G) и упор для выходящей бумаги (H), затем откройте дополнительный лоток приема бумаги (I).

Перед печатью обязательно откройте панель управления. Если панель управления закрыта, принтер не начинает печать.



8. Щелкните значок My Image Garden (J) в меню Quick Menu.

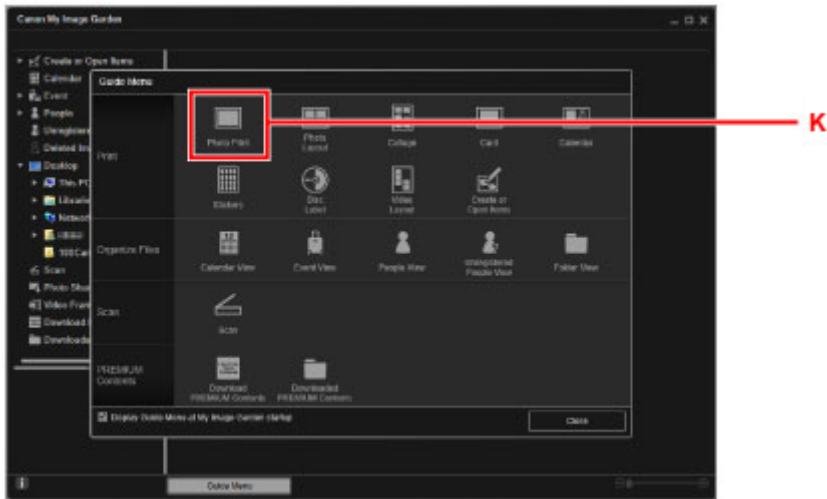
Отобразится экран **Меню навигации (Guide Menu)**.



»»» **Примечание.**

- Количество и тип отображаемых значков зависят от региона, зарегистрированной модели принтера/сканера и установленных приложений.

9. Щелкните значок **Фотопечать (Photo Print)** (K).



10. Щелкните папку (L) с фотографиями, которые нужно напечатать.

11. Щелкните фотографии (M), которые нужно напечатать.

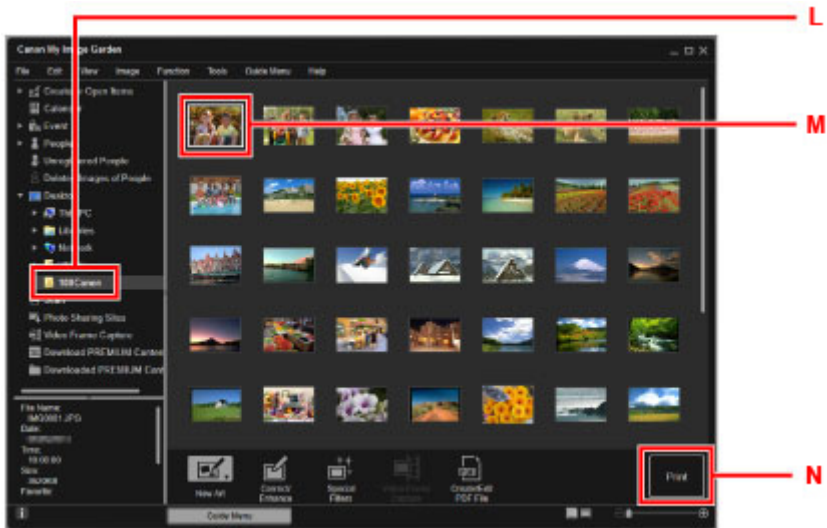
**Для Windows:**

Чтобы выбрать несколько фотографий одновременно, щелкните их, удерживая клавишу Ctrl.

**Для Mac OS:**

Чтобы выбрать несколько фотографий одновременно, щелкните их, удерживая клавишу управления.

12. Щелкните Печать (Print) (N).



13. Задайте число копий и другие параметры.

**Для Windows:**

Укажите число копий, имя принтера, тип носителя и т. п.



**Для Mac OS:**

Задайте число копий.

**14. Запустите печать.**

**Для Windows:**

Щелкните **Печать (Print)**.

**Для Mac OS:**

Щелкните **Печать (Print)**.

Когда появится диалоговое окно печати, укажите имя принтера, размер бумаги и щелкните **Печать (Print)**.

**»»» Примечание.**

- Программа My Image Garden позволяет по-разному использовать на компьютере изображения, в том числе фотографии с цифрового фотоаппарата.
  - Для Windows:
    - Руководство по My Image Garden
  - Для Mac OS:
    - Руководство по My Image Garden
- Если принтер не отображается в системе Mac OS, возможно, настройки AirPrint в приложении My Image Garden являются неправильными. Сведения о правильной настройке см. в заголовке, который касается принтера, поддерживающего функцию AirPrint, на странице ниже.
  - Создание параметров в соответствии с состоянием принтера

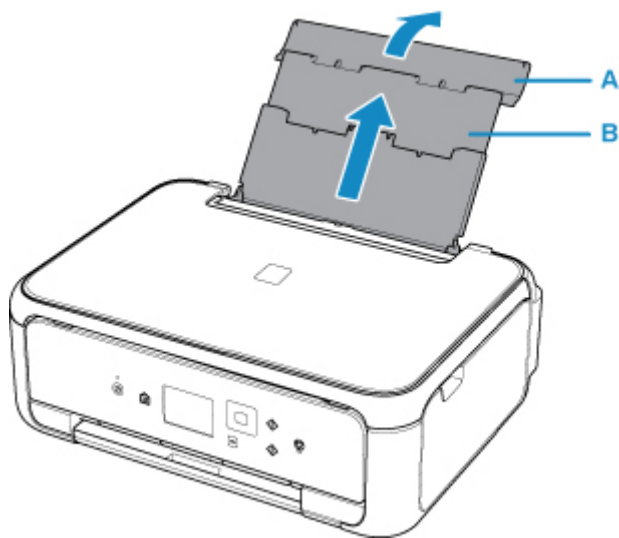
## Печать фотографий со смартфона или планшета

Данный раздел содержит описание печати фотографий с помощью приложения Canon PRINT Inkjet/SELPHY.

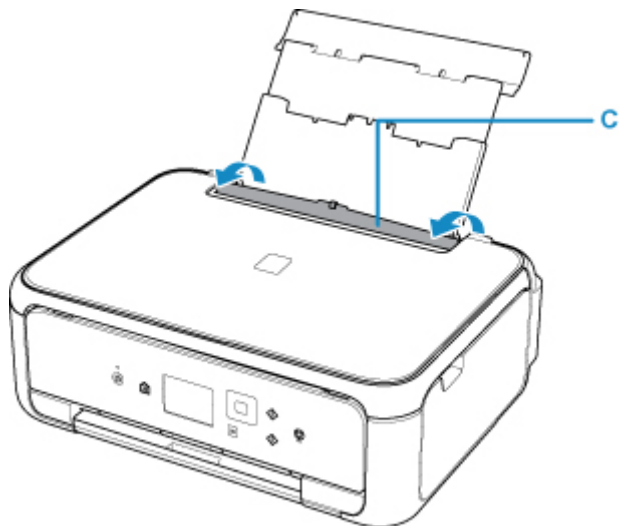
Подробные сведения о загрузке Canon PRINT Inkjet/SELPHY см. ниже.

### ■ Простая печать со смартфона или планшета с помощью Canon PRINT Inkjet/SELPHY

1. Откройте крышку заднего лотка (A) и затем выдвиньте упор для бумаги (B).

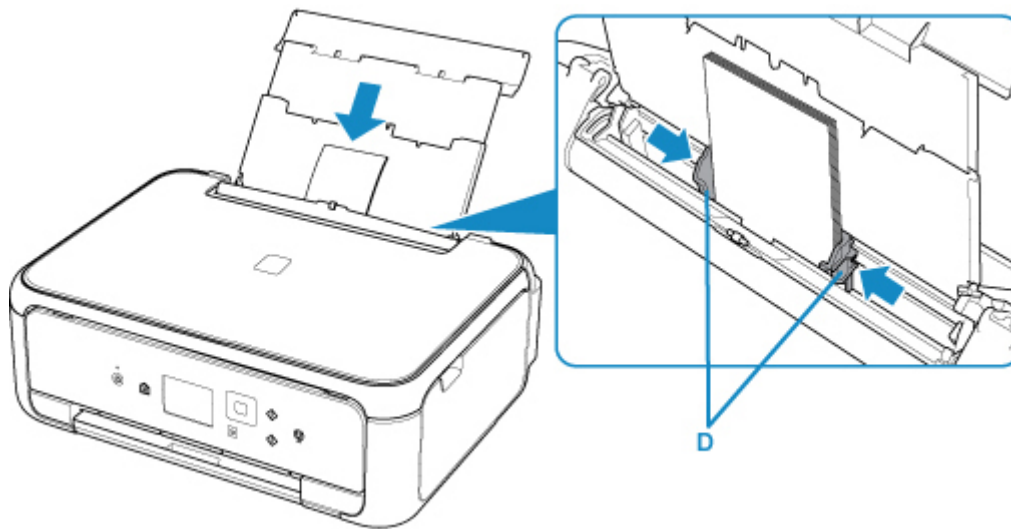


2. Откройте крышку отверстия для подачи (C).

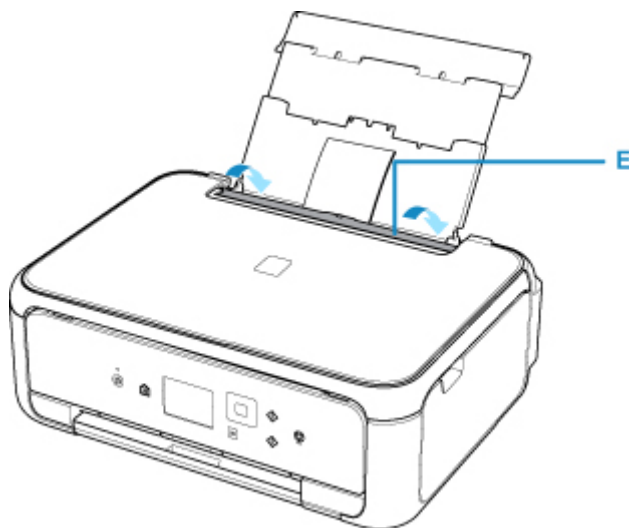


3. Загрузите бумагу вертикально СТОРОНОЙ ДЛЯ ПЕЧАТИ ВВЕРХ.

4. Выровняйте направляющие бумаги (D) по ширине бумаги.

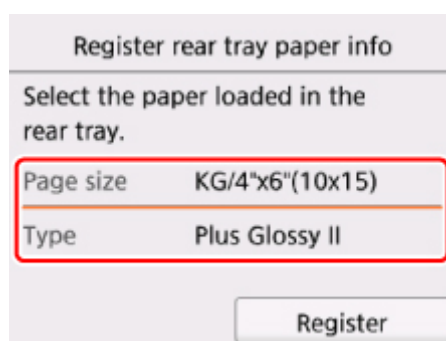


5. Осторожно закройте крышку отверстия для подачи (E).



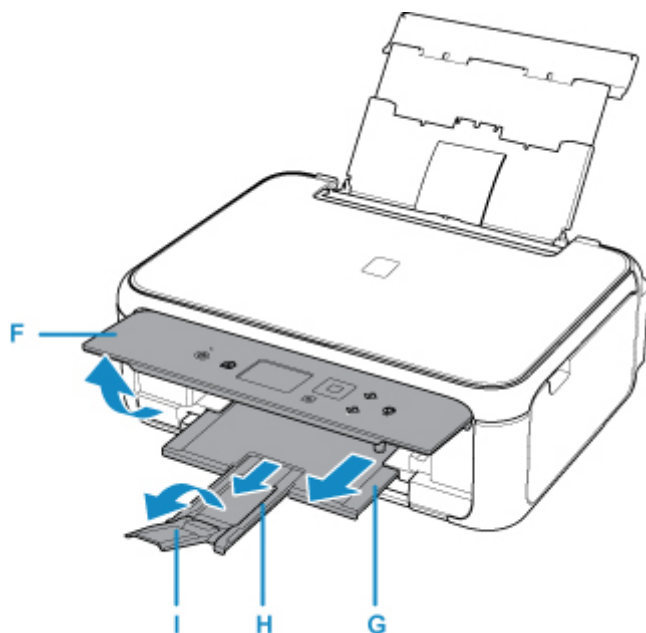
После закрытия крышки отверстия для подачи на ЖК-дисплее отображается экран регистрации информации о бумаге для заднего лотка.


6. Укажите размер и тип загруженной в задний лоток бумаги в разделах **Разм. с. (Page size)** и **Тип (Type)**, а затем выберите **Зарегистр. (Register)**.



- Откройте панель управления (F), выдвиньте лоток приема бумаги (G) и упор для выходящей бумаги (H), затем откройте дополнительный лоток приема бумаги (I).

Перед печатью обязательно откройте панель управления. Если панель управления закрыта, принтер не начинает печать.



- Запустите приложение  (Canon PRINT Inkjet/SELPHY) на смартфоне или планшете.

- Выберите **Фотопечать (Photo Print)** на экране Canon PRINT Inkjet/SELPHY.

Отображается список фотографий, сохраненных на смартфоне или планшете.

- Выберите фотографию.

Возможен одновременный выбор сразу нескольких фотографий.

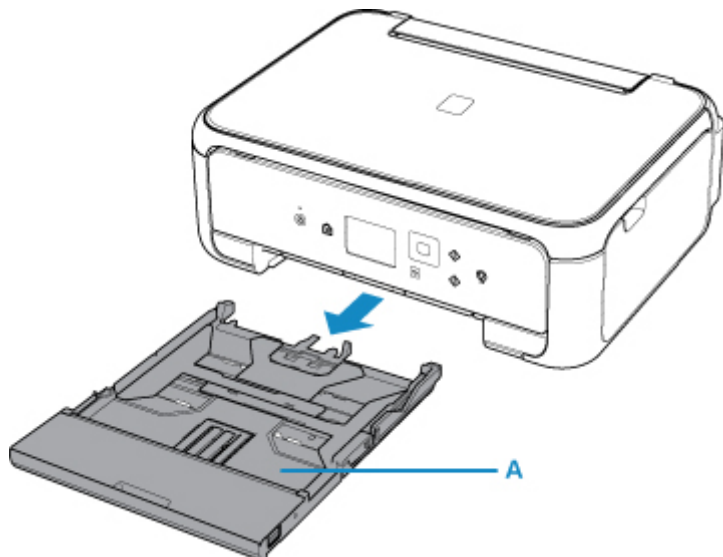
- Укажите количество копий, размер бумаги и прочее.

- Выберите **Печать (Print)**.

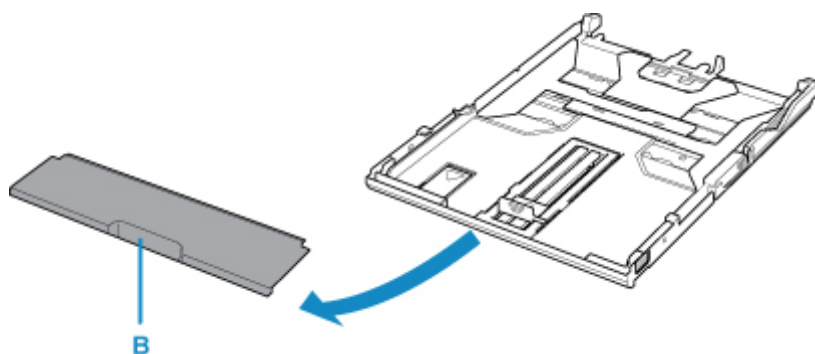
## Копирование

В данном разделе описывается, как загружать оригиналы и выполнять копирование на обычную бумагу, загруженную в кассету.

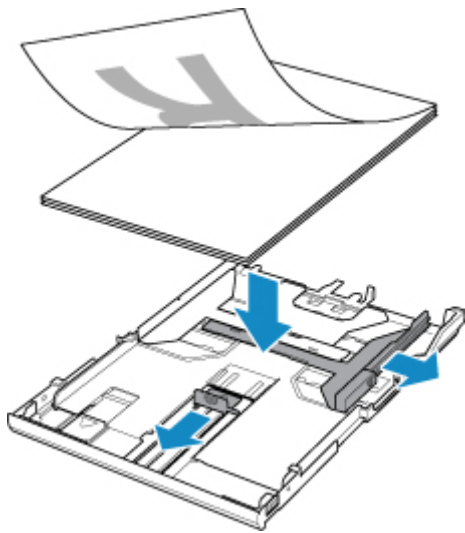
1. Извлеките кассету (A) из принтера.



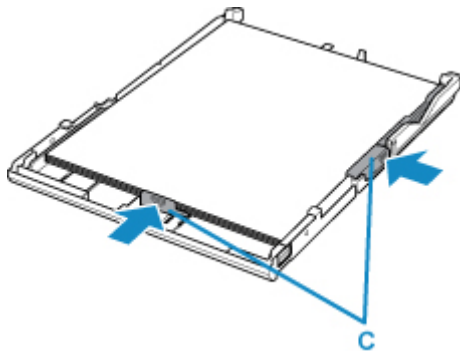
2. Снимите крышку кассеты (B).



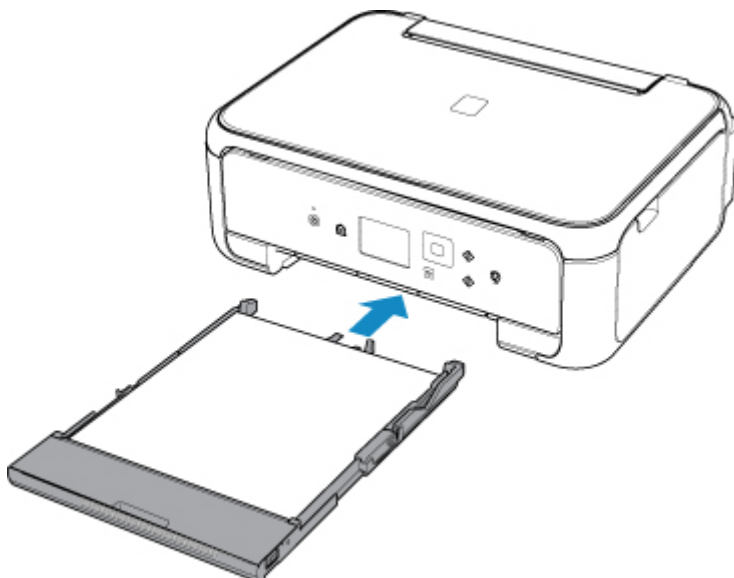
3. Загрузите стопку бумаги СТОРОНОЙ ДЛЯ ПЕЧАТИ ВНИЗ.



4. Выровняйте направляющие бумаги (С) по длине и ширине бумаги.

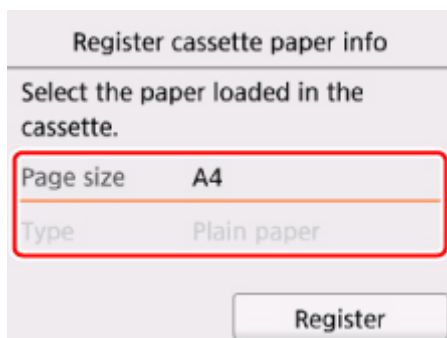


5. Установите крышку кассеты и затем вставьте кассету в принтер.



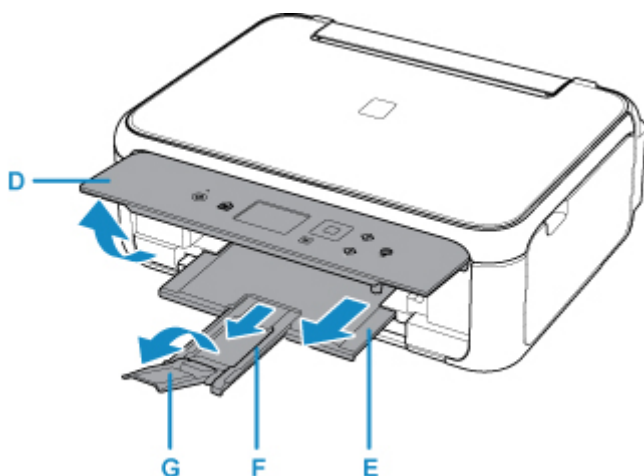
После установки кассеты в принтер на ЖК-дисплее отобразится экран регистрации информации о бумаге для кассеты.

6. Укажите размер загруженной в кассету бумаги в разделе **Разм. с. (Page size)**, а затем выберите **Зарегистрир. (Register)**



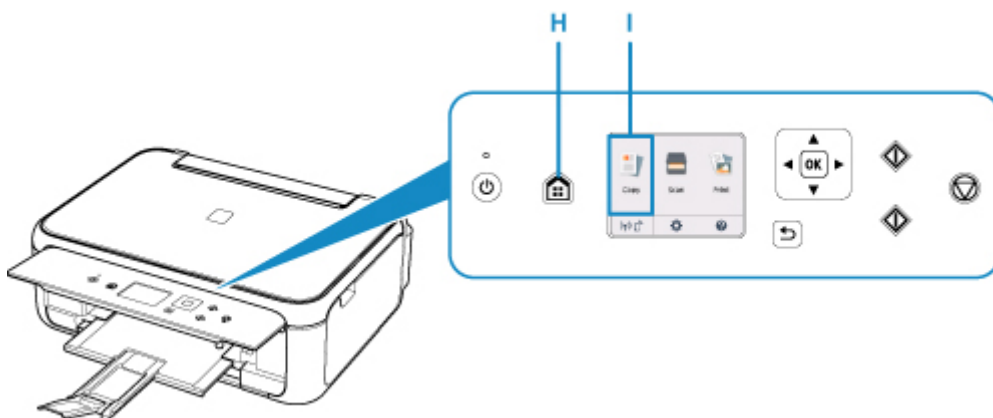
7. Откройте панель управления (D), выдвиньте лоток приема бумаги (E) и упор для выходящей бумаги (F), а затем откройте дополнительный лоток приема бумаги (G).

Перед печатью обязательно откройте панель управления. Если панель управления закрыта, принтер не начинает печать.



8. Нажмите кнопку **НАЧАЛО (HOME)** (H).

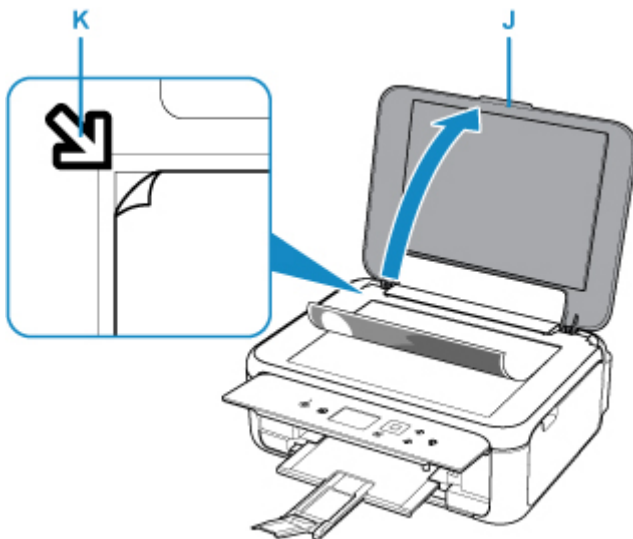
9. Выберите  **Копиров. (Сору)** (I).



10. Выберите  **Стандартная копия (Standard copy)**.

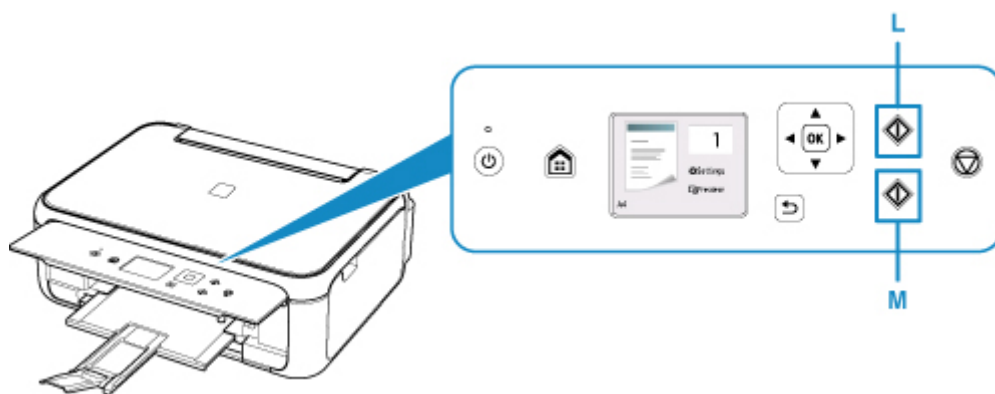
11. Откройте крышку сканера (J).

12. Поместите оригинал **СТОРОНОЙ ДЛЯ КОПИРОВАНИЯ ВНИЗ** и совместите его с меткой выравнивания (K).



13. Закройте крышку сканера.

14. Проверьте параметры бумаги, затем нажмите кнопку **Черный (Black)** (L) или кнопку **Цвет (Color)** (M).



### »»» **Внимание!**

- Не открывайте крышку сканера до завершения копирования.

### »»» **Примечание.**

- Данный принтер имеет ряд других удобных функций копирования.

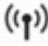
■ [Копирование](#)



# Сеть


## Доступные способы подключения

Для принтера доступны следующие методы подключения.

- Беспроводное подключение   
Подключайте принтер к устройствам (например, компьютеру, смартфону или планшету) с помощью маршрутизатора беспроводной сети.

При наличии маршрутизатора беспроводной сети рекомендуется использовать его для установления беспроводного подключения.



- Методы подключения зависят от типа маршрутизатора беспроводной сети.
  - В принтере можно изменить параметры сети, такие как SSID и протокол защиты.
  - После установки соединения между устройством и маршрутизатором беспроводной сети и появления на экране устройства значка  (значок Wi-Fi) можно подключить устройство к принтеру с помощью маршрутизатора.
- Wireless Direct  
Подключайте принтер к устройствам (например, компьютеру, смартфону или планшету) без использования маршрутизатора беспроводной сети.



- При использовании принтера с беспроводным прямым подключением соединение с Интернетом принтера становится недоступным. В этом случае веб-службы для принтера использовать нельзя.
- При подсоединении устройства, подключенного к Интернету через маршрутизатор беспроводной сети, к принтеру, который использует функцию беспроводного прямого подключения, соединение между устройством и маршрутизатором будет отключено. В этом случае соединение устройства может быть автоматически переключено на соединение передачи мобильных данных (в зависимости от устройства). К интернет-соединению с помощью мобильного устройства применяются платежи за передачу данных.
- В режиме беспроводного прямого подключения можно подключить до пяти устройств одновременно. При попытке подключения шестого устройства, когда пять устройств уже подключены, отображается ошибка. При отображении ошибки отключите устройство, которое не используется, затем снова настройте параметры.
- Параметры сети, такие как SSID и протокол защиты, указываются автоматически.

### »»» Примечание.

- Принтер можно подключить к компьютеру с помощью USB-кабеля (USB-подключение).  
Подготовьте USB-кабель. Дополнительные сведения см. в разделе [Подключение к другому](#)

[компьютеру через локальную сеть/Изменение способа подключения с USB на локальную сеть.](#)

## Параметры и настройка сетевого подключения

Настройте параметры подключения принтера к компьютеру, смартфону или планшету.

Для получения дополнительных сведений о процедуре настройки щелкните здесь.

## Изменение параметров сети

Дополнительные сведения об изменении параметров подключения принтера к компьютеру, смартфону или планшету см. ниже.

- Чтобы изменить способ подключения к сети, выполните следующие действия:
  - [Изменение способа подключения по беспроводной сети](#)
  - Изменение режима подключения
- Добавление компьютера, смартфона или планшета на принтер:
  - [Подключение к другому компьютеру через локальную сеть/Изменение способа подключения с USB на локальную сеть](#)
- Временное использование беспроводного прямого подключения:
  - [Печать/сканирование в режиме беспроводного прямого подключения](#)

## IJ Network Device Setup Utility

IJ Network Device Setup Utility проверяет или диагностирует параметры принтера и компьютера и восстанавливает их состояние, если с сетевым соединением возникли проблемы. Выберите одну из ссылок ниже для загрузки IJ Network Device Setup Utility.

- Для Windows
- Для Mac OS

- Применение/изменение параметров сети (Windows)

Для Windows можно настроить параметры сети с помощью IJ Network Device Setup Utility.

- [IJ Network Device Setup Utility \(Windows\)](#)

- Диагностика и исправление параметров сети (Windows/Mac OS)

Параметры сети можно диагностировать или исправить с помощью IJ Network Device Setup Utility.

- Для Windows:

- [IJ Network Device Setup Utility \(Windows\)](#)

- Для Mac OS:

- [IJ Network Device Setup Utility \(Mac OS\)](#)

## Рекомендации по сетевому подключению

См. советы по использованию принтера по сети ниже.

- [Рекомендации по сетевому подключению](#)
- Настройки параметров принтера с помощью веб-браузера

## Устранение неполадок

Дополнительные сведения об устранении неполадок сетевого подключения см. в разделе [Параметры сети и распространенные неполадки](#).

## Уведомление/ограничение

Дополнительные сведения см. ниже.

- Ограничения для параметров сети:
  - [Ограничения](#)
- Уведомления при печати с использованием веб-службы:
  - Уведомление о печати с помощью веб-службы

## Ограничения

При подключении другого устройства, когда одно устройство, такое как смартфон, уже подключено к принтеру, выполняйте подключение, используя тот же метод, что и при подключении первого устройства.

При подключении с использованием другого метода подключение к используемому устройству будет отключено.

### Подключение через маршрутизатор беспроводной сети

- Убедитесь, что устройство и маршрутизатор беспроводной сети подключены. Информацию о проверке этих параметров см. в руководстве, входящем в комплект поставки маршрутизатора беспроводной сети, или свяжитесь с производителем.

Если устройство уже подключено к принтеру без использования маршрутизатора беспроводной сети, снова подключите его с помощью маршрутизатора беспроводной сети.

- Конфигурация, функции маршрутизатора, процедуры настройки и параметры защиты сетевых устройств зависят от системного окружения. Для получения сведений см. руководство по сетевому устройству или обратитесь к его производителю.

- Этот принтер не поддерживает IEEE802.11ac, IEEE802.11a или IEEE802.11n (5 ГГц). Проверьте, поддерживает ли используемое устройство стандарт IEEE802.11n (2,4 ГГц), IEEE802.11g или IEEE802.11b.

- Если устройство настроено на режим «Только IEEE802.11n», использование протоколов защиты WEP и TKIP невозможно. Измените протокол защиты устройства на какой-либо другой протокол, отличный от WEP и TKIP, или измените настройку на какую-либо другую, отличную от «Только IEEE802.11n».

Соединение между устройством и беспроводным маршрутизатором может быть временно выключено при изменении настройки. Не переходите к следующему экрану этого руководства до завершения настройки.

- Для использования устройства в офисе обратитесь к администратору сети.
- Обратите внимание, что при подключении к сети без защиты существует риск раскрытия личной информации сторонним лицам.

### Беспров. прямое подключение

#### »»» Внимание!

• При подсоединении устройства, подключенного к Интернету через маршрутизатор беспроводной сети, к принтеру, который находится в режиме беспроводного прямого подключения, существующее соединение между устройством и маршрутизатором будет отключено. В этом случае соединение устройства может быть автоматически переключено на соединение передачи мобильных данных (в зависимости от устройства). К передаче мобильных данных по сети Интернет могут применяться платежи (в зависимости от тарифного плана).

- При подключении устройства и принтера в режиме беспроводного прямого подключения информация о соединении сохраняется в параметрах Wi-Fi. Устройство может подключиться к принтеру автоматически, даже после отключения или подключения к другому маршрутизатору беспроводной сети.

- Чтобы предотвратить автоматическое подключение к принтеру, который находится в режиме беспроводного прямого подключения, измените режим подключения после использования принтера или отмените автоматическое подключение в параметрах Wi-Fi устройства.  
Информацию о проверке или изменении параметров маршрутизатора беспроводной сети см. в руководстве маршрутизатора или обратитесь к производителю.

- При установке соединения между устройством и принтером в режиме беспроводного прямого подключения Интернет-соединение может быть недоступно в зависимости от используемой среды. В этом случае веб-службы для принтера использовать нельзя.
- В режиме беспроводного прямого подключения можно подключить до пяти устройств одновременно. При попытке подключения шестого устройства, когда пять устройств уже подключены, отображается ошибка.  
При отображении ошибки отключите устройство, которое не использует принтер, затем снова настройте параметры.
- Устройства, подключенные к принтеру в режиме беспроводного прямого подключения, не могут взаимодействовать друг с другом.
- При использовании режима беспроводного прямого подключения нельзя обновить микропрограмму принтера.
- Когда устройство подключено к принтеру без использования маршрутизатора беспроводной сети и вы хотите снова настроить его на использование того же метода соединения, сначала отключите устройство. Отключите соединение между устройством и принтером на экране параметров Wi-Fi.

## Рекомендации по сетевому подключению

- Параметры сети по умолчанию
- Обнаружен еще один принтер с таким же именем
- Подключение к другому компьютеру через локальную сеть/Изменение способа подключения с USB на локальную сеть
- Печать параметров сети
- Изменение способа подключения по беспроводной сети

## Параметры сети по умолчанию

### Соединение с локальной сетью по умолчанию

| Элемент  | По умолчанию                      |
|--|-----------------------------------|
| Вкл./выкл. беспр. сети (WLAN active/inactive)          | Неактивно (Inactive)              |
| SSID   | BJNPSETUP                         |
| Защита беспроводной сети (Wireless LAN security)       | Выключить (Disable)               |
| IP-адрес (IP address) (IPv4)                           | Автоматич. настройка (Auto setup) |
| IP-адрес (IP address) (IPv6)                           | Автоматич. настройка (Auto setup) |
| Задать имя принтера (Set printer name)*                | XXXXXXXXXXXX                      |
| Включить/выключить IPv6 (Enable/disable IPv6)          | Включить (Enable)                 |
| Включить/выключить WSD (Enable/disable WSD)            | Включить (Enable)                 |
| Настройка тайм-аута (Timeout setting)                  | 15 минут (15 minutes)             |
| Вкл./выкл. Bonjour (Enable/disable Bonjour)            | Включить (Enable)                 |
| Имя службы (Service name)                              | Canon TS5100 series               |
| Настройка протокола LPR (LPR protocol setting)         | Включить (Enable)                 |
| Протокол RAW (RAW protocol)                            | Включить (Enable)                 |
| LLMNR  | Включено (Active)                 |
| Взаимодействие с PictBridge (PictBridge communication) | Включить (Enable)                 |

(«XX» означает буквенно-цифровые символы.)

\* Значение по умолчанию зависит от принтера. Чтобы проверить значение, используйте панель управления.

■ [Настройки сети](#)

### Параметры по умолчанию для беспроводного прямого подключения

| Элемент  | По умолчанию                |
|--|-----------------------------|
| SSID (идентификатор для беспроводного прямого подключения)     | DIRECT-abXX-TS5100series *1 |
| Пароль (Password)  | YYYYYYYYYYY *2              |
| Защита беспроводной сети (Wireless LAN security)               | WPA2-PSK (AES)              |
| Имя устр. беспр. прям. подкл. (Wireless Direct device name)    | DIRECT-abXX-TS5100series *1 |
| Подтвержд. запроса на подкл. (Connection request confirmation) | Отображается                |

\*1 Символы «ab» указаны произвольно, а символы «XX» представляют две последние цифры MAC-адреса принтера. (Это значение задается при первом включении принтера.)

\*2 Пароль задается автоматически при первом включении принтера.



## Обнаружен еще один принтер с таким же именем

Во время настройки при обнаружении принтера на экране результатов могут отобразиться другие принтеры с таким же именем.

Выберите принтер путем проверки соответствующих параметров принтера и параметров на экране результатов определения.

- Для Windows:

Проверьте MAC-адрес или серийный номер принтера, чтобы выбрать из результатов правильный принтер.

- Для Mac OS:

Имена принтеров отображаются вместе с MAC-адресами, которые добавляются в конце имен, или отображаются в качестве имен принтеров, определенных службой Bonjour.

Проверьте такие идентификаторы, как MAC-адрес, имя принтера, определенное службой Bonjour, и серийный номер принтера, чтобы выбрать принтер из тех, которые отображаются в результатах.

### ▶▶▶ Примечание.

- Серийный номер может не отображаться на экране результатов.

Проверьте MAC-адрес и серийный номер принтера одним из следующих способов.

- Отобразите на ЖК-дисплее.

MAC-адрес

- [Настройки сети](#)

Серийный номер

- [Сведения о системе](#)

- Распечатайте параметры сети.

- [Печать параметров сети](#)

## Подключение к другому компьютеру через локальную сеть/ Изменение способа подключения с USB на локальную сеть

■ [Для Windows:](#)

■ [Для Mac OS:](#)

### **Для Windows:**

Чтобы добавить компьютер для подключения к принтеру в локальной сети или для изменения способа подключения с USB на локальную сеть, выполните настройку с помощью установочного компакт-диска или следуйте инструкциям на веб-странице.

### **Для Mac OS:**

Для подключения дополнительного компьютера к принтеру через локальную сеть или для изменения способа подключения с USB на локальную сеть следуйте инструкциям на веб-странице.

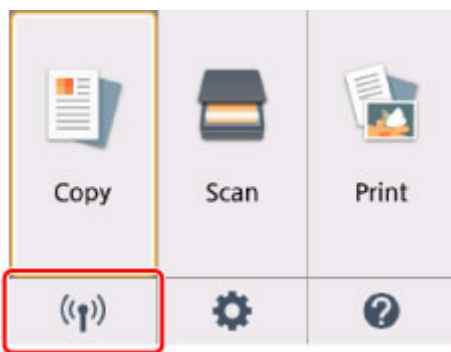
## Печать параметров сети

Используйте панель управления для выполнения печати текущих параметров сети принтера.

### ▶▶▶ Внимание!

- В распечатке параметров сети содержатся важные сведения о сети. Следует соблюдать осторожность.

1. [Убедитесь, что принтер включен.](#)
2. [Загрузите три листа обычной бумаги формата A4 или Letter.](#)
3. Выберите **Сетевой статус (Network status)** на ЖК-дисплее.



#### ■ [ЖК-дисплей и панель управления](#)

4. Проверьте сообщение и выберите **Да (Yes)**.
5. Выберите **Печать свед. (Print details)**
6. Выберите **Да (Yes)**.

Принтер начинает печать информации о сетевых параметрах.

Выполняется печать следующей информации о сетевых параметрах принтера. (Некоторые элементы не отображаются в зависимости от параметров принтера.)

| Номер элемента | Элемент             | Описание            | Значение |
|----------------|---------------------|---------------------|----------|
| 1              | Product Information | Сведения о продукте | —        |
| 1-1            | Product Name        | Название продукта   | XXXXXXXX |
| 1-2            | ROM Version         | Версия ПЗУ          | XXXXXXXX |
| 1-3            | Serial Number       | Серийный номер      | XXXXXXXX |
| 2              | Network Diagnostics | Диагностика сети    | —        |

|        |                          |                                  |   |
|--------|--------------------------|----------------------------------|---|
| 2-1    | Diagnostic Result        | Результат диагностики            | XXXXXXXX  |
| 2-2    | Result Codes             | Коды результата                  | XXXXXXXX  |
| 2-3    | Result Code Details      | Сведения о коде результата       | <a href="http://canon.com/ijnwt">http://canon.com/ijnwt</a> |
| 3      | Wireless LAN             | Беспроводная сеть                | Enable/Disable  |
| 3-2    | Infrastructure           | Инфраструктура                   | Enable/Disable  |
| 3-2-1  | Signal Strength          | Уровень сигнала                  | от 0 до 100 [%]   |
| 3-2-2  | Link Quality             | Качество связи                   | от 0 до 100 [%]   |
| 3-2-3  | Frequency                | Частота                          | XX (Гц)   |
| 3-2-4  | MAC Address              | MAC-адрес                        | XX:XX:XX:XX:XX:XX   |
| 3-2-5  | Connection               | Состояние соединения             | Active/Inactive   |
| 3-2-6  | SSID                     | SSID                             | Идентификатор SSID беспроводной сети                        |
| 3-2-7  | Channel                  | Канал                            | XX (от 1 до 13)   |
| 3-2-8  | Encryption               | Метод шифрования                 | None/WEP/TKIP/AES   |
| 3-2-9  | WEP Key Length           | Длина WEP-ключа (бит)            | Inactive/128/64   |
| 3-2-10 | Authentication           | Метод проверки подлинности       | None/auto/open/shared/WPA-PSK/WPA2-PSK                      |
| 3-2-11 | TCP/IPv4                 | TCP/IPv4                         | Enable  |
| 3-2-12 | IP Address               | IP-адрес (IP address)            | XXX.XXX.XXX.XXX   |
| 3-2-13 | Subnet Mask              | Маска подсети                    | XXX.XXX.XXX.XXX   |
| 3-2-14 | Default Gateway          | Шлюз по умолчанию                | XXX.XXX.XXX.XXX   |
| 3-2-15 | TCP/IPv6                 | TCP/IPv6                         | Enable/Disable  |
| 3-2-16 | Link Local Address       | Адрес локального канала          | XXXX:XXXX:XXXX:XXXX<br>XXXX:XXXX:XXXX:XXXX                  |
| 3-2-17 | Link Local Prefix Length | Длина префикса локального канала | XXX   |
| 3-2-18 | Stateless Address1       | Адрес без сохранения состояния 1 | XXXX:XXXX:XXXX:XXXX<br>XXXX:XXXX:XXXX:XXXX                  |

|        |                          |  |  |
|--------|--------------------------|--|--|
| 3-2-19 | Stateless Prefix Length1 | Длина префикса без сохранения состояния 1          | XXX  |
| 3-2-20 | Stateless Address2       | Адрес без сохранения состояния 2                   | XXXX:XXXX:XXXX:XXXX<br>XXXX:XXXX:XXXX:XXXX                               |
| 3-2-21 | Stateless Prefix Length2 | Длина префикса без сохранения состояния 2          | XXX  |
| 3-2-22 | Stateless Address3       | Адрес без сохранения состояния 3                   | XXXX:XXXX:XXXX:XXXX<br>XXXX:XXXX:XXXX:XXXX                               |
| 3-2-23 | Stateless Prefix Length3 | Длина префикса без сохранения состояния 3          | XXX  |
| 3-2-24 | Stateless Address4       | Адрес без сохранения состояния 4                   | XXXX:XXXX:XXXX:XXXX<br>XXXX:XXXX:XXXX:XXXX                               |
| 3-2-25 | Stateless Prefix Length4 | Длина префикса без сохранения состояния 4          | XXX  |
| 3-2-26 | Default Gateway1         | Шлюз по умолчанию 1                                | XXXX:XXXX:XXXX:XXXX<br>XXXX:XXXX:XXXX:XXXX                               |
| 3-2-27 | Default Gateway2         | Шлюз по умолчанию 2                                | XXXX:XXXX:XXXX:XXXX<br>XXXX:XXXX:XXXX:XXXX                               |
| 3-2-28 | Default Gateway3         | Шлюз по умолчанию 3                                | XXXX:XXXX:XXXX:XXXX<br>XXXX:XXXX:XXXX:XXXX                               |
| 3-2-29 | Default Gateway4         | Шлюз по умолчанию 4                                | XXXX:XXXX:XXXX:XXXX<br>XXXX:XXXX:XXXX:XXXX                               |
| 3-2-33 | IPsec                    | Настройки IPsec                                    | Active   |
| 3-2-34 | Security Protocol        | Метод защиты                                       | ESP/ESP & AH/AH  |
| 3-3    | Access Point Mode        | Режим работы для беспроводного прямого подключения | Enable/Disable   |
| 3-3-1  | MAC Address              | MAC-адрес  | XX:XX:XX:XX:XX:XX  |
| 3-3-2  | Connection               | Состояние соединения                               | Active/Inactive  |
| 3-3-3  | SSID                     | SSID   | SSID беспроводного прямого подключения                                   |
| 3-3-4  | Password                 | Пароль   | Пароль беспроводного прямого подключения (10 буквенно-цифровых символов) |

|        |                          |                                  |   |
|--------|--------------------------|----------------------------------|---|
| 3-3-5  | Channel                  | Канал                            | 3   |
| 3-3-6  | Encryption               | Метод шифрования                 | AES   |
| 3-3-7  | Authentication           | Метод проверки подлинности       | WPA2-PSK  |
| 3-3-8  | TCP/IPv4                 | TCP/IPv4                         | Enable  |
| 3-3-9  | IP Address               | IP-адрес (IP address)            | XXX.XXX.XXX.XXX   |
| 3-3-10 | Subnet Mask              | Маска подсети                    | XXX.XXX.XXX.XXX   |
| 3-3-11 | Default Gateway          | Шлюз по умолчанию                | XXX.XXX.XXX.XXX   |
| 3-3-12 | TCP/IPv6                 | TCP/IPv6                         | Enable/Disable  |
| 3-3-13 | Link Local Address       | Адрес локального канала          | XXXX:XXXX:XXXX:XXXX<br>XXXX:XXXX:XXXX:XXXX                  |
| 3-3-14 | Link Local Prefix Length | Длина префикса локального канала | XXX   |
| 3-3-15 | IPsec                    | Настройки IPsec                  | Active  |
| 3-3-16 | Security Protocol        | Метод защиты                     | –   |
| 5      | Other Settings           | Другие параметры                 | –   |
| 5-1    | Printer Name             | Имя принтера                     | Имя принтера (не более 15 буквенно-цифровых символов)       |
| 5-4    | WSD Printing             | Настройка печати WSD             | Enable/Disable  |
| 5-5    | WSD Timeout              | Тайм-аут                         | 1/5/10/15/20 [мин.]   |
| 5-6    | LPD Printing             | Настройка печати LPD             | Enable/Disable  |
| 5-7    | RAW Printing             | Настройка печати RAW             | Enable/Disable  |
| 5-9    | Bonjour                  | Настройка Bonjour                | Enable/Disable  |
| 5-10   | Bonjour Service Name     | Имя службы Bonjour               | Имя службы Bonjour (не более 52 буквенно-цифровых символов) |
| 5-11   | LLMNR                    | Настройка LLMNR                  | Enable/Disable  |
| 5-12   | SNMP                     | Настройка SNMP                   | Enable/Disable  |
| 5-13   | PictBridge Commun.       | Взаимодействие PictBridge        | Enable/Disable  |

|      |                          |  |  |
|------|--------------------------|--|--|
| 5-14 | DNS Server               | Полученный автоматически адрес DNS-сервера       | Auto/Manual  |
| 5-15 | Primary Server           | Адрес главного сервера                           | XXX.XXX.XXX.XXX  |
| 5-16 | Secondary Server         | Адрес дополнительного сервера                    | XXX.XXX.XXX.XXX  |
| 5-17 | Proxy Server             | Настройка прокси-сервера                         | Enable/Disable   |
| 5-18 | Proxy Address            | Прокси-адрес                                     | XXXXXXXXXXXXXXXXXXXX   |
| 5-19 | Proxy Port               | Спецификация прокси-порта                        | От 1 до 65535  |
| 5-20 | Cert. Fingerprt(SHA-1)   | Отпечаток пальцев сертификата (SHA-1)            | XXXXXXXX XXXXXXXX XXXXXXXX<br>XXXXXXXX XXXXXXXX                            |
| 5-21 | Cert. Fingerprt(SHA-256) | Отпечаток пальцев сертификата (SHA-256)          | XXXXXXXX XXXXXXXX XXXXXXXX XXXXXXXX<br>XXXXXXXX XXXXXXXX XXXXXXXX XXXXXXXX |
| 6    | Bluetooth                | Парам. Bluetooth                                 | —  |
| 6-1  | Bluetooth Setting        | Bluetooth  | Enable/Disable   |
| 6-2  | Bluetooth PIN Code       | PIN-код Bluetooth                                | XXXXXXXX   |
| 6-3  | Bluetooth Device Address | Адрес устройства Bluetooth принтера              | XXXXXXXX   |
| 6-4  | Peer Device Address      | Адрес подключенного устройства                   | XXXXXXXX   |
| 6-5  | Bluetooth Device Name    | Имя устройства Bluetooth принтера                | XXXXXXXX   |
| 7    | Printer Log Service      | Служба журнала принтера                          | —  |
| 7-1  | Unsent Usage Logs        | Количество неотправленных журналов использования | От 0 до 200  |
| 7-2  | Usage Log Last Sent      | Дата отправки последнего журнала использования   | XXXXXXXX   |

(«XX» означает буквенно-цифровые символы.)

## Изменение способа подключения по беспроводной сети

Чтобы изменить способ подключения по беспроводной сети (инфраструктура или беспроводное прямое подключение), выполните одну из приведенных ниже процедур.

### • Для Windows:

- Повторите установку с использованием установочного компакт-диска или веб-страницы.
- Выполните настройку на экране **Параметры сети (Network Settings)** в IJ Network Device Setup Utility.

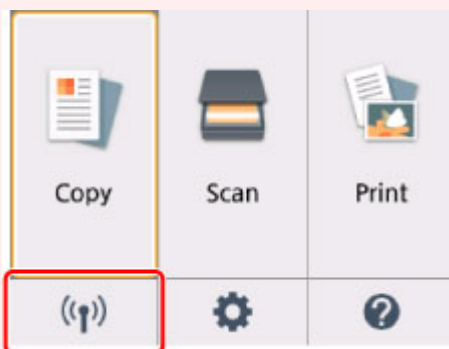
### ▶▶▶ Внимание!

- Прежде чем настраивать параметры с помощью IJ Network Device Setup Utility, включите на принтере режим простого беспроводного подключения, выполнив следующие действия.

1. [Убедитесь, что принтер включен.](#)

Если экран «НАЧАЛО» не отображается, нажмите кнопку «НАЧАЛО».

2. Выберите **Сетевой статус (Network status)** на ЖК-дисплее.



### ■ [ЖК-дисплей и панель управления](#)

3. Проверьте сообщение и выберите **Да (Yes)**.
4. Выберите **Настройки сети (LAN settings)**.
5. Выберите **Беспроводная сеть (Wireless LAN)**.
6. Выберите **Настройка беспровод. сети (Wireless LAN setup)**.
7. Выберите **Простое беспровод. подкл. (Easy wireless connect)**.
8. Проверьте сообщение и выберите **Да (Yes)**.

Следуйте инструкциям на смартфоне или планшете.

9. Если появляется сообщение о завершении настройки, выберите **ОК**.

### • Для Mac OS:

Повторите установку с веб-страницы.



## Обращение с бумагой, оригиналами, картриджами FINE и т. д.

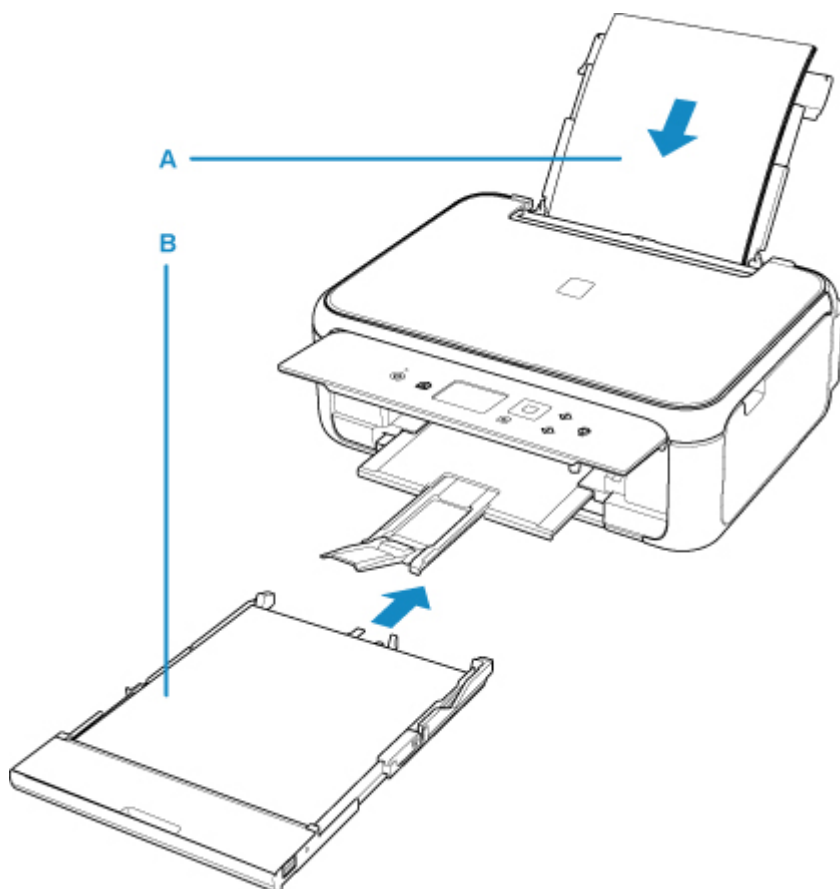
- ▶ Загрузка бумаги
- ▶ Загрузка оригиналов
- ▶ Замена картриджа FINE

## **Загрузка бумаги**

- ▶ **Источники бумаги**
- ▶ **Загрузка бумаги в задний лоток**
- ▶ **Загрузка бумаги в кассету**
- ▶ **Загрузка конвертов**

## Источники бумаги

Принтер оснащен двумя источниками бумаги для загрузки: задним лотком (А) и кассетой (В).



Всю поддерживаемую бумагу можно загружать в задний лоток.

### ■ [Поддерживаемые типы носителей](#)

В кассету можно загружать обычную бумагу формата А4, В5, А5 или Letter.

### ▶▶▶ **Примечание.**

- При печати правильно указывайте размер бумаги и тип носителя. Выбор неправильного размера страницы или типа носителя может привести к подаче принтером бумаги из неправильного источника бумаги или неудовлетворительному качеству печати.

Дополнительную информацию по загрузке бумаги в каждый источник бумаги см. далее.

- [Загрузка бумаги в задний лоток](#)
- [Загрузка бумаги в кассету](#)
- [Загрузка конвертов](#)

## Загрузка бумаги в задний лоток

Можно загрузить обычную бумагу или фотобумагу.

В задний лоток можно также загрузить конверты.

### ■ [Загрузка конвертов](#)

### »»» **Внимание!**

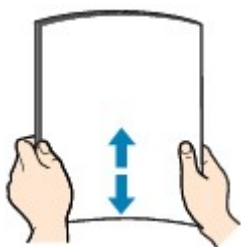
- Если разрезать обычную бумагу на части размером 10 x 15 см (4 x 6 дюймов) или 13 x 18 см (5 x 7 дюймов) для пробной печати, это может привести к застреванию бумаги.

### »»» **Примечание.**

- Рекомендуется использовать подлинную фотобумагу Canon для печати фотографий.  
Подробнее об оригинальной бумаге Canon см. в разделе [Поддерживаемые типы носителей](#).
- Можно использовать обычную бумагу для копирования или цветную бумагу Canon Red Label Superior WOP111/Canon Océ Office Colour Paper SAT213.  
Для получения сведений о размере и плотности бумаги, которую можно использовать в данном принтере, см. раздел [Поддерживаемые типы носителей](#).

#### 1. Подготовьте бумагу.

Совместите края бумаги. Если бумага скручена, разгладьте ее.



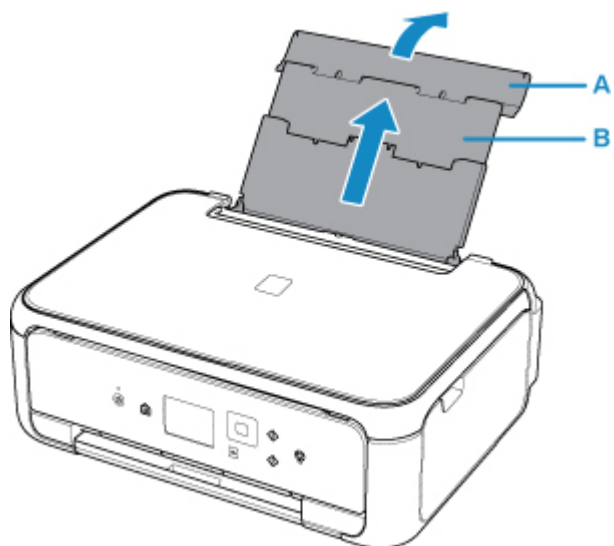
### »»» **Примечание.**

- Аккуратно выровняйте края бумаги перед загрузкой. Загрузка бумаги без выравнивания краев может привести к застреванию бумаги.
- Если бумага скручена, аккуратно согните ее в противоположном направлении до выпрямления, удерживая за противоположные углы.

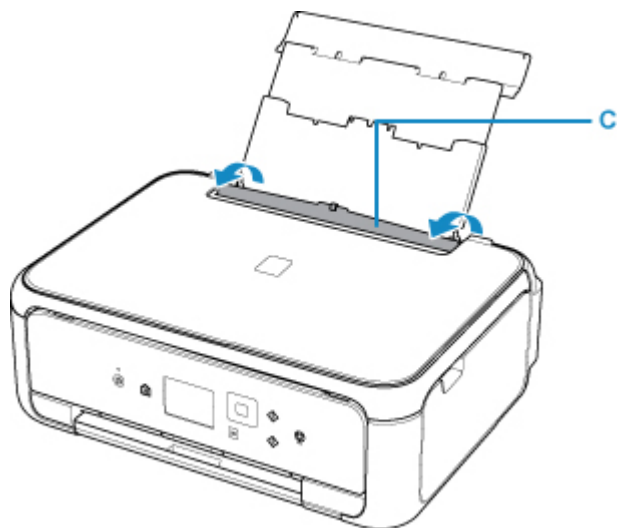
Подробнее о том, как расправить скрученную бумагу, см. в пункте **Проверка 3** раздела [Бумага испачкана / Отпечатанная поверхность поцарапана](#).

#### 2. Загрузите бумагу.

1. Откройте крышку заднего лотка (A) и затем выдвиньте упор для бумаги (B).



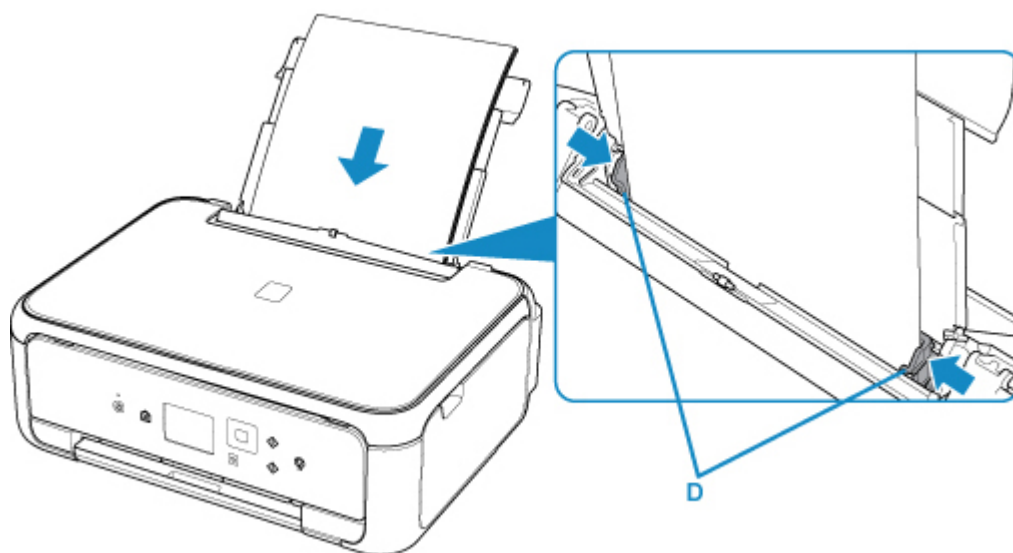
2. Откройте крышку отверстия для подачи (C).



3. Передвиньте направляющие бумаги, чтобы открыть их, и загрузите бумагу в центр заднего лотка **СТОРОНОЙ ДЛЯ ПЕЧАТИ ВВЕРХ**.

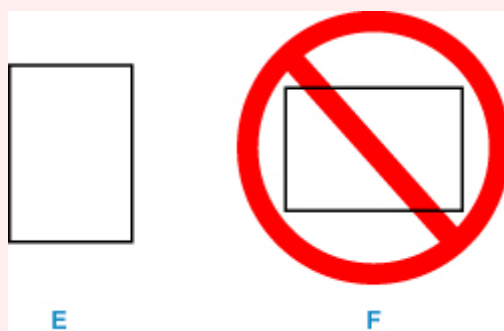
4. Сдвиньте направляющие бумаги (D) и прижмите их к обеим сторонам стопки бумаги.

Не следует слишком сильно прижимать направляющие бумаги к стопке. Возможны сбои при подаче бумаги.



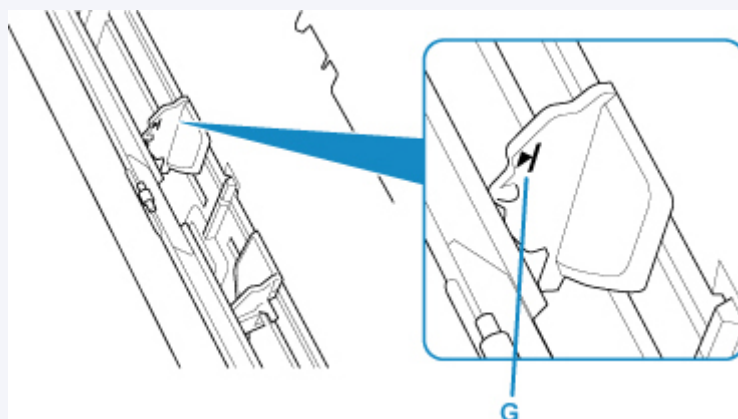
### »»» Внимание!

- Всегда загружайте бумагу в книжной ориентации (E). Загрузка бумаги в альбомной ориентации (F) может привести к застреванию бумаги.



### »»» Примечание.

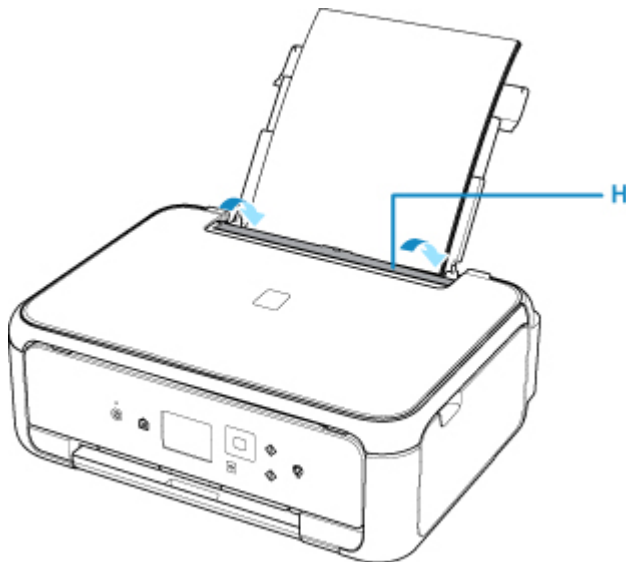
- Объем загружаемой бумаги не должен превышать метку предела загрузки (G).



5. Осторожно закройте крышку отверстия для подачи (H).

### »»» Внимание!

- Бумага не будет подаваться, если крышка отверстия для подачи открыта. Обязательно закройте крышку отверстия для подачи.

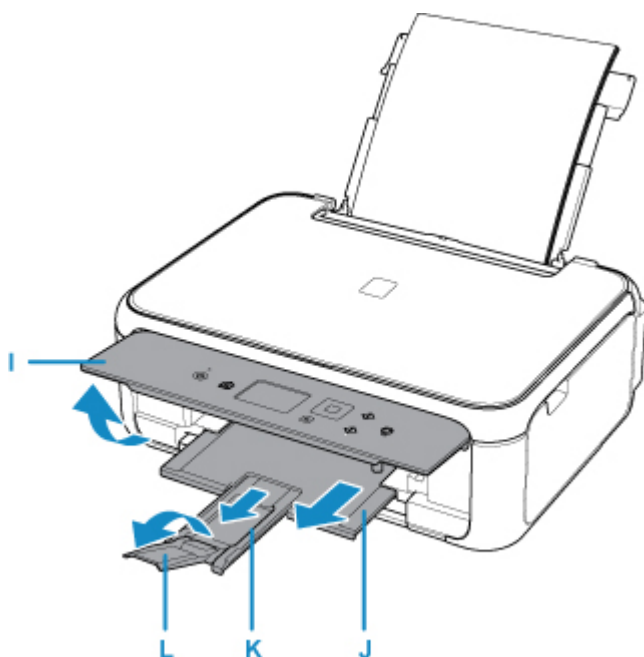


После закрытия крышки отверстия для подачи на ЖК-дисплее отображается экран регистрации информации о бумаге для заднего лотка.

6. Укажите размер и тип загруженной в задний лоток бумаги в разделах **Разм. с. (Page size)** и **Тип (Type)**, а затем выберите **Зарегистрир. (Register)**.

| Register rear tray paper info             |                |
|---|----------------|
| Select the paper loaded in the rear tray. |                |
| Page size                                 | A4             |
| Type                                      | Plus Glossy II |
| <input type="button" value="Register"/>   |                |

7. Откройте панель управления (I), выдвиньте лоток приема бумаги (J) и упор для выходящей бумаги (K), затем откройте дополнительный лоток приема бумаги (L).  
Перед печатью обязательно откройте панель управления. Если панель управления закрыта, принтер не начинает печать.



### »»» Примечание.

- При выполнении печати выберите формат и тип загруженной бумаги на экране параметров печати на панели управления или на компьютере.
  - Существуют различные типы бумаги — например, бумага со специальным покрытием для оптимального качества печати фотографий и бумага, предназначенная для печати документов. Каждый тип носителя имеет определенные предустановленные параметры (используемые и распыляемые чернила, расстояние от сопел и т. д.), позволяющие получить оптимальное качество изображения при печати на выбранном носителе. Неправильные параметры бумаги могут привести к ухудшению цветопередачи и появлению царапин на отпечатанной поверхности. Если на отпечатке заметно размытие изображения или цвета передаются неравномерно, укажите более высокое качество печати и повторите печать.
  - Во избежание ошибок при печати в данном принтере предусмотрена функция, служащая для выявления несовпадений между сведениями о бумаге, загруженной в задний лоток, и параметрами бумаги. Прежде чем выполнять печать, укажите параметры бумаги в соответствии со сведениями о бумаге. Когда эта функция включена, то, если эти параметры не совпадают, во избежание ошибок при печати отображается сообщение об ошибке. Если отобразилось это сообщение об ошибке, проверьте и исправьте параметры бумаги.



## Загрузка бумаги в кассету

В кассету можно загружать обычную бумагу формата A4, B5, A5 или Letter.

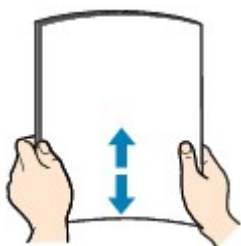
### ►►► Примечание.

- Убедитесь, что в кассету загружается только обычная бумага.
- Можно использовать обычную бумагу для копирования или цветную бумагу Canon Red Label Superior WOP111/Canon Océ Office Colour Paper SAT213.

Для получения сведений о размере и плотности бумаги, которую можно использовать в данном принтере, см. раздел [Поддерживаемые типы носителей](#).

### 1. Подготовьте бумагу.

Совместите края бумаги. Если бумага скручена, разгладьте ее.

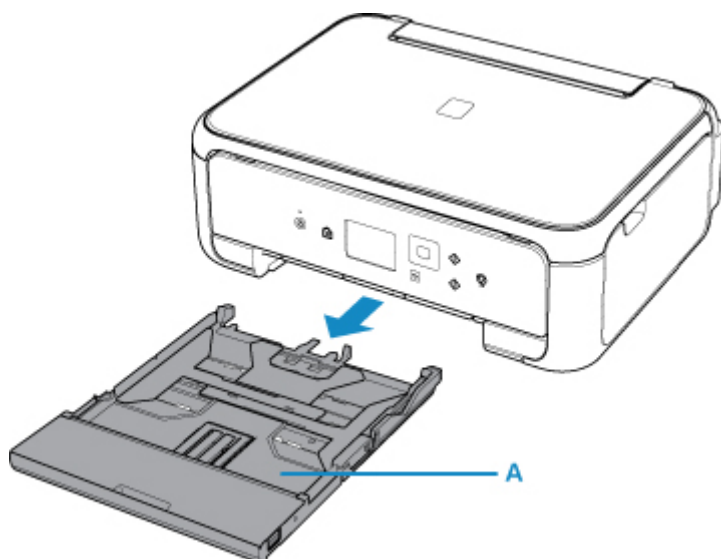


### ►►► Примечание.

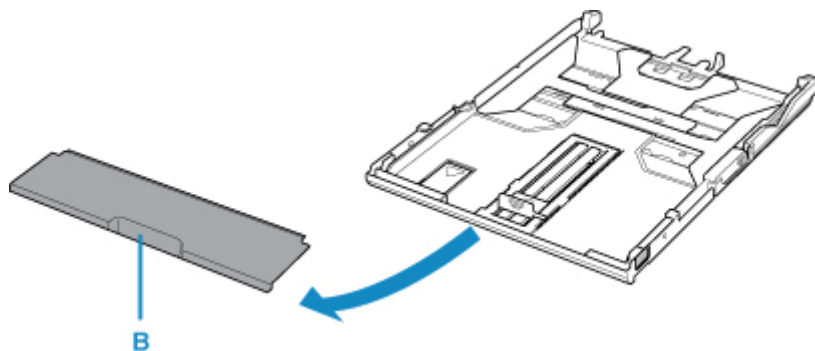
- Аккуратно выровняйте края бумаги перед загрузкой. Загрузка бумаги без выравнивания краев может привести к застреванию бумаги.
- Если бумага скручена, аккуратно согните ее в противоположном направлении до выпрямления, удерживая за противоположные углы.

Подробнее о том, как расправить скрученную бумагу, см. в пункте **Проверка 3** раздела [Бумага испачкана / Отпечатанная поверхность поцарапана](#).

### 2. Извлеките кассету (A) из принтера.

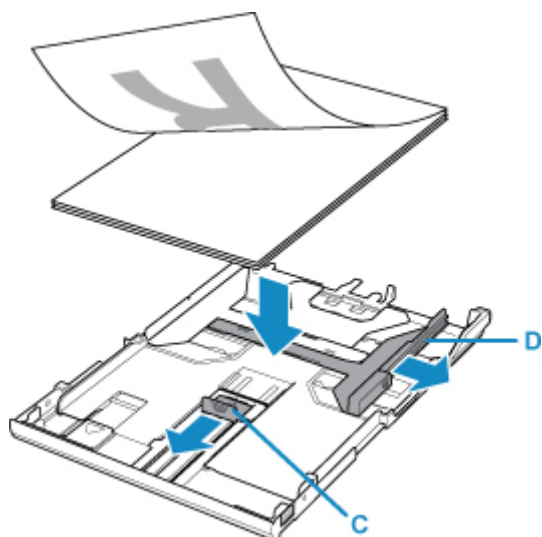


3. Снимите крышку кассеты (B).



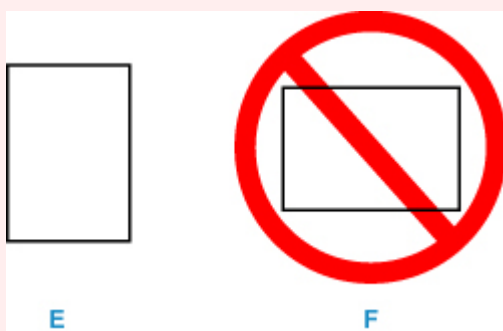
4. Сдвиньте направляющую бумаги (C) вперед, а (D) — вправо, чтобы открыть направляющие.

5. Загрузите стопку бумаги СТОРОНОЙ ДЛЯ ПЕЧАТИ ВНИЗ и разместите ее в центре кассеты.



**»»» Внимание!**

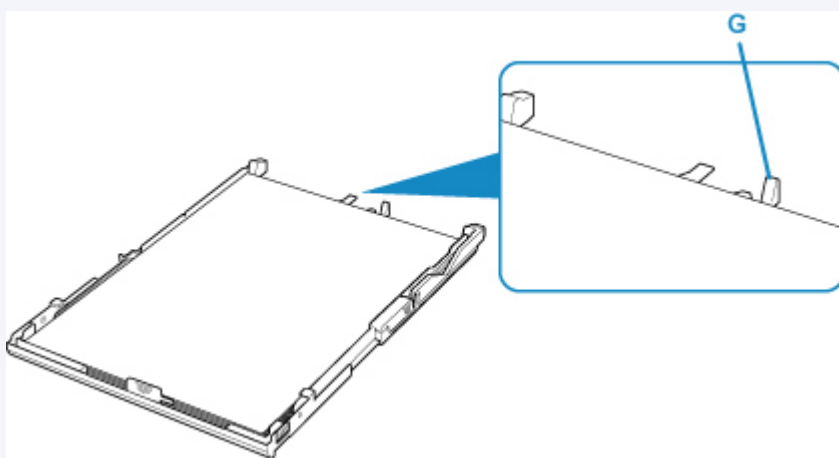
- Всегда загружайте бумагу в книжной ориентации (E). Загрузка бумаги в альбомной ориентации (F) может привести к застреванию бумаги.



### »»» Примечание.

- Совместите стопку бумаги с краем кассеты, как показано на рисунке ниже.

Если стопка бумаги соприкасается с выступающей частью (G), возможна неправильная подача бумаги.

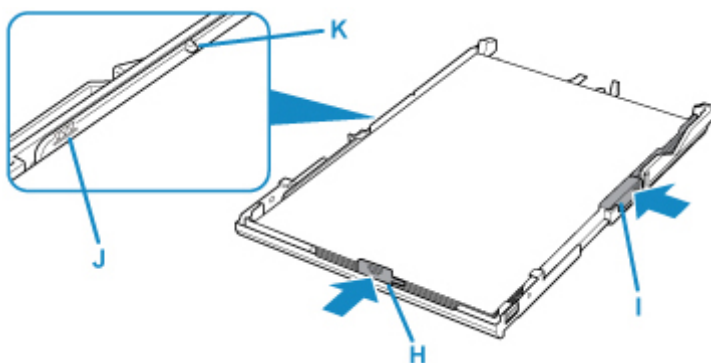


6. Выровняйте направляющую бумаги (H) впереди со стопкой бумаги.

Выровняйте направляющую бумаги (H), пока она не зафиксируется.

7. Передвиньте направляющую бумаги (I) справа до совмещения со стопкой бумаги.

Не следует слишком сильно прижимать направляющую бумаги к стопке. Возможны сбои при подаче бумаги.



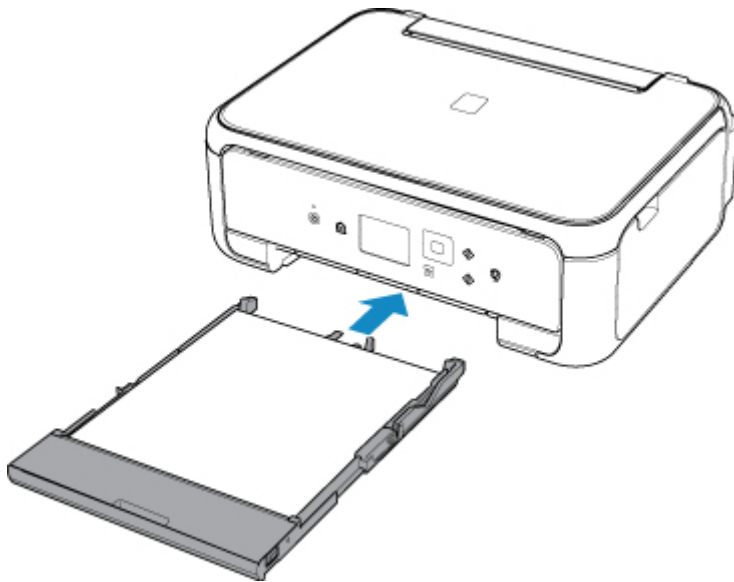
### »»» Примечание.

- Объем загружаемой бумаги не должен превышать метку предела загрузки (J).
- Стопка бумаги не должна выходить за ограничители (K) направляющих бумаги.

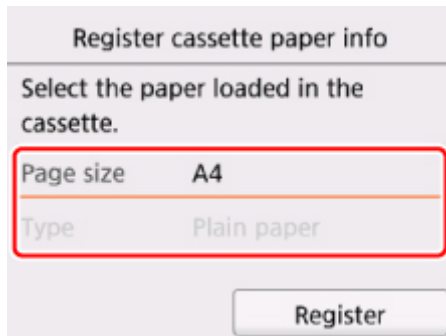
8. Установите крышку кассеты и затем вставьте кассету в принтер.

Полностью задвиньте кассету в принтер.

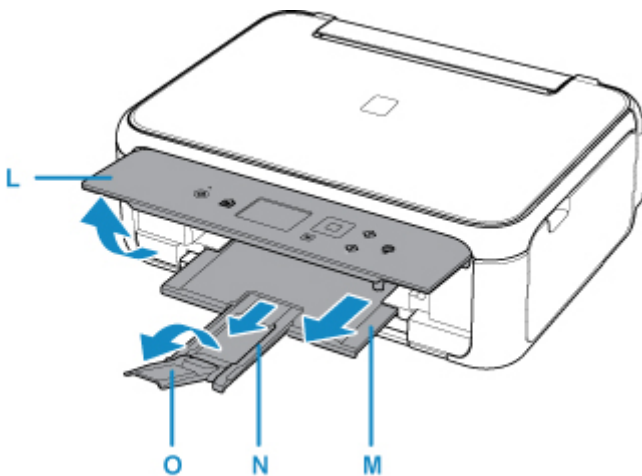
После установки кассеты в принтер на ЖК-дисплее отобразится экран регистрации информации о бумаге для кассеты.



9. Укажите размер и тип загруженной в кассету бумаги в разделе **Разм. с. (Page size)**, затем выберите **Зарегистрир. (Register)**



10. Откройте панель управления (L), выдвиньте лоток приема бумаги (M) и упор для выходящей бумаги (N), затем откройте дополнительный лоток приема бумаги (O).  
Перед печатью обязательно откройте панель управления. Если панель управления закрыта, принтер не начинает печать.



## »» Примечание.

- При выполнении печати выберите формат и тип загруженной бумаги на экране параметров печати на панели управления или на компьютере.
  - Во избежание ошибок при печати в данном принтере предусмотрена функция, служащая для выявления несоответствий между сведениями о бумаге, загруженной в кассету, и параметрами бумаги. Прежде чем выполнять печать, укажите параметры бумаги в соответствии со сведениями о бумаге. Когда эта функция включена, то, если эти параметры не совпадают, во избежание ошибок при печати отображается сообщение об ошибке. Если отобразилось это сообщение об ошибке, проверьте и исправьте параметры бумаги.

## Загрузка конвертов

В задний лоток можно загружать конверты DL и конверты для деловой переписки №10.

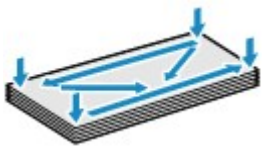
Выполняется автоматический поворот адреса и его печать в соответствии с направлением конверта, которое точно определяется драйвером принтера.

### »»» Внимание!

- Печать на конвертах с помощью панели управления или устройств PictBridge (беспроводная сеть) не поддерживается.
- Не используйте следующие конверты. Конверты могут замяться во внутренних частях принтера или привести к сбоям в работе принтера.
  - Конверты с рельефной или специально обработанной поверхностью
  - Конверты с двойным клапаном
  - Конверты, клеевое покрытие которых было увлажнено и стало липким

#### 1. Подготовьте конверты.

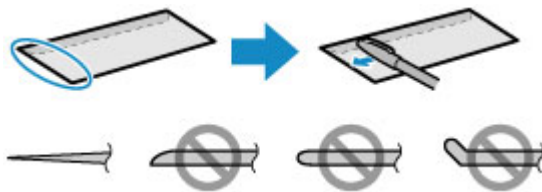
- Распрямите углы и стороны конвертов, нажимая на них.



- Если конверты скручены, попытайтесь распрямить их, взявшись за противоположные углы и аккуратно согнув их в противоположном направлении.



- Если угол клапана конверта согнут, распрямите его.
- Распрямите передний край конверта и сгиб, используя ручку.



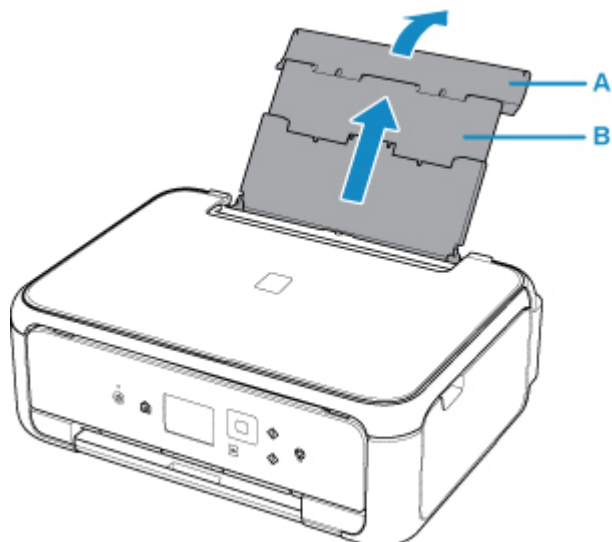
На рисунках выше показан вид переднего края конверта сбоку.

### »»» Внимание!

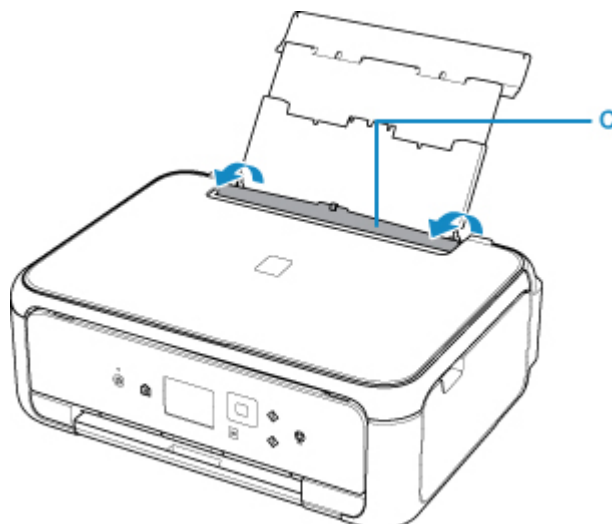
- Может возникнуть замятие конвертов в принтере, если конверты не выровнены или если края не распрявлены. Убедитесь, что толщина какой-либо части конверта не превышает 3 мм (0,12 дюйма).

#### 2. Загрузите конверты.

1. Откройте крышку заднего лотка (A) и затем выдвиньте упор для бумаги (B).



2. Откройте крышку отверстия для подачи (C).

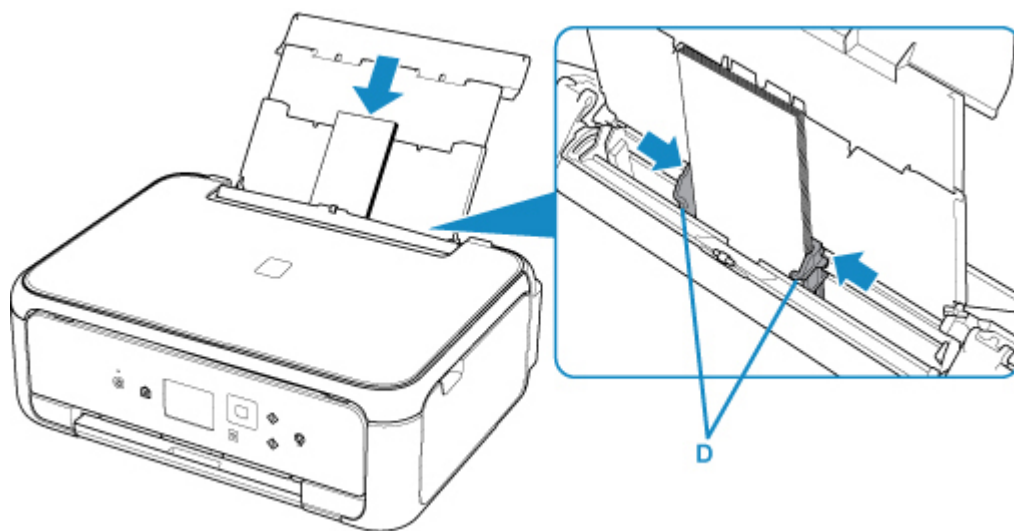


3. Передвиньте направляющие бумаги (D), чтобы открыть их, и загрузите конверты в центр заднего лотка **СТОРОНОЙ ДЛЯ ПЕЧАТИ ВВЕРХ**.

Сложите клапан конверта и загрузите конверт в книжной ориентации стороной с адресом вверх.  
Допускается одновременная загрузка не более 10 конвертов.

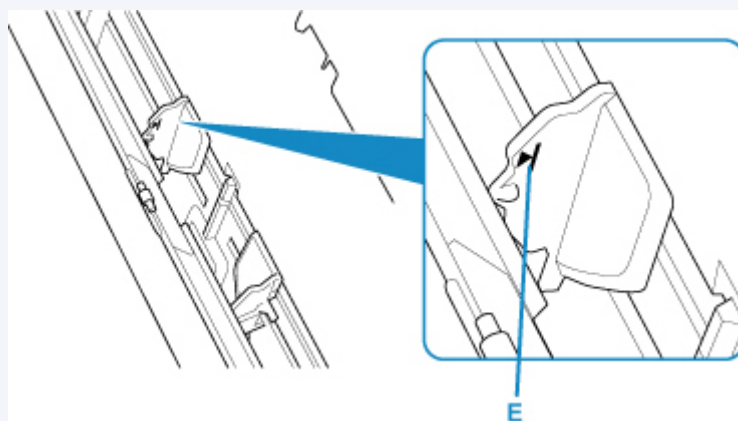
4. Сдвиньте направляющие бумаги (D), совместив их с обеими сторонами конвертов.

Не следует слишком сильно прижимать направляющие бумаги к конвертам. Возможны сбои при подаче конвертов.



»»» **Примечание.**

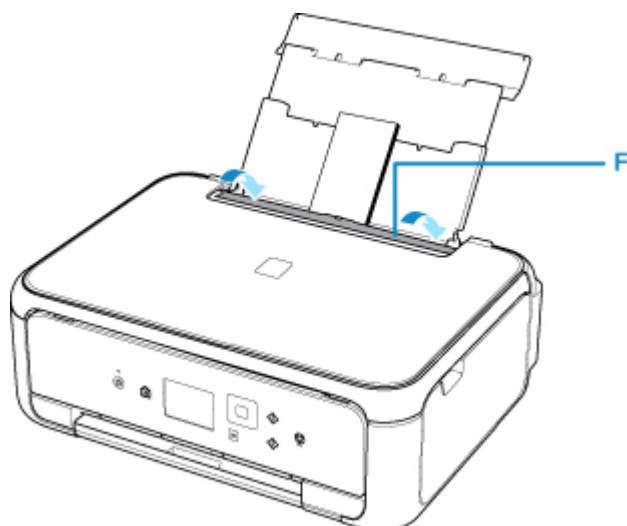
- Не загружайте конверты выше метки предела загрузки (E).



5. Осторожно закройте крышку отверстия для подачи (F).

»»» **Внимание!**

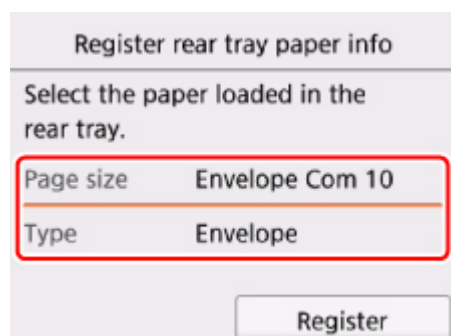
- Бумага не будет подаваться, если крышка отверстия для подачи открыта. Обязательно закройте крышку отверстия для подачи.





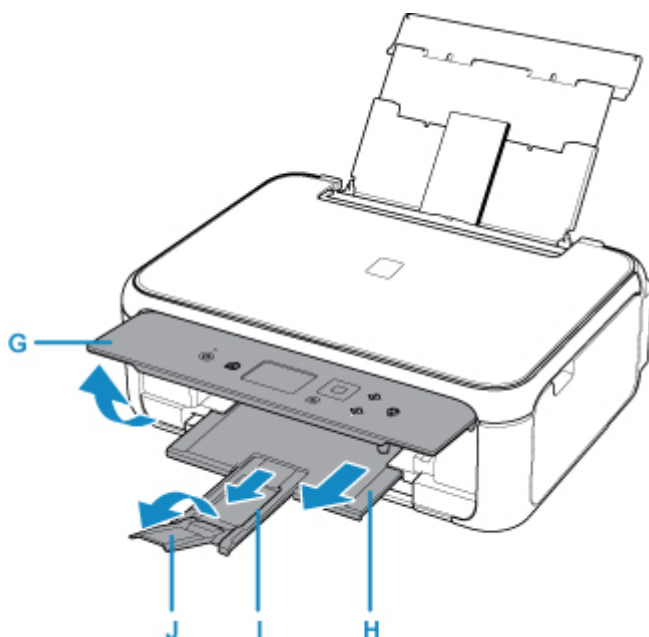
После закрытия крышки отверстия для подачи на ЖК-дисплее отображается экран регистрации информации о бумаге для заднего лотка.

6. Укажите размер и тип загруженных в задний лоток конвертов в разделах **Разм. с. (Page size)** и **Тип (Type)**, а затем выберите **Зарегистрп. (Register)**



7. Откройте панель управления (G), выдвиньте лоток приема бумаги (H) и упор для выходящей бумаги (I), затем откройте дополнительный лоток приема бумаги (J).

Перед печатью обязательно откройте панель управления. Если панель управления закрыта, принтер не начинает печать.



### »»» Примечание.

- Загрузив конверты, выберите размер и тип загруженных конвертов на экране параметров печати драйвера принтера.
  - Во избежание ошибок при печати в данном принтере предусмотрена функция, служащая для выявления несовпадений между сведениями о бумаге, загруженной в задний лоток, и параметрами бумаги. Прежде чем выполнять печать, укажите параметры бумаги в соответствии со сведениями о бумаге. Когда эта функция включена, то, если эти параметры не совпадают, во избежание ошибок при печати отображается сообщение об ошибке. Если отобразилось это сообщение об ошибке, проверьте и исправьте параметры бумаги.

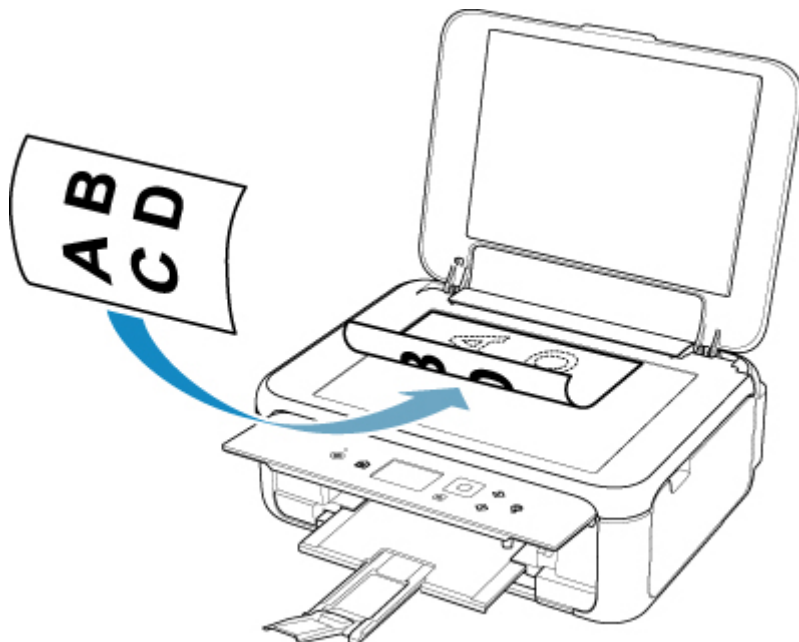
## **Загрузка оригиналов**

- ▶ **Загрузка оригиналов на Стекло рабочей поверхности**
- ▶ **Загрузка, исходя из использования**
- ▶ **Поддерживаемые оригиналы**
- ▶ **Закрепление/отсоединение крышки сканера**

## Загрузка оригиналов на Стекло рабочей поверхности

1. Откройте крышку сканера.
2. Поместите оригинал на стекло рабочей поверхности **ЛИЦЕВОЙ СТОРОНОЙ ВНИЗ**.

■ [Загрузка, исходя из использования](#)

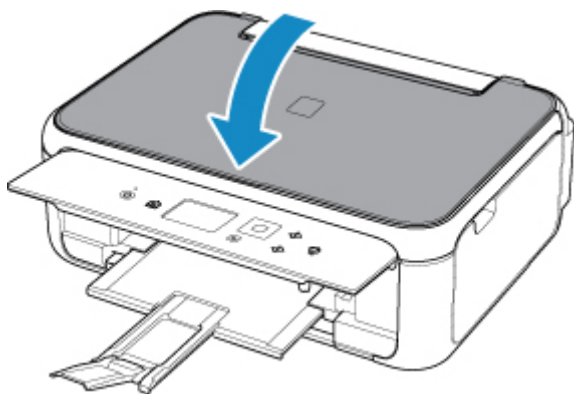


### »»» **Внимание!**

- При загрузке оригинального документа на стекло рабочей поверхности соблюдайте следующие условия.
  - Не кладите на стекло рабочей поверхности предметы весом более 2,0 кг (4,4 фунтов).
  - Не нажимайте на стекло рабочей поверхности с усилием 2,0 кг (4,4 фунтов) и более — в частности, не прижимайте оригинальный документ.

Несоблюдение приведенных выше правил может привести к сбоям в работе сканера или к поломке стекла рабочей поверхности.

3. Осторожно закройте крышку сканера.



**»» Внимание!**

- После загрузки оригинала на стекло рабочей поверхности, а также перед началом копирования или сканирования убедитесь, что крышка сканера закрыта.

## Загрузка, исходя из использования

Загрузите оригинал документа в правильном положении в соответствии с используемой функцией. Если оригинал загружен неправильно, то он может быть неправильно отсканирован.

| Оригиналы   | Функция   | Порядок загрузки   |
|---|---|--|
| Журналы, газеты и документы                       | <p><b>Копирование</b></p>   | <p>■ <a href="#">Размещение оригинала и его совмещение с меткой выравнивания</a></p> |
|   | <p><b>Сканирование путем автоматического определения типа и размера оригинала</b></p> <p>При сканировании с помощью панели управления выберите <b>Автом. сканиров. (Auto scan)</b> для параметра <b>Тип док. (Doc.type)</b> в разделе <b>Сканиров. (Scan)</b></p> <p><b>Сканирование с указанием стандартного размера (A4, Letter и т. д.)</b></p> <p>При сканировании с помощью панели управления выберите <b>Документ (Document)</b> или <b>Фотография (Photo)</b> для параметра <b>Тип док. (Doc.type)</b> в разделе <b>Сканиров. (Scan)</b> и укажите стандартный размер (A4, Letter и т. д.) для <b>Форм.ск. (Scan size)</b>, чтобы отсканировать оригиналы.</p> |  |
| Фотографии, открытки, визитки и диски (BD/DVD/CD) | <p><b>Сканирование только одного оригинала</b></p> <p>При сканировании с помощью панели управления выполните указанное ниже действие.</p> <ul style="list-style-type: none"> <li>• Выберите значение <b>Автом. сканиров. (Auto scan)</b> для параметра <b>Тип док. (Doc.type)</b> на вкладке <b>Сканиров. (Scan)</b>.</li> <li>• Выберите значение <b>Фотография (Photo)</b> для параметра <b>Тип док. (Doc.type)</b> в разделе <b>Сканиров. (Scan)</b> и укажите значение <b>Автом. сканиров. (Auto scan)</b> для параметра <b>Форм.ск. (Scan size)</b>, чтобы отсканировать оригиналы.</li> </ul>   | <p>■ <a href="#">Загрузка в центре стекла рабочей поверхности</a></p>                |

### Сканирование двух или нескольких оригиналов

При сканировании с помощью панели управления выполните указанное ниже действие.

- Выберите значение **Автом. сканиров. (Auto scan)** для параметра **Тип док. (Doc.type)** на вкладке **Сканиров. (Scan)**.
- Для сканирования нескольких оригиналов выберите **Фотография (Photo)** для параметра **Тип док. (Doc.type)** в разделе **Сканиров. (Scan)** и укажите значение **Авт. конв. скан. (Auto multi scan)** для параметра **Форм.ск. (Scan size)**

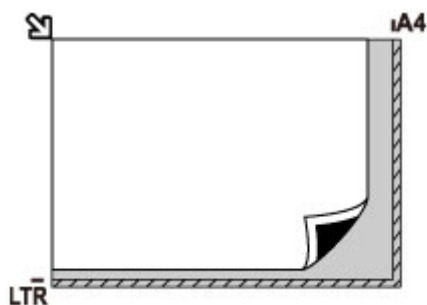
■ [Загрузка двух или нескольких оригиналов](#)

### Примечание.

- Сведения о том, как выполнять сканирование с компьютера или загружать оригиналы, см. ниже.
  - Для Windows:
    - [Сканирование с компьютера \(Windows\)](#)
  - Для Mac OS:
    - Сканирование с компьютера (AirPrint)

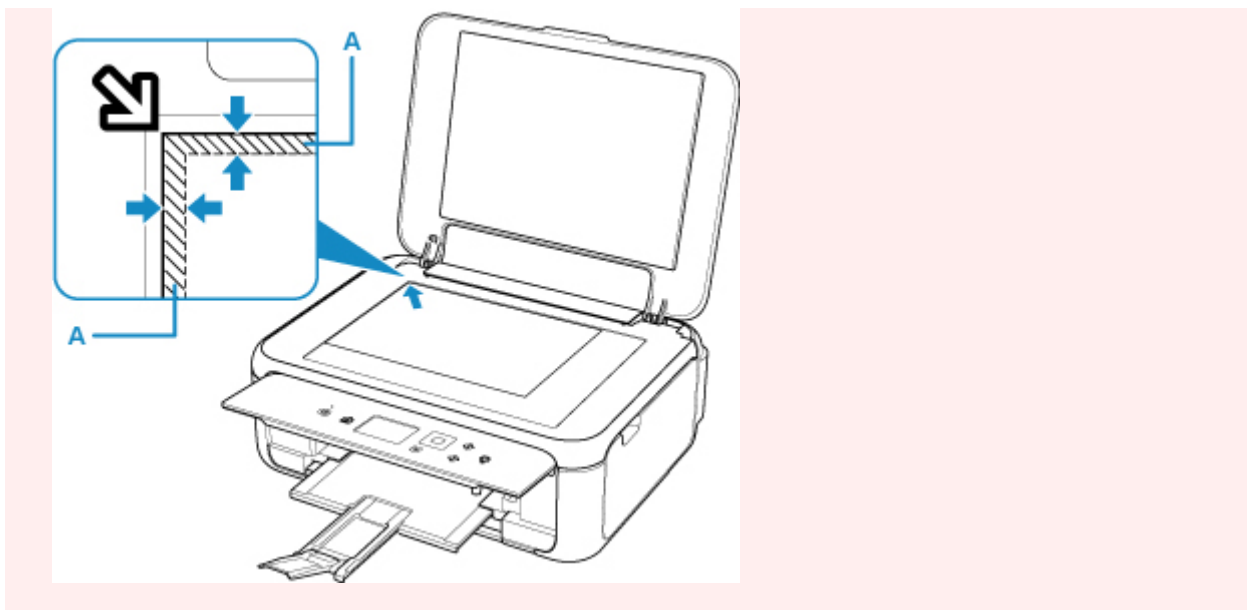
### Размещение оригинала и его совмещение с меткой выравнивания

Разместите оригинал **СТОРОНОЙ ДЛЯ СКАНИРОВАНИЯ ВНИЗ** на стекле рабочей поверхности и совместите его с меткой выравнивания. Части, расположенные в заштрихованной области, не могут быть отсканированы.



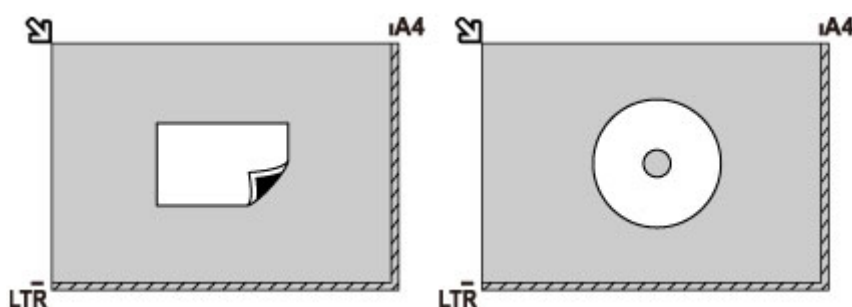
### Внимание!

- Принтер не может сканировать заштрихованный участок (A) (1 мм (0,04 дюйма) от краев стекла рабочей поверхности).



### Размещение только одного оригинала в центре стекла рабочей поверхности

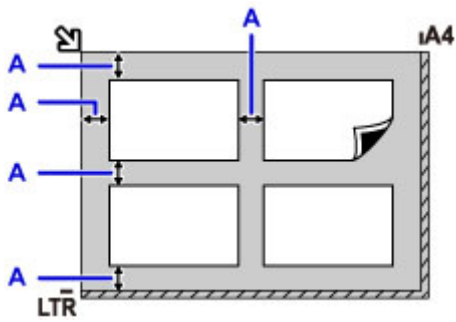
Положите исходный документ ЛИЦЕВОЙ СТОРОНОЙ ВНИЗ, чтобы расстояние между ним и краями (заштрихованная диагональными линиями область) стекла рабочей поверхности составляло не менее 1 см (0,40 дюйма). Части, расположенные в заштрихованной области, не могут быть отсканированы.



### Загрузка одного или более оригиналов на стекло рабочей поверхности

Поместите оригиналы ЛИЦЕВОЙ СТОРОНОЙ ВНИЗ. Оставьте расстояние не менее 1 см (0,40 дюйма) между краями рабочей поверхности (заштрихованная диагональными линиями область) стекла рабочей поверхности и оригиналами, а также между оригиналами. Части, расположенные в заштрихованной области, не могут быть отсканированы.

Можно разместить до 12 исходных документов.



A: Больше 1 см (0,40 дюйма)

►► **Примечание.**

- Функция коррекции отклонения автоматически выравнивает оригиналы, расположенные под углом до 10 градусов. Однако исправить наклон фотографий с длинной стороной в 180 мм (7,1 дюйма) и более не удастся.
- Фотографии непрямоугольной или неправильной формы (например вырезки) могут сканироваться неправильно.



## Поддерживаемые оригиналы

| Элемент                  | Сведения  |
|--------------------------|---|
| Типы оригиналов          | - Журналы, газеты и текстовые документы<br>- Напечатанные фотографии, открытки, визитки или диски (BD/DVD/CD и др.) |
| Размер (ширина x высота) | Макс. 216 x 297 мм (8,5 x 11,7 дюйма)   |

### »»» Примечание.

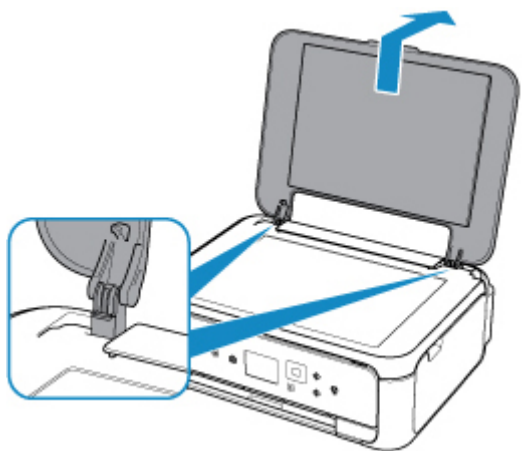
- При помещении толстого оригинала, например книги, на стекло рабочей поверхности, можно загрузить его, сняв крышку сканера с принтера.

■ [Закрепление/отсоединение крышки сканера](#)

## Закрепление/отсоединение крышки сканера

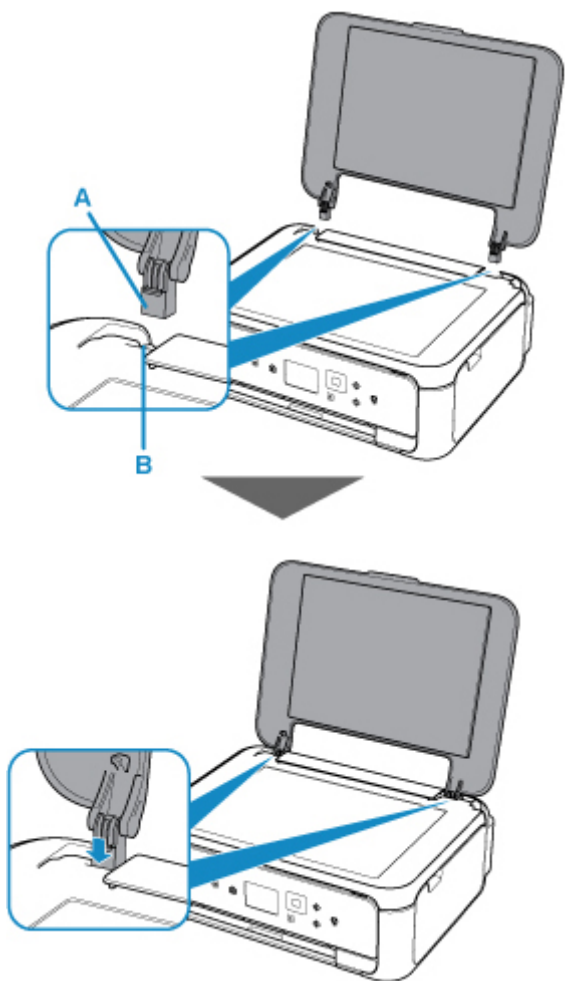
### Отсоединение крышки сканера:

Поднимите крышку сканера вертикально и наклоните ее назад.



### Закрепление крышки сканера:

Поместите обе петли (А) крышки сканера в держатель (В) и вставьте обе петли крышки сканера вертикально, как это показано ниже.



## **Замена картриджа FINE**

- ▶ **Замена картриджа FINE**
- ▶ **Проверка состояния чернил на ЖК-дисплее**
- ▶ **Советы по чернилам**

## Замена картриджа FINE

Если в процессе печати заканчиваются чернила или появляются другие ошибки, на ЖК-дисплее отображается сообщение, содержащее информацию об ошибке. В этом состоянии принтер не сможет выполнять печать или сканирование. Выполните соответствующие действия, указанные в сообщении.

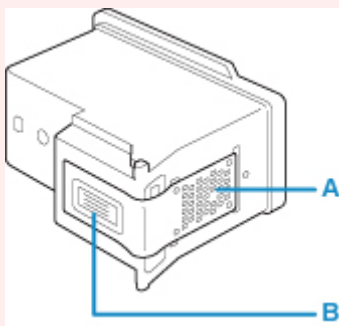
### ■ [Произошла ошибка](#)

### Процедура замены

Для замены картриджа FINE выполните следующие действия.

#### »»» **Внимание!**

- Не прикасайтесь к электрическим контактам (A) и соплам печатающей головки (B) картриджа FINE. При прикосновении к ним принтер может выполнять печать неправильно.



- После извлечения картриджа FINE следует немедленно его заменить. Не оставляйте принтер без картриджа FINE.
- Используйте новый картридж FINE для замены. Установка бывшего в использовании картриджа FINE может вызвать засорение сопел.

Кроме того, с таким картриджем FINE принтер не сможет предоставить правильную информацию при необходимости замены картриджа FINE.

- После установки картриджа FINE не извлекайте его из принтера и не оставляйте принтер в открытом состоянии. Это приведет к тому, что картридж FINE высохнет и при повторной установке картриджа в работе принтера возникнут неполадки. Чтобы добиться максимального качества печати, ресурс картриджа FINE нужно израсходовать в течение шести месяцев после первого использования.

#### »»» **Примечание.**

- Если при использовании системы Windows в картридже FINE закончатся чернила, печать можно выполнить с помощью либо цветного, либо черного картриджа FINE (в зависимости от наличия чернил), но только непродолжительное время. Однако при этом качество печати будет ниже по сравнению с печатью с двумя картриджами. Для получения оптимальных характеристик рекомендуется использовать новые картриджи FINE.

Даже при печати одним типом чернил не извлекайте пустой картридж FINE. Отсутствие цветного картриджа FINE или черного картриджа FINE вызывает ошибку принтера и остановку печати.

Сведения по настройке данного параметра см. ниже.

## ■ [Выбор используемого картриджа FINE](#)

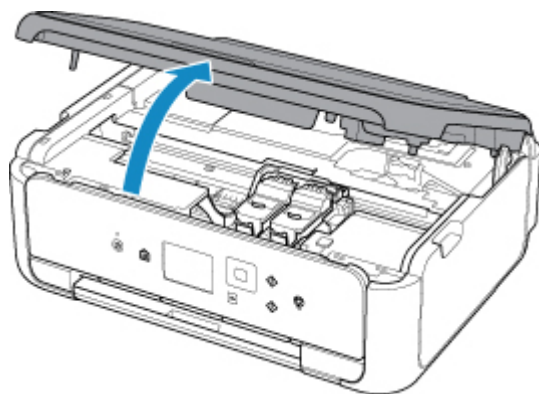
- Цветные чернила могут расходоваться даже при печати черно-белого документа или при выборе черно-белой печати.

И цветные, и черные чернила расходуются также при стандартной и глубокой очистке печатающей головки, выполнение которой может быть необходимо для обеспечения работы принтера. Если в картридже закончились чернила, немедленно замените картридж FINE на новый.

## ■ [Советы по чернилам](#)

1. Убедитесь, что питание включено.
2. Откройте модуль сканирования / крышку.

Держатель печатающей головки встанет в положение для замены.



### **⚠ Осторожно!**

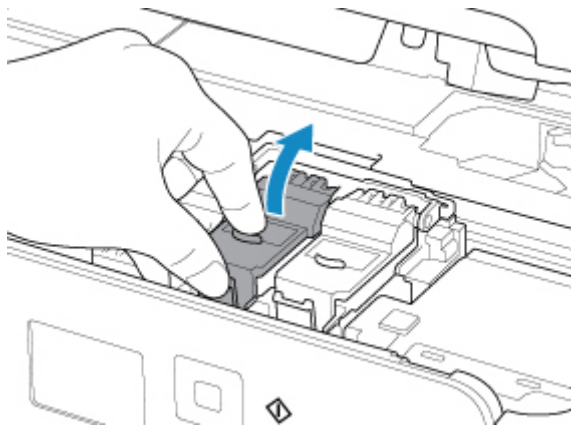
- Не пытайтесь остановить или передвинуть держатель картриджа FINE вручную. Не прикасайтесь к держателю картриджа FINE до его полной остановки.

### **▶▶ Внимание!**

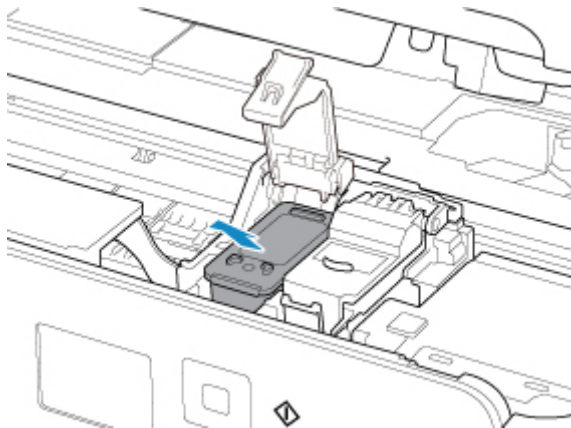
- Внутренние части принтера могут быть испачканы чернилами. При замене картриджа FINE следите за тем, чтобы не испачкать руки или одежду. Чернила несложно удалить с внутренних частей принтера с помощью бумажных салфеток и т. п.
- Не прикасайтесь к металлическим или другим частям внутри принтера.
- Если модуль сканирования / крышка остаются открытыми больше 10 минут при наличии установленного картриджа FINE, держатель картриджа FINE перемещается вправо. В таком случае закройте и снова откройте модуль сканирования / крышку.

3. Извлеките пустой картридж FINE.

1. Зажмите упоры и откройте фиксирующую крышку чернильного картриджа.



2. Извлеките картридж FINE.

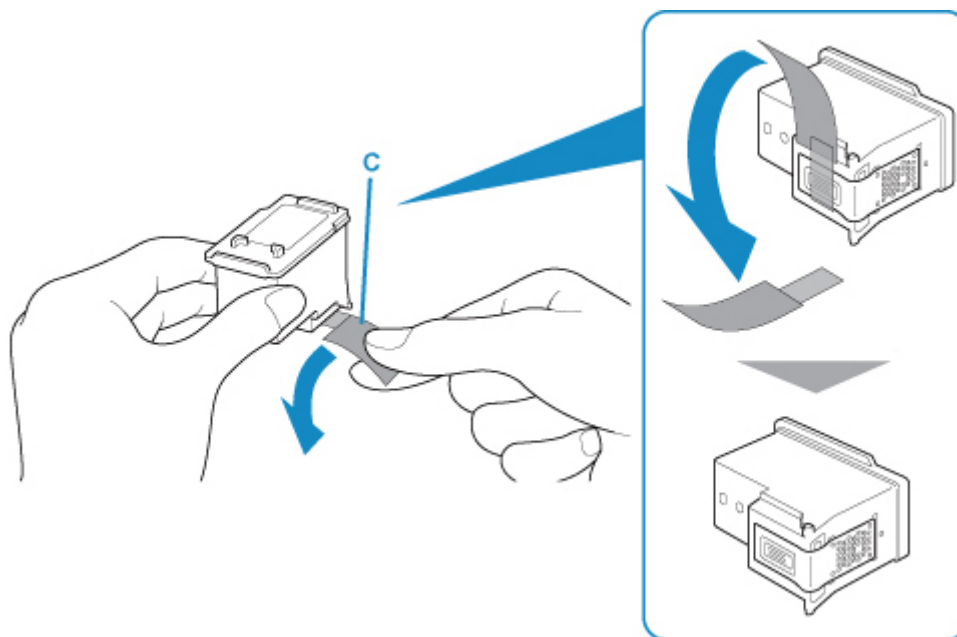


**»»» Внимание!**

- Соблюдайте осторожность при выполнении операций с картриджем FINE, чтобы не испачкать одежду или окружающее пространство.
- Утилизируйте пустой картридж FINE в соответствии с местными законами и постановлениями об утилизации расходных материалов.

4. Приготовьте новый картридж FINE.

1. Извлеките новый картридж FINE из упаковки и осторожно снимите защитную ленту (С).



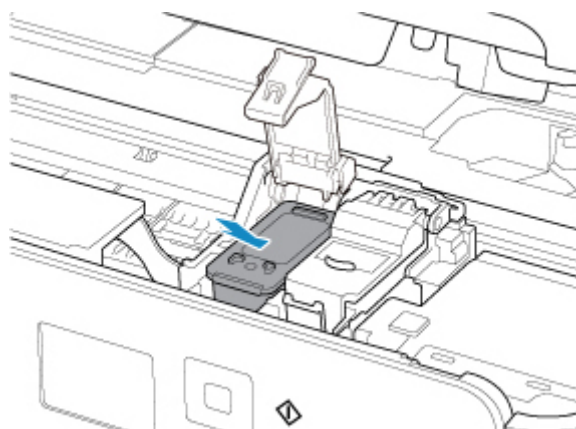
### »»» Внимание!

- При встряхивании картриджа FINE чернила могут пролиться и запачкать ваши руки и окружающее пространство. Обращайтесь с картриджем FINE осторожно.
- Осторожно: чернила на удаленной защитной ленте могут испачкать ваши руки и окружающее пространство.
- Не прикрепляйте защитную ленту обратно после удаления. Утилизируйте ее в соответствии с местными законами и нормативами по утилизации потребительских товаров.
- Не прикасайтесь к электрическим контактам или соплам печатающей головки картриджа FINE. При прикосновении к ним принтер может выполнять печать неправильно.

## 5. Установите картридж FINE.

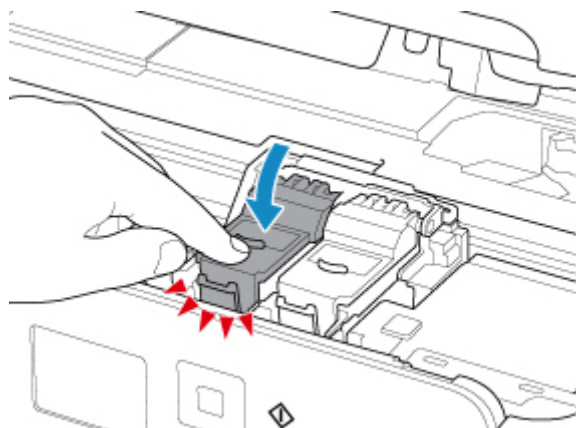
1. Поместите новый картридж FINE в держатель картриджа FINE.

Цветной картридж FINE следует устанавливать в левое гнездо, а черный картридж FINE — в правое.



2. Для закрепления картриджа FINE на месте закройте фиксирующую крышку чернильного картриджа.

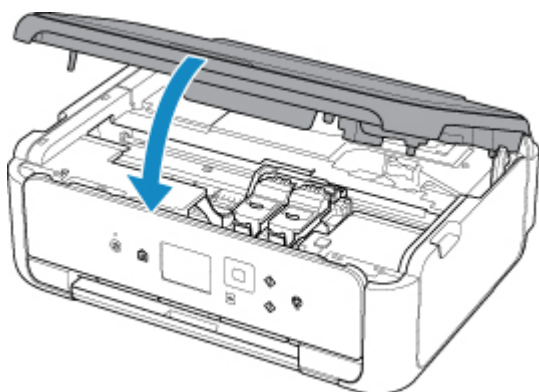
Нажмите фиксирующую крышку чернильного картриджа до упора со щелчком.



**»»» Внимание!**

- Принтер не будет печатать, пока цветной картридж FINE и черный картридж FINE не будут установлены. Обязательно установите оба картриджа.

6. Закройте модуль сканирования / крышку.



**⚠ Осторожно!**

- При закрытии модуля сканирования/крышки следите за тем, чтобы не прищемить пальцы.

**»»» Примечание.**

- Если после закрытия модуля сканирования / крышки появляется сообщение об ошибке, выполните соответствующее действие.

■ [Произошла ошибка](#)

- Во время работы принтер может издавать шум.

7. Регулировка положения печатающих головок.

■ [Выравнивание печатающей головки](#)

После замены картриджа FINE выполните выравнивание печатающей головки.



**»» Примечание.**

- Во время выравнивания принтер автоматически очищает печатающую головку перед печатью образца выравнивания печатающей головки. Не выполняйте другие операции, пока принтер не выполнит очистку печатающей головки.

## Проверка состояния чернил на ЖК-дисплее

1. Убедитесь, что питание включено, и откройте экран НАЧАЛО.

Если экран «НАЧАЛО» не отображается, откройте его, нажав кнопку **НАЧАЛО (HOME)**.

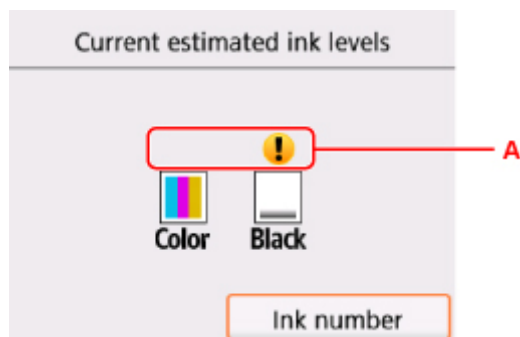
2. Выберите пункт  **Настройка (Setup)** на экране «НАЧАЛО».

■ [ЖК-дисплей и панель управления](#)

Появится экран меню настройки.

3. Выберите  **Приблиз. запас чернил (Estimated ink levels)**.

В области (A) появляется символ, если есть какие-либо данные об уровне оставшихся чернил.



Пример. 

Чернила заканчиваются. Приготовьте новый картридж. Итоговое качество печати может быть невысоким, если печать продолжается в этом состоянии.

### »»» Примечание.

- Приведенный выше экран показывает приблизительный уровень чернил.
- Выберите **Номер чернил (Ink number)**, чтобы отобразить экран **Номер чернил (Ink number)** для проверки номеров чернил. Выберите **Заказ. черн. (Order ink now)** на этом экране, чтобы отобразить QR-код для доступа к сайту, где можно купить чернила. Расходы за подключение к Интернету несет клиент.
- Проверять уровень чернил можно также на ЖК-дисплее в процессе печати.
- Уровень чернил можно проверить на экране компьютера.
  - Для Windows:
    - [Проверка состояния чернил с компьютера](#)
  - Для Mac OS:
    - [Проверка состояния чернил с компьютера](#)

## **Советы по чернилам**

### **Для каких целей, помимо печати, используются чернила?**

Чернила могут использоваться для целей помимо печати. Чернила используются не только для печати, но также и для очистки печатающей головки, что необходимо для обеспечения оптимального качества печати.

Принтер обладает функцией автоматической очистки сопел для предотвращения их загрязнения. При выполнении процедуры очистки количество чернил, используемое для очистки, невелико.

### **Используются ли цветные чернила при черно-белой печати?**

В режиме черно-белой печати в зависимости от типа бумаги или настроек драйвера принтера могут использоваться не только черные чернила. Таким образом, цветные чернила используются даже при черно-белой печати.

## Обслуживание

- ▶ Если печать стала бледной или неравномерной
- ▶ Выполнение функций обслуживания с компьютера (Windows)
- ▶ Выполнение функций обслуживания с компьютера (Mac OS)
- ▶ Очистка

## **Если печать стала бледной или неравномерной**

- Процедура обслуживания
- Печать образца для проверки сопел
- Оценка образца для проверки сопел
- Очистка печатающей головки
- Глубокая очистка печатающих головок
- Выравнивание печатающей головки

## Процедура обслуживания

Если распечатываемые изображения размыты, цвета печатаются неправильно или результаты печати неудовлетворительны (например, прямые линии печатаются со смещением), выполните указанные ниже действия.

### ▶▶▶ **Внимание!**

- Не промывайте и не протирайте картридж FINE. Это может вызвать повреждение картриджа FINE.

### ▶▶▶ **Примечание.**

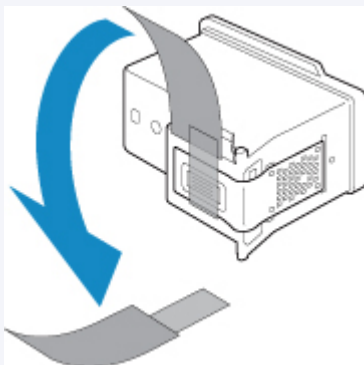
- Проверьте, остались ли в картридже FINE чернила.

- [Проверка состояния чернил на ЖК-дисплее](#)

Проверьте, правильно ли установлен картридж FINE.

- [Процедура замены](#)

Также убедитесь, что защитная лента в нижней части картриджа FINE удалена.



- Если на ЖК-дисплее отображается сообщение об ошибке, см. раздел [Произошла ошибка](#).
- В системе Windows результаты печати можно улучшить с помощью повышения качества печати в настройках драйвера принтера.
  - [Изменение качества печати и коррекция графических данных](#)

### При размытой или неровной печати:

|| Шаг 1 | Выполните печать шаблона для проверки сопел.

С помощью принтера

- [Печать образца для проверки сопел](#)

С помощью компьютера

- Для Windows:
  - [Печать образца для проверки сопел](#)
- Для Mac OS:
  - [Печать образца для проверки сопел](#)

**|| Шаг 2** [Оцените образец для проверки сопел.](#)

Если в образце имеются пропущенные строки или горизонтальные белые полосы:



**|| Шаг 3** Выполните очистку печатающей головки.

С помощью принтера

- [Очистка печатающей головки](#)

С помощью компьютера

- Для Windows:
  - Очистка печатающих головок
- Для Mac OS:
  - Очистка печатающих головок

После очистки печатающей головки напечатайте и оцените шаблон для проверки сопел: ➔ [Шаг 1](#)

Если проблема не устранена после двукратного выполнения действий с 1 по 3:



**|| Шаг 4** Выполните глубокую очистку печатающей головки.

С помощью принтера

- [Глубокая очистка печатающих головок](#)

С помощью компьютера

- Для Windows:
  - Очистка печатающих головок
- Для Mac OS:
  - Очистка печатающих головок

Если неполадка не устранена, отключите питание и повторите процедуру глубокой очистки печатающей головки через 24 часа.

Если неполадка все еще не устранена:



**|| Шаг 5** Замените картридж FINE.

- [Замена картриджа FINE](#)

**»»» Примечание.**

- Если после замены картриджа FINE неполадка не устранена, обратитесь в ближайший сервисный центр Canon за ремонтом.

**Если печать неровная, например вследствие смещения прямых линий, сделайте следующее:**

|| Шаг | Выровняйте печатающую головку.

С помощью принтера

■ [Выравнивание печатающей головки](#)

С помощью компьютера

- Для Windows:
  - Регулировка положения Печатающая головка
- Для Mac OS:
  - Регулировка положения Печатающая головка



## Печать образца для проверки сопел

Чтобы проверить, правильно ли выполняется подача чернил из сопла печатающей головки, напечатайте образец для проверки сопел.

### »»» Примечание.

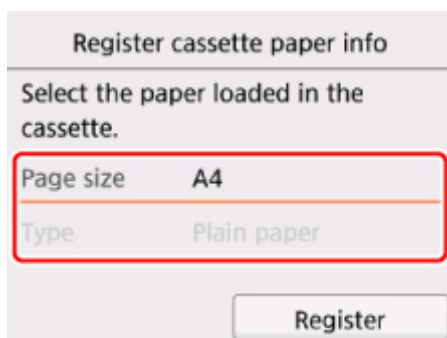
- При низком уровне чернил шаблон для проверки сопел печатается неправильно. [Замените картридж FINE](#) с низким уровнем чернил.

**Нужно приготовить: лист обычной бумаги формата A4 или Letter**

1. Убедитесь, что питание включено.

2. Вставьте лист обычной бумаги формата A4 или Letter в кассету.

После установки кассеты на ЖК-дисплее отобразится экран для ввода параметров бумаги. Выберите значение **A4** или **Letter** для параметра **Разм. с. (Page size)**, а затем выберите **Зарегистрир. (Register)**.



Если на экране появится сообщение, выполните регистрацию, следуя приведенным в нем указаниям.

### »»» Примечание.

- Убедитесь, что бумага загружена в кассету. Даже если бумага загружена в задний лоток, образец для проверки сопел не печатается.

3. Откройте панель управления, затем выдвиньте лоток приема бумаги.

4. Выберите пункт  **Настройка (Setup)** на экране «НАЧАЛО».

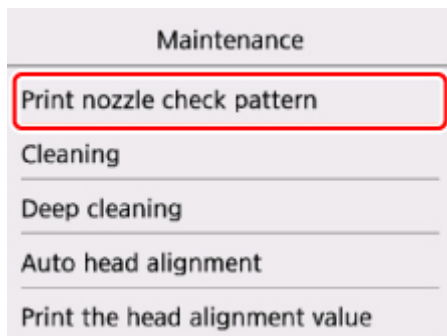
■ [ЖК-дисплей и панель управления](#)

Появится экран меню настройки.

5. Выберите  **Обслуживание (Maintenance)**.

Отобразится экран **Обслуживание (Maintenance)**.

6. Выберите **Печать образца провер. сопел (Print nozzle check pattern)**.



Появится экран подтверждения.

7. Выберите **Да (Yes)**.

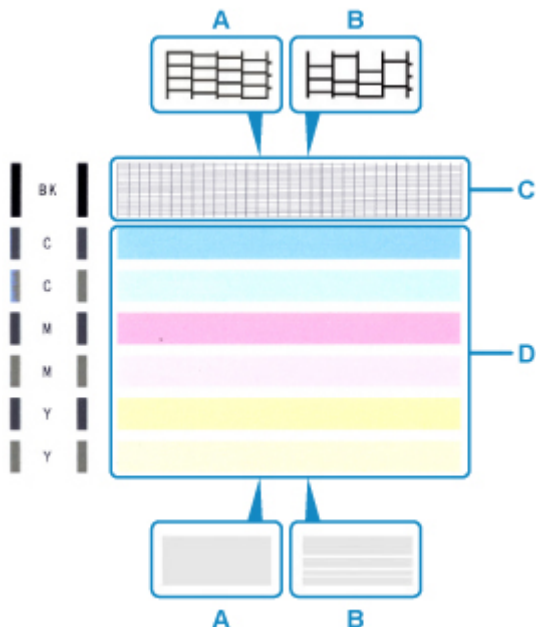
Будет напечатан образец для проверки сопел, и на ЖК-дисплее отобразятся два экрана подтверждения.

8. [Оцените образец для проверки сопел.](#)

## Оценка образца для проверки сопел

Выполните оценку шаблона для проверки сопел и очистите печатающую головку, если необходимо.

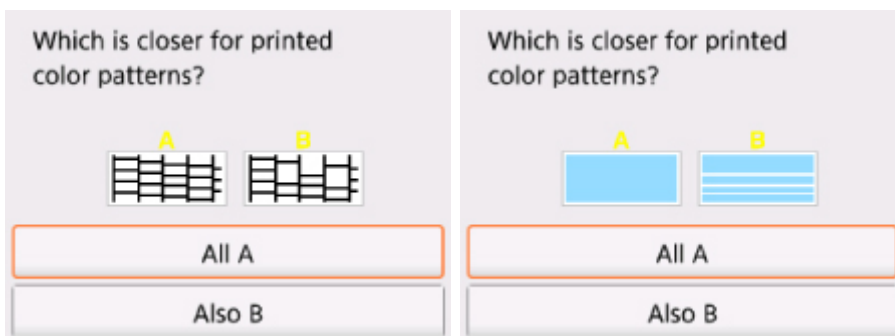
1. Проверьте образец С на наличие недостающих линий или образец D на наличие горизонтальных белых полос.



A: Нет недостающих линий / Нет горизонтальных белых полос

B: Есть недостающие линии / Есть горизонтальные белые полосы

2. На экране подтверждения выберите шаблон, наиболее соответствующий напечатанному шаблону для проверки сопел.



**Для A (нет недостающих линий и белых горизонтальных полос) на обоих образцах C и D:**

Чистка не требуется. Выберите **Все A (All A)**, подтвердите сообщение, затем выберите **ОК**.

На дисплее снова отобразится экран **Обслуживание (Maintenance)**.

**Для B (есть недостающие линии или белые горизонтальные полосы) на образце C или D (или на обоих образцах):**

Требуется чистка. Выберите **Также B (Also B)**, затем выберите **Да (Yes)** на экране подтверждения очистки.

Принтер начнет очистку печатающей головки.

■ [Очистка печатающей головки](#)

**Если образец D или какой-либо цвет на образце C не печатается:**



(Пример: образец малинового цвета не печатается)

Требуется чистка. Выберите **Также В (Also B)**, затем выберите **Да (Yes)** на экране подтверждения очистки.

Принтер начнет очистку печатающей головки.

■ [Очистка печатающей головки](#)

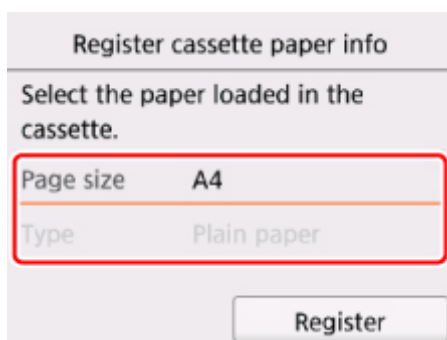
## Очистка печатающей головки

Очистите печатающую головку, если в напечатанном шаблоне для проверки сопел отсутствуют линии или присутствуют горизонтальные белые полосы. Очистка удалит засорение сопел и восстановит состояние печатающей головки. Очистка печатающей головки связана с повышенным потреблением чернил, поэтому выполнять очистку печатающей головки следует только при необходимости.

**Нужно приготовить:** лист обычной бумаги формата A4 или Letter

1. Убедитесь, что питание включено.
2. Вставьте лист обычной бумаги формата A4 или Letter в кассету.

После установки кассеты на ЖК-дисплее отобразится экран для ввода параметров бумаги. Выберите значение **A4** или **Letter** для параметра **Разм. с. (Page size)**, а затем выберите **Зарегистрир. (Register)**.



Если на экране появится сообщение, выполните регистрацию, следуя приведенным в нем указаниям.

### »»» Примечание.

- Убедитесь, что бумага загружена в кассету. Даже если бумага загружена в задний лоток, образец для проверки сопел не печатается.

3. Откройте панель управления, затем выдвиньте лоток приема бумаги.



4. Выберите пункт **Настройка (Setup)** на экране «НАЧАЛО».

■ [ЖК-дисплей и панель управления](#)

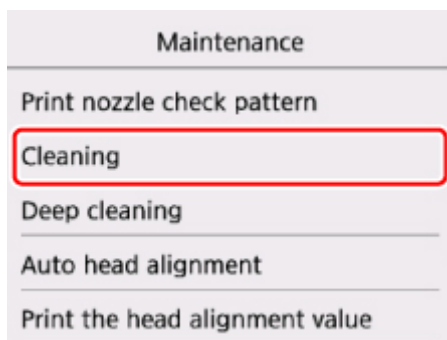
Появится экран меню настройки.



5. Выберите **Обслуживание (Maintenance)**.

Отобразится экран **Обслуживание (Maintenance)**.

6. Выберите **Очистка (Cleaning)**.



Появится экран подтверждения.

7. Выберите **Да (Yes)**.

Принтер начнет очистку печатающей головки.

Не выполняйте другие операции, пока принтер не выполнит очистку печатающей головки. Это займет примерно 2 минуты.

Появится экран подтверждения печати шаблона.

8. Выберите **Да (Yes)**.

Шаблон для проверки сопел будет напечатан.

9. [Оцените образец для проверки сопел.](#)

»»» **Примечание.**

- Если неполадка не устранена после двукратной очистки печатающей головки, [выполните глубокую очистку печатающей головки.](#)

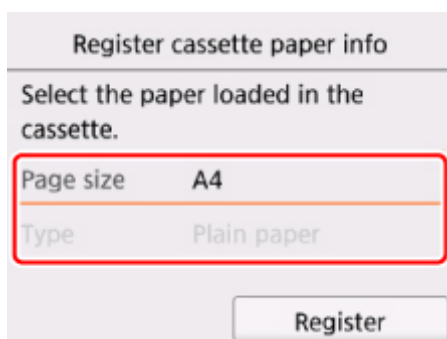
## Глубокая очистка печатающих головок

Если качество печати не улучшилось после стандартной очистки печатающей головки, выполните глубокую очистку печатающей головки. Во время глубокой очистки печатающей головки потребляется больше чернил, чем при стандартной очистке печатающей головки, поэтому выполняйте глубокую очистку печатающей головки только при необходимости.

**Нужно приготовить: лист обычной бумаги формата A4 или Letter**

1. Убедитесь, что питание включено.
2. Вставьте лист обычной бумаги формата A4 или Letter в кассету.

После установки кассеты на ЖК-дисплее отобразится экран для ввода параметров бумаги. Выберите значение **A4** или **Letter** для параметра **Разм. с. (Page size)**, а затем выберите **Зарегистрир. (Register)**.



Если на экране появится сообщение, выполните регистрацию, следуя приведенным в нем указаниям.

### »»» Примечание.

- Убедитесь, что бумага загружена в кассету. Даже если бумага загружена в задний лоток, образец для проверки сопел не печатается.

3. Откройте панель управления, затем выдвиньте лоток приема бумаги.



4. Выберите пункт **Настройка (Setup)** на экране «НАЧАЛО».

■ [ЖК-дисплей и панель управления](#)

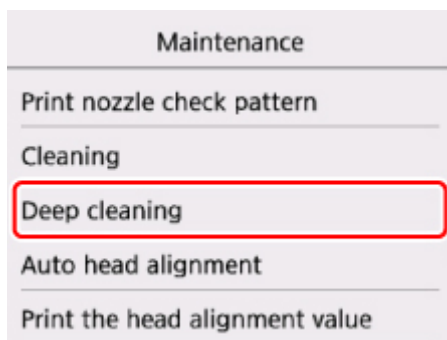
Появится экран меню настройки.



5. Выберите **Обслуживание (Maintenance)**.

Отобразится экран **Обслуживание (Maintenance)**.

6. Выберите **Глубокая очистка (Deep cleaning)**.



Появится экран подтверждения.

7. Выберите **Да (Yes)**.

Принтер запускает глубокую очистку печатающей головки.

Не выполняйте другие операции, пока принтер не завершит глубокую очистку печатающей головки. Очистка занимает примерно от 1 до 2 минут.

Появится экран подтверждения печати шаблона.

8. Выберите **Да (Yes)**.

Шаблон для проверки сопел будет напечатан.

9. При появлении сообщения о завершении выберите **ОК**.

10. [Оцените образец для проверки сопел.](#)

Если неполадка не устранена, отключите питание и повторите процедуру глубокой очистки печатающей головки через 24 часа.

Если неполадка по-прежнему не устранена, [замените картридж FINE](#) на новый.

Если после замены картриджа FINE неполадка не устранена, обратитесь в ближайший сервисный центр Canon за ремонтом.



## Выравнивание печатающей головки

Если прямые линии печатаются со смещением или если результаты печати неудовлетворительны, необходимо отрегулировать положение печатающей головки.

### »»» Примечание.

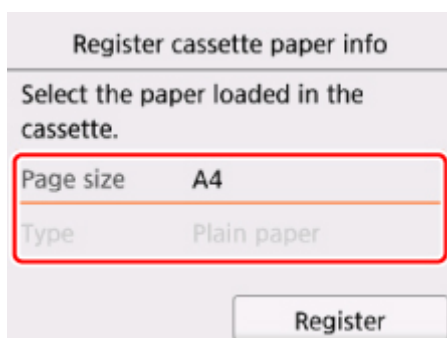
- При низком уровне чернил образец выравнивания печатающей головки печатается неправильно.  
[Замените картридж FINE](#) с низким уровнем чернил.

**Необходимо приготовить: лист обычной бумаги формата A4 или Letter (включая вторичную бумагу)\***

\* Используйте только белую бумагу, ни одна из сторон которой не загрязнена.

1. Убедитесь, что питание включено.
2. Вставьте лист обычной бумаги формата A4 или Letter в кассету.

После установки кассеты на ЖК-дисплее отобразится экран для ввода параметров бумаги. Выберите значение **A4** или **Letter** для параметра **Разм. с. (Page size)**, а затем выберите **Зарегистрир. (Register)**.



Если на экране появится сообщение, выполните регистрацию, следуя приведенным в нем указаниям.

### »»» Примечание.

- Убедитесь, что бумага загружена в кассету. Даже если бумага загружена в задний лоток, образец выравнивания печатающих головок не печатается.

3. Откройте панель управления, затем выдвиньте лоток приема бумаги.



4. Выберите пункт **Настройка (Setup)** на экране «НАЧАЛО».

■ [ЖК-дисплей и панель управления](#)

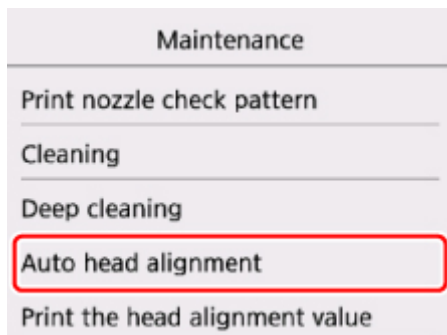
Появится экран меню настройки.



5. Выберите **Обслуживание (Maintenance)**.

Отобразится экран **Обслуживание (Maintenance)**.

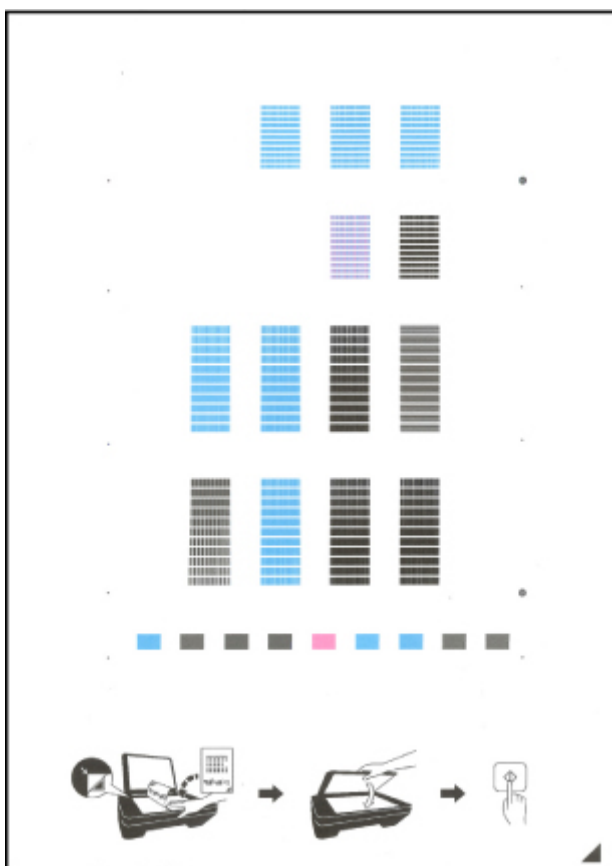
6. Выберите **Автом. выравнив. головок (Auto head alignment)**.



Появится экран подтверждения.

7. Подтвердите сообщение, затем выберите **Да (Yes)**.



Печатаются образец выравнивания печатающей головки.

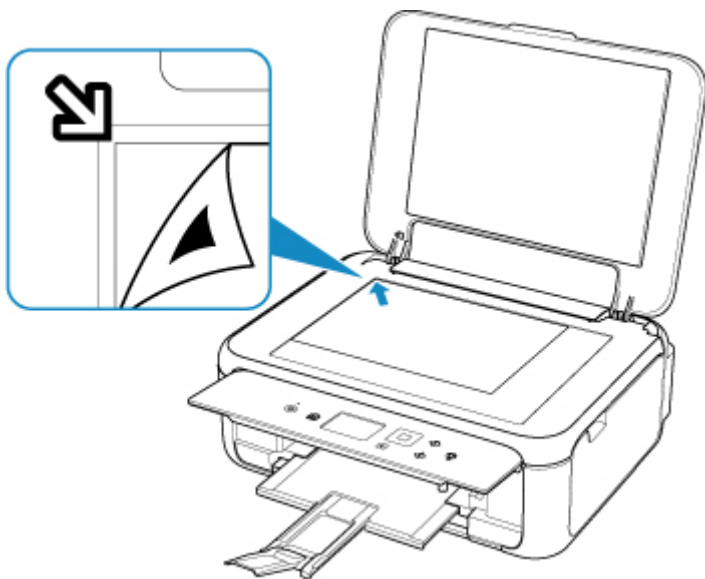


### »»» Внимание!

- Не следует прикасаться к образцу выравнивания печатающей головки в тех местах, где нанесен краситель. Если образец испачкан или смят, то шаблон может быть отсканирован неправильно.

8. Подтвердите сообщение, затем разместите лист для выравнивания печатающей головки на стекле рабочей поверхности.

Положите образец выравнивания печатающей головки **НАПЕЧАТАННОЙ СТОРОНОЙ ВНИЗ** и совместите метку  в нижнем правом углу листа с меткой выравнивания .



9. Аккуратно закройте крышку сканера, затем выберите **ОК**.

Принтер начнет сканирование образца выравнивания печатающей головки, и положение печатающей головки будет отрегулировано автоматически.

### »»» Внимание!

- Не открывайте крышку сканера и не передвигайте помещенный на стекло рабочей поверхности образец выравнивания печатающих головок до завершения настройки положения печатающих головок.
- Если на ЖК-дисплее появляется сообщение об ошибке, выберите **ОК**, чтобы устранить ошибку, затем выполните необходимое действие.

 [Произошла ошибка](#)

10. При появлении сообщения о завершении выберите **ОК**.

Снимите образец выравнивания печатающей головки со стекла рабочей поверхности.

### »»» Примечание.

- Если после регулирования положения печатающих головок, как описано выше, результаты печати остаются неудовлетворительными, отрегулируйте положение печатающих головок с компьютера вручную.

- Для Windows:
  - Регулировка положения Печатающая головка
- Для Mac OS:
  - Регулировка положения Печатающая головка
- Для печати и проверки текущих значений настройки положения головок выберите пункт **Печать для выравнивания (Print the head alignment value)** на экране **Обслуживание (Maintenance)**.

## **Очистка**

- ▶ **Очистка наружных поверхностей**
- ▶ **Очистка Стекла рабочей поверхности и Крышки сканера**
- ▶ **Очистка подающих роликов**
- ▶ **Очистка внутренних компонентов принтера (очистка поддона)**
- ▶ **Очистка прокладок кассет**

## Очистка подающих роликов

Загрязнение подающего ролика или налипание на него бумажной пыли может стать причиной неправильной подачи бумаги.

В этом случае необходимо почистить подающий ролик. Во время очистки подающий ролик изнашивается, поэтому выполняйте очистку только при необходимости.

**Нужно приготовить: три листа обычной бумаги формата A4 или Letter**

1. Убедитесь, что питание включено.

2. Выберите пункт  **Настройка (Setup)** на экране «НАЧАЛО».

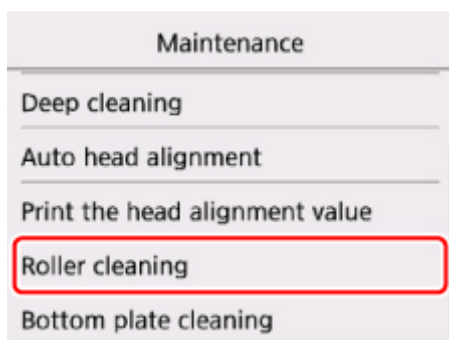
■ [ЖК-дисплей и панель управления](#)

Появится экран меню настройки.

3. Выберите  **Обслуживание (Maintenance)**.

Отобразится экран **Обслуживание (Maintenance)**.

4. Выберите пункт **Очистка роликов (Roller cleaning)**.



Появится экран подтверждения.

5. Выберите **Да (Yes)**.
6. Выберите **Задний лоток (Rear tray)** или **Кассета (Cassette)** для очистки подающего ролика.
7. Следуйте инструкциям, приведенным в сообщении, чтобы удалить всю бумагу из источника бумаги.  
  
Если выполняется очистка подающего ролика кассеты, удалите бумагу из кассеты, затем задвиньте ее обратно.
8. Выберите **ОК**.

В процессе очистки подающий ролик будет вращаться без бумаги.

9. Убедитесь, что подающий ролик перестал вращаться, а затем выполните инструкции, предоставленные в сообщении, чтобы загрузить три листа обычной бумаги формата А4 или Letter.

10. Откройте панель управления, затем выдвиньте лоток приема бумаги.

11. Выберите **ОК**.

Принтер запускает очистку. Очистка будет завершена после выталкивания бумаги.

12. При появлении сообщения о завершении выберите **ОК**.

Если после чистки подающих роликов неполадка не устранена, обратитесь в сервисный центр.

## Очистка внутренних компонентов принтера (очистка поддона)

Удалите загрязнения во внутренней части принтера. Если внутри принтера появляются загрязнения, отпечатанные листы могут запачкаться, поэтому рекомендуется выполнять чистку регулярно.

**Нужно приготовить: лист обычной бумаги формата A4 или Letter\***

\* Обязательно используйте новый лист бумаги.

1. Убедитесь, что питание включено.
2. Откройте панель управления, затем выдвиньте лоток приема бумаги.

3. Выберите пункт  **Настройка (Setup)** на экране «НАЧАЛО».

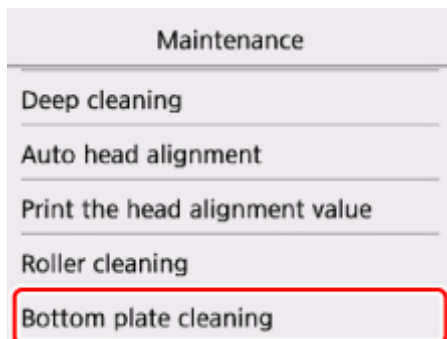
■ [ЖК-дисплей и панель управления](#)

Появится экран меню настройки.

4. Выберите  **Обслуживание (Maintenance)**.

Отобразится экран **Обслуживание (Maintenance)**.

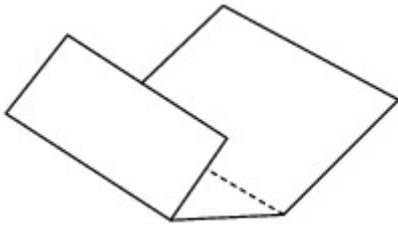
5. Выберите **Очистка поддона (Bottom plate cleaning)**.



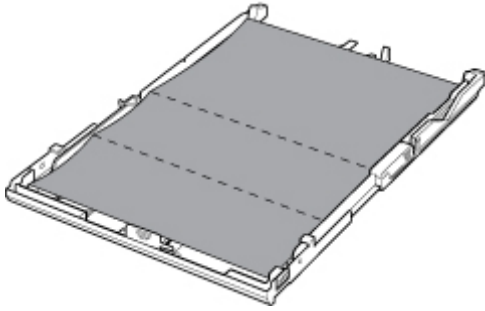
Появится экран подтверждения.

6. Выберите **Да (Yes)**.
7. Извлеките всю бумагу из кассеты, следуя приведенным в сообщении инструкциям, затем выберите **ОК**.
8. Сложите один лист бумаги формата A4 или Letter в половину ширины, затем разверните бумагу.
9. Сложите одну половину листа бумаги пополам, выровняв край по центральному сгибу, разверните лист, затем выберите **ОК**.

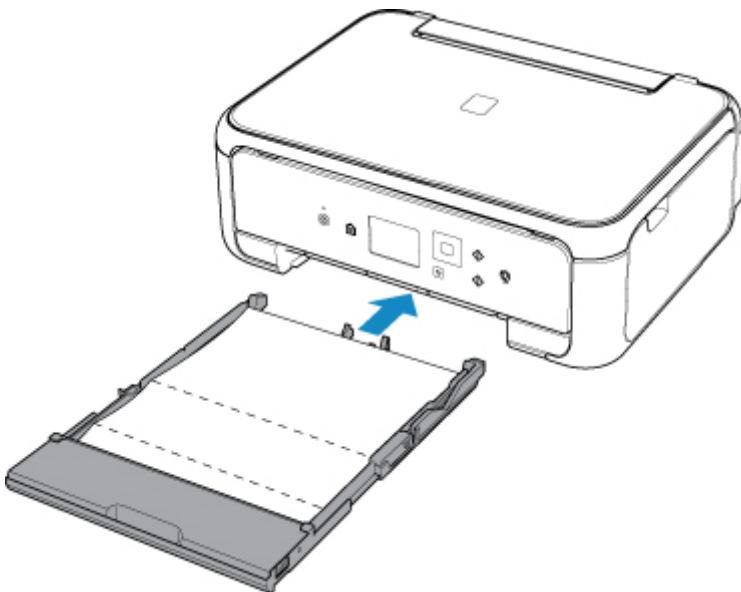




10. Загрузите только этот лист бумаги в кассету выступами сгиба вверх и краем без сгиба в сторону от себя.



11. Установите крышку кассеты и затем вставьте кассету в принтер.



12. Откройте панель управления, затем выдвиньте лоток приема бумаги.

13. Выберите **OK**.

Бумага очищает внутренние компоненты принтера, проходя через принтер.

Проверьте места сгибов вышедшего листа бумаги. Если они испачканы чернилами, выполните очистку поддона еще раз.

14. При появлении сообщения о завершении выберите **OK**.

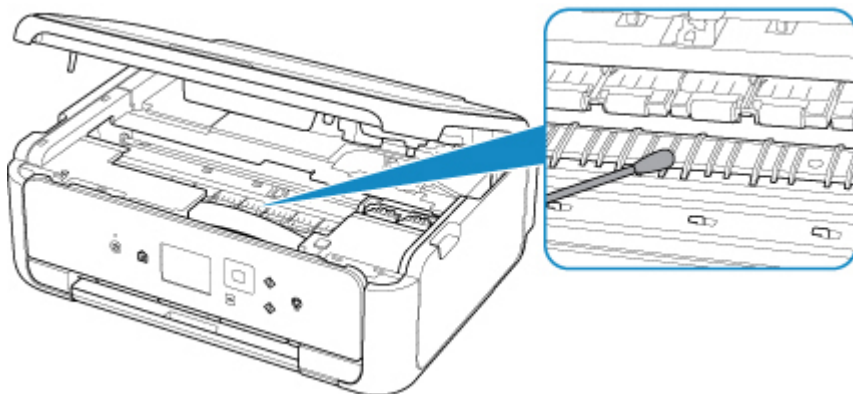
### »»» Примечание.

- При выполнении повторной очистки поддона обязательно используйте новый лист бумаги.

Если после повторной очистки проблема не устранена, это свидетельствует о возможном загрязнении выступающих частей внутри принтера. Сотрите чернила с выступов, воспользовавшись ватным тампоном или аналогичным средством.

### »»» Внимание!

- Перед чисткой принтера обязательно выключите его и отсоедините кабель питания.



## Обзор

### ▶ **Безопасность**

- Меры предосторожности
- Нормативная информация
- WEEE (ЕС и ЕЕА)

### ▶ **Предосторожности при обращении**

- Отмена заданий печати
- Юридические ограничения на сканирование/копирование
- Меры предосторожности при обращении с принтером
- Перемещение принтера
- При ремонте, предоставлении во временное пользование или утилизации принтера
- Сохранение высокого качества печати

### ▶ **Основные компоненты и их использование**

- Основные компоненты
- Электропитание
- ЖК-дисплей и панель управления

### ▶ **Изменение параметров**

- Изменение настроек принтера с компьютера (Windows)
- Изменение настроек принтера с компьютера (Mac OS)
- Изменение параметров с помощью панели управления

### ▶ **Технические характеристики**

## **Безопасность**

- **Меры предосторожности**
- **Нормативная информация**
- **WEEE (EU&EEA)**

## Меры предосторожности

### Выбор местоположения

- Не устанавливайте принтер на нестабильную или вибрирующую поверхность.
- Не устанавливайте принтер в местах с повышенной влажностью или запыленностью, под прямым воздействием солнечных лучей, за пределами закрытых помещений или близко к источникам тепла.  
Чтобы избежать риска возгорания или электрического удара, используйте принтер в условиях эксплуатации, указанных в документе [Технические характеристики](#).
- Не устанавливайте принтер на толстый плед или коврик.
- Не прислоняйте принтер задней стороной к стене.

### Электропитание

- Убедитесь, что область вокруг электрической розетки поддерживается в чистоте, и вы можете легко отсоединить шнур питания при необходимости.
- Никогда не отсоединяйте кабель питания, потянув за шнур.  
Выдергивание кабеля может привести к повреждению кабеля питания, что может стать причиной возгорания или удара электрическим током.
- Не используйте удлинитель.

### Обслуживание принтера

- Не допускайте попадания рук или пальцев внутрь принтера во время печати.
- При перемещении принтера держите его за оба края. В случае, если вес принтера превышает 14 кг, рекомендуется поднимать принтер вдвоем. Случайное падение принтера может привести к травмированию. Для получения информации о весе принтера, обратитесь к разделу [Технические характеристики](#).
- Не устанавливайте никаких предметов на принтер. Не помещайте особенно металлических вещей (зажимов для бумаги, скрепок и т.д.) или емкостей с легковоспламеняющимися веществами (спиртосодержащие вещества, разбавители и т.д.) на верхнюю крышку принтера.
- Не транспортируйте и не используйте принтер в наклонном, вертикальном или перевернутом положении: это может привести к утечке чернил и повреждению принтера.
- При помещении толстой книги на стекло сканера не прижимайте крышку документа с усилием. Стекло сканера может разбиться и травмировать пользователя.

### Печатающие головки/чернильницы/картриджи FINE

- Держите чернильницы в недоступном для детей месте. В том случае, если чернила случайно попали в рот или были проглочены, прополощите рот или выпейте один-два стакана воды. При возникновении болезненных или неприятных ощущений немедленно обратитесь к врачу.
- Если чернила попали в глаза, немедленно промойте их водой. Если чернила попали на кожу, немедленно вымойте ее с мылом. Если раздражение глаз или кожи не проходит немедленно обратитесь к врачу.
- Не прикасайтесь к контактам печатающей головки или к картриджам FINE после печати. Металлические части устройства могут быть очень горячими и послужить причиной ожогов.
- Не бросайте чернильницы и картриджи FINE в огонь.

- Не пытайтесь разобрать или изменить печатающие головки, чернильницы и картриджи FINE.

## **Нормативная информация**

### **Радиоволны**

Не используйте продукт вблизи от медицинского оборудования или электронных устройств.  
Радиоволны могут повлиять на их работу.

## **WEEE (EU&EEA)**

Данное положение действует только для Европейского союза и Европейской экономической зоны (Норвегия, Исландия и Лихтенштейн).

Здесь отсутствует справочная информация.



## **Предосторожности при обращении**

- **Отмена заданий печати**
- **Юридические ограничения на сканирование/копирование**
- **Меры предосторожности при обращении с принтером**
- **Перемещение принтера**
- **При ремонте, предоставлении во временное пользование или утилизации принтера**
- **Сохранение высокого качества печати**

## Юридические ограничения на сканирование/копирование

Сканирование, печать, копирование или изменение копий нижеследующей информации могут преследоваться по закону.

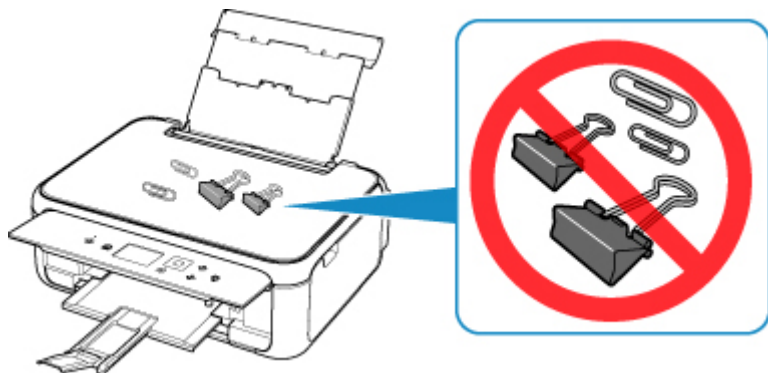
Этот список не является исчерпывающим. Если вы сомневаетесь в легальности совершаемого, проконсультируйтесь с местным юристом.

- Денежные банкноты
- Денежные переводы
- Сертификаты денежных вкладов
- Почтовые марки (погашенные или не погашенные)
- Идентификационные бирки или значки
- Документы о воинской обязанности или их черновики
- Квитанции или черновые документы, выданные государственными учреждениями
- Водительские права и паспорта транспортных средств
- Дорожные чеки
- Продовольственные талоны
- Паспорта
- Иммиграционные документы
- Марки федерального налогового сбора (погашенные или не погашенные)
- Облигации или другие сертификаты задолженности
- Акционерные сертификаты
- Работы или произведения искусства, охраняемые законом об авторском праве, без согласия владельца

## Меры предосторожности при обращении с принтером

### Не кладите никаких предметов на крышку сканера!

Не кладите никакие предметы на крышку сканера. При открытии крышки сканера эти предметы упадут в задний лоток, что может нарушить работоспособность принтера. Кроме того, разместите принтер так, чтобы на него ничего не могло упасть.



## Перемещение принтера

При перемещении принтера позаботьтесь о следующем.

### »»» Внимание!

- Упакуйте принтер в твердую коробку, поместив его нижнюю часть на дно коробки и используя достаточное количество защитного материала для безопасной транспортировки.
- При установленных на принтере печатающей головке и картридже FINE нажмите кнопку **ВКЛ (ON)** для выключения питания. Это позволит принтеру автоматически закрыть печатающую головку, предотвращая ее высыхание.
- После упаковки не наклоняйте коробку с принтером, не переворачивайте ее набок или вверх дном. При транспортировке в таком положении можно пролить чернила и повредить принтер.
- Когда экспедитор будет принимать заказ на транспортировку принтера, прикрепите этикетку «**ВЕРХНЯЯ СТОРОНА**» для обеспечения транспортировки принтера нижней частью вниз. Кроме того, прикрепите этикетку «**ХРУПКОЕ**» или «**ОБРАЩАТЬСЯ С ОСТОРОЖНОСТЬЮ!**».



1. Выключите питание принтера.
2. Убедитесь, что индикатор **ВКЛ (ON)** не горит, и [отключите кабель питания](#).

### »»» Внимание!

- Не отключайте принтер, пока индикатор **ВКЛ (ON)** горит или мигает. Это может стать причиной возникновения неполадок или повреждения принтера, и дальнейшая печать на принтере может оказаться невозможной.

3. Сложите лоток приема бумаги и дополнительный лоток приема бумаги.
4. Закройте панель управления, упор для бумаги и крышку заднего лотка.
5. Если кассета выдвинута, задвиньте ее.
6. Отсоедините кабель принтера от компьютера и принтера, затем отсоедините кабель питания от принтера.
7. Используйте клейкую ленту чтобы зафиксировать все крышки принтера во избежание их открытия во время транспортировки. Затем поместите принтер в пластиковый пакет.

8. Упаковывая принтер в коробку, обложите принтер защитным материалом.

## При ремонте, предоставлении во временное пользование или утилизации принтера

При вводе личных данных, паролей и/или других параметров защиты на принтере такая информация может быть сохранена в принтере.

При отправке принтера в ремонт, предоставлении его во временное пользование или передаче принтера другому человеку, а также при утилизации принтера обязательно выполните указанные ниже действия, чтобы удалить такую информацию и предотвратить доступ посторонних людей к этой информации.



- На экране НАЧАЛО выберите **Настройка (Setup)**, а затем выберите **Параметры (Settings) > Параметры устройства (Device settings) > Сброс настройки (Reset settings) > Сбросить все (Reset all) > Да (Yes)**.

## Сохранение высокого качества печати

Чтобы печатать с оптимальным качеством печати, предотвращайте высыхание и загрязнение печатающей головки. Для обеспечения оптимального качества печати всегда выполняйте следующие правила.

### »»» Примечание.

- В зависимости от типа бумаги чернила могут смазываться в случае, если рисовать на отпечатанном изображении маркером или кистью или если на отпечатанное изображение попадут вода или пот.

### Никогда не отсоединяйте шнур питания, пока питание не отключено!

При нажатии кнопки **ВКЛ (ON)** для отключения питания принтер автоматически поднимает печатающую головку (сопла) для предотвращения высыхания. Если отключить кабель питания от электрической розетки или выключить сетевой фильтр раньше, чем потухнет индикатор **ВКЛ (ON)** печатающая головка не будет поднята, что может привести к ее высыханию или засорению.

Когда осуществляется [Отключение принтера](#), убедитесь, что индикатор **ВКЛ (ON)** не горит.

### Периодически выполняйте печать!

Если не использовать принтер долгое время, печатающая головка может засориться высохшими чернилами точно так же, как высыхает от долгого неиспользования стержень фломастера, даже если он закрыт. Мы рекомендуем пользоваться принтером хотя бы раз в месяц.

## **Основные компоненты и их использование**

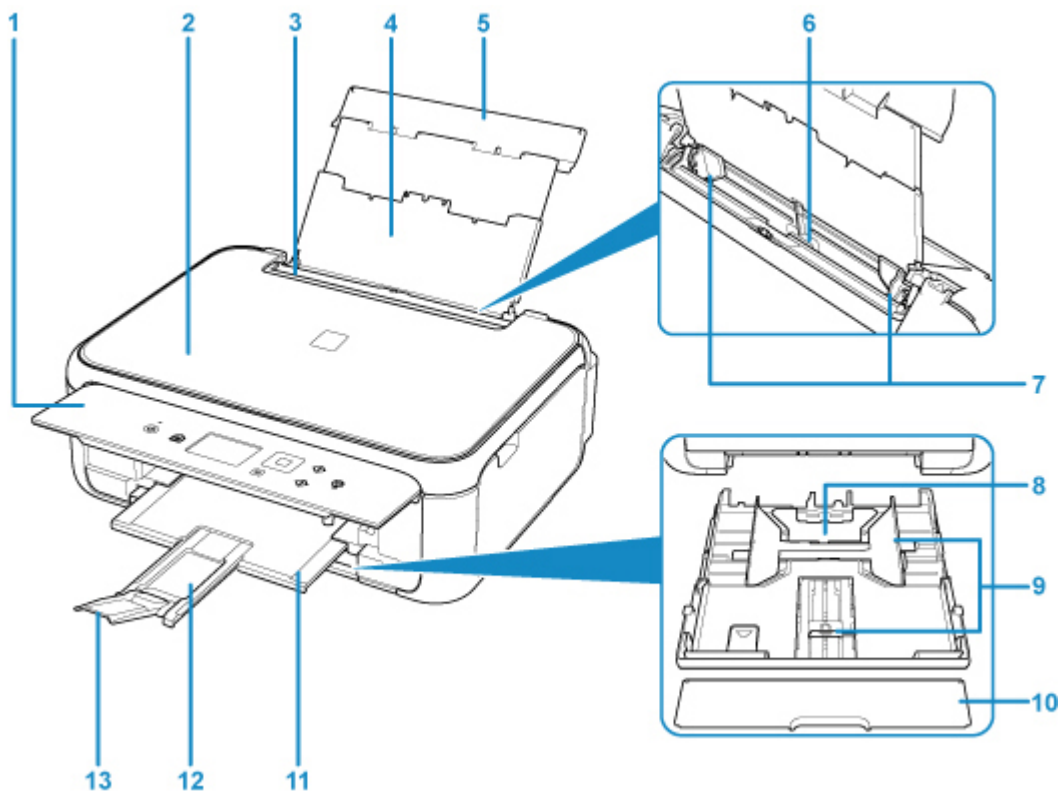
- ▶ **Основные компоненты**
- ▶ **Электропитание**
- ▶ **ЖК-дисплей и панель управления**



## **Основные компоненты**

- Вид спереди
- Вид сзади
- Вид внутренних частей
- Панель управления

## Вид спереди



### (1) панель управления

Используется для изменения параметров принтера или управления им.

■ [Панель управления](#)

### (2) крышка сканера

Откройте для загрузки оригинала на стекло рабочей поверхности.

### (3) крышка отверстия для подачи

Защищает отверстие для подачи от попадания посторонних предметов.

Откройте ее, чтобы сдвинуть направляющие бумаги, и закройте до начала печати.

### (4) упор для бумаги

Выдвигается для загрузки бумаги в задний лоток.

### (5) крышка заднего лотка

Откройте устройство для загрузки бумаги в задний лоток.

### (6) задний лоток

Загрузите бумагу сюда. Два или более листов бумаги одного типа и размера можно загрузить одновременно и автоматически подавать на печать по одному листку.

■ [Загрузка бумаги в задний лоток](#)

■ [Загрузка конвертов](#)

### (7) направляющие бумаги

Совместите с обеими сторонами стопки бумаги.

**(8) кассета**

Загрузите обычную бумагу формата A4, B5, A5 или Letter в кассету, и затем вставьте ее в принтер.

■ [Загрузка бумаги в кассету](#)

**(9) направляющие бумаги**

Совместите с правой/левой/передней сторонами стопки бумаги.

**(10) крышка кассеты**

Снимите для загрузки бумаги в кассету.

**(11) лоток приема бумаги**

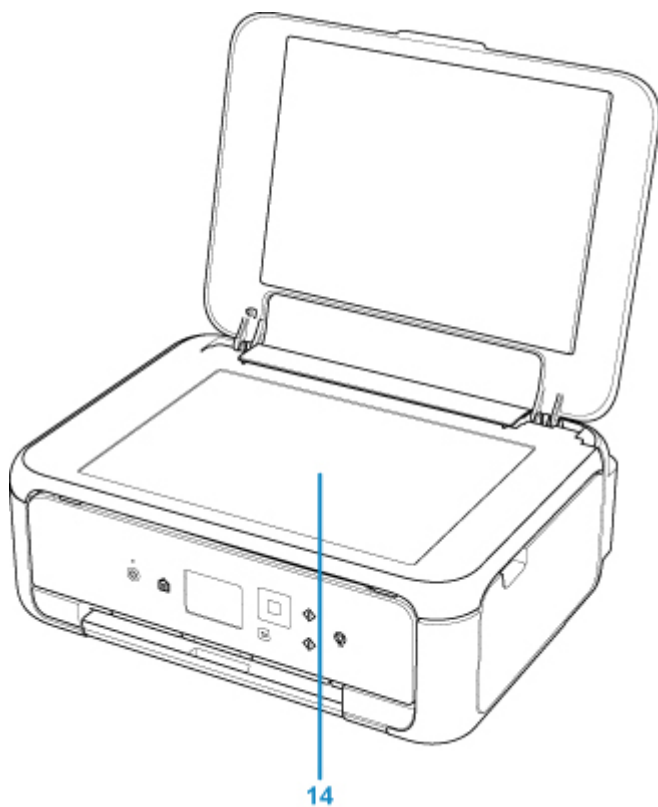
Выводится бумага после печати. Выдвиньте его до начала печати.

**(12) упор для выходящей бумаги**

Выдвигается для поддержки выходящей бумаги.

**(13) дополнительный лоток приема бумаги**

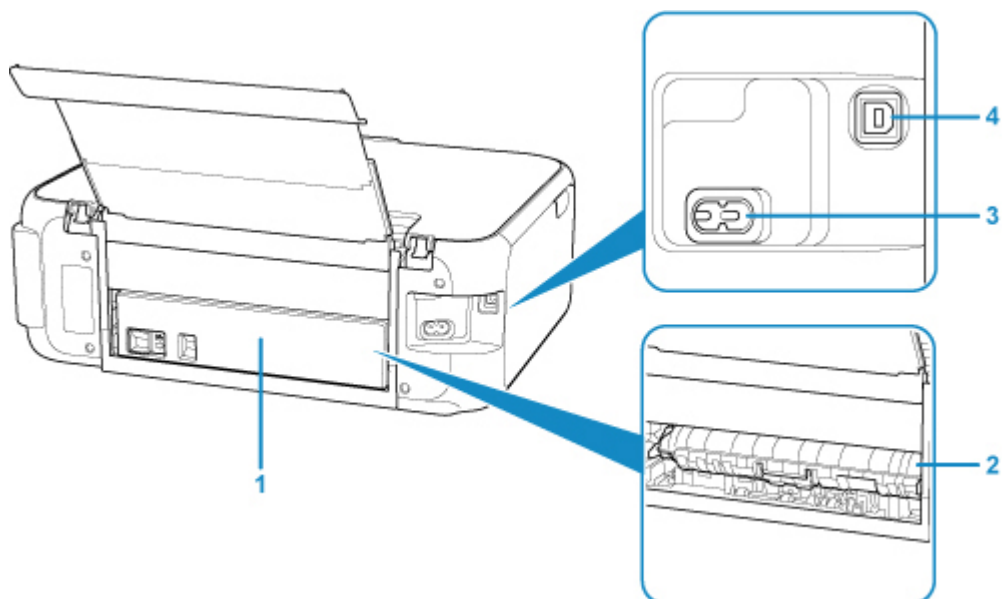
Открывается для поддержки выходящей бумаги.



**(14) стекло рабочей поверхности**

Загрузите оригинал сюда.

## Вид сзади



### (1) задняя крышка

Снимите для удаления замятой бумаги.

### (2) крышка модуля подачи

Откройте для удаления замятой бумаги.

### (3) разъем кабеля питания

Подсоедините кабель питания, поставляемый в комплекте с устройством.

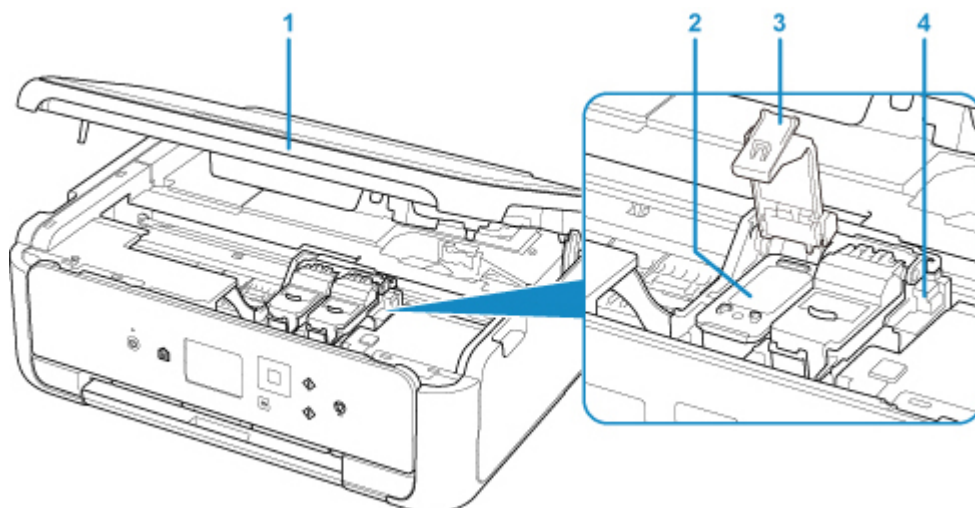
### (4) USB-порт

Вставьте USB-кабель для подключения принтера к компьютеру.

### »»» Внимание!

- Не прикасайтесь к металлическому корпусу.
- Не вставляйте и не извлекайте USB-кабель, пока принтер печатает с компьютера или сканирует оригиналы на компьютер.

## Вид внутренних частей



### (1) модуль сканирования / крышка

Сканирует оригинальные документы. Также поднимите и откройте для замены картриджа FINE или удаления застрявшей бумаги из принтера.

### (2) картридж FINE (картриджи)

Заменяемый картридж представляет собой печатающую головку с интегрированным чернильным контейнером.

### (3) фиксирующая крышка чернильного картриджа

Зафиксируйте картридж FINE на месте.

### (4) держатель картриджа FINE

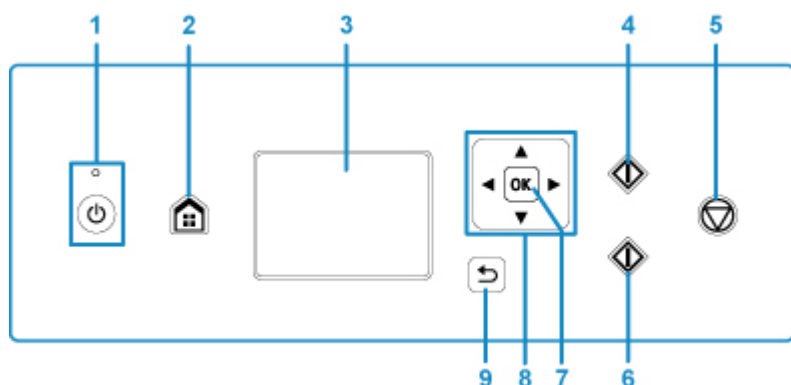
Установите картридж FINE.

Цветной картридж FINE следует устанавливать в левое гнездо, а черный картридж FINE — в правое.

### »»» Примечание.

- Сведения о замене картриджа FINE можно найти в разделе [Замена картриджа FINE](#).

## Панель управления



### (1) Кнопка ВКЛ (ON)/Индикатор ВКЛ (ON)

Отключает питание устройства. Мигает, а затем загорается, когда включено питание. Перед включением питания убедитесь, что крышка сканера закрыта.

### (2) Кнопка НАЧАЛО (HOME)

Используется для отображения экрана НАЧАЛО.

■ [ЖК-дисплей и панель управления](#)

### (3) ЖК-дисплей

Служит для вывода сообщений, элементов меню и состояния выполнения операций.

### (4) Кнопка Черный (Black)

Запускает копирование или сканирование в черно-белом режиме.

### (5) кнопка Стоп (Stop)

Отменяет выполняемую операцию печати, копирования или сканирования.

### (6) Кнопка Цвет (Color)

Запускает цветное копирование, сканирование и т. п.

### (7) Кнопка ОК

Завершает выбор меню или элемента настройки. Эта кнопка также используется для устранения ошибок.

### (8) Кнопки ▲, ▼, ◀ и ▶

Используются для выбора меню или элемента настройки.

■ [ЖК-дисплей и панель управления](#)

### (9) Кнопка Назад (Back)

Возврат ЖК-дисплея к предыдущему экрану.

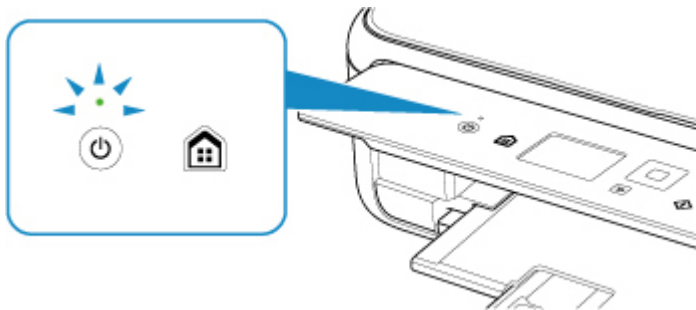
## Электропитание

- Проверка включения питания
- Включение и выключение Принтера
- Проверка штепселя и кабеля питания
- Отключение принтера

## Проверка включения питания

Индикатор **ВКЛ (ON)** горит, когда принтер включен.

Если горит индикатор **ВКЛ (ON)**, это означает, что принтер включен, даже если ЖК-дисплей выключен.



### ▶▶▶ Примечание.

- Может пройти определенное время, чтобы принтер начал печатать после включения принтера.
- ЖК-дисплей автоматически выключается, если принтер не используется в течение примерно 10 минут. Чтобы включить дисплей, нажмите любую кнопку, кроме кнопки **ВКЛ (ON)**, или выполните операцию печати. Изменить время ожидания до отключения индикатора ЖК-дисплея нельзя.



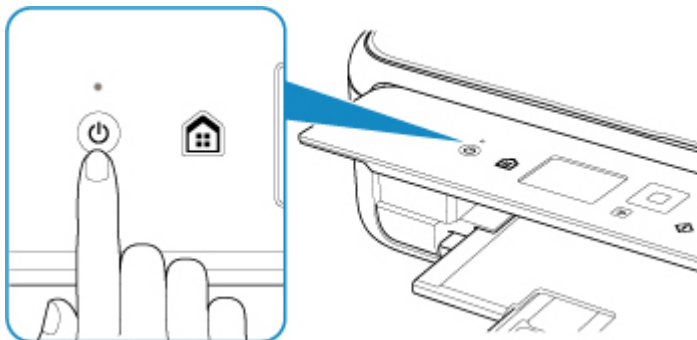
# Включение и выключение Принтера

## Включение питания принтера

1. Нажмите кнопку **ВКЛ (ON)** для включения принтера.

Индикатор **ВКЛ (ON)** мигает, затем непрерывно светится.

### ■ [Проверка включения питания](#)



### ▶▶▶ **Примечание.**

- Может пройти определенное время, чтобы принтер начал печатать после включения принтера.
- Если на ЖК-дисплее отображается сообщение об ошибке, см. раздел [Произошла ошибка](#).
- Можно настроить принтер на автоматическое включение питания, если задание печати или сканирования выполняется с компьютера, подключенного через USB-кабель или беспроводную сеть. По умолчанию эта функция отключена.

С помощью принтера

### ■ [Параметры ESO](#)

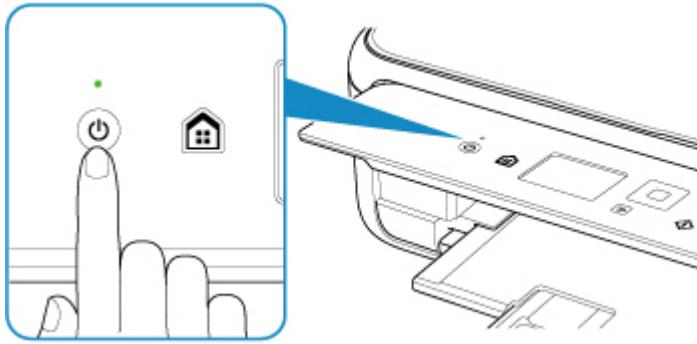
С помощью компьютера

- Для Windows:
  - [Управление питанием Принтера](#)
- Для Mac OS:
  - [Управление питанием Принтера](#)

## Выключение питания принтера

1. Нажмите кнопку **ВКЛ (ON)** для выключения принтера.

Если индикатор **ВКЛ (ON)** перестал мигать, это означает, что принтер выключен.



### »»» Внимание!

- При [отсоединении кабеля питания](#) после выключения принтера обязательно убедитесь, что индикатор **ВКЛ (ON)** не горит.

### »»» Примечание.

- Можно настроить принтер на автоматическое выключение питания, если в течение определенного промежутка времени с ним не выполняются никакие действия и на принтер не отправляются данные для печати. По умолчанию эта функция включена.

С помощью принтера

- [Параметры ECO](#)

С помощью компьютера

- Для Windows:
  - [Управление питанием Принтера](#)
- Для Mac OS:
  - Управление питанием Принтера

## Проверка штепселя и кабеля питания

Отсоединяйте шнур питания раз в месяц, чтобы убедиться в отсутствии на разъеме и шнуре питания необычных признаков, описанных далее.

- Разъем или шнур питания горячие.
- Разъем или шнур питания заржавели.
- Разъем или шнур питания перегнуты.
- Разъем или шнур питания изношены.
- Разъем или шнур питания расщеплены.

### **Осторожно!**

- Если на разъеме или кабеле питания обнаружены любые из перечисленных признаков, [Отключение принтера](#) и обратитесь в службу поддержки. Использование принтера при любом из указанных условий может привести к пожару или поражению электрическим током.

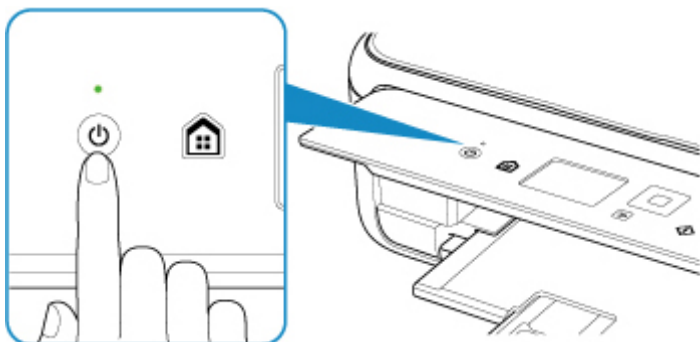
## Отключение принтера

Чтобы отсоединить кабель питания, следуйте приведенным ниже инструкциям.

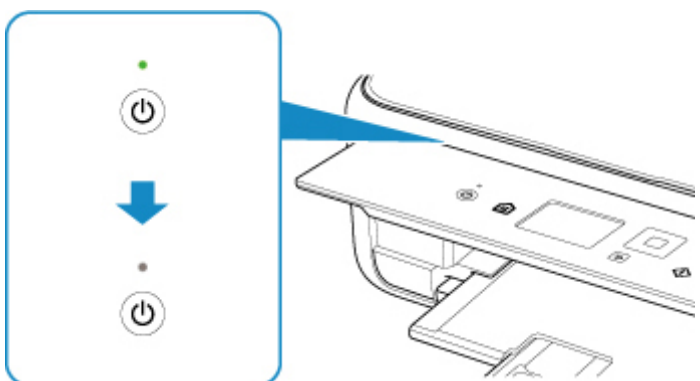
### »»» Внимание!

- При отсоединении кабеля питания нажмите кнопку **ВКЛ (ON)** и убедитесь, что индикатор **ВКЛ (ON)** не горит. Отсоединение шнура питания при горящем или мигающем индикаторе **ВКЛ (ON)** может вызвать высыхание или загрязнение печатающей головки, в результате чего качество печати может ухудшиться.

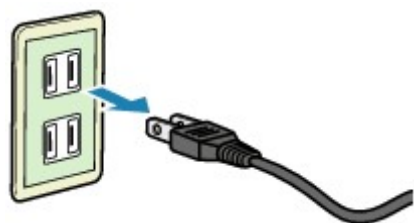
1. Нажмите кнопку **ВКЛ (ON)** для выключения принтера.



2. Убедитесь, что индикатор **ВКЛ (ON)** не горит.



3. Отключите кабель питания.



Характеристики кабеля питания зависят от страны или региона.

## ЖК-дисплей и панель управления

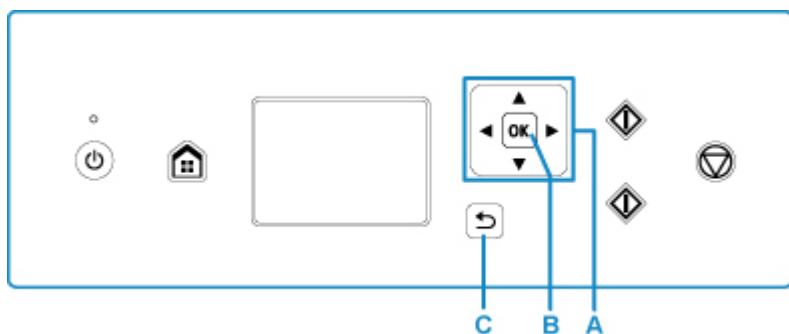
На экране «НАЧАЛО» на ЖК-дисплее можно выбрать нужную вам функцию, например копирование или сканирование.

Выберите меню на экране НАЧАЛО, затем выберите элемент или параметр на экране меню или параметров.

### ■ Действия на экране «Начало»

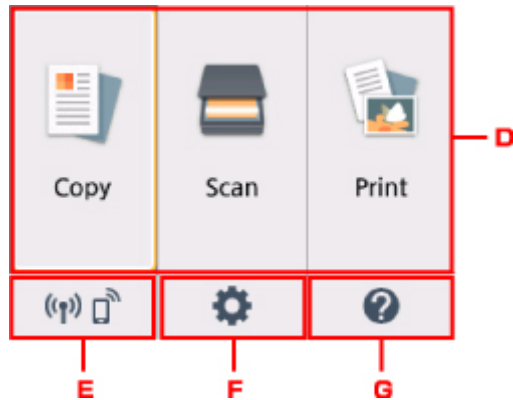
Выберите меню, элемент или параметр с помощью кнопок ▲, ▼, ◀ или ▶ (A), а затем нажмите кнопку ОК (B), чтобы завершить выбор или продолжить выполнение процедуры.

Для возврата к предыдущему экрану нажмите кнопку **Назад (Back)** (C).



### Действия на экране «Начало»

Отображение экрана меню или экрана параметров с экрана «Начало».



#### D. Основное меню

Выберите для копирования или сканирования с помощью панели управления. После выбора основного меню отображаются указанные меню.

#### E. Сетевой статус (Network status)

Отображает состояние текущей сети. Выберите для отображения основной информации о сети или для изменения сетевых параметров.

Значок может отличаться в зависимости от используемой сети или состояния сети.



Беспроводная сеть включена и принтер подключен к маршрутизатору беспроводной сети.

## »»» Примечание.

- В зависимости от состояния сигнала, значок может измениться.



(Уровень сигнала: 81 % или более): можно использовать принтер по беспроводной сети без каких-либо затруднений.



(Уровень сигнала: 51 % или более): в соответствии с состоянием сети может возникнуть неполадка, например принтер не сможет выполнить печать. Рекомендуется разместить принтер рядом с маршрутизатором беспроводной сети.



(Уровень сигнала: 50 % или менее): может возникнуть неполадка, например принтер не сможет выполнить печать. Разместите принтер рядом с маршрутизатором беспроводной сети.



Беспроводная сеть включена, но принтер не подключен к маршрутизатору беспроводной сети.



Беспроводное прямое подключение включено.



Беспроводная сеть выключена.

### F. **Настройка (Setup)**

Отображает меню настройки принтера или меню обслуживания.

### G. **Краткое руководство (Quick guide)**

Отображает руководства, содержащие сведения о порядке загрузки бумаги, о замене картриджа FINE или об устранении неполадок.

## **Изменение параметров**

- **Изменение настроек принтера с компьютера (Windows)**
- **Изменение настроек принтера с компьютера (Mac OS)**
- **Изменение параметров с помощью панели управления**

## **Изменение параметров принтера с компьютера (Windows)**

- **Изменение параметров печати**
- **Регистрация профиля часто используемой конфигурации печати**
- **Выбор используемого картриджа FINE**
- **Управление питанием Принтера**
- **Изменение режима работы Принтера**

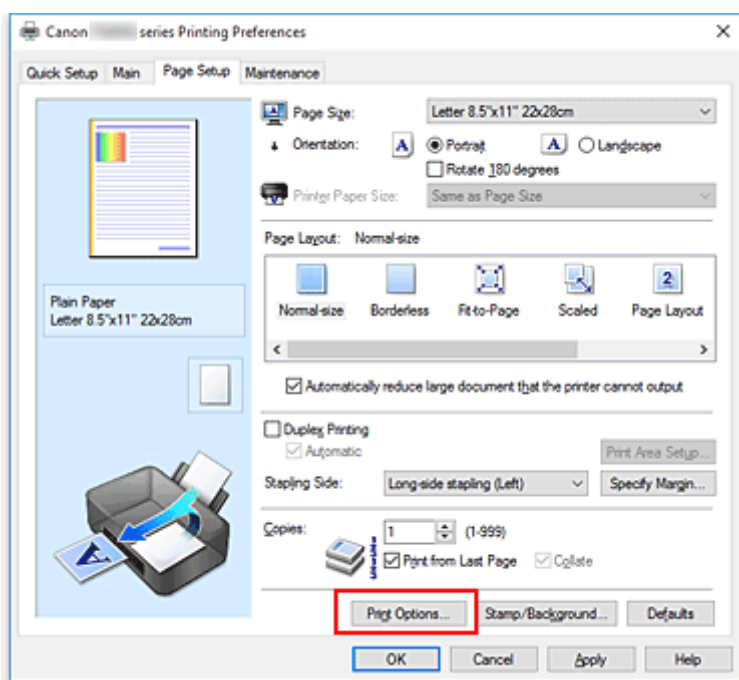


## Изменение параметров печати

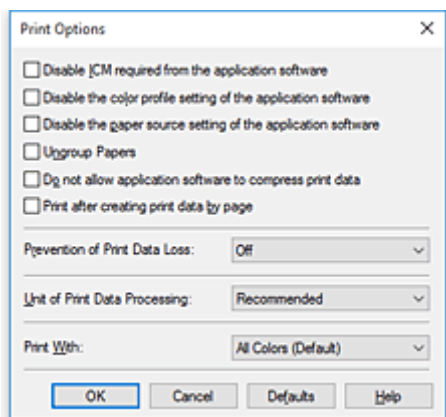
Имеется возможность изменить дополнительные параметры драйвера принтера для данных печати, управляемых из приложения.

Установите этот флажок, если происходит обрезка изображения, если источник бумаги, используемый при печати, отличается от заданного в параметрах драйвера или если происходит сбой печати.

1. Откройте [окно настройки драйвера принтера](#).
2. Нажмите кнопку **Параметры печати... (Print Options...)** на вкладке **Страница (Page Setup)**.



Откроется диалоговое окно **Параметры печати (Print Options)**.



### ►► Примечание.

- Если используется драйвер принтера XPS, доступные функции могут отличаться.

3. Измените значения отдельных параметров.

При необходимости измените значения каждого параметра и нажмите кнопку **OK**.

На экране снова появится вкладка **Страница (Page Setup)**.

## Регистрация профиля часто используемой конфигурации печати

Можно зарегистрировать профиль часто используемой конфигурации печати в **Общеиспользуемые параметры (Commonly Used Settings)** на вкладке **Быстрая установка (Quick Setup)**. Ненужные конфигурации печати можно удалить в любое время.

### Сохранение конфигурации печати

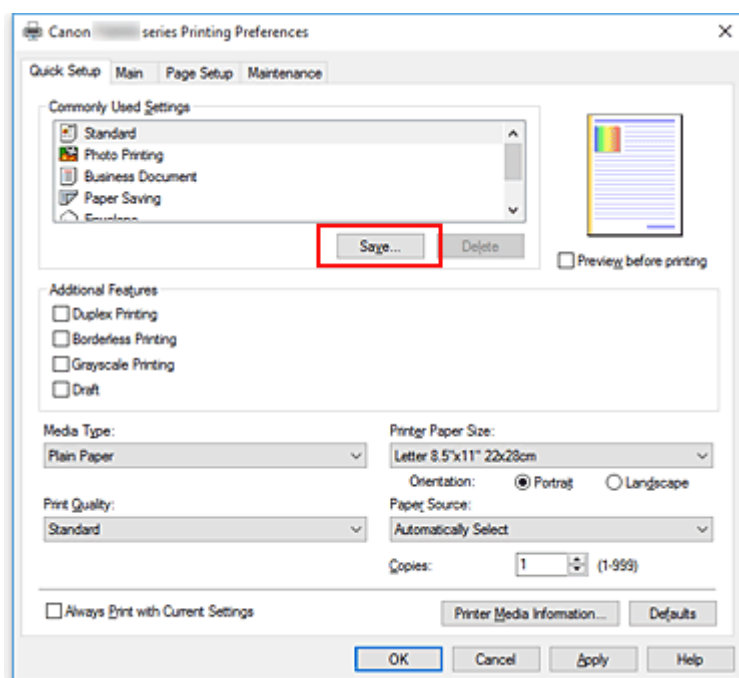
1. Откройте [окно настройки драйвера принтера](#).

2. Выполните настройку нужных параметров.

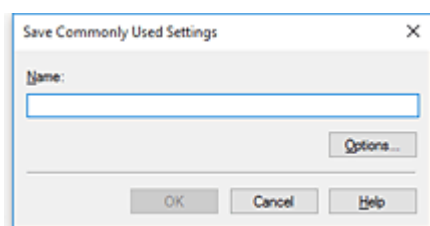
Выберите нужную конфигурацию печати в списке **Общеиспользуемые параметры (Commonly Used Settings)** на вкладке **Быстрая установка (Quick Setup)** и, если нужно, измените параметры в группе **Дополнительные функции (Additional Features)**.

Можно также зарегистрировать нужные элементы на вкладках **Главная (Main)** и **Страница (Page Setup)**.

3. Нажмите кнопку **Сохранить... (Save...)**.



Откроется диалоговое окно **Сохранить обычно используемые параметры (Save Commonly Used Settings)**.



#### 4. Сохраните настройки.

Введите имя в поле **Название (Name)**. Если необходимо, щелкните **Параметры... (Options...)** и установите элементы, затем щелкните **ОК**.

В диалоговом окне **Сохранить обычно используемые параметры (Save Commonly Used Settings)** щелкните **ОК**, чтобы сохранить параметры печати и вернуться на вкладку **Быстрая установка (Quick Setup)**.

Имя и значок отображаются в разделе **Общеиспользуемые параметры (Commonly Used Settings)**.

#### »»» **Внимание!**

- Для сохранения значений размера страниц, ориентации и числа копий, заданных для каждого листа, щелкните **Параметры... (Options...)** и установите флажок для каждого параметра.

#### »»» **Примечание.**

- При повторной установке или обновлении версии драйвера принтера параметры печати, которые уже зарегистрированы, будут удалены из списка **Общеиспользуемые параметры (Commonly Used Settings)**.  
Записанные параметры печати нельзя сохранить или защитить. Если конфигурация печати удалена, параметры печати нужно записать снова.

### Удаление ненужных конфигураций печати

#### 1. Выберите конфигурацию печати для удаления.

Выберите профиль печати для удаления из списка **Общеиспользуемые параметры (Commonly Used Settings)** на вкладке **Быстрая установка (Quick Setup)**.

#### 2. Удалите конфигурацию печати.

Нажмите кнопку **Удалить (Delete)**. При появлении подтверждающего сообщения нажмите кнопку **ОК**.

Выбранная конфигурация печати будет удалена из списка **Общеиспользуемые параметры (Commonly Used Settings)**.

#### »»» **Примечание.**

- Конфигурации печати, сохраненные в начальных параметрах, не могут быть удалены.

## Выбор используемого картриджа FINE

Данная функция позволяет указать среди установленных картриджей FINE наиболее подходящий для намеченного использования.

1. Откройте [окно настройки драйвера принтера](#).
2. Нажмите кнопку **Параметры печати... (Print Options...)** на вкладке **Страница (Page Setup)**.

Откроется диалоговое окно **Параметры печати (Print Options)**.

3. Выберите используемый картридж FINE в **Печать в режиме (Print With)**

Выберите используемый для печати картридж FINE и нажмите кнопку **ОК**.

При выполнении печати будет использоваться указанный картридж FINE.

### »»» Внимание!

- При использовании указанных ниже параметров функция **Только черный (Black Only)** не работает, поскольку принтер использует для печати документов цветной картридж FINE.
  - Значение, отличное от **Обычная бумага (Plain Paper)**, **Конверт (Envelope)**, **Ink Jet Hagaki (A)**, **Hagaki K (A)**, **Hagaki (A)** или **Hagaki**, выбрано для параметра **Тип носителя (Media Type)** на вкладке **Главная (Main)**
  - Выбран вариант **Без полей (Borderless)** в списке **Макет страницы (Page Layout)** на вкладке **Страница (Page Setup)**.
- Не отсоединяйте неиспользуемый картридж FINE. Если какой-либо из картриджей FINE отсоединен, выполнять печать невозможно.

## Управление питанием Принтера

Эта функция позволяет управлять питанием принтера с помощью Canon IJ Printer Assistant Tool.



### Отключение питания (Power Off)

Функция **Отключение питания (Power Off)** служит для выключения принтера. Если используется эта функция, включение принтера с помощью Canon IJ Printer Assistant Tool становится невозможным.

1. Откройте Canon IJ Printer Assistant Tool
2. Выключите питание.

Щелкните **Отключение питания (Power Off)**. При появлении подтверждающего сообщения щелкните **ОК**.

Питание принтера отключится.



### Управление питанием (Auto Power)

**Управление питанием (Auto Power)** позволяет задать **Автовключение (Auto Power On)** и **Автовыключение (Auto Power Off)**.

Функция **Автовключение (Auto Power On)** позволяет автоматически включать принтер при получении данных.

Функция **Автовыключение (Auto Power Off)** позволяет автоматически выключать принтер, если в течение определенного интервала времени не производятся действия с драйвером принтера или принтером.

1. Откройте Canon IJ Printer Assistant Tool
2. Убедитесь, что питание принтера включено, и щелкните **Управление питанием (Auto Power)**.

Откроется диалоговое окно **Автоматическое управление питанием (Auto Power Settings)**.

#### ▶▶▶ Примечание.

- Если принтер выключен или отключен обмен данными между принтером и компьютером, на экране может появиться сообщение об ошибке, так как компьютер не может получить данные о состоянии принтера.  
В этом случае щелкните **ОК**, чтобы вывести на экран последние настройки, заданные на компьютере.

3. При необходимости настройте следующие параметры:

#### **Автовключение (Auto Power On)**

Если для данного параметра выбрать из списка значение **Включено (Enable)**, принтер будет включаться при получении данных для печати.

#### **Автовыключение (Auto Power Off)**

Выберите время из списка. Если в течение данного времени не производятся действия с драйвером принтера или принтером, принтер будет автоматически выключен.

#### 4. Примените настройки

Щелкните **ОК**. При появлении подтверждающего сообщения щелкните **ОК**.

После этого параметр будет активирован. Чтобы выключить эту функцию, выберите в соответствующем списке значение **Выключено (Disable)**.

#### **»»» Примечание.**

- Если принтер выключен, сообщения монитора состояния Canon IJ зависят от настройки функции **Автовключение (Auto Power On)**.  
Если параметр имеет значение **Включено (Enable)**, отображается сообщение «Принтер находится в режиме готовности». Если параметр имеет значение **Выключено (Disable)**, отображается сообщение «Принтер работает автономно».

# Изменение режима работы Принтера

При необходимости переключите режим работы принтера.



## Специальные параметры (Custom Settings)

1. Откройте Canon IJ Printer Assistant Tool
2. Убедитесь, что принтер включен, и щелкните **Специальные параметры (Custom Settings)**.

Откроется диалоговое окно **Специальные параметры (Custom Settings)**.

### ▶▶▶ Примечание.

- Если принтер выключен или отключен обмен данными между принтером и компьютером, на экране может появиться сообщение об ошибке, так как компьютер не может получить данные о состоянии принтера.  
В этом случае щелкните **ОК**, чтобы вывести на экран последние настройки, заданные на компьютере.

3. При необходимости настройте следующие параметры:

#### **Предотвращение потертости бумаги (Prevent paper abrasion)**

Принтер может увеличить зазор между печатающей головкой и бумагой при печати с плотным заполнением страницы, чтобы предотвратить появление потертостей на бумаге. Установите этот флажок для предотвращения потертости бумаги.

#### **Выравнивать головки вручную (Align heads manually)**

Как правило, функция **Выравнивание печатающих головок (Print Head Alignment)** в Canon IJ Printer Assistant Tool настроена на автоматическое выравнивание головок, однако можно задать выравнивание головок вручную.

Если печать выполняется неудовлетворительно даже после автоматического выравнивания печатающих головок, выполните выравнивание головок вручную. Установите этот флажок, чтобы выполнить выравнивание головок вручную. Снимите этот флажок, чтобы выполнить автоматическое выравнивание головок.

#### **Поворот на 90 градусов влево, если задана [Альбомная] ориентация (Rotate 90 degrees left when orientation is [Landscape])**

На вкладке **Страница (Page Setup)** можно изменить направление поворота значения **Альбомная (Landscape)** параметра **Ориентация (Orientation)**.

Выберите этот элемент для поворота данных печати на 90 градусов влево во время печати. Отмените выбор этого элемента для поворота данных печати на 90 градусов вправо во время печати.

### ▶▶▶ Внимание!

- Не изменяйте этот параметр, если задание отображается в списке ожидания. В противном случае символы могут быть пропущены, или нарушится макет документа.



### **Не выявлять несоответствие настроек бумаги при печати с компьютера (Don't detect mismatch of paper settings when printing from computer)**

Если выполняется печать документов с компьютера, а настройки бумаги в драйвере принтера и указанные в принтере сведения о бумаге не совпадают, этот параметр позволит закрыть отображенное сообщение и продолжить печать.

Чтобы отключить обнаружение несоответствий настроек бумаги, установите этот флажок.

### **Задержка на сушку (Ink Drying Wait Time)**

Перед печатью следующей страницы можно задавать различные интервалы времени простоя принтера. Перемещение регулятора вправо увеличивает паузу, а перемещение регулятора влево уменьшает паузу.

Если бумага пачкается из-за того, что следующая страница выходит из принтера раньше, чем успевают высохнуть чернила на предыдущей странице, увеличьте время задержки на сушку.

Уменьшение задержки на сушку позволяет ускорить выполнение печати.

## **4. Примените настройки**

Щелкните **ОК**, а когда отобразится запрос на подтверждение, еще раз щелкните **ОК**.

После этого принтер работает с измененными параметрами.

## **Изменение параметров с помощью панели управления**

- **Изменение параметров с помощью панели управления**
- **Настройка элементов на панели управления**
- **Парам.печати**
- **Настройки сети**
- **Польз. параметры устройства**
- **Параметры печати PictBridge**
- **Выбор языка**
- **Обновление микропрограммы**
- **Настройки подачи**
- **Сброс настройки**
- **Настройка веб-службы**
- **Сведения о системе**
- **Параметры ESO**
- **Параметры бесшумного режима**

## Изменение параметров с помощью панели управления

В этом разделе на примере параметра **Степень расширен. копии (Extended copy amount)** описана процедура изменения параметров в диалоговом окне **Параметры устройства (Device settings)**.

1. [Убедитесь, что принтер включен.](#)

2. Выберите пункт  **Настройка (Setup)** на экране «НАЧАЛО».

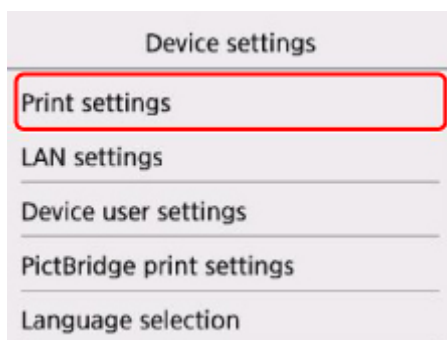
■ [ЖК-дисплей и панель управления](#)

3. Выберите  **Параметры (Settings)**.

4. Выберите  **Параметры устройства (Device settings)**.

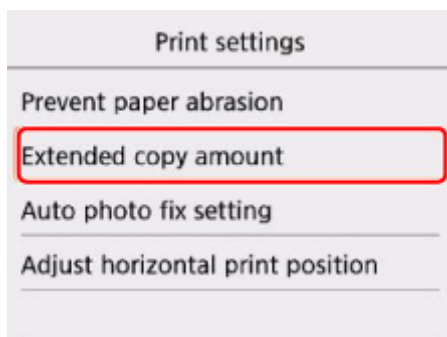
Отобразится экран **Параметры устройства (Device settings)**.

5. Выберите параметр, который необходимо настроить.

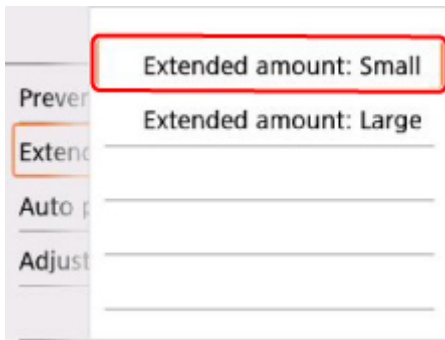


Отображается экран параметров для выбранного пункта.

6. Выберите параметр настройки.



7. Выберите параметр для указания.



Подробные сведения о параметрах настройки на панели управления:

- [Настройка элементов на панели управления](#)

## Настройка элементов на панели управления

### Параметры принтера

- [Польз. параметры устройства](#)
- [Настройка веб-службы](#)
- [Выбор языка](#)
- [Параметры ЕСО](#)
- [Параметры бесшумного режима](#)

### Элементы для бумаги/печати

- [Парам.печати](#)
- [Настройки подачи](#)
- Параметры печати PictBridge

### Параметры обслуживания/управления

- [Сведения о системе](#)
- [Обновление микропрограммы](#)
- [Настройки сети](#)
- [Сброс настройки](#)

## Парам.печати

- **Предотвращ. потерт. бумаги (Prevent paper abrasion)**

Используйте данную настройку, если поверхность печатаемого документа смазана.

### »»» Внимание!

- По завершении печати необходимо снова задать значение **ВЫКЛ (OFF)**, так как включение этого параметра может привести к снижению скорости или качества печати.

- **Степень расширен. копии (Extended copy amount)**

Используйте этот параметр для выбора участка изображения, который выходит за пределы бумаги при печати в режиме "Без полей (полный)".

Края могут быть незначительно обрезаны, так как копируемое изображение увеличивается до размеров всей страницы. При необходимости ширину обрезки краев изображения оригинала можно изменить.

### »»» Внимание!

- Этот параметр можно применить при таких условиях:
  - копирование без полей
  - копирование напечатанных фотографий при установленном для параметра «Поле» значении «Без полей»

### »»» Примечание.

- Если отпечатки имеют поля, хотя выполняется печать без полей, использование значения **Степень расш.: большая (Extended amount: Large)** для этого параметра, возможно, позволит устранить неполадку.

- **Параметр Настройка авт. испр. фото (Auto photo fix setting)**

Если выбрано значение «**ВКЛ (ON)**», а также если при печати с PictBridge-совместимого устройства (беспроводная сеть) выбрано значение **Базовые (Default)\*** или **Вкл. (On)**, можно выбрать печать фотографий с использованием информации Exif, записанной в файлах изображений.

\* Если для параметра печати на PictBridge-совместимом устройстве (беспроводная сеть) выбрано значение **По умолчанию (Default)**, выберите значение **Авт. испр. фото (Auto photo fix)** для параметра **Испр. ф. (Photo fix)** в меню **Параметры печати PictBridge (PictBridge print settings)**.

- **Изменение поз печати по гориз (Adjust horizontal print position)**

Используется для настройки положения печати, если правое и левое поля не выровнены.

Если ширина бумаги меньше 204 мм / 8,04 дюйма, можно настроить значения левого и правого полей с шагом 0,1 мм / 0,01 дюйма от -2 мм / -0,08 дюйма до +2 мм / +0,08 дюйма с центрированием по горизонтали.

## Настройки сети

- [Беспроводная сеть \(Wireless LAN\)](#)
- [Беспров. прямое подключение \(Wireless Direct\)](#)
- [Общие настройки \(Common settings\)](#)

### Беспроводная сеть (Wireless LAN)

- **Вкл./выкл. беспр. сети (WLAN active/inactive)**

Включает/выключает беспроводную локальную сеть.

- **Настройка беспров. сети (Wireless LAN setup)**

Выбор способа настройки подключения беспроводной сети.

- **Простое беспров. подкл. (Easy wireless connect)**

Выберите, если сведения о точке доступа указываются на принтере непосредственно с другого устройства (например, смартфона или планшета) без использования маршрутизатора беспроводной сети. Следуйте инструкциям по настройке на экране подключаемого устройства.

- **Подключение вручную (Manual connect)**

Выберите этот пункт, если вы вводите параметры для беспроводной сети вручную, используя панель управления принтера.

- **WPS (способ нажатия кнопки) (WPS (Push button method))**

Выберите при настройке параметров для беспроводной локальной сети с помощью маршрутизатора беспроводной сети, поддерживающего способ нажатия кнопки Wi-Fi Protected Setup (WPS). Во время настройки следуйте инструкциям на экране.

- **Другие настройки (Other setup)**

- **Дополнит. настройка (Advanced setup)**

Выберите, если настройка беспроводной сети выполняется вручную. Можно указать несколько ключей WEP.

- **WPS (способ PIN-кода) (WPS (PIN code method))**

Выберите при настройке параметров для беспроводной локальной сети с помощью маршрутизатора беспроводной сети, поддерживающего способ PIN-кода Wi-Fi Protected Setup (WPS). Во время настройки следуйте инструкциям на экране.

- **Список настр. беспр. сети (WLAN setting list)**

Список параметров беспроводной сети для этого принтера отображается на ЖК-дисплее.

Выберите элемент **Печать свед. (Print details)** и затем элемент **Да (Yes)**, чтобы распечатать список.

- [Печать параметров сети](#)

### ▶▶▶ Внимание!

- В распечатке параметров сети содержатся важные сведения о сети. Следует соблюдать осторожность.

Отображаются следующие параметры. (Некоторые элементы не отображаются в зависимости от параметров принтера.)

| Параметры  | Значение   |
|--|--|
| <b>SSID</b>  | XXXXXXXXXXXXXXXXXX<br>XXXXXXXXXXXXXXXXXX (до 32 символов)  |
| <b>Защита беспроводной сети (Wireless LAN security)</b>                | Неактивно/WEP (64 бита)/WEP (128 бит)/WPA-PSK (TKIP)/WPA-PSK (AES)/WPA2-PSK (TKIP)/WPA2-PSK (AES)      |
| <b>Уровень сигнала (%) (Signal strength (%))</b>                       | XXX  |
| <b>IPv4-адрес (IPv4 address)</b>                                       | XXX. XXX. XXX. XXX (12 символов)   |
| <b>Маска подсети IPv4 (IPv4 subnet mask)</b>                           | XXX. XXX. XXX. XXX (12 символов)   |
| <b>Шлюз IPv4 по умолчанию (IPv4 default gateway)</b>                   | XXX. XXX. XXX. XXX (12 символов)   |
| <b>IPv6-адрес (IPv6 address)</b>                                       | XXXX: XXXX: XXXX: XXXX:<br>XXXX: XXXX: XXXX: XXXX (32 символа)   |
| <b>MAC-адрес беспроводной сети (MAC address of wireless LAN)</b>       | XX:XX:XX:XX:XX:XX (12 символов)  |
| <b>Имя принтера (Printer name)</b>                                     | XXXXXXXXXXXXXXXXXX (до 15 символов)  |
| <b>Имя службы Bonjour (Bonjour service name)</b>                       | XXXXXXXXXXXXXXXXXX<br>XXXXXXXXXXXXXXXXXX<br>XXXXXXXXXXXXXXXXXX<br>XXXXXXXXXXXXXXXXXX (до 52 символов)  |
| <b>Отпеч. корн. сертиф. (SHA-1) (Root cert. thumbprint (SHA-1))</b>    | XXXXXXXXXX XXXXXXXXXXXX XXXXXXXXXXXX<br>XXXXXXXXXX XXXXXXXXXXXX  |
| <b>Отпеч. корн. сертиф.(SHA-256) (Root cert. thumbprint (SHA-256))</b> | XXXXXXXXXX XXXXXXXXXXXX XXXXXXXXXXXX XXXXXXXXXXXX<br>XXXXXXXXXX XXXXXXXXXXXX XXXXXXXXXXXX XXXXXXXXXXXX |

(«XX» означает буквенно-цифровые символы.)

## Беспров. прямое подключение (Wireless Direct)

- **Беспр. прям. подкл. вкл./выкл. (Wireless Direct active/inactive)**

Включение/выключение беспроводного прямого подключения.

- **Изменить SSID/имя устр-ва (Change SSID/device name)**

Изменение идентификатора (SSID или имени принтера, отображаемого на совместимом с Wi-Fi Direct устройстве) для беспроводного прямого подключения.

- **Изменить пароль (Change password)**

Изменение пароля для режима беспроводного прямого подключения.

- **Подтвержд. запроса на подкл. (Connection request confirmation)**



При выборе элемента **Да (Yes)** отображается экран подтверждения, когда совместимое с Wi-Fi Direct устройство подключается к принтеру.

• **Список настр. бесп.прям.подкл. (Wireless Direct setting list)**

Список настроек беспроводного прямого подключения для этого принтера отображается на ЖК-дисплее.

Выберите элемент **Печать свед. (Print details)** и затем элемент **Да (Yes)**, чтобы распечатать список.

■ [Печать параметров сети](#)

**»»» Внимание!**

- В распечатке параметров сети содержатся важные сведения о сети. Следует соблюдать осторожность.

Отображаются следующие параметры. (Некоторые элементы не отображаются в зависимости от параметров принтера.)

| Параметры  | Значение  |
|--|---|
| SSID   | DIRECT-XXXX-TS5100series  |
| Пароль (Password)  | XXXXXXXXXXXX (10 символов)  |
| Защита беспроводной сети (Wireless LAN security)             | WPA2-PSK (AES)  |
| IPv4-адрес (IPv4 address)                                    | XXX. XXX. XXX. XXX (12 символов)  |
| Маска подсети IPv4 (IPv4 subnet mask)                        | XXX. XXX. XXX. XXX (12 символов)  |
| Шлюз IPv4 по умолчанию (IPv4 default gateway)                | XXX. XXX. XXX. XXX (12 символов)  |
| IPv6-адрес (IPv6 address)                                    | XXXX: XXXX: XXXX: XXXX:<br>XXXX: XXXX: XXXX: XXXX (32 символа)  |
| MAC-адрес беспроводной сети (MAC address of wireless LAN)    | XX:XX:XX:XX:XX:XX (12 символов)   |
| Имя принтера (Printer name)                                  | XXXXXXXXXXXXXXXXXXXX (до 15 символов)   |
| Имя службы Bonjour (Bonjour service name)                    | XXXXXXXXXXXXXXXXXXXX<br>XXXXXXXXXXXXXXXXXXXX<br>XXXXXXXXXXXXXXXXXXXX<br>XXXXXXXXXXXXXXXXXXXX (до 52 символов) |
| Имя устр. беспр. прям. подкл. (Wireless Direct device name)  | DIRECT-XXXX-TS5100series  |
| Кол-во подключен. устройств (No. of devices connected now)   | XX/XX   |
| Отпеч. корн. сертиф. (SHA-1) (Root cert. thumbprint (SHA-1)) | XXXXXXXXXX XXXXXXXXXXXX XXXXXXXXXXXX<br>XXXXXXXXXX XXXXXXXXXXXX   |



Если выбрано значение **Включить (Enable)**, настраивать сеть можно с помощью службы Bonjour.

- **Имя службы (Service name)**

Задаёт имя службы Bonjour. Длина имени может составлять до 48 символов.

»»» **Примечание.**

- Имя службы не может совпадать с именем, используемым для других устройств, подключённых к сети.

- **Настройка протокола LPR (LPR protocol setting)**

Включает/выключает параметр LPR.

- **Протокол RAW (RAW protocol)**

Включает/выключает печать RAW.

- **LLMNR**

Включает/выключает LLMNR (Link-Local Multicast Name Resolution). Выбор пункта **Включено (Active)** позволяет принтеру определять IP-адрес принтера по имени принтера без DNS-сервера.

- **Взаимодействие с PictBridge (PictBridge communication)**

Установка значений параметров печати с PictBridge-совместимого устройства (беспроводная сеть).

- **Вкл./выкл. взаимодействие (Enable/disable communication)**

Выберите **Включить (Enable)**, чтобы выполнить печать с PictBridge-совместимого устройства (беспроводная сеть).

- **Настройка тайм-аута (Timeout setting)**

Указание продолжительности тайм-аута.

- **Настройки IPsec (IPsec settings)**

Выберите **Включено (Active)**, чтобы указать протокол защиты IPsec.

## Польз. параметры устройства

- **Повтор ключа (Key repeat)**

Включает или выключает непрерывный ввод путем нажатия и удержания кнопок ▲, ▼, ◀ или ▶ при определении количества копий, изменении отображаемой на ЖК-дисплее фотографии, установке масштаба увеличения и т. п.

- **Пар. отп. свед. об устр. (Device info sending settings)**

Установка или отмена отправки сведений об использовании принтера на сервер Canon. Информация, отправленная в компанию Canon, будет использоваться для разработки усовершенствованных продуктов. Выберите пункт **Принимаю (Agree)**, чтобы отправлять сведения об использовании принтера на сервер Canon.

- **Параметры экономии энергии (Energy saving settings)**

Автоматическое включение и выключение принтера для экономии электричества.

- **Авт. выкл. питан. (Auto power off)**

Указывает продолжительность времени автоматического выключения принтера, если на принтере не выполняются никакие операции и не отправляются никакие данные.

- **Авт. вкл. питания (Auto power on)**

Выберите значение **ВКЛ (ON)**, чтобы настроить принтер на автоматическое включение при передаче с компьютера данных печати или команды сканирования на принтер.

### ▶▶▶ Примечание.

- Можно также открыть это меню параметров, выбрав **Параметры ECO (ECO settings)** и **Параметры экономии энергии (Energy saving settings)** на экране НАЧАЛО.

■ [Параметры ECO](#)

- **Напомин. о забытом документе (Document removal reminder)**

Выбор отображения принтером экрана оповещения в случае, если пользователь забыл убрать оригинал со стекла рабочей поверхности после сканирования.

### ▶▶▶ Внимание!

- Забытый в устройстве оригинал может не обнаруживаться в зависимости от типа оригинала или состояния крышки сканера.

- **Параметры Bluetooth (Bluetooth settings)**

Настройка элементов для подключения Bluetooth-совместимого устройства.

- **Вкл./выкл. Bluetooth (Enable/disable Bluetooth)**

Включение/выключение функции Bluetooth принтера.

- **Список/удален. связан.устр-ва (List/delete paired devices)**

Отображение списка сопряженных Bluetooth-совместимых устройств. Для удаления сопряженного Bluetooth-совместимого устройства выберите его в списке.

- **Изменить PIN-код (Check/change PIN code)**

Позволяет проверить PIN-код и изменить его.

### ▶▶▶ **Внимание!**

- При изменении PIN-кода сопряжение со всеми Bluetooth-совместимыми устройствами отменяется.

#### ◦ **Задать имя устр-ва Bluetooth (Set Bluetooth device name)**

Позволяет задать имя принтера для подключения Bluetooth.

### ▶▶▶ **Примечание.**

- Если не удастся подключить принтер к Bluetooth-совместимому устройству после изменения некоторых настроек в разделе **Параметры Bluetooth (Bluetooth settings)**, см. далее.
  - Не удастся найти принтер со смартфона или с планшета при использовании Bluetooth

## **Выбор языка**

Изменение языка сообщений и меню на ЖК-дисплее.

## Обновление микропрограммы

Вы можете обновить микропрограмму принтера, проверить ее версию и выполнить настройку экрана уведомлений, DNS-сервера и прокси-сервера.

### »»» Примечание.

- Если в окне **Настройки сети (LAN settings)** для параметра **Вкл./выкл. беспр. сети (WLAN active/inactive)** в разделе **Беспроводная сеть (Wireless LAN)** выбрано значение **Неактивно (Inactive)**, доступна только команда **Проверить текущую версию (Check current version)**.

- **Установить обновление (Install update)**

Обновление микропрограммы принтера. При нажатии кнопки **Да (Yes)** начинается обновление встроенного ПО. Выполните обновление в соответствии с инструкциями на экране.

### »»» Внимание!

- При использовании этой функции убедитесь, что принтер подключен к интернету.

### »»» Примечание.

- Если обновление встроенного ПО не завершено, проверьте указанные ниже условия и выполните соответствующее действие.
  - Проверьте настройки сети, например маршрутизатора беспроводной сети.
  - Если на ЖК-дисплее отображается сообщение **Невозможно подключиться к серверу. (Cannot connect to the server.)**, коснитесь элемента **ОК** и повторите попытку через некоторое время.

- **Проверить текущую версию (Check current version)**

Можно проверить текущую версию встроенного ПО.

- **Параметры уведом. об обновл. (Update notification setting)**

Если выбран параметр **Да (Yes)** и обновление микропрограммы доступно, на ЖК-дисплее появится экран, который информирует о ходе обновления.

- **Настройка DNS-сервера (DNS server setup)**

Настройка параметров DNS-сервера. Выберите **Автоматич. настройка (Auto setup)** или **Настройка вручную (Manual setup)**. Если выбран вариант **Настройка вручную (Manual setup)**, следуйте указаниям на ЖК-дисплее для выполнения настройки.

- **Настройка прокси-сервера (Proxy server setup)**

Настройка параметров прокси-сервера. Следуйте указаниям на ЖК-дисплее для выполнения настройки.

## Настройки подачи

Во избежание печати с неправильными параметрами и появления сообщения о том, что тип носителя или размер бумаги, загружаемой в принтер, отличается от указанных в настройках печати, перед началом печати можно зарегистрировать тип носителя и размер бумаги, загружаемой в задний лоток или кассету.

Сведения:

### ■ [Параметры бумаги](#)

#### • **Зарегистр. сведения о бумаге (Register paper information)**

Регистрирует размер бумаги и тип носителя, загружаемые в задний лоток и кассету.

#### »»» **Примечание.**

- В кассету можно загружать только обычную бумагу.
- Дополнительные сведения о правильном сочетании параметров бумаги, задаваемых с помощью драйвера принтера (Windows) или ЖК-дисплея:

■ [Параметры бумаги в драйвере принтера и в принтере \(тип носителя\)](#)

■ [Параметры бумаги в драйвере принтера и в принтере \(размер бумаги\)](#)

#### • **Опред. несоотв. парам. бумаги (Detect paper setting mismatch)**

Если выбрать пункт **Да (Yes)**, принтер определяет, соответствуют ли размер бумаги и тип носителя зарегистрированным в пункте **Зарегистр. сведения о бумаге (Register paper information)**. В случае запуска печати, если параметры не совпадают, на сенсорном экране отобразится сообщение об ошибке.

#### »»» **Примечание.**

- Если выбран пункт **Нет (No)**, параметр **Зарегистр. сведения о бумаге (Register paper information)** будет выключен.



## Сброс настройки

Можно обратно присвоить параметрам значения по умолчанию.

- **Настройка только веб-службы (Web service setup only)**

Возвращение для параметров веб-службы значений по умолчанию.

- **Только параметры лок. сети (LAN settings only)**

Возвращение настроек сети к параметрам по умолчанию.

- **Только параметры (Settings only)**

Возвращение параметров, в частности размера бумаги или типа носителя, к значениям по умолчанию.

- **Только пар. отп. свед. об устр. (Device info sending settings only)**

Возвращение к значениям по умолчанию только параметров отправки информации об устройстве.

- **Сбросить все (Reset all)**

Восстанавливает значения по умолчанию для всех параметров, настроенных на принтере. Для пароля администратора, установленного через удаленный пользовательский интерфейс или программу IJ Network Device Setup Utility, восстанавливается значение по умолчанию.

### »»» Примечание.

- Следующие параметры невозможно вернуть к значениям по умолчанию:
  - Язык ЖК-дисплея
  - Текущее положение печатающей головки
  - CSR (Certificate Signing Request — запрос на подпись сертификата) для настройки метода шифрования (SSL/TLS)

# Настройка веб-службы



Выберите этот элемент настройки в области **Настройка веб-службы (Web service setup)**



окна **Параметры (Settings)**.

- **Настройка подключ. веб-служб (Web service connection setup)**

Будут доступны указанные ниже элементы настройки.

- **Настройка Google Cloud Print (Google Cloud Print setup)**

Регистрирует/удаляет принтер на сервисе Google Cloud Print.

- **Настр. IJ Cloud Printing Center (IJ Cloud Printing Center setup)**

Регистрирует/удаляет принтер на сервисе Canon Inkjet Cloud Printing Center.

- **Проверьте настр. веб-службы (Check Web service setup)**

Проверьте, зарегистрирован ли принтер на сервисе Google Cloud Print или Canon Inkjet Cloud Printing Center.

- **Настройка DNS-сервера (DNS server setup)**

Настройка параметров DNS-сервера. Выберите **Автоматич. настройка (Auto setup)** или **Настройка вручную (Manual setup)**. Если выбран вариант **Настройка вручную (Manual setup)**, следуйте указаниям на ЖК-дисплее для выполнения настройки.

- **Настройка прокси-сервера (Proxy server setup)**

Настройка параметров прокси-сервера. Следуйте указаниям на ЖК-дисплее для выполнения настройки.

## Сведения о системе



Для отображения этого меню выберите **Сведения о системе (System information)** в разделе



**Настройка (Setup).**

- **Текущая версия (Current version)**

Отображение текущей версии микропрограммы.

- **Имя принтера (Printer name)**

Отображение текущего указанного имени принтера.

- **Серийный номер (Serial number)**

Отображение серийного номера принтера.

- **MAC-адрес беспроводной сети (MAC address of wireless LAN)**

Отображение MAC-адреса для беспроводной сети.

## Параметры ECO

Благодаря этому параметру можно использовать автоматическую двухстороннюю печать по умолчанию для экономии бумаги и автоматического включения или выключения принтера для экономии электричества.

- [Использование двухсторонней печати](#)
- [Использование функции энергосбережения](#)

### Использование двухсторонней печати

Чтобы использовать функцию двухсторонней печати, выполните описанную ниже процедуру.

1. [Убедитесь, что принтер включен.](#)

2. Выберите пункт  **Настройка (Setup)** на экране «НАЧАЛО».

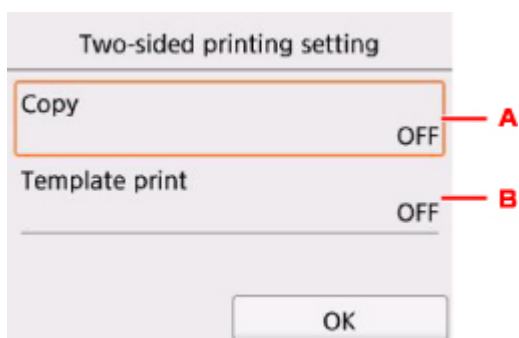
- [ЖК-дисплей и панель управления](#)

3. Выберите  **Параметры (Settings)**.

4. Выберите  **ECO**.


5. Выберите **Настройки двухстор. печ. (Two-sided printing setting)**

6. При необходимости задайте значения параметров.



- A. Выбор двухстороннего копирования по умолчанию.
- B. Выберите двухстороннюю печать форм шаблонов на принтере в качестве параметра по умолчанию.

#### ▶▶▶ Примечание.

- Если выбрана двухсторонняя печать, значок  отображается на элементах настройки двухсторонней печати на каждом экране настройки печати.

## Использование функции энергосбережения

Воспользуйтесь функцией энергосбережения, выполнив описанную ниже процедуру.

1. [Убедитесь, что принтер включен.](#)

2. Выберите пункт  **Настройка (Setup)** на экране «НАЧАЛО».

■ [ЖК-дисплей и панель управления](#)

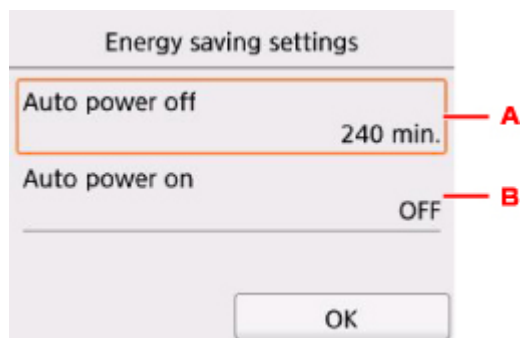
3. Выберите  **Параметры (Settings)**.

4. Выберите  **ECO**.

5. Выберите **Параметры экономии энергии (Energy saving settings)**.

6. Проверьте инструкции на экране и выберите **Далее (Next)**.

7. При необходимости задайте значения параметров.



- A. Укажите продолжительность времени до автоматического выключения принтера при отсутствии каких-либо операций или передачи данных печати на принтер.
- B. Выберите значение **ВКЛ (ON)**, чтобы настроить принтер на автоматическое включение при передаче с компьютера данных печати или команды сканирования на принтер.

## Параметры бесшумного режима

Включите эту функцию принтера, если нужно уменьшить уровень шума от него, например при печати ночью.

Пройдите указанную ниже процедуру, чтобы выполнить настройку.

1. [Убедитесь, что принтер включен.](#)



2. Выберите пункт **Настройка (Setup)** на экране «НАЧАЛО».

■ [ЖК-дисплей и панель управления](#)



3. Выберите **Параметры (Settings)**.



4. Выберите **Парам. бесшумн. режима (Quiet setting)**.

5. Выберите **Использ. бесшумный режим (Use quiet mode)**.



Отобразится экран подтверждения, и появится значок **ON** как значок меню **Параметры бесшумного режима (Quiet setting)**.

Активируйте этот параметр, чтобы уменьшить рабочие шумы во время выполнения печати.

### »»» Внимание!


- Скорость работы ниже по сравнению с тем, когда выбрано параметр **Не использ. бесшумный режим (Do not use quiet mode)**.
- Эффективность данной функции зависит от настройки принтера. Кроме того, некоторые шумы, например издаваемые при подготовке принтера к печати, не снижаются.

### »»» Примечание.

- Бесшумный режим можно выбрать на панели управления принтера или в драйвере принтера. Бесшумный режим (независимо от способа установки) применяется при выполнении операций с панели управления принтера или при печати и сканировании с компьютера.
- В Windows можно настроить бесшумный режим в программе ScanGear (драйвер сканера).

# Технические характеристики

## Общие технические характеристики

|                                       |   |
|---------------------------------------|---|
| <b>Разрешение печати (точек/дюйм)</b> | 4800* (по горизонтали) x 1200 (по вертикали)<br>* Капли чернил могут наноситься с минимальным шагом 1/4800 дюйма.   |
| <b>Интерфейс</b>                      | <b>USB-порт:</b><br>Hi-Speed USB *1<br><b>Порт локальной сети:</b><br>Беспроводная локальная сеть: IEEE802.11n / IEEE802.11g / IEEE802.11b *2<br><br>*1 Требуется компьютер, который соответствует стандарту Hi-Speed USB. Поскольку интерфейс Hi-Speed USB полностью обратно совместим с USB 1.1, его можно использовать по USB 1.1.<br>*2 Настройку можно выполнять с помощью функции «Стандартная настройка», WPS (Wi-Fi Protected Setup), WCN (Windows Connect Now) или Простое беспровод. подкл.<br>USB-подключение и локальную сеть можно использовать одновременно.  |
| <b>Ширина печати</b>                  | 203,2 мм / 8 дюймов<br>(для печати без полей: 216 мм / 8,5 дюйма)   |
| <b>Область, доступная для печати</b>  | <b>Печать без полей:</b> верхнее/нижнее/левое/правое поле: 0,0 мм (0,0 дюйма)<br><b>Стандартная печать:</b><br>-Верхнее поле: <ul style="list-style-type: none"><li>• Квадратный формат: 6,0 мм (0,24 дюйма)</li><li>• Другие форматы: 3,0 мм (0,12 дюйма)</li></ul> -Нижнее поле: <ul style="list-style-type: none"><li>• Квадратный формат: 6,0 мм (0,24 дюйма)</li><li>• Другие форматы: 5,0 мм (0,20 дюйма)</li></ul> -Левое поле: <ul style="list-style-type: none"><li>• Letter/Legal: 6,4 мм (0,26 дюйма)</li><li>• Квадратный формат: 6,0 мм (0,24 дюйма)</li><li>• Другие форматы: 3,4 мм (0,14 дюйма)</li></ul> -Правое поле: <ul style="list-style-type: none"><li>• Letter/Legal: 6,3 мм (0,25 дюйма)</li><li>• Квадратный формат: 6,0 мм (0,24 дюйма)</li><li>• Другие форматы: 3,4 мм (0,14 дюйма)</li></ul> * Область печати конверта см. ниже.<br> Конверты<br><b>Автоматическая двухсторонняя печать:</b><br>-Верхнее поле: 5,0 мм (0,20 дюйма) |

|                                     |  |
|-------------------------------------|--|
|                                     | <p>-Нижнее поле: 5,0 мм (0,20 дюйма)</p> <p>-Левое поле:</p> <ul style="list-style-type: none"> <li>• Letter: 6,4 мм (0,26 дюйма)</li> <li>• Другие форматы: 3,4 мм (0,14 дюйма)</li> </ul> <p>-Правое поле:</p> <ul style="list-style-type: none"> <li>• Letter: 6,3 мм (0,25 дюйма)</li> <li>• Другие форматы: 3,4 мм (0,14 дюйма)</li> </ul>  |
| <b>Условия эксплуатации</b>         | <p><b>Температура:</b> от 5 до 35 °C (от 41 до 95 °F)</p> <p><b>Относительная влажность:</b> от 10 до 90 % (без образования конденсата)</p> <p>* При определенной влажности и температуре производительность принтера может снизиться.</p> <p>Рекомендуемые условия:</p> <p><b>Температура:</b> от 15 до 30 °C (от 59 до 86 °F)</p> <p><b>Относительная влажность:</b> от 10 до 80 % (без образования конденсата)</p> <p>* Ограничения в отношении температуры и относительной влажности для других типов бумаги, например фотобумаги, см. на упаковке или с поставляемыми инструкциями.</p> |
| <b>Условия хранения</b>             | <p><b>Температура:</b> от 0 до 40 °C (от 32 до 104 °F)</p> <p><b>Относительная влажность:</b> от 5 до 95 % (без образования конденсата)</p>  |
| <b>Электропитание</b>               | <p>Переменный ток напряжением 100—240 В и частотой 50/60 Гц</p> <p>(Шнур питания, входящий в комплект поставки, предназначен для использования только в стране или регионе покупки.)</p>   |
| <b>Потребляемая мощность</b>        | <p><b>Печать (копирование):</b> прикл. 14 Вт</p> <p><b>Ожидание (минимум):</b> прикл. 0,7 Вт *1*2</p> <p><b>В выключенном состоянии:</b> прикл. 0,2 Вт *1</p> <p>*1 Подключение к компьютеру через USB</p> <p>*2 Изменить время ожидания до перехода в режим ожидания нельзя.</p>  |
| <b>Внешние габаритные размеры</b>   | <p>Прикл. 425 (Ш) x 315 (Г) x 147 (В) мм</p> <p>Прикл. 16,8 (Ш) x 12,5 (Г) x 5,8 (В) дюйма</p> <p>* Со сложенным упором для бумаги и лотком приема бумаги.</p>   |
| <b>Вес</b>                          | <p>Прикл. 6,5 кг (прикл. 14,3 фунта)</p> <p>* С установленными картриджами FINE.</p>   |
| <b>Картридж FINE компании Canon</b> | <p>Всего 1792 сопла (640 сопел BK, по 384 сопла C/M/Y)</p>   |

## Технические характеристики операций копирования

|                                 |  |
|---------------------------------|--|
| <b>Многократное копирование</b> | макс. 99 страниц   |
| <b>Настройка интенсивности</b>  | 9 положений, автоматическая настройка интенсивности (АЕ-копия) |



|                           |                        |
|---------------------------|------------------------|
| Уменьшение или увеличение | 25—400 % (с шагом 1 %) |
|---------------------------|------------------------|

## Технические характеристики операций сканирования

|  |  |
|--|--|
| Драйвер сканера                          | Windows: TWAIN 1.9 Спецификации, WIA   |
| Максимальный размер области сканирования | A4/Letter, 216 x 297 мм / 8,5 x 11,7 дюйма   |
| Разрешение сканирования                  | <p><b>Максимальное оптическое разрешение (по горизонтали x по вертикали):</b> 1200 x 2400 точек/дюйм *1</p> <p><b>Максимальное разрешение с интерполяцией:</b> 19200 x 19200 точек/дюйм *2</p> <p>*1 Оптическое разрешение — это максимальная частота дискретизации на основе ISO 14473.</p> <p>*2 Увеличение разрешения сканирования ограничивает максимально возможную область сканирования.</p> |
| Градация оттенков (на входе или выходе)  | <p><b>Оттенки серого:</b> 16 бит/8 бит</p> <p><b>Цвет:</b> 48 бит/24 бит (16 бит/8 бит для каждого цвета в модели RGB)</p>   |

## Технические характеристики сети

|                   |  |
|-------------------|--|
| Протокол связи    | TCP/IP   |
| Беспроводная сеть | <p><b>Поддерживаемые стандарты:</b> IEEE802.11n / IEEE802.11g / IEEE802.11b</p> <p><b>Полоса частот:</b> 2,4 ГГц</p> <p><b>Канал:</b> 1–11 или 1–13</p> <p>* Полоса частот и доступные каналы могут отличаться — это зависит от страны или региона.</p> <p><b>Дистанция связи:</b> в помещении — 50 м / 164 футов</p> <p>* Эффективный диапазон действия связи зависит от среды, в которой находится изделие, и его расположения.</p> <p><b>Защита:</b></p> <p>WEP (64/128 бит)</p> <p>WPA-PSK (TKIP/AES)</p> <p>WPA2-PSK (TKIP/AES)</p> <p><b>Настройка:</b></p> <p>WPS (настройка нажатием кнопки/метод ввода PIN-кода)</p> <p>WCN (WCN-NET)</p> <p>Простое беспров. подкл.</p> <p><b>Другие функции:</b> пароль администрирования</p> |

## Минимальные требования к системе

Обеспечивайте соответствие требованиям операционной системы, если ее версия выше описанных.

### Windows

|   |  |
|---|--|
| <b>Операционная система</b>             | Windows 10, Windows 8.1<br>Windows 7 SP1<br>Примечание. Операция гарантировано работает только на ПК с предустановленной ОС Windows 7 или более поздней версии.<br>Требуется .NET Framework 4.5.2 или 4.6. |
| <b>Свободное место на жестком диске</b> | 3 ГБ<br>Примечание: для установки комплекта прикладных программ.<br>Необходимый объем свободного места на жестком диске может быть изменен без предварительного уведомления.                               |
| <b>Дисплей</b>                          | XGA 1024 x 768   |

### Mac OS

|   |  |
|---|--|
| <b>Операционная система</b>             | OS X v10.10.5 - OS X v10.11, macOS Sierra v10.12   |
| <b>Свободное место на жестком диске</b> | 1,5 ГБ<br>Примечание: для установки комплекта прикладных программ.<br>Необходимый объем свободного места на жестком диске может быть изменен без предварительного уведомления. |
| <b>Дисплей</b>                          | XGA 1024 x 768   |

### Другие поддерживаемые операционные системы

|  |
|--|
| iOS, Android, Windows 10 Mobile<br>Некоторые функции могут быть недоступны в поддерживаемой ОС.<br>Дополнительные сведения см. на веб-сайте Canon. |
|--|

### Печать с мобильных устройств

|                    |
|--------------------|
| Apple AirPrint     |
| Google Cloud Print |
| PIXMA Cloud Link   |

- Для установки программного обеспечения для Windows требуется Интернет-соединение или устройство чтения компакт-дисков.
- Для использования Easy-WebPrint EX и всего руководства пользователя требуется Интернет-соединение.
- Easy-WebPrint EX: требуется Internet Explorer 8, 9, 10 и 11\* (для Windows).

- Windows: некоторые функции могут быть недоступны в Windows Media Center.
- Windows: драйвер TWAIN (ScanGear) основывается на спецификации TWAIN 1.9. Для его работы необходима программа Data Source Manager из комплекта поставки операционной системы.
- Во внутреннем сетевом окружении необходимо открыть порт 5222. Для получения дополнительных сведений обратитесь к администратору сети.

Сведения, приведенные в данном руководстве, могут быть изменены без предварительного уведомления.

## **Сведения о бумаге**

- ▶ **Поддерживаемые типы носителей**
  - Предел загрузки бумаги
- ▶ **Неподдерживаемые типы носителей**
- ▶ **Обращение с бумагой**
- ▶ **Область печати**

## Поддерживаемые типы носителей

Для получения лучших результатов выбирайте бумагу, подходящую для способа печати. Компания Canon предоставляет разнообразную бумагу как для документов, так и для фотографий или иллюстраций. Используйте подлинную бумагу Canon, если это возможно, для печати важных фотографий.

### Типы носителей

#### Подлинная бумага Canon

##### »»» Примечание.

- Предупреждения об использовании стороны, не подходящей для печати, см. в информации по использованию каждого конкретного продукта.
- Сведения о размерах бумаги и типах носителей см. на веб-сайте Canon.
- Подлинная бумага Canon недоступна в некоторых странах или регионах. Обратите внимание, что в США бумага Canon не продается по номеру модели. Вместо этого приобретайте бумагу по названию.

#### Бумага для печати документов:

- Canon Red Label Superior <WOP111>
- Canon Océ Office Colour Paper <SAT213>
- High Resolution Paper <HR-101N>\*1

#### Бумага для печати фотографий:

- Photo Paper Pro Platinum <PT-101>
- Глянцевая фотобумага для повседневной печати <GP-501>
- Photo Paper Glossy <GP-701>
- Фотобумага для печати Plus Glossy II <PP-201>
- Фотобумага для печати Plus Glossy II <PP-301>
- Photo Paper Pro Luster <LU-101>
- Photo Paper Plus Semi-gloss <SG-201>
- Matte Photo Paper <MP-101>

#### Бумага, отличная от подлинной бумаги Canon

- Обычная бумага (включая вторичную бумагу)
- Конверты\*1
- Термопереводные материалы\*1
- Поздравительная открытка\*1

\*1 Печать на этой бумаге с помощью панели управления или устройств PictBridge (беспроводная сеть) не поддерживается.

■ [Предел загрузки бумаги](#)

■ [Параметры бумаги в драйвере принтера и в принтере \(тип носителя\)](#) (Windows)

## »»» Примечание.

- При печати фотографий, хранящихся на PictBridge-совместимом устройстве (беспроводная сеть), необходимо указать размер страницы и тип носителя.

■ Печать с цифрового фотоаппарата

## Размеры страницы

Можно использовать следующие размеры страницы.

## »»» Примечание.

- Размеры страницы и типы носителей, поддерживаемые принтером, зависят от используемой ОС.

### Стандартные размеры:

- Letter
- Legal
- A4
- B5
- A5
- L(89x127 мм)
- KG/10x15 см(4x6)
- 2L/13x18 см(5x7)
- Квадратная карточка 127 x 127 мм 5 x 5 дюйма
- Hagaki
- Hagaki 2
- Карточка 55 x 91 мм 2,17 x 3,58 дюйма
- 20x25 см(8"x10")
- Конверт для деловой переписки №10
- Конверт DL
- Nagagata 3
- Nagagata 4
- Yougata 4
- Yougata 6

### Особые размеры

Особые размеры страниц должны находиться в следующих пределах:

- задний лоток
  - Минимальный размер: 55,0 x 89,0 мм (2,17 x 3,51 дюйма)
  - Максимальный размер: 215,9 x 676,0 мм (8,50 x 26,61 дюйма)
- кассета
  - Минимальный размер: 148,0 x 210,0 мм (5,83 x 8,27 дюйма)
  - Максимальный размер: 215,9 x 297,0 мм (8,50 x 11,69 дюйма)

## **Вес бумаги**

Можно использовать бумагу следующей плотности.

- От 64 до 105 g /m<sup>2</sup> (от 17 до 28 фунтов) (обычная бумага, отличная от подлинной бумаги Canon)

## Предел загрузки бумаги

### Фирменная бумага Canon

#### Бумага для печати документов:

| Имя носителя <№ модели>                            | Задний лоток        | Кассета             | Лоток приема бумаги |
|--|---------------------|---------------------|---------------------|
| Canon Red Label Superior <WOP111>                  | Примерно 100 листов | Примерно 100 листов | Примерно 50 листов  |
| Canon Océ Office Colour Paper <SAT213>             | Примерно 80 листов  | Примерно 80 листов  | Примерно 50 листов  |
| High Resolution Paper <HR-101N> <a href="#">*1</a> | Примерно 80 листов  | Н/Д                 | Примерно 50 листов  |

#### Бумага для печати фотографий:

| Имя носителя <№ модели>  | Задний лоток  | Лоток приема бумаги |
|--|---|---------------------|
| Photo Paper Pro Platinum <PT-101> <a href="#">*2</a>                     | A4, Letter и 20 x 25 см (8 x 10 дюймов): 10 листов<br>10 x 15 см (4 x 6 дюймов): 20 листов  | <a href="#">*3</a>  |
| Глянцевая фотобумага для повседневной печати <GP-501> <a href="#">*2</a> | A4, Letter: 10 листов<br>10 x 15 см (4 x 6 дюймов): 20 листов   | <a href="#">*3</a>  |
| Photo Paper Glossy <GP-701> <a href="#">*2</a>                           | A4, Letter: 10 листов<br>10 x 15 см (4 x 6 дюймов): 20 листов   | <a href="#">*3</a>  |
| Фотобумага для печати Plus Glossy II <PP-201> <a href="#">*2</a>         | A4, Letter, 13 x 18 см (5 x 7 дюймов), 20 x 25 см (8 x 10 дюймов): 10 листов<br>10 x 15 см (4 x 6 дюймов), квадратные карточки 127 x 127 мм (5 x 5 дюймов): 20 листов | <a href="#">*3</a>  |
| Фотобумага для печати Plus Glossy II <PP-301> <a href="#">*2</a>         | A4, Letter, 13 x 18 см (5 x 7 дюймов), 20 x 25 см (8 x 10 дюймов): 10 листов<br>10 x 15 см (4 x 6 дюймов), квадратные карточки 127 x 127 мм (5 x 5 дюймов): 20 листов | <a href="#">*3</a>  |
| Photo Paper Pro Luster <LU-101> <a href="#">*2</a>                       | A4, Letter: 10 листов   | <a href="#">*3</a>  |
| Photo Paper Plus Semi-gloss <SG-201> <a href="#">*2</a>                  | A4, Letter, 13 x 18 см (5 x 7 дюймов), 20 x 25 см (8 x 10 дюймов): 10 листов<br>10 x 15 см (4 x 6 дюймов): 20 листов  | <a href="#">*3</a>  |
| Matte Photo Paper <MP-101>   | A4, Letter: 10 листов   | <a href="#">*3</a>  |



**Бумага, отличная от подлинной бумаги Canon**

| Общее название                              | Задний лоток                              | Кассета             | Лоток приема бумаги                      |
|---|---|---------------------|--|
| Обычная бумага (включая вторичную бумагу)*1 | Примерно 100 листов<br>(10 листов: Legal) | Примерно 100 листов | Примерно 50 листов<br>(10 листов: Legal) |
| Конверты                                    | 10 конвертов                              | Н/Д                 | *3                                       |
| Термопереводные материалы                   | 1 лист: A4                                | Н/Д                 | *3                                       |
| Поздравительная открытка                    | 1 лист: Letter                            | Н/Д                 | *3                                       |

\*1 Обычная подача на максимальной мощности может быть невозможна для некоторых типов бумаги, а также при очень высоких или низких значениях температуры или влажности. В этом случае загрузите половину стопки бумаги или меньше.

\*2 При подаче из загруженной стопки бумаги на стороне печати могут оставаться следы или подача может быть неэффективна. В этом случае загружайте листы по одному.

\*3 Для достижения наилучших результатов при непрерывной печати извлекайте отпечатанные листы бумаги или конверты из лотка приема бумаги во избежание смазывания или обесцвечивания.

## Неподдерживаемые типы носителей

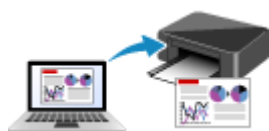
Нельзя использовать следующие типы бумаги. Использование такой бумаги приведет не только к неудовлетворительным результатам, но также и к замятию бумаги или неправильной работе принтера.

- Сложенная, скрученная или помятая бумага
- Влажная бумага
- Слишком тонкая бумага (плотность менее 64 g /m<sup>2</sup> (17 фунтов))
- Слишком толстая бумага (обычная бумага плотностью 105 g /m<sup>2</sup> (28 фунтов), кроме фирменной бумаги Canon)
- Бумага тоньше открытки, включая обычную бумагу или блокнотную бумагу, нарезанную до небольших размеров (при печати на бумаге размером менее A5)
- Художественные открытки
- Открытки
- Конверты с двойным клапаном
- Конверты с рельефной или специально обработанной поверхностью
- Конверты, клеевое покрытие которых было увлажнено и стало липким
- Любой тип бумаги с отверстиями
- Листы бумаги, не являющиеся прямоугольными
- Скрепленные или склеенные листы бумаги
- Бумага с клейкой задней поверхностью, такой как основа для наклеек
- Бумага с блестками и т. д.

## Обращение с бумагой

- Аккуратно обращайтесь с бумагой, чтобы не потереть и не поцарапать поверхности всех типов бумаги.
- Держите бумагу, как можно ближе к ее краям, и попытайтесь не касаться поверхности для печати. Качество печати может быть снижено, если поверхность для печати будет испачкана потом или жиром, попадающим с рук.
- Не касайтесь поверхности листа после печати до тех пор, пока не высохнут чернила. Даже когда чернила высохнут, старайтесь не касаться поверхности отпечатка как можно дольше. Вследствие природы пигментных чернил эти чернила можно удалить с отпечатка, если потереть или поскрести.
- Извлекайте из упаковки только необходимое количество бумаги непосредственно перед печатью.
- Чтобы оставшаяся бумага не скручивалась, положите ее обратно в пачку и храните на ровной поверхности. При хранении бумаги избегайте воздействия на нее тепла, влаги и прямого солнечного света.

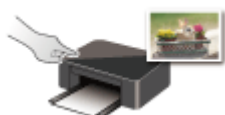
## Печать



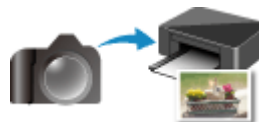
Печать с компьютера



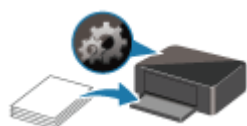
Печать со смартфона или планшета



Печать с помощью панели управления



Печать с цифрового фотоаппарата



Параметры бумаги

## Печать с компьютера

- Печать с помощью прикладной программы (драйвер принтера Windows)
- Печать из прикладной программы (AirPrint)
- Печать с помощью прикладной программы Canon
- Печать с помощью веб-службы

## Печать с помощью прикладной программы (драйвер принтера Windows)

- **Настройка основной печати** 📌 **Основная**
- **Различные способы печати**
- **Изменение качества печати и коррекция графических данных**
- **Общие сведения о драйвере принтера**
- **Описание драйвера принтера**
- **Обновление драйверов MP Drivers**

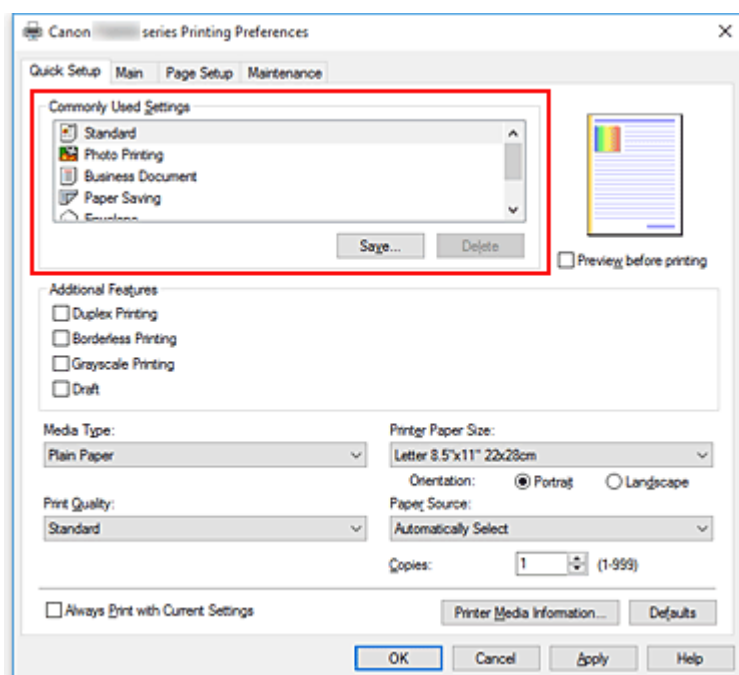
## Настройка основной печати

В этом разделе описаны настройки на [вкладке Быстрая установка](#), используемые для основной печати.

### Настройка основной печати

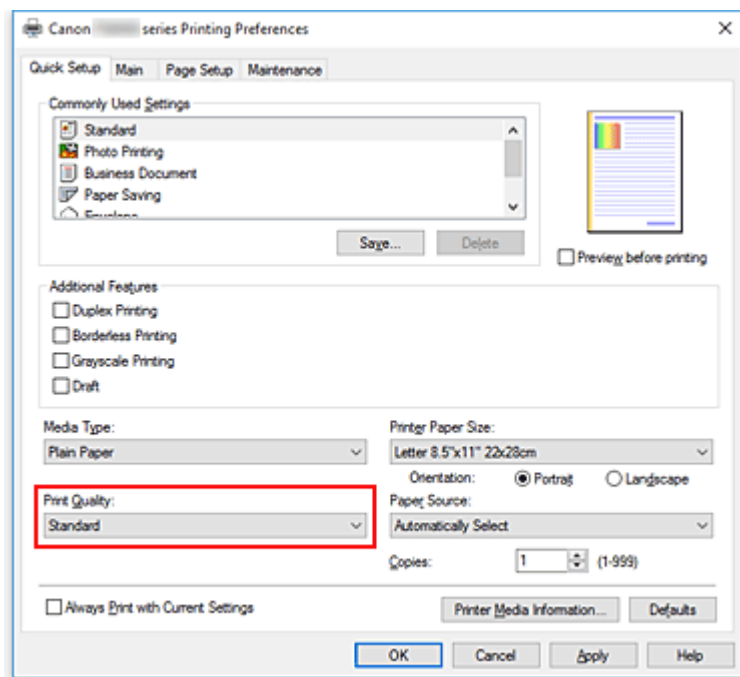
1. [Убедитесь, что питание принтера включено](#)
2. [Загрузите бумагу](#) в принтер
3. Откройте [экран настройки драйвера принтера](#)
4. Выберите часто используемые параметры

На вкладке **Быстрая установка (Quick Setup)** используйте параметр **Общеиспользуемые параметры (Commonly Used Settings)** для выбора стандартных параметров печати. При выборе параметра печати параметры **Дополнительные функции (Additional Features)**, **Тип носителя (Media Type)** и **Размер бумаги (Printer Paper Size)** автоматически переключаются на стандартные значения.



5. Выберите качество печати

Для параметра **Качество печати (Print Quality)** выберите значение **Высокое (High)**, **Стандартные (Standard)** или **Черновик (Draft)**.

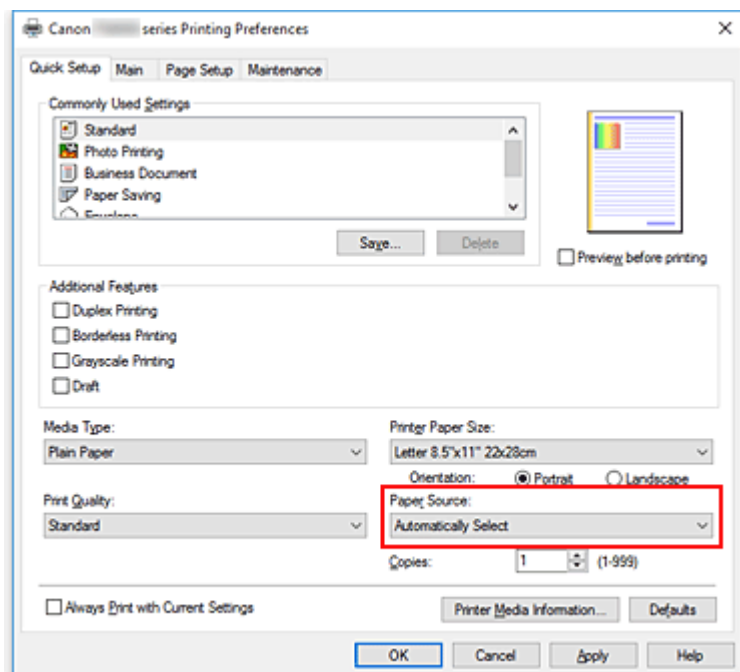


### »»» Внимание!

- Выбор качества печати будет отличаться в зависимости от выбранной настройки печати.

## 6. Выбор источника бумаги

Для параметра **Источник бумаги (Paper Source)** выберите подходящее значение **Автовыбор (Automatically Select)**, **Задний лоток (Rear Tray)** или **Кассета (Cassette)**.



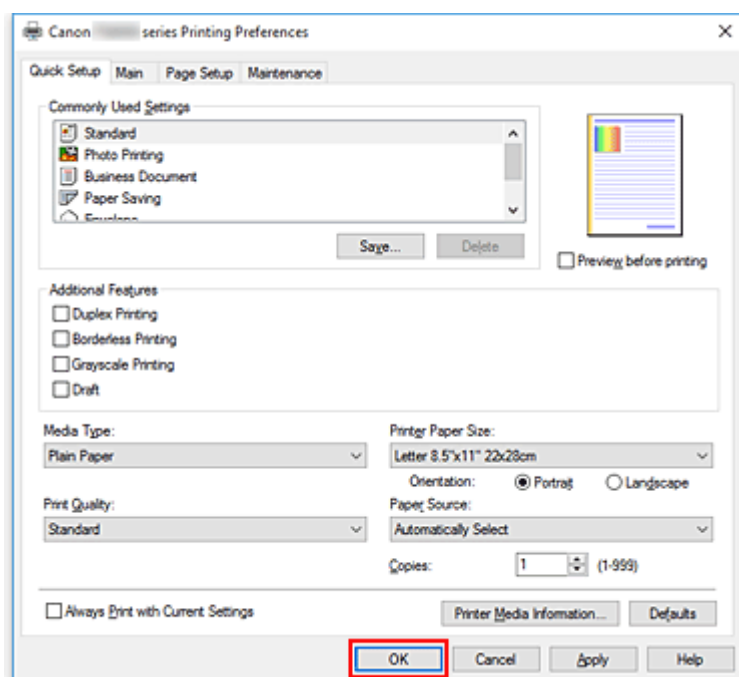
### »»» Внимание!

- Набор значений, доступных для выбора, может различаться в зависимости от типа и размера бумаги.



## 7. Щелкните **ОК**.

Принтер выполнит печать с использованием этих параметров.



### »»» **Внимание!**

- При выборе параметра **Всегда печатать с текущими параметрами (Always Print with Current Settings)** параметры на вкладках **Быстрая установка (Quick Setup)**, **Главная (Main)** и **Страница (Page Setup)** сохраняются и используются при последующей печати.
- Для [регистрации текущих настроек](#) в качестве новой предустановки щелкните **Сохранить... (Save...)** в разделе **Общеиспользуемые параметры (Commonly Used Settings)**.

### »»» **Примечание.**

- Если настройки бумаги в драйвере принтера отличаются от сведений о бумаге, зарегистрированных в принтере, может возникнуть ошибка. Инструкции на случай возникновения ошибок см. в разделе [«Параметры бумаги»](#).  
Чтобы проверить текущие параметры принтера или применить параметры принтера к драйверу принтера, откройте вкладку **Быстрая установка (Quick Setup)**, щелкните **Информация о носителе в принтере... (Printer Media Information...)** и укажите параметры в открывшемся диалоговом окне.  
Подробные сведения об информации о бумаге для регистрации в принтере см. в следующих разделах:
  - [Параметры бумаги в драйвере принтера и в принтере \(тип носителя\)](#)
  - [Параметры бумаги в драйвере принтера и в принтере \(размер бумаги\)](#)

## Проверка параметров принтера и применение параметров к драйверу принтера

1. Откройте окно настройки драйвера принтера.

2. На вкладке **Быстрая установка (Quick Setup)** щелкните **Информация о носителе в принтере... (Printer Media Information...)**

Откроется диалоговое окно **Информация о носителе в принтере (Printer Media Information)**.

3. Выберите **Источник бумаги (Paper Source)**.

В меню **Источник бумаги (Paper Source)** выберите параметр или выберите новый источник бумаги.

Текущие параметры бумаги отображаются в меню **Тип носителя (Media Type)** и **Размер стр. (Page Size)**.

4. Примените параметры

Чтобы применить параметры принтера к драйверу принтера, щелкните **Задать (Set)**.

#### »»» **Примечание.**

- Если в качестве типа носителя в принтере установлено Ink Jet Hagaki, Hagaki K или Hagaki или если для размера страницы на принтере установлено значение 2L/13x18 см (5x7), щелкните **Задать (Set)** для отображения диалогового окна. Выберите подходящий тип носителя и размер бумаги, а затем щелкните **ОК**.
- Если тип и размер страницы на принтере не заданы или выбрано Проч., кнопка **Задать (Set)** становится серой и недоступной.
- Если связь с принтером выключена, диалоговое окно **Информация о носителе в принтере... (Printer Media Information...)** не будет отображаться, или драйвер принтера не сможет получить сведения о носителе принтера.

## Параметры бумаги в драйвере принтера и в принтере (тип носителя)

При использовании данного принтера выбор типа носителя и [размера бумаги](#), соответствующих цели печати, поможет достичь лучших результатов печати.

На данном принтере можно использовать следующие типы носителя.

### Подлинная бумага Canon (печать документов)

| Имя носителя <№ модели>                | Тип носителя (Media Type) в драйвере принтера | Сведения о бумаге, зарегистрированные в принтере |
|--|---|--|
| Canon Red Label Superior <WOP111>      | Обычная бумага (Plain Paper)                  | Об. бумага                                       |
| Canon Océ Office Colour Paper <SAT213> | Обычная бумага (Plain Paper)                  | Об. бумага                                       |

### Подлинная бумага Canon (фотопечать)

| Имя носителя <№ модели>                               | Тип носителя (Media Type) в драйвере принтера | Сведения о бумаге, зарегистрированные в принтере |
|---|---|--|
| Фотобумага для печати Plus Glossy II <PP-201/PP-301>  | Photo Paper Plus Glossy II                    | Plus Glossy II                                   |
| Photo Paper Pro Platinum <PT-101>                     | Photo Paper Pro Platinum                      | Pro Platinum                                     |
| Photo Paper Pro Luster <LU-101>                       | Photo Paper Pro Luster                        | Pro Luster                                       |
| Photo Paper Plus Semi-gloss <SG-201>                  | Photo Paper Plus Semi-gloss                   | Plus Semi-gloss                                  |
| Глянцевая фотобумага для повседневной печати <GP-501> | Glossy Photo Paper                            | Glossy   |
| Photo Paper Glossy <GP-701>                           | Glossy Photo Paper                            | Glossy   |
| Matte Photo Paper <MP-101>                            | Matte Photo Paper                             | Matte  |

### Подлинная бумага Canon (печать деловых писем)

| Имя носителя <№ модели>         | Тип носителя (Media Type) в драйвере принтера | Сведения о бумаге, зарегистрированные в принтере |
|---------------------------------|---|--|
| High Resolution Paper <HR-101N> | High Resolution Paper                         | High-Res Paper                                   |

## Стандартные типы бумаги

| <b>Имя носителя</b>                       | <b>Тип носителя (Media Type) в драйвере принтера</b>          | <b>Сведения о бумаге, зарегистрированные в принтере</b> |
|---|---|---|
| Обычная бумага (включая вторичную бумагу) | <b>Обычная бумага (Plain Paper)</b>                           | Об. бумага  |
| Конверты                                  | <b>Конверт (Envelope)</b>                                     | Конверт   |
| Термопереводные материалы                 | <b>T-Shirt Transfers</b>                                      | Проч.   |
| Поздравительные открытки                  | <b>Поздравит. открытка (стр. печ.) (Inkjet Greeting Card)</b> | Проч.   |

## Параметры бумаги в драйвере принтера и в принтере (размер бумаги)

При использовании данного принтера выбор размера бумаги, соответствующего цели печати, поможет достичь лучших результатов печати.

На данном принтере можно использовать бумагу следующего размера.

| Размер бумаги (Printer Paper Size) в драйвере принтера   | Сведения о бумаге в кассете, зарегистрированные в принтере |
|--|--|
| Letter 22x28 см 8.5"x11" (Letter 8.5"x11" 22x28cm)       | Letter   |
| Legal 22x36 см 8.5"x14" (Legal 8.5"x14" 22x36cm)         | Legal  |
| A5   | A5   |
| A4   | A4   |
| B5   | B5   |
| 10x15 см 4"x6" (4"x6" 10x15cm)                           | KG/10x15 см(4x6)   |
| 13x18 см 5"x7" (5"x7" 13x18cm)                           | 2L/13x18 см(5x7)   |
| 20x25 см 8"x10" (8"x10" 20x25cm)                         | 20x25 см(8"x10")   |
| L 89x127 мм (L 89x127mm)                                 | L(89x127 мм)   |
| 2L 127x178 мм (2L 127x178mm)                             | 2L/13x18 см(5x7)   |
| Квадрат 13x13 см 5"x5" (Square 5"x5" 13x13cm)            | Квад. 13см   |
| Hagaki 100x148 мм (Hagaki 100x148mm)                     | Hagaki   |
| Hagaki 2 200x148 мм (Hagaki 2 200x148mm)                 | Hagaki 2   |
| Коммерческий конверт 10 (Envelope Com 10)                | Комм. конверт 10   |
| Конверт DL (Envelope DL)                                 | Конверт DL   |
| Nagagata 3 120x235 мм (Nagagata 3 4.72"x9.25")           | Nagagata 3   |
| Nagagata 4 90x205 мм (Nagagata 4 3.54"x8.07")            | Nagagata 4   |
| Yougata 4 105x235 мм (Yougata 4 4.13"x9.25")             | Yougata 4  |
| Yougata 6 98x190 мм (Yougata 6 3.86"x7.48")              | Yougata 6  |
| Карточка 55x91 мм 2.17"x3.58" (Card 2.17"x3.58" 55x91mm) | Карточка 55x91мм   |
| Специальный размер                                       | Проч.  |

## Различные способы печати

- Настройка "Размер стр." и "Ориентация"
- Настройка количества копий и порядка печати страниц
- Выполнение печати без полей
- Печать с масштабированием
- Печать на развороте
- Печать в виде плитки/постера
- Двухсторонняя печать
- Настройка печати конверта
- Печать на открытках

## Настройка "Размер стр." и "Ориентация"

Как правило, размер и ориентация страницы определяются в прикладной программе. Если размер и ориентация страницы, заданные параметрами **Размер стр. (Page Size)** и **Ориентация (Orientation)** на вкладке **Страница (Page Setup)**, совпадают с параметрами, заданными в прикладной программе, настраивать их на вкладке **Страница (Page Setup)** не требуется.

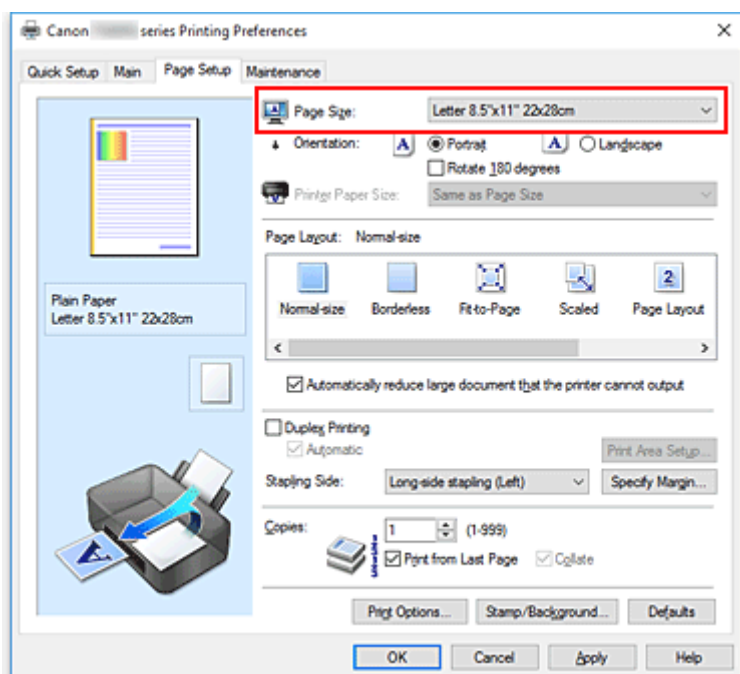
Если указать параметры в прикладной программе нельзя, выберите размер и ориентацию страницы следующим образом:

Параметры размера страницы и ориентации также можно задать на вкладке **Быстрая установка (Quick Setup)**.

1. Откройте [окно настройки драйвера принтера](#).

2. Выберите размер бумаги.

Выберите размер страницы в списке **Размер стр. (Page Size)** на вкладке **Страница (Page Setup)**.



3. Задайте параметр **Ориентация (Orientation)**.

Выберите для параметра **Ориентация (Orientation)** значение **Книжная (Portrait)** или **Альбомная (Landscape)**. Установите флажок **Поворот на 180 градусов (Rotate 180 degrees)**, чтобы при печати оригинал был повернут на 180 градусов.

4. Щелкните **ОК**.

Документ будет напечатан с использованием выбранных размера и ориентации страницы.

### »»» Примечание.

- Если выбрано значение **Норм. размер (Normal-size)** для параметра **Макет страницы (Page Layout)**, отобразится сообщение **Автоматич. уменьшать большие докум., кот. невозм.**

**напечатать (Automatically reduce large document that the printer cannot output).**

Обычно можно не снимать флажок. Если не нужно уменьшать документы большого формата, которые принтеру не удастся напечатать, снимите флажок во время печати.

---

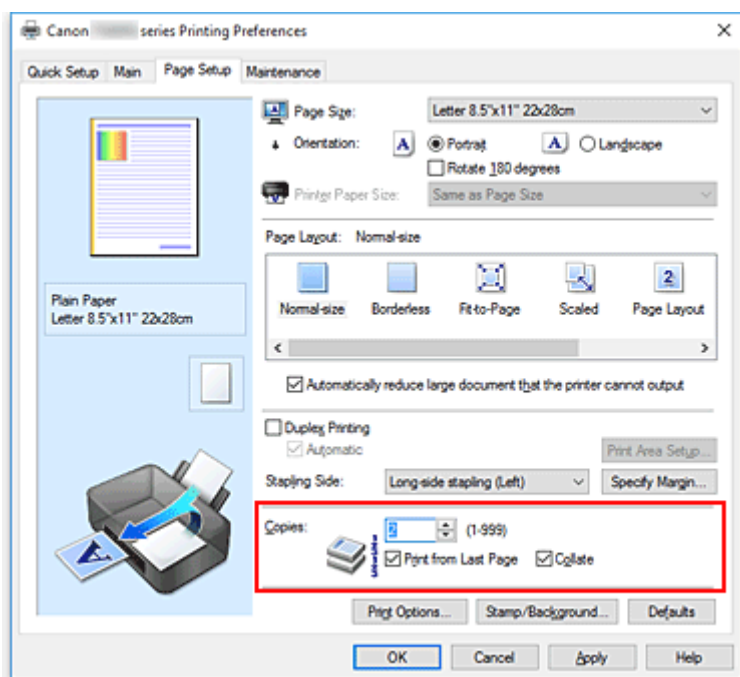


## Настройка количества копий и порядка печати страниц

Можно также задать количество копий на вкладке **Быстрая установка (Quick Setup)**.

1. Откройте [окно настройки драйвера принтера](#).
2. Задайте число копий для печати.

Для параметра **Копии (Copies)** вкладки **Страница (Page Setup)** укажите количество копий для печати.

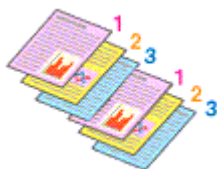


3. Задайте порядок печати.

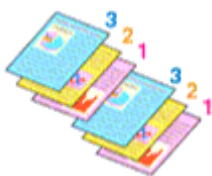
Установите флажок **Печать с последней страницы (Print from Last Page)**, если необходимо выполнить печать, начиная с последней страницы. Снимите этот флажок, если печать необходимо выполнить, начиная с первой страницы.

Установите флажок **Разобрать (Collate)**, если требуется напечатать несколько копий одну за другой. Снимите этот флажок, если необходимо напечатать подряд все копии каждой страницы.

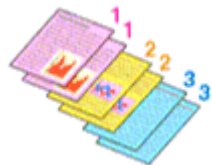
- Печать с последней страницы (Print from Last Page):  /Разобрать (Collate):



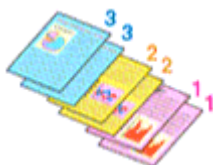
- Печать с последней страницы (Print from Last Page):  /Разобрать (Collate):



- Печать с последней страницы (Print from Last Page):  /Разобрать (Collate):



- Печать с последней страницы (Print from Last Page):  /Разобрать (Collate):



#### 4. Щелкните **ОК**.

При выполнении печати указанное количество копий будет напечатано в установленном порядке.

#### »»» **Внимание!**

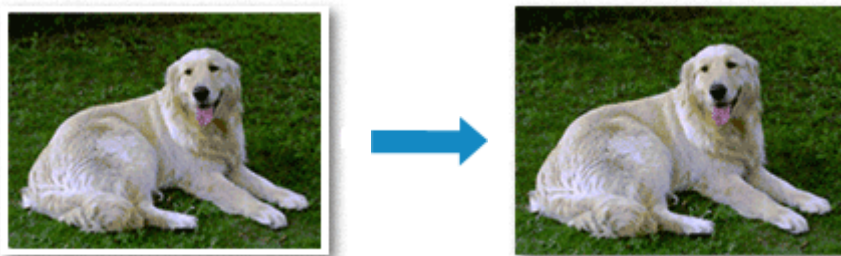
- Если в прикладной программе, в которой создан документ, предусмотрены такие же функции, укажите параметры в драйвере принтера. Однако если получаются неприемлемые результаты, задайте параметры функций в приложении. Если указать количество копий и порядок печати как в прикладной программе, так и в этом драйвере принтера, общее количество копий может оказаться равным произведению двух заданных значений или печать может выполняться не в заданном порядке.
- Если для параметра **Макет страницы (Page Layout)** выбрано значение **Плитка/постер (Tiling/Poster)**, параметр **Печать с последней страницы (Print from Last Page)** отображается серым цветом и недоступен.
- Если для параметра **Макет страницы (Page Layout)** выбрано значение **Буклет (Booklet)**, параметры **Печать с последней страницы (Print from Last Page)** и **Разобрать (Collate)** отображаются серым цветом и недоступны для установки.
- Если выбрано значение **Двухсторонняя печать (Duplex Printing)**, параметр **Печать с последней страницы (Print from Last Page)** отображается серым цветом и недоступен для установки.

#### »»» **Примечание.**

- Используя и параметр **Печать с последней страницы (Print from Last Page)** и параметр **Разобрать (Collate)**, можно настроить печать так, чтобы документы были разобраны по копиям, начиная с последней страницы.  
Эти параметры можно использовать в сочетании с режимами **Норм. размер (Normal-size)**, **Без полей (Borderless)**, **По размеру бумаги (Fit-to-Page)**, **Масштабирование (Scaled)** и **На развороте (Page Layout)**.

## Выполнение печати без полей

Функция печати без полей позволяет печатать, не оставляя полей. Это достигается путем увеличения документа, чтобы его размер был немного больше размера бумаги. При стандартной печати поля создаются вокруг области документа. Однако при использовании функции печати без полей эти поля не создаются. Чтобы напечатать документ (например, фотографию) без полей вокруг изображения, установите режим «Печать без полей».

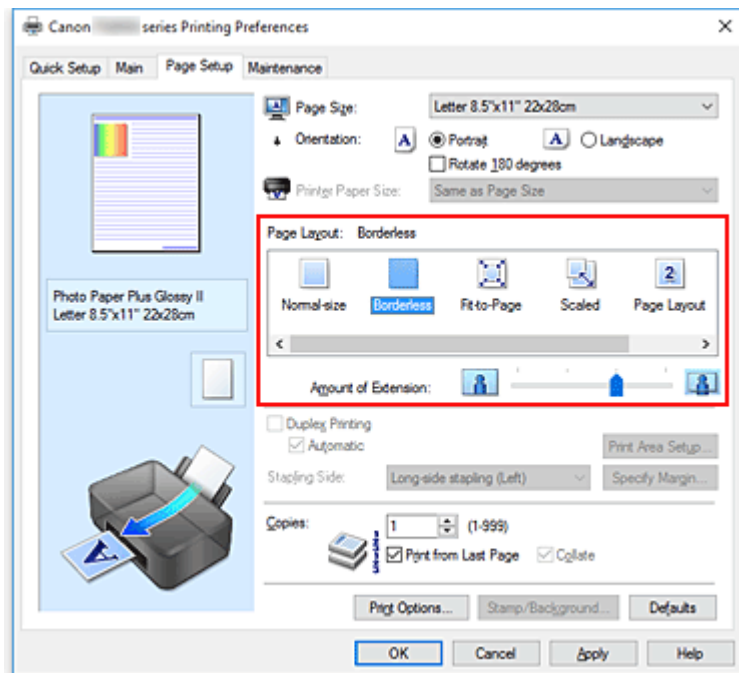


Печать без полей также можно задать в настройках **Дополнительные функции (Additional Features)** вкладки **Быстрая установка (Quick Setup)**.

### Настройка параметра «Печать без полей»

1. Откройте [окно настройки драйвера принтера](#).
2. Выберите печать без полей

Выберите вариант **Без полей (Borderless)** в списке **Макет страницы (Page Layout)** на вкладке **Страница (Page Setup)**.



При появлении подтверждающего сообщения нажмите кнопку **ОК**.

Когда появится сообщение о необходимости изменить тип носителя, выберите тип носителя в списке и нажмите кнопку **ОК**.

### 3. Проверьте размер бумаги.

Проверьте список **Размер стр. (Page Size)**. Чтобы изменить настройку, выберите в списке другой размер страницы. В списке отображаются только те размеры, которые можно использовать для печати без полей.

### 4. Настройте степень расширения для бумаги

При необходимости измените степень расширения с помощью регулятора **Степень расширения (Amount of Extension)**.

Перемещение регулятора вправо увеличивает степень расширения бумаги, а перемещение регулятора влево приводит к уменьшению расширения.

В большинстве случаев рекомендуется установить регулятор во второе справа положение.



#### »»» Внимание!

- Если регулятор **Степень расширения (Amount of Extension)** установлен в крайнее правое положение, на обратной стороне бумаги могут появиться потеки чернил.

### 5. Щелкните **ОК**.

При выполнении печати данные будут напечатаны без каких-либо полей на бумаге.

#### »»» Внимание!

- Если выбран размер страницы, который нельзя использовать для печати без полей, то автоматически выбирается размер из числа допустимых для этого вида печати.
- Если установлен флажок **Без полей (Borderless)**, параметры **Размер бумаги (Printer Paper Size)**, **Двухсторонняя печать (Duplex Printing)**, **Сторона переплета (Stapling Side)**, а также кнопка **Штамп/Фон... (Stamp/Background...)** (**Штамп... (Stamp...)**) на вкладке **Страница (Page Setup)** показаны серым цветом и заблокированы.
- Если на вкладке **Главная (Main)** выбрано значение **Конверт (Envelope)**, **High Resolution Paper** или **T-Shirt Transfers** для параметра **Тип носителя (Media Type)**, выполнить печать без полей нельзя.
- В зависимости от типа носителя, используемого при печати без полей, качество печати может ухудшаться в верхней и нижней областях листа или могут появляться пятна.
- Если соотношение высоты и ширины отличается от соответствующего соотношения для изображения, часть изображения при печати на носителях некоторых размеров может быть потеряна.  
В этом случае обрежьте изображение по размеру бумаги с помощью прикладной программы.

#### »»» Примечание.

- Если на вкладке **Главная (Main)** раздела **Тип носителя (Media Type)** выбран пункт **Обычная бумага (Plain Paper)**, печать без полей не рекомендуется. Поэтому появится сообщение для

выбора носителя.

Если для пробной печати используется обычная бумага, выберите значение **Обычная бумага (Plain Paper)** и нажмите кнопку **ОК**.

## Чтобы увеличить печатаемую часть документа

Настроив большую степень расширения, можно выполнить печать без полей, не испытывая затруднений. Однако часть документа, которая выйдет за пределы бумаги, напечатана не будет и по этой причине некоторая часть фотографии по ее периметру может не попасть на бумагу.

Если результат печати без полей вас не устраивает, уменьшите степень расширения. Степень расширения уменьшается по мере перемещения бегунка **Степень расширения (Amount of Extension)** влево.

### »» Внимание!

- Если степень расширения уменьшена, то при печати на бумаге некоторых размеров может остаться нежелательное поле.

### »» Примечание.

- Если регулятор **Степень расширения (Amount of Extension)** установлен в крайнем левом положении, изображения будут напечатаны в полном размере. При установке этого параметра для печати адресной стороны открытки почтовый индекс отправителя печатается в правильном месте.
- Если на вкладке **Главная (Main)** установлен флажок **Предварительный просмотр (Preview before printing)**, перед печатью можно проверить, действительно ли на бумаге не останется полей.

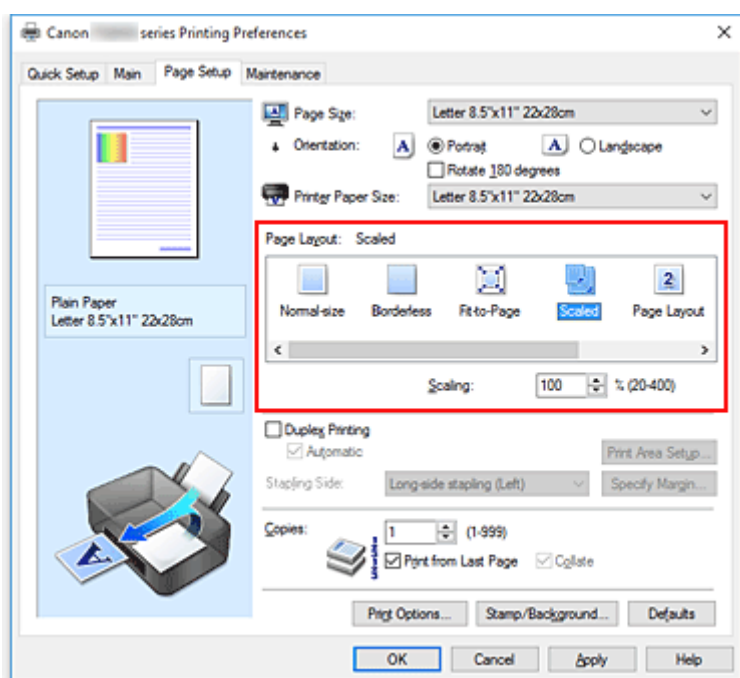
## Печать с масштабированием



1. Откройте [окно настройки драйвера принтера](#).

2. Выберите печать с масштабированием.

Выберите вариант **Масштабирование (Scaled)** в списке **Макет страницы (Page Layout)** на вкладке **Страница (Page Setup)**.



3. Выберите размер бумаги для документа.

С помощью параметра **Размер стр. (Page Size)** выберите размер страницы, который был задан в прикладной программе.

4. Установите коэффициент масштабирования, используя один из следующих способов.

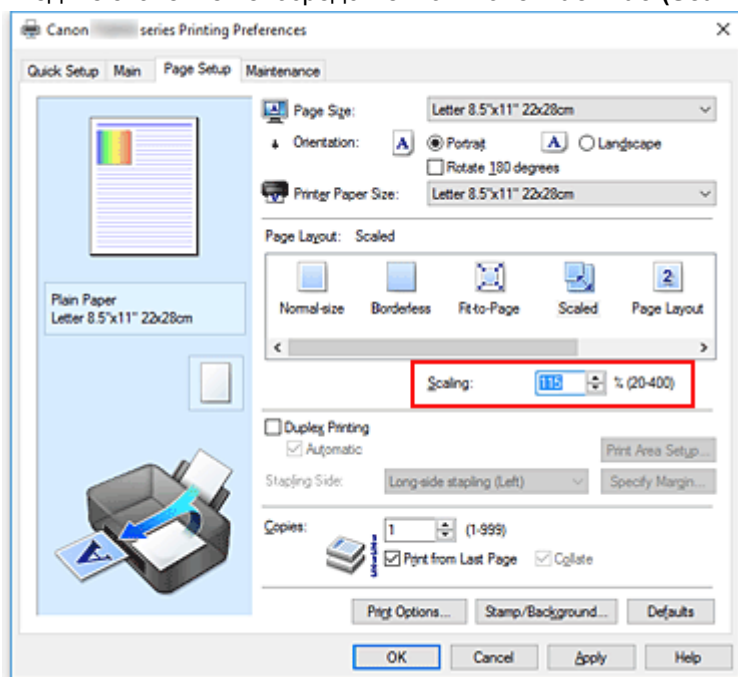
- Выбор значения параметра **Размер бумаги (Printer Paper Size)**

Если размер бумаги в принтере меньше значения параметра **Размер стр. (Page Size)**, изображение страницы будет уменьшено. Если размер бумаги в принтере больше значения параметра **Размер стр. (Page Size)**, изображение страницы будет увеличено.



- Указание коэффициента масштабирования.

Введите значение непосредственно в поле **Масштаб (Scaling)**.



Текущие параметры отображаются в окне просмотра настроек в левой части окна драйвера принтера.

## 5. Щелкните **OK**.

При выполнении печати документ будет напечатан в заданном масштабе.

### »» Внимание!

- Если в приложении, с помощью которого был создан оригинал, есть функция печати с масштабированием, настройте эти параметры в приложении. Настраивать эти же параметры в драйвере принтера не нужно.

### »» Примечание.

- При выборе функции **Масштабирование (Scaled)** изменяется область печати.



## Печать на развороте

Функция печати на развороте листа позволяет напечатать на одном листе бумаги многостраничное изображение.

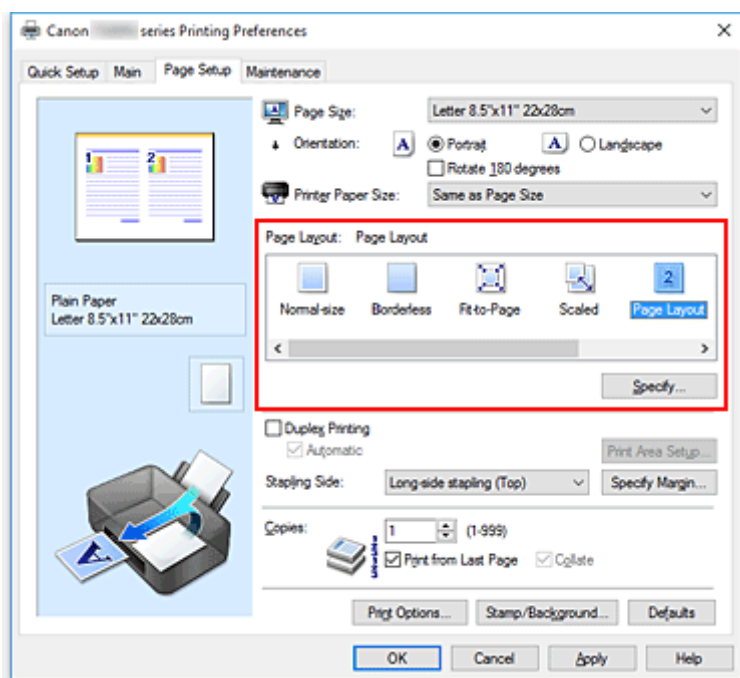


1. Откройте [окно настройки драйвера принтера](#).

2. Установите "На развороте".

Выберите вариант **На развороте (Page Layout)** в списке **Макет страницы (Page Layout)** на вкладке **Страница (Page Setup)**.

Текущие параметры отображаются в окне просмотра настроек в левой части окна драйвера принтера.

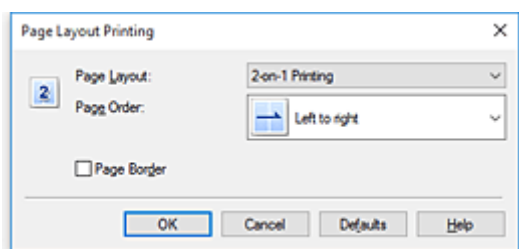


3. Выберите размер бумаги.

Выберите размер бумаги, загруженной в принтер, из списка **Размер бумаги (Printer Paper Size)**.

4. Установите число страниц, печатаемых на одном листе, и порядок страниц.

При необходимости щелкните **Задать... (Specify...)**, укажите следующие параметры в диалоговом окне **На развороте (Page Layout Printing)**, а затем нажмите кнопку **ОК**.



### **Макет страницы (Page Layout)**

Чтобы изменить число страниц, печатаемых на одном листе бумаги, выберите число страниц из списка.

### **Порядок стр. (Page Order)**

Чтобы изменить порядок расположения страниц, выберите нужный порядок расположения в списке.

### **Печатать рамку (Page Border)**

Чтобы напечатать рамку вокруг каждой страницы документа, установите этот флажок.

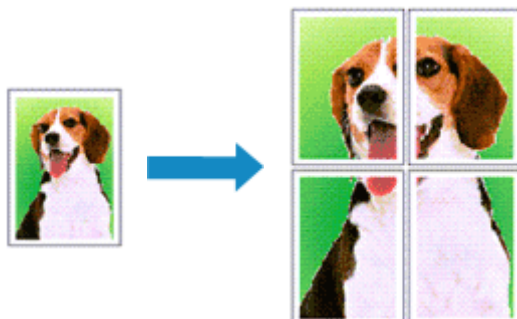
## **5. Завершите настройку.**

Щелкните **ОК** на вкладке **Страница (Page Setup)**.

Когда печать будет запущена, заданное число страниц будет размещаться на одном листе бумаги в заданном порядке.

## Печать в виде плитки/постера

Функция печати в виде плитки/постера позволяет увеличить изображение, разбить его на несколько страниц и напечатать эти страницы на отдельных листах бумаги. Можно также объединить страницы, чтобы напечатать изображение в крупном формате, например постер.

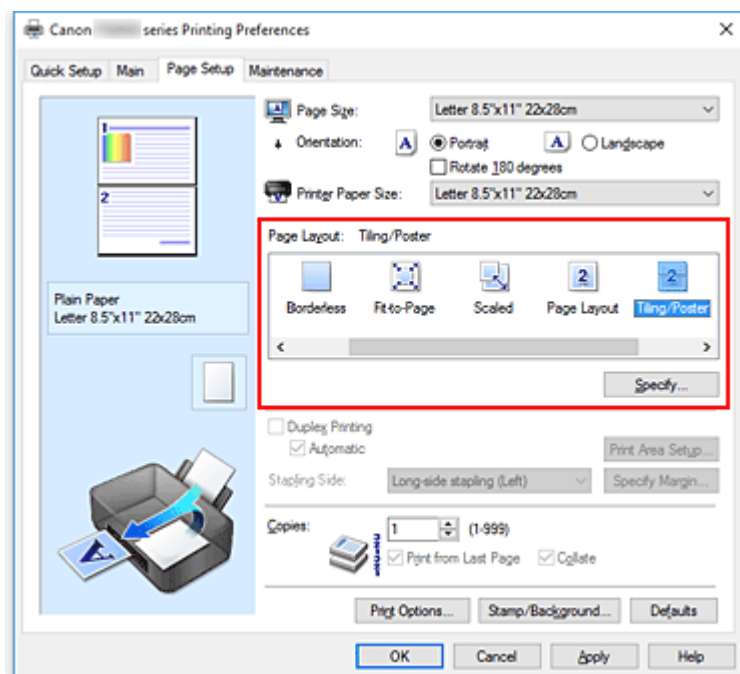


### Настройка печати в виде плитки/постера

1. Откройте [окно настройки драйвера принтера](#).
2. Настройка печати в виде плитки/постера

Выберите вариант **Плитка/постер (Tiling/Poster)** в списке **Макет страницы (Page Layout)** на вкладке **Страница (Page Setup)**.

Текущие параметры отображаются в окне просмотра настроек в левой части окна драйвера принтера.

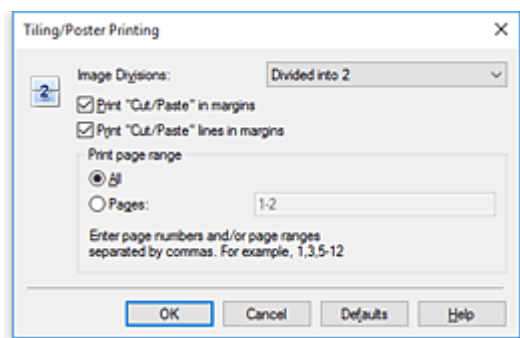


3. Выберите размер бумаги.

Выберите размер бумаги, загруженной в принтер, из списка **Размер бумаги (Printer Paper Size)**.

#### 4. Установите разбивку изображения и страницы для печати.

При необходимости щелкните **Задать... (Specify...)**, укажите следующие параметры в диалоговом окне **Печать в виде плитки/постера (Tiling/Poster Printing)**, а затем нажмите кнопку **ОК**.



##### **Разбивка изображения (Image Divisions)**

Выберите количество частей (по вертикали и по горизонтали).

При увеличении числа разделения увеличивается также количество листов, используемых для печати. Если объединяются страницы для создания постера, увеличение числа разделения позволяет создать постер большего размера.

##### **Метки обрезки на полях (Print "Cut/Paste" in margins)**

Чтобы убрать слова "Обрезка" и "Склеить", снимите флажок метки обрезки на полях.

##### **»»» Примечание.**

- Данная функция может быть недоступна при использовании определенных драйверов принтера или операционных сред.

##### **Линии обрезки на полях (Print "Cut/Paste" lines in margins)**

Чтобы убрать линии разреза, снимите этот флажок.

##### **Печать диапазона страниц (Print page range)**

Указание диапазона печати. В обычных условиях выберите пункт **Все (All)**.

Чтобы напечатать только нужные страницы, выберите пункт **Число страниц (Pages)** и введите номера страниц, которые нужно напечатать. Чтобы указать несколько страниц, введите номера страниц через запятую, или вставив дефис между номерами.

##### **»»» Примечание.**

- Также можно указать страницы для печати, щелкнув их в окне предварительного просмотра настроек.

#### 5. Завершите настройку.

Щелкните **ОК** на вкладке **Страница (Page Setup)**.

При выполнении печати документ будет разбит на несколько страниц.

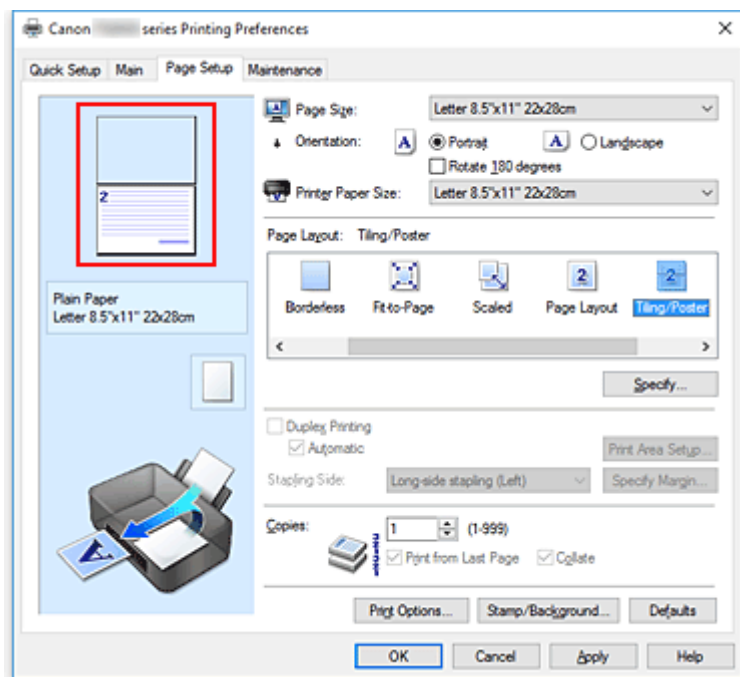
## Печать только указанных страниц

Если чернил осталось мало или они закончились во время печати, с помощью описанной ниже процедуры можно повторно напечатать только отдельные страницы:

### 1. Установите диапазон печати.

В окне предварительного просмотра настроек в левой части вкладки **Страница (Page Setup)** щелкните страницы, которые не нужно печатать.

Страницы, которые вы щелкните, будут удалены, и останутся только страницы, подлежащие печати.



### ▶▶▶ Примечание.

- Чтобы снова вывести на экран удаленные страницы, щелкните их еще раз.
- Щелкните правой кнопкой окно предварительного просмотра настроек, чтобы выбрать **Печать всех стр. (Print all pages)** или **Удалить все стр. (Delete all pages)**.

### 2. Завершите настройку.

Завершив выбор страниц, нажмите кнопку **ОК**.

Во время печати будут напечатаны только выбранные страницы.

### ▶▶▶ Внимание!

- Поскольку печать документа в виде плитки/постера выполняется с увеличением, напечатанный материал может выглядеть менее четким, чем исходный.

## Двухсторонняя печать



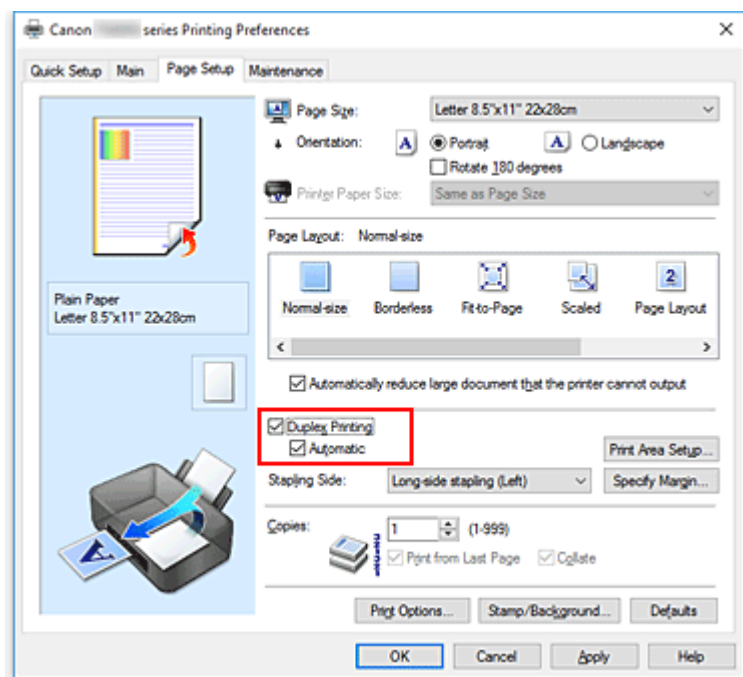
Можно также задать параметры двухсторонней печати в настройках **Дополнительные функции (Additional Features)** вкладки **Быстрая установка (Quick Setup)**.

### Выполнение автоматической двухсторонней печати

Имеется возможность выполнить двухстороннюю печать, избежав необходимости переворачивать бумагу.

1. Откройте [окно настройки драйвера принтера](#).
2. Установите автоматическую двухстороннюю печать.

Установите флажок **Двухсторонняя печать (Duplex Printing)** на вкладке **Страница (Page Setup)** и установите флажок **Автоматически (Automatic)**.



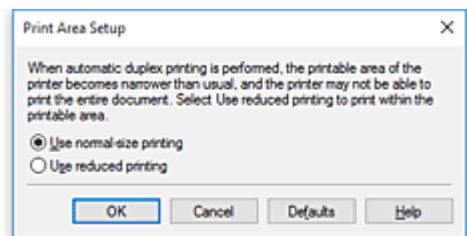
3. Выберите макет.

Выберите пункт **Норм. размер (Normal-size)**, **По размеру бумаги (Fit-to-Page)**, **Масштабирование (Scaled)** или **На развороте (Page Layout)** из списка **Макет страницы (Page Layout)**.

#### 4. Установка области печати.

При выполнении двухсторонней печати область печати документа становится несколько меньше, чем обычно, и документ может не уместиться на одной странице.

Щелкните **Настройка области печати... (Print Area Setup...)**, выберите один из следующих методов обработки, а затем нажмите кнопку **ОК**.



##### **Печатать в нормальном размере (Use normal-size printing).**

Для печати без уменьшения страницы.

##### **Печатать с уменьшением (Use reduced printing).**

Для небольшого уменьшения страницы при печати.

#### 5. Укажите значение для параметра "Сторона переплета".

Наилучшее значение для параметра **Сторона переплета (Stapling Side)** выбирается автоматически в зависимости от параметров **Ориентация (Orientation)** и **Макет страницы (Page Layout)**. Чтобы изменить параметр, выберите в списке другую сторону переплета.

#### 6. Задайте ширину поля.

Если необходимо, щелкните **Указание поля... (Specify Margin...)** и установите ширину поля, после чего нажмите кнопку **ОК**.

#### 7. Завершите настройку.

Щелкните **ОК** на вкладке **Страница (Page Setup)**.

При выполнении печати будет запущена двухсторонняя печать.

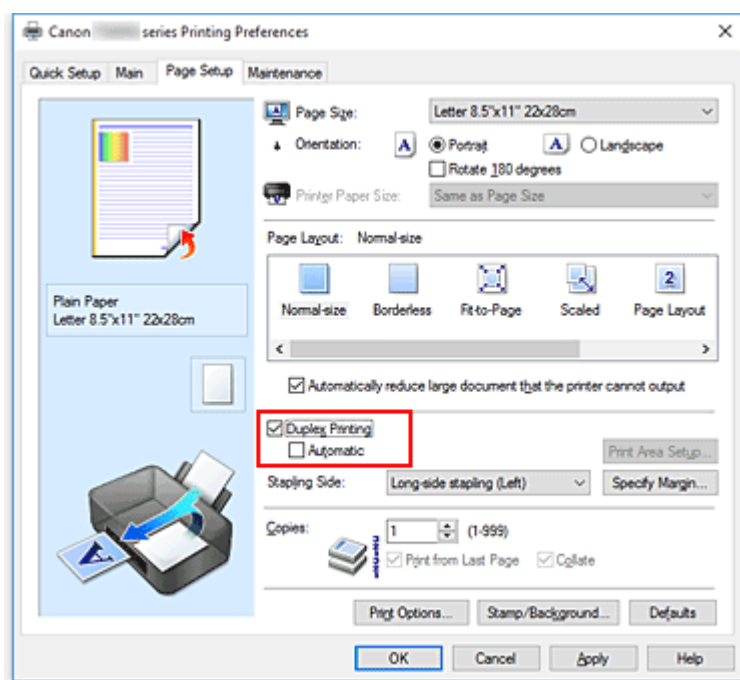
## **Выполнение двухсторонней печати вручную**

Двухстороннюю печать можно выполнить вручную.

#### 1. Откройте [окно настройки драйвера принтера](#).

#### 2. Установите двухстороннюю печать.

Установите флажок **Двухсторонняя печать (Duplex Printing)** и снимите флажок **Автоматически (Automatic)** на вкладке **Страница (Page Setup)**.



### 3. Выберите макет.

Выберите пункт **Норм. размер (Normal-size)**, **По размеру бумаги (Fit-to-Page)**, **Масштабирование (Scaled)** или **На развороте (Page Layout)** из списка **Макет страницы (Page Layout)**.

### 4. Укажите значение для параметра "Сторона переплета".

Наилучшее значение для параметра **Сторона переплета (Stapling Side)** выбирается автоматически в зависимости от параметров **Ориентация (Orientation)** и **Макет страницы (Page Layout)**. Чтобы изменить параметр, выберите в списке другую сторону переплета.

### 5. Задайте ширину поля.

Если необходимо, щелкните **Указание поля... (Specify Margin...)** и установите ширину поля, после чего нажмите кнопку **ОК**.

### 6. Завершите настройку.

Щелкните **ОК** на вкладке **Страница (Page Setup)**.

После запуска печати документ будет сначала напечатан на одной стороне листа бумаги.

После завершения печати на одной стороне повторно загрузите бумагу надлежащим образом в соответствии с полученным сообщением.

Затем выберите пункт **Начало печати (Start Printing)**, чтобы выполнить печать на обратной стороне бумаги.

## »»» Внимание!

- Если в списке **Тип носителя (Media Type)** на вкладке **Главная (Main)** выбран тип носителя, отличный от **Обычная бумага (Plain Paper)**, параметр **Двухсторонняя печать (Duplex Printing)** отображается серым цветом и недоступен.



- Если значение **Без полей (Borderless)**, **Плитка/постер (Tiling/Poster)** или **Буклет (Booklet)** выбрано в списке **Макет страницы (Page Layout)**, параметры **Двухсторонняя печать (Duplex Printing)** и **Сторона переплета (Stapling Side)** отображаются серым цветом и становятся недоступными.
- Функцию **Двухсторонняя печать (Duplex Printing)** можно выполнить, только если в разделе **Размер стр. (Page Size)** на вкладке **Страница (Page Setup)** выбран один из следующих размеров бумаги.
  - **Letter 22x28 см 8.5"x11" (Letter 8.5"x11" 22x28cm), A5, A4, B5**
- После печати страницы на лицевой стороне, прежде чем начнется печать на обратной стороне, выполняется задержка для сушки чернил (работа принтера приостанавливается). Не трогайте бумагу в это время. Длительность задержки на сушку можно изменить в пункте **Специальные параметры (Custom Settings)** в программе Canon IJ Printer Assistant Tool.

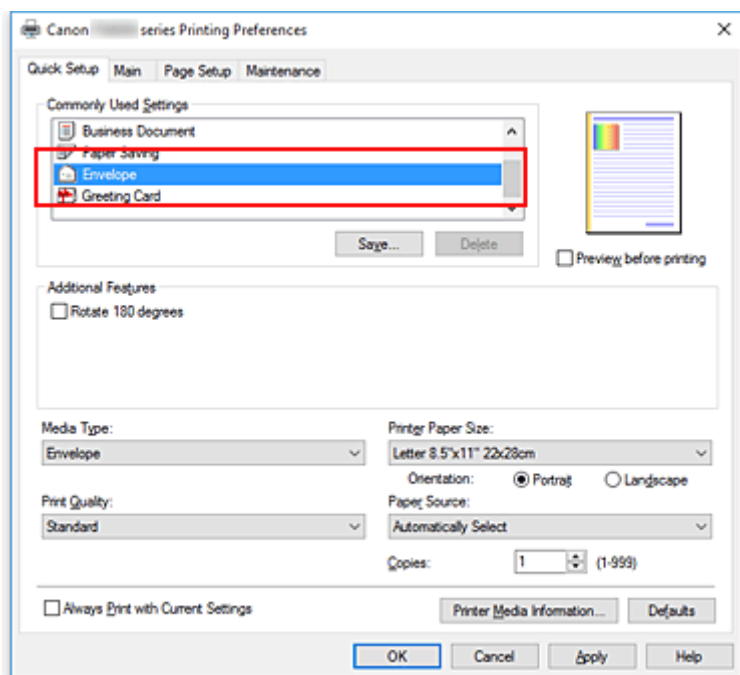
## Связанные разделы

- [Изменение режима работы Принтера](#)

## Настройка печати конверта

1. [Загрузите конверт](#) в принтер
2. Откройте [окно настройки драйвера принтера](#).
3. Выберите тип носителя.

Выберите **Конверт (Envelope)** в **Общеиспользуемые параметры (Commonly Used Settings)** на вкладке **Быстрая установка (Quick Setup)**.

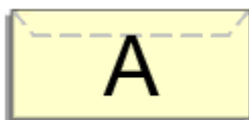


4. Выберите размер бумаги.

Когда отобразится диалоговое окно **Параметр размера конверта (Envelope Size Setting)**, выберите параметр **Коммерческий конверт 10 (Envelope Com 10)**, **Конверт DL (Envelope DL)**, **Yougata 4 105x235 мм (Yougata 4 4.13"x9.25")** или **Yougata 6 98x190 мм (Yougata 6 3.86"x7.48")**, а затем щелкните кнопку **OK**.

5. Задайте ориентацию.

Для горизонтальной печати адреса выберите **Альбомная (Landscape)** в пункте **Ориентация (Orientation)**.



### ►► Примечание.

- Если для параметра **Размер бумаги (Printer Paper Size)** выбрано значение **Коммерческий конверт 10 (Envelope Com 10)**, **Конверт DL (Envelope DL)**, **Yougata 4 105x235 мм**

(Yougata 4 4.13"x9.25") или Yougata 6 98x190 мм (Yougata 6 3.86"x7.48"), принтер поворачивает бумагу на 90 градусов влево для печати, независимо от настройки **Поворот на 90 градусов влево, если задана [Альбомная] ориентация (Rotate 90 degrees left when orientation is [Landscape])** для параметра **Специальные параметры (Custom Settings)** в Canon IJ Printer Assistant Tool.

6. Выберите качество печати.

Выберите значение **Высокое (High)** или **Стандарт (Standard)** для параметра **Качество печати (Print Quality)**.

7. Щелкните **ОК**.

При запуске печати данные будут напечатаны на выбранном конверте.

▶▶▶ **Примечание.**

- Если настройки бумаги в драйвере принтера отличаются от сведений о бумаге, зарегистрированных в принтере, может возникнуть ошибка. Инструкции на случай возникновения ошибок см. в разделе «[Параметры бумаги](#)».

Чтобы проверить текущие параметры принтера или применить параметры принтера к драйверу принтера, щелкните **Информация о носителе в принтере... (Printer Media Information...)** на вкладке **Быстрая установка (Quick Setup)** и укажите параметры в открывшемся диалоговом окне.

Подробные сведения об информации о бумаге для регистрации в принтере см. в следующих разделах:

- [Параметры бумаги в драйвере принтера и в принтере \(тип носителя\)](#)
- [Параметры бумаги в драйвере принтера и в принтере \(размер бумаги\)](#)

## Печать на открытках

1. [Загрузите открытку](#) в принтер

2. Откройте [окно настройки драйвера принтера](#).

3. Выберите общеиспользуемые параметры

Откройте вкладку **Быстрая установка (Quick Setup)**, для параметра **Общеиспользуемые параметры (Commonly Used Settings)** выберите **Стандартные (Standard)**.

4. Выберите тип носителя.

Для параметра **Тип носителя (Media Type)** выберите **Ink Jet Hagaki (A)**, **Ink Jet Hagaki**, **Hagaki K (A)**, **Hagaki K**, **Hagaki (A)** или **Hagaki**.

### »»» Внимание!

- Принтер не может печатать на открытках, содержащих фотографии или наклейки.
- При последовательной печати на каждой стороне открытки печать будет более четкой, если первой печатается сторона сообщения, а затем сторона адреса.
- Параметры бумаги в драйвере принтера отличаются в зависимости от того, где выполняется печать — на стороне адреса или на стороне сообщения. Чтобы проверить текущие параметры принтера или применить параметры принтера к драйверу принтера, щелкните **Информация о носителе в принтере... (Printer Media Information...)** на вкладке **Быстрая установка (Quick Setup)** и укажите параметры в открывшемся диалоговом окне. Подробные сведения об информации о бумаге для регистрации в драйвере принтера и в принтере см. в следующих разделах:
  - [Параметры бумаги в драйвере принтера и в принтере \(тип носителя\)](#)
  - [Параметры бумаги в драйвере принтера и в принтере \(размер бумаги\)](#)

5. Выберите размер бумаги.

Для параметра **Размер бумаги (Printer Paper Size)** выберите **Hagaki 100x148 мм (Hagaki 100x148mm)** или **Hagaki 2 200x148 мм (Hagaki 2 200x148mm)**.

### »»» Внимание!

- Открытки с оплаченным ответом могут использоваться только в том случае, если печать выполняется с компьютера.
- При печати открытки с оплаченным ответом всегда устанавливайте для размера бумаги значение **Hagaki 2 200x148 мм (Hagaki 2 200x148mm)** в прикладной программе или в драйвере принтера.
- Не сгибайте открытку с оплаченным ответом. При формировании сгиба принтер не сможет правильно подать открытку, что может привести к смещению линий или замятию бумаги.
- Печать без полей не может использоваться на открытках с оплаченным ответом.

6. Установите ориентацию печати

Для горизонтальной печати адреса установите для параметра **Ориентация (Orientation)** значение **Альбомная (Landscape)**.

7. Выберите качество печати.

Для параметра **Качество печати (Print Quality)** выберите **Высокое (High)** или **Стандарт (Standard)** в соответствии с целью печати.

8. Щелкните **ОК**.

При выполнении печати дата будет печататься на открытке.

**»»» Внимание!**

- При выполнении печати открытки отображается справочное сообщение.  
При появлении справочного сообщения выберите **Больше не показывать это сообщение (Do not show this message again)**, если не нужно отображать справочные сообщения.  
Для повторного отображения справочных сообщений откройте вкладку **Обслуживание (Maintenance)** и щелкните **Сведения о состоянии принтера (View Printer Status)**, чтобы запустить монитор состояния Canon IJ.  
В меню **Параметры (Option)** выберите **Отображать справочное сообщение (Display Guide Message)** и щелкните **Печать Hagaki (Hagaki Printing)**, чтобы включить параметр.
- При печати на носителе, отличном от открытки, загрузите носитель в соответствии с методом использования этого носителя и щелкните **Начало печати (Start Printing)**.

## Общие сведения о драйвере принтера

- **Драйвер принтера Canon IJ**
  - Открытие экрана настройки драйвера принтера
- **Монитор состояния Canon IJ**
  - Проверка состояния чернил с компьютера
- **Инструкции по эксплуатации (Драйвер принтера)**

## Драйвер принтера Canon IJ

Драйвер принтера Canon IJ (далее — просто «драйвер принтера») — это программное обеспечение, устанавливаемое на компьютер для связи с принтером.

Драйвер принтера преобразует данные, подготовленные к печати прикладной программой, в формат, распознаваемый принтером, и отправляет преобразованные данные на принтер.

Поскольку различные принтеры поддерживают разные форматы данных, необходим драйвер принтера, поддерживающий конкретный принтер.

### Типы драйвера принтера

В дополнение к обычному драйверу принтера можно установить драйвер принтера XPS.

Драйвер принтера XPS подходит для печати из прикладной программы, которая поддерживает печать XPS.

#### »»» Внимание!

- Обратите внимание: если вы хотите использовать драйвер принтера XPS, обычный драйвер принтера также должен быть установлен.

### Установка драйвера принтера

- Чтобы установить обычный драйвер принтера, выполните его установку с помощью элемента **Начать установку заново (Start Setup Again)** на установочном компакт-диске, поставляемом вместе с принтером.
- Чтобы установить драйвер принтера XPS, вставьте установочный компакт-диск из комплекта поставки принтера, а затем выберите пункт **Драйвер XPS (XPS Driver)** в разделе **Добавить программное обеспечение (Add Software)**.

### Выбор драйвера принтера

Чтобы выбрать драйвер принтера, откройте диалоговое окно **Печать (Print)** используемой прикладной программы, а затем выберите «Canon XXX» (где «XXX» — название модели), чтобы указать обычный драйвер принтера, или «Canon XXX XPS» (где «XXX» — название модели), чтобы указать драйвер принтера XPS.

### Отображение руководства для драйвера принтера

Чтобы отобразить описание вкладки настройки на экране настройки драйвера принтера, щелкните **Справка (Help)** на этой вкладке.

### Связанные разделы

- [Открытие экрана настройки драйвера принтера](#)

## Открытие экрана настройки драйвера принтера

Экран настройки драйвера принтера можно отобразить из прикладной программы или щелкнув значок принтера.

### Отображение экрана настройки драйвера принтера из прикладной программы

Выполните эту процедуру для настройки параметров печати при печати.

1. Выберите команду печати в прикладной программе

Команда **Печать (Print)** обычно находится в меню **Файл (File)**.

2. Выберите название модели используемого принтера и щелкните **Настройка (Preferences)** (или **Свойства (Properties)**).

Отображается экран настройки драйвера принтера.

#### »»» Примечание.

- В зависимости от используемой прикладной программы названия команд и меню, а также количество действий могут различаться. Более подробные сведения см. в инструкциях по эксплуатации используемой прикладной программы.

### Отображение экрана настройки драйвера принтера с помощью значка принтера

На экране настройки можно выполнять операции обслуживания принтера, такие как очистка печатающих головок, или настройку параметров печати, используемых всеми прикладными программами.

1. Выберите **Панель управления (Control Panel) -> Оборудование и звук (Hardware and Sound) -> Устройства и принтеры (Devices and Printers)**
2. Правой кнопкой мыши щелкните значок используемой модели. После отображения меню выберите **Настройка печати (Printing preferences)**

Отображается экран настройки драйвера принтера.

#### »»» Внимание!

- При открытии окна настройки драйвера принтера через **Свойства принтера (Printer properties)** открываются такие вкладки, относящиеся к функциям Windows, как вкладка **Порты (Ports)** (или **Дополнительно (Advanced)**). Эти вкладки не будут отображаться, если диалоговое окно было открыто с помощью команды **Настройка печати (Printing preferences)** или из прикладной программы. Сведения о вкладках, содержащих функции Windows, см. в руководствах пользователя по Windows.



## Монитор состояния Canon IJ

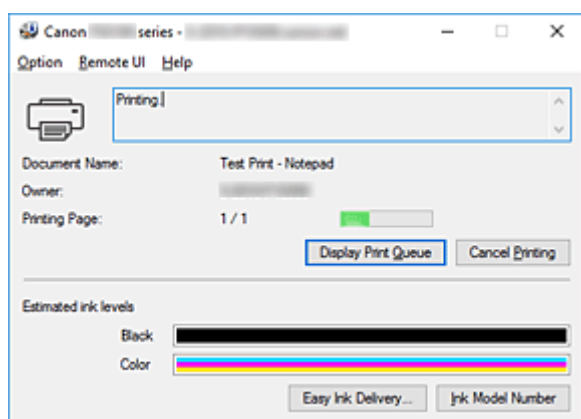
Монитор состояния Canon IJ — прикладная программа, отображающая сведения о состоянии принтера и ходе выполнения печати. Сведения о состоянии принтера передаются посредством рисунков, значков и сообщений.

### Запуск монитора состояния Canon IJ

Монитор состояния Canon IJ запускается автоматически при передаче данных печати на принтер. После запуска монитор состояния Canon IJ отображается в виде кнопки на панели задач.



Щелкните кнопку монитора состояния, показанную на панели задач. Отобразится монитор состояния Canon IJ.

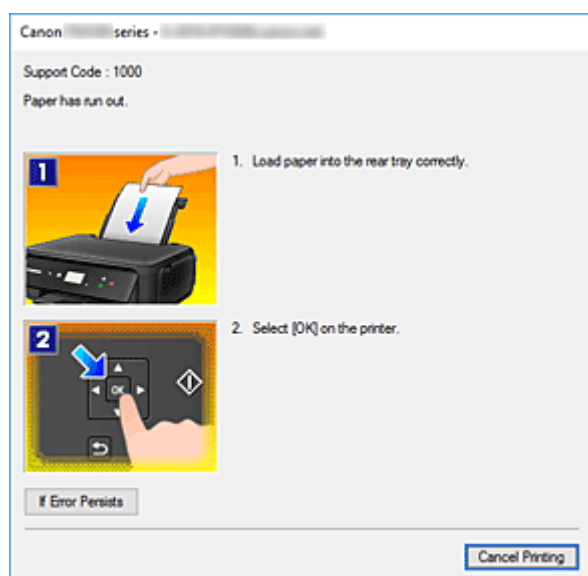


### »»» Примечание.

- Чтобы открыть монитор состояния Canon IJ, когда принтер не выполняет печать, откройте [окно настройки драйвера принтера](#) и щелкните **Сведения о состоянии принтера (View Printer Status)** на вкладке **Обслуживание (Maintenance)**.
- Информация, отображаемая на мониторе состояния Canon IJ, может быть различной в зависимости от страны или региона использования принтера.

### Когда происходят ошибки

Монитор состояния Canon IJ автоматически выводится на экран, если происходят ошибки (например, если в принтере закончилась бумага или осталось мало чернил).



В таких случаях выполните предписанные действия.

## Проверка состояния чернил с компьютера

Можно проверить уровень оставшихся чернил и типы картриджей FINE используемой модели.

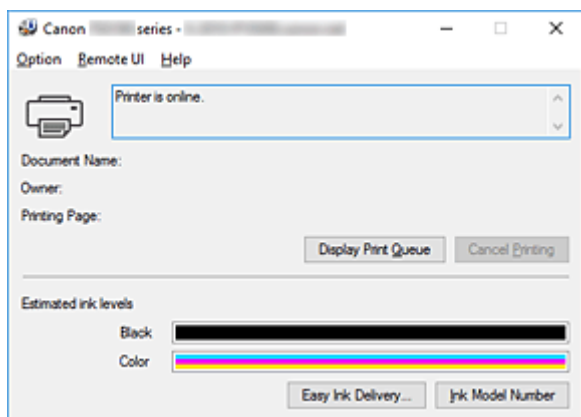
1. Откройте [окно настройки драйвера принтера](#).

2. Запуск монитора состояния Canon IJ

Щелкните **Сведения о состоянии принтера (View Printer Status)** на вкладке **Обслуживание (Maintenance)**.

3. Просмотр параметра **Приблизительный запас чернил (Estimated ink levels)**

Состояние чернил отображается в виде рисунка.



### »»» Примечание.

- Информация, отображаемая на мониторе состояния Canon IJ, может быть различной в зависимости от страны или региона использования принтера.

# Инструкции по эксплуатации (Драйвер принтера)

При работе с данным драйвером принтера действуют указанные ниже ограничения. Учитывайте перечисленные ниже аспекты при использовании драйвера принтера.

## Ограничения, связанные с драйвером принтера

- Для некоторых документов способ подачи бумаги, заданный в драйвере принтера, может не подойти.  
В этом случае откройте [окно настройки драйвера принтера](#) в диалоговом окне **Печать (Print)** прикладной программы и проверьте значение, указанное в поле **Источник бумаги (Paper Source)** на вкладке **Главная (Main)**.
- При работе с некоторыми приложениями параметр **Копии (Copies)** на вкладке **Страница (Page Setup)** драйвера принтера может быть отключен.  
В таком случае используйте параметр числа копий в диалоговом окне **Печать (Print)** в прикладной программе.
- Если значение параметра **Язык (Language)**, выбранное в диалоговом окне **О программе (About)** вкладки **Обслуживание (Maintenance)**, не соответствует языку интерфейса операционной системы, окно настройки драйвера принтера не всегда отображается правильно.
- Не изменяйте значения параметров на вкладке **Дополнительно (Advanced)** окна свойств принтера. Если изменить какие-либо из этих параметров, нельзя будет правильно использовать перечисленные ниже функции.  
Кроме того, если при использовании приложений с запрещением буферизации EMF (например, Adobe Photoshop LE или MS Photo Editor) выбрать параметр **Печатать в файл (Print to file)** в диалоговом окне **Печать (Print)** приложения, не будут работать указанные ниже функции.
  - **Предварительный просмотр (Preview before printing)** на вкладке **Главная (Main)**
  - **Предотвращение потери данных для печати (Prevention of Print Data Loss)** в диалоговом окне **Параметры печати (Print Options)** на вкладке **Страница (Page Setup)**
  - **На развороте (Page Layout)**, **Плитка/постер (Tiling/Poster)**, **Буклет (Booklet)**, **Двухсторонняя печать (Duplex Printing)**, **Указание поля... (Specify Margin...)**, **Печать с последней страницы (Print from Last Page)**, **Разобрать (Collate)** и **Штамп/Фон... (Stamp/Background...)** (**Штамп... (Stamp...)**) на вкладке **Страница (Page Setup)**
  - **Напечатать образец настройки цветов (Print a pattern for color adjustment)** на вкладке **Настройка цветов (Color Adjustment)** в диалоговом окне **Настройка цветов вручную (Manual Color Adjustment)**
- Поскольку разрешение в окне предварительного просмотра отличается от разрешения печати, текст и линии в окне предварительного просмотра могут выглядеть иначе, чем полученный в действительности результат печати.
- Из некоторых приложений печать выполняется с разделением на несколько заданий печати. Чтобы отменить печать, удалите все отдельные задания печати.
- Если изображение не печатается правильно, откройте с вкладки **Страница (Page Setup)** диалоговое окно **Параметры печати (Print Options)** и измените настройку параметра **Команда "Отключить ICM" затребована прикладной программой (Disable ICM required from the application software)**. Это может решить проблему.

## »» Примечание.

- Нельзя использовать опцию **Команда "Отключить ICM" затребована прикладной программой (Disable ICM required from the application software)** при использовании драйвера принтера XPS.

## Замечания о приложениях с ограничениями

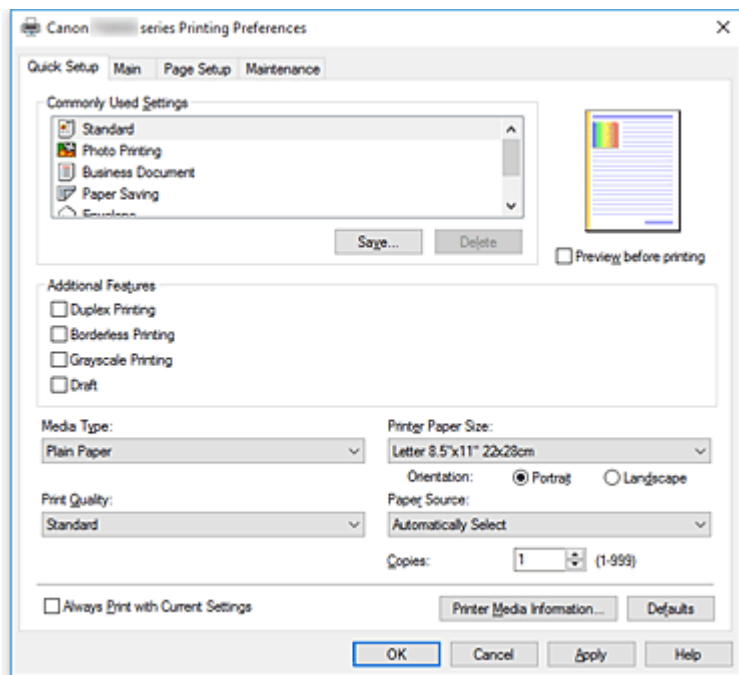
- В программе Microsoft Word (Microsoft Corporation) имеются следующие ограничения.
  - Если программа Microsoft Word имеет те же функции печати, что и драйвер принтера, используйте для их настройки программу Word.
  - Если для параметра **Макет страницы (Page Layout)** используется значение **По размеру бумаги (Fit-to-Page)**, **Масштабирование (Scaled)** или **На развороте (Page Layout)** на вкладке **Страница (Page Setup)** драйвера принтера, в определенных версиях Word нормальная печать документа может быть невозможна.
  - Если для параметра **Размер страницы (Page Size)** в приложении Word задано значение "Увеличение/уменьшение XXX", в определенных версиях Word нормальная печать документа может быть невозможна.Если это происходит, выполните описанные ниже действия.
  1. Откройте диалоговое окно **Печать (Print)** программы Word.
  2. Откройте [окно настройки драйвера принтера](#), и на вкладке **Страница (Page Setup)** задайте для параметра **Размер стр. (Page Size)** тот же размер бумаги, который указан в приложении Word.
  3. Настройте **Макет страницы (Page Layout)** в соответствии с требованиями, а затем нажмите **ОК**, чтобы закрыть окно.
  4. Не запуская печать, закройте диалоговое окно **Печать (Print)**.
  5. Снова откройте диалоговое окно **Печать (Print)** программы Word.
  6. Снова откройте окно настройки драйвера принтера и нажмите кнопку **ОК**.
  7. Запустите печать.
- Если в программе Adobe Illustrator (Adobe Systems Incorporated) включена печать точечного рисунка, печать может занять много времени либо некоторые данные могут быть не напечатаны. Выполните печать, сняв флажок **Печать точечного рисунка (Bitmap Printing)** в диалоговом окне **Печать (Print)**.

## Описание драйвера принтера

- Описание вкладки "Быстрая установка"
- Описание вкладки "Главная"
- Описание вкладки "Страница"
- Описание вкладки "Обслуживание"
- Описание функции "Монитор состояния Canon IJ"

## Описание вкладки "Быстрая установка"

Вкладка **Быстрая установка (Quick Setup)** предназначена для сохранения часто используемых параметров печати. При выборе сохраненного параметра принтер автоматически переключается на предварительно заданные элементы.



### Общеиспользуемые параметры (Commonly Used Settings)

Выполняется регистрация имен и значков часто используемых конфигураций печати. При выборе конфигурации печати в соответствии с назначением документа, применяются параметры, отвечающие этому назначению.

Кроме того, в области **Дополнительные функции (Additional Features)** отображаются функции, которые расцениваются как подходящие для выбранной конфигурации печати.

Можно также изменить конфигурацию печати и зарегистрировать ее под новым именем. Можно удалить зарегистрированную конфигурацию печати.

Для изменения порядка конфигураций можно перетащить отдельные конфигурации или воспользоваться клавишами со стрелками вверх или вниз, удерживая при этом нажатой клавишу Ctrl.

### Стандарт (Standard)

Это заводские настройки.

Если значения параметров **Размер стр. (Page Size)**, **Ориентация (Orientation)** и **Копии (Copies)** были заданы в прикладной программе, они имеют приоритет.

### Фотопечать (Photo Printing)

Если при печати фотографии выбран этот параметр, задается обычно используемая фотобумага и размер фотографии. Флажок **Печать без полей (Borderless Printing)** устанавливается автоматически.

Если значения параметров **Ориентация (Orientation)** и **Копии (Copies)** были заданы в прикладной программе, они имеют приоритет.

### **Бизнес-документ (Business Document)**

Выберите этот параметр при печати обычного документа.

Если значения параметров **Размер стр. (Page Size)**, **Ориентация (Orientation)** и **Копии (Copies)** были заданы в прикладной программе, они имеют приоритет.

### **Сохранение бумаги (Paper Saving)**

Выберите этот параметр в целях экономии бумаги при печати обычного документа. Флажки **Печать 2-на-1 (2-on-1 Printing)** и **Двухсторонняя печать (Duplex Printing)** устанавливаются автоматически.

Если значения параметров **Размер стр. (Page Size)**, **Ориентация (Orientation)** и **Копии (Copies)** были заданы в прикладной программе, они имеют приоритет.

### **Конверт (Envelope)**

Если для печати конверта выбран этот параметр, для параметра **Тип носителя (Media Type)** автоматически задается значение **Конверт (Envelope)**. В диалоговом окне **Параметр размера конверта (Envelope Size Setting)** выберите размер используемого конверта.

### **Поздравительная открытка (Greeting Card)**

При выборе печати поздравительной открытки для параметра **Тип носителя (Media Type)** автоматически устанавливается значение **Поздравит. открытка (стр. печ.) (Inkjet Greeting Card)**. Кроме того, для параметра **Качество печати (Print Quality)** устанавливается значение **Высокое (High)**, и устанавливается флажок **Печать без полей (Borderless Printing)**.

### **»»» Примечание.**

- Комбинация элементов из списка **Дополнительные функции (Additional Features)**, который отображался для конфигурации печати, выбранной при сохранении добавленной конфигурации печати, также отображается при выборе этого дополнительного профиля печати.

### **Сохранить... (Save...)**

Открывает [Диалоговое окно Сохранить обычно используемые параметры](#).

Нажмите эту кнопку, если необходимо сохранить информацию, заданную на вкладках **Быстрая установка (Quick Setup)**, **Главная (Main)** и **Страница (Page Setup)**, в список **Общеиспользуемые параметры (Commonly Used Settings)**.

### **Удалить (Delete)**

Удаление зарегистрированной конфигурации печати.

Выберите имя параметра, который необходимо удалить из списка **Общеиспользуемые параметры (Commonly Used Settings)**, а затем щелкните **Удалить (Delete)**. При отображении подтверждающего сообщения щелкните **ОК**, чтобы удалить указанную конфигурацию печати.

### **»»» Примечание.**

- Конфигурации печати, сохраненные в начальных параметрах, не могут быть удалены.

### **Окно просмотра параметров**

На иллюстрации показано, каким образом оригинал будет расположен на листе бумаги. Можно проверить общее изображение макета.

### **Предварительный просмотр (Preview before printing)**

Возможность просмотра результатов печати перед выполнением печати данных.

Установите этот флажок, чтобы открыть окно предварительного просмотра перед выполнением



печати.

Снимите этот флажок, если не требуется открывать окно предварительного просмотра.

### »»» **Внимание!**

- Для использования программы предварительного просмотра Canon IJ XPS на компьютере должен быть установлена среда Microsoft .NET Framework 4.5.2 или более поздней версии.

## **Дополнительные функции (Additional Features)**

Отображение часто используемых функций, подходящих для конфигурации печати, которая выбрана для элемента **Общеиспользуемые параметры (Commonly Used Settings)** на вкладке **Быстрая установка (Quick Setup)**.

При размещении указателя мыши рядом с функцией, которую можно изменить, отображается описание этой функции.

Чтобы включить функцию, установите соответствующий флажок.

Для некоторых функций можно задать подробные настройки на вкладках **Главная (Main)** и **Страница (Page Setup)**.

### »»» **Внимание!**

- В зависимости от профилей печати, определенные функции могут быть заблокированы и недоступны для изменения.

## **Печать 2-на-1 (2-on-1 Printing)**

Печать двух страниц рядом друг с другом на одном листе бумаги.

Для изменения порядка страниц щелкните вкладку **Страница (Page Setup)**, выберите **На развороте (Page Layout)** для **Макет страницы (Page Layout)** и щелкните **Задать... (Specify...)**. В появившемся [Диалоговое окно На развороте](#) укажите **Порядок стр. (Page Order)**.

## **Печать 4-на-1 (4-on-1 Printing)**

Печать четырех страниц рядом друг с другом на одном листе бумаги.

Для изменения порядка страниц щелкните вкладку **Страница (Page Setup)**, выберите **На развороте (Page Layout)** для **Макет страницы (Page Layout)** и щелкните **Задать... (Specify...)**. В появившемся [Диалоговое окно На развороте](#) укажите **Порядок стр. (Page Order)**.

## **Двухсторонняя печать (Duplex Printing)**

Выбор печати документа на обеих сторонах листа бумаги или только на одной стороне.

Чтобы изменить сторону переплета или поля, задайте новые значения на вкладке **Страница (Page Setup)**.

## **Печать без полей (Borderless Printing)**

Выполнение печати без каких-либо полей на бумаге.

При использовании функции печати без полей печатаемый документ увеличивается, чтобы его размер был немного больше размера бумаги. Другими словами, документ печатается без каких-либо полей.

Чтобы настроить участок документа, который выходит за пределы бумаги, щелкните вкладку **Страница (Page Setup)** выберите **Без полей (Borderless)** и введите значение параметра **Степень расширения (Amount of Extension)**.

## **Оттенки серого (Grayscale Printing)**

Эта функция преобразует данные при печати документа в черно-белый формат.

### **Черновик (Draft)**

Эта настройка подходит для тестирования печати.

### **Поворот на 180 градусов (Rotate 180 degrees)**

Печать документа путем поворота на 180 градусов относительно направления подачи бумаги.

Ширина области печати и степень расширения, настроенные в другом приложении, будут изменены на противоположные по вертикали и по горизонтали.

### **Настройка цвета/интенсивности вручную (Color/Intensity Manual Adjustment)**

Выберите при настройке метода **Корректировка цвета (Color Correction)** и индивидуальных параметров, таких как **Голубой (Cyan)**, **Малиновый (Magenta)**, **Желтый (Yellow)**, **Яркость (Brightness)**, **Интенсивность (Intensity)**, **Контрастность (Contrast)** и т. д.

### **Тип носителя (Media Type)**

Выбор типа бумаги для печати.

Выберите тип носителя в соответствии с бумагой, загруженной в принтер. Это гарантирует надлежащее выполнение печати на конкретной бумаге.

### **Размер бумаги (Printer Paper Size)**

Выбор размера бумаги, загруженной в принтер.

Как правило, размер бумаги задается автоматически в соответствии с настройкой выходного размера бумаги и документ печатается без масштабирования.

При выборе функции **Печать 2-на-1 (2-on-1 Printing)** или **Печать 4-на-1 (4-on-1 Printing)** в области **Дополнительные функции (Additional Features)**, можно вручную задать размер бумаги с помощью элемента **Размер стр. (Page Size)** на вкладке **Страница (Page Setup)**.

Если выбрать размер бумаги, который меньше значения **Размер стр. (Page Size)**, размер документа будет уменьшен. Если выбрать более крупный размер бумаги, размер документа будет увеличен.

Если выбрать значение **Специальный... (Custom...)**, откроется [Диалоговое окно Специальный размер бумаги](#), позволяющее выбрать размеры бумаги по вертикали и горизонтали.

### **Ориентация (Orientation)**

Выбор ориентации печати.

Если в приложении, используемом для создания документа, есть похожая функция, выберите ту же ориентацию, что была выбрана в приложении.

#### **Книжная (Portrait)**

Печать документа таким образом, что верхнее и нижнее положения не изменяются по отношению к направлению подачи бумаги. Это значение по умолчанию.

#### **Альбомная (Landscape)**

Печать документа путем поворота на 90 градусов относительно направления подачи бумаги. Можно изменить направление вращения, перейдя в Canon IJ Printer Assistant Tool, открыв диалоговое окно **Специальные параметры (Custom Settings)** и установив флажок **Поворот на 90 градусов влево, если задана [Альбомная] ориентация (Rotate 90 degrees left when orientation is [Landscape])**.

Для поворота документа во время печати на 90 градусов влево установите флажок **Поворот на 90 градусов влево, если задана [Альбомная] ориентация (Rotate 90 degrees left when orientation is [Landscape])**.

## Качество печати (Print Quality)

Выбор необходимого качества печати.

Выберите один из следующих вариантов, чтобы задать уровень качества печати, отвечающий конкретному назначению.

Чтобы отдельно настроить уровень качества печати, щелкните вкладку **Главная (Main)** и выберите значение **Другое (Custom)** для параметра **Качество печати (Print Quality)**.

Активируется функция **Задать... (Set...)**. Щелкните **Задать... (Set...)**, чтобы открыть [Диалоговое окно Другое](#), затем укажите нужные параметры.

### Высокое (High)

Приоритет качества печати перед скоростью печати.

### Стандарт (Standard)

Печать со средней скоростью и качеством.

### Черновик (Draft)

Эта настройка подходит для тестирования печати.

## Источник бумаги (Paper Source)

Выберите источник, из которого будет подаваться бумага.

### Автовыбор (Automatically Select)

Исходя из настроек бумаги в драйвере принтера и сведений о бумаге, зарегистрированных в принтере, принтер автоматически определяет источник бумаги и подает бумагу.

### Задний лоток (Rear Tray)

Бумага всегда подается из заднего лотка.

### Кассета (Cassette)

Бумага всегда передается из кассеты.

## »»» Внимание!

- В зависимости от типа и размера носителя настройки **Источник бумаги (Paper Source)**, доступные для выбора, могут отличаться.

## Копии (Copies)

Указание числа печатаемых копий. Можно указать значение от 1 до 999.

## »»» Внимание!

- Если в прикладной программе, в которой создан документ, предусмотрены такие же функции, укажите параметры в драйвере принтера. Однако если получаются неприемлемые результаты, задайте параметры функций в приложении.

## Всегда печатать с текущими параметрами (Always Print with Current Settings)

Печать документов с текущими параметрами, начиная со следующей операции печати.

Если после выбора этой функции пользователь закрывает [окно настройки драйвера принтера](#), информация, заданная на вкладках **Быстрая установка (Quick Setup)**, **Главная (Main)** и **Страница (Page Setup)**, сохраняется; начиная со следующей операции печати, становится возможным выполнение печати с использованием данных параметров.

## »»» Внимание!

- Если выполняется вход с использованием другого имени пользователя, параметры, заданные в то время, когда данная функция была активна, не отражаются в параметрах печати.

- Если значение параметра было задано в прикладной программе, оно имеет приоритет.

### **Информация о носителе в принтере... (Printer Media Information...)**

Открывает диалоговое окно [Информация о носителе в принтере](#).

Можно проверить параметры принтера и применить проверенные параметры к драйверу принтера.

### **По умолч. (Defaults)**

Восстановление исходных значений для всех измененных параметров.

Нажмите эту кнопку, чтобы восстановить значения по умолчанию (заводские настройки) для всех параметров на вкладках **Быстрая установка (Quick Setup)**, **Главная (Main)** и **Страница (Page Setup)**.

## **Диалоговое окно Сохранить обычно используемые параметры (Save Commonly Used Settings)**

Это диалоговое окно позволяет сохранить информацию, заданную на вкладках **Быстрая установка (Quick Setup)**, **Главная (Main)** и **Страница (Page Setup)**, и добавить информацию в список **Общеиспользуемые параметры (Commonly Used Settings)** на вкладке **Быстрая установка (Quick Setup)**.

### **Название (Name)**

Введите имя конфигурации печати, которую необходимо сохранить.

Можно ввести не более 255 символов.

Это имя (и соответствующий значок) отображается в списке **Общеиспользуемые параметры (Commonly Used Settings)** на вкладке **Быстрая установка (Quick Setup)**.

### **Параметры... (Options...)**

Открытие [Диалоговое окно Сохранить обычно используемые параметры](#).

Изменение данных сохраняемой конфигурации печати.

## **Диалоговое окно Сохранить обычно используемые параметры (Save Commonly Used Settings)**

Выбор значков конфигураций печати для регистрации в списке **Общеиспользуемые параметры (Commonly Used Settings)** и изменение элементов, сохраняемых в конфигурациях печати.

### **Значок (Icon)**

Выбор значка для сохраняемой конфигурации печати.

Выбранный значок (с указанием имени) отображается в списке **Общеиспользуемые параметры (Commonly Used Settings)** на вкладке **Быстрая установка (Quick Setup)**.

### **Сохранить параметр размера бумаги (Save the paper size setting)**

Сохранение размера бумаги в конфигурации печати в списке **Общеиспользуемые параметры (Commonly Used Settings)**.

Установите этот флажок, чтобы применять сохраненный размер бумаги при выборе этой конфигурации печати.

Если этот флажок снят, размер бумаги не сохраняется, а следовательно, данный параметр не применяется при выборе этой конфигурации печати. Вместо этого принтер выполняет печать с использованием размера бумаги, заданного в прикладной программе.

### **Сохранить параметр ориентации (Save the orientation setting)**

Сохранение параметра **Ориентация (Orientation)** в конфигурации печати в списке **Общеиспользуемые параметры (Commonly Used Settings)**.

Установите этот флажок, чтобы применять сохраненную ориентацию печати при выборе этой конфигурации печати.

Если этот флажок снят, ориентация печати не сохраняется, а следовательно, параметр **Ориентация (Orientation)** не применяется при выборе этой конфигурации печати. Вместо этого принтер выполняет печать с использованием ориентации, заданной в прикладной программе.

### **Сохранить параметр копий (Save the copies setting)**

Сохранение параметра **Копии (Copies)** в конфигурации печати в списке **Общеиспользуемые параметры (Commonly Used Settings)**.

Установите этот флажок, чтобы применять сохраненный параметр копий при выборе этой конфигурации печати.

Если этот флажок снят, параметр копий не сохраняется, а следовательно, параметр **Копии (Copies)** не применяется при выборе этой конфигурации печати. Вместо этого принтер выполняет печать с использованием параметра копий, заданного в прикладной программе.

## **Диалоговое окно Специальный размер бумаги (Custom Paper Size)**

Это диалоговое окно позволяет указать размер (ширину и высоту) специальной бумаги.

### **Единицы (Units)**

Выберите единицу измерения для ввода определяемого пользователем размера бумаги.

### **Размер бумаги (Paper Size)**

Укажите значения **Ширина (Width)** и **Высота (Height)** для специальной бумаги. Измерение отображается в соответствии с единицами, указанными в поле **Единицы (Units)**.

## **Диалоговое окно Информация о носителе в принтере (Printer Media Information)**

Данное диалоговое окно позволяет проверить параметры принтера и применить проверенные параметры к драйверу принтера.

### **Источник бумаги (Paper Source)**

Проверьте параметр или выберите новый источник бумаги.

### **Тип носителя (Media Type)**

Отображается **Тип носителя (Media Type)**, установленный в принтере на данный момент. Чтобы применить отображаемый параметр к драйверу принтера, щелкните **Задать (Set)**.

### **Размер стр. (Page Size)**

Отображается **Размер стр. (Page Size)**, установленный в принтере на данный момент. Чтобы применить отображаемый параметр к драйверу принтера, щелкните **Задать (Set)**.

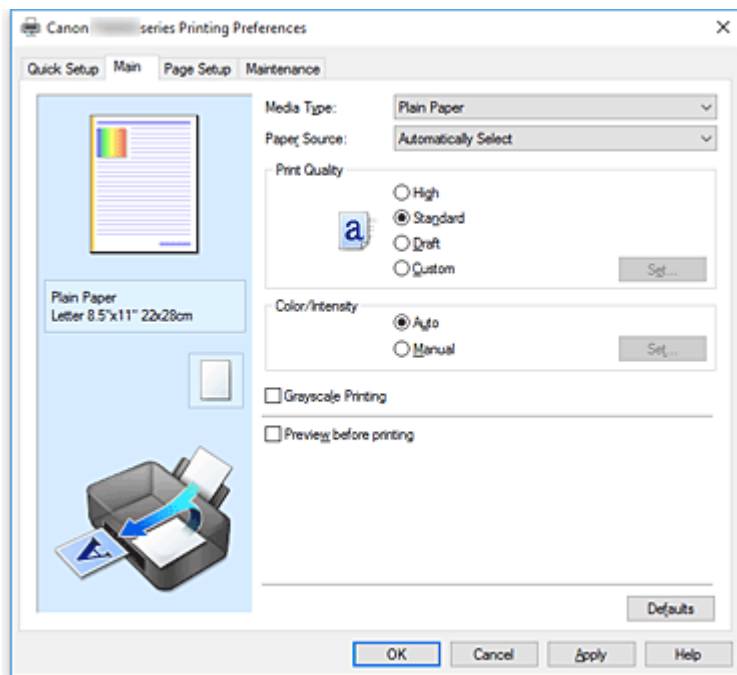
## **См. также**

- [Настройка основной печати](#)
- [Настройка "Размер стр." и "Ориентация"](#)

- [Настройка количества копий и порядка печати страниц](#)
- [Выполнение печати без полей](#)
- [Двухсторонняя печать](#)
- [Настройка печати конверта](#)
- [Печать на открытках](#)
- Переключение источника бумаги в соответствии с целевым назначением
- Просмотр на экране подготовленного к печати материала
- Настройка размера бумаги (специальный размер бумаги)
- Печать цветного документа в черно-белом варианте
- Указание режима корректировки цвета
- Настройка цветового баланса
- Настройка баланса цветов с использованием примерных образцов (драйвер принтера)
- Настройка яркости
- Настройка интенсивности
- Настройка контрастности
- Настройка интенсивности/контраста с использованием примерных образцов (драйвер принтера)
- [Регистрация профиля часто используемой конфигурации печати](#)

## Описание вкладки "Главная"

Вкладка **Главная (Main)** позволяет выполнить настройку основных параметров печати в соответствии с типом носителя. Если не требуется использовать особые режимы печати, можно выполнить обычную печать, указав значения параметров на этой вкладке.



### Окно просмотра параметров

На иллюстрации показано, каким образом оригинал будет расположен на листе бумаги.

Можно проверить общее изображение макета.

На иллюстрации принтера показан порядок загрузки бумаги в соответствии с параметрами драйвера принтера.

Убедитесь, что принтер настроен правильно, сверившись с иллюстрацией перед началом печати.

### Тип носителя (Media Type)

Выбор типа бумаги для печати.

Выберите тип носителя, соответствующий типу бумаги, загруженной в принтер. Это гарантирует надлежащее выполнение печати на конкретной бумаге.

### Источник бумаги (Paper Source)

Показывает источник, из которого будет подаваться бумага.

Можно переключить источник бумаги с помощью драйвера принтера.

#### Автовыбор (Automatically Select)

Исходя из настроек бумаги в драйвере принтера и сведений о бумаге, зарегистрированных в принтере, принтер автоматически определяет источник бумаги и подает бумагу.

#### Задний лоток (Rear Tray)

Бумага всегда подается из заднего лотка.

#### Кассета (Cassette)

Бумага всегда передается из кассеты.

## »»» **Внимание!**

- В зависимости от типа и размера носителя настройки **Источник бумаги (Paper Source)**, доступные для выбора, могут отличаться.

### **Качество печати (Print Quality)**

Выбор необходимого качества печати.

Выберите один из следующих вариантов, чтобы задать уровень качества печати, отвечающий конкретному назначению.

## »»» **Внимание!**

- В зависимости от значения параметра **Тип носителя (Media Type)** возможно получение одних и тех же результатов печати даже при изменении настройки **Качество печати (Print Quality)**.

### **Высокое (High)**

Приоритет качества печати перед скоростью печати.

### **Стандарт (Standard)**

Печать со средней скоростью и качеством.

### **Черновик (Draft)**

Эта настройка подходит для тестирования печати.

### **Другое (Custom)**

Выберите этот вариант, если необходимо задать индивидуальный уровень качества печати.

### **Задать... (Set...)**

Выберите значение **Другое (Custom)** для параметра **Качество печати (Print Quality)**, чтобы активировать эту кнопку.

Открытие [Диалоговое окно Другое](#). Затем можно задать индивидуальный уровень качества печати.

### **Цвет/интенсивность (Color/Intensity)**

Выбор метода настройки цветов.

#### **Авто (Auto)**

Значения **Голубой (Cyan)**, **Малиновый (Magenta)**, **Желтый (Yellow)**, **Яркость (Brightness)**, **Интенсивность (Intensity)**, **Контрастность (Contrast)** и т. д. настраиваются автоматически.

#### **Вручную (Manual)**

Выберите этот пункт, если вы настраиваете отдельные параметры, такие как **Голубой (Cyan)**, **Малиновый (Magenta)**, **Желтый (Yellow)**, **Яркость (Brightness)**, **Интенсивность (Intensity)**, **Контрастность (Contrast)** т. п., а также метод **Корректировка цвета (Color Correction)**.

#### **Задать... (Set...)**

Выберите значение **Вручную (Manual)** для параметра **Цвет/интенсивность (Color/Intensity)**, чтобы активировать эту кнопку.

В диалоговом окне **Настройка цветов вручную (Manual Color Adjustment)** можно настроить индивидуальные параметры цвета, такие как **Голубой (Cyan)**, **Малиновый (Magenta)**, **Желтый (Yellow)**, **Яркость (Brightness)**, **Интенсивность (Intensity)** и **Контрастность (Contrast)**, на [вкладке Настройка цветов \(Color Adjustment\)](#) и выбрать метод **Корректировка цвета (Color Correction)** на [вкладке Согласование](#).



## »»» Примечание.

- Если для настройки цветов необходимо использовать ICC-профиль, используйте диалоговое окно **Настройка цветов вручную (Manual Color Adjustment)** для задания профиля.

### Оттенки серого (Grayscale Printing)

Эта функция преобразует данные при печати документа в черно-белый формат. Установите этот флажок для печати цветного документа в черно-белом варианте.

### Предварительный просмотр (Preview before printing)

Возможность просмотра результатов печати перед выполнением печати данных. Установите этот флажок, чтобы открыть окно предварительного просмотра перед выполнением печати.

## »»» Внимание!

- Для использования программы предварительного просмотра Canon IJ XPS на компьютере должен быть установлена среда Microsoft .NET Framework 4.5.2 или более поздней версии.

### По умолч. (Defaults)

Восстановление исходных значений для всех измененных параметров. При нажатии этой кнопки происходит восстановление исходных значений (заводских настроек) для всех параметров на текущем экране.

## Диалоговое окно Другое (Custom)

Задайте уровень качества и выберите необходимое качество печати.

### Качество

Этот ползунок можно использовать для регулировки уровня качества печати.

## »»» Внимание!

- Некоторые уровни качества печати могут быть недоступны для выбора — это зависит от значения параметра **Тип носителя (Media Type)**.

## »»» Примечание.

- Режимы качества печати **Высокое (High)**, **Стандарт (Standard)** или **Черновик (Draft)** связаны с ползунком. Поэтому при перемещении ползунка в левой части отображаются соответствующие качество и значение. Это аналогично выбору соответствующего переключателя для **Качество печати (Print Quality)** на вкладке **Главная (Main)**.

## Вкладка Настройка цветов (Color Adjustment)

Эта вкладка позволяет настраивать баланс цвета путем изменения настройки параметров **Голубой (Cyan)**, **Малиновый (Magenta)**, **Желтый (Yellow)**, **Яркость (Brightness)**, **Интенсивность (Intensity)** и **Контрастность (Contrast)**.

### Просмотр

Отображает результат настройки цветов. Результат настройки каждого элемента влияет на цвет и яркость.

## »»» Примечание.

- Если флажок **Оттенки серого (Grayscale Printing)** установлен, изображения будут черно-белыми.

### Просмотр палитры цветов (View Color Pattern)

Отображает шаблон для проверки изменений цвета, вызванных настройкой цветов. Установите этот флажок, если нужно отобразить изображение для предварительного просмотра с палитрой цветов.

### Голубой (Cyan) / Малиновый (Magenta) / Желтый (Yellow)

Отрегулируйте насыщенность цветов **Голубой (Cyan)**, **Малиновый (Magenta)** и **Желтый (Yellow)**.

Перемещение регулятора вправо увеличивает насыщенность цвета, а перемещение регулятора влево — уменьшает.

Можно также непосредственно ввести значение, определяющее положение регулятора.

Введите значение в диапазоне от –50 до 50.

Эта настройка изменяет относительное количество чернил каждого цвета, что приводит к изменению общего цветового баланса документа. Если нужно значительно изменить общий баланс цвета, используйте приложение. Используйте драйвер принтера только для незначительного изменения баланса цвета.

## »»» Внимание!

- Если на вкладке **Главная (Main)** выбран параметр **Оттенки серого (Grayscale Printing)**, параметры **Голубой (Cyan)**, **Малиновый (Magenta)** и **Желтый (Yellow)** заблокированы и недоступны.

### Яркость (Brightness)

Выбор яркости печати.

Изменить степени чистого белого и чистого черного цветов нельзя. Однако можно изменить яркость цветов градаций, промежуточных между белым и черным.

### Интенсивность (Intensity)

Настройка общей интенсивности печати.

Перемещение регулятора вправо увеличивает интенсивность, а перемещение регулятора влево — уменьшает.

Можно также непосредственно ввести значение, определяющее положение регулятора.

Введите значение в диапазоне от –50 до 50.

### Контрастность (Contrast)

Настройка контрастности между светлыми и темными оттенками на изображении для печати.

Перемещение регулятора вправо увеличивает контрастность, а перемещение этого регулятора влево — уменьшает.

Можно также непосредственно ввести значение, определяющее положение регулятора.

Введите значение в диапазоне от –50 до 50.

### Напечатать образец настройки цветов

При изменении баланса цвета или интенсивности/контрастности функция печати образца выполняет печать списка результатов настройки с указанием значений настройки.

Выберите эту функцию при печати образца в целях настройки цветов.

## Параметры печати образца... (Pattern Print preferences...)

Проверьте **Напечатать образец настройки цветов (Print a pattern for color adjustment)**, чтобы активировать эту кнопку.

Открывается [Диалоговое окно Печать образца](#), которое позволяет установить параметры печати образца.

## Диалоговое окно Печать образца (Pattern Print)

Выполнение настройки печати образцов в целях проверки баланса цвета и интенсивности/контрастности документов.

### Параметры для настройки (Parameters to Adjust)

Выберите элемент для проверки путем печати образца.

#### Голубой/Малиновый/Желтый (Cyan/Magenta/Yellow)

Печать образца для проверки баланса голубого/малинового/желтого цветов.

#### »»» Внимание!

- Если на вкладке **Главная (Main)** выбран параметр **Оттенки серого (Grayscale Printing)**, функция **Голубой/Малиновый/Желтый (Cyan/Magenta/Yellow)** заблокирована и недоступна.

### Интенсивность/Контрастность (Intensity/Contrast)

Печать образца для проверки баланса интенсивности/контрастности.

### Размер бумаги (Printer Paper Size)

Выбор размера бумаги, который будет использоваться при печати образца.

Этот параметр связан с параметром **Размер бумаги (Printer Paper Size)** на вкладке **Страница (Page Setup)**.

#### »»» Примечание.

- В зависимости от размера бумаги, выбранного на вкладке **Страница (Page Setup)**, могут быть недоступны для выбора размеры.

### Число экземпляров образца (Amount of Pattern Instances)

Настройка количества печатаемых образцов.

Можно выбрать значение **Самый крупный (Largest)**, **Крупный (Large)** и **Мелкий (Small)**.

При выборе размера образца возможна печать образцов в следующем количестве:

#### »»» Примечание.

- Значения **Самый крупный (Largest)** и **Крупный (Large)** нельзя выбрать, если установлены определенные размеры бумаги или выходные размеры бумаги.
- В области просмотра параметров на вкладке **Главная (Main)** отображается изображение, позволяющее проверить общий макет.

#### Самый крупный (Largest)

Голубой/Малиновый/Желтый (Cyan/Magenta/Yellow) 37

Интенсивность/Контрастность (Intensity/Contrast) 49

#### Крупный (Large)

Голубой/Малиновый/Желтый (Cyan/Magenta/Yellow) 19

Интенсивность/Контрастность (Intensity/Contrast) 25

### Мелкий (Small)

Голубой/Малиновый/Желтый (Cyan/Magenta/Yellow) 7

Интенсивность/Контрастность (Intensity/Contrast) 9

### Вариация цвета между экземплярами (Color Variation Between Instances)

Задание объема изменения цвета между соседними образцами.

Выберите значение **Значительное (Large)**, **Среднее (Medium)** или **Незначительное (Small)**. Значение **Значительное (Large)** обеспечивает максимальный объем изменений, а значение **Незначительное (Small)** — минимальный.

#### »»» Примечание.

- При выборе значения **Значительное (Large)** размер приблизительно вдвое больше, чем при выборе значения **Среднее (Medium)**, а при выборе значения **Незначительное (Small)** — примерно вдвое меньше, чем при выборе значения **Среднее (Medium)**.

## Вкладка Согласование (Matching)

Возможность выбора способа настройки цветов в соответствии с типом печатаемого документа.

### Корректировка цвета (Color Correction)

Возможность выбора значений **Сопоставление драйвера (Driver Matching)**, **ICM (Сопоставление профиля ICC (ICC Profile Matching))** или **Нет (None)** в соответствии с целью операции печати.

#### »»» Внимание!

- Если на вкладке **Главная (Main)** установлен флажок **Оттенки серого (Grayscale Printing)**, параметр **Корректировка цвета (Color Correction)** заблокирован и недоступен.

### Сопоставление драйвера (Driver Matching)

Используя режим Canon для цифровой фотопечати (Canon Digital Photo Color), можно печатать sRGB-данные с применением оттенков цветов, которые предпочитает большинство людей.

### ICM (Сопоставление профиля ICC (ICC Profile Matching))

Настройка цветов с помощью профиля ICC при выполнении печати.

#### »»» Внимание!

- Если приложение настроено таким образом, что функция ICM отключена, значение **ICM (Сопоставление профиля ICC (ICC Profile Matching))** заблокировано для **Корректировка цвета (Color Correction)** и, возможно, принтер не сможет должным образом распечатать изображение.

### Нет (None)

Отключение настройки цветов с помощью драйвера принтера.

#### »»» Примечание.

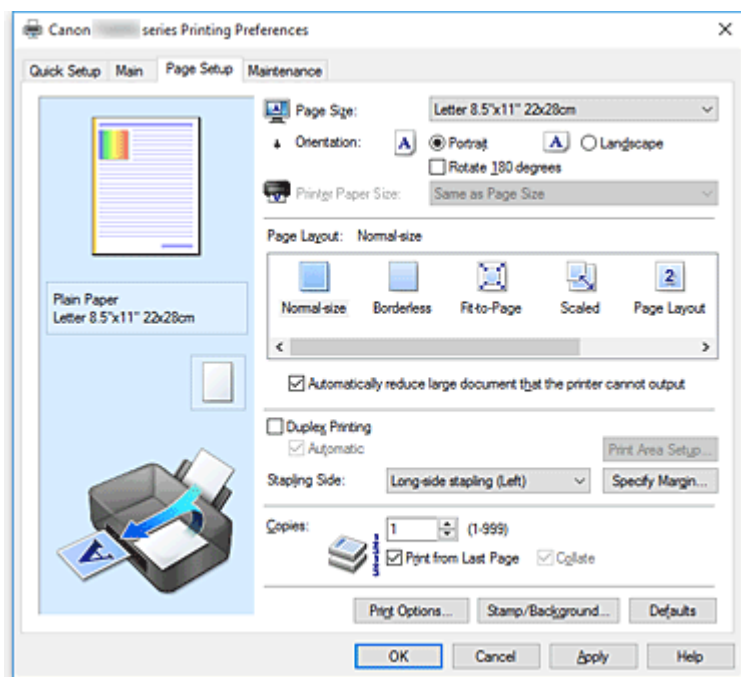
- В драйвере принтера XPS вместо **ICM** используется **Сопоставление профиля ICC (ICC Profile Matching)**.

## **См. также**

- Установка уровня «Качество печати» (Другое)
- Настройка цветового баланса
- Настройка яркости
- Настройка интенсивности
- Настройка контрастности
- Настройка баланса цветов с использованием примерных образцов (драйвер принтера)
- Настройка интенсивности/контраста с использованием примерных образцов (драйвер принтера)
- Указание режима корректировки цвета
- Настройка цветов с помощью драйвера принтера
- Печать с использованием ICC-профилей
- Печать цветного документа в черно-белом варианте
- Просмотр на экране подготовленного к печати материала

## Описание вкладки "Страница"

Вкладка **Страница (Page Setup)** позволяет задать расположение документа на бумаге. Кроме того, эта вкладка позволяет задать число копий и порядок печати. Если в приложении, где создан документ, есть похожая функция, задайте параметры с помощью приложения.



### Окно просмотра параметров

На иллюстрации показано, каким образом оригинал будет расположен на листе бумаги.

Можно проверить общее изображение макета.

На иллюстрации принтера показан порядок загрузки бумаги в соответствии с параметрами драйвера принтера.

Убедитесь, что принтер настроен правильно, сверившись с иллюстрацией перед началом печати.

### Размер стр. (Page Size)

Выбор размера страницы.

Убедитесь, что выбран тот же размер страницы, что и в приложении.

Если выбрать значение **Специальный... (Custom...)**, откроется [Диалоговое окно Специальный размер бумаги](#), которое позволяет выбрать размеры бумаги по вертикали и горизонтали.

### Ориентация (Orientation)

Выбор ориентации печати.

Если в приложении, используемом для создания документа, есть похожая функция, выберите ту же ориентацию, что была выбрана в приложении.

#### Книжная (Portrait)

Печать документа таким образом, что верхнее и нижнее положения не изменяются по отношению к направлению подачи бумаги. Это значение по умолчанию.

#### Альбомная (Landscape)

Печать документа путем поворота на 90 градусов относительно направления подачи бумаги. Можно изменить направление вращения, перейдя в Canon IJ Printer Assistant Tool, открыв диалоговое окно **Специальные параметры (Custom Settings)** и установив флажок

**Поворот на 90 градусов влево, если задана [Альбомная] ориентация (Rotate 90 degrees left when orientation is [Landscape]).**

Для поворота документа во время печати на 90 градусов влево установите флажок **Поворот на 90 градусов влево, если задана [Альбомная] ориентация (Rotate 90 degrees left when orientation is [Landscape]).**

#### **Поворот на 180 градусов (Rotate 180 degrees)**

Печать документа путем поворота на 180 градусов относительно направления подачи бумаги. Ширина области печати и степень расширения, настроенные в другом приложении, будут изменены на противоположные по вертикали и по горизонтали.

#### **Размер бумаги (Printer Paper Size)**

Выбор размера бумаги, загруженной в принтер.

Значение по умолчанию **По размеру страницы (Same as Page Size)** позволяет выполнить печать на бумаге обычного размера.

Размер бумаги можно задать при выборе значений **По размеру бумаги (Fit-to-Page)**, **Масштабирование (Scaled)**, **На развороте (Page Layout)**, **Плитка/постер (Tiling/Poster)** или **Буклет (Booklet)** для параметра **Макет страницы (Page Layout)**.

Если выбрать размер бумаги, который меньше значения **Размер стр. (Page Size)**, размер документа будет уменьшен. Если выбрать более крупный размер бумаги, размер документа будет увеличен.

Если выбрать значение **Специальный... (Custom...)**, откроется [Диалоговое окно Специальный размер бумаги](#), позволяющее выбрать размеры бумаги по вертикали и горизонтали.

#### **Макет страницы (Page Layout)**

Выбор размера печатаемого документа и типа печати.

##### **Норм. размер (Normal-size)**

Это обычный метод печати. Выберите этот вариант, если макет страницы не указывался.

##### **Автоматич. уменьшать большие докум., кот. невозм. напечатать (Automatically reduce large document that the printer cannot output)**

Если принтер не может напечатать документ на бумаге заданного размера, принтер может автоматически уменьшить размер при печати документа.

Установите этот флажок для уменьшения размера при печати документа.

##### **Без полей (Borderless)**

Выбор печати на всей странице без каких-либо полей или печати с полями на странице.

При печати без полей оригиналы увеличиваются, чтобы слегка выходить за пределы бумаги. Таким образом, печать может выполняться без полей.

Используйте параметр **Степень расширения (Amount of Extension)**, чтобы указать, какой участок документа будет выходить за пределы бумаги при печати без полей.

##### **Степень расширения (Amount of Extension)**

Настройка участка документа, который будет выходить за пределы бумаги при печати без полей.

При перемещении регулятора вправо степень расширения увеличивается, позволяя выполнять печать без полей без каких-либо затруднений.

При перемещении регулятора влево степень расширения уменьшается, а печатаемая часть документа увеличивается.

### **По размеру бумаги (Fit-to-Page)**

Эта функция позволяет автоматически увеличивать или уменьшать документы для размещения их на бумаге, загруженной в принтер без изменения размера бумаги, указанного в приложении.

### **Масштабирование (Scaled)**

Документы можно увеличивать или уменьшать для печати.

Укажите размер в параметре **Размер бумаги (Printer Paper Size)** или введите коэффициент масштабирования в поле **Масштаб (Scaling)**.

#### **Масштаб (Scaling)**

Указание коэффициента увеличения или уменьшения для печатаемого документа.

### **Макет страницы (Page Layout)**

Несколько страниц документа можно напечатать на одном листе бумаги.

#### **Задать... (Specify...)**

Открытие [Диалоговое окно На развороте](#).

Щелкните эту кнопку для задания параметров печати на развороте.

### **Плитка/постер (Tiling/Poster)**

Эта функция позволяет увеличивать данные изображения и разделять увеличенные данные на несколько страниц для печати. Можно также склеить эти листы бумаги для создания крупного напечатанного объекта, например постера.

#### **Задать... (Specify...)**

Открытие [Диалоговое окно Печать в виде плитки/постера](#).

Щелкните эту кнопку для задания параметров печати в виде плитки/постера.

### **Буклет (Booklet)**

Функция печати буклета позволяет напечатать документ в виде буклета. Данные печатаются на обеих сторонах бумаги. При печати в этом режиме страницы будут расположены в правильном порядке в соответствии с нумерацией, когда отпечатанные листы будут сложены пополам и скреплены по сгибу.

#### **Задать... (Specify...)**

Открытие [Диалоговое окно Печать буклета](#).

Щелкните эту кнопку для задания параметров печати буклета.

### **Двухсторонняя печать (Duplex Printing)**

Выбор автоматической печати документа на обеих сторонах листа бумаги или только на одной стороне.

Установите этот флажок для печати документа на обеих сторонах.

Эту функцию можно использовать только в том случае, если выбрано значение **Обычная бумага (Plain Paper)** для параметра **Тип носителя (Media Type)**, а также выбрано одно из значений **Норм. размер (Normal-size)**, **По размеру бумаги (Fit-to-Page)**, **Масштабирование (Scaled)** или **На развороте (Page Layout)**.

#### **Автоматически (Automatic)**

Выбор двухсторонней печати автоматически или вручную.

Этот флажок будет установлен, если в списке **Макет страницы (Page Layout)** выбрано значение **Буклет (Booklet)** или если установлен флажок **Двухсторонняя печать (Duplex Printing)**.

Для автоматической двухсторонней печати установите этот флажок.

Для двухсторонней печати вручную снимите этот флажок.



### Настройка области печати... (Print Area Setup...)

Открытие [Диалоговое окно Настройка области печати](#), где можно настроить область печати для автоматической двухсторонней печати.

Эта кнопка будет включена, если автоматическая двухсторонняя печать выбрана, а параметр **Без полей (Borderless)** не выбран.

### Сторона переплета (Stapling Side)

Выбор положения поля для переплета.

Принтер анализирует параметры **Ориентация (Orientation)** и **Макет страницы (Page Layout)** и автоматически выбирает наиболее подходящее положение поля для переплета. Установите флажок **Сторона переплета (Stapling Side)** и выберите значение из списка.

### Указание поля... (Specify Margin...)

Открытие [Диалоговое окно Указание поля](#).

Можно указать ширину поля.

### Копии (Copies)

Указание числа печатаемых копий. Можно указать значение от 1 до 999.

#### »»» Внимание!

- Если в приложении, используемом для создания документа, есть похожая функция, укажите число копий с помощью приложения, не указывая его здесь.

### Печать с последней страницы (Print from Last Page)

Установите этот флажок, если нужно выполнить печать, начиная с последней страницы. При этом отпадает необходимость сортировки отпечатанных страниц по окончании печати.

Снимите этот флажок для печати документа в обычном порядке, начиная с первой страницы.

### Разобрать (Collate)

Установите этот флажок для группировки страниц каждой копии, если требуется напечатать несколько копий.

Снимите этот флажок, если необходимо напечатать подряд все копии каждой страницы.

#### »»» Внимание!

- Если в приложении, в котором создан документ, предусмотрены такие же функции, что и в драйвере, установите приоритет для параметров драйвера принтера. Однако если получаются неприемлемые результаты, задайте параметры функций в приложении. Если указать количество копий и порядок печати как в приложении, так и в этом драйвере принтера, общее количество копий может оказаться равным произведению двух заданных значений или печать может выполняться не в заданном порядке.

### Параметры печати... (Print Options...)

Открытие [Диалоговое окно Параметры печати](#).

Измените дополнительные параметры драйвера принтера для данной печати, отправляемых из приложения.

### Штамп/Фон... (Stamp/Background...) (Штамп... (Stamp...))

Открытие [диалогового окна Штамп/Фон \(Stamp/Background\) \(Штамп\)](#).

Функция **Штамп (Stamp)** позволяет напечатать текстовый или графический штамп поверх документа или на его заднем плане. Она также позволяет напечатать дату и время печати и имя пользователя. Функция **Фон (Background)** позволяет напечатать светлую иллюстрацию на заднем плане документа.

## »»» Примечание.

- При использовании драйвера принтера XPS кнопка **Штамп/Фон... (Stamp/Background...)** становится кнопкой **Штамп... (Stamp...)**, и будет доступна для использования только функция штампа.

В зависимости от типа используемого драйвера принтера и среды функции **Штамп (Stamp)** и **Фон (Background)** могут быть недоступны.

## Диалоговое окно **Специальный размер бумаги (Custom Paper Size)**

Это диалоговое окно позволяет указать размер (ширину и высоту) специальной бумаги.

### **Единицы (Units)**

Выберите единицу измерения для ввода определяемого пользователем размера бумаги.

### **Размер бумаги (Paper Size)**

Укажите значения **Ширина (Width)** и **Высота (Height)** для специальной бумаги. Измерение отображается в соответствии с единицами, указанными в поле **Единицы (Units)**.

## Диалоговое окно **На развороте (Page Layout Printing)**

Это диалоговое окно позволяет выбирать число страниц документа, которые будут располагаться на одном листе бумаги, порядок страниц и печать рамки для всех страниц документа.

Параметры, указанные в этом диалоговом окне, можно подтвердить в окне предварительного просмотра параметров драйвера принтера.

### **Значок предварительного просмотра**

Отображение параметров, заданных в диалоговом окне **На развороте (Page Layout Printing)**.

Можно посмотреть, как будет выглядеть результат печати перед выполнением печати данных.

### **Макет страницы (Page Layout)**

Указание числа страниц документа, размещаемых на одном листе.

### **Порядок стр. (Page Order)**

Указание ориентации документа при печати на листе бумаги.

### **Печатать рамку (Page Border)**

Печать рамок для всех страниц документа.

Установите этот флажок для печати рамки.

## Диалоговое окно **Печать в виде плитки/постера (Tiling/Poster Printing)**

Это диалоговое окно позволяет выбрать размер печатаемого изображения. Можно также задать параметры для линий разреза и вставить маркеры, которые помогут совместить страницы в один постер.

Параметры, указанные в этом диалоговом окне, можно подтвердить в окне предварительного просмотра параметров драйвера принтера.

### **Значок предварительного просмотра**

Отображение параметров диалогового окна **Печать в виде плитки/постера (Tiling/Poster Printing)**.

Можно посмотреть, как будет выглядеть результат печати.

### Разбивка изображения (Image Divisions)

Выберите количество частей (по вертикали и по горизонтали).

При увеличении числа деления увеличивается также количество листов, используемых для печати. Если объединяются страницы для создания постера, увеличение числа деления позволяет создать постер большего размера.

### Метки обрезки на полях (Print "Cut/Paste" in margins)

Выбор или отмена печати слов "Cut" и "Paste" на полях. Эти слова выполняют роль инструкций по совмещению страниц в постер.

Установите этот флажок для печати слов.

#### »»» Примечание.

- В зависимости от типа используемого драйвера принтера и среды эта функция может быть недоступна.

### Линии обрезки на полях (Print "Cut/Paste" lines in margins)

Выбор или отмена печати линий разреза, которые выступают в качестве указаний по совмещению страниц в постер.

Установите этот флажок для печати линий разреза.

### Печать диапазона страниц (Print page range)

Указание диапазона печати. В обычных условиях выберите пункт **Все (All)**.

Выберите **Число страниц (Pages)** для указания определенной страницы или диапазона страниц.

#### »»» Примечание.

- Если некоторые страницы были плохо напечатаны, укажите страницы, которые не требуется печатать, щелкнув их в окне предварительного просмотра параметров вкладки **Страница (Page Setup)**. В этот раз будут напечатаны только страницы, отображаемые на экране.

## Диалоговое окно Печать буклета (Booklet Printing)

Это диалоговое окно позволяет выбрать способ переплета буклета. В этом диалоговом окне можно также настроить печать только на одной стороне и печать рамки.

Параметры, указанные в этом диалоговом окне, можно подтвердить в окне предварительного просмотра параметров драйвера принтера.

### Значок предварительного просмотра

Отображение параметров, заданных в диалоговом окне **Печать буклета (Booklet Printing)**.

Можно посмотреть, как будет выглядеть документ при печати буклета.

### Поле для переплета (Margin for stapling)

Указание стороны буклета для переплета.

### Вставить пустую стр. (Insert blank page)

Выбор печати документа на одной или обеих сторонах буклета.

Установите этот флажок для печати документа на одной стороне буклета и выберите в списке сторону, которую необходимо оставить пустой.

### Поле (Margin)

Указание ширины поля для переплета.

Указанная ширина становится полем для переплета, отсчитываемым от центра листа.

### Печатать рамку (Page Border)

Печать рамок для всех страниц документа.

Установите этот флажок для печати рамки.

## Диалоговое окно Настройка области печати (Print Area Setup)

При выполнении двухсторонней печати область печати документа становится несколько меньше, чем обычно. Таким образом, при печати документа с маленькими полями документ может не уместиться на одной странице.

Это диалоговое окно позволяет выбрать, следует ли уменьшать документ при печати, чтобы он уместился на одной странице.

### Печатать в нормальном размере (Use normal-size printing).

Печать страниц документа без их уменьшения. Это значение по умолчанию.

### Печатать с уменьшением (Use reduced printing).

Незначительное уменьшение каждой страницы документа, чтобы она уместилась на одном листе бумаги при печати.

Выберите этот параметр при использовании автоматической двухсторонней печати для документа с маленькими полями.

## Диалоговое окно Указание поля (Specify Margin)

Это диалоговое окно позволяет указать ширину поля для стороны переплета. Если документ не помещается на страницу, размер документа будет уменьшен при печати.

### Поле (Margin)

Указание ширины поля для переплета.

Ширина стороны, указанной в параметре **Сторона переплета (Stapling Side)** становится шириной поля для переплета.

## Диалоговое окно Параметры печати (Print Options)

Внесение изменений в данные печати, отправляемые на принтер.

В зависимости от типа используемого драйвера принтера и среды эта функция может быть недоступна.

### Команда "Отключить ICM" затребована прикладной программой (Disable ICM required from the application software)

Отключение функции ICM, необходимой приложению.

Если приложение использует Windows ICM для печати данных, могут получиться неожиданные цвета или уменьшиться скорость печати. Установка этого флажка может решить эту проблему при ее возникновении.

### »»» Внимание!

- Снимите этот флажок при обычных обстоятельствах.

- Эта функция не работает, если выбрано значение **ICM** для параметра **Корректировка цвета (Color Correction)** на вкладке **Согласование (Matching)** диалогового окна **Настройка цветов вручную (Manual Color Adjustment)**.

### »»» Примечание.

- Вкладку **Команда "Отключить ICM"** затребована прикладной программой (**Disable ICM required from the application software**) нельзя использовать с драйвером принтера XPS.

### Отключить настройку цветного профиля приложения (Disable the color profile setting of the application software)

Установка флажка отключает данные в цветном профиле, который был настроен в приложении.

Если данные в цветном профиле, установленные в приложении, передаются драйверу принтера, результат печати может содержать неожиданные цвета. Если это происходит, установка этого флажка может решить проблему.

### »»» Внимание!

- Даже если этот флажок установлен, только некоторые данные в цветном профиле отключаются, и цветной профиль можно продолжать использовать для печати.
- Снимите этот флажок при обычных обстоятельствах.

### Отключить настройку источника бумаги приложения (Disable the paper source setting of the application software)

Отключение способа подачи бумаги, настроенного в приложении.

С помощью некоторых приложений, например Microsoft Word, данные можно напечатать с помощью способа подачи бумаги, отличающегося от настройки драйвера принтера. В этом случае проверьте данную функцию.

### »»» Внимание!

- Когда эта функция включена, обычно способ подачи нельзя изменить из окна предварительного просмотра Canon IJ. Однако, если используется драйвер принтера XPS, имеется возможность изменить способ подачи бумаги в окне предварительного просмотра Canon IJ XPS.

### Отменить группирование бумаги (Ungroup Papers)

Задание метода отображения для параметров **Тип носителя (Media Type)**, **Размер стр. (Page Size)** и **Размер бумаги (Printer Paper Size)**.

Чтобы отображать элементы по отдельности, установите флажок.

Чтобы отображать элементы в виде группы, снимите флажок.

### Не разрешать прикладной программе сжатие данных печати (Do not allow application software to compress print data)

Сжатие данных печати приложения запрещено.

Если результат печати не содержит данные изображения или возникает несоответствие цветов, установка флажка может улучшить ситуацию.

### »»» Внимание!

- Снимите этот флажок при обычных обстоятельствах.

### »»» Примечание.

- Вкладку **Не разрешать прикладной программе сжатие данных печати (Do not allow application software to compress print data)** нельзя использовать с драйвером принтера XPS.

### Печать после создания данных для печати для каждой страницы (Print after creating print data by page)

Данные печати создаются постранично, и печать начинается после завершения обработки одной страницы данных печати.

Если напечатанный документ содержит неожиданные результаты, например полосы, установка этого флажка может улучшить результаты.

### »»» Внимание!

- Снимите этот флажок при обычных обстоятельствах.

### Масштабирование изображений методом интерполяции по соседним элементам (Scale images using nearest-neighbor interpolation)

Если изображение увеличивается или уменьшается при печати, принтер использует простой интерполяционный процесс для увеличения или уменьшения изображения.

Если данные изображения в напечатанном документе отображаются нечетко, установка этого флажка может улучшить результаты.

### »»» Внимание!

- Снимите этот флажок при обычных обстоятельствах.

### »»» Примечание.

- Функцию **Масштабирование изображений методом интерполяции по соседним элементам (Scale images using nearest-neighbor interpolation)** можно использовать только с драйвером принтера XPS.

### Предотвращение потери данных для печати (Prevention of Print Data Loss)

Можно уменьшить размер данных печати, которые были созданы в приложении, а затем напечатать данные.

В зависимости от используемого приложения данные изображения могут быть обрезаны или неправильно напечатаны. В этих случаях выберите **Вкл. (On)**. Если не требуется использовать эту функцию, выберите **Откл. (Off)**.

### »»» Внимание!

- При использовании этой функции качество печати может ухудшиться в зависимости от данных печати.

### Блок обработки данных для печати (Unit of Print Data Processing)

Выбор блока обработки данных печати, отправляемых в принтер.

В обычных условиях выберите пункт **Рекомендованный (Recommended)**.

### »»» Внимание!

- Для некоторых параметров может использоваться большой объем памяти. Не изменяйте параметры, если компьютер обладает малым объемом памяти.

## »»» Примечание.

- Вкладку **Блок обработки данных для печати (Unit of Print Data Processing)** нельзя использовать с драйвером принтера XPS.

### Печать в режиме (Print With)

Укажите используемый картридж FINE из установленных картриджей FINE.

Варианты для выбора: **Все цвета (по умолчанию) (All Colors (Default))**, **Только цветной (Color Only)**, **Только черный (Black Only)**.

## »»» Внимание!

- При использовании указанных ниже параметров функция **Только черный (Black Only)** не работает, поскольку принтер использует для печати документов цветной картридж FINE.
  - Значение, отличное от **Обычная бумага (Plain Paper)**, **Конверт (Envelope)**, **Ink Jet Hagaki (A)**, **Hagaki K (A)**, **Hagaki (A)** или **Hagaki**, выбрано для параметра **Тип носителя (Media Type)** на вкладке **Главная (Main)**
  - Выбран вариант **Без полей (Borderless)** в списке **Макет страницы (Page Layout)** на вкладке **Страница (Page Setup)**.
- Не отсоединяйте неиспользуемый картридж FINE. Если какой-либо из картриджей FINE отсоединен, выполнять печать невозможно.

## Диалоговое окно **Штамп/Фон (Stamp/Background) (Штамп... (Stamp...))**

Диалоговое окно **Штамп/Фон (Stamp/Background) (Штамп... (Stamp...))** позволяет печатать штамп и/или фон поверх страниц документа или на заднем плане. Кроме предварительно зарегистрированных штампов и фонов можно зарегистрировать и использовать собственные штамп и фон.

## »»» Примечание.

- При использовании драйвера принтера XPS кнопка **Штамп/Фон... (Stamp/Background...)** становится кнопкой **Штамп... (Stamp...)**, и будет доступна для использования только функция штампа.

### Штамп (Stamp)

Функция печати штампа выполняет печать штампа поверх документа.

Установите этот флажок и выберите название из списка для печати штампа.

### Настроить штамп... (Define Stamp...)

Открытие [диалогового окна Параметры штампа](#).

Можно проверить сведения о выбранном штампе или сохранить новый штамп.

### Поверх текста (Place stamp over text)

Указание способа печати штампа поверх документа.

Установите флажок **Штамп (Stamp)** для включения этого параметра.

Установите этот флажок, чтобы напечатать штамп поверх напечатанной страницы документа.

Напечатанные данные могут быть скрыты под штампом.

Снимите этот флажок, чтобы напечатать данные документа поверх штампа. Напечатанные данные не будут скрыты под штампом. Однако части штампа, которые перекрываются документом, могут быть скрыты.

## Печать полупрозрачного штампа (Print semitransparent stamp)

Указание способа печати штампа поверх документа.

Установите флажок **Штамп (Stamp)** для включения этого параметра.

Установите этот флажок, чтобы напечатать полупрозрачный штамп поверх напечатанной страницы документа.

Снимите этот флажок, чтобы напечатать штамп поверх данных документа. Напечатанные данные могут быть скрыты под штампом.

### »»» Примечание.

- Использовать параметр **Печать полупрозрачного штампа (Print semitransparent stamp)** можно только с драйвером принтера XPS.

## Только на первой странице (Stamp first page only)

Выбор печати штампа только на первой странице или на всех страницах, если документ содержит две или более страниц.

Установите флажок **Штамп (Stamp)** для включения этого параметра.

Установите флажок для печати штампа только на первой странице.

## Фон (Background)

Функция печати фона позволяет выполнять печать рисунка или сходного объекта (точечного рисунка) на заднем плане документа.

Установите этот флажок для печати фона и выберите название из списка.

## Выбрать фон... (Select Background...)

Открытие [диалогового окна Параметры фона](#).

Можно зарегистрировать точечный рисунок в виде фона и изменить метод размещения и интенсивность выбранного фона.

## Фон только на первой стр. (Background first page only)

Выбор печати фона только на первой странице или на всех страницах, если документ содержит две или более страниц.

Установите флажок **Фон (Background)** для включения этого параметра.

Установите этот флажок для печати фона только на первой странице.

## Вкладка Штамп (Stamp)

Вкладка "Штамп" позволяет задавать текст и файл точечного рисунка (.bmp), которые будут использоваться для штампа.

## Окно предварительного просмотра

Отображение состояние штампа, настроенного на каждой вкладке.

## Тип штампа (Stamp Type)

Указание типа штампа.

Выберите **Текст (Text)** для создания штампа с помощью символов. Выберите **Точечный рисунок (Bitmap)** для создания штампа с помощью точечного рисунка. Выберите **Дата/Время/Имя пользователя (Date/Time/User Name)** для отображения даты/времени создания и имени пользователя печатаемого документа.

Элементы настройки на вкладке **Штамп (Stamp)** изменяются в зависимости от выбранного типа.



Если для параметра **Тип штампа (Stamp Type)** установлено значение **Текст (Text)** или **Дата/Время/Имя пользователя (Date/Time/User Name)**

### **Текст (Stamp Text)**

Указание строки текста штампа.

Можно ввести не более 64 символов.

В случае типа **Дата/Время/Имя пользователя (Date/Time/User Name)** в поле **Текст (Stamp Text)** отображаются дата/время создания и имя пользователя печатаемого объекта.

### **»»» Внимание!**

- Параметр **Текст (Stamp Text)** затемняется и становится недоступным, если выбрано **Дата/Время/Имя пользователя (Date/Time/User Name)**.

### **Шрифт TrueType (TrueType Font)**

Выбор шрифта для строки текста штампа.

### **Начертание (Style)**

Выбор стиля шрифта для строки текста штампа.

### **Размер (Size)**

Выбор размера шрифта для строки текста штампа.

### **Рамка (Outline)**

Выбор рамки для строки текста штампа.

Если для параметра **Размер (Size)** выбран крупный размер шрифта, символы могут выходить за край рамки штампа.

### **Цвет (Color)/Выбрать цвет... (Select Color...)**

Отображение текущего цвета штампа.

Для выбора другого цвета щелкните **Выбрать цвет... (Select Color...)**, чтобы открыть диалоговое окно **Цвет (Color)**, и выберите или создайте цвет, который необходимо использовать для штампа.

Если для параметра **Тип штампа (Stamp Type)** выбрано значение **Точечный рисунок (Bitmap)**

### **Файл (File)**

Указание имени файла точечного рисунка, который будет использоваться в качестве штампа.

### **Выбрать файл... (Select File...)**

Открытие диалогового окна для выбора файла.

Щелкните эту кнопку для выбора файла точечного рисунка, который будет использоваться в качестве штампа.

### **Размер (Size)**

Регулировка размера файла точечного рисунка, который будет использоваться в качестве штампа.

Перемещение регулятора вправо увеличивает размер, а перемещение регулятора влево — уменьшает.

### **Прозрачная белая область (Transparent white area)**

Указание белых областей точечного рисунка прозрачными.

Установите этот флажок, чтобы сделать белые области точечного рисунка прозрачными.

## »»» Примечание.

- Щелкните **По умолч. (Defaults)**, чтобы для параметра **Тип штампа (Stamp Type)** установить значение "Текст", параметр **Текст (Stamp Text)** оставить пустым, для параметра **Шрифт TrueType (TrueType Font)** установить значение "Arial", для параметра **Начертание (Style)** — значение "Обычный", для параметра **Размер (Size)** — значение, равное 36 точкам, снять флажок **Рамка (Outline)** и для параметра **Цвет (Color)** установить серый цвет с помощью значений (192, 192, 192).

## Вкладка Положение (Placement)

Вкладка "Положение" позволяет задать положение печати штампа.

### Окно предварительного просмотра

Отображение состояние штампа, настроенного на каждой вкладке.

### Положение (Position)

Указание положения штампа на странице.

Выберите **Другое (Custom)** из списка, чтобы напрямую ввести значения координат **По гор. (X-Position)** и **По верт. (Y-Position)**.

### Ориентация (Orientation)

Указание угла поворота штампа. Угол можно задать путем ввода числа градусов.

При вводе отрицательных значений штамп поворачивается по часовой стрелке.

## »»» Примечание.

- Параметр **Ориентация (Orientation)** включается только в том случае, если выбрано значение **Текст (Text)** или **Дата/Время/Имя пользователя (Date/Time/User Name)** для параметра **Тип штампа (Stamp Type)** на вкладке **Штамп (Stamp)**.

## »»» Примечание.

- Щелкните **По умолч. (Defaults)**, чтобы установить положение штампа **В центре (Center)**, а для ориентации задать значение 0.

## Вкладка Сохранить значения (Save settings)

Вкладка **Сохранить значения (Save settings)** позволяет сохранить новый штамп или удалить ненужный штамп.

### Название (Title)

Введите название, чтобы сохранить созданный штамп.

Можно ввести не более 64 символов.

## »»» Примечание.

- В начале или конце названия нельзя вводить пробелы, нажимать клавиши табуляции или ввода.

### Список штампов (Stamps)

Отображение списка сохраненных названий штампов.

Укажите название для отображения соответствующего штампа в поле **Название (Title)**.

### **Сохранить (Save)/Сохранить с заменой (Save overwrite)**

Сохранение штампа.

Введите заголовок в поле **Название (Title)**, затем щелкните это поле.

### **Удалить (Delete)**

Удаление ненужного штампа.

Укажите название ненужного штампа в списке **Список штампов (Stamps)** и щелкните эту кнопку.

## **Вкладка Фон (Background)**

Вкладка "Фон" позволяет выбрать файл точечного рисунка (.bmp) для использования в качестве фона или задать способ печати выбранного фона.

### **Окно предварительного просмотра**

Отображение состояния точечного рисунка, заданного на вкладке **Фон (Background)**.

### **Файл (File)**

Указание имени файла точечного рисунка, который будет использоваться в качестве фона.

### **Выбрать файл... (Select File...)**

Открытие диалогового окна для выбора файла.

Щелкните эту кнопку для выбора файла точечного рисунка (.bmp), который будет использоваться в качестве фона.

### **Метод размещения (Layout Method)**

Указание способа размещения изображения фона на бумаге.

Если выбрано значение **Другое (Custom)**, можно задать координаты **По гор. (X-Position)** и **По верт. (Y-Position)**.

### **Интенсивность (Intensity)**

Регулировка интенсивности точечного рисунка, который будет использован в качестве фона. Перемещение регулятора вправо увеличивает интенсивность, а перемещение регулятора влево — уменьшает. Чтобы напечатать фон с исходной интенсивностью точечного рисунка, переместите регулятор в крайнее правое положение.

## **»»» Примечание.**

- В зависимости от типа используемого драйвера принтера и среды эта функция может быть недоступна.
- Щелкните **По умолч. (Defaults)** чтобы оставить параметр **Файл (File)** пустым, установить для параметра **Метод размещения (Layout Method)** значение **Заполнить страницу (Fill page)** и переместить регулятор **Интенсивность (Intensity)** в среднее положение.

## **Вкладка Сохранить значения (Save settings)**

Вкладка **Сохранить значения (Save settings)** позволяет сохранить новый фон или удалить ненужный фон.

### **Название (Title)**

Введите название, чтобы сохранить указанное изображение фона.

Можно ввести не более 64 символов.

## »»» Примечание.

- В начале или конце названия нельзя вводить пробелы, нажимать клавиши табуляции или ввода.

### **Список фонов (Backgrounds)**

Отображение списка названий зарегистрированных фонов.

Укажите название для отображения соответствующего фона в поле **Название (Title)**.

### **Сохранить (Save)/Сохранить с заменой (Save overwrite)**

Сохранение данных изображения в качестве фона.

После задания значения **Название (Title)** щелкните эту кнопку.

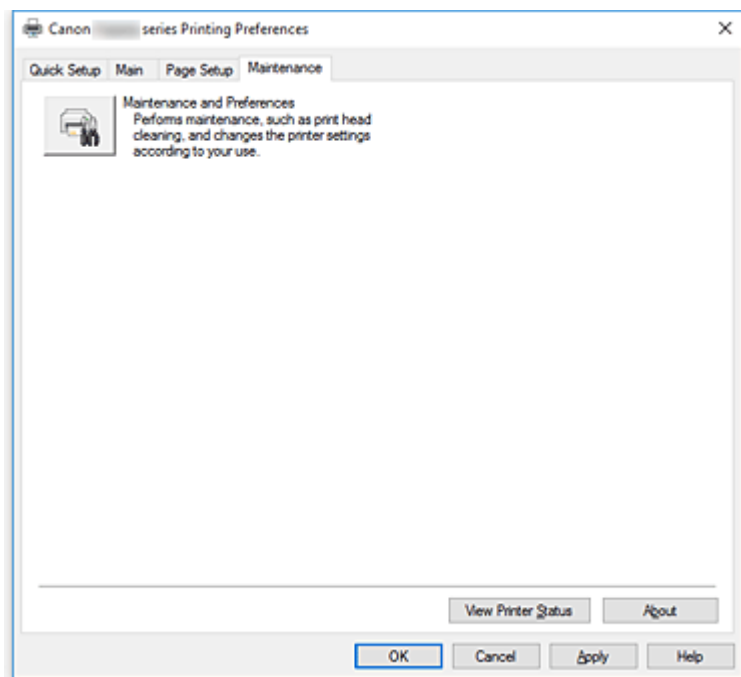
### **Удалить (Delete)**

Удаление ненужного фона.

Укажите название ненужного фона в списке **Список фонов (Backgrounds)**, затем щелкните эту кнопку.

## Описание вкладки "Обслуживание"

Вкладка **Обслуживание (Maintenance)** позволяет запустить Canon IJ Printer Assistant Tool или проверить состояние принтера.



### **Обслуживание и настройки (Maintenance and Preferences)**

Выполняется запуск Canon IJ Printer Assistant Tool.

Можно выполнить обслуживание принтера или изменить параметры принтера.

### **Просмотр журнала печати (View Print History)**

Эта функция запускает предварительный просмотр Canon IJ XPS и отображает историю печати.

#### **»»» Примечание.**

- Эту функцию можно использовать только совместно с драйвером принтера XPS.

### **Сведения о состоянии принтера (View Printer Status)**

Запуск монитора состояния Canon IJ.

Используйте эту функцию, если необходимо проверить состояние принтера и порядок обработки задания печати.

#### **»»» Примечание.**

- Если используется драйвер принтера XPS, значение "Монитор состояния Canon IJ" заменяется на "Монитор состояния Canon IJ XPS".

### **О программе (About)**

Открытие [Диалоговое окно О программе](#).

Можно проверить номер версии драйвера принтера и просмотреть уведомление об авторских правах.

Кроме того, можно изменить используемый язык.

## Диалоговое окно О программе (About)

При выборе **О программе (About)** отобразится диалоговое окно **О программе (About)**. В этом диалоговом окне отображается номер версии, уведомление об авторских правах и список модулей драйвера принтера. Можно выбрать используемый язык и переключить язык, отображаемый в окне настройки.

### Модули

Отображение списка модулей драйвера принтера.

### Язык (Language)

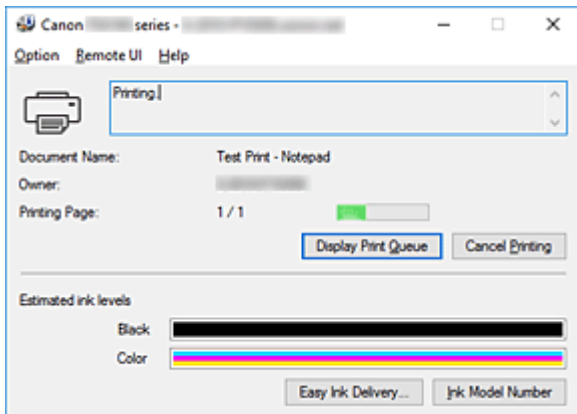
Определение языка, используемого в [окно настройки драйвера принтера](#).

### »»» Внимание!

- Если шрифт для отображения выбранного языка не установлен в системе, символы будут искажены.

## Описание функции "Монитор состояния Canon IJ"

Монитор состояния Canon IJ отображает состояние принтера и процесс печати. Состояние принтера отображается с помощью изображений, значков и сообщений монитора состояния.



### Функции монитора состояния Canon IJ

Монитор состояния Canon IJ имеет следующие функции:

#### Отображение состояния принтера на экране

Монитор состояния отображает состояние принтера в режиме реального времени. Можно отслеживать выполнение печати каждого документа (задания печати).

#### Отображение содержания ошибки и процедуры ее исправления

Монитор состояния отображает информацию о любых ошибках, возникающих на принтере. При этом можно сразу узнать, какого рода действия нужно предпринять.

#### Отображение состояния чернил

Монитор состояния отображает типы картриджей FINE и приблизительный запас чернил. Когда запас чернил заканчивается, отображается значок и сообщение предупреждения (предупреждение о низком уровне чернил).

### Обзор монитора состояния Canon IJ

Монитор состояния Canon IJ использует изображения и сообщения для отображения состояния принтера и чернил.

В ходе печати можно отслеживать сведения о печатаемом документе и процессе печати.

В случае ошибки монитор состояния отображает ее содержание и инструкции по ее исправлению.

Следуйте инструкциям в сообщении.

#### Принтер

При возникновении предупреждения или ошибки, связанной с работой принтера, на мониторе состояния Canon IJ отображается соответствующий значок.



: предупреждение.



: ошибка оператора.



: какое-либо уведомление, отличное от предупреждения или ошибки.



: возникла ошибка, которая требует обращения в сервисный центр.

## **Картриджи FINE**

При возникновении предупреждения о низком уровне чернил или ошибки пустого чернильного картриджа монитор состояния отображает значок. Монитор состояния также показывает приблизительный запас чернил в картриджах FINE с помощью изображений. Переместите курсор на изображение, чтобы просмотреть подробную информацию, например об уровне оставшегося запаса чернил и названиях картриджей FINE, которые можно использовать в принтере.

Цвета калибруются для соответствия цвету с наименьшим количеством оставшихся чернил, а затем все цвета отображаются на том же уровне.

## **Имя документа (Document Name)**

Имя печатаемого документа.

## **Владелец (Owner)**

Имя владельца печатаемого документа.

## **Печать страницы (Printing Page)**

Номер текущей страницы и общее число страниц.

## **Показать очередь печати (Display Print Queue)**

Очередь печати, управляющая текущим документом и документами, ожидающими печати.

## **Прервать печать (Cancel Printing)**

Отменяет печать.

## **Приблизительный запас чернил (Estimated ink levels)**

Отображает значки, чтобы предупредить об уровне оставшихся чернил и ошибке выработки чернил.

Приблизительный запас чернил картриджа FINE также отображается в виде рисунка.

## **Номер модели чернил (Ink Model Number)**

Можно присмотреть подходящий для принтера картридж FINE.

## **Меню Параметры (Option)**

При отображении сообщения принтера выберите **Включить Монитор состояния (Enable Status Monitor)** для запуска монитора состояния Canon IJ.

Выберите **Включить Монитор состояния (Enable Status Monitor)** для использования следующих команд:

### **Всегда отображать текущее задание (Always Display Current Job)**

Отображение монитора состояния Canon IJ при каждой печати документа.

### **Всегда отображать поверх остальных окон (Always Display on Top)**

Отображение монитора состояния Canon IJ поверх других окон.

### **Отображать справочное сообщение (Display Guide Message)**

Отображение справочных сообщений для операций со сложной процедурой настройки бумаги.

### **Печать на конвертах (Envelope Printing)**

Отображение справочных сообщений при начале печати на конвертах.

Чтобы скрыть эти справочные сообщения, установите флажок **Больше не показывать это сообщение (Do not show this message again)**.

Чтобы снова отображать справочные сообщения, откройте меню **Параметры (Option)**, выберите **Отображать справочное сообщение (Display Guide**



**Message**), щелкните **Печать на конвертах (Envelope Printing)** и включите этот параметр.

#### **Печать Hagaki (Hagaki Printing)**

Отображает справочные сообщения до того, как принтер начнет печать Hagaki. Чтобы скрыть эти справочные сообщения, установите флажок **Больше не показывать это сообщение (Do not show this message again)**.

Чтобы снова отображать справочные сообщения, откройте меню **Параметры (Option)**, выберите **Отображать справочное сообщение (Display Guide Message)**, щелкните **Печать Hagaki (Hagaki Printing)** и включите этот параметр.

#### **Выводить предупреждение автоматически (Display Warning Automatically)**

##### **При появлении предупреждения о низком уровне чернил (When a Low Ink Warning Occurs)**

Автоматический запуск окна монитора состояния Canon IJ и его отображение поверх других окон при появлении предупреждения о низком уровне чернил.

#### **Загружать при запуске Windows (Start when Windows is Started)**

Автоматический запуск монитора состояния Canon IJ при запуске Windows.

#### **Меню Удаленный польз. интерфейс (Remote UI)**

Можно открыть удаленный интерфейс пользователя принтера.

Можно проверить состояние принтера и выполнить операции обслуживания на принтере при подключении и использовании его через сеть.

#### **»»» Примечание.**

- Когда принтер используется через подключение USB, **Удаленный польз. интерфейс (Remote UI)** не отображается.

#### **Сведения о принтере (Printer Information)**

Позволяет просмотреть подробные сведения, например состояние принтера, ход выполнения и уровень оставшихся чернил.

#### **Обслуживание (Maintenance)**

Позволяет выполнять обслуживание и изменять параметры принтера.

#### **Загрузить сертификат безопасности (Download Security Certificate)**

Отображается окно **Для безоп.связи (For secure communication)**.

Это диалоговое окно позволяет загрузить корневой сертификат, зарегистрировать его в браузере и отключить отображение предупреждений.

#### **Меню Справка (Help)**

Выберите это меню для отображения справочной информации о мониторе состояния Canon IJ, в том числе информации о версии и авторских правах.

## Установка MP Drivers

Подключившись к Интернету, можно зайти на наш веб-сайт и загрузить последние драйверы MP Drivers и драйвер принтера XPS для принтера требуемой модели.

1. Выключите питание принтера
2. Запустите программу установки.

Дважды щелкните значок загруженного файла.  
Будет запущена программа установки.

### »»» Внимание!

- При запуске, установке или удалении программного обеспечения может открыться диалоговое окно с подтверждением или предупреждением.  
Данное диалоговое окно отображается, когда для выполнения задачи необходимы права администратора.  
Если выполнен вход в систему с учетной записью администратора, для продолжения выберите пункт **Да (Yes) (Продолжить (Continue))** или **Разрешить (Allow)**.  
Некоторые приложения для продолжения требуют входа с учетной записью администратора. В таких случаях, если вы вошли в систему, используя учетную запись с ограниченными правами, переключитесь на учетную запись администратора и начните процедуру сначала.

3. Установите драйверы MP Drivers

Выполните необходимые действия, описанные на экране.

4. Завершите установку.

Нажмите кнопку **Завершено (Complete)**.

В зависимости от конфигурации, на экране может появиться сообщение с предложением перезагрузить компьютер. Чтобы завершить установку должным образом, перезагрузите компьютер.

### »»» Внимание!

- Установить драйвер принтера XPS можно с помощью той же процедуры, что и при установке драйверов MP Drivers принтера. Однако при установке драйвера принтера XPS сначала необходимо завершить установку драйверов MP Drivers.
- Загрузить драйверы MP Drivers и драйвер принтера XPS можно бесплатно, но необходимый для этого доступ в Интернет оплачивается за ваш счет.
- Перед установкой последней версии драйверов MP Drivers удалите ранее установленную версию.

## См. также

- Получение последней версии MP Drivers
- Удаление ненужных драйверов MP Drivers
- Перед установкой MP Drivers

## Печать со смартфона или планшета

- ▶ Печать с iPhone/iPad/iPod touch (iOS)
- ▶ Печать со смартфона или планшета (Android)
- ▶ Печать с устройства Windows 10 Mobile
- ▶ **Печать/сканирование в режиме беспроводного прямого подключения**

## Печать/сканирование в режиме беспроводного прямого подключения

Подключить устройства (например, смартфон или планшет) к принтеру можно одним из двух методов, приведенных ниже.

- Беспроводное подключение (подключение различного оборудования с помощью маршрутизатора беспроводной сети)
- Прямое беспроводное подключение (подключение устройств с помощью беспроводного прямого подключения)

В данном разделе описан режим беспроводного прямого подключения, который позволяет выполнять печать или сканирование, подключив устройства непосредственно к принтеру.

Для использования режима беспроводного прямого подключения выполните процедуру, приведенную ниже.

1. [Включите беспроводное прямое подключение.](#)
2. [Подключите устройства к принтеру.](#)
3. [Выполните печать или сканирование.](#)

### ▶▶▶ Внимание!

- К принтеру одновременно можно подключить до 5 устройств.
- Проверьте ограничения использования и переключите принтер в режим беспроводного прямого подключения.

■ [Ограничения](#)

## Подготовка к беспроводному прямому подключению

Измените следующие параметры для подготовки режима беспроводного прямого подключения.

- Параметры сети принтера
  - [Активация беспроводного прямого подключения принтера](#)
- Параметры подключаемого устройства
  - [Подключение устройства к принтеру](#)

## Активация беспроводного прямого подключения принтера

1. [Убедитесь, что принтер включен.](#)




2. Выберите пункт **Настройка (Setup)** на экране «НАЧАЛО».

■ [ЖК-дисплей и панель управления](#)



3. Выберите **Параметры (Settings)**.

4. Выберите  **Параметры устройства (Device settings)**.
5. Выберите **Настройки сети (LAN settings)**.
6. Выберите **Беспров. прямое подключение (Wireless Direct)**.
7. Выберите **Беспр. прям. подкл. вкл./выкл. (Wireless Direct active/inactive)**
8. Выберите **ВКЛ (ON)**.
9. Выберите **Да (Yes)** или **Нет (No)**.

Отображается экран подтверждения с запросом на отображение сведений о пароле.

Отображается список настроек беспроводного прямого подключения.

Устройство распознает принтер по идентификатору (SSID).

#### »»» **Примечание.**

- Можно проверить следующее.
  - SSID
  - Параметры защиты
  - Пароль
  - Имя принтера, которое отображается на совместимом с Wi-Fi Direct устройстве

При подключении устройства к принтеру требуется ввести пароль. В зависимости от используемого устройства, пароль может и не потребоваться.

При подключении совместимого с Wi-Fi Direct устройства к данному принтеру выберите имя устройства, отображаемое на ЖК-дисплее устройства.

- Идентификатор (SSID) и параметр безопасности указываются автоматически. Для их обновления см. сведения ниже.

■ [Изменение настроек беспроводного прямого подключения](#)

10. Выберите **ОК**.

Режим беспроводного прямого подключения включается, и устройство можно подключить к принтеру беспроводным способом.

## **Подключение устройства к принтеру**

1. Включите беспроводную связь на устройстве.

Включите функцию Wi-Fi в меню настройки устройства.

Дополнительную информацию о включении беспроводной связи см. в руководстве по использованию соответствующего устройства.

2. В появившемся на устройстве списке выберите пункт «DIRECT-XXXX-TS5100series» (где «X» означает буквенно-цифровые символы).

»»» **Примечание.**

- Если пункт «DIRECT-XXXX-TS5100series» не отображается в списке, режим беспроводного прямого подключения не включен.
- См. [Активация беспроводного прямого подключения принтера](#), чтобы разрешить беспроводное прямое подключение.

3. Введите пароль.

Ваше устройство подключено к принтеру.

»»» **Примечание.**

- Проверьте пароль для режима беспроводного прямого подключения.  
Для выполнения проверки воспользуйтесь одним из следующих способов.
  - Отобразите на ЖК-дисплее.
    - [Настройки сети](#)
  - Распечатайте параметры сети.
    - [Печать параметров сети](#)
- В зависимости от используемого устройства, введите пароль, необходимый для подключения устройства к данному принтеру по беспроводной сети. Введите пароль, установленный для принтера.
- Если совместимое с Wi-Fi Direct устройство настроено на использование Wi-Fi Direct в первую очередь и оно подключается к данному принтеру, на данном принтере отображается экран подтверждения с запросом на разрешение подключения к принтеру.  
Убедитесь, что имя на ЖК-дисплее совпадает с именем вашего устройства беспроводной связи и выберите **Да (Yes)**.

## Печать/сканирование в режиме беспроводного прямого подключения

Подключите устройство к принтеру и начните печать/сканирование.

»»» **Примечание.**

- Подробные сведения о печати или сканировании с устройства по беспроводной сети см. в руководстве по использованию устройства или приложения.
- Вы можете осуществлять печать и сканирование со смартфона или планшета, установив Canon PRINT Inkjet/SELPHY. Загрузите эту программу из App Store и Google Play.
  - Для iOS
  - Для Android

## Изменение настроек беспроводного прямого подключения

Измените параметры для режима беспроводного прямого подключения в соответствии с описанной ниже процедурой.

1. [Убедитесь, что принтер включен.](#)

2. Выберите пункт  **Настройка (Setup)** на экране «НАЧАЛО».

■ [ЖК-дисплей и панель управления](#)

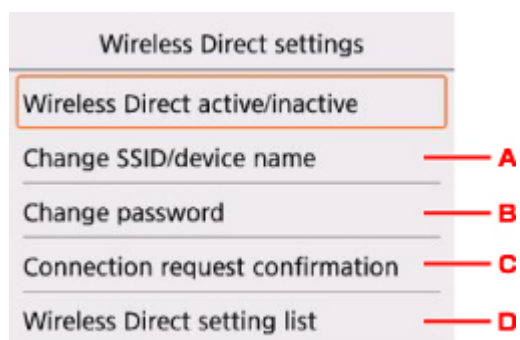
3. Выберите  **Параметры (Settings)**.

4. Выберите  **Параметры устройства (Device settings)**.

5. Выберите **Настройки сети (LAN settings)**.

6. Выберите **Беспров. прямое подключение (Wireless Direct)**.

7. Выберите параметр настройки.



- Порядок изменения идентификатора (SSID) для беспроводного прямого подключения

Выберите А для отображения экрана настройки идентификатора (SSID).

Идентификатор (SSID) — это имя принтера, отображаемое на совместимом с Wi-Fi Direct устройстве.

Для изменения идентификатора (SSID) выполните следующую процедуру.

1. Выберите поле ввода.
2. Введите идентификатор (SSID) (до 32 символов).
3. Выберите **Автообновл. (Auto update)** или **ОК**.

При выборе **ОК** определение идентификатора (SSID) завершается.

При выборе **Автообновл. (Auto update)** отображается экран подтверждения. Для обновления идентификатора (SSID) и пароля выберите **Да (Yes)**. Для проверки

параметра безопасности и обновленного идентификатора (SSID)/пароля выберите элемент **Сведения (Details)** и выберите **Да (Yes)** на появившемся далее экране.

- Порядок изменения пароля для режима беспроводного прямого подключения

Выберите **В** для отображения экрана настройки пароля.

Для изменения пароля выполните следующую процедуру.

1. Выберите поле ввода.
2. Введите пароль (до 10 символов).
3. Выберите **Автообновл. (Auto update)** или **ОК**.

При выборе **ОК** определение пароля завершается.

При выборе **Автообновл. (Auto update)** отображается экран подтверждения. Для обновления идентификатора (SSID) и пароля выберите **Да (Yes)**. Для проверки параметра безопасности и обновленного идентификатора (SSID)/пароля выберите элемент **Сведения (Details)** и выберите **Да (Yes)** на появившемся далее экране.

- Порядок изменения параметра экрана подтверждения при подключении совместимого с Wi-Fi Direct устройства к данному принтеру

Выберите элемент «С» для отображения экрана подтверждения. Если необходимо, чтобы на принтере отображался экран с информацией о подключении совместимого с Wi-Fi Direct устройства к данному принтеру, выберите элемент **Да (Yes)**.

### »»» **Внимание!**

- Для предотвращения несанкционированного доступа мы рекомендуем не изменять параметр по умолчанию.

- Проверка текущих настроек беспроводного прямого подключения

Выберите элемент «D» для отображения экрана подтверждения. Чтобы проверить текущие настройки беспроводного прямого подключения, выберите элемент **Да (Yes)**.

### »»» **Примечание.**

- Если выбрано значение **Печать свед. (Print details)**, параметры сети можно распечатать.

## 8. Нажмите кнопку **НАЧАЛО (HOME)**.

Отобразится экран НАЧАЛО.

### »»» **Примечание.**

- При изменении настройки беспроводного прямого подключения на принтере изменятся также настройки беспроводного маршрутизатора на устройстве.



## Печать с помощью панели управления

- ▶ Печать шаблонов в виде линованной или миллиметровой бумаги

# Печать шаблонов в виде линованной или миллиметровой бумаги

Можно печатать такие шаблоны форм, как линованная бумага, миллиметровая бумага или контрольная таблица и т. п., на обычной бумаге формата А4, В5 или Letter.

■ [Формы шаблонов для печати](#)

■ [Печать форм шаблонов](#)

## Формы шаблонов для печати

Предоставляются следующие шаблоны.

### • Линованная бумага



Можно выбрать три формата междустрочного интервала.

Параметр на ЖК-дисплее:

- **Линованная бум. 1 (8 мм) (Notebook paper 1 (8 mm))**
- **Линованная бум. 2 (7 мм) (Notebook paper 2 (7 mm))**
- **Линованная бум. 3 (6 мм) (Notebook paper 3 (6 mm))**

#### »»» Примечание.

- Шаблон линованной бумаги нельзя печатать на бумаге формата В5.

### • Миллиметровка



Можно выбрать два формата с квадратными ячейками.

Параметр на ЖК-дисплее:

- **Миллиметровка 1 (5 мм) (Graph paper 1 (5 mm grid))**
- **Миллиметровка 2 (3 мм) (Graph paper 2 (3 mm grid))**

#### »»» Примечание.

- Шаблон миллиметровки нельзя печатать на бумаге формата В5.

### • Контрольная таблица



Возможна печать блокнотной бумаги с клетками для отметки.

Параметр на ЖК-дисплее:

**Контрольная таблица (Checklist)**

### • Нотная бумага



Возможна печать нотной бумаги с 10 или 12 нотными линиями.

Параметр на ЖК-дисплее:

- **Нот. бум. 1 (10 нотных лин.) (Staff paper 1 (10 staves))**
- **Нот. бум. 2 (12 нотных лин.) (Staff paper 2 (12 staves))**

### • Бумага для рукописного текста

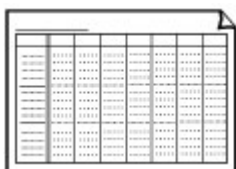


Возможна печать бумаги для рукописного текста.

Параметр на ЖК-дисплее:

**Бум. для рук. тек. (3 лин.) (Handwriting paper (3 lines))**

### • Недельный график

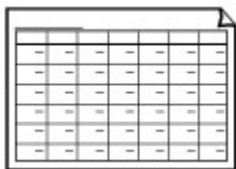


Возможна печать формы недельного графика.

Параметр на ЖК-дисплее:

**Недельный график (верт.) (Weekly schedule (vertical))**

### • Месячный график



Возможна печать формы месячного графика.

Параметр на ЖК-дисплее:

**Месячный график (кален.) (Monthly schedule(calendar))**

## Печать форм шаблонов

Распечатайте форму шаблона, выполнив указанные ниже действия.

1. [Убедитесь, что принтер включен.](#)
2. [Загрузите обычную бумагу формата A4, B5 или Letter.](#)


3. Выберите пункт  **Печать (Print)** на экране «НАЧАЛО».

■ [ЖК-дисплей и панель управления](#)

4. Выберите необходимый шаблон для печати.

■ [Формы шаблонов для печати](#)

5. При необходимости задайте значения параметров.

|   |             |
|---|-------------|
|  Start print |             |
| Copies  | 1           |
| Page size   | A4          |
| Type  | Plain paper |
| Paper src   | Auto        |
| 2-sidedPrintSetting   | 1-sided     |



- **Копии (Copies)**

Задайте число копий.

- **Разм. с. (Page size)**

Выберите размер страницы, в зависимости от загруженной страницы.

▶▶▶ **Примечание.**

- В зависимости от формы некоторые значения размера страницы недоступны для выбора. Если выбран такой параметр, на ЖК-дисплее появятся элементы  и **Инф. об ошиб (Error details)**. В этом случае выберите  в левом верхнем углу ЖК-дисплея для подтверждения сообщения и измените значение параметра.

- **Тип (Type)** (тип носителя)

Для типа бумаги установлено значение **Обычная бумага (Plain paper)**.

- **Ист. бум (Paper src)**

Выберите источник бумаги (**Задний лоток (Rear tray)**/**Кассета (Cassette)**/**Авто (Auto)**), в который загружена бумага.

▶▶▶ **Примечание.**

- Если выбрано значение **Авто (Auto)**, бумага подается из источника бумаги, в который загружена бумага, соответствующая параметрам бумаги (размер страницы и тип носителя).

- **Настр. Двухстор (2-sidedPrintSetting)**

Выберите двустороннюю или одностороннюю печать.

6. Запустите печать.

Нажмите кнопку **Цветной (Color)** для печати указанных ниже форм.

- **Линованная бум. 1 (8 мм) (Notebook paper 1 (8 mm))**
- **Линованная бум. 2 (7 мм) (Notebook paper 2 (7 mm))**
- **Линованная бум. 3 (6 мм) (Notebook paper 3 (6 mm))**

- Миллиметровка 1 (5 мм) (Graph paper 1 (5 mm grid))
- Миллиметровка 2 (3 мм) (Graph paper 2 (3 mm grid))
- Бум. для рук. тек. (3 лин.) (Handwriting paper (3 lines))

Нажмите кнопку **Черный (Black)** для печати указанных ниже форм.

- Контрольная таблица (Checklist)
- Нот. бум. 1 (10 нотонос.) (Staff paper 1 (10 staves))
- Нот. бум. 2 (12 нотонос.) (Staff paper 2 (12 staves))
- Недельный график (верт.) (Weekly schedule (vertical))
- Месячный график (кален.) (Monthly schedule(calendar))

## Параметры бумаги

Во избежание печати с неправильными параметрами и появления сообщения о том, что тип носителя или размер бумаги, загружаемой в принтер, отличается от указанных в настройках печати, перед началом печати можно зарегистрировать тип носителя и размер бумаги, загружаемой в задний лоток или кассету.

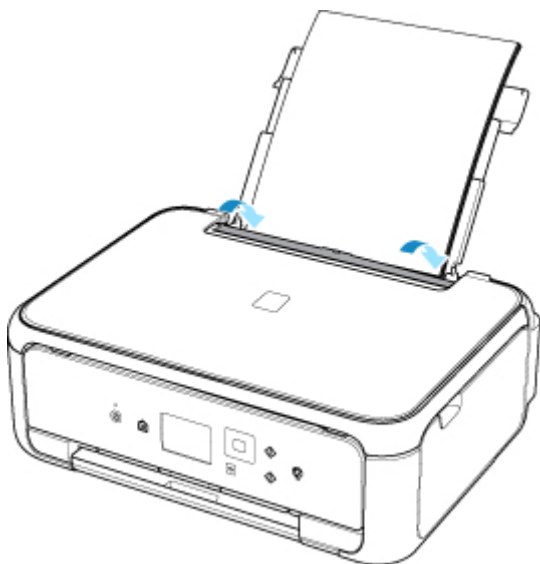
### »»» Примечание.

- Параметр отображения по умолчанию отличается при печати или копировании с панели управления принтера и при печати с помощью драйвера принтера.

■ [Параметр по умолчанию для отображения сообщения о возможных ошибках печати](#)

### После загрузки бумаги:

- Когда вы закрываете крышку отверстия для подачи:

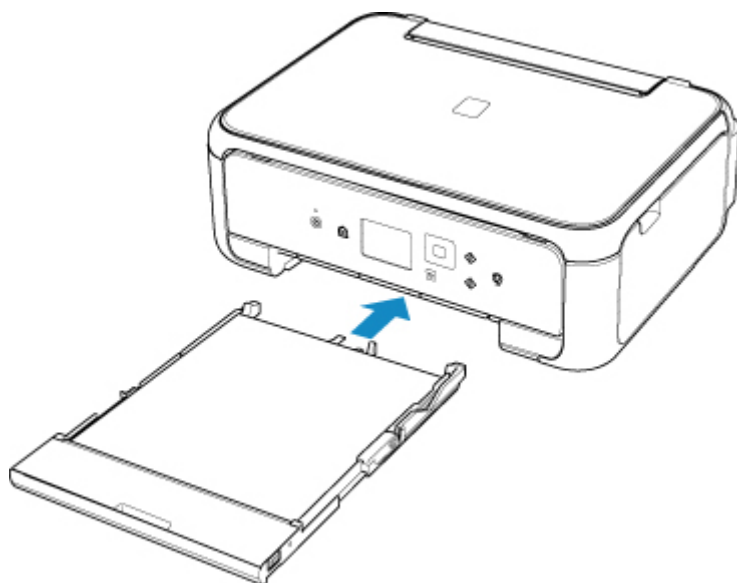


Отобразится экран для регистрации сведений о бумаге, используемой в заднем лотке.

| Register rear tray paper info             |             |
|---|-------------|
| Select the paper loaded in the rear tray. |             |
| Page size                                 | A4          |
| Type                                      | Plain paper |
| <input type="button" value="Register"/>   |             |

Зарегистрируйте размер бумаги и тип носителя в соответствии с типом и форматом загруженной бумаги.

- При установке кассеты:



Отобразится экран для регистрации сведений о бумаге, используемой в кассете.

| Register cassette paper info             |             |
|--|-------------|
| Select the paper loaded in the cassette. |             |
| Page size                                | A4          |
| Type                                     | Plain paper |
| <input type="button" value="Register"/>  |             |

Зарегистрируйте размер бумаги и тип носителя в соответствии с типом и форматом загруженной бумаги.

\* В кассету можно загружать только обычную бумагу.

### »»» Внимание!

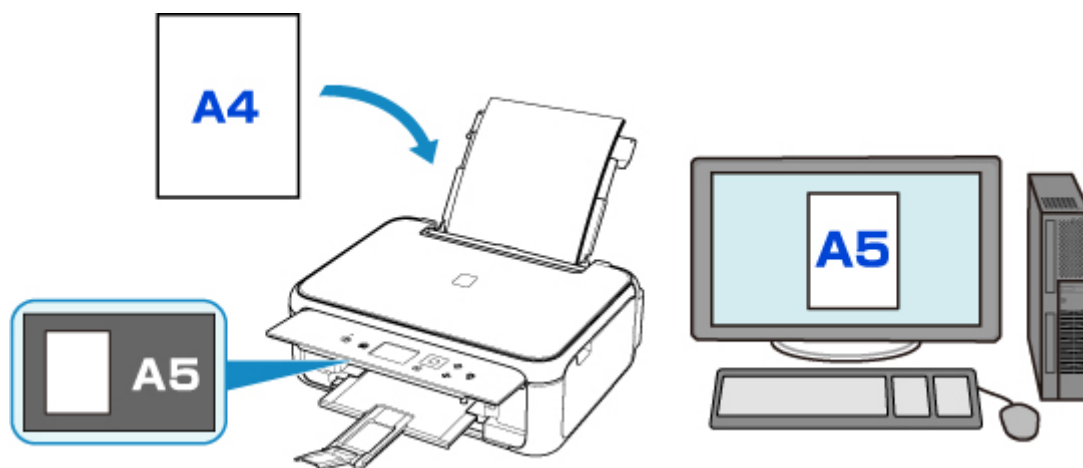
- Дополнительные сведения о правильном сочетании параметров бумаги, задаваемых с помощью драйвера принтера (Windows) или ЖК-дисплея:

- [Параметры бумаги в драйвере принтера и в принтере \(тип носителя\)](#)
- [Параметры бумаги в драйвере принтера и в принтере \(размер бумаги\)](#)

**Если параметры бумаги в режиме печати или копирования отличаются от сведений о бумаге, зарегистрированных на принтере:**

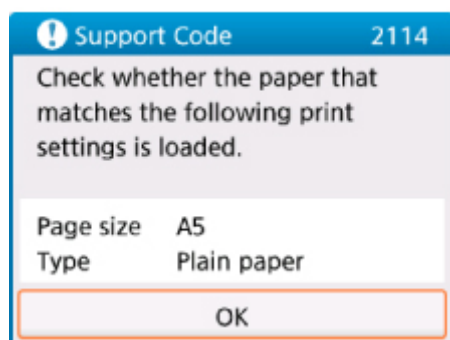
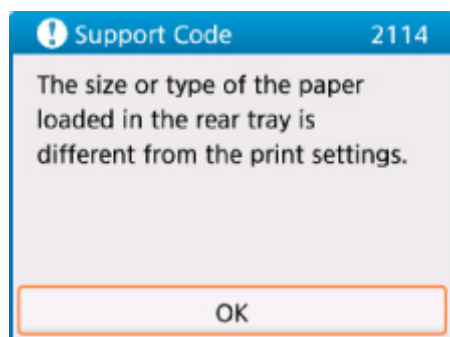
Пример:

- Параметр бумаги для печати или копирования: A5
- Сведения о бумаге, зарегистрированные на принтере: A4



При запуске печати или копирования отображается сообщение.

Если на ЖК-дисплее выбрать элемент **ОК**, под сообщением отобразится параметр бумаги, указанный для печати или копирования.



Проверьте сообщение и выберите **ОК**. Когда отобразится экран, на котором нужно выбрать операцию, выберите одну из указанных ниже операций.

### »»» Примечание.

- В зависимости от параметров могут не отображаться следующие варианты выбора.

#### **Печать с загруженной бумагой. (Print with the loaded paper.)**

Выберите, следует ли выполнять печать на загруженной бумаге без изменения параметров бумаги.

Например, если в параметрах бумаги для режима печати или копирования задан формат A5, а в информации о бумаге, зарегистрированной на принтере, — A4, принтер начнет печать или копирование на загруженной бумаге формата A5.



## Замените бумагу и печатайте (Replace the paper and print)

Выберите, если необходимо выполнить печать после замены бумаги в заднем лотке или кассете.

Например, если в параметрах бумаги для режима печати или копирования задан формат А5, а в информации о бумаге, зарегистрированной на принтере, — А4, перед началом печати или копирования следует загрузить бумагу формата А5.

Экран регистрации информации о бумаге отображается после замены бумаги и закрытия крышки отверстия для подачи или установки кассеты. Зарегистрируйте сведения о бумаге в соответствии с данными загруженной бумаги.

### ▶▶ Примечание.

- Если вы не знаете, какие сведения о бумаге следует регистрировать в принтере, нажмите кнопку **Назад (Back)**, когда отобразится экран выбора операции. При отображении предыдущего экрана проверьте размер бумаги и тип носителя и зарегистрируйте их в принтере.
- Дополнительные сведения о правильном сочетании параметров бумаги, задаваемых с помощью драйвера принтера (Windows) или ЖК-дисплея:

- [Параметры бумаги в драйвере принтера и в принтере \(тип носителя\)](#)

- [Параметры бумаги в драйвере принтера и в принтере \(размер бумаги\)](#)

## Отмена (Cancel)

Отменяет печать.

Выберите при изменении параметров бумаги для режима печати или копирования. Измените параметры бумаги и выполните печать еще раз.

## Параметр по умолчанию для отображения сообщения о возможных ошибках печати

- **При печати с использованием панели управления принтера:**

Сообщение о возможных ошибках печати включено по умолчанию.

Порядок изменения параметра отображения при копировании или печати с помощью панели управления принтера:

- [Настройки подачи](#)

- **Когда печать выполняется из системы Windows:**

Сообщение о возможных ошибках печати отключено по умолчанию.

Порядок изменения параметра отображения:

- [Изменение режима работы Принтера](#)

- **Когда печать выполняется из системы Mac OS:**

Сообщение о возможных ошибках печати включено по умолчанию.

Порядок изменения параметра отображения:

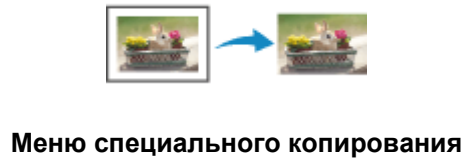
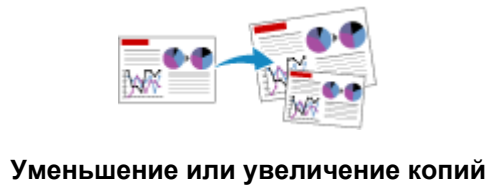
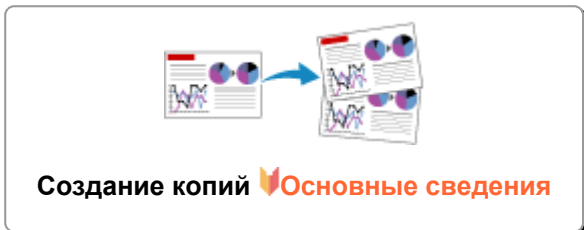
- [Изменение режима работы Принтера](#)

## »» Внимание!

- Когда сообщение о возможных ошибках печати выключено:

Принтер начнет печать или копирование, даже если параметры бумаги для печати или копирования и сведения о бумаге, зарегистрированные на принтере, различаются.

# Копирование



## Создание копий

В этом разделе описано копирование с помощью параметра **Стандартная копия (Standard copy)**.

1. [Убедитесь, что принтер включен.](#)

2. [Загрузите бумагу.](#)

3. Выберите пункт  **Копиров. (Copy)** на экране «НАЧАЛО».

■ [ЖК-дисплей и панель управления](#)

4. Выберите  **Стандартная копия (Standard copy)**.

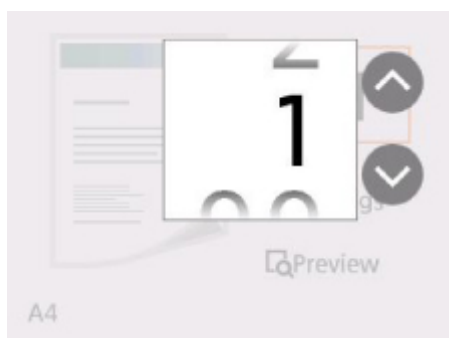
Отобразится экран ожидания копирования.

5. [Положите оригинал на стекло рабочей поверхности.](#)

6. При необходимости задайте значения параметров.



A. Отображается экран для указания количества копий.



Воспользуйтесь кнопками ▲▼, чтобы указать число копий.

Если удерживать кнопки ▲▼ нажатыми, число будет увеличиваться по 10.

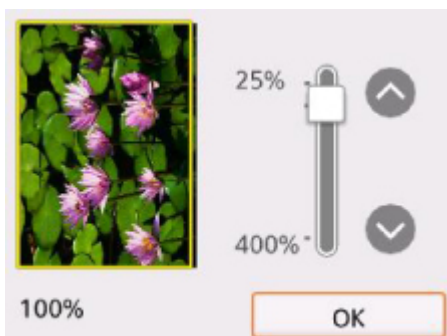
B. Отображает параметры печати.



Сведения о параметрах настройки:

■ [Настройка элементов для копирования](#)

- С. Отображает экран предварительного просмотра, чтобы просмотреть на нем изображение распечатки.



Сведения:

■ Отображение экрана предварительного просмотра

7. Нажмите кнопку **Цвет (Color)** для цветного копирования или кнопку **Черный (Black)** для черно-белого.

Принтер запускает копирование.

После завершения копирования снимите оригинал со стекла рабочей поверхности.

▶▶▶ **Внимание!**

- Не открывайте крышку сканера и не убирайте оригинал со стекла рабочей поверхности до завершения сканирования.

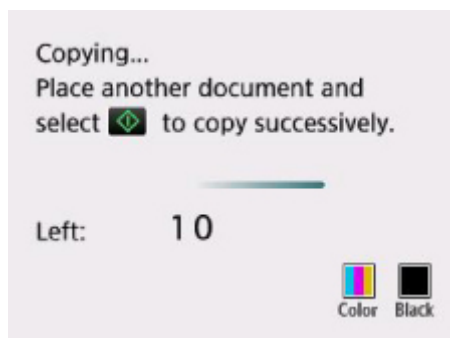
▶▶▶ **Примечание.**

- Для отмены копирования нажмите кнопку **Стоп (Stop)**.

## Добавление задачи копирования (резервирование копии)

Можно добавить задачу копирования во время выполнения печати (резервировать копию).

Приведенный ниже экран отображается, когда можно добавить задачу копирования.



Положите оригинал на стекло рабочей поверхности и нажмите ту же кнопку (**Цвет (Color)** или **Черный (Black)**), которая была нажата ранее.

### »»» **Внимание!**

- При загрузке оригинала на стекло рабочей поверхности осторожно перемещайте крышку сканера.

### »»» **Примечание.**

- Если для параметра **Кач.печ. (Print qlty)** (качество печати) установлено значение **Высокое (High)**, выполнить копирование нельзя.
- При добавлении задачи копирования нельзя изменять число копий и настройки, например размер страницы или тип носителя.
- Если нажать кнопку **Стоп (Stop)** во время резервирования копии, отобразится экран выбора метода отмены копирования. Если выбрать **Отменить все зарезерв. задания (Cancel all reservations)**, то можно отменить копирование отсканированных данных. Если выбрать **Отм. последнее зарез. задание (Cancel the last reservation)**, то можно отменить последнее задание копирования.
- При добавлении задания копирования документа со слишком большим количеством страниц на ЖК-дисплее может появиться сообщение **Невозможно добавить дополнительное задание копирования в очередь. Подождите некоторое время и повторите операцию. (Cannot add more copy jobs. Please wait a while and redo the operation.)**. Выберите **ОК**, немного подождите, затем повторите попытку копирования.
- Если сообщение **Невозможно зарезервировать задание копирования. Начните сначала. (Failed to reserve the copy job. Start over from the beginning.)** появится на ЖК-дисплее во время сканирования, выберите **ОК** и нажмите кнопку **Стоп (Stop)** для отмены копирования. Затем скопируйте документы, копирование которых не было завершено.

## Настройка элементов для копирования

Можно изменять настройки копирования, такие как увеличение и интенсивность.

### Экран параметров печати

#### »»» Примечание.

- Сведения об экране параметров печати или настраиваемом параметре режима **Копиров. фотогр. (Photo copy)** см. в разделе Копирование фотографий.

Способ отображения экрана параметров печати зависит от меню копирования.

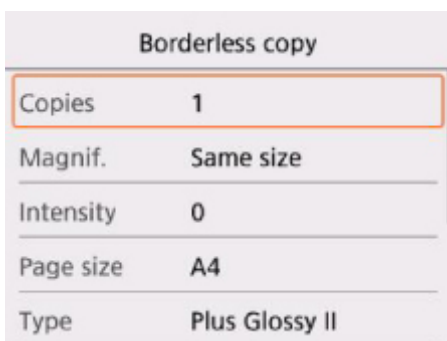
- В пункте **Стандартная копия (Standard copy)**:

Если нажать кнопку **Параметры (Settings)** на экране ожидания копии, появится следующий экран.



- В пункте **Копия без полей (Borderless copy)**:

Перед копированием отображается указанный ниже экран.



### Настраиваемые параметры

Используйте кнопку ▲▼ для выбора параметра и кнопку **ОК** для отображения параметров.



Используйте кнопку ▲▼ для настройки параметра и кнопку **ОК** для завершения выбора.

#### »»» Примечание.

- В зависимости от меню копирования некоторые параметры могут быть недоступными. В этом разделе описаны элементы настройки меню **Копиров. (Copy)**.

Недоступные настраиваемые параметры отображаются серым цветом.

Сведения о настраиваемых параметрах режима **Копиров. фотогр. (Photo copy)** см. в разделе Копирование фотографий.

- Некоторые параметры невозможно задать в сочетании с настройкой другого настраиваемого параметра или меню копирования. Если выбрать параметр, который невозможно указать в выбранном сочетании,  и **Инф.об ошиб (Error details)** отображаются на ЖК-дисплее. В этом случае выберите  в левом верхнем углу ЖК-дисплея для подтверждения сообщения и измените значение параметра.
- Параметры размера страницы, типа носителя и т. д. сохраняются даже при выключенном принтере.
- При запуске копирования из меню копирования, недоступного с заданным параметром, на ЖК-дисплее появится сообщение **Указанная функц. не доступна с тек. параметрами. (The specified function is not available with current settings.)**. Измените настройку, следуя инструкциям на экране.

Можно указать значения приведенных ниже параметров.

- **Копии (Copies)**

Задайте число копий.

- **Увелич. (Magnif.)** (увеличение)

Выберите метод уменьшения или увеличения.

- Уменьшение или увеличение копий

- **Интенс. (Intensity)**

Укажите интенсивность.

Если выбрано значение **Авто (Auto)**, интенсивность регулируется автоматически в зависимости от того, какой оригинал находится на стекле рабочей поверхности.

- **Разм. с. (Page size)**

Выберите формат загруженной страницы.

- **Тип (Type)** (тип носителя)

Выберите тип носителя для загруженной страницы.

- **Ист. бум (Paper src)**

Выберите источник бумаги (**Задний лоток (Rear tray)**/**Кассета (Cassette)**/**Авто (Auto)**), в который загружена бумага.

### **Примечание.**

- Если выбрано значение **Авто (Auto)**, бумага подается из источника бумаги, в который загружена бумага, соответствующая параметрам бумаги (размер страницы и тип носителя).

- **Кач.печ. (Print qlty)** (качество печати)

Отрегулируйте качество печати в соответствии с оригиналом.

### **Внимание!**

- Если выбран параметр **Черновик (Draft)** и для параметра **Тип (Type)** установлено значение **Обычная бумага (Plain paper)**, а качество печати не отвечает вашим



ожиданиям, выберите для параметра **Кач.печ. (Print qty)** значение **Стандартное (Standard)** или **Высокое (High)** и повторите операцию копирования.

- Чтобы выполнить копирование в оттенках серого, выберите для параметра **Кач.печ. (Print qty)** значение **Высокое (High)**. В режиме grayscale (оттенки серого) изображение передается с помощью оттенков серого, а не в черно-белой гамме.

- **Макет (Layout)**

Выберите макет.

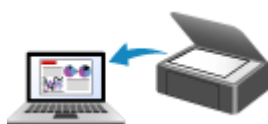
- Копирование двух страниц на одной странице
- Копирование четырех страниц на одной странице

- **Настр. Двухстоп (2-sidedPrintSetting)**

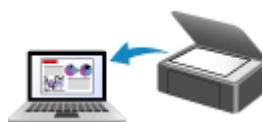
Выберите, нужно ли выполнять двухстороннее копирование.

- Двухстороннее копирование

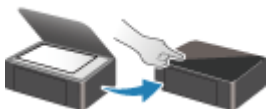
## Сканирование



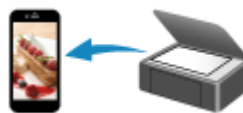
Сканирование с компьютера (Windows)



Сканирование с компьютера (AirPrint)



Сканирование с панели управления



Сканирование с помощью смартфона/  
планшета

## Сканирование с компьютера (Windows)

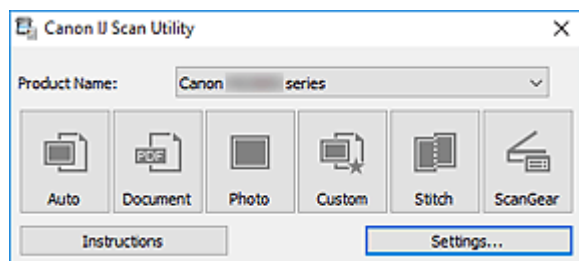
- ▶ **Сканирование в соответствии с типом или целью исходного документа (IJ Scan Utility)**
  - Возможности IJ Scan Utility
  - Легкое сканирование (автоматическое сканирование)  
▼ **Основные сведения**
  - Сканирование документов и фотографий
- ▶ **Сканирование с помощью приложения (ScanGear)**
- ▶ **Рекомендации по сканированию**
  - Размещение оригиналов (сканирование с компьютера)
  - Параметры сетевого сканирования
    - Меню и экран настройки программы IJ Network Scanner Selector EX2

## Сканирование в соответствии с типом или целью исходного документа (IJ Scan Utility)

- **Возможности IJ Scan Utility**
- **Легкое сканирование (автоматическое сканирование)**
  - 👉 **Основные сведения**
- **Сканирование документов и фотографий**

## Возможности IJ Scan Utility

Используйте IJ Scan Utility для сканирования и сохранения документов, фотографий или других объектов в один прием — простым выбором соответствующего значка.



### Несколько режимов сканирования

Режим **Авто (Auto)** позволяет выполнять сканирование одним щелчком с настройками по умолчанию для различных исходных документов. Режим **Документ (Document)** повышает четкость документа или журнала для лучшей читаемости, а режим **Фото (Photo)** лучше всего подходит для сканирования фотографий.

#### »»» Примечание.

- Подробную информацию об основном экране программы IJ Scan Utility см. в разделе Основной экран программы IJ Scan Utility.

### Автоматическое сохранение отсканированных изображений

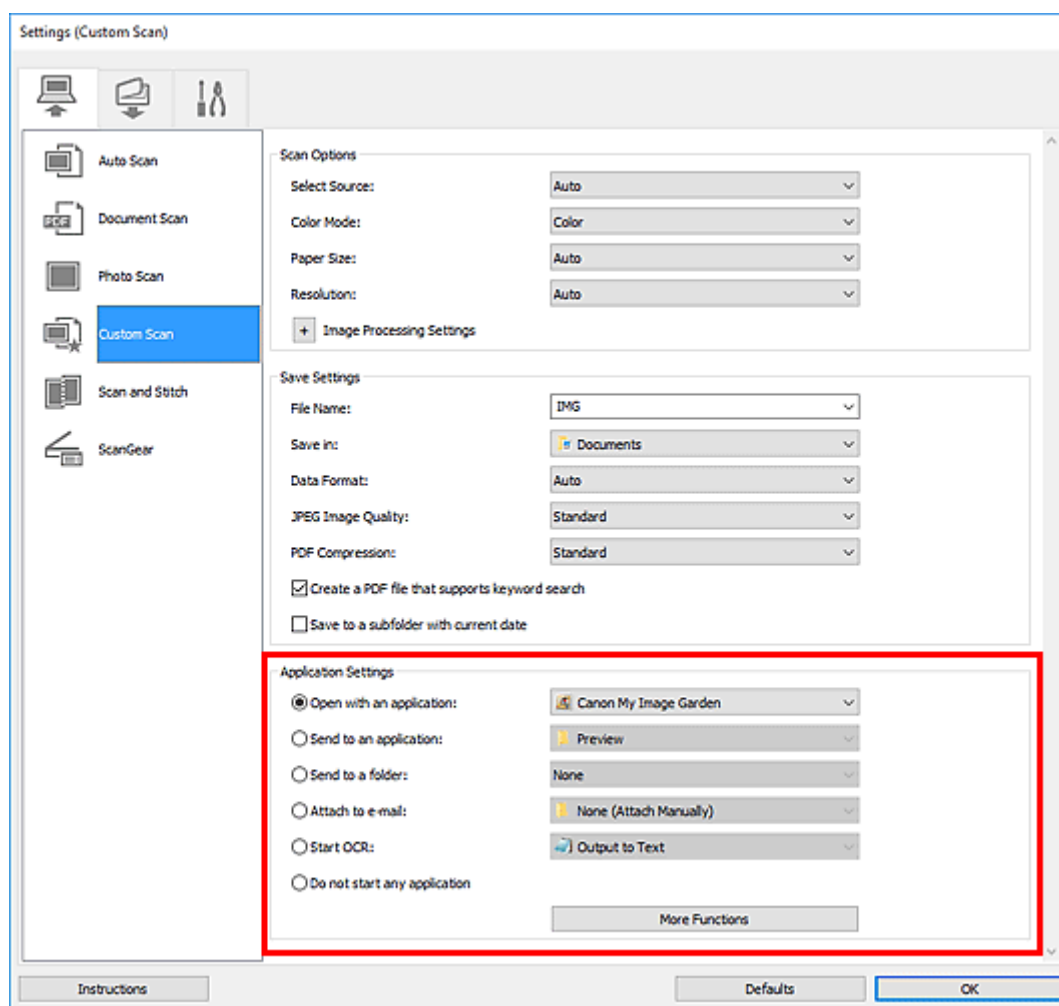
Отсканированные изображения автоматически сохраняются в предварительно указанной папке. Папку можно изменить при необходимости.

#### »»» Примечание.

- По умолчанию заданы следующие папки для сохранения.
  - **Windows 10/Windows 8.1:**  
Папка **Документы (Documents)**
  - **Windows 7:**  
Папка **Мои документы (My Documents)**
- Информацию об изменении папки см. в разделе Диалоговое окно «Параметры».

### Интеграция приложений

Отсканированные изображения можно отправлять в другие приложения. Например, можно отображать отсканированные изображения в избранном графическом приложении, вкладывать их в сообщения электронной почты или извлекать из изображений текст.



»»» **Примечание.**

- Сведения о настройке программ для интеграции см. в разделе Диалоговое окно «Параметры».

## Легкое сканирование (автоматическое сканирование)

Автоматическое сканирование позволяет автоматически распознавать тип документа, помещенного на рабочую поверхность.

### »»» Внимание!

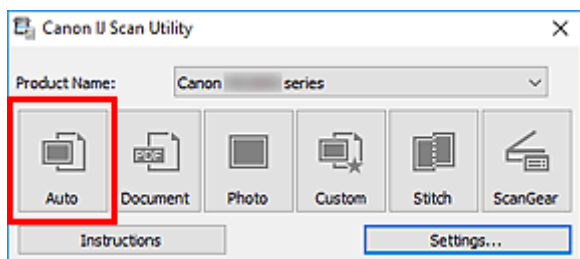
- Исходные документы следующих типов могут сканироваться неправильно. В таком случае настройте рамки обрезки (области сканирования) в режиме полного изображения ScanGear (драйвер сканера), а затем повторите сканирование.
  - Фотографии на белом фоне
  - Исходные документы, напечатанные на белой бумаге, рукописный текст, визитные карточки и другие нечеткие документы
  - Тонкие исходные документы
  - Толстые исходные документы

1. Убедитесь, что сканер или принтер включен.
2. Разместите исходные документы на рабочей поверхности.

■ [Размещение оригиналов \(сканирование с компьютера\)](#)

3. Запустите программу IJ Scan Utility.

4. Щелкните **Авто (Auto)**.



Начинается сканирование.

### »»» Примечание.

- Чтобы отменить сканирование, щелкните **Отмена (Cancel)**.
- Используйте диалоговое окно **Параметры (Автоматическое сканирование) (Settings (Auto Scan))** для определения места сохранения отсканированных изображений и выполнения дополнительных настроек сканирования.
- Порядок сканирования документов определенных типов см. на следующих страницах.

■ [Сканирование документов и фотографий](#)

■ Сканирование с избранными настройками

## Сканирование документов и фотографий

Выполняйте сканирование исходных документов, помещенных на рабочую поверхность, со специальными параметрами для документов или фотографий.

Документы можно сохранять в таких форматах, как PDF и JPEG, а фотографии — в таких форматах, как JPEG и TIFF.

1. Поместите объект на рабочую поверхность.

■ [Размещение оригиналов \(сканирование с компьютера\)](#)

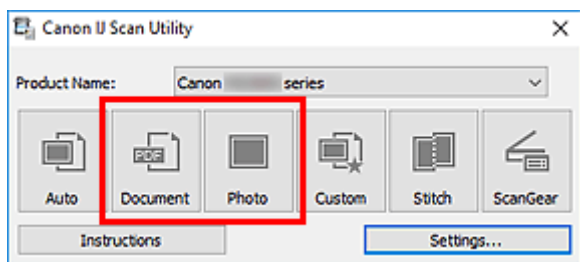
2. Запустите программу IJ Scan Utility.
3. Чтобы указать размер бумаги, разрешение, настройки PDF и так далее, щелкните **Параметры... (Settings...)**, а затем настройте каждый элемент в диалоговом окне Параметры.

### »»» Примечание.

- Указав параметры в диалоговом окне «Параметры» один раз, эти же параметры можно использовать для следующего сканирования.
- В диалоговом окне «Параметры» укажите параметры обработки изображений, такие как коррекция наклона и резкость контуров, укажите место назначения отсканированных изображений и другие параметры, если необходимо.

По завершении настройки нажмите кнопку **ОК**.

4. Щелкните **Документ (Document)** или **Фото (Photo)**.



Начинается сканирование.

### »»» Примечание.

- Чтобы отменить сканирование, щелкните **Отмена (Cancel)**.



## Сканирование с помощью приложения (ScanGear)

- ▶ Назначение программы ScanGear (драйвера сканера)
- ▶ Запуск программы ScanGear (драйвер сканера)
- ▶ Сканирование в основном режиме
- ▶ Окна программы ScanGear (драйвер сканера)
- ▶ Общие замечания (драйвер сканера)

### »»» Внимание!

- Доступные функции и параметры отличаются в зависимости от сканера или принтера.

## Назначение программы ScanGear (драйвера сканера)

ScanGear (драйвер сканера) — это программное обеспечение, необходимое для сканирования документов. Используйте программное обеспечение, чтобы определить формат вывода, коррекцию изображения и другие настройки.

ScanGear можно запустить из программы IJ Scan Utility или приложений, совместимых со стандартным TWAIN-интерфейсом. (ScanGear является TWAIN-совместимым драйвером.)

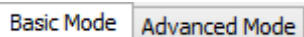
### Возможности настройки

Укажите тип документа, формат вывода и другие настройки сканирования документов и предварительного просмотра результатов сканирования. Задавайте различные параметры коррекции или выполняйте тонкую настройку яркости, контрастности и других параметров для сканирования в определенных оттенках.

### Окна

Предусмотрены два режима: основной и расширенный.

Переключение режимов производится с помощью вкладок в правой верхней части экрана.

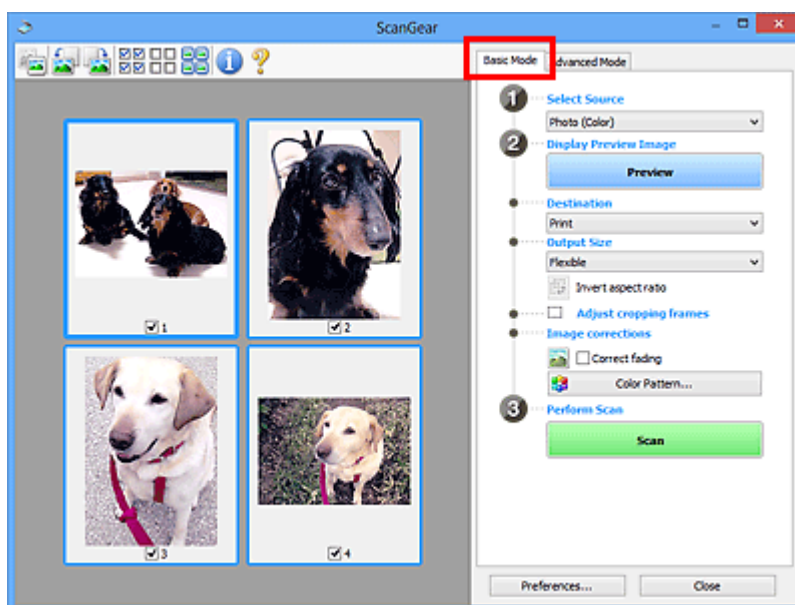


### »»» Примечание.

- ScanGear запускается в последнем использованном режиме.
- При переключении режимов параметры не сохраняются.

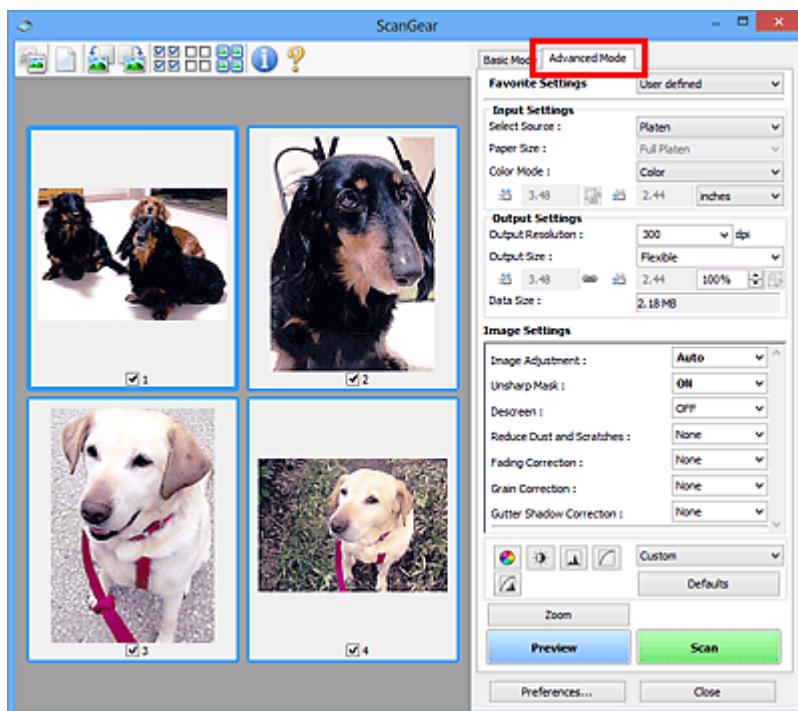
### Основной режим

Используйте вкладку **Основной режим (Basic Mode)** для удобного сканирования в три простых этапа, отображаемых на экране (1, 2 и 3).



## Расширенный режим

Используйте вкладку **Расш. режим (Advanced Mode)** для сканирования с указанием режима цветности, разрешения вывода, яркости изображения, цветового тона и других параметров.



## Запуск программы ScanGear (драйвер сканера)

С помощью ScanGear (драйвера сканера) применяйте коррекцию изображений и настройку цвета при сканировании. Программу ScanGear можно запустить из программы IJ Scan Utility или других приложений.

### »»» Примечание.

- Если используется несколько сканеров или модель сканера поддерживает функции сети и подключение было изменено с USB на сетевое подключение, настройте сетевое окружение.

## Запуск из программы IJ Scan Utility

1. Запустите программу IJ Scan Utility.

Для получения более подробной информации щелкните «Главная», чтобы вернуться к главной странице документа Онлайн-руководство для соответствующей модели, и выполните поиск раздела «Запуск программы IJ Scan Utility».

2. На главном экране IJ Scan Utility щелкните ScanGear.

Отобразится экран ScanGear.

## Запуск из приложения

Порядок действий зависит от того, какое приложение используется. Подробнее см. в руководстве по работе с приложением.

1. Запустите приложение.
2. В меню приложения выберите устройство.

### »»» Примечание.

- Для устройства, подключенного через сеть, после названия отображается слово «Сеть».

3. Отсканируйте документ.

Отобразится экран ScanGear.

## Сканирование в основном режиме


Используйте вкладку **Основной режим (Basic Mode)** для удобного сканирования с помощью этих простых шагов, отображаемых на экране.

Порядок сканирования нескольких документов с рабочей поверхности за один прием см. в разделе Сканирование нескольких документов в один прием с помощью программы ScanGear (драйвера сканера).

При сканировании из УАПД (устройства автоматической подачи документов) функция предварительного просмотра недоступна.

### »»» Внимание!

- Правильное сканирование документов указанных ниже типов не всегда возможно. В этом случае

щелкните  (Эскиз) на панели инструментов для переключения в режим полного изображения и выполнения сканирования.

- Фотографии на белом фоне
  - Документы, напечатанные на белой бумаге, рукописный текст, визитные карточки и другие нечеткие документы
  - Тонкие документы
  - Толстые документы
- Правильное сканирование документов указанных ниже типов невозможно.
    - Документы со сторонами меньше 3 см (1,2 дюйма)
    - Фотографии с фигурной обрезкой

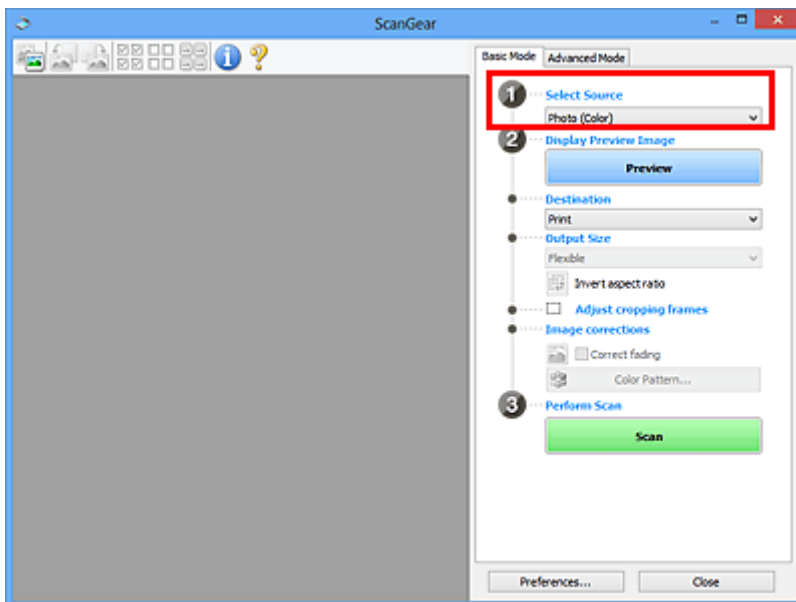
### »»» Примечание.

- Обе стороны двухстороннего документа можно сканировать одновременно на моделях с УАПД с поддержкой двухстороннего сканирования.

1. Поместите документ на рабочую поверхность или в УАПД устройства, а затем запустите программу ScanGear (драйвер сканера).

- Размещение оригиналов (сканирование с компьютера)
- [Запуск программы ScanGear \(драйвер сканера\)](#)

2. Установите для параметра **Выбор источника (Select Source)** значение, соответствующее используемому документу.



### »»» Внимание!

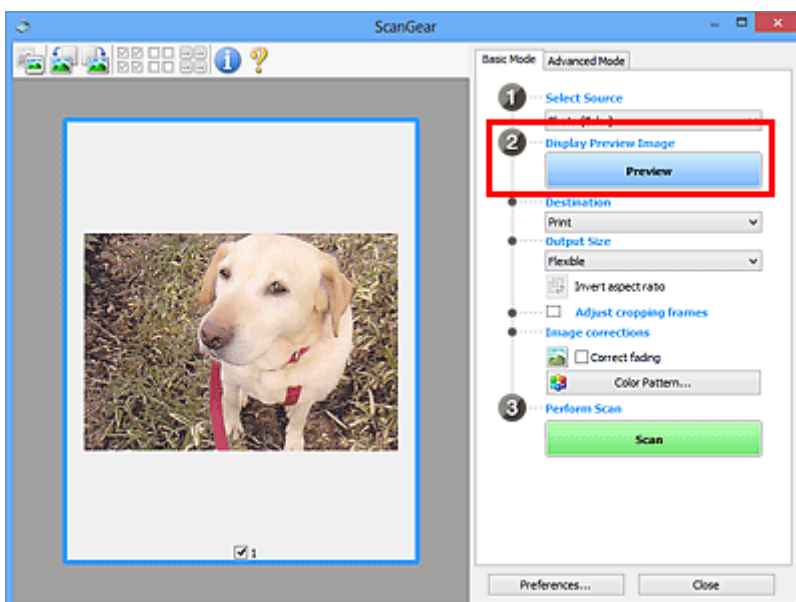
- Некоторые приложения не поддерживают непрерывное сканирование из УАПД. Подробнее см. в руководстве по работе с приложением.

### »»» Примечание.

- Для сканирования журналов, содержащих цветные фотографии, выберите значение **Журнал (цветной) (Magazine (Color))**.

### 3. Нажмите кнопку **Просмотр (Preview)**.

Предварительное изображение появится в области предварительного просмотра.



### »»» Внимание!

- Функция **Просмотр (Preview)** недоступна при сканировании из УАПД.

#### »»» Примечание.

- Цвета настраиваются в соответствии с видом документа, выбранным в списке **Выбор источника (Select Source)**.

#### 4. Укажите **Место назначения (Destination)**.

#### »»» Примечание.

- Если для параметра **Выбор источника (Select Source)** выбран вариант УАПД, перейдите к действию 7.

#### 5. Задайте **Формат вывода (Output Size)**.

Параметры формата вывода варьируются в зависимости от значения параметра **Место назначения (Destination)**.

#### 6. Настройте нужную рамку обрезки (область сканирования).

Настройте размер и положение рамки обрезки на предварительном изображении.


- **Настройка рамок обрезки (ScanGear)**

#### 7. Установите необходимое значение для параметра **Коррекция изображения (Image corrections)**.

#### 8. Нажмите кнопку **Сканировать (Scan)**.

Начинается сканирование.

#### »»» Примечание.

- Щелкните значок  (Информация) для отображения диалогового окна с типом документа и другими сведениями о текущих параметрах сканирования.
- Поведение программы ScanGear после завершения сканирования можно настроить в разделе **Состояние окна ScanGear после сканирования (Status of ScanGear dialog after scanning)** на вкладке **Сканировать** диалогового окна **Настройка (Preferences)**.

### Связанные разделы

- [Вкладка Основной режим](#)

## Окна программы ScanGear (драйвер сканера)

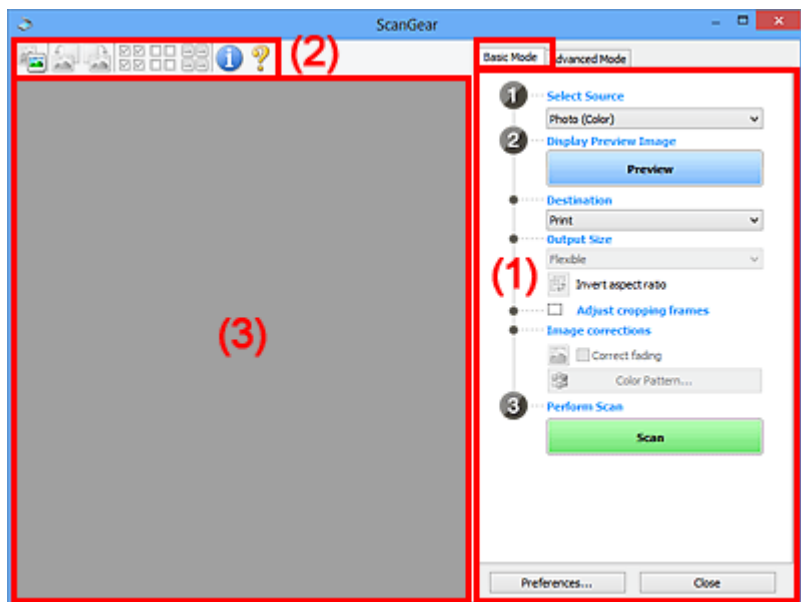
- Вкладка Основной режим
- Вкладка Расш. режим



## Вкладка Основной режим

Используйте вкладку **Основной режим (Basic Mode)** для удобного сканирования с помощью этих простых шагов, отображаемых на экране.

В этом разделе описаны параметры и функции, доступные на вкладке **Основной режим (Basic Mode)**.



- [\(1\) Кнопки настроек и управления](#)
- [\(2\) Панель инструментов](#)
- [\(3\) Область предварительного просмотра](#)

### »»» Примечание.

- Отображаемые параметры могут быть различны в зависимости от вида документа и режима просмотра.
- Функция предварительного просмотра недоступна при сканировании из УАПД (устройства автоматической подачи документов).

## (1) Кнопки настроек и управления

### Выбор источника (Select Source)

#### Фото (цветной) (Photo (Color))

Сканирование цветных фотографий.

#### Журнал (цветной) (Magazine (Color))

Сканирование цветных журналов.

#### Документ (цветной) (Document (Color))

Цветное сканирование документов.

#### Документ (оттенки серого) (Document (Grayscale))

Сканирование документов в черно-белом режиме.

#### Документ (цветной) УАПД одностороннее (Document (Color) ADF Simplex)

Сканирование документов УАПД в цвете.

### Документ (оттенки серого) УАПД одностороннее (Document (Grayscale) ADF Simplex)

Черно-белое сканирование документов в УАПД.

### Документ (цветной) УАПД двухстороннее (Document (Color) ADF Duplex) (только для моделей, поддерживающих двухстороннее сканирование УАПД)

Сканирование обеих сторон документов, размещенных в УАПД в цвете.

### Документ (оттенки серого) УАПД двухстороннее (Document (Grayscale) ADF Duplex) (только для моделей, поддерживающих двухстороннее сканирование УАПД)

Черно-белое сканирование обеих сторон документов, размещенных в УАПД.

### »»» Внимание!

- Некоторые приложения не поддерживают непрерывное сканирование из УАПД. Подробнее см. в руководстве по работе с приложением.

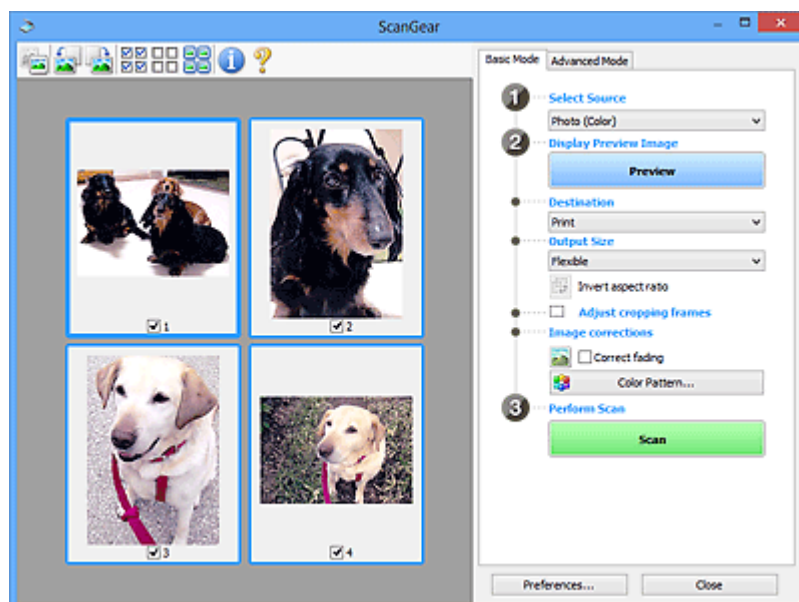
### »»» Примечание.

- При выборе типа документа активируется функция скрытия нечеткости.
- Если выбран параметр, отличный от типов УАПД, будет также активирована функция настройки изображения, с помощью которой выполняется настройка изображений на основе типа документа.
- Если выбрать значение **Журнал (цветной) (Magazine (Color))**, будет активна функция очистки.

### Предв. просмотр изображений (Display Preview Image)

#### Просмотр (Preview)

Выполнение пробного сканирования.



### »»» Примечание.

- При первом использовании устройства функция калибровки сканера запустится автоматически. Подождите, пока появится предварительное изображение.

### Место назначения (Destination)

Выберите назначение отсканированного изображения.

### **Печать (Print)**

Выберите это значение, чтобы напечатать отсканированное изображение на принтере.

### **Отображение изображения (Image display)**

Выберите это значение для просмотра отсканированного изображения на мониторе.

### **OCR**

Выберите это значение для работы с отсканированным изображением в программе OCR.

«Программы OCR» преобразуют текст, отсканированный как изображение, в текстовые данные, которые можно редактировать в текстовых редакторах и других программах.

### **Формат вывода (Output Size)**

Выберите выходной формат.

Параметры формата вывода варьируются в зависимости от значения параметра **Место назначения (Destination)**.

### **Настраиваемый (Flexible)**

Настройте рамки обрезки (области сканирования) произвольным образом.

#### **В окне эскизов:**

Для отображения рамки обрезки перетащите указатель мыши на эскиз. Если рамка обрезки показана на экране, будет отсканирована часть изображения, ограниченная рамкой. Если рамка обрезки не отображается, каждая рамка сканируется как отдельное изображение.

#### **В режиме полного изображения:**

Если рамка обрезки не отображается, будет отсканирована вся область предварительного просмотра. Если рамка обрезки показана на экране, будет отсканирована часть изображения, ограниченная рамкой.

### **Размер бумаги (например, L или A4)**

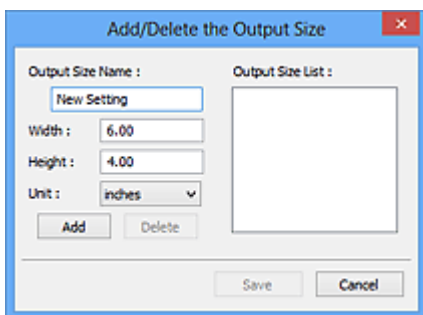
Выберите выходной размер бумаги. В пределах рамки обрезки будет отсканирована область, соответствующая выбранному размеру бумаги. Перетащите рамку обрезки, чтобы увеличить или уменьшить ее, сохраняя при этом ее пропорции.

### **Размер монитора (например, 1024 x 768 пикселей)**

Выберите формат вывода в пикселах. На экране появится рамка обрезки, соответствующая выбранному размеру монитора, и будет сканироваться часть изображения, ограниченная рамкой обрезки. Перетащите рамку обрезки, чтобы увеличить или уменьшить ее, сохраняя при этом ее пропорции.

### **Добавить/Удалить... (Add/Delete...)**

Отображает диалоговое окно **Добавление/Удаление формата вывода (Add/Delete the Output Size)** для указания специальных форматов вывода. Эту функцию можно выбрать, когда для параметра **Место назначения (Destination)** установлено значение **Печать (Print)** или **Отображение изображения (Image display)**.



В диалоговом окне **Добавление/Удаление формата вывода (Add/Delete the Output Size)** можно задать несколько форматов вывода и сохранить их за один прием. Сохраненные пункты появятся в списке **Формат вывода (Output Size)** вместе со стандартными пунктами и будут доступны для выбора.

#### **Добавление:**

Укажите значения полей **Название формата вывода (Output Size Name)**, **Ширина (Width)** и **Высота (Height)**, а затем щелкните кнопку **Добавить (Add)**. Для параметра **Единица (Unit)** выберите **дюймов (inches)** или **мм (mm)**, если для параметра **Место назначения (Destination)** выбрано значение **Печать (Print)**. Если выбрано значение **Отображение изображения (Image display)**, то можно выбрать только **пикселей (pixels)**. Название добавленного формата отображается в списке **Список форматов вывода (Output Size List)**. Нажмите кнопку **Сохранить (Save)**, чтобы сохранить форматы, перечисленные в списке **Список форматов вывода (Output Size List)**.

#### **Удаление:**

Выберите формат вывода, который требуется удалить, в разделе **Список форматов вывода (Output Size List)**, а затем щелкните кнопку **Удалить (Delete)**. Нажмите кнопку **Сохранить (Save)**, чтобы сохранить форматы, перечисленные в списке **Список форматов вывода (Output Size List)**.

#### **»»» Внимание!**

- Стандартные форматы вывода, такие как **A4** и **1024 x 768 пикселей (1024 x 768 pixels)**, удалить нельзя.

#### **»»» Примечание.**

- Можно сохранить до 10 элементов.
- При вводе значения за пределами допустимого диапазона отображается сообщение об ошибке. Введите значение в пределах заданного диапазона.

#### **»»» Примечание.**

- Подробную информацию о первоначальном отображении рамки обрезки при предварительном просмотре изображения см. в разделе **Обрезанный кадр в просмотренных изображениях (Cropping Frame on Previewed Images)** на Вкладка **Просмотр** диалогового окна **Настройка (Preferences)**.



### **Инверсия пропорций (Invert aspect ratio)**

Доступно, когда для параметра **Формат вывода (Output Size)** выбрано любое значение, кроме **Настраиваемый (Flexible)**.

Нажмите эту кнопку для поворота рамки обрезки. Нажмите еще раз для возврата к исходной ориентации.

### **Настройка рамок обрезки (Adjust cropping frames)**

Настройте область сканирования в пределах области просмотра.

Если область не задана, документ сканируется в соответствии с его размером (Автоматическая обрезка). Если область выбрана, то будет отсканирована только часть изображения в пределах рамки обрезки.

- Настройка рамок обрезки (ScanGear)

### **Коррекция изображения (Image corrections)**

Откорректируйте сканируемое изображение.

#### **»»» Внимание!**

- Функции **Примен. автом. исправл. док-тов (Apply Auto Document Fix)** и **Коррекция выцветания (Correct fading)** доступны, когда на вкладке **Параметры цвета (Color Settings)** диалогового окна **Настройка (Preferences)** выбрано значение **Рекомендуемые (Recommended)**.

#### **»»» Примечание.**

- Доступные функции отличаются в зависимости от типа документа, выбранного в пункте **Выбор источника (Select Source)**.

### **Примен. автом. исправл. док-тов (Apply Auto Document Fix)**

Повышение четкости текста документа или журнала для обеспечения большего удобства при чтении.

#### **»»» Внимание!**

- Если этот флажок установлен, сканирование может выполняться дольше, чем обычно.
- Цветовой тон может измениться по сравнению с исходным изображением вследствие коррекции. В этом случае снимите флажок и выполните сканирование.
- Если область сканирования слишком мала, коррекция может быть применена ненадлежащим образом.

### **Коррекция выцветания (Correct fading)**

Коррекция фотографий, выцветших от времени или имеющих доминирующий оттенок.

### **Ослабить тени от переплета (Reduce gutter shadow)**

Коррекция тени, которая появляется между страницами при сканировании раскрытых буклетов.

#### **»»» Внимание!**

- Обязательно ознакомьтесь с мерами предосторожности и другой информацией об использовании этой функции в разделе **Корр. тени от перепл.**

### Цветной образец... (Color Pattern...)

Настройте общий цвет изображения. Исправьте цвета, выцветшие из-за доминирующего оттенка или по другим причинам, и восстановите естественные цвета, видя при этом изменения цвета в окне предварительного просмотра.

■ Настройка цветов с помощью цветного образца

### »»» Внимание!

- Этот параметр недоступен, когда на вкладке **Параметры цвета (Color Settings)** диалогового окна **Настройка (Preferences)** выбрана функция **Сопоставление цветов (Color Matching)**.

### Выполнение сканирования (Perform Scan)

#### Сканировать (Scan)

Запуск сканирования.

### »»» Примечание.

- Когда начинается сканирование, отображается ход его выполнения. Чтобы отменить сканирование, щелкните **Отмена (Cancel)**.

### Настройка... (Preferences...)

Отображает диалоговое окно **Настройка** для выбора параметров сканирования и предварительного просмотра.

### Закреть (Close)

Закрытие программы ScanGear (драйвера сканера).

## (2) Панель инструментов

Настройте или поверните предварительные изображения. Кнопки, отображаемые на панели инструментов, зависят от режима отображения.

### В окне эскизов:



### В режиме полного изображения:



Переключение в область предварительного просмотра.

### ■ (3) [Область предварительного просмотра](#)



Изображение в области предварительного просмотра поворачивается на 90 градусов против часовой стрелки.

- Результат будет отражен в отсканированном изображении.

- Изображение возвращается в исходное состояние при повторном предварительном просмотре.



#### **(Поворот вправо)**

Изображение в области предварительного просмотра поворачивается на 90 градусов по часовой стрелке.

- Результат будет отражен в отсканированном изображении.
- Изображение возвращается в исходное состояние при повторном предварительном просмотре.



#### **(Автоматическая обрезка)**

Отображение и автоматическая настройка рамки обрезки в соответствии с размером документа, отображаемого в области предварительного просмотра. Область сканирования уменьшается при каждом нажатии этой кнопки, если в пределах рамки обрезки есть область обрезки.



#### **(Выбрать все кадры)**

Доступно при отображении двух или более кадров.

Устанавливает флажки рядом с изображениями в режиме эскизов.



#### **(Отмена выбора всех кадров)**

Доступно при отображении двух или более кадров.

Снимает флажки рядом с изображениями в режиме эскизов.



#### **(Выбор всех кадров)**

Доступно при отображении двух или более кадров.

Изображения выбираются в режиме просмотра эскизов; вокруг изображения появится синий контур.



#### **(Выбор всех рамок обрезки)**

Доступно, если установлены две или более рамки обрезки.

Все рамки обрезки отображаются толстыми пунктирными линиями, и к ним применяются эти параметры.



#### **(Убрать рамку обрезки)**

Удаление выбранной рамки обрезки.



#### **(Информация)**

Отображает версию программы ScanGear, а также тип документа и другие сведения о текущих параметрах сканирования.



#### **(Открыть Руководство)**

Открытие данной страницы.

### (3) Область предварительного просмотра



Здесь отображается пробное изображение после нажатия кнопки **Просмотр (Preview)**.  
Отображаются также результаты коррекции изображения, настройки цветов и других настроек, сделанных в разделе [\(1\) Кнопки настроек и управления](#).

Когда значок  (Эскиз) отображается на панели инструментов:

Рамки обрезки определяются в соответствии с размером документа, и отображаются эскизы отсканированных изображений. Сканируются только изображения с установленными флажками.



#### »»» Примечание.

- Во время предварительного просмотра нескольких изображений различные контуры означают различное состояние выбора.
  - Активный кадр (жирный синий контур): отображаемые настройки будут применены.
  - Выбранный кадр (тонкий синий контур): настройки будут применены одновременно к активному кадру и к выбранным кадрам. Для выбора нескольких изображений щелкните их при нажатой клавише Ctrl.
  - Невыбранный кадр (без контура): параметры не будут применены.
- Дважды щелкните рамку, чтобы увеличить изображение. Щелкните   (Переход между кадрами) внизу экрана для отображения предыдущего или следующего кадра. Дважды щелкните увеличенную рамку еще раз, чтобы вернуть исходное отображение.

Когда значок  (Полное изображение) отображается на панели инструментов:

Элементы на рабочей поверхности сканируются и отображаются как единое изображение. Все фрагменты изображения в рамках обрезки будут отсканированы.





### »» Примечание.

- Создайте рамки обрезки на отображаемом изображении. В режиме эскизов можно создать одну рамку обрезки для каждого изображения. В режиме полного изображения можно создать несколько рамок обрезки.

■ Настройка рамок обрезки (ScanGear)

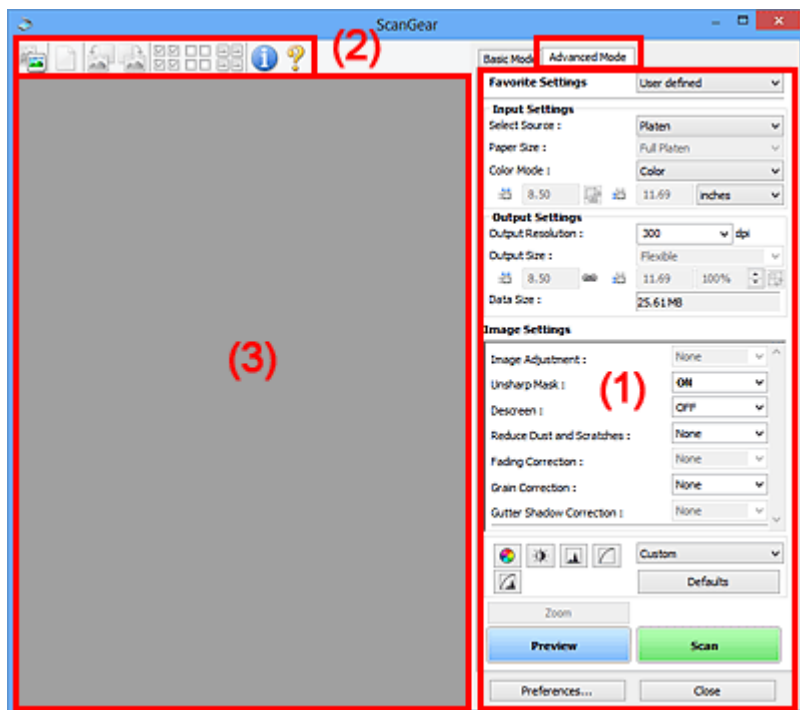
### Связанные разделы

■ [Сканирование в основном режиме](#)

## Вкладка Расш. режим

Этот режим позволяет настроить дополнительные параметры сканирования, например, режим цветности, разрешение вывода, яркость изображения и цветовой тон.

В этом разделе описаны параметры и функции, доступные на вкладке **Расш. режим (Advanced Mode)**.



- (1) Кнопки настроек и управления
- (2) Панель инструментов
- (3) Область предварительного просмотра

### ►►► Примечание.

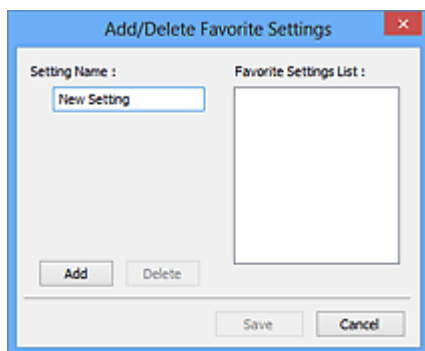
- Отображаемые параметры могут быть различны в зависимости от вида документа и режима просмотра.
- Функция предварительного просмотра недоступна при сканировании из УАПД (устройства автоматической подачи документов).

## (1) Кнопки настроек и управления

### Любимые настройки (Favorite Settings)

Группе параметров можно присвоить имя и сохранить ее (настройки ввода, настройки вывода, параметры изображения и кнопки настройки цветности) на вкладке **Расш. режим (Advanced Mode)**, а затем загружать ее при необходимости. Удобно сохранить группу параметров, если они будут часто использоваться. Эту функцию можно также использовать для загрузки параметров по умолчанию.

Выберите в раскрывающемся меню пункт **Добавить/Удалить... (Add/Delete...)**, чтобы открыть диалоговое окно **Добавление/Удаление любимых настроек (Add/Delete Favorite Settings)**.



Введите **Имя параметра (Setting Name)** и нажмите кнопку **Добавить (Add)**; имя появится в пункте **Список любимых настроек (Favorite Settings List)**.

При нажатии кнопки **Сохранить (Save)** в списке **Любимые настройки (Favorite Settings)** вместе с заданными изготовителем настройками появится указанное имя, которое можно выбрать.

Для удаления пункта выберите его в списке **Список любимых настроек (Favorite Settings List)** и нажмите кнопку **Удалить (Delete)**. Щелкните **Сохранить (Save)** для сохранения параметров, отображаемых в списке **Список любимых настроек (Favorite Settings List)**.

#### »»» Примечание.

- Пункт **Добавить/Удалить... (Add/Delete...)** в списке **Любимые настройки (Favorite Settings)** можно установить после появления предварительного изображения.
- Можно сохранить до 10 элементов.

#### Настройка ввода

Задайте настройки ввода, такие как вид и размер документа.

#### Настройки вывода

Задайте настройки вывода, такие как выходное разрешение и размер.

#### Параметры изображения

Включение/отключение различных функций исправления изображения.



#### Кнопки настройки цветов

Можно точно настроить яркость и цветовой тон изображения, включая настройки общей яркости и контрастности, регулировку значения света и тени (гистограмма) и цветового баланса (кривой тона).

#### Масштаб (Zoom)

Увеличение кадра или изображения внутри области, заданной с помощью рамки обрезки (области сканирования). После увеличения кнопка **Масштаб (Zoom)** заменяется кнопкой **Отменить (Undo)**. Нажмите кнопку **Отменить (Undo)**, чтобы вернуть на экран изображение без увеличения.

#### В окне эскизов:

При отображении нескольких изображений в режиме эскизов щелкните эту кнопку для увеличения выбранной рамки. Щелкните   (Переход между кадрами) внизу экрана для отображения предыдущего или следующего кадра.

### »»» Примечание.


- Другой способ увеличить изображение — дважды щелкнуть рамку. Дважды щелкните увеличенную рамку еще раз, чтобы вернуть исходное отображение.

### В режиме полного изображения:

Происходит повторное сканирование изображения внутри области, заданной с помощью рамки обрезки с повышенным увеличением.

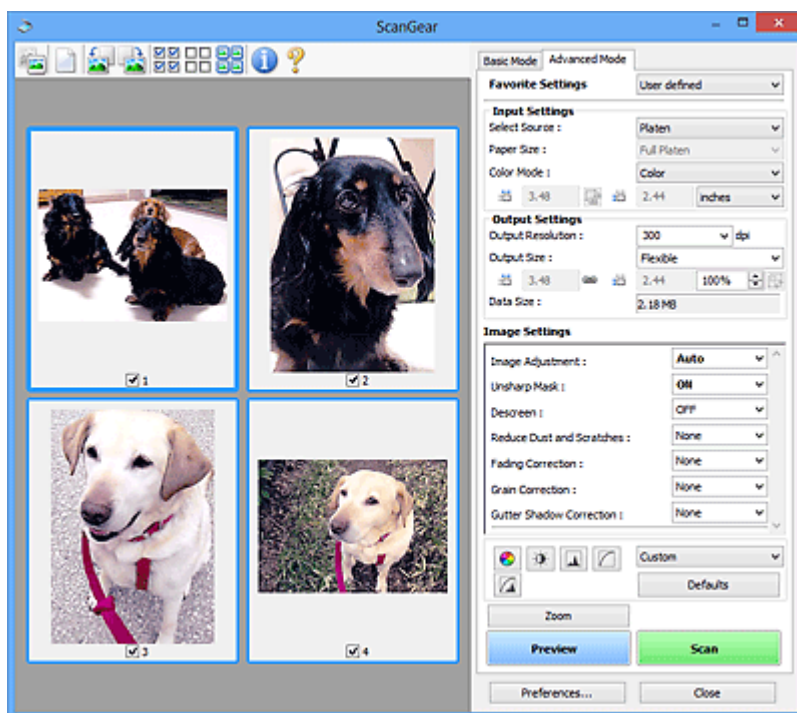
### »»» Примечание.

- Кнопка **Масштаб (Zoom)** используется для повторного сканирования и вывода документа с высоким разрешением в окне предварительного просмотра.

- Кнопка  (Увеличение/уменьшение) на панели инструментов быстро увеличивает изображение в окне предварительного просмотра. Тем не менее, разрешение отображаемого изображения будет низким.

## Просмотр (Preview)

Выполнение пробного сканирования.



## Сканировать (Scan)

Запуск сканирования.

### »»» Примечание.

- Когда начинается сканирование, отображается ход его выполнения. Чтобы отменить сканирование, щелкните **Отмена (Cancel)**.
- По завершении сканирования может отобразиться диалоговое окно, предлагающее выбрать следующее действие. Следуйте отображаемым на экране указаниям. Подробнее об этом см. в разделе **Состояние окна ScanGear после сканирования (Status of ScanGear dialog after scanning)** на вкладке **Сканировать** (диалоговое окно **Настройка (Preferences)**).

- Если общий размер сканируемых изображений превышает заданный размер, обработка изображений может занять продолжительное время. В этом случае появляется предупреждение. Рекомендуется уменьшить общий размер. Продолжите сканирование в режиме полного изображения.

### Настройка... (Preferences...)

Отображает диалоговое окно **Настройка** для выбора параметров сканирования и предварительного просмотра.

### Закреть (Close)

Закрытие программы ScanGear (драйвера сканера).

## (2) Панель инструментов

Настройте или поверните предварительные изображения. Кнопки, отображаемые на панели инструментов, зависят от режима отображения.

### В окне эскизов:



### В режиме полного изображения:



(Эскиз) /



(Полное изображение)

Переключение в область предварительного просмотра.

### ■ (3) [Область предварительного просмотра](#)



**(Очистить)**

Удаляет предварительное изображение из области предварительного просмотра.

Она также сбрасывает настройку панели инструментов и цветов.



**(Обрезка)**

Позволяет с помощью мыши задать область сканирования.



**(Перемещение изображения)**

Если увеличенное в области предварительного просмотра изображение не помещается на экране, можно его перетащить, чтобы увидеть нужную его часть. Можно также перемещать изображение с помощью полос прокрутки.



**(Увеличение/уменьшение)**

Можно увеличить область предварительного просмотра, щелкнув изображение. Щелкните изображение правой кнопкой мыши для его уменьшения.



#### **(Поворот влево)**

Изображение в области предварительного просмотра поворачивается на 90 градусов против часовой стрелки.

- Результат будет отражен в отсканированном изображении.
- Изображение возвращается в исходное состояние при повторном предварительном просмотре.



#### **(Поворот вправо)**

Изображение в области предварительного просмотра поворачивается на 90 градусов по часовой стрелке.

- Результат будет отражен в отсканированном изображении.
- Изображение возвращается в исходное состояние при повторном предварительном просмотре.



#### **(Автоматическая обрезка)**

Отображение и автоматическая настройка рамки обрезки в соответствии с размером документа, отображаемого в области предварительного просмотра. Область сканирования уменьшается при каждом нажатии этой кнопки, если в пределах рамки обрезки есть область обрезки.



#### **(Выбрать все кадры)**

Доступно при отображении двух или более кадров.

Устанавливает флажки рядом с изображениями в режиме эскизов.



#### **(Отмена выбора всех кадров)**

Доступно при отображении двух или более кадров.

Снимает флажки рядом с изображениями в режиме эскизов.



#### **(Выбор всех кадров)**

Доступно при отображении двух или более кадров.

Изображения выбираются в режиме просмотра эскизов; вокруг изображения появится синий контур.



#### **(Выбор всех рамок обрезки)**

Доступно, если установлены две или более рамки обрезки.

Все рамки обрезки отображаются толстыми пунктирными линиями, и к ним применяются эти параметры.



#### **(Убрать рамку обрезки)**

Удаление выбранной рамки обрезки.



### (Информация)

Отображает версию программы ScanGear, а также тип документа и другие сведения о текущих параметрах сканирования.



### (Открыть Руководство)

Открытие данной страницы.

## (3) Область предварительного просмотра

Здесь отображается пробное изображение после нажатия кнопки **Просмотр (Preview)**.

Отображаются также результаты коррекции изображения, настройки цветов и других настроек, сделанных в разделе [\(1\) Кнопки настроек и управления](#).



Когда значок **(Эскиз)** отображается на панели инструментов:

Рамки обрезки определяются в соответствии с размером документа, и отображаются эскизы отсканированных изображений. Сканируются только изображения с установленными флажками.



### »»» Примечание.

- Во время предварительного просмотра нескольких изображений различные контуры означают различное состояние выбора.
  - Активный кадр (жирный синий контур): отображаемые настройки будут применены.
  - Выбранный кадр (тонкий синий контур): настройки будут применены одновременно к активному кадру и к выбранным кадрам. Для выбора нескольких изображений щелкните их при нажатой клавише Ctrl.
  - Невыбранный кадр (без контура): параметры не будут применены.



Когда значок **(Полное изображение)** отображается на панели инструментов:

Элементы на рабочей поверхности сканируются и отображаются как единое изображение. Все фрагменты изображения в рамках обрезки будут отсканированы.



### »» Примечание.

- Создайте рамки обрезки на отображаемом изображении. В режиме эскизов можно создать одну рамку обрезки для каждого изображения. В режиме полного изображения можно создать несколько рамок обрезки.

■ Настройка рамок обрезки (ScanGear)

### Связанные разделы

- Сканирование в расширенном режиме
- Сканирование нескольких документов в один прием из УАПД (устройство автоматической подачи документов) в расширенном режиме



## Общие замечания (драйвер сканера)

ScanGear (драйвер сканера) имеет указанные ниже ограничения. Помните о них, используя драйвер.

### Ограничения драйвера сканера

- При использовании файловой системы NTFS запуск источника данных TWAIN может оказаться невозможным. Это происходит потому, что TWAIN-модуль не может быть записан в папку winnt по соображениям безопасности. Обратитесь за помощью к администратору компьютера.
- Некоторые компьютеры (включая ноутбуки), подключенные к устройству, могут некорректно выходить из режима ожидания. В этом случае перезагрузите компьютер.
- Не подключайте к одному компьютеру сразу два или несколько сканеров или многофункциональных принтеров с функцией сканирования. При подключении нескольких сканирующих устройств сканирование с помощью панели управления устройства невозможно; кроме того, возможны ошибки при обращении к этим устройствам.
- При выходе компьютера из режима ожидания или из спящего режима возможен сбой сканирования. В этом случае выполните указанные ниже действия и снова запустите сканирование.
  1. Выключите устройство.
  2. Закройте программу ScanGear, затем отсоедините USB-кабель от компьютера и снова подсоедините его.
  3. Включите устройство.
- Программу ScanGear нельзя открыть в нескольких приложениях одновременно. Если программа ScanGear уже открыта в приложении, ее нельзя открыть второй раз.
- Перед закрытием приложения удостоверьтесь, что окно программы ScanGear закрыто.
- Если подключение к сети происходит с использованием совместимой с ней модели, одновременный доступ к устройству с нескольких компьютеров невозможен.
- Если подключение к сети происходит с использованием совместимой с ней модели, сканирование длится дольше, чем обычно.
- При сканировании больших изображений с высоким разрешением убедитесь в наличии достаточного свободного пространства на диске. Например, для полноцветного сканирования документа формата А4 с разрешением 600 dpi (точек на дюйм) необходимо наличие по крайней мере 300 Мбайт свободного дискового пространства.
- Одновременное использование программы ScanGear и WIA-драйвера невозможно.
- Во время сканирования не допускайте перехода компьютера в режим ожидания или в спящий режим.

### Приложения с ограничениями на использование

- Некоторые приложения могут не отображать интерфейс пользователя TWAIN. В этом случае обратитесь к руководству по работе с приложением и в соответствии с ним измените настройки.
- Некоторые приложения не поддерживают непрерывное сканирование нескольких документов. В некоторых случаях воспринимается только первое отсканированное изображение, или несколько изображений сканируются как одно изображение. При использовании таких приложений не сканируйте из УАПД (устройство автоматической подачи документов) сразу несколько документов.

- Чтобы импортировать отсканированные изображения в программу Microsoft Office 2000, сначала сохраните их с помощью приложения IJ Scan Utility, а затем импортируйте сохраненные файлы с помощью меню **Вставка (Insert)**.
- При сканировании изображений с размером рабочей поверхности в приложениях Microsoft Office 2003 (Word, Excel, PowerPoint и др.) щелкните **Специальная вставка (Custom Insert)** на экране **Вставка рисунка со сканера или камеры (Insert Picture from Scanner or Camera)**. В противном случае изображение может быть отсканировано некорректно.
- При сканировании изображений в приложениях Microsoft Office 2007/Microsoft Office 2010 (Word, Excel, PowerPoint и др.) используйте Организатор клипов (Microsoft).
- В некоторых приложениях изображения могут сканироваться неправильно. В этом случае увеличьте объем виртуальной памяти системы и повторите попытку.
- Если размер изображения слишком велик (при сканировании больших изображений с высоким разрешением), в зависимости от приложения компьютер может не отвечать, или индикатор выполнения может оставаться на отметке 0 %. В этом случае отмените операцию (например, нажав кнопку **Отмена (Cancel)** на шкале хода выполнения), затем увеличьте объем виртуальной памяти системы или уменьшите размер/разрешение изображения и повторите попытку. Можно также сначала отсканировать изображение с помощью программы IJ Scan Utility, а затем сохранить его и импортировать в приложение.

## Рекомендации по сканированию

- **Размещение оригиналов (сканирование с компьютера)**
- **Параметры сетевого сканирования**
  - Меню и экран настройки программы IJ Network Scanner Selector EX2

## Размещение оригиналов (сканирование с компьютера)

В данном разделе содержится описание загрузки оригиналов на рабочую поверхность для сканирования. Если документы размещены неправильно, они могут быть неправильно отсканированы.

### »»» Внимание!


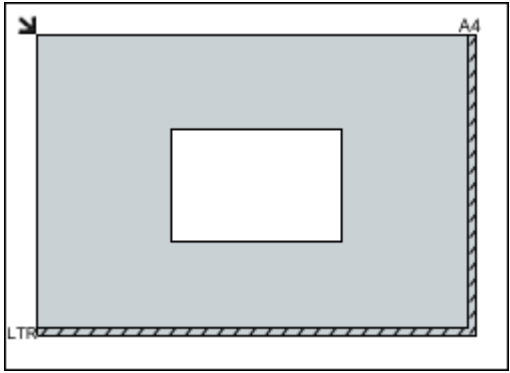

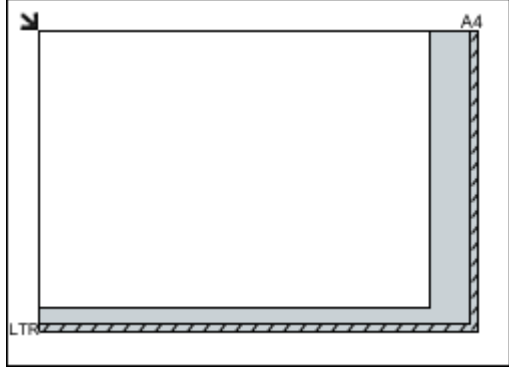
- Не кладите никакие предметы на крышку сканера. При открытии крышки сканера эти документы могут упасть внутрь сканера или принтера, что может привести к его неправильной работе.
- При сканировании крышка сканера должна быть закрыта.

## Размещение исходных документов

Расположите исходные документы, как описано ниже, для сканирования с автоматическим определением их типа и размера.

### »»» Внимание!

- При сканировании с указанием размера бумаги в программе IJ Scan Utility или ScanGear (драйвер сканера) совмещайте верхний угол сканируемого документа со стрелкой (меткой выравнивания) на рабочей поверхности.
- Фотографии с фигурной обрезкой и исходные документы со сторонами меньше 3 см (1,2 дюйма) при сканировании могут обрезаться неправильно.
- Этикетки дисков с отражающей поверхностью могут сканироваться неправильно.

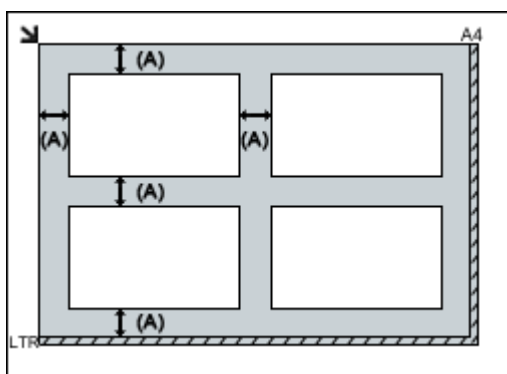
| Фотографии, открытки, визитки и диски BD/DVD/CD  | Журналы, газеты и документы   |
|--|---|
|  <p><b>Один исходный документ:</b></p> <p>Положите исходный документ на рабочую поверхность лицевой стороной вниз, чтобы расстояние между ним и краями рабочей поверхности (заштрихованная диагональными линиями область) составляло не менее 1 см (0,4 дюйма). Части, расположенные в заштрихованной области, не могут быть отсканированы.</p>  |  <p>Положите сканируемый документ на рабочую поверхность лицевой стороной вниз и совместите его верхний угол с углом рабочей поверхности, помеченным стрелкой (меткой выравнивания). Части, расположенные в заштрихованной области, не могут быть отсканированы.</p>  |

### »»» Внимание!

- Исходные документы большого размера (например, фотографии формата А4), которые невозможно разместить с отступом от краев или стрелки (метки выравнивания) рабочей поверхности, можно сохранить в формате PDF. Для сохранения в другом формате, отличном от PDF, при сканировании укажите требуемый формат данных.

#### Несколько исходных документов:

Оставьте расстояние не менее 1 см (0,4 дюйма) между краями рабочей поверхности (заштрихованная диагональными линиями область) и исходных документов, а также между ними. Части, расположенные в заштрихованной области, не могут быть отсканированы.



(A) 1 см (0,4 дюйма) или более

### »»» Примечание.

- Можно разместить до 12 исходных документов.
- Наклон исходных документов (не более 10 градусов) исправляется автоматически.

### »»» Внимание!

- Для получения сведений о частях, в которых сканирование документов невозможно, см. раздел [Загрузка оригиналов](#).

## Параметры сетевого сканирования

Можно подключить сканер или принтер к сети, чтобы использовать его с нескольких компьютеров или сканировать изображения на определенный компьютер.

### »»» Внимание!

- Несколько пользователей не могут сканировать одновременно.

### »»» Примечание.

- Заблаговременно настройте параметры сети сканера или принтера, воспользовавшись установочным компакт-диском или следуя инструкциям на нашем веб-сайте.
- В случае сетевого подключения сканирование занимает больше времени, чем при USB-подключении.

Настройте следующие параметры для разрешения сканирования по сети.

## Выбор сканера или принтера

С помощью программы IJ Network Scanner Selector EX укажите сканер, который нужно использовать. Указав сканер, можно выполнять сканирование по сети с компьютера или панели управления.

### »»» Внимание!



- Если продукт, который нужно использовать, было изменено с помощью программы IJ Network Scanner Selector EX, то изменится также продукт, используемый при сканировании с помощью программы IJ Scan Utility. Продукт, используемый при сканировании с панели управления, тоже изменится.

Если сканер или принтер не выбран в программе IJ Scan Utility, убедитесь, что он выбран, с помощью программы IJ Network Scanner Selector EX.

Для получения более подробных сведений см. раздел «Меню и экран настройки программы IJ Network Scanner Selector EX2» для своей модели на главной странице документа Онлайн-руководство.

- Чтобы выполнить сканирование с панели управления, сначала укажите сканер или принтер с помощью программы IJ Network Scanner Selector EX.

### 1. Убедитесь, что программа IJ Network Scanner Selector EX активна.

Если программа IJ Network Scanner Selector EX запущена, в области уведомлений на рабочем столе появляется значок  (IJ Network Scanner Selector EX2). Щелкните , чтобы также проверить скрытые значки.

### »»» Примечание.

- Если значок не отображается в области уведомлений на рабочем столе, для запуска выполните следующую процедуру.

- **Windows 10:**

В меню **Пуск (Start)** щелкните **Все приложения (All apps) > Canon Utilities > IJ Network Scanner Selector EX2**.

- **Windows 8.1:**


Щелкните **IJ Network Scanner Selector EX2** на начальном экране.

Если программа **IJ Network Scanner Selector EX2** не отображается на начальном экране, нажмите чудо-кнопку **Поиск (Search)**, а затем введите «IJ Network Scanner Selector EX».

- **Windows 7:**

В меню **Пуск (Start)** щелкните **Все программы (All Programs) > Canon Utilities > IJ Network Scanner Selector EX2 > IJ Network Scanner Selector EX2**.

В области уведомлений на рабочем столе появится значок, и появится экран «Параметры сканирования с ПК». В этом случае перейдите к шагу 3.

2. В области уведомлений рабочего стола щелкните правой кнопкой мыши  (IJ Network Scanner Selector EX2) и выберите **Настройки... (Settings...)**.

Отобразится экран «Параметры сканирования с ПК».

3. Выберите сканер или принтер в разделе **Сканеры (Scanners)**.

Обычно после настройки сети MAC-адрес сканера или принтера уже выбран. В этом случае не нужно выбирать его вновь.

**»»» Внимание!**

- Если в сети присутствует несколько сканеров, появятся названия нескольких моделей. В таком случае можно выбрать один сканер для каждой модели.

4. Щелкните **ОК**.

**»»» Примечание.**


- Сканер, выбранный на экране «Параметры сканирования с ПК», будет автоматически выбран и на экране «Параметры сканирования с панели управления».

## Настройка сканирования с помощью программы IJ Scan Utility

Чтобы выполнить сканирование в программе IJ Scan Utility с помощью сканера или принтера, подключенного к сети, укажите сканер или принтер в программе IJ Network Scanner Selector EX, затем выполните описанные ниже шаги, чтобы изменить состояние подключения между сканером или принтером и компьютером.

1. Запустите программу IJ Scan Utility.

2. Выберите «Canon XXX series Network» (где «XXX» — название модели) для параметра **Название продукта (Product Name)**.
3. Нажмите кнопку **Параметры... (Settings...)**, чтобы использовать другой подключенный к сети сканер.

4. Щелкните  (Общие параметры), а затем щелкните **Выберите (Select)** в пункте **Название продукта (Product Name)**.

Отобразится экран «Параметры сканирования с ПК» программы IJ Network Scanner Selector EX. Выберите сканер, который нужно использовать, и нажмите кнопку **ОК**.

5. В диалоговом окне **Параметры (Общие параметры) (Settings (General Settings))** щелкните **ОК**.

Снова отобразится главный экран IJ Scan Utility. Теперь можно сканировать по сети.

## Настройка сканирования с панели управления



Можно настроить параметры сканирования на панели управления.

### »»» Внимание!

- Заранее настройте программу IJ Scan Utility для использования сканера или принтера через подключение к сети.

■ [Настройка сканирования с помощью программы IJ Scan Utility](#)

1. Убедитесь, что программа IJ Network Scanner Selector EX активна.

Если программа IJ Network Scanner Selector EX запущена, в области уведомлений на рабочем столе появляется значок  (IJ Network Scanner Selector EX2). Щелкните , чтобы также проверить скрытые значки.

### »»» Примечание.

- Если значок не отображается в области уведомлений на рабочем столе, для запуска выполните следующую процедуру.

- **Windows 10:**

В меню **Пуск (Start)** щелкните **Все приложения (All apps) > Canon Utilities > IJ Network Scanner Selector EX2**.

- **Windows 8.1:**

Щелкните **IJ Network Scanner Selector EX2** на начальном экране.


Если программа **IJ Network Scanner Selector EX2** не отображается на начальном экране, нажмите чудо-кнопку **Поиск (Search)**, а затем введите «IJ Network Scanner Selector EX».



- **Windows 7:**

В меню **Пуск (Start)** щелкните **Все программы (All Programs) > Canon Utilities > IJ Network Scanner Selector EX2 > IJ Network Scanner Selector EX2**.

В области уведомлений на рабочем столе появится значок, и появится экран «Параметры сканирования с ПК». В этом случае перейдите к шагу 3.

2. В области уведомлений рабочего стола щелкните правой кнопкой мыши  (IJ Network Scanner Selector EX2) и выберите **Настройки... (Settings...)**.

Отобразится экран «Параметры сканирования с ПК».

3. Щелкните **Параметры сканирования с панели управления (Scan-from-Operation-Panel Settings)**.

Появится экран «Параметры сканирования с панели управления».

4. Выберите сканер или принтер в разделе **Сканеры (Scanners)** и нажмите кнопку **ОК**.

Выберите MAC-адрес сканера или принтера.

**»»» Примечание.**

- Если к сети подключено несколько сканеров, можно выбрать до трех сканеров.

5. На экране «Параметры сканирования с ПК» щелкните **ОК**.

**»»» Примечание.**

- Если сканер или принтер не отображается на экране, проверьте выполнение следующих условий и нажмите кнопку **ОК**, чтобы закрыть экран, затем откройте его снова и повторно осуществите выбор.

- Драйверы MP Drivers установлены
- Настройка параметров сети сканера или принтера завершается после установки программы MP Drivers
- Сетевое подключение между сканером или принтером и компьютером включено

Если проблема не устранена, см. раздел [Проблемы сетевого взаимодействия](#).

## Часто задаваемые вопросы



Сеть

- [Не удается обнаружить принтер в сети](#)
- [Не удается найти Принтер при использовании беспроводной локальной сети](#)
- [Неизвестный ключ сети](#)
- Не удается выполнить печать или подключиться

Ответы на другие вопросы о сети см. [здесь](#).



Печать

- [Печать не начинается](#)
- [Пустая бумага/Нечеткая печать/Неверные цвета/Белые полосы](#)
- [Неудовлетворительные результаты печати](#)
- [Список кодов поддержки для ошибок \(замятия бумаги\)](#)
- Не удается выполнить печать или подключиться



Установка

- [Не удается установить драйверы MP Drivers \(Windows\)](#)



Ошибка

- [Произошла ошибка](#)
- [Отображается сообщение \(код поддержки\)](#)

## Примеры проблем

### Принтер не работает

- [Питание не подается](#)
- [Питание выключается автоматически](#)
- ЖК-дисплей выключен
- [Проблемы подключения USB](#)
- [Не удается подключиться к принтеру по USB](#)
- [Печать не начинается](#)
- Остановка копирования/печати
- Не удается выполнить печать с помощью AirPrint
- Низкая скорость печати
- [Чернила не поступают](#)
- [Список кодов поддержки для ошибок \(замятия бумаги\)](#)
- [Бумага подается неправильно, или появилось сообщение об отсутствии бумаги](#)
- Проблемы автоматической двухсторонней печати
- [Неудовлетворительные результаты печати](#)
- [Проблемы при сканировании \(Windows\)](#)
- Проблемы при сканировании (Mac OS)

- Неудовлетворительные результаты сканирования (Windows)
- Неудовлетворительные результаты сканирования (Mac OS)
- Не удается выполнить печать или сканирование со смартфона или планшета

#### Не удается выполнить правильную настройку (сеть)

- [Не удается обнаружить принтер на экране Проверить параметры принтера во время настройки \(Windows\)](#)
- [Не удается найти Принтер при использовании беспроводной локальной сети](#)
- [Неожиданное прекращение работы принтера](#)
- [Неизвестный ключ сети](#)
- Неизвестный пароль администратора, установленный на Принтере
- [Не удается использовать принтер после замены маршрутизатора беспроводной сети или изменения его параметров](#)
- Во время настройки на компьютере отображается сообщение
- [Проверка сведений о сети](#)
- [Восстановление заводских настроек по умолчанию](#)

#### Не удается выполнить правильную настройку (установка)

- [Не удается установить драйверы MP Drivers \(Windows\)](#)
- Easy-WebPrint EX не запускается, или меню Easy-WebPrint EX не отображается (Windows)
- [Обновление MP Drivers в сетевом окружении \(Windows\)](#)

#### Отображается ошибка или сообщение

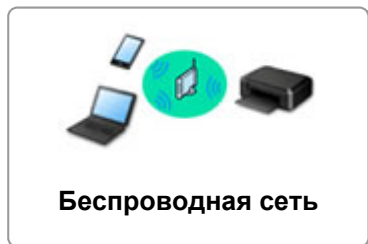
- [Произошла ошибка](#)
- [Отображается сообщение \(код поддержки\)](#)
- На PictBridge-совместимом устройстве (беспроводная сеть) появилось сообщение об ошибке
- [Список кодов поддержки для ошибок](#)
- Сообщения об ошибках IJ Scan Utility (Windows)
- Сообщения об ошибках IJ Scan Utility Lite (Mac OS)
- Сообщения об ошибках ScanGear (драйвера сканера) (Windows)

## Проблемы работы

- [Проблемы сетевого взаимодействия](#)
- [Проблемы с печатью](#)
- Проблемы при печати или сканировании со смартфона или планшета
- [Проблемы при сканировании \(Windows\)](#)
- Проблемы при сканировании (Mac OS)
- [Механические неисправности](#)
- [Проблемы при установке и загрузке](#)
- [Ошибки и сообщения](#)
- Если не удастся устранить проблему

## Параметры сети и распространенные неполадки

Ознакомьтесь с часто задаваемыми вопросами по работе в сети. Выберите используемый способ подключения.



### Беспроводная сеть

#### Не удастся найти принтер

- [Не удастся найти Принтер при использовании беспроводной локальной сети](#)
- [Не удастся обнаружить принтер на экране Проверить параметры принтера во время настройки \(Windows\)](#)
- [Невозможно продолжить работу после появления экрана Подключение принтера](#)
- Не удастся обнаружить принтер после поиска на экране Обнаружение принтера во время настройки
- Поиск принтера по IP-адресу или имени узла во время настройки
- При настройке беспроводной сети произошла ошибка
- [Обнаружен еще один принтер с таким же именем](#)
- [Изменение способа подключения по беспроводной сети](#)

#### Не удастся выполнить печать или подключиться

- [Неожиданное прекращение работы принтера](#)
- [Не удастся использовать принтер после замены маршрутизатора беспроводной сети или изменения его параметров](#)
- Не удастся получить доступ к Интернету по беспроводной сети с помощью устройства связи
- Подключение принтера к маршрутизатору беспроводной сети с помощью простого беспроводного подключения
- Не удастся подключить смартфон или планшет к маршрутизатору беспроводной сети
- При настройке беспроводной сети произошла ошибка
- [Подключение к другому компьютеру через локальную сеть/Изменение способа подключения с USB на локальную сеть](#)
- Не удастся выполнить печать или подключиться

#### Советы по настройке и изменению параметров локальной сети

- [Неизвестный ключ сети](#)
- Неизвестный пароль администратора, установленный на Принтере
- [Проверка сведений о сети](#)
- [Восстановление заводских настроек по умолчанию](#)
- Проверка SSID и ключа маршрутизатора беспроводной сети
- Проверка SSID маршрутизатора беспроводной сети для смартфона или планшета
- Функция ограничения видимости, разделения SSID или разделения сетей

- [Параметры сети по умолчанию](#)
- [Подключение к другому компьютеру через локальную сеть/Изменение способа подключения с USB на локальную сеть](#)
- [Печать параметров сети](#)
- [Изменение способа подключения по беспроводной сети](#)
- Проверка кода состояния

#### Печать и сканирование со смартфона или планшета

- Подключение принтера к маршрутизатору беспроводной сети с помощью простого беспроводного подключения
- Не удается подключить смартфон или планшет к маршрутизатору беспроводной сети
- Проверка SSID маршрутизатора беспроводной сети для смартфона или планшета
- Настройка с помощью смартфона или планшета
- Не удается выполнить печать или сканирование со смартфона или планшета
- Загрузка Canon PRINT Inkjet/SELPHY

#### Проблемы при работе с принтером

- Во время настройки на компьютере отображается сообщение
- Низкая скорость печати
- Уровень чернил не отображается на мониторе состояния принтера (Windows)
- Пакеты отправляются непрерывно (Windows)

## Wireless Direct

---

#### Не удается выполнить печать или подключиться

- [Неожиданное прекращение работы принтера](#)
- Не удается получить доступ к Интернету по беспроводной сети с помощью устройства связи
- Не удается выполнить печать или подключиться

#### Советы по настройке и изменению параметров локальной сети

- [Неизвестный ключ сети](#)
- Неизвестный пароль администратора, установленный на Принтере
- [Проверка сведений о сети](#)
- [Восстановление заводских настроек по умолчанию](#)
- [Печать параметров сети](#)
- [Параметры сети по умолчанию](#)
- [Изменение способа подключения по беспроводной сети](#)
- Проверка кода состояния

#### Печать и сканирование со смартфона или планшета

- Не удается выполнить печать или сканирование со смартфона или планшета
- Загрузка Canon PRINT Inkjet/SELPHY

#### Проблемы при работе с принтером

- Во время настройки на компьютере отображается сообщение
- Низкая скорость печати
- Уровень чернил не отображается на мониторе состояния принтера (Windows)

## Проблемы сетевого взаимодействия

- Не удастся обнаружить принтер в сети
- Проблемы сетевого подключения
- Другие проблемы с сетью

## Не удается обнаружить принтер в сети

Во время настройки принтера:

- Не удается обнаружить принтер на экране Проверить параметры принтера во время настройки (Windows)
- Невозможно продолжить работу после появления экрана Подключение принтера

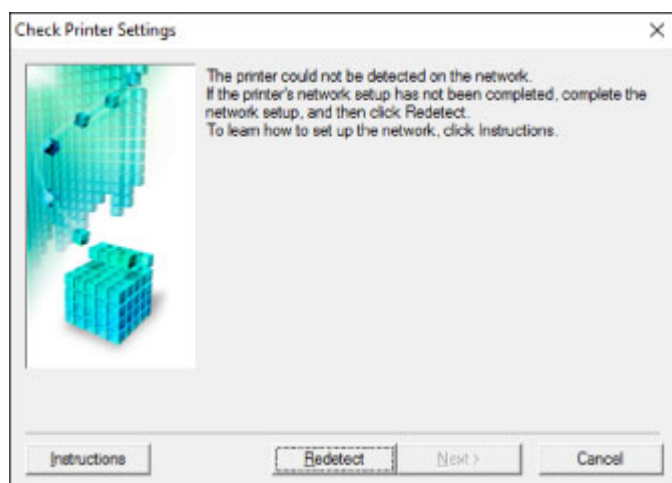
Во время использования принтера:

- Не удается найти Принтер при использовании беспроводной локальной сети

## Не удастся обнаружить принтер на экране Проверить параметры принтера во время настройки (Windows)

Если не удастся найти принтер и после поиска принтера с использованием функции **Автоматический поиск (Automatic search)** на экране **Поиск принтеров (Search for Printers)** открывается экран **Проверить параметры принтера (Check Printer Settings)**, щелкните **Повторно определить (Redetect)** и выполните повторный поиск принтера по IP-адресу на экране **Поиск принтеров (Search for Printers)**.

Если не удалось найти принтер по IP-адресу, проверьте параметры сети.



- [Не удастся обнаружить принтер на экране Проверить параметры принтера во время настройки беспроводной сети \(Windows\) - проверка состояния питания](#)
- [Не удастся обнаружить принтер на экране Проверить параметры принтера во время настройки беспроводной сети \(Windows\) - проверка подключения компьютера к сети](#)
- [Не удастся обнаружить принтер на экране Проверить параметры принтера во время настройки беспроводной сети \(Windows\) — проверка настроек беспроводной сети принтера](#)
- [Не удастся обнаружить принтер на экране Проверить параметры принтера во время настройки беспроводной сети \(Windows\) - проверка среды беспроводной сети](#)
- [Не удастся обнаружить принтер на экране Проверить параметры принтера во время настройки беспроводной сети \(Windows\) — проверка IP-адреса принтера](#)
- [Не удастся обнаружить принтер на экране Проверить параметры принтера во время настройки беспроводной сети \(Windows\) - проверка параметров защитного программного обеспечения](#)
- [Не удастся обнаружить принтер на экране Проверить параметры принтера во время настройки беспроводной сети \(Windows\) - проверка параметров маршрутизатора беспроводной сети](#)





## Не удается обнаружить принтер на экране Проверить параметры принтера во время настройки беспроводной сети (Windows) - проверка состояния питания

---



### Включены ли принтер и сетевое устройство (маршрутизатор и т. д.)?

Убедитесь в том, что питание принтера включено.

- [Проверка включения питания](#)

Убедитесь, что включено сетевое устройство (маршрутизатор и т. д.).

### Если принтер или сетевое устройство выключено, выполните указанные ниже действия:

Включите принтер или сетевое устройство.

После включения принтера или сетевого устройства может пройти некоторое время, прежде чем устройства будут готовы к использованию. Подождите некоторое время после включения принтера или сетевого устройства, затем нажмите **Повторно определить (Redetect)** на экране **Проверить параметры принтера (Check Printer Settings)** для повторного определения принтера.

Если принтер обнаружен, следуйте инструкциям на экране для продолжения настройки сетевого соединения.

### Если принтер и сетевое устройство включены, выполните указанные ниже действия:

Если сетевые устройства включены, отключите их и включите снова.

Если не удалось устранить проблему описываемыми выше способами:

- [Не удается обнаружить принтер на экране Проверить параметры принтера во время настройки беспроводной сети \(Windows\) - проверка подключения компьютера к сети](#)



## Не удается обнаружить принтер на экране Проверить параметры принтера во время настройки беспроводной сети (Windows) - проверка подключения компьютера к сети

---



### Можно ли просматривать любые веб-страницы на компьютере?

Убедитесь, что компьютер и сетевое устройство (маршрутизатор и т. д.) настроены, а компьютер подключен к сети.

### Если не удастся просматривать веб-страницы, выполните указанные ниже действия:

Нажмите кнопку **Отмена (Cancel)** на экране **Проверить параметры принтера (Check Printer Settings)**, чтобы отменить настройку сетевого соединения.

После этого настройте компьютер и сетевое устройство.

Чтобы узнать процедуры, обратитесь к руководствам, входящим в комплект поставки компьютера или сетевого устройства, или свяжитесь с производителем.

Если после настройки компьютера и сетевого устройства удастся просматривать веб-страницы, попробуйте настроить сетевое соединение с начала.

Если не удалось устранить проблему описываемыми выше способами:

- [Не удается обнаружить принтер на экране Проверить параметры принтера во время настройки беспроводной сети \(Windows\) - проверка среды беспроводной сети](#)



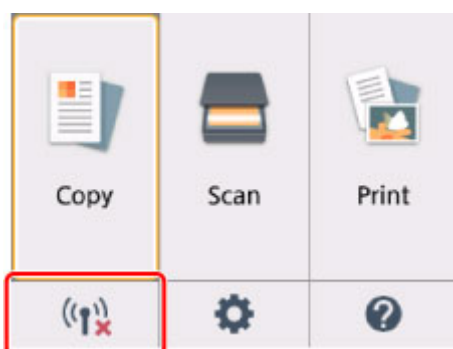
**Не удастся обнаружить принтер на экране Проверить параметры принтера во время настройки беспроводной сети (Windows) — проверка настроек беспроводной сети принтера**

---



**Разрешено ли в принтере беспроводное соединение?**

Убедитесь, что значок  или  отображается на ЖК-дисплее.



**Если значок не отображается:**

В принтере не разрешено беспроводное соединение. Включите беспроводное соединение на принтере.

**Если отображается значок:**

- [Не удастся обнаружить принтер на экране Проверить параметры принтера во время настройки беспроводной сети \(Windows\) - проверка среды беспроводной сети](#)

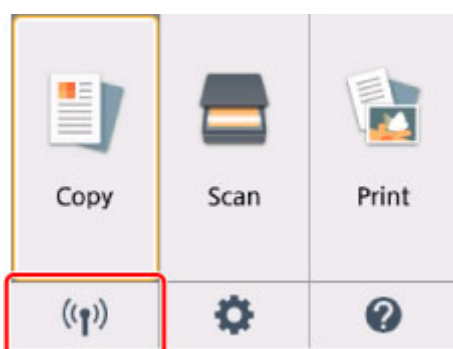


## Не удается обнаружить принтер на экране Проверить параметры принтера во время настройки беспроводной сети (Windows) - проверка среды беспроводной сети



### Подключен ли принтер к маршрутизатору беспроводной сети?

С помощью значка на ЖК-дисплее убедитесь, что принтер подключен к маршрутизатору беспроводной сети.



### Если отображается значок :

- Проверка расположения маршрутизатора беспроводной сети

После проверки настройки маршрутизатора беспроводной сети убедитесь, что принтер расположен не слишком далеко от него.

Принтер можно расположить в помещении в пределах 50 метров (164 футов) от маршрутизатора беспроводной сети. Убедитесь, что принтер расположен достаточно близко к используемому маршрутизатору беспроводной сети.

Установите маршрутизатор беспроводной сети и принтер так, чтобы между ними не было никаких препятствий. Беспроводное соединение между разными комнатами или этажами обычно бывает низкого качества. Строительные материалы, содержащие металл или бетон, препятствуют беспроводному взаимодействию. Если принтер не может подключиться к компьютеру по беспроводной сети из-за стены, расположите принтер и компьютер в одной и той же комнате.

Кроме того, если поблизости расположено устройство (например, микроволновая печь), использующее ту же частотную полосу радиоволн, что и беспроводной маршрутизатор, оно может вызывать помехи. Расположите маршрутизатор беспроводной сети как можно дальше от источников помех.

## »» Примечание.

- Обратите внимание, что на некоторых маршрутизаторах беспроводной сети встроенная антенна устанавливается внутри корпуса.

- Проверка параметров маршрутизатора беспроводной сети

Принтер и маршрутизатор беспроводной сети должны подключаться с использованием полосы частот 2,4 ГГц. Убедитесь, что маршрутизатор беспроводной сети, назначенный для принтера, настроен на использование полосы частот 2,4 ГГц.

## »» Внимание!

- Обратите внимание, что на маршрутизаторе беспроводной сети могут назначаться разные SSID в зависимости от используемой полосы частот (2,4 ГГц или 5 ГГц) или предназначения (для компьютера или игрового устройства). Для этого применяются разные буквенно-цифровые символы в конце SSID.

Проверьте SSID маршрутизатора беспроводной сети для принтера на ЖК-дисплее.

Выберите значок в левом нижнем углу, выберите **Да (Yes)**, а затем проверьте **SSID**.

Дополнительные сведения о маршрутизаторе беспроводной сети см. в руководстве по эксплуатации, поставляемом с маршрутизатором беспроводной сети, или обратитесь к его производителю.

После выполнения указанных выше действий щелкните **Повторно определить (Redetect)** на экране **Проверить параметры принтера (Check Printer Settings)**, чтобы повторно определить принтер.

Если принтер обнаружен, следуйте инструкциям на экране для продолжения настройки сетевого соединения.

Если не удастся определить принтер, принтер не подключен к маршрутизатору беспроводной сети. Подключите принтер к маршрутизатору беспроводной сети.

После подключения принтера к маршрутизатору беспроводной сети повторите настройку сетевого соединения с начала.



**Если отображается значок** :

- [Не удается обнаружить принтер на экране Проверить параметры принтера во время настройки беспроводной сети \(Windows\) — проверка IP-адреса принтера](#)



## Не удается обнаружить принтер на экране Проверить параметры принтера во время настройки беспроводной сети (Windows) — проверка IP-адреса принтера

---



### Правильно ли настроен IP-адрес принтера?

Если IP-адрес принтера настроен неправильно, принтер не может быть найден. Убедитесь, что IP-адрес принтера не используется для другого устройства.

Чтобы проверить IP-адрес принтера, распечатайте сведения о параметрах сети или используйте панель управления для их отображения.

- Отобразите на ЖК-дисплее.

- [Настройки сети](#)

- Распечатайте параметры сети.

- [Печать параметров сети](#)

### Если IP-адрес настроен неправильно, выполните следующие действия:

См. раздел Если отображается экран с ошибкой: и укажите IP-адрес.

### Если IP-адрес указан правильно, выполните следующие действия:

- [Не удается обнаружить принтер на экране Проверить параметры принтера во время настройки беспроводной сети \(Windows\) - проверка параметров защитного программного обеспечения](#)



## Не удается обнаружить принтер на экране Проверить параметры принтера во время настройки беспроводной сети (Windows) - проверка параметров защитного программного обеспечения



### Временно отключите блокировку функции брандмауэра.

Брандмауэр программного обеспечения безопасности или операционной системы компьютера может ограничивать взаимодействие между принтером и компьютером. Проверьте настройку брандмауэра защитного программного обеспечения или операционной системы либо сведения, указанные в сообщении, которое появляется на компьютере, и на время отключите блокировку.

### Если брандмауэр препятствует настройке, выполните указанные ниже действия:

- **При появлении сообщения:**

Если появляется сообщения с предупреждением о том, что программное обеспечение Canon пытается получить доступ к сети, настройте защитное программное обеспечение таким образом, чтобы разрешить доступ.

После разрешения доступа программному обеспечению щелкните **Повторно определить (Redetect)** на экране **Проверить параметры принтера (Check Printer Settings)**, чтобы повторно определить принтер.

Если принтер обнаружен, следуйте инструкциям на экране для продолжения настройки сетевого соединения.

- **При отсутствии сообщения:**

Отмените настройку, а затем настройте защитное программное обеспечение, чтобы разрешить программному обеспечению Canon получать доступ к сети.

Файл **Setup.exe** или **Setup64.exe** в **win > Driver > DrvSetup** на установочном компакт-диске

После настройки защитного программного обеспечения повторите выполнение настройки сетевого взаимодействия.

После завершения настройки включите брандмауэр.

### »»» Примечание.

- Для получения дополнительной информации о параметрах брандмауэра операционной системы или защитного программного обеспечения см. руководство по эксплуатации или обратитесь к производителю.

Если не удалось устранить проблему описываемыми выше способами:

- [Не удается обнаружить принтер на экране Проверить параметры принтера во время настройки беспроводной сети \(Windows\) - проверка параметров маршрутизатора беспроводной сети](#)





## Не удается обнаружить принтер на экране Проверить параметры принтера во время настройки беспроводной сети (Windows) - проверка параметров маршрутизатора беспроводной сети

---



### Проверьте параметры маршрутизатора беспроводной сети.

Проверьте параметры сетевого подключения маршрутизатора беспроводной сети, такие как фильтрация IP-адресов, фильтрация MAC-адресов, ключ шифрования и функция DHCP.

Убедитесь, что маршрутизатору беспроводной сети и принтеру назначен один и тот же радиоканал.

Порядок проверки параметров маршрутизатора беспроводной сети см. в руководстве по эксплуатации, поставляемом с маршрутизатором беспроводной сети, или обратитесь к производителю.

После проверки параметров маршрутизатора беспроводной сети щелкните **Повторно определить (Redetect)** на экране **Проверить параметры принтера (Check Printer Settings)**, чтобы повторно определить принтер.

Если принтер обнаружен, следуйте инструкциям на экране для продолжения настройки сетевого соединения.



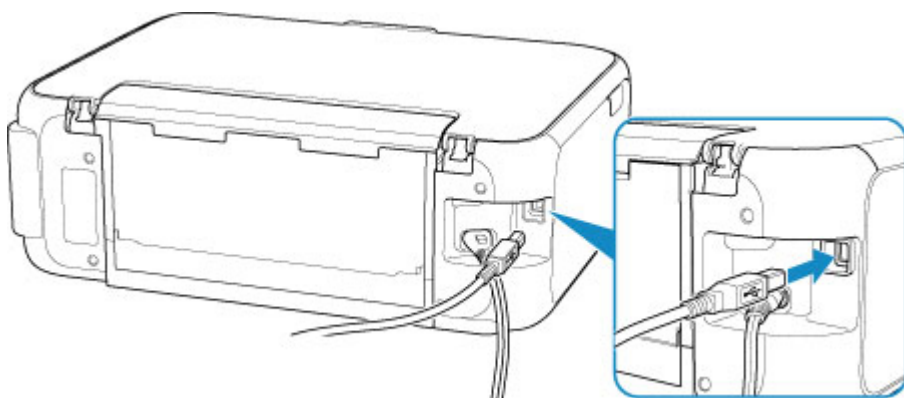
## Невозможно продолжить работу после появления экрана Подключение принтера



Если не удастся продолжить работу после появления экрана **Подключение принтера (Printer Connection)**, проверьте следующие элементы.

**Проверка 1** Убедитесь, что USB-кабель надежно подключен к принтеру и компьютеру.

Соедините принтер и компьютер с помощью USB-кабеля, как показано на рисунке ниже. USB-порт расположен на задней панели принтера.




### ▶▶▶ Внимание!

- Подключите разъем типа В к принтеру стороной с выемкой ВПРАВО. Дополнительные сведения см. в руководстве по эксплуатации кабеля USB.

**Проверка 2** Следуя приведенным ниже инструкциям, снова подключите принтер к компьютеру.

### ▶▶▶ Внимание!

- Для Mac OS убедитесь, что значок замка находится в нижней левой части экрана **Принтеры и сканеры (Printers & Scanners)**.

Если отображается значок  (заблокировано), щелкните его для разблокировки. (Для выполнения разблокировки необходимы имя и пароль администратора.)

1. Отключите USB-кабель от принтера и компьютера, а затем подсоедините его снова.
2. Убедитесь, что принтер не выполняет никаких операций, и выключите его.
3. Включите принтер.

**Проверка 3** Если проблему не удается устранить, переустановите MP Drivers в соответствии с приведенными ниже инструкциями.

• Для Windows:

1. Нажмите кнопку **Отмена (Cancel)**.
2. Щелкните **К началу (Back to Top)** на экране **Настройка прервана (Setup Canceled)**.
3. Щелкните **Выход (Exit)** на экране **Начать настройку (Start Setup)** и завершите настройку.
4. Выключите принтер.
5. Перезагрузите компьютер.
6. Убедитесь, что нет работающих приложений.
7. Выполните установку на веб-странице.

**»»» Примечание.**

- Для повторной настройки можно использовать установочный компакт-диск.

• Для Mac OS:

1. Щелкните **Далее (Next)**.
  - Если появляется экран, сообщающий о том, что установка не выполнена, щелкните **Прервать (Abort)** на отобразившемся экране и завершите установку.
  - Если отобразится экран **Сбой подключения. (Connection failed.)**:
    1. Щелкните **Далее (Next)**.
    2. На отобразившемся экране щелкните **Далее (Next)**.
    3. Щелкните **К началу (Back to Top)** на экране **Выбор принтера (Select Printer)**.
    4. Щелкните **Выход (Exit)** на экране **Начать настройку (Start Setup)** и завершите настройку.
3. Выключите принтер.
4. Перезагрузите компьютер.
5. Убедитесь, что нет работающих приложений.
6. Выполните установку на веб-странице.



## Не удается найти Принтер при использовании беспроводной локальной сети




**Проверка 1** Убедитесь в том, что питание принтера включено.

**Проверка 2** Проверьте значок  (**Сетевой статус (Network status)**) на ЖК-дисплее.

Если отображается значок , беспроводная сеть выключена.

Выберите значение **Включено (Active)** для параметра **Вкл./выкл. беспр. сети (WLAN active/inactive)** в пункте **Беспроводная сеть (Wireless LAN)** раздела **Настройки сети (LAN settings)**.

Если отображается значок , см. проверку 3 или следующие элементы проверки, чтобы убедиться, что настройка принтера завершена или параметры подключения для маршрутизатора беспроводной сети являются правильными.

**Проверка 3** Убедитесь, что настройка принтера завершена.

В противном случае выполните настройку.

- Для Windows:  
Выполните установку с использованием установочного компакт-диска или веб-страницы.
- Для Mac OS:  
Выполните установку с веб-страницы.

### »»» Примечание.

- IJ Network Device Setup Utility позволяет диагностировать и исправить сетевой статус. Выполните загрузку с веб-страницы.
  - Для Windows
  - Для Mac OS

**Проверка 4** Убедитесь, что параметры сети принтера и беспроводного маршрутизатора совпадают.

Убедитесь, что параметры сети принтера (например, имя маршрутизатора беспроводной сети, SSID, ключ сети и т. д.) совпадают с параметрами маршрутизатора беспроводной сети.

Для проверки параметров маршрутизатора беспроводной сети обратитесь к руководству по эксплуатации, поставляемому с маршрутизатором, или свяжитесь с производителем.

### »»» Примечание.

- Для подключения к маршрутизатору беспроводной сети используйте частоту 2,4 ГГц. Укажите на принтере такой же идентификатор SSID, как и на маршрутизаторе беспроводной сети с частотой 2,4 ГГц.

Чтобы проверить идентификатор SSID, установленный для принтера, распечатайте информацию о сетевых настройках.

■ [Печать параметров сети](#)

### »»» Примечание.

- IJ Network Device Setup Utility позволяет диагностировать и исправить сетевой статус. Выберите ссылку ниже, чтобы загрузить программу IJ Network Device Setup Utility и установить ее.
  - Проверка состояния соединения принтера с помощью IJ Network Device Setup UtilityИнформацию о запуске IJ Network Device Setup Utility см. ниже.
  - Для Windows:
    - Запуск программы IJ Network Device Setup Utility
  - Для Mac OS:
    - Запуск программы IJ Network Device Setup Utility

**Проверка 5** Убедитесь, что принтер расположен не слишком далеко от беспроводного маршрутизатора.

Расположите беспроводной маршрутизатор и принтер так, чтобы между ними не было преград. Беспроводное соединение между разными комнатами или этажами в основном плохое. Строительные материалы, содержащие металл или бетон, препятствуют беспроводному взаимодействию. Если связь принтера с компьютером по беспроводной локальной сети невозможна из-за наличия стены, расположите принтер и компьютер в одной комнате.

Кроме того, если поблизости расположено устройство (например, микроволновая печь), использующее ту же частотную полосу радиоволн, что и беспроводной маршрутизатор, оно может вызывать помехи. Расположите маршрутизатор беспроводной сети как можно дальше от источников помех.

### »»» Примечание.

- Обратите внимание, что на некоторых маршрутизаторах беспроводной сети встроенная антенна устанавливается внутри корпуса.

**Проверка 6** Убедитесь в высоком уровне сигнала беспроводной связи.

Отслеживайте уровень сигнала и при необходимости перемещайте принтер и беспроводной маршрутизатор.

Проверьте уровень сигнала на ЖК-дисплее.

■ [ЖК-дисплей и панель управления](#)

### »»» Примечание.

- IJ Network Device Setup Utility позволяет диагностировать и исправить сетевой статус. Выберите ссылку ниже, чтобы загрузить программу IJ Network Device Setup Utility и установить ее.

- Проверка состояния соединения принтера с помощью IJ Network Device Setup Utility

Информацию о запуске IJ Network Device Setup Utility см. ниже.

- Для Windows:
  - Запуск программы IJ Network Device Setup Utility
- Для Mac OS:
  - Запуск программы IJ Network Device Setup Utility

**Проверка 7** Убедитесь, что компьютер подключен к маршрутизатору беспроводной сети.

Дополнительную информацию о проверке настроек компьютера или состояния подключения см. в руководстве по эксплуатации компьютера или обратитесь к его изготовителю.

#### ▶▶▶ Примечание.

- При использовании смартфона или планшета убедитесь, что функция Wi-Fi включена на устройстве.

**Проверка 8** Убедитесь, что на странице **Порты (Ports)** диалогового окна драйвера принтера установлен флажок **Включить поддержку двусторонней связи (Enable bidirectional support)**. (Windows)

Если флажок не установлен, включите поддержку двусторонней связи.

**Проверка 9** Убедитесь, что брандмауэр защитного программного обеспечения отключен.

Если брандмауэр защитного программного обеспечения включен, может появиться сообщение, предупреждающее, что программное обеспечение Canon пытается получить доступ к сети. При появлении данного предупреждающего сообщения укажите в настройках защитного программного обеспечения всегда разрешать доступ.

При использовании каких-либо программ, переключающихся между сетевыми средами, проверьте их настройки. Некоторые программы используют брандмауэр по умолчанию.

**Проверка 10** Если принтер подключен к базовой станции AirPort через локальную сеть, убедитесь, что в идентификаторе сети (SSID) используются буквенно-цифровые символы (Mac OS).

**Если неполадка не устранена, повторите настройку.**

- Для Windows:

Выполните установку с использованием установочного компакт-диска или веб-страницы.
- Для Mac OS:

Выполните установку с веб-страницы.

## **Проблемы сетевого подключения**

- **Неожиданное прекращение работы принтера**
- **Неизвестный ключ сети**
- **Не удастся использовать принтер после замены маршрутизатора беспроводной сети или изменения его параметров**

## Неожиданное прекращение работы принтера

- [Не удается подключиться к принтеру после изменения параметров сети](#)
- [Не удается установить связь с принтером по беспроводной сети](#)
- [Не удается установить связь с принтером при использовании режима беспроводного прямого подключения](#)
- [Не удается выполнить печать или сканирование с компьютера, подключенного к сети](#)

### Не удается подключиться к принтеру после изменения параметров сети

---

#### А

Для получения IP-адреса компьютеру может потребоваться некоторое время. Возможно, придется перезагрузить компьютер.

Убедитесь, что компьютер получил действительный IP-адрес, и повторите процедуру поиска принтера.

### Не удается установить связь с принтером по беспроводной сети

---

#### А

**Проверка 1** Проверьте состояние питания принтера, сетевых устройств, например маршрутизатора беспроводной сети, а также смартфона или планшета.

Включите принтер или устройства.

Если питание уже включено, выключите и снова включите его.

Возможно, потребуется устранить проблемы на маршрутизаторе беспроводной сети (например, изменить интервал обновления ключа, интервал обновления параметров DHCP, режим энергосбережения и т. д.) или обновить микропрограмму маршрутизатора.

Для получения дополнительных сведений обратитесь к производителю маршрутизатора беспроводной сети.

**Проверка 2** Можно ли просматривать любые веб-страницы на компьютере?

Убедитесь, что компьютер надлежащим образом подключен к маршрутизатору беспроводной сети.

Для получения дополнительных сведений о проверке параметров компьютера или состояния подключения см. руководство по эксплуатации, поставляемое с маршрутизатором беспроводной сети, или обратитесь к его производителю.

**Проверка 3** Подключен ли принтер к маршрутизатору беспроводной сети?



Используйте значок на ЖК-дисплее для проверки состояния подключения между принтером и



маршрутизатором беспроводной сети. Если значок не отображается, беспроводная сеть выключена. Включите беспроводное соединение на принтере.

#### **Проверка 4** Убедитесь в соответствии параметров сети принтера и маршрутизатора беспроводной сети.

Убедитесь, что параметры сети принтера (например, имя маршрутизатора беспроводной сети, SSID, ключ сети и т. д.) совпадают с параметрами маршрутизатора беспроводной сети.

Для проверки параметров маршрутизатора беспроводной сети обратитесь к руководству по эксплуатации, поставляемому с маршрутизатором, или свяжитесь с производителем.

Для проверки текущих параметров сети принтера, распечатайте информацию о сетевых параметрах.

■ [Печать параметров сети](#)

#### **»»» Примечание.**

- IJ Network Device Setup Utility позволяет диагностировать и исправить сетевой статус. Выберите ссылку ниже, чтобы загрузить программу IJ Network Device Setup Utility и установить ее.
  - Проверка состояния соединения принтера с помощью IJ Network Device Setup UtilityИнформацию о запуске IJ Network Device Setup Utility см. ниже.
  - Для Windows:
    - Запуск программы IJ Network Device Setup Utility
  - Для Mac OS:
    - Запуск программы IJ Network Device Setup Utility

#### **Проверка 5** Убедитесь, что принтер расположен не слишком далеко от беспроводного маршрутизатора.

Расположите беспроводной маршрутизатор и принтер так, чтобы между ними не было преград. Беспроводное соединение между разными комнатами или этажами в основном плохое. Строительные материалы, содержащие металл или бетон, препятствуют беспроводному взаимодействию. Если связь принтера с компьютером по беспроводной локальной сети невозможна из-за наличия стены, расположите принтер и компьютер в одной комнате.

Кроме того, если поблизости расположено устройство (например, микроволновая печь), использующее ту же частотную полосу радиоволн, что и беспроводной маршрутизатор, оно может вызывать помехи. Расположите маршрутизатор беспроводной сети как можно дальше от источников помех.

#### **»»» Примечание.**

- Обратите внимание, что на некоторых маршрутизаторах беспроводной сети встроенная антенна устанавливается внутри корпуса.

#### **Проверка 6** Убедитесь в высоком уровне сигнала беспроводной связи.

Отслеживайте состояние сигнала и при необходимости перемещайте принтер и беспроводной маршрутизатор.

Проверьте уровень сигнала на ЖК-дисплее.

■ [ЖК-дисплей и панель управления](#)

▶▶▶ **Примечание.**

- IJ Network Device Setup Utility позволяет диагностировать и исправить сетевой статус. Выберите ссылку ниже, чтобы загрузить программу IJ Network Device Setup Utility и установить ее.
    - Проверка состояния соединения принтера с помощью IJ Network Device Setup Utility
- Информацию о запуске IJ Network Device Setup Utility см. ниже.
- Для Windows:
    - Запуск программы IJ Network Device Setup Utility
  - Для Mac OS:
    - Запуск программы IJ Network Device Setup Utility

**Проверка 7** Убедитесь, что используется допустимый канал.

Возможность использования каналов для беспроводной связи может быть ограничена в зависимости от устройства беспроводной сети, используемого компьютером. Чтобы проверить допустимые возможности использования каналов для беспроводной связи, см. руководство по эксплуатации, поставляемое с компьютером или устройством беспроводной сети.

**Проверка 8** Убедитесь, что канал, установленный на маршрутизаторе беспроводной сети, подтвержден в проверке 7 в качестве допустимого.

В противном случае измените настройку канала на маршрутизаторе беспроводной сети.

**Проверка 9** Убедитесь, что брандмауэр защитного программного обеспечения отключен.

Если брандмауэр защитного программного обеспечения включен, может появиться сообщение, предупреждающее, что программное обеспечение Canon пытается получить доступ к сети. При появлении данного предупреждающего сообщения укажите в настройках защитного программного обеспечения всегда разрешать доступ.

При использовании каких-либо программ, переключающихся между сетевыми средами, проверьте их настройки. Некоторые программы используют брандмауэр по умолчанию.

**Проверка 10** Если принтер подключен к базовой станции AirPort через локальную сеть, убедитесь, что в идентификаторе сети (SSID) используются буквенно-цифровые символы (Mac OS).

**Если неполадка не устранена, повторите настройку.**

- Для Windows:
  - Выполните установку с использованием установочного компакт-диска или веб-страницы.
- Для Mac OS:
  - Выполните установку с веб-страницы.

- **Расположение:**

Убедитесь, что между маршрутизатором беспроводной сети и принтером нет никаких препятствий.

## **Q** Не удается установить связь с принтером при использовании режима беспроводного прямого подключения

---

### **A**

**Проверка 1** Проверьте состояние питания принтера и других устройств (смартфон или планшет).

Включите принтер или устройства.

Если питание уже включено, выключите и снова включите его.

**Проверка 2** Значок  отображается на ЖК-дисплее?

Если нет, беспроводное прямое подключение выключено. Включите беспроводное прямое подключение.

**Проверка 3** Проверьте параметры устройства (смартфон или планшет).

Убедитесь, что на устройстве включена беспроводная сеть.

Дополнительные сведения см. в документации к соответствующему устройству.

**Проверка 4** Убедитесь, что принтер выбран для подключения к устройству (например, смартфону или планшету).

Выберите идентификатор беспроводного прямого подключения (SSID), указанный для принтера в качестве варианта подключения устройств.

Проверьте вариант подключения на устройстве.

Для получения дополнительных сведений см. руководство по эксплуатации устройства или посетите веб-сайт производителя.

Чтобы проверить идентификатор беспроводного прямого подключения (SSID), указанный для принтера, выведите его на панель управления принтера или распечатайте сведения о параметрах сети принтера.

- Отобразите на ЖК-дисплее.

- [Настройки сети](#)

- Распечатайте параметры сети.

- [Печать параметров сети](#)

**Проверка 5** Введен ли правильный пароль, указанный для беспроводного прямого подключения?

Чтобы проверить пароль, указанный для принтера, откройте его с панели управления принтера или распечатайте сведения о параметрах сети принтера.

- Отобразите на ЖК-дисплее.

■ [Настройки сети](#)

- Распечатайте параметры сети.

■ [Печать параметров сети](#)

**Проверка 6** Убедитесь, что принтер расположен не слишком далеко от устройства.

Разместите устройство и принтер так, чтобы между ними не было никаких препятствий. Беспроводное соединение между разными комнатами или этажами в основном плохое. Строительные материалы, содержащие металл или бетон, препятствуют беспроводному взаимодействию. Если связь принтера с компьютером по беспроводной локальной сети невозможна из-за наличия стены, расположите принтер и компьютер в одной комнате.

Кроме того, если поблизости расположено устройство (например, микроволновая печь), использующее ту же частотную полосу радиоволн, что и беспроводной маршрутизатор, оно может вызывать помехи. Расположите маршрутизатор беспроводной сети как можно дальше от источников помех.

Располагайте устройства на допустимом расстоянии от принтера.

**Проверка 7** Убедитесь, что уже подключено не более 5 устройств.

В режиме беспроводного прямого подключения нельзя подключать более 5 устройств.



**Не удается выполнить печать или сканирование с компьютера, подключенного к сети**



**Проверка 1** Убедитесь, что компьютер подключен к маршрутизатору беспроводной сети.

Дополнительную информацию о проверке настроек компьютера или состояния подключения см. в руководстве по эксплуатации компьютера или обратитесь к его изготовителю.

**Проверка 2** Если драйверы MP Drivers не установлены, установите их. (Windows)

Установите MP Drivers с помощью установочного компакт-диска или с веб-сайта Canon.

**Проверка 3** Убедитесь, что к маршрутизатору беспроводной сети не ограничен доступ каких-либо компьютеров.

Дополнительную информацию о подключении к маршрутизатору беспроводной сети и его настройке см. в руководстве по эксплуатации маршрутизатора беспроводной сети или обратитесь к его производителю.

**»» Примечание.**

- Для проверки MAC- или IP-адреса компьютера см. раздел [Проверка IP- или MAC-адреса компьютера](#).

## Неизвестный ключ сети

- Не удается подключиться из-за неизвестного ключа WPA/WPA2 или WEP, установленного для маршрутизатора беспроводной сети
- [Настройка ключа шифрования](#)

**Q** Не удается подключиться из-за неизвестного ключа WPA/WPA2 или WEP, установленного для маршрутизатора беспроводной сети

**A**

Дополнительные сведения о настройке маршрутизатора беспроводной сети см. в руководстве по эксплуатации, поставляемом с маршрутизатором беспроводной сети, или обратитесь к его производителю. Убедитесь, что компьютер может взаимодействовать с маршрутизатором беспроводной сети.

### »»» Примечание.

- IJ Network Device Setup Utility позволяет диагностировать и исправить сетевой статус. Выберите ссылку ниже, чтобы загрузить программу IJ Network Device Setup Utility и установить ее.
  - Проверка состояния соединения принтера с помощью IJ Network Device Setup UtilityИнформацию о запуске IJ Network Device Setup Utility см. ниже.
  - Для Windows:
    - Запуск программы IJ Network Device Setup Utility
  - Для Mac OS:
    - Запуск программы IJ Network Device Setup Utility

**Q** Настройка ключа шифрования

**A**

Дополнительные сведения о настройке маршрутизатора беспроводной сети см. в руководстве по эксплуатации, поставляемом с маршрутизатором беспроводной сети, или обратитесь к его производителю. Убедитесь, что компьютер может взаимодействовать с маршрутизатором беспроводной сети.

### »»» Примечание.

- IJ Network Device Setup Utility позволяет диагностировать и исправить сетевой статус. Выберите ссылку ниже, чтобы загрузить программу IJ Network Device Setup Utility и установить ее.
  - Проверка состояния соединения принтера с помощью IJ Network Device Setup Utility

Информацию о запуске IJ Network Device Setup Utility см. ниже.

- Для Windows:
  - Запуск программы IJ Network Device Setup Utility
- Для Mac OS:
  - Запуск программы IJ Network Device Setup Utility

По соображениям безопасности рекомендуется выбрать WPA, WPA2 или WPA/WPA2. Если маршрутизатор беспроводной сети совместим с WPA/WPA2, также можно использовать WPA2 или WPA.

#### • **Использование WPA/WPA2**

Метод проверки подлинности, кодовая фраза и тип динамического шифрования должны быть одинаковыми для маршрутизатора беспроводной сети, принтера и компьютера.

Введите кодовую фразу на маршрутизаторе беспроводной сети (последовательность от 8 до 63 буквенно-цифровых символов или шестнадцатеричное число длиной 64 символа).

В качестве динамического метода шифрования автоматически выбирается TKIP (простое шифрование) или AES (криптостойкое шифрование).

Дополнительные сведения см. в разделе Если отображается экран со сведениями о WPA/WPA2.

#### ▶▶▶ **Примечание.**

- Этот принтер поддерживает WPA/WPA2-PSK (WPA/WPA2-Personal) и WPA2-PSK (WPA2-Personal).

#### • **Использование WEP**

Длина ключа, формат ключа, используемый ключ (от 1 до 4) и метод проверки подлинности должны быть одинаковыми для маршрутизатора беспроводной сети, принтера и компьютера.

Для взаимодействия с маршрутизатором беспроводной сети, использующим автоматически сгенерированные ключи WEP, необходимо настроить принтер на использование ключа, сгенерированного маршрутизатором беспроводной сети, указав его в шестнадцатеричном формате.

- Для Windows:

При отображении экрана **Сведения о WEP (WEP Details)** после нажатия **Поиск... (Search...)** на экране **Параметры сети (беспроводная сеть) (Network Settings (Wireless LAN))** в программе IJ Network Device Setup Utility следуйте инструкциям на экране для настройки длины, формата и номера ключа WEP.

Дополнительные сведения см. в разделе Если отображается экран со сведениями о WEP.

#### ▶▶▶ **Примечание.**

- При подключении принтера к базовой станции AirPort через локальную сеть:  
Если принтер соединен с базовой станцией AirPort по локальной сети, проверьте параметры в пункте **Безопасность беспроводной сети (Wireless Security) программы AirPort (AirPort Utility)**.

- Выберите **64 бита (64 bit)**, если в качестве длины ключа в базовой станции AirPort выбрано **40-битный WEP (WEP 40 bit)**.
  - Выберите **1** для элемента **Идентификатор ключа (Key ID)**. Иначе компьютер не сможет взаимодействовать с принтером через маршрутизатор беспроводной сети.
-





## Не удается использовать принтер после замены маршрутизатора беспроводной сети или изменения его параметров



При замене маршрутизатора беспроводной сети выполните повторную настройку сети для принтера.

- Для Windows:  
Выполните установку с использованием установочного компакт-диска или веб-страницы.
- Для Mac OS:  
Выполните установку с веб-страницы.

### ▶▶▶ Примечание.

- IJ Network Device Setup Utility позволяет диагностировать и исправить сетевой статус.  
Выберите ссылку ниже, чтобы загрузить программу IJ Network Device Setup Utility и установить ее.
  - Проверка состояния соединения принтера с помощью IJ Network Device Setup Utility  
Информацию о запуске IJ Network Device Setup Utility см. ниже.
    - Для Windows:
      - Запуск программы IJ Network Device Setup Utility
    - Для Mac OS:
      - Запуск программы IJ Network Device Setup Utility

Если неполадка все еще не устранена, см. информацию ниже.

- [Не удается установить связь с принтером после применения фильтрации MAC- или IP-адреса или ключа шифрования на маршрутизаторе беспроводной сети](#)
- [При включенной функции шифрования не удается подключиться к принтеру после изменения типа шифрования для маршрутизатора беспроводной сети](#)



## Не удается установить связь с принтером после применения фильтрации MAC- или IP-адреса или ключа шифрования на маршрутизаторе беспроводной сети



**Проверка 1** Проверьте настройку маршрутизатора беспроводной сети.

Порядок проверки настройки маршрутизатора беспроводной сети см. в руководстве по эксплуатации, поставляемом с маршрутизатором беспроводной сети, или обратитесь к его производителю. Убедитесь, что компьютер и маршрутизатор беспроводной сети могут взаимодействовать друг с другом при такой настройке.

**Проверка 2** При выполнении фильтрации MAC- или IP-адресов на маршрутизаторе беспроводной сети убедитесь, что MAC- или IP-адреса для компьютера, сетевого устройства и принтера зарегистрированы.

**Проверка 3** При использовании ключа WPA/WPA2 или WEP убедитесь, что ключ шифрования для компьютера, сетевого устройства и принтера соответствует ключу, установленному для маршрутизатора беспроводной сети.

Кроме самого ключа WEP, у принтера, маршрутизатора беспроводной сети и компьютера должны совпадать длина ключа, формат ключа, идентификатор используемого ключа и метод проверки подлинности.

Дополнительные сведения см. в разделе [Настройка ключа шифрования](#).

**Q** При включенной функции шифрования не удается подключиться к принтеру после изменения типа шифрования для маршрутизатора беспроводной сети

---

**A**

Если после изменения типа шифрования для принтера он не может взаимодействовать с компьютером, убедитесь, что тип шифрования для компьютера и маршрутизатора беспроводной сети совпадает с типом шифрования, установленным для принтера.

- [Не удается установить связь с принтером после применения фильтрации MAC- или IP-адреса или ключа шифрования на маршрутизаторе беспроводной сети](#)

## Другие проблемы с сетью

- Проверка сведений о сети
- Восстановление заводских настроек по умолчанию

## Проверка сведений о сети

- [Проверка IP- или MAC-адреса принтера](#)
- [Проверка IP- или MAC-адреса компьютера](#)
- [Проверка взаимодействия между компьютером, принтером и маршрутизатором беспроводной сети](#)
- [Проверка сведений о параметрах сети](#)

### Проверка IP- или MAC-адреса принтера

---

#### 

Чтобы проверить IP- или MAC-адрес и имя узла принтера, распечатайте сведения о параметрах сети или используйте панель управления для их отображения.

- Отобразите на ЖК-дисплее.
  - [Настройки сети](#)
- Распечатайте параметры сети.
  - [Печать параметров сети](#)

В Windows сведения о параметрах сети можно проверить на экране компьютера.

- Экран Canon IJ Network Device Setup Utility

Можно отобразить MAC-адрес принтера на ЖК-дисплее.

- [Сведения о системе](#)

### Проверка IP- или MAC-адреса компьютера

---

#### 

Для проверки IP- или MAC-адреса компьютера следуйте приведенным ниже инструкциям.

- Для Windows:
  1. Выберите элемент **Командная строка (Command Prompt)**, как показано ниже.

В Windows 10 щелкните правой кнопкой мыши кнопку **Пуск (Start)** и выберите **Командная строка (Command Prompt)**.

В Windows 8.1 выберите элемент **Командная строка (Command Prompt)** на **начальном (Start)** экране. Если **Командная строка (Command Prompt)** не отображается на экране **Пуск (Start)**, нажмите чудо-кнопку **Поиск (Search)** и выполните поиск фразы **Командная строка (Command Prompt)**.

В ОС Windows 7 щелкните **Пуск (Start)** > **Все программы (All Programs)** > **Стандартные (Accessories)** > **Командная строка (Command Prompt)**.
  2. Введите команду «ipconfig/all» и нажмите клавишу **Enter**.

Отобразится IP- или MAC-адрес компьютера. Если компьютер не подключен к сети, IP-адрес не отобразится.

- Для Mac OS:

1. Выберите **Параметры системы (System Preferences)** из меню Apple, а затем щелкните **Сеть (Network)**.
2. Убедитесь, что выбран сетевой интерфейс, используемый компьютером, а затем щелкните **Дополнительно (Advanced)**.

Убедитесь, что в качестве сетевого интерфейса выбрана сеть **Wi-Fi**.

3. Проверьте IP- или MAC-адрес.

Щелкните **TCP/IP** для проверки IP-адреса.

Щелкните **Оборудование (Hardware)** для проверки MAC-адреса.

## Проверка взаимодействия между компьютером, принтером и маршрутизатором беспроводной сети

---

### 

Выполните тест проверки связи, чтобы проверить наличие соединения.

- Для Windows:

1. Выберите элемент **Командная строка (Command Prompt)**, как показано ниже.

В Windows 10 щелкните правой кнопкой мыши кнопку **Пуск (Start)** и выберите **Командная строка (Command Prompt)**.

В Windows 8.1 выберите элемент **Командная строка (Command Prompt)** на начальном **(Start)** экране. Если **Командная строка (Command Prompt)** не отображается на экране **Пуск (Start)**, нажмите чудо-кнопку **Поиск (Search)** и выполните поиск фразы **Командная строка (Command Prompt)**.

В ОС Windows 7 щелкните **Пуск (Start) > Все программы (All Programs) > Стандартные (Accessories) > Командная строка (Command Prompt)**.

2. Введите команду проверки связи и нажмите клавишу **Enter**.

Команда проверки связи имеет следующий вид: ping XXX.XXX.XXX.XXX

«XXX.XXX.XXX.XXX» — IP-адрес целевого устройства.

При наличии соединения отобразится похожее на следующее сообщение.

Ответ от XXX.XXX.XXX.XXX: байт=32 время=10мс TTL=255

При отображении сообщения **Превышен интервал ожидания для запроса (Request timed out)** соединение отсутствует.

- Для Mac OS:

1. Запустите **Сетевая служебная программа (Network Utility)**, как показано ниже.

Выберите **Компьютер (Computer)** в меню **Переход (Go)** программы Finder, дважды щелкните **Macintosh HD > Система (System) > Библиотека (Library) > CoreServices > Приложения (Applications) > Сетевая служебная программа (Network Utility)**.

2. Щелкните **Проверка связи (Ping)**.
3. Убедитесь, что выбран параметр **Отправлять только XX пакетов (Send only XX pings)** (XX — это число).
4. Введите IP-адрес целевого принтера или целевого маршрутизатора беспроводной сети в поле **Введите сетевой адрес для проверки связи (Enter the network address to ping)**.
5. Щелкните **Проверка связи (Ping)**.

«XXX.XXX.XXX.XXX» — IP-адрес целевого устройства.

Отобразится сообщение, похожее на следующее.

64 байт от XXX.XXX.XXX.XXX: icmp\_seq=0 ttl=64 время=3,394 мс

64 байт от XXX.XXX.XXX.XXX: icmp\_seq=1 ttl=64 время=1,786 мс

64 байт от XXX.XXX.XXX.XXX: icmp\_seq=2 ttl=64 время=1,739 мс

--- XXX.XXX.XXX.XXX статистика проверки связи ---

3 пакета передано, 3 пакета получено, 0 % пакетов потеряно

При потере 100 % пакетов соединение отсутствует. В противном случае компьютер начинает взаимодействие с целевым устройством.



## Проверка сведений о параметрах сети



Чтобы проверить сведения о параметрах сети принтера, распечатайте их или используйте панель управления для их отображения.

- Отобразите на ЖК-дисплее.

■ [Настройки сети](#)

- Распечатайте параметры сети.

■ [Печать параметров сети](#)



## Восстановление заводских настроек по умолчанию

---



### »»» Внимание!

- Для Windows:

При инициализации удаляются все параметры сети принтера, поэтому выполнение печати или сканирования с компьютера по сети станут невозможными. Для возобновления использования принтера в сети после восстановления заводских настроек по умолчанию повторите настройку с помощью установочного компакт-диска или следуйте инструкциям на веб-странице.

- Для Mac OS:

При инициализации удаляются все параметры сети принтера, поэтому выполнение печати или сканирования с компьютера по сети станут невозможными. Для возобновления использования принтера в сети после восстановления заводских настроек по умолчанию повторите настройку, следуя инструкциям на веб-странице.

Инициализируйте настройку сети с помощью панели управления принтера.

■ [Сброс настройки](#)

## **Проблемы с печатью**

- **Печать не начинается**
- **Чернила не поступают**
- **Бумага подается неправильно, или появилось сообщение об отсутствии бумаги**
- **Неудовлетворительные результаты печати**





## Печать не начинается



**Проверка 1** Убедитесь, что принтер надежно подключен, и нажмите кнопку **ВКЛ (ON)**, чтобы включить его.

Индикатор **ВКЛ (ON)** мигает, когда принтер выполняет инициализацию. Дождитесь, когда индикатор **ВКЛ (ON)** перестанет мигать и начнет светиться.

### »»» Примечание.

- При печати большого объема данных (например, фотографий или графики) требуется больше времени для подготовки к печати. Индикатор **ВКЛ (ON)** мигает, когда компьютер обрабатывает и отправляет данные на принтер. Дождитесь начала печати.

**Проверка 2** Убедитесь, что принтер правильно подключен к компьютеру.

Если принтер подключен к компьютеру с помощью кабеля USB, проверьте следующее:

- Если используется ретранслятор (например, USB-концентратор), отключите его, подключите принтер непосредственно к компьютеру и повторите попытку печати. Если принтер начал печатать, неполадка связана с ретранслятором. Обратитесь к поставщику ретранслятора.
- Возможна также неисправность USB-кабеля. Замените USB-кабель и повторите печать.

При использовании принтера по локальной сети убедитесь, что принтер правильно настроен для работы в сети.

### »»» Примечание.

- IJ Network Device Setup Utility позволяет диагностировать и исправить сетевой статус. Выполните загрузку с веб-страницы.

- Для Windows
- Для Mac OS

**Проверка 3** Убедитесь, что параметры бумаги соответствуют информации, установленной для заднего лотка или кассеты.

Если параметры бумаги не соответствуют информации, установленной для заднего лотка или кассеты, на ЖК-дисплее отображается сообщение об ошибке. Для устранения этой проблемы выполните инструкции, отображаемые на ЖК-дисплее.

### »»» Примечание.

- Можно выбрать отображение сообщения о возможных ошибках печати.
  - Чтобы изменить настройку вида сообщения при печати или копировании с помощью панели управления принтера, выполните следующие действия:

- [Польз. параметры устройства](#)

- Чтобы изменить параметры отображения сообщения во время печати с помощью драйвера принтера:

- [Изменение режима работы Принтера](#) (Windows)
- Изменение режима работы Принтера (Mac OS)

#### Проверка 4 При печати с компьютера удалите ненужные задания.

- Для Windows:
  - Удаление ненужного задания печати
- Для Mac OS:
  - Удаление ненужного задания печати

#### Проверка 5 Выбран ли при печати драйвер принтера?

Принтер не будет выполнять печать правильно, если используется драйвер для другого принтера.

- Для Windows:

Убедитесь, что в диалоговом окне печати выбран "Canon XXX series" (где "XXX" является именем принтера).

#### »»» Примечание.

- Чтобы задать принтер по умолчанию, выберите пункт **Использовать по умолчанию (Set as Default Printer)**.

- Для Mac OS:

Убедитесь, что имя принтера выбрано в разделе **Принтер (Printer)** в диалоговом окне печати.

#### »»» Примечание.

- Чтобы установить принтер по умолчанию, выберите этот принтер в пункте **Принтер по умолчанию (Default printer)**.

#### Проверка 6 Объем данных для печати слишком большой? (Windows)

Щелкните **Параметры печати (Print Options)** на вкладке **Страница (Page Setup)** драйвера принтера. Затем установите для параметра **Предотвращение потери данных для печати (Prevention of Print Data Loss)** значение **Вкл. (On)** в появившемся диалоговом окне.

\* Это также может снизить качество печати.

#### Проверка 7 Если выполняется печать с компьютера, перезагрузите компьютер.



## Чернила не поступают



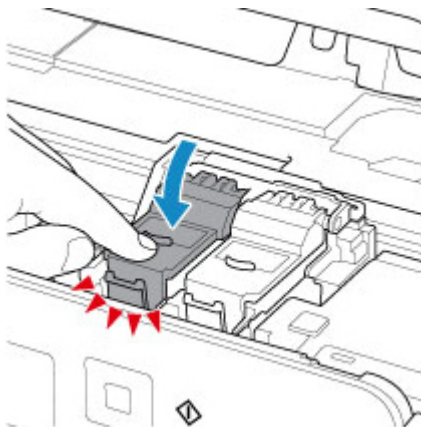
**Проверка 1** Если в картридже FINE закончились чернила, замените его.

**Проверка 2** Правильно ли установлен картридж FINE?

Если фиксирующая крышка чернильного картриджа не закрыта должным образом, чернила могут подаваться неправильно.

Откройте модуль сканирования / крышку, чтобы открыть фиксирующую крышку чернильного картриджа, а затем закройте ее.

Нажмите на фиксирующую крышку чернильного картриджа до упора со щелчком, чтобы она встала на место.



**Проверка 3** Сопла печатающей головки закупорены?

Чтобы проверить, правильно ли выполняется подача чернил из сопел печатающей головки, напечатайте шаблон для проверки сопел.

Подробную информацию о печати шаблона для проверки сопел, очистке печатающих головок и глубокой очистке печатающих головок см. в разделе [Если печать стала бледной или неравномерной](#).

- Если образец для проверки сопел печатается неправильно:

После выполнения очистки печатающей головки напечатайте образец для проверки сопел и оцените его.

- Если проблема не устранена после двукратной очистки печатающей головки, выполните следующие действия:

Выполните глубокую очистку печатающей головки.

Если после глубокой очистки печатающей головки неполадка не устранена, выключите принтер и повторите глубокую очистку печатающей головки через 24 часа.

- Если проблема не устранена после двукратной глубокой очистки печатающей головки, выполните следующие действия:

Возможно, чернила закончились. Замените картридж FINE.



## Бумага подается неправильно, или появилось сообщение об отсутствии бумаги



**Проверка 1** Убедитесь, что бумага загружена.

■ [Загрузка бумаги](#)

**Проверка 2** Если бумага загружена, рассмотрите следующие возможности.

- Перед загрузкой нескольких листов бумаги выровняйте их края.
- При закладке нескольких листов убедитесь, что стопка бумаги не превышает отметку максимальной загрузки бумаги.

Впрочем, бумага может подаваться неправильно и при максимальной загрузке, в зависимости от ее типа и условий эксплуатации аппарата (высокой температуры/влажности или низкой температуры/влажности). В этих случаях следует уменьшить количество листов бумаги, загружаемых за один раз, таким образом, чтобы высота стопки была примерно в два раза ниже уровня предельной загрузки бумаги.

- Всегда укладывайте бумагу в книжной ориентации независимо от ориентации печати.
- При загрузке бумаги в задний лоток размещайте ее лицевой стороной ВВЕРХ и выравнивайте правые и левые направляющие бумаги относительно стопки бумаги.

■ [Загрузка бумаги](#)

- Убедитесь, что в кассету загружается только обычная бумага.
- При загрузке бумаги в кассету размещайте ее лицевой стороной ВНИЗ и выравнивайте правые/левые/передние направляющие бумаги относительно стопки бумаги.

■ [Загрузка бумаги](#)

**Проверка 3** Является ли бумага слишком плотной или скрученной?

■ [Неподдерживаемые типы носителей](#)

**Проверка 4** При загрузке открыток или конвертов рассмотрите следующие возможности:

- Если открытка скручивается, возможно, она неправильно подается, несмотря на то, что стопка бумаги не превышает предела загрузки бумаги.

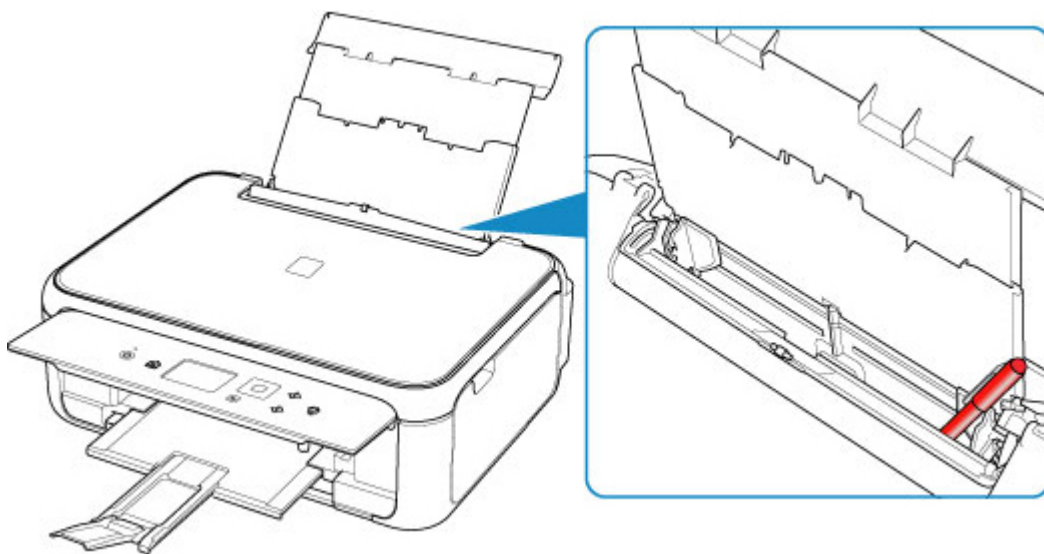
Загружайте японские открытки столбцом с почтовым кодом назад, по направлению к дальнему краю заднего лотка.

- Перед печатью на конвертах см. раздел [Загрузка конвертов](#) и подготовьте конверты к печати.

После подготовки конвертов загружайте их в книжной ориентации. Конверты, загруженные в альбомной ориентации, будут подаваться неправильно.

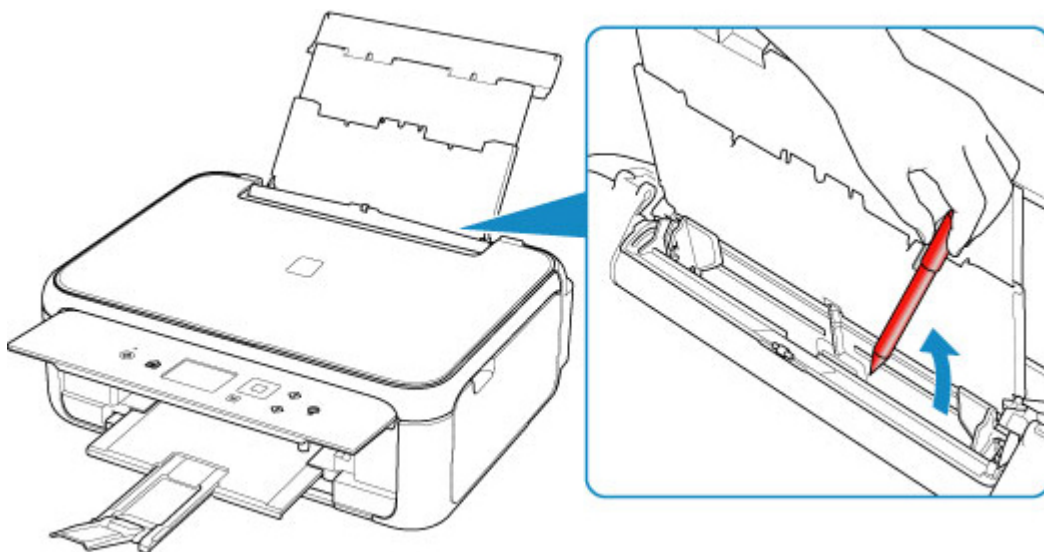
**Проверка 5** Убедитесь, что параметры типа носителя и бумаги соответствуют загруженной бумаге.

**Проверка 6** Убедитесь, что в заднем лотке нет посторонних предметов.



Если бумага рвется в заднем лотке, сведения об устранении этой ошибки см. в разделе [Список кодов поддержки для ошибок \(замятия бумаги\)](#).

При попадании посторонних предметов в задний лоток необходимо выключить принтер, отключить его от сети питания, затем удалить посторонний предмет.



### ▶▶▶ Примечание.

- Если крышка отверстия для подачи открыта, медленно закройте ее.

**Проверка 7** Выполните очистку подающего ролика.

■ [Очистка подающих роликов](#)

## »» Примечание.

- Во время очистки подающий ролик изнашивается, поэтому выполняйте очистку только при необходимости.

**Проверка 8** Если из кассеты одновременно подаются два или несколько листов бумаги, необходимо очистить кассету изнутри.

- Очистка прокладок кассет

**Проверка 9** Правильно ли присоединены крышка модуля подачи и задняя крышка?

См. раздел [Вид сзади](#) для получения информации о положении крышки модуля подачи и задней крышки.

Если вышеприведенные меры не помогли устранить проблему, обратитесь в ближайший сервисный центр Canon для ремонта.



## Неудовлетворительные результаты печати

В случае неудовлетворительных результатов печати (белые линии, несовмещение линий, неравномерные цвета) в первую очередь проверьте параметры бумаги и качества печати.



### Проверка 1 Соответствуют ли параметры размера страницы и типа носителя размеру и типу загруженной бумаги?

Если эти параметры не соответствуют, результаты могут быть неудовлетворительными.

При печати фотографии или изображения неправильно установленное значение типа бумаги может привести к потере качества цветопередачи.

Кроме того, при печати с неправильно заданным типом бумаги поверхность печати может быть поцарапана.

В режиме печати без полей в зависимости от сочетания заданного типа бумаги и загруженной бумаги цвета могут передаваться неравномерно.

В зависимости от назначения использования принтера могут использоваться разные способы проверки параметров бумаги и качества печати.

|   |   |
|---|---|
| Копирование   | Проверьте параметры с помощью панели управления.<br> <a href="#">Настройка элементов для копирования</a>   |
| Копирование фотографий  | Проверьте параметры с помощью панели управления.<br> Копирование фотографий  |
| Печать с PictBridge-совместимого устройства (беспроводная сеть) | Проверьте параметры PictBridge-совместимого устройства (беспроводная сеть).<br> Параметры печати PictBridge (беспроводная сеть)<br>Проверьте параметры с помощью панели управления.<br> Параметры печати PictBridge |
| Печать с компьютера (Windows)                                   | Проверьте параметры с помощью драйвера принтера.<br> <a href="#">Настройка основной печати</a>   |

### Проверка 2 Убедитесь, что выбрано соответствующее качество печати (см. вышеприведенную таблицу).

Выберите качество печати, соответствующее бумаге и печатаемому материалу. Если на отпечатке заметны размывание изображения или неравномерная цветопередача, задайте более высокое качество изображения и повторите печать.

### Примечание.

- При печати с PictBridge-совместимого устройства (беспроводная сеть) задайте параметр качества печати с помощью панели управления.



Данный параметр не может быть установлен на PictBridge-совместимом устройстве (беспроводная сеть).

**Проверка 3** Если проблема не устранена, проверьте другие причины.

См. также следующие разделы:

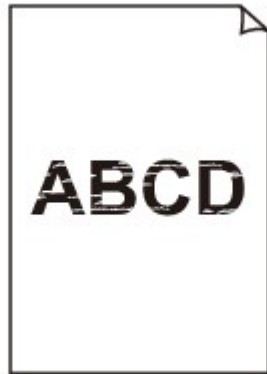
- [Пустая бумага/Нечеткая печать/Неверные цвета/Белые полосы](#)
- [Неверные цвета](#)
- [Линии не выровнены](#)
- [Бумага испачкана / Отпечатанная поверхность поцарапана](#)
- Не удается выполнить печать
- [Вертикальная линия рядом с изображением](#)
- Часть страницы не печатается (Windows)
- Неполные или отсутствующие линии (Windows)
- Неполные или отсутствующие изображения (Windows)
- Чернильные пятна / Сворачивание бумаги
- Обратная сторона бумаги испачкана
- Цвета передаются неравномерно



# Пустая бумага/Нечеткая печать/Неверные цвета/Белые полосы



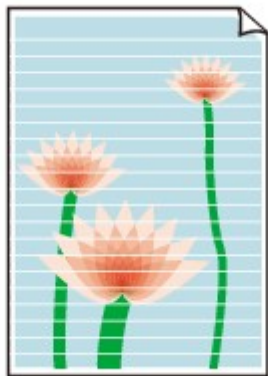
## Нечеткая печать



## Неверные цвета



## Белые полосы



## **A**

**Проверка 1** Проверьте параметры бумаги и качества печати.

■ [Неудовлетворительные результаты печати](#)

**Проверка 2** Сопла печатающей головки закупорены?

Чтобы проверить, правильно ли выполняется подача чернил из сопел печатающей головки, напечатайте шаблон для проверки сопел.

Подробную информацию о печати шаблона для проверки сопел, очистке печатающих головок и глубокой очистке печатающих головок см. в разделе [Если печать стала бледной или неравномерной](#).

- Если образец для проверки сопел печатается неправильно:

После выполнения очистки печатающей головки напечатайте образец для проверки сопел и оцените его.

- Если проблема не устранена после двукратной очистки печатающей головки, выполните следующие действия:

Выполните глубокую очистку печатающей головки.

Если после глубокой очистки печатающей головки неполадка не устранена, выключите принтер и повторите глубокую очистку печатающей головки через 24 часа.

- Если проблема не устранена после двукратной глубокой очистки печатающей головки, выполните следующие действия:

Возможно, чернила закончились. Замените картридж FINE.

**Проверка 3** Если в картридже FINE закончились чернила, замените его.

**Проверка 4** Если используется бумага, у которой для печати предназначена только одна поверхность, убедитесь, что бумага загружена стороной для печати вверх.

Печать на другой стороне такой бумаги может быть нечеткой или выполняться в плохом качестве.

Загружайте бумагу стороной для печати вверх.

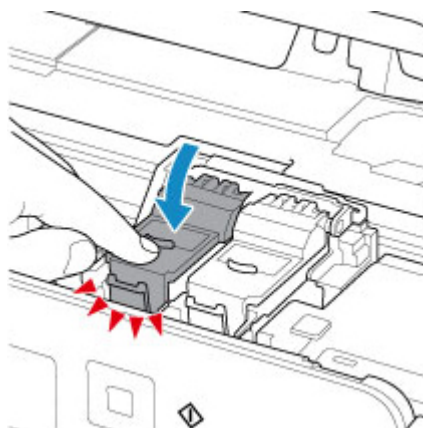
Подробные сведения о стороне для печати см. в руководстве, входящем в комплект поставки бумаги.

#### Проверка 5 Правильно ли установлен картридж FINE?

Если фиксирующая крышка чернильного картриджа не закрыта должным образом, чернила могут подаваться неправильно.

Откройте модуль сканирования / крышку, чтобы открыть фиксирующую крышку чернильного картриджа, а затем закройте ее.

Нажмите на фиксирующую крышку чернильного картриджа до упора со щелчком, чтобы она встала на место.



- При копировании см. также следующие разделы:

#### Проверка 6 Загрязнено ли стекло рабочей поверхности?

Очистите стекло рабочей поверхности.

- Очистка Стекла рабочей поверхности и Крышки сканера

Проверка 7 Убедитесь, что оригинал документа правильно загружен на стекло рабочей поверхности.

- [Загрузка оригиналов](#)

Проверка 8 Расположен ли оригинал на стекле рабочей поверхности стороной, предназначенной для копирования, вниз?

#### Проверка 9 Вы копировали отпечаток, выполненный данным принтером?

Если в качестве оригинала используется распечатка с этого принтера, качество печати может снизиться. Это зависит от состояния оригинала.

Выполните печать непосредственно с принтера или повторите печать с компьютера, если это возможно.



## Неверные цвета

---



### Проверка 1 Правильно ли напечатан образец для проверки сопел?

Чтобы проверить, правильно ли выполняется подача чернил из сопел печатающей головки, напечатайте шаблон для проверки сопел.

Подробную информацию о печати шаблона для проверки сопел, очистке печатающих головок и глубокой очистке печатающих головок см. в разделе [Если печать стала бледной или неравномерной](#).

- Если образец для проверки сопел печатается неправильно:

После выполнения очистки печатающей головки напечатайте образец для проверки сопел и оцените его.

- Если проблема не устранена после двукратной очистки печатающей головки, выполните следующие действия:

Выполните глубокую очистку печатающей головки.

Если после глубокой очистки печатающей головки неполадка не устранена, выключите принтер и повторите глубокую очистку печатающей головки через 24 часа.

- Если проблема не устранена после двукратной глубокой очистки печатающей головки, выполните следующие действия:

Возможно, чернила закончились. Замените картридж FINE.

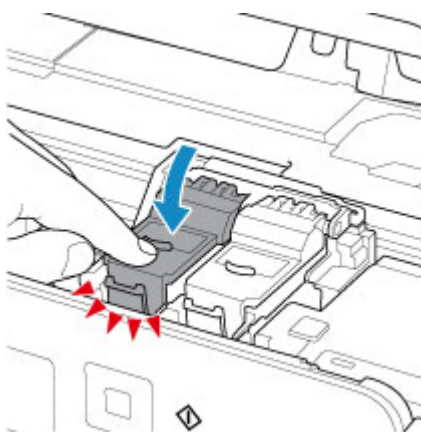
### Проверка 2 Если в картридже FINE закончились чернила, замените его.

### Проверка 3 Правильно ли установлен картридж FINE?

Если фиксирующая крышка чернильного картриджа не закрыта должным образом, чернила могут подаваться неправильно.

Откройте модуль сканирования / крышку, чтобы открыть фиксирующую крышку чернильного картриджа, а затем закройте ее.

Нажмите на фиксирующую крышку чернильного картриджа до упора со щелчком, чтобы она встала на место.

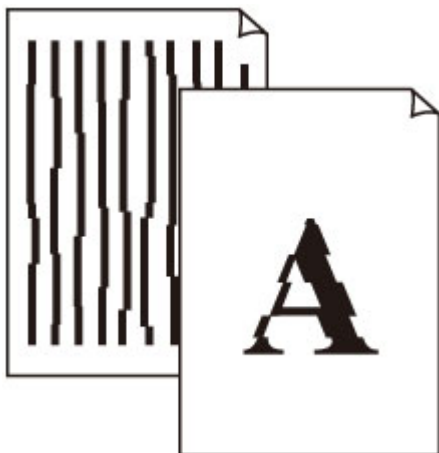


**»»» Примечание.**

- Напечатанные цвета могут отличаться от цветов на экране из-за различий в способах формирования цвета. Параметры управления цветом и условия окружающей среды также могут влиять на цвета, отображаемые на экране. Поэтому цвета результатов печати могут отличаться от цветов на экране.



## Линии не выровнены



**Проверка 1** Проверьте параметры бумаги и качества печати.

- [Неудовлетворительные результаты печати](#)

**Проверка 2** Выполните выравнивание печатающих головок.

При печати прямых линий со смещением или при неудовлетворительных результатах печати необходимо отрегулировать положение печатающей головки.

- [Выравнивание печатающей головки](#)

### »»» Примечание.

- Если использование функции выравнивания печатающих головок не помогло устранить проблему, выполните выравнивание печатающих головок вручную с компьютера.
  - Для Windows:
    - Регулировка положения Печатающая головка
  - Для Mac OS:
    - Регулировка положения Печатающая головка

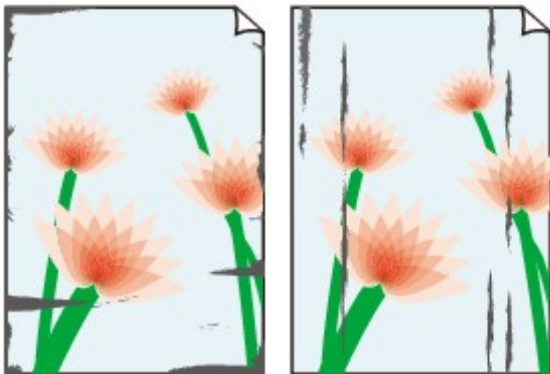
**Проверка 3** Укажите более высокое качество печати и повторите печать.

Результаты печати можно улучшить путем повышения качества печати в драйвере принтера.



## Бумага испачкана / Отпечатанная поверхность поцарапана

### Бумага испачкана



Испачканные края

Испачканная поверхность



### Отпечатанная поверхность поцарапана

---



**Проверка 1** Проверьте параметры бумаги и качества печати.

 [Неудовлетворительные результаты печати](#)

**Проверка 2** Проверьте тип бумаги.

Убедитесь, что используется правильный тип бумаги для печатаемого материала.

 [Поддерживаемые типы носителей](#)

**Проверка 3** Расправьте бумагу перед тем, как загрузить ее.

Рекомендуем убирать неиспользуемую бумагу в упаковку и держать ее на ровной поверхности.

- **Обычная бумага**

Поверните бумагу и уложите ее в принтер другой стороной.

Бумага, пролежавшая в заднем лотке длительное время, может изогнуться. В этом случае уложите бумагу другой стороной вверх. Это может устранить неполадку.

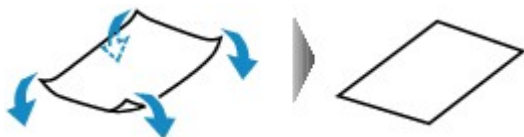
- **Другая бумага**

Если скручивание на углах бумаги превышает 3 мм или 0,1 дюйма (A) в высоту, бумага может пачкаться или неправильно подаваться. Для исправления сворачивания бумаги выполните следующие инструкции.





1. Сверните бумагу в направлении, противоположном направлению скручивания, как показано ниже.

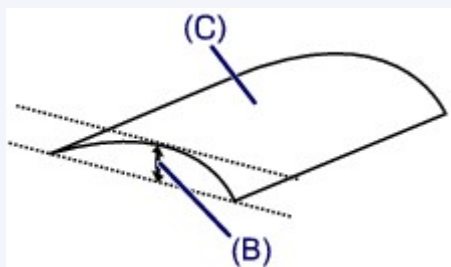


2. Убедитесь, что бумага не скручена.

При печати на бумаге с ликвидированным скручиванием рекомендуется подавать по одному листу.

### Примечание.

- В зависимости от типа бумага может пачкаться или неправильно подаваться, даже если она не скручивается внутрь. Следуйте приведенным ниже инструкциям, чтобы скруглить углы бумаги наружу на 3 мм / 0,1 дюйма (B) в высоту. Это может улучшить результаты печати.



(C) Печатная сторона

Если бумага скручивается наружу, рекомендуется подавать по одному листу.

### Проверка 4 Настройте принтер для предотвращения потертости бумаги.

Настройка параметра предотвращения потертости бумаги увеличит зазор между печатающей головкой и бумагой. Если на печатной поверхности наблюдаются потертости даже при соответствии установленного типа носителя загруженной бумаге, установите принтер в режим предотвращения потертости бумаги с помощью панели управления или компьютера.

Это может снизить скорость печати.

\* По завершении печати отмените этот параметр. В противном случае он будет применяться к последующим заданиям печати.

- С панели управления



Нажмите кнопку **НАЧАЛО (HOME)**, выберите значок **(Настройка (Setup)), Параметры (Settings), Параметры устройства (Device settings) и Парам.печати (Print settings)**, а затем установите для параметра **Предотвращ. потерт. бумаги (Prevent paper abrasion)** значение **ВКЛ. (ON)**

## ■ [Изменение параметров с помощью панели управления](#)

- С компьютера

- Для Windows:

1. Убедитесь в том, что принтер включен.
2. Откройте окно настройки драйвера принтера.

- [Открытие экрана настройки драйвера принтера](#)

3. Щелкните вкладку **Обслуживание (Maintenance)** и **Специальные параметры (Custom Settings)**.
4. Установите флажок **Предотвращение потертости бумаги (Prevent paper abrasion)**, затем щелкните **ОК**.

- Для Mac OS:

Настройте параметр для предотвращения потертости бумаги в удаленном пользовательском интерфейсе.

- [Открытие удаленного пользовательского интерфейса для обслуживания](#)

**Проверка 5** Если установлено высокое значение параметра интенсивности, уменьшите его и повторите попытку печати.

При печати изображения на обычной бумаге с высокой интенсивностью бумага может впитать слишком много чернил и стать волнистой, что приведет к ее истиранию.

- Печать с компьютера (Windows)

Проверьте параметр интенсивности в драйвере принтера.

- [Настройка интенсивности](#)

- Копирование

- [Настройка элементов для копирования](#)

**Проверка 6** Не печатайте за пределами рекомендуемой области печати.

При печати за пределами рекомендованной области листа на нижнем краю бумаги могут появиться чернильные пятна.

Измените размер документа с помощью прикладной программы.

- [Область печати](#)

**Проверка 7** Загрязнено ли стекло рабочей поверхности?

Очистите стекло рабочей поверхности.

- [Очистка Стекла рабочей поверхности и Крышки сканера](#)

**Проверка 8** Загрязнен ли подающий ролик?

Выполните очистку подающего ролика.

- [Очистка подающих роликов](#)

## »»» Примечание.

- Во время очистки подающий ролик изнашивается, поэтому выполняйте очистку только при необходимости.

### Проверка 9 Не загрязнены ли внутренние компоненты принтера?

При выполнении двусторонней печати на внутренних компонентах принтера могут остаться чернильные пятна, что может привести к загрязнению отпечатков.

Выполните процедуру очистки поддона для очистки внутренних компонентов принтера.

- [Очистка внутренних компонентов принтера \(очистка поддона\)](#)

## »»» Примечание.

- Для предотвращения загрязнения внутренних компонентов принтера убедитесь, что задан правильный размер бумаги.

### Проверка 10 Увеличьте значение параметра задержки на сушку.

Это позволяет высыхать печатной поверхности, что предотвращает загрязнения и царапины.

- Для Windows:
  1. Убедитесь в том, что принтер включен.
  2. Откройте окно настройки драйвера принтера.
    - [Открытие экрана настройки драйвера принтера](#)
  3. Щелкните вкладку **Обслуживание (Maintenance)** и **Специальные параметры (Custom Settings)**.
  4. Ползунком **Задержка на сушку (Ink Drying Wait Time)** установите время ожидания, а затем щелкните **ОК**.
  5. Прочитайте сообщение и щелкните **ОК**.
- Для Mac OS:

Задайте время ожидания с помощью удаленного пользовательского интерфейса.

- Изменение режима работы Принтера



## Вертикальная линия рядом с изображением



### Проверка Загружена ли бумага правильного размера?

Если размер загруженной бумаги превышает указанный размер, на границе может появиться вертикальная линия.

Установите размер бумаги в соответствии с загруженной бумагой.

■ [Неудовлетворительные результаты печати](#)

### »»» Примечание.

- Направление образца вертикальной линии зависит от графических данных или настройки печати.
- Данный принтер при необходимости выполняет автоматическую очистку, чтобы отпечатки были чистыми. Небольшое количество чернил выделяется для очистки.

Хотя чернила обычно выделяются в абсорбер чернил за внешней границей бумаги, они могут попасть на нее, если размер загруженной бумаги превышает заданный размер.

## Проблемы при сканировании (Windows)

- Проблемы при сканировании

## Проблемы при сканировании

- **Сканер не работает**
- **ScanGear (драйвер сканера) не запускается**



## Сканер не работает

---



**Проверка 1** Убедитесь, что сканер или принтер включен.

**Проверка 2** Подключите USB-кабель к другому USB-порту компьютера.

**Проверка 3** Если USB-кабель подключен к USB-концентратору, отсоедините его от USB-концентратора и подключите к USB-порту компьютера.

**Проверка 4** При использовании сетевого подключения проверьте состояние подключения и при необходимости выполните подключение заново.

**Проверка 5** Перезагрузите компьютер.



## ScanGear (драйвер сканера) не запускается

---



**Проверка 1** Убедитесь, что драйверы MP Drivers установлены.

Если драйвер сканера не установлен, установите MP Drivers с установочного компакт-диска или с нашего веб-сайта.

**Проверка 2** Выберите сканер или принтер в меню приложения.

### ▶▶▶ **Внимание!**

- Если название сканера или принтера отображается несколько раз, выберите то из них, которое не включает WIA.

### ▶▶▶ **Примечание.**

- В зависимости от используемого приложения, порядок действий может быть различным.
- При сканировании из приложения, совместимого с WIA, используйте WIA-драйвер.

■ Сканирование с помощью драйвера WIA

**Проверка 3** Удостоверьтесь, что приложение поддерживает TWAIN.

Программу ScanGear (драйвер сканера) нельзя запустить из приложений, не поддерживающих TWAIN.

**Проверка 4** Отсканируйте и сохраните изображения с помощью программы IJ Scan Utility, а затем откройте файлы в своем приложении.



## **Механические неисправности**

- **Питание не подается**
- **Питание выключается автоматически**
- **Проблемы подключения USB**
- **Не удается подключиться к принтеру по USB**
- **Смена языка ЖК-дисплея**



## Питание не подается

---



**Проверка 1** Нажмите кнопку **ВКЛ (ON)**.

**Проверка 2** Убедитесь, что шнур питания надежно подключен к принтеру, затем снова включите его.

**Проверка 3** Отсоедините принтер от электрической сети, подождите 2 минуты, а затем снова подключите устройство к электрической сети и включите его.

Если проблема не устранена, обратитесь в ближайший сервисный центр Canon для ее устранения.



## Питание выключается автоматически



**Проверка** Если на принтере установлен параметр автоматического выключения в определенное время, отключите этот параметр.

Если принтер установлен на автоматическое выключение по прошествии определенного времени, питание будет выключаться по истечении этого периода времени.

- Выключение настройки с панели управления:

1. Убедитесь в том, что принтер включен.

2. Выберите пункт  **Настройка (Setup)** на экране «НАЧАЛО».

3. Выберите  **Параметры (Settings)**.

4. Выберите  **ECO**.

5. Выберите **Параметры экономии энергии (Energy saving settings)**.

6. Проверьте инструкции на экране и выберите **Далее (Next)**.

7. Выберите **Авт. выкл. питан. (Auto power off)**.

8. Выберите **Никогда (Never)**.

9. Выберите **ОК**.

Параметр автоматического выключения питания выключен.

- Выключение настройки с компьютера:

Для Windows используйте Canon IJ Printer Assistant Tool или ScanGear (драйвер сканера), чтобы выключить настройку.

Для выключения настройки с помощью Canon IJ Printer Assistant Tool выполните следующие действия.

1. Откройте Canon IJ Printer Assistant Tool.

■ [Описание вкладки "Обслуживание"](#)

2. В раскрывающемся меню выберите используемый принтер и выберите **ОК**.

Отображается экран меню.

3. Выберите **Управление питанием (Auto Power)**.

4. Выберите значение **Выключено (Disable)** для параметра **Автовыключение (Auto Power Off)**.

Параметр автоматического выключения питания выключен.

**»» Примечание.**

- Информацию о выключении параметра в ScanGear (драйвере сканера) см. по ссылке ниже.

■ Вкладка Сканер

## Проблемы подключения USB

**Q** Низкая скорость печати или сканирования/Высокоскоростное подключение USB Hi-Speed не работает/Отображается сообщение "Это устройство может работать быстрее (This device can perform faster)" (Windows)

---

**A**

Если системное оборудование не поддерживает стандарт Hi-Speed USB, принтер будет работать с меньшей скоростью передачи данных, обеспечиваемой стандартом USB 1.1. В этом случае принтер работает правильно, но скорость печати или сканирования может снизиться из-за скорости передачи данных.

**Проверка** Выполните проверку по следующим пунктам и убедитесь, что система поддерживает высокоскоростное подключение через USB.

- Поддерживает ли USB-порт компьютера соединение Hi-Speed USB?
- Поддерживает ли USB-кабель или USB-концентратор подключение Hi-Speed USB?

Используйте только сертифицированный кабель Hi-Speed USB. Рекомендуется использовать кабель USB не длиннее 3 метров / 10 футов.

- Поддерживает ли операционная система компьютера соединение Hi-Speed USB?

Установите последнее обновление для компьютера.

- Правильно ли работает драйвер Hi-Speed USB?

При необходимости установите на компьютере последнюю версию драйвера Hi-Speed USB.

### »»» **Внимание!**

- Для получения подробных сведений обратитесь к производителю компьютера, кабеля USB или концентратора USB.



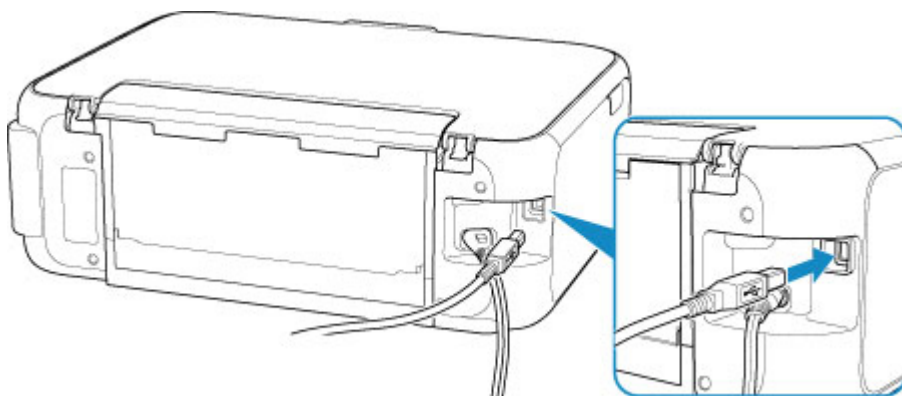
## Не удается подключиться к принтеру по USB



**Проверка 1** Убедитесь в том, что принтер включен.

**Проверка 2** Подключите USB-кабель надлежащим образом.

USB-порт находится на задней панели принтера, как показано на следующем рисунке.



### ▶▶▶ **Внимание!**

- Подключите разъем типа B к принтеру стороной с выемкой ВПРАВО. Дополнительные сведения см. в руководстве по эксплуатации кабеля USB.

**Проверка 3** Убедитесь, что на странице **Порты (Ports)** диалогового окна драйвера принтера установлен флажок **Включить поддержку двусторонней связи (Enable bidirectional support)**. (Windows)

Если флажок не установлен, включите поддержку двусторонней связи.

■ [Открытие экрана настройки драйвера принтера](#)

## Проблемы при установке и загрузке

- Не удается установить драйверы MP Drivers (Windows)
- Обновление MP Drivers в сетевом окружении (Windows)



## Не удается установить драйверы MP Drivers (Windows)



- Если установка не запускается после того, как вставлен установочный компакт-диск:

Для запуска установки выполните следующие инструкции:

1. Установите следующие параметры.

- В ОС Windows 10 щелкните кнопку **Пуск (Start)** > **Проводник (File Explorer)**, а затем щелкните **Этот компьютер (This PC)** в списке слева.
- В Windows 8.1, выберите значок **Проводник (Explorer)** на панели задач (**Taskbar**) рабочего стола (**Desktop**), а затем в списке слева выберите **Этот ПК (This PC)**.
- В ОС Windows 7 щелкните **Пуск (Start)**, затем щелкните **Компьютер (Computer)**.

2. Дважды щелкните значок компакт-диска  в появившемся окне.

Если отображается содержимое компакт-диска, дважды щелкните программу **MSETUP4.EXE**.

Если не удастся установить драйверы MP Drivers с помощью Установочного компакт-диска, установите их с веб-сайта Canon.

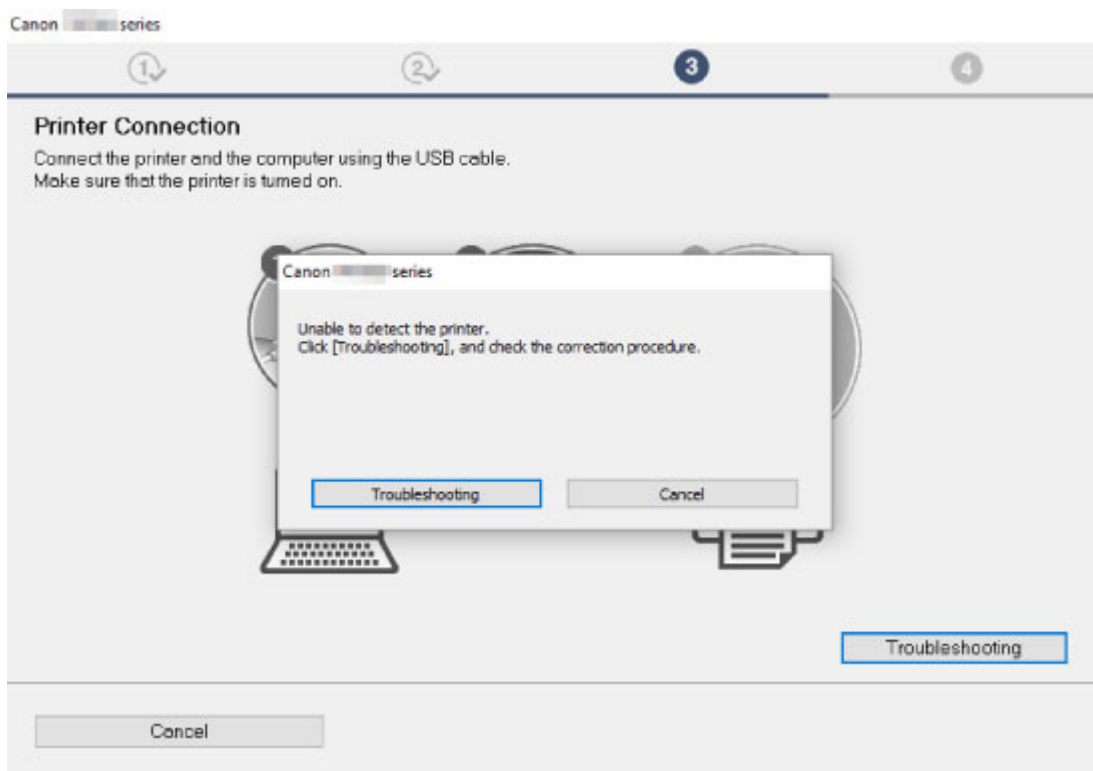
### »»» Примечание.

- Если значок компакт-диска не отображается, выполните следующие действия:
  - Извлеките компакт-диск из компьютера, затем снова вставьте его.
  - Перезагрузите компьютер.

Если значок все равно не отображается, вставьте другой диск и посмотрите, отображается ли значок. Если значок отображается, значит неполадка связана с установочным компакт-диск. Обратитесь в ближайший сервисный центр Canon для устранения этой проблемы.



- Если установка не проходит дальше экрана Подключение принтера (Printer Connection), выполните следующие действия:



■ [Невозможно продолжить работу после появления экрана Подключение принтера](#)

- Другие причины:

Переустановите драйверы MP Drivers.

Если драйверы MP Drivers были установлены неправильно, удалите драйверы MP Drivers, перезагрузите компьютер и переустановите драйверы MP Drivers заново.

■ Удаление ненужных драйверов MP Drivers

Переустановите драйверы MP Drivers с установочного компакт-диска или с веб-сайта Canon.

»»» **Примечание.**

- Если работа программы установки была прекращена из-за ошибки Windows, операционная система Windows может работать неустойчиво. Возможно, это будет препятствовать установке драйверов. Перезагрузите компьютер и переустановите драйверы.



## Обновление MP Drivers в сетевом окружении (Windows)

---



Загрузите последнюю версию MP Drivers.

Загрузите последнюю версию MP Drivers для используемой модели на странице загрузки веб-сайта Canon.

Удалите используемую версию MP Drivers и следуйте инструкциям по установке, чтобы установить последнюю загруженную версию MP Drivers. На экране выбора метода подключения, выберите пункт **Использовать принтер с беспроводным подключением (Use the printer with wireless LAN connection)**. Принтер обнаруживается в сети автоматически.

Убедитесь, что принтер обнаружен и установите MP Drivers, следуя инструкциям на экране.

### »»» Примечание.

- Параметры сети принтера не изменяются, поэтому принтер можно использовать в сети без повторной настройки.

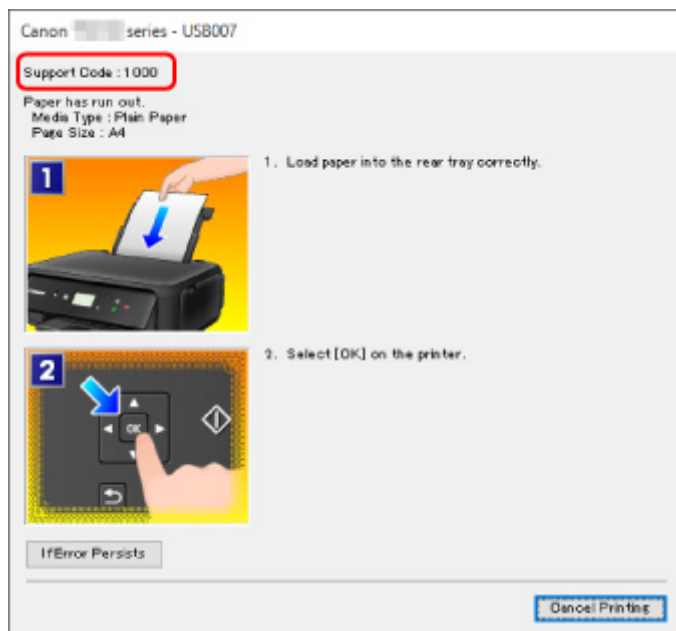
## Ошибки и сообщения

- [Произошла ошибка](#)
- [Отображается сообщение \(код поддержки\)](#)

## Произошла ошибка

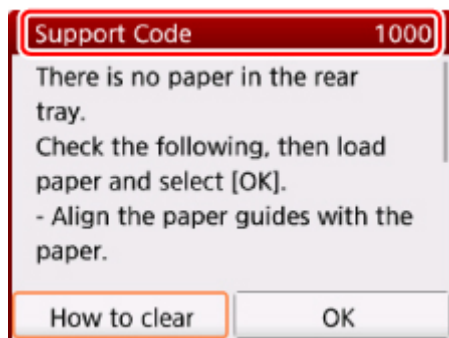
Если происходит ошибка печати (например, в принтере заканчивается бумага или происходит замятие бумаги), на экране компьютера и ЖК-дисплее отобразится сообщение об ошибке.

### Если на экране компьютера отображается код поддержки и сообщение (Windows):



### Если на ЖК-дисплее отображается код поддержки и сообщение:

На ЖК-дисплее отображаются код поддержки и действие для устранения ошибки.



Подробнее об устранении ошибок см. в разделе [Список кодов поддержки для ошибок](#).

### ►► Примечание.

- Подробнее об устранении ошибок без кодов поддержки см. в разделе [Отображается сообщение \(код поддержки\)](#).

## Отображается сообщение (код поддержки)

В этом разделе описаны некоторые ошибки и сообщения, которые могут отображаться при использовании устройства.

### »»» Примечание.

- Для некоторых ошибок на компьютере отображается код поддержки (номер ошибки). Более подробно об ошибках с кодами поддержки см. в разделе [Список кодов поддержки для ошибок](#).

Если на ЖК-дисплее отображается сообщение, см. приведенные ниже указания.

#### ■ [Сообщение отображается на ЖК-дисплее](#)

Если на экране компьютера отображается сообщение, см. приведенные ниже указания.

- [Выводится ошибка автоматической двухсторонней печати](#)
- [Отображается ошибка в связи с отсоединением кабеля питания от электросети \(Windows\)](#)
- [Ошибка записи/Ошибка вывода/Ошибка подключения \(Windows\)](#)
- [Другие сообщения об ошибках \(Windows\)](#)
- [Отображается экран Inkjet Printer/Scanner/Fax Extended Survey Program \(Windows\)](#)
- [Отображение значка Inkjet Printer/Scanner/Fax Extended Survey Program \(Mac OS\)](#)



## Сообщение отображается на ЖК-дисплее



Прочитайте сообщение и выполните соответствующие действия.

- **Питание было выключено неправильно. Нажмите кнопку  при выключении питания.**

Кабель питания мог отключиться при включенном принтере.

Выберите **ОК** на ЖК-дисплее.

### »»» Примечание.

- Для получения сведений о правильном отсоединении принтера от электросети см. раздел [Отключение принтера](#).

- **Невозможно подключиться к серверу. Подождите немного и повторите попытку.**

Не удастся правильно установить соединение принтера с сервером из-за ошибки связи.

Выберите **ОК** на ЖК-дисплее и повторите попытку через некоторое время.



## Выводится ошибка автоматической двухсторонней печати



**Проверка** См. раздел Проблемы автоматической двухсторонней печати и примите соответствующие меры.

## **Q** Отображается ошибка в связи с отсоединением кабеля питания от электросети (Windows)

---

### **A**

Кабель питания, возможно, был отсоединен от электросети при включенном принтере.

Проверьте сообщение об ошибке на компьютере, затем щелкните **ОК**.

Принтер начнет печать.

Для получения сведений об отсоединении кабеля питания от электросети см. раздел [Отключение принтера](#).

## **Q** Ошибка записи/Ошибка вывода/Ошибка подключения (Windows)

---

### **A**

**Проверка 1** Если индикатор **ВКЛ (ON)** выключен, убедитесь, что принтер подключен к сети электропитания и включен.

Индикатор **ВКЛ (ON)** мигает, когда принтер выполняет инициализацию. Дождитесь, когда индикатор **ВКЛ (ON)** перестанет мигать и начнет светиться.

**Проверка 2** Убедитесь, что принтер правильно подключен к компьютеру.

При использовании кабеля USB убедитесь, что он надежно подключен как к принтеру, так и к компьютеру. Если USB-кабель надежно подключен, проверьте следующее.

- Если используется ретранслятор (например, USB-концентратор), отключите его, подключите принтер непосредственно к компьютеру и повторите попытку печати. Если принтер начал печатать, неполадка связана с ретранслятором. Обратитесь к поставщику ретранслятора.
- Возможна также неисправность USB-кабеля. Замените USB-кабель и повторите печать.

При использовании принтера по локальной сети убедитесь, что принтер правильно настроен для работы в сети.

**Проверка 3** Убедитесь, что драйверы MP Drivers установлены правильно.

Удалите драйверы MP Drivers, следуя процедуре, описанной в разделе Удаление ненужных драйверов MP Drivers, а затем переустановите драйверы с установочного компакт-диска или веб-сайта Canon.

**Проверка 4** Если принтер подключен к компьютеру с помощью кабеля USB, проверьте состояние устройства на компьютере.

Выполните следующие действия для проверки состояния устройства.

1. Откройте на компьютере диспетчер устройств, как показано ниже.

Если отображается экран **Контроль учетных записей пользователей (User Account Control)**, следуйте указаниям на экране.

- В ОС Windows 10 правой кнопкой мыши щелкните кнопку **Пуск (Start)** и выберите **Диспетчер устройств (Device Manager)**.
- В ОС Windows 8.1 выберите **Панель управления (Control Panel)**, нажав чудо-кнопку **Параметры (Settings)** на **Рабочем столе (Desktop)**, а затем выберите **Оборудование и звук (Hardware and Sound) > Диспетчер устройств (Device Manager)**.
- В ОС Windows 7 щелкните **Панель управления (Control Panel)**, **Оборудование и звук (Hardware and Sound)**, затем **Диспетчер устройств (Device Manager)**.

2. Дважды щелкните **Контроллеры универсальной последовательной шины (Universal Serial Bus controllers)**, затем **Поддержка USB принтера (USB Printing Support)**.

Если экран свойств **Поддержка USB принтера (USB Printing Support Properties)** не отображается, проверьте, правильно ли подключен принтер к компьютеру.

 **Проверка 2** [Убедитесь, что принтер правильно подключен к компьютеру.](#)

3. Щелкните вкладку **Общие (General)** и убедитесь в отсутствии проблем с устройством.

При наличии ошибки устройства см. справку Windows для устранения ошибки.

## Другие сообщения об ошибках (Windows)

### 

**Проверка** Если сообщение об ошибке возникает вне монитора состояния принтера, проверьте следующее:

- **"Недостаточно места на диске для постановки в очередь (Could not spool successfully due to insufficient disk space)"**

Увеличьте объем свободного дискового пространства, удалив ненужные файлы.

- **"Недостаточно памяти для постановки в очередь (Could not spool successfully due to insufficient memory)"**

Увеличьте объем доступной памяти, закрыв другие работающие приложения.

Если печать и в этом случае не началась, перезагрузите компьютер и повторите попытку.

- **"Драйвер принтера не найден (Printer driver could not be found)"**

Удалите драйверы MP Drivers, следуя процедуре, описанной в разделе Удаление ненужных драйверов MP Drivers, а затем переустановите драйверы с установочного компакт-диска или веб-сайта Canon.

- **"Печать невозможна Имя приложения (Could not print Application name) — Имя файла"**

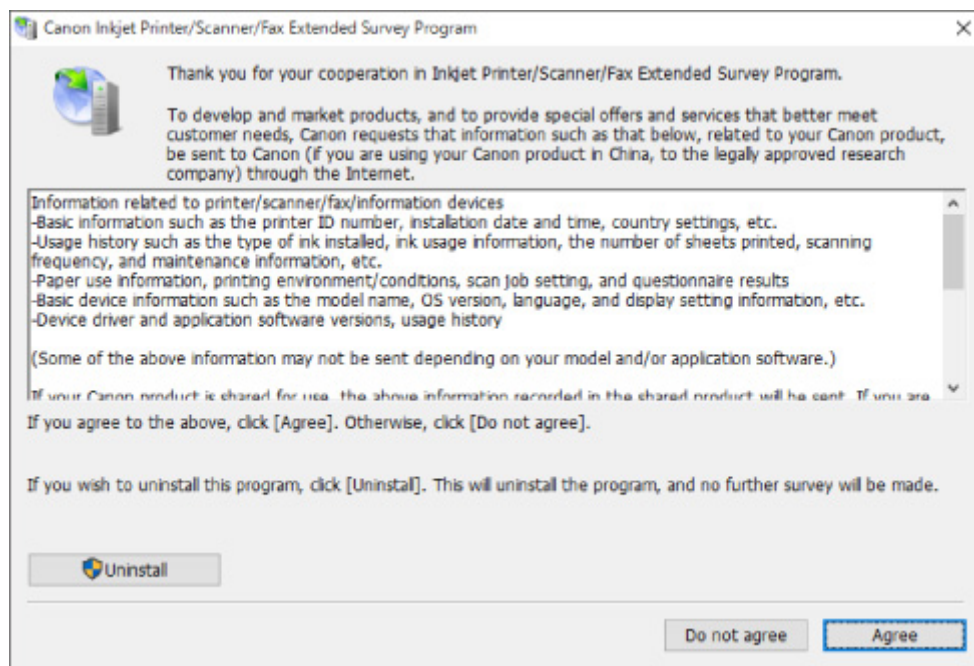
Попытайтесь вновь выполнить печать после завершения текущего задания.

## Отображается экран Inkjet Printer/Scanner/Fax Extended Survey Program (Windows)

### 

Если установлена программа Inkjet Printer/Scanner/Fax Extended Survey Program, экран подтверждения отправки информации об использовании принтера и прикладной программы будет отображаться каждый месяц в течение около десяти лет.

Прочитайте информацию на экране и следуйте приведенным ниже инструкциям.



- **Если вы согласны принять участие в программе опроса:**

Нажмите кнопку **Принимаю (Agree)** и следуйте инструкциям на экране. Информация об использовании принтера передается по сети Интернет. По завершении этой процедуры информация при следующем запуске будет передаваться автоматически без отображения экрана подтверждения.

#### **»»» Примечание.**

- При передаче информации может отображаться предупреждение, например сообщение безопасности Интернета. Убедитесь, что указано имя программы "IJPLMUI.exe", и разрешите ее.
- Если отменить установку флажка **Выполнять следующую отправку автоматически (Send automatically from the next time)**, сведения не будут отправляться автоматически в следующий раз, а при следующем опросе появится экран подтверждения. Информацию об автоматической отправке сведений см. в разделе [Изменение настройки экрана подтверждения](#).



- **Если вы не согласны принять участие в программе опроса:**

Щелкните **Не принимаю (Do not agree)**. Экран запроса подтверждения закрывается, а опрос пропускается. Экран запроса подтверждения снова откроется через месяц.

- **Удаление Inkjet Printer/Scanner/Fax Extended Survey Program:**

Для удаления программы Inkjet Printer/Scanner/Fax Extended Survey Program щелкните **Удаление (Uninstall)** и следуйте инструкциям на экране.

- **Изменение настройки экрана подтверждения:**

1. Установите следующие параметры.

- В ОС Windows 10 щелкните правой кнопкой мыши кнопку **Пуск (Start)** и выберите **Программы и компоненты (Programs and Features)**.
- В ОС Windows 8.1 выберите на **Рабочем столе (Desktop)** чудо-кнопку **Параметры (Settings)** и выберите **Панель управления (Control Panel) > Программы (Programs) > Программы и функции (Programs and Features)**.
- В ОС Windows 7 выберите **Пуск (Start) > Панель управления (Control Panel) > Программы (Programs) > Программы и компоненты (Programs and Features)**.

»»» **Примечание.**

- При установке, удалении или запуске программного обеспечения может проявляться диалоговое окно подтверждения/предупреждения.

Данное диалоговое окно отображается, когда для выполнения задачи необходимы права администратора.

Если выполнен вход в систему с использованием учетной записи с правами администратора, следуйте указаниям на экране.

2. Выберите программу **Canon Inkjet Printer/Scanner/Fax Extended Survey Program**.

3. Выберите **Изменить (Change)**.

Если выбрать **Да (Yes)** после выполнения инструкций на экране, экран запроса подтверждения будет отображаться при следующей оценке.

Если выбрать **Нет (No)**, сведения будут передаваться автоматически.

»»» **Примечание.**

- При выборе варианта **Удалить (Uninstall)** программа Inkjet Printer/Scanner/Fax Extended Survey Program будет удалена. Следуйте инструкциям на экране.

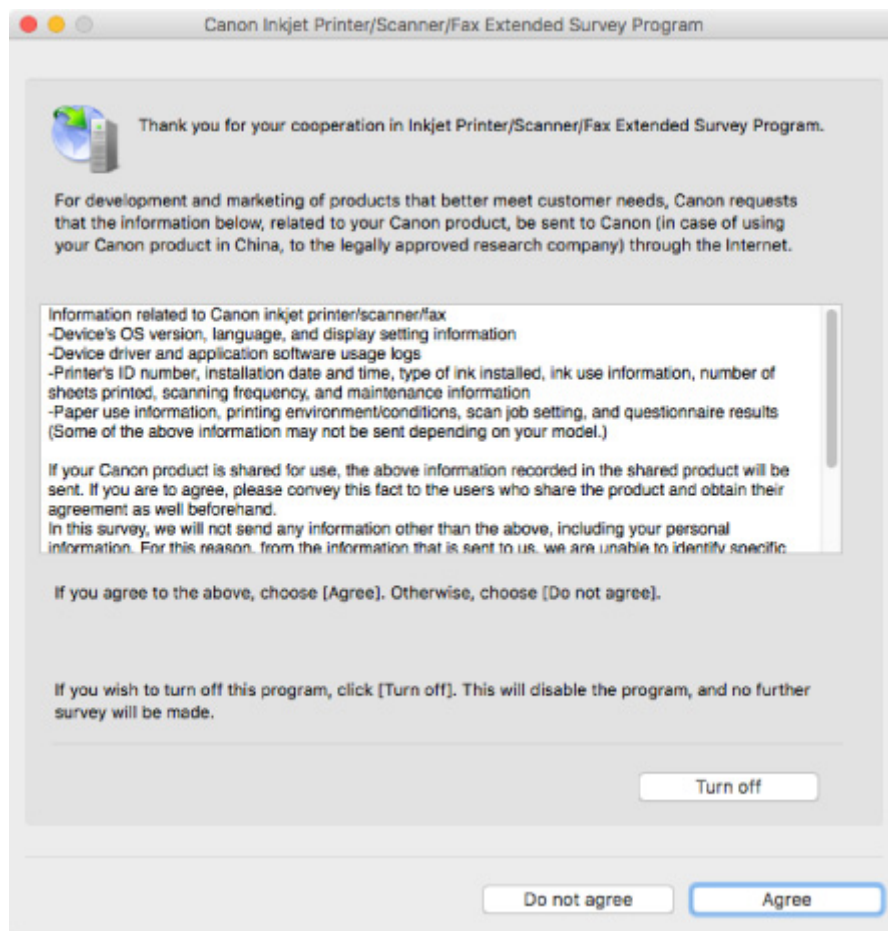
## **Отображение значка Inkjet Printer/Scanner/Fax Extended Survey Program (Mac OS)**



Если установлена программа Inkjet Printer/Scanner/Fax Extended Survey Program, сведения об использовании принтера и прикладной программы будут отправляться каждый месяц в течение

около десяти лет. Значок программы **Inkjet Printer/Scanner/Fax Extended Survey Program** отображается на панели Dock, когда наступает время отправки сведений об использовании принтера.

Щелкните значок, прочитайте отображаемую информацию и следуйте приведенным ниже инструкциям.



- **Если вы согласны принять участие в программе опроса:**

Нажмите кнопку **Принимаю (Agree)** и следуйте инструкциям на экране. Информация об использовании принтера передается по сети Интернет. По завершении этой процедуры информация при следующем запуске будет передаваться автоматически без отображения экрана подтверждения.

»»» **Примечание.**

- Если отменить установку флажка **Выполнять следующую отправку автоматически (Send automatically from the next time)**, сведения не будут отправляться автоматически в следующий раз, а значок **Inkjet Printer/Scanner/Fax Extended Survey Program** будет отображаться на Dock при следующем опросе.

- **Если вы не согласны принять участие в программе опроса:**

Щелкните **Не принимаю (Do not agree)**. Экран запроса подтверждения закрывается, а опрос пропускается. Экран запроса подтверждения снова откроется через месяц.

- **Прекращение отправки сведений:**

Щелкните **Отключить (Turn off)**. Это приведет к остановке программы Inkjet Printer/Scanner/Fax Extended Survey Program и прекращению отправки сведений. Для возобновления опроса см. раздел [Изменение параметра](#).

- **Удаление Inkjet Printer/Scanner/Fax Extended Survey Program:**

1. Остановите программу Inkjet Printer/Scanner/Fax Extended Survey Program.

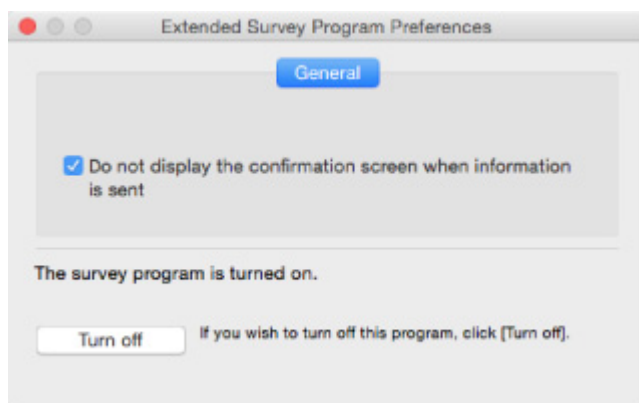
- **Изменение параметра:**

2. В меню **Переход (Go)** программы Finder выберите пункт **Программы (Applications)**, затем дважды щелкните папку **Canon Utilities**, а затем папку **Inkjet Extended Survey Program**.
3. Переместите **Canon Inkjet Printer/Scanner/Fax Extended Survey Program.app** в корзину (**Trash**).
4. Перезагрузите компьютер.  
Очистите папку **Корзина (Trash)** и перезагрузите компьютер.

- **Изменение параметра:**

Для отображения экрана запроса подтверждения при каждой отправке сведений об использовании принтера или для возобновления оценки следуйте приведенным ниже инструкциям.

1. В меню **Переход (Go)** программы Finder выберите пункт **Программы (Applications)**, затем дважды щелкните папку **Canon Utilities**, а затем папку **Inkjet Extended Survey Program**.
2. Дважды щелкните значок **Canon Inkjet Printer/Scanner/Fax Extended Survey Program**.



- **Не отображать экран подтверждения при отправке информации (Do not display the confirmation screen when information is sent):**

Если флажок установлен, сведения отправляются автоматически.

Если флажок не установлен, при следующем опросе на панели Dock отобразится значок программы **Inkjet Printer/Scanner/Fax Extended Survey Program**. Щелкните значок и следуйте инструкциям на экране.

- Кнопка **Отключить (Turn off)/Включить (Turn on):**

Нажмите кнопку **Отключить (Turn off)**, чтобы остановить программу Inkjet Printer/Scanner/Fax Extended Survey Program.

Нажмите кнопку **Включить (Turn on)**, чтобы перезапустить программу Inkjet Printer/Scanner/Fax Extended Survey Program.

## Список кодов поддержки для ошибок

Код поддержки отображается на ЖК-дисплее и экране компьютера при возникновении ошибок.

"Код поддержки" — это номер ошибки. Он появляется вместе с сообщением об ошибке.

Если произошла ошибка, проверьте код поддержки на ЖК-дисплее и выполните необходимое действие.

### Код поддержки появляется на ЖК-дисплее и экране компьютера

- **От 1000 до 1ZZZ**

[1000](#) [1003](#) [1200](#) 1240 1270 [1300](#)

[1303](#) [1304](#) 1309 1310 [1313](#) [1401](#)

1403 [1430](#) [1485](#) 1486 1487 [1682](#)

1684 [1686](#) [1687](#) [1688](#) 1702 1703

1704 1705 1712 1713 1714 1715

1871 1874 [1890](#)

- **От 2000 до 2ZZZ**

[2110](#) 2113 2114 2120 2123 2504

2700 [2900](#) [2901](#)

- **От 3000 до 3ZZZ**

3402 3403 3405 3407 3408 3410

3411 3412 3413 3438 3439 3440

3441 3442 3443 3444 3445 3446

3447 3449

- **От 4000 до 4ZZZ**

4100 [4103](#) 4104 495A

- **От 5000 до 5ZZZ**

[5011](#) [5012](#) 5050 [5100](#) [5200](#) 5205

5206 5400 5700 [5B02](#) 5B03 5B04

5B05 5B12 5B13 5B14 5B15 5C02

• **От 6000 до 6ZZZ**

[6000](#) 6001 6004 6500 6800 6801

6900 6901 6902 6910 6911 6930

6931 6932 6933 6936 6937 6938

6940 6941 6942 6943 6944 6945

6946 6951 6A80 6A81 6D01

• **От A000 до ZZZZ**

B202 B203 B204 B205 [C000](#)

Коды поддержки, связанные с замятием бумаги, см. в разделе [Список кодов поддержки для ошибок \(замятия бумаги\)](#).

## Список кодов поддержки для ошибок (замятия бумаги)

Если происходит замятие бумаги, выполните соответствующую процедуру для ее удаления.

- Если в отверстии для выхода бумаги или в заднем лотке видно замятую бумагу:
  - Если застряла бумага, подаваемая из заднего лотка:
    - [1300](#)
- Если в отверстии для выхода бумаги или в заднем лотке не видно замятую бумагу:
  - Если застряла бумага, подаваемая из кассеты:
    - [1303](#)
  - Если происходит замятие бумаги при автоматической двухсторонней печати:
    - [1304](#)
  - Если застряла бумага при втягивании принтером отпечатанных листов:
    - [1313](#)
  - Если бумага рвется и не удастся извлечь ее из отверстия для выхода бумаги или если бумага застряла внутри принтера:
    - [Бумага замялась внутри принтера](#)
- Ниже описаны случаи, отличные от описанных выше:
  - Другие причины

## 1300

### Причина

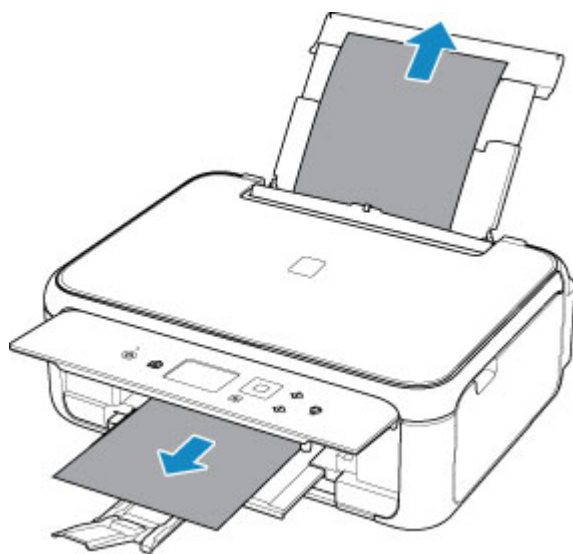
Застряла бумага при подаче из заднего лотка.

### Предпринимаемые действия

Если застряла бумага, подаваемая из заднего лотка, извлеките застрявшую бумагу из отверстия для выхода бумаги или из заднего лотка, следуя указанным ниже инструкциям.

1. Медленно вытяните бумагу из отверстия для выхода бумаги или из заднего лотка (в зависимости от того, откуда это удобнее сделать).

Удерживая бумагу обеими руками, медленно вытяните ее, чтобы не порвать.



#### ▶▶▶ Примечание.

- Если не удастся вытащить бумагу, снова включите принтер без принудительного вытягивания бумаги. Возможно, бумага будет выведена автоматически.
- Если замятие бумаги происходит во время печати и требуется выключить принтер, чтобы извлечь бумагу, нажмите кнопку **Стоп (Stop)** для прекращения печати перед выключением принтера.
- Если бумага рвется и не удастся извлечь замятую бумагу из отверстия для выхода бумаги или заднего лотка, извлеките бумагу изнутри принтера.

#### ■ [Бумага замялась внутри принтера](#)

- Если бумагу не удастся извлечь из отверстия для выхода бумаги или заднего лотка, попытайтесь вытянуть бумагу с задней стороны принтера.

#### ■ [Удаление застрявшей бумаги с задней стороны](#)

2. Снова загрузите бумагу и выберите **ОК** на ЖК-дисплее принтера.

Принтер возобновит печать. Повторите печать страницы, при печати которой произошло замятие и печать не была выполнена должным образом.



Если принтер был выключен в шаге 1, данные печати, которые были отправлены на принтер, удаляются. Повторите печать.

**»»» Примечание.**

- При повторной загрузке бумаги убедитесь, что используется подходящая бумага и она правильно загружена.
- Для печати документов с фотографиями и графическими изображениями не рекомендуется использовать формат бумаги А5. Бумага формата А5 может сворачиваться и заминаться на выходе из принтера.

Если вышеприведенные меры не помогли устранить проблему, обратитесь в ближайший сервисный центр Сапоп для ремонта.

## 1303

### Причина

Застряла бумага при подаче из кассеты.

### Предпринимаемые действия

#### 1. Удалите замятую бумагу.

- Если бумага застряла в отверстии для выхода бумаги:

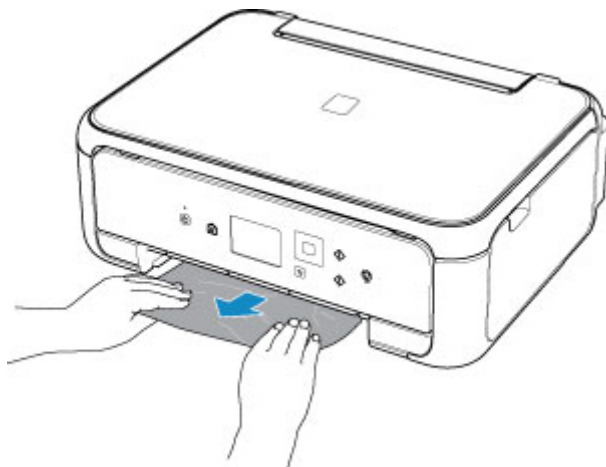
- [1300](#)

- Если бумага застряла внутри принтера:

- [Бумага замялась внутри принтера](#)

- Если бумага застряла в устройстве подачи кассеты:

Извлеките кассету, а затем медленно извлеките бумагу, ухватив ее обеими руками.



- Если все вышеперечисленное неприменимо, см. [Удаление застрявшей бумаги с задней стороны](#), чтобы открыть заднюю крышку и извлечь бумагу.

#### 2. Правильно загрузите бумагу в кассету.

При загрузке бумаги формата A4 или Letter в кассету убедитесь, что кассета выдвинута.

- [Загрузка бумаги в кассету](#)

#### 2. Повторите печать или копирование.

## 1304

### Причина

Произошло замятие бумаги при автоматической двухсторонней печати.

### Предпринимаемые действия

#### 1. Удалите замятую бумагу.

- Если бумага застряла в отверстии для выхода бумаги:

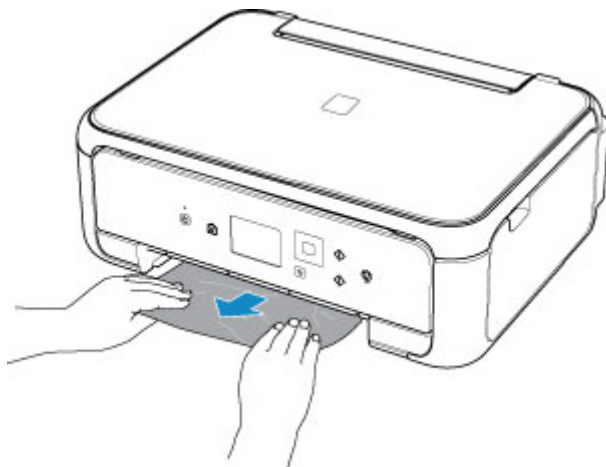
- [1300](#)

- Если бумага застряла внутри принтера:

- [Бумага замялась внутри принтера](#)

- Если бумага застряла в устройстве подачи кассеты:

Извлеките кассету, а затем медленно извлеките бумагу, ухватив ее обеими руками.



- Если все вышперечисленное неприменимо, см. [Удаление застрявшей бумаги с задней стороны](#), чтобы открыть заднюю крышку и извлечь бумагу.

#### 2. Правильно загрузите бумагу в кассету.

При загрузке бумаги формата A4 или Letter в кассету убедитесь, что кассета выдвинута.

- [Загрузка бумаги в кассету](#)

#### 2. Повторите печать или копирование.

## 1313

### Причина

Застряла бумага при втягивании принтером отпечатанных листов.

### Предпринимаемые действия

Если бумага застряла при втягивании принтером отпечатанных листов, попробуйте удалить бумагу из следующих частей принтера.

- Отверстие для выхода бумаги
  - [1300](#)
- Внутри принтера
  - [Бумага замялась внутри принтера](#)

Если перечисленные выше меры не приведут к решению проблемы, см. [Удаление застрявшей бумаги с задней стороны](#), чтобы открыть заднюю крышку и извлечь бумагу.

## Бумага замялась внутри принтера

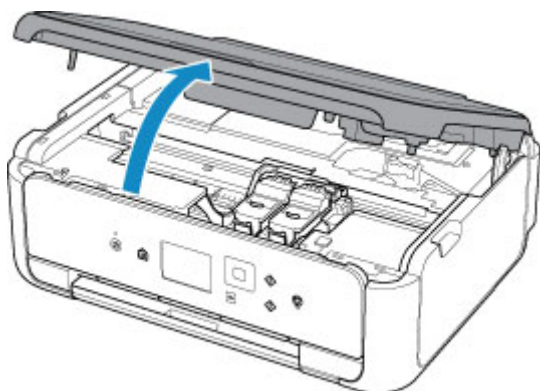
Если замятая бумага рвется и ее не удастся извлечь из отверстия для выхода бумаги или если замятая бумага остается внутри принтера, удалите бумагу, следуя приведенным ниже инструкциям.

### »»» Примечание.

- Если замятие бумаги происходит во время печати и требуется выключить принтер, чтобы извлечь бумагу, нажмите кнопку **Стоп (Stop)** для прекращения печати перед выключением принтера.

1. Выключите принтер и отключите его от сети питания.

2. Откройте модуль сканирования / крышку.



### »»» Внимание!

- Не прикасайтесь к белой ленте (A).

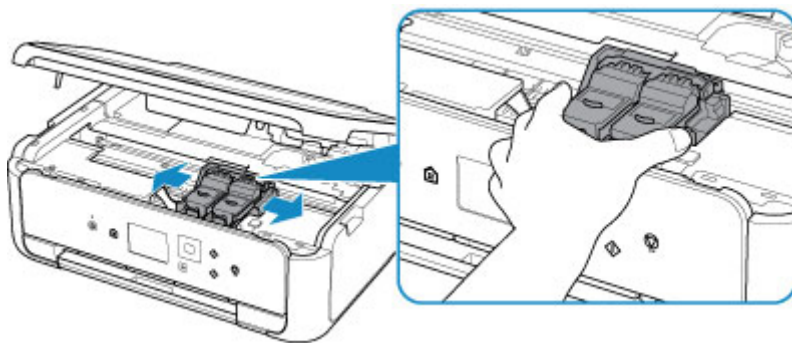


Если эта часть будет испачкана или поцарапана при соприкосновении с бумагой или рукой, это может повредить принтер.

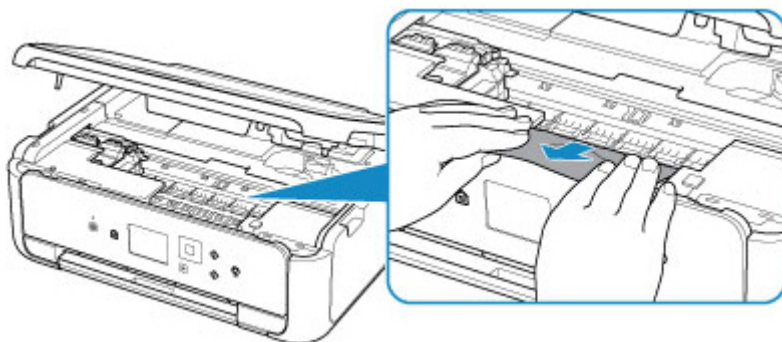
3. Убедитесь в отсутствии замятой бумаги под держателем картриджа FINE.

Если под держателем картриджа FINE есть замятая бумага, переместите держатель картриджа FINE к самому правому или левому краю, чтобы было легче извлечь бумагу.

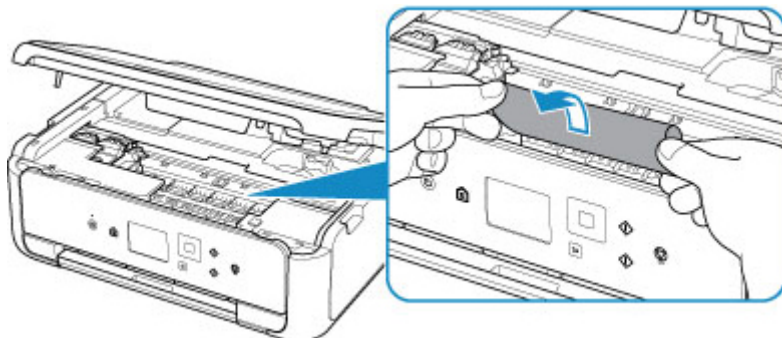
При перемещении держателя картриджа FINE удерживайте верхнюю часть держателя картриджа FINE и медленно перемещайте к правому или левому краю.



4. Возьмите застрявшую бумагу двумя руками.

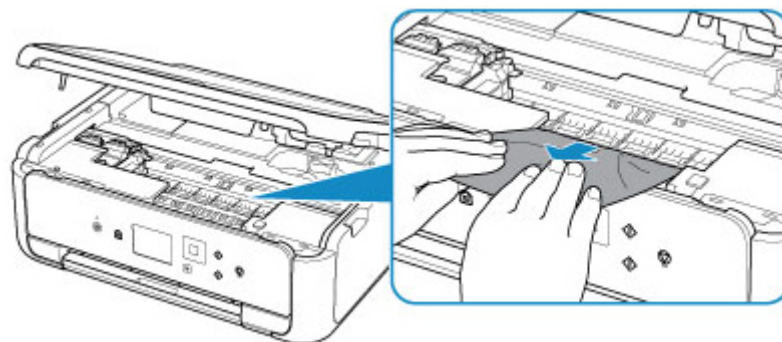


Если бумага скручена, извлеките ее.



5. Медленно вытяните бумагу, чтобы не порвать ее.

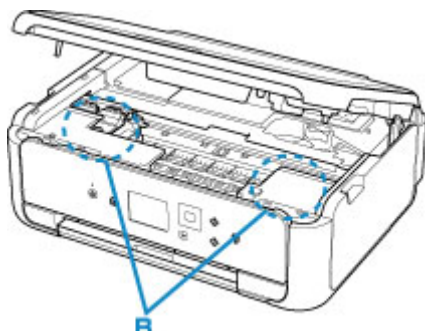
Потяните бумагу под углом около 45 градусов.



6. Убедитесь, что удалена вся застрявшая бумага.

Если бумага рвется, когда вы ее вытягиваете, обрывки бумаги могут остаться в принтере. Выполните проверку по следующим пунктам и извлеките все остатки бумаги.

- Вся ли бумага извлечена из под держателя картриджа FINE?
- Маленькие обрывки бумаги остались в принтере?
- Вся ли бумага извлечена из левой и правой пустых областей (B) в принтере?



#### 7. Закройте модуль сканирования / крышку.

Все находящиеся в очереди задания на печать отменяются. Повторите печать.

#### ►► Примечание.

- При повторной загрузке бумаги убедитесь, что используется подходящая бумага и она правильно загружена. Если сообщение о замятии бумаги появляется на ЖК-дисплее или экране компьютера при возобновлении печати после удаления замятой бумаги, возможно, внутри принтера все еще осталась бумага. Еще раз проверьте принтер на наличие оставшихся обрывков бумаги.

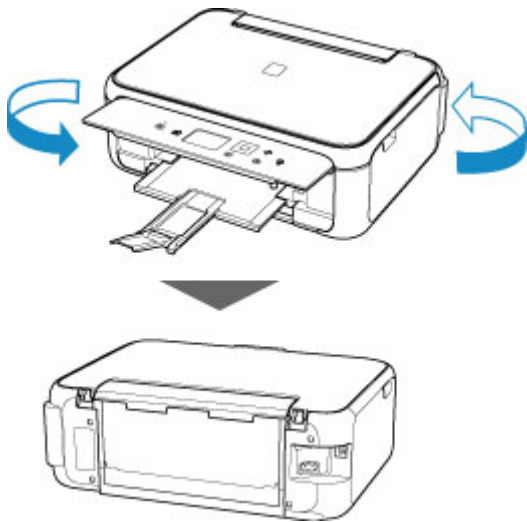
Если вышеприведенные меры не помогли устранить проблему, обратитесь в ближайший сервисный центр Canon для ремонта.

## Удаление застрявшей бумаги с задней стороны

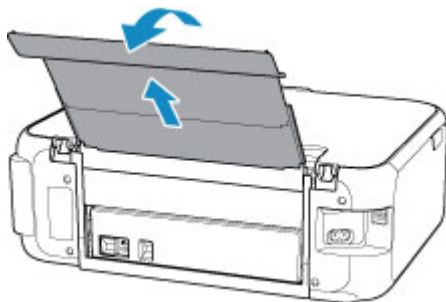
### »»» Примечание.

- Если замятие бумаги происходит во время печати и требуется выключить принтер, чтобы извлечь бумагу, нажмите кнопку **Стоп (Stop)** для прекращения печати перед выключением принтера.

1. Поверните принтер так, чтобы задняя сторона принтера была обращена к вам.



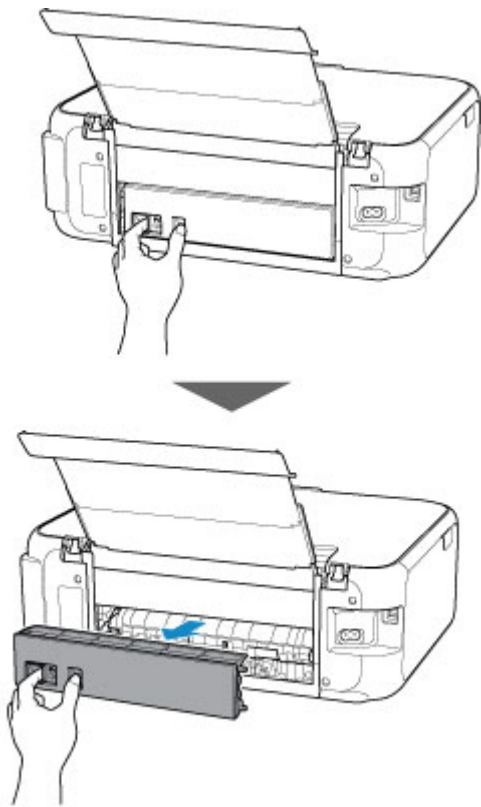
2. Откройте крышку заднего лотка и затем выдвиньте упор для бумаги.



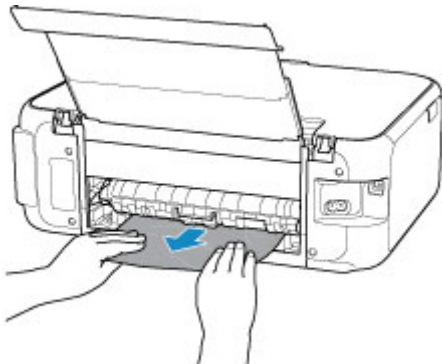
3. Снимите заднюю крышку.

Снимите заднюю крышку.





4. Аккуратно извлеките бумагу.



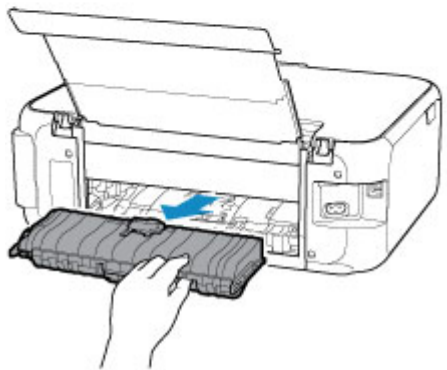
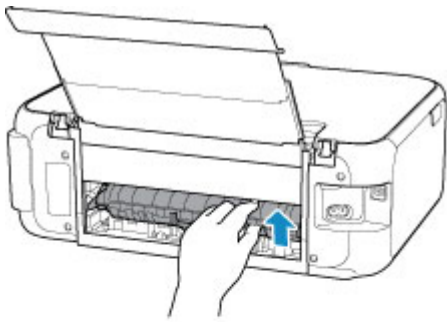
**»»» Примечание.**

- Не прикасайтесь к внутренним компонентам принтера.

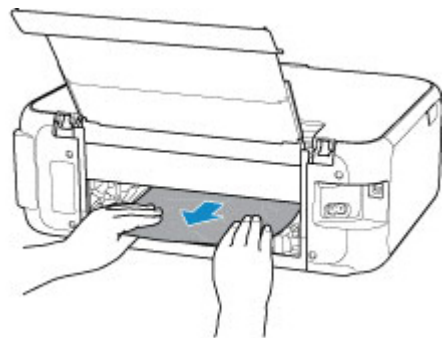
Если на этом этапе не удастся удалить бумагу, отсоедините крышку модуля подачи и извлеките бумагу, выполнив перечисленные ниже действия.

1. Снимите крышку модуля подачи.

Поднимите крышку модуля подачи, а затем снимите ее.



2. Аккуратно извлеките бумагу.



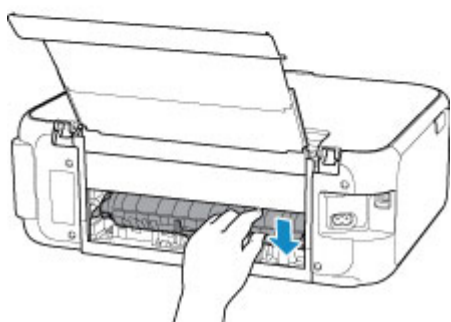
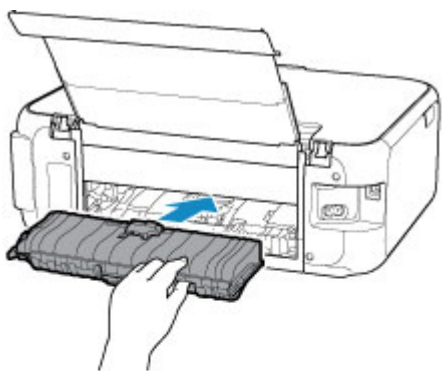
**»»» Примечание.**

- Не прикасайтесь к внутренним компонентам принтера.

3. Убедитесь, что удалена вся застрявшая бумага.

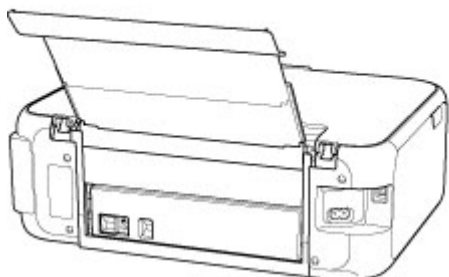
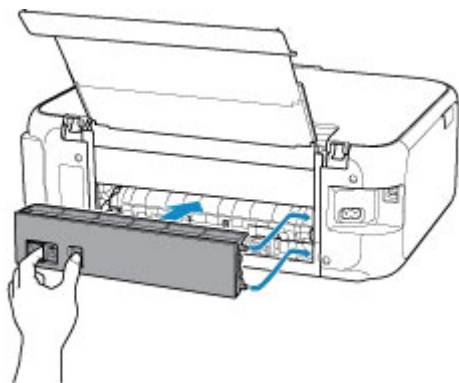
4. Установите крышку модуля подачи.

Медленно вставьте целиком крышку модуля подачи в принтер, а затем снимите крышку модуля подачи.



#### 5. Установите заднюю крышку.

Вставьте выступы с правой стороны задней крышки в принтер, а затем нажмите на левую сторону задней крышки до полного ее закрытия.



Если вышеприведенные меры не помогли устранить проблему, обратитесь в ближайший сервисный центр Canon для ремонта.

# 1000

## Причина

Возможные причины перечислены ниже.

- В заднем лотке нет бумаги.
- Неправильно загружена бумага в задний лоток.

## Предпринимаемые действия

Выполните соответствующие действия, описанные ниже.

- Загрузите бумагу в задний лоток.
- При загрузке бумаги в задний лоток прижмите направляющие бумаги к обеим сторонам стопки.
- Настройте информацию о бумаге в заднем лотке.

После выполнения указанных выше действий выберите элемент **ОК** на ЖК-дисплее.

### »»» Внимание!

- Обязательно закройте отверстие для подачи после загрузки бумаги в задний лоток. Бумага не будет подаваться, если крышка отверстия для подачи открыта.

### »»» Примечание.

- После загрузки бумаги в задний лоток, отображается экран для настройки информации о бумаге в заднем лотке. Настройте информацию о бумаге в заднем лотке.
- Чтобы отменить печать, нажмите на принтере кнопку **Стоп (Stop)**.

## 1003

### Причина

Возможные причины перечислены ниже.

- Нет бумаги в кассете.
- Бумага загружена кассету неправильно.

### Предпринимаемые действия

Выполните соответствующие действия, описанные ниже.

- Загрузите бумагу в кассету.
- При загрузке бумаги в кассету прижмите направляющие бумаги к обеим сторонам стопки.
- Настройте информацию о бумаге в кассете.

После выполнения указанных выше действий выберите элемент **ОК** на ЖК-дисплее.

### »»» Примечание.

- После установки кассеты отображается экран настройки информации о бумаге в кассете. Настройте информацию о бумаге в кассете.
- Загружать можно разную бумагу, в зависимости от источника бумаги.  
В кассету можно загружать обычную бумагу формата A4, Letter, A5 или B5.
- Чтобы отменить печать, нажмите на принтере кнопку **Стоп (Stop)**.

## 1200

### **Причина**

Модуль сканирования / крышка открыты.

### **Предпринимаемые действия**

Закройте модуль сканирования / крышку и подождите некоторое время.

Не закрывайте ее, пока не замените картридж FINE.

## 1401

### **Причина**

Картридж FINE не установлен.

### **Предпринимаемые действия**

Установите картридж FINE.

Если ошибка по-прежнему не устранена, возможно, картридж FINE поврежден. Обратитесь в ближайший сервисный центр Canon для устранения этой проблемы.

## 1430

### **Причина**

Картридж FINE не определяется.

### **Предпринимаемые действия**

Извлеките картридж FINE и переустановите его.

Если ошибка по-прежнему не устранена, возможно, картридж FINE поврежден. Замените картридж FINE новым.

Если данная проблема все еще остается, обратитесь в ближайший сервисный центр Canon для ее устранения.



## 1485

### Причина

Соответствующий картридж не установлен.

### Предпринимаемые действия

Невозможно выполнить печать — картридж несовместим с данным принтером.

Установите соответствующий картридж.

Чтобы отменить печать, нажмите кнопку **Стоп (Stop)** на принтере.

## 1682

### **Причина**

Картридж FINE не определяется.

### **Предпринимаемые действия**

Замените картридж FINE.

Если ошибка по-прежнему не устранена, возможно, картридж FINE поврежден. Обратитесь в ближайший сервисный центр Canon для устранения этой проблемы.

## 1686

### Причина

Возможно, чернила закончились.

### Предпринимаемые действия

Функция определения оставшегося запаса чернил будет отключена, поскольку не удастся правильно определить запас чернил.

Чтобы продолжить печать без этой функции, нажмите и не отпускайте не менее 5 секунд клавишу **Стоп (Stop)** на принтере.

Для достижения оптимального качества компания Canon рекомендует использовать новые оригинальные картриджи Canon.

Обратите внимание, что компания Canon не будет нести ответственности за любые неполадки или затруднения, возникшие вследствие продолжения печати при закончившихся чернилах.

## 1687

### Причина

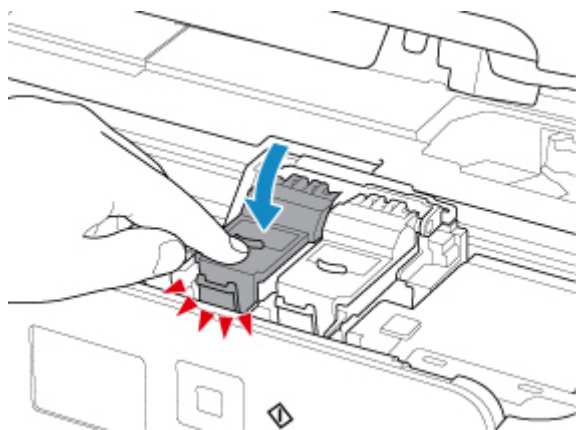
Картридж FINE установлен неправильно.

### Предпринимаемые действия

Откройте модуль сканирования / крышку, чтобы открыть фиксирующую крышку чернильного картриджа, а затем извлеките картридж FINE.

Затем снова установите картриджи FINE.

Нажмите на фиксирующую крышку чернильного картриджа до упора со щелчком, чтобы она встала на место.



После установки картриджа FINE закройте модуль сканирования / крышку.

## 1688

### Причина

Чернила закончились.

### Предпринимаемые действия

Замените этот чернильный картридж и закройте модуль сканирования (крышку).

Если печать не закончена и вы хотите ее продолжить, нажмите и не отпускайте не менее 5 секунд клавишу **Стоп (Stop)** на принтере с установленным картриджем. После этого печать может продолжаться при закончившихся чернилах.

Функция определения оставшегося запаса чернил будет отключена.

Замените пустой картридж сразу по окончании печати. Итоговое качество печати не будет высоким, если печать продолжается при закончившихся чернилах.

## 1890

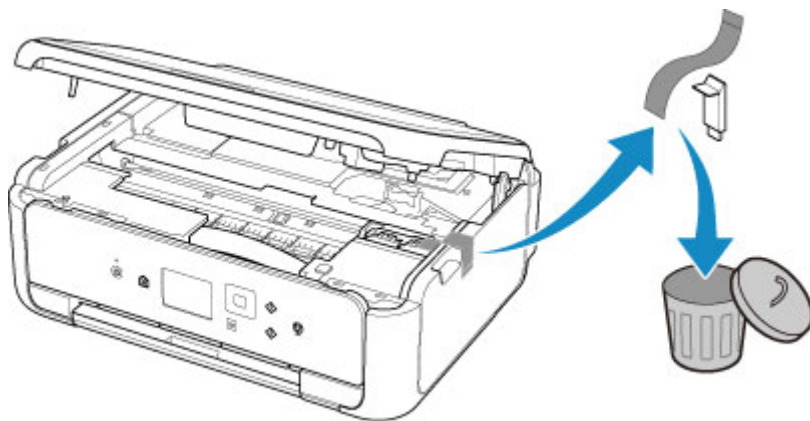
### Причина

На держателе картриджа FINE может оставаться защитный материал.

### Предпринимаемые действия

Откройте модуль сканирования / крышку и убедитесь, что защитный материал и лента удалены с держателя картриджа FINE.

При наличии защитного материала или ленты удалите их и закройте модуль сканирования / крышку.



Если проблема не устранена, обратитесь в ближайший сервисный центр Canon для ее устранения.

### Причина

Параметры бумаги в режиме печати или копирования отличаются от информации о бумаге в кассете, установленной в принтере.

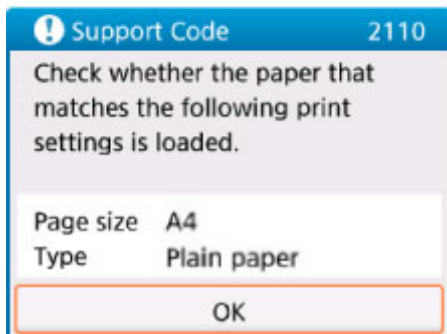
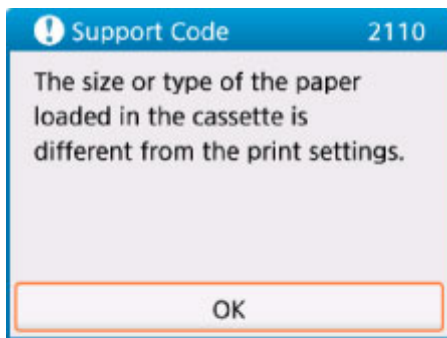
#### »»» Примечание.

- Далее приведено правильное соответствие параметров бумаги, установленных в драйвере принтера или на ЖК-дисплее.
  - [Параметры бумаги в драйвере принтера и в принтере \(тип носителя\)](#) (Windows)
  - [Параметры бумаги в драйвере принтера и в принтере \(размер бумаги\)](#) (Windows)
- Для копирования установите параметры бумаги в соответствии с информацией о бумаге в кассете, которая задана в принтере.
- Далее приведена дополнительная информация о бумаге в кассете, которая задана в принтере.
  - [Параметры бумаги](#)

Если параметры бумаги для печати или копирования не соответствуют информации о бумаге в кассете, которая установлена в принтере, как показано ниже, на ЖК-дисплее отображается сообщение.

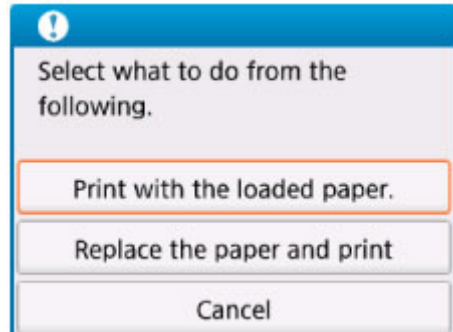
- Параметры печати, заданные в драйвере принтера:
  - Размер бумаги: A5
  - Тип носителя: обычная бумага
- Информация о бумаге в кассете, заданная в принтере:
  - Размер бумаги: A4
  - Тип носителя: обычная бумага

После выбора элемента **ОК** на ЖК-дисплее параметры бумаги для печати или копирования отображаются под сообщением.



## Предпринимаемые действия

Еще раз выберите **OK** на ЖК-дисплее для отображения следующего экрана.



Выберите соответствующее действие.

### »»» Примечание.

- В зависимости от параметров некоторые варианты ниже могут не отображаться.

#### **Печать с загруженной бумагой. (Print with the loaded paper.)**

Выберите этот вариант, если требуется выполнить печать или копирование на бумаге, загруженной в кассету, без изменения параметров бумаги.

Например, если установлен параметр печати или копирования на бумаге формата A5, а в информации о бумаге кассеты установлен параметр A4, для печати или копирования на бумаге в кассете будет использоваться параметр A5.

#### **Замените бумагу и печатайте (Replace the paper and print)**

Выберите этот параметр для печати после изменения бумаги в кассете.



Например, если установлен параметр печати или копирования на бумаге формата А5, а в информации о бумаге кассеты установлен параметр А4, замените бумагу в кассете на А5 и перейдите к печати или копированию.

При вставке кассеты после изменения бумаги отображается экран настройки информации о бумаге в кассете. Настройте информацию о бумаге в кассете.

### ▶▶▶ Примечание.

- Если не знаете какую информацию о бумаге указать, нажмите кнопку **Назад (Back)**. Откроется предыдущий экран, на котором будут указаны размер бумаги и тип носителя. Проверьте параметры бумаги и укажите их в информации о бумаге в кассете.
- Далее приведено правильное соответствие параметров бумаги, установленных в драйвере принтера или на ЖК-дисплее.

■ [Параметры бумаги в драйвере принтера и в принтере \(тип носителя\)](#) (Windows)

■ [Параметры бумаги в драйвере принтера и в принтере \(размер бумаги\)](#) (Windows)

### Отмена (Cancel)

Отменяет печать.

Выберите этот параметр, чтобы изменить параметры бумаги для печати или копирования. Измените параметры бумаги и повторите печать.

### ▶▶▶ Примечание.

- Чтобы скрыть сообщение о предотвращении неправильной печати, измените параметр, выполнив следующие действия. После отмены сообщения принтер использует параметры бумаги для печати или копирования на бумаге в кассете, даже если бумага не соответствует этим параметрам.

- Чтобы изменить настройку вида сообщения при печати или копировании с помощью панели управления принтера, выполните следующие действия:

■ [Настройки подачи](#)

- Чтобы изменить параметры отображения сообщения во время печати с помощью драйвера принтера:

■ [Изменение режима работы Принтера](#) (Windows)

■ Изменение режима работы Принтера (Mac OS)

## 2900

### Причина

Ошибка сканирования образца выравнивания печатающей головки.

### Предпринимаемые действия

Выберите **ОК** на ЖК-дисплее принтера и проверьте следующее.

- Убедитесь, что образец выравнивания печатающей головки размещен на стекле рабочей поверхности в правильном положении и нужной ориентации.
- Убедитесь, что стекло рабочей поверхности и образец выравнивания печатающей головки не испачканы.
- Убедитесь, что загружена бумага нужного формата.

Для выравнивания печатающих головок загрузите обычную бумагу формата A4 или Letter.

- Убедитесь, что сопло печатающей головки не закупорено.

Проверьте состояние печатающей головки, напечатав шаблон для проверки сопел.

После проверки вышеуказанного запустите процесс автоматического выравнивания печатающих головок с начала.

Если ошибка не устранена, попробуйте выполнить выравнивание печатающих головок вручную.

## 2901

### Причина

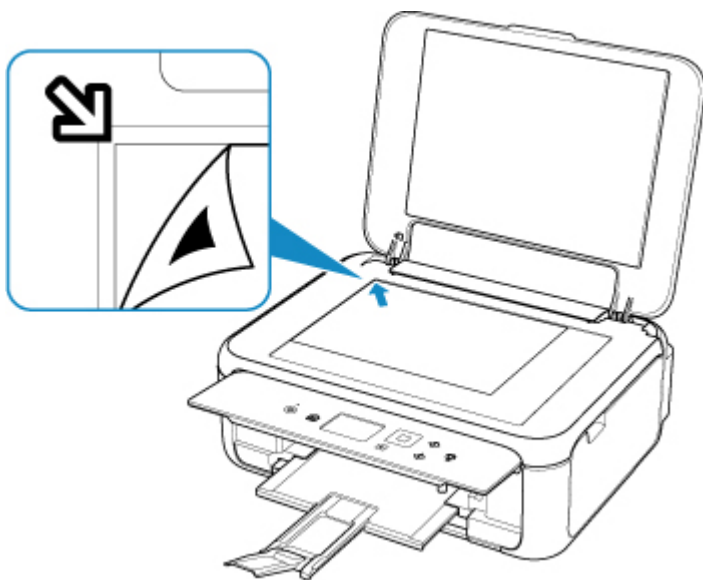
Печать образца для выравнивания печатающих головок завершена, и принтер ожидает сканирования листа.

### Предпринимаемые действия

Отсканируйте напечатанный образец для выравнивания.

1. Поместите образец выравнивания печатающей головки на стекло рабочей поверхности.

Положите образец печатной стороной вниз и совместите метку ▲ в нижнем правом углу листа с меткой выравнивания ▽.



2. Медленно закройте крышку сканера и выберите **OK** на ЖК-дисплее.

Принтер начнет сканирование образца выравнивания печатающей головки и автоматически настроит положение печатающей головки.

## 4103

### **Причина**

Не удается выполнить печать с текущими параметрами печати.

### **Предпринимаемые действия**

Чтобы отменить печать, нажмите на принтере кнопку **Стоп (Stop)**.

Затем измените параметры печати и выполните печать еще раз.

## **5011**

### **Причина**

Ошибка принтера.

### **Предпринимаемые действия**

Выключите принтер и отключите его от сети питания.

Снова подключите принтер к сети питания и включите его.

Если проблема не устранена, обратитесь в ближайший сервисный центр Canon для ее устранения.

## 5012

### **Причина**

Ошибка принтера.

### **Предпринимаемые действия**

Выключите принтер и отключите его от сети питания.

Снова подключите принтер к сети питания и включите его.

Если проблема не устранена, обратитесь в ближайший сервисный центр Canon для ее устранения.

## 5100

### Причина

Ошибка принтера.

### Предпринимаемые действия

Прервите печать и выключите принтер.

Проверьте следующее:

- Убедитесь, что движение держателя картриджа FINE не затруднено стабилизатором, замятой бумагой и другими предметами.

Удалите все препятствия.

- Убедитесь, что картриджи FINE установлены правильно.

Откройте модуль сканирования / крышку и нажмите на фиксирующую крышку чернильного картриджа, чтобы убедиться в правильности установки картриджей FINE.

Снова включите принтер.

Если проблема не устранена, обратитесь в ближайший сервисный центр Canon для ее устранения.

### ▶▶▶ Внимание!

- При устранении предметов, мешающих движению держателя картриджа FINE, не прикасайтесь к белой ленте (A).



Если эта часть будет испачкана или поцарапана при соприкосновении с бумагой или рукой, это может повредить принтер.

## **5200**

### **Причина**

Ошибка принтера.

### **Предпринимаемые действия**

Выключите принтер и отключите его от сети питания.

Через некоторое время подключите принтер еще раз и снова включите его.

Если проблема не устранена, обратитесь в ближайший сервисный центр Canon для ее устранения.



## 5B02

### Причина

Ошибка принтера.

### Предпринимаемые действия

Обратитесь в ближайший сервисный центр Canon для устранения этой проблемы.

### »» Примечание.

- В случае предупреждений или ошибок, вызванных уровнем оставшихся чернил, принтер не может выполнять печать или сканирование.

## 6000

### Причина

Ошибка принтера.

### Предпринимаемые действия

Если происходит замятие бумаги, удалите ее, выполнив надлежащую процедуру с учетом места и причины замятия.

- [Список кодов поддержки для ошибок \(замятия бумаги\)](#)

Выключите принтер и отключите его от сети питания.

Снова подключите принтер к сети питания и включите его.

Если проблема не устранена, обратитесь в ближайший сервисный центр Canon для ее устранения.

## C000

### Причина

Ошибка принтера.

### Предпринимаемые действия

Прервите печать и выключите принтер.

Проверьте следующее:

- Убедитесь, что движение держателя картриджа FINE не затруднено стабилизатором, замятой бумагой и другими предметами.

Удалите все препятствия.

- Убедитесь, что картриджи FINE установлены правильно.

Откройте модуль сканирования / крышку и нажмите на фиксирующую крышку чернильного картриджа, чтобы убедиться в правильности установки картриджей FINE.

Снова включите принтер.

Если проблема не устранена, обратитесь в ближайший сервисный центр Canon для ее устранения.

### ▶▶▶ Внимание!

- При устранении предметов, мешающих движению держателя картриджа FINE, не прикасайтесь к белой ленте (A).



Если эта часть будет испачкана или поцарапана при соприкосновении с бумагой или рукой, это может повредить принтер.

# McGrp.Ru



## Сайт техники и электроники

Наш сайт [McGrp.Ru](http://McGrp.Ru) при этом не является просто хранилищем [инструкций по эксплуатации](#), это живое сообщество людей. Они общаются на форуме, задают вопросы о способах и особенностях использования техники. На все вопросы очень быстро находят ответы от таких же посетителей сайта, экспертов или администраторов. Вопрос можно задать как на форуме, так и в специальной форме на странице, где описывается интересующая вас техника.