

## ПРАВИЛА БЕЗОПАСНОСТИ

ПЕРЕД ЭКСПЛУАТАЦИЕЙ ВНИМАТЕЛЬНО ОЗНАКОМЬТЕСЬ С НАСТОЯЩИМИ ИНСТРУКЦИЯМИ.

- При эксплуатации электроприборов необходимо выполнять соответствующие меры предосторожности, а именно:

1. Убедитесь в том, что электрическое напряжение прибора соответствует вашему домашнему напряжению.
2. Не оставляйте прибор во включенном состоянии без присмотра; выключайте его после каждого использования.
3. Не ставьте прибор на или рядом с источниками тепла.
4. Во время эксплуатации устанавливайте прибор на горизонтальную, устойчивую и хорошо освещаемую поверхность.
5. Не подвергайте прибор воздействию атмосферных факторов (дождь, солнце и т.д.).
6. Следите за тем, чтобы электрошнур не соприкасался с нагретыми поверхностями.
7. Данный прибор не приспособлен к эксплуатации лицами (включая и детей) с ограниченными физическими, сенсорными или умственными способностями. Пользователи, имеющие недостаточно опыта и плохо знакомые с такими приборами, а также лица, которые не получили подробных разъяснений касательно правил эксплуатации прибора, должны им пользоваться только под наблюдением лица, ответственного за их безопасность.
8. Необходимо следить за тем, чтобы

дети не играли с прибором.

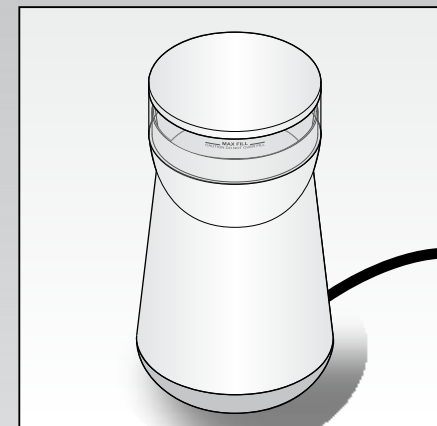
9. Не погружайте корпус прибора, вилку и электрошнур в воду и другие жидкости, а также не используйте для его чистки влажную ткань.
10. Даже если прибор не работает, необходимо вынуть вилку из розетки перед тем, как устанавливать или снимать отдельные части прибора или перед осуществлением чистки.
11. Убедитесь в том, что у вас сухие руки, перед тем, как начинать эксплуатацию прибора, манипулировать переключателями на приборе или прикасаться к вилке и электрошнuru.
12. Запрещается касаться движущих частей прибора.
13. Не разрешается вкладывать руки в резервуар, когда прибор подключен к электросети.
14. Лезвия ножа очень острые, будьте предельно внимательны во время их чистки.
15. Запрещается использовать прибор в режиме холостого хода.
16. Не разрешается эксплуатировать прибор с поврежденным ножом.
17. Запрещается класть в прибор любые другие продукты кроме кофе. Производитель не несет ответственности за возможный ущерб, который может быть нанесен прибору вследствие использования любых других продуктов кроме кофе.
18. Перед тем, как открыть крышку, убедитесь, что лезвия ножа полностью остановились.
19. Во избежание возникновения несчастных случаев или причинения вреда прибору рекомендуется держать руки и кухонную утварь подаль-

ше от лезвий ножа и движущихся частей прибора.

20. Для отсоединения вилки от розетки, возьмитесь за нее и потяните за нее, чтобы выдернуть ее.
21. Запрещается эксплуатировать прибор, если повреждены электрошнур или вилка, а также, если поврежден сам прибор; в этом случае необходимо отнести прибор в ближайший авторизованный центр техобслуживания.
22. Использование удлинителей, не одобренных самим производителем, может стать причиной возникновения повреждений или несчастных случаев.
23. Если электропровод прибора поврежден, то он должен быть заменен самим производителем или авторизованным центром техобслуживания, либо персоналом с соответствующей квалификацией, с целью предотвращения возможных рисков.
24. Прибор может эксплуатироваться только в домашних условиях, и не предназначен для коммерческого или промышленного использования.
25. Данный прибор соответствует положениям директивы 2006/95/CE и EMC 2004/108/CE.
26. Любые изменения, которым подвергается прибор без специального разрешения производителя, могут привести к снижению безопасности его использования и потере гарантии со стороны потребителя.
27. Когда наступает время утилизировать прибор в качестве отходов, рекомендуется полностью вывести его из рабочего состояния, обрезав шнур элек-



MOD. 3014



Русский

**Ariete**

тропитания. Кроме того, необходимо вывести из строя те части прибора, которые могут представлять опасность, в частности для детей, став объектом для игр.

28. Части упаковки прибора не должны находиться в местах, доступных детям, поскольку могут представлять для них источник потенциальной опасности.

**ХРАНИТЕ ДАННУЮ ИНСТРУКЦИЮ**

#### ОПИСАНИЕ ПРИБОРА (РИС. 1)

A Крышка  
B Резервуар  
C Корпус прибора

#### ПРАВИЛА ЭКСПЛУАТАЦИИ

##### Внимание

Даже когда прибор не работает, выньте вилку из розетки перед тем, как установить или снять отдельные части или произвести чистку.

Запрещается класть в прибор любые другие продукты кроме кофе. Производитель не несет ответственности за возможный ущерб, который может быть нанесен прибором вследствие использования любых других продуктов кроме кофе.

- Поместите кофейные зерна в резервуар (B).

##### Внимание

При помолу кофе не рекомендуется превышать уровень наполнения зернами, указанный на самом резервуаре (Рис. 3).

- Поместите крышку (A) на резервуар (B) и убедитесь, что она установлена правильно (Рис. 2).
- Вставьте вилку в розетку.
- Приведите прибор в действие, плотно прижимая крышку (A).

##### Внимание

Время непрерывной работы прибора не должно превышать 30 сек. Не открывайте крышку (A) во время работы прибора.

Не оставляйте прибор включенным дольше 30 сек. Идеальный режим эксплуатации - это короткие импульсы по несколько секунд.

- Для остановки действия прибора достаточно перестать нажимать на крышку (A).

##### Внимание

Снимать крышку можно не раньше, чем лезвия ножа полностью остановятся.

- Во время эксплуатации прибора можно добавлять кофейные зерна, приподнимая крышку (A), но только после того, как вилка будет вынута из розетки.

#### Советы по помолу кофе

Время помола может различаться в зависимости от желаемого количества кофе.

Максимальное количество кофейных зерен, которое можно смолоть за один раз – 80 г.

Примерное время помола:

Крупный помол 10 сек.

Средний помол 20 сек.

Мелкий помол 30 сек.

#### ЧИСТКА И ОБСЛУЖИВАНИЕ ПРИБОРА

##### Внимание

Не погружайте корпус прибора, вилку и электрошнур в воду и другие жидкости, а также используйте для чистки влажную ткань.

Даже когда прибор не работает, необходимо вынуть вилку из розетки перед тем, как установить или снять отдельные части или произвести чистку.

Розетка должна быть вставлена в соответствующее гнездо, которое находится в нижней части прибора.

Строго запрещено разбирать прибор или пытаться каким-либо образом проникнуть в его внутреннюю часть. Поддержание прибора в чистоте и порядке позволит вам получить оптимальные результаты при помолу и продлит срок его работы.

- Для чистки основания прибора с двигателем (C) и крышки (A) необходимо использовать слегка увлажненную ткань. Не используйте абразивные чистящие средства.
- Для чистки резервуара (B) поверните его в направлении против часовой стрелки, снимите с базы и промойте под струей проточной воды (Рис. 4). Аккуратно вытрите резервуар и установите обратно, поворачивая его в обратном направлении.
- Осторожно почистите лезвие ножа.

##### Внимание

Резущие края ножа очень остро заточены.

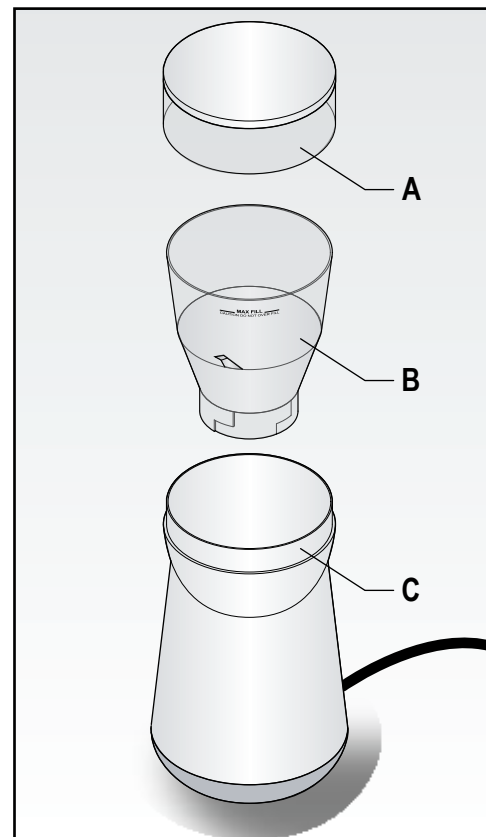


Рис. 1

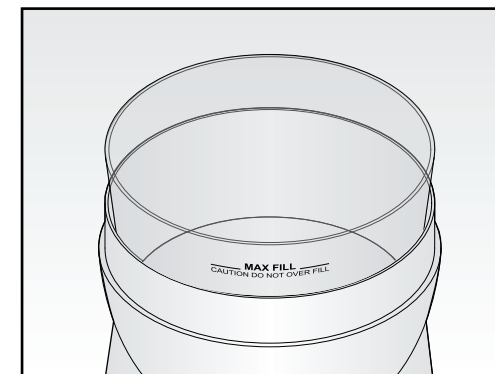


Рис. 3

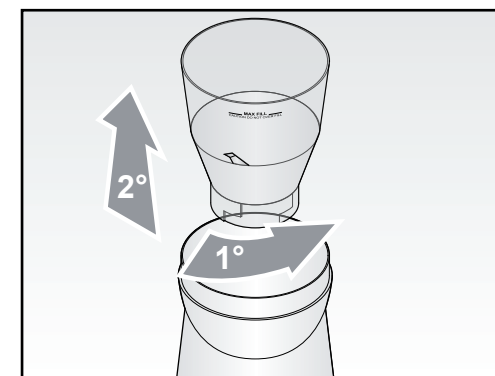


Рис. 4

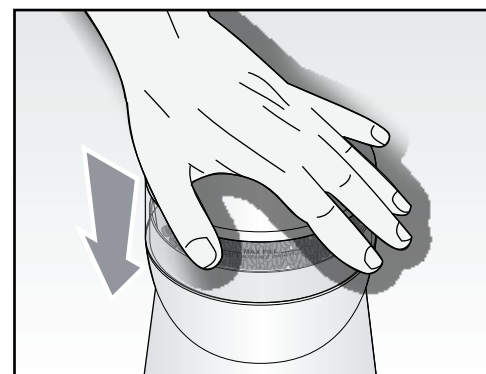


Рис. 2

199 202 250  
NUMERO UNICO

**Ariete**

De' Longhi Appliances Srl  
Divisione Commerciale Ariete  
Via San Quirico, 300  
50013 Campi Bisenzio (FI)  
E-Mail: info@ariete.net  
Internet: www.ariete.net