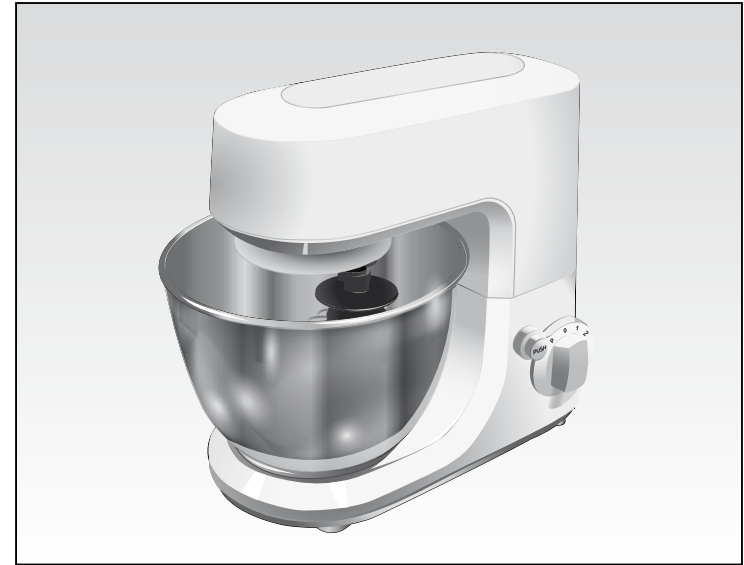


Ariete



PastaMatic Gourmet

199 202 250
NUMERO UNICO

Ariete

De' Longhi Appliances Srl
Divisione Commerciale Ariete
Via San Quirico, 300
50013 Campi Bisenzio FI - Italy
E-Mail: info@ariete.net
Internet: www.ariete.net

CE

1597

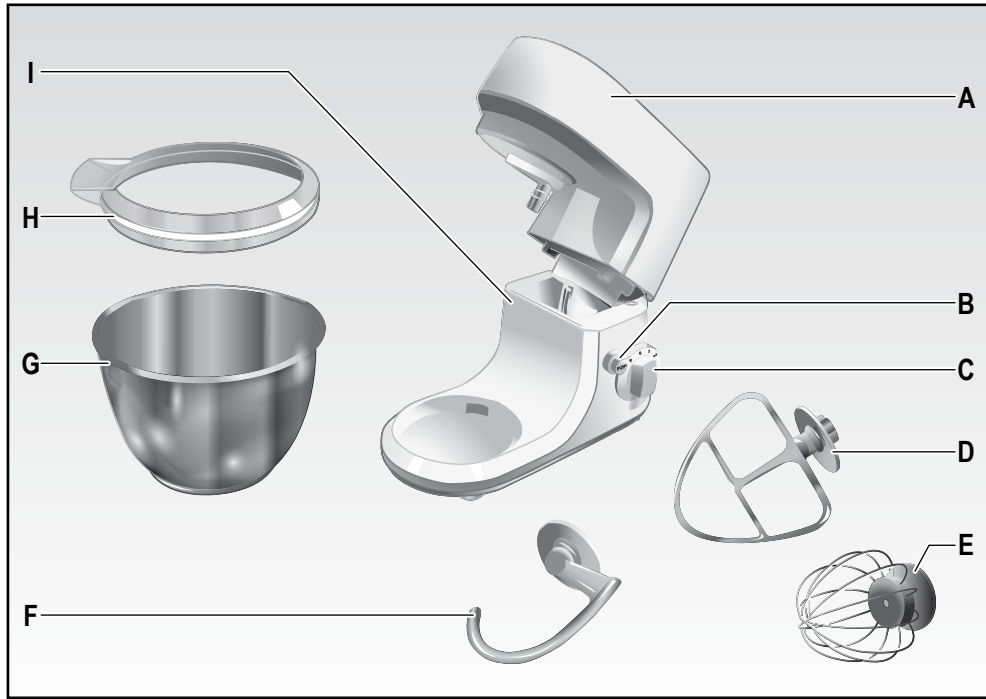


Fig. 1

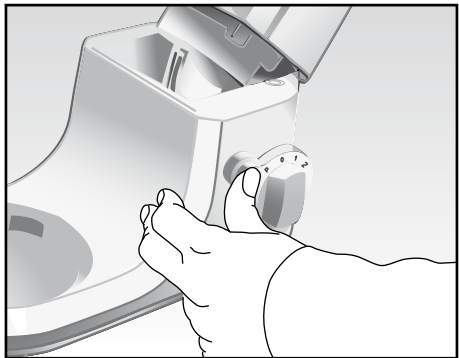


Fig. 2

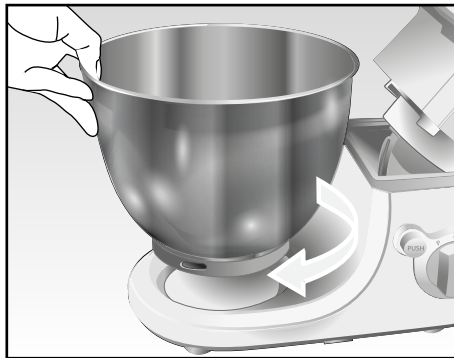


Fig. 3



Fig. 4

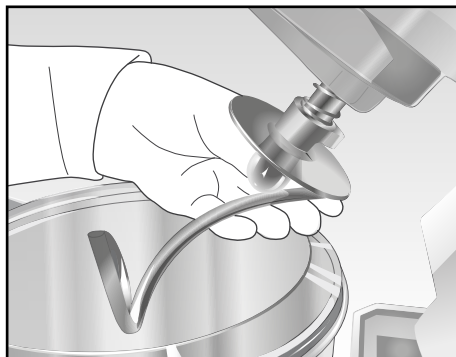


Fig. 5

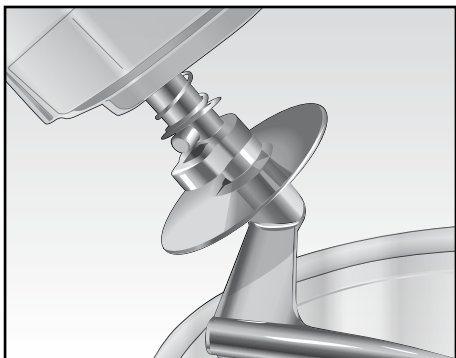


Fig. 6





Fig. 7

ПРАВИЛА ПОЛЬЗОВАНИЯ

ПЕРЕД НАЧАЛОМ РАБОТЫ НЕОБХОДИМО ПРОЧИТАТЬ ИНСТРУКЦИЮ

Используя электрические приборы необходимо выполнять следующие меры предосторожности:

1. Убедитесь в том, что напряжение прибора совпадает с напряжением Вашей электрической сети.
2. Не оставляйте без присмотра включённый в электрическую сеть прибор; отключайте его после каждого использования.
3. Не ставьте прибор вблизи источников отопления или на их поверхности.
4. При эксплуатации ставить прибор только на горизонтальные и устойчивые поверхности.
5. Не оставляйте прибор под воздействием атмосферных явлений (дождя, солнца и т.д.).
6. Электрический провод не должен касаться горячих поверхностей.
7. Этот прибор не должен использоваться лицами (включая детей) с неполными физическими, сенсорными или умственными способностями; лица с недостаточным опытом и знаниями обращения с прибором могут пользоваться прибором только под строгим надзором человека, ответственного за их безопасность, или после подробного инструктажа этого человека.
8. Следите за тем, чтобы дети не играли с прибором.
9. Никогда не погружать корпус мотора, электрическую вилку и провод в воду или другие жидкости. Для их очистки использовать только влажную ткань.
10. Даже если прибор выключен, необходимо отсоединить вилку провода от электрической розетки, прежде чем собирать или разбирать его детали и приступать к чистке.
11. Необходимо тщательно высушить руки, прежде чем нажимать и регулировать кнопки прибора и дотрагиваться до вилки провода и электрических деталей.
12. При отсоединении от электрической розетки братья руками непосредственно за штепсель. Никогда не тянуть за провод для того, чтобы вытащить его.
13. Не используйте прибор, если шнур питания или вилка повреждены, или если оборудование имеет какие-либо дефекты; все ремонтные работы, включая замену шнура питания, должны выполняться только в сервисном центре Ariete или уполномоченным техниками Ariete в целях предотвращения каких-либо рисков.

14. В случае использования удлинителей последние должны соответствовать мощности прибора во избежание опасности для оператора и безопасности рабочей среды. Неподходящие удлинителя могут привести к неисправности.
15. Не оставлять прибор со свешивающимся шнуром в месте, доступном для детей.
16. Для обеспечения безопасности прибора используйте только рекомендуемые производителем запасные части и аксессуары.
17. Прибор предназначен ТОЛЬКО ДЛЯ БЫТОВОГО ИСПОЛЬЗОВАНИЯ и не должен использоваться в производственных или коммерческих целях.
18. Данное устройство соответствует требованиям директив 2006/95/ЕС и ЭМС 2004/108/ЕС и Регламенту (ЕС) № 1 935/2004 от 27/10/2004 на материалы, контактирующие с пищевыми продуктами.
19. Вносимые изменения в прибор, если они чётко не указаны производителем, могут привести к потере безопасности и гарантии его эксплуатации со стороны потребителя.
20. В случае если Вы решили выбросить этот прибор, рекомендуется перерезать электрический провод для невозможности его дальнейшего использования. Рекомендуется также обезвредить те части прибора, которые могут представлять опасность, в случае их использования детьми для своих игр.
21. Составные части упаковки не должны оставаться в местах, доступных для детей, так как они могут представлять источник опасности.
22. Никогда не дотрагиваться до движущихся частей прибора.
23. Никогда не работать с прибором вхолостую.
24. Во избежание травм и повреждений держать руки и кухонные принадлежности подальше от движущихся частей.
25. Во время работы прибора никогда не докладывайте продукты руками; всегда используйте соответствующие отверстия.
26. Не снимать продукты со стенок ёмкости, если прибор работает. Выключить комбайн, отсоединить вилку провода от электрической розетки и всегда пользоваться только той лопаткой, которая прилагается в комплекте.
- 
27.  В отношении правильной утилизации прибора в соответствии с Европейской директивой 2009/96/ЕС прочитайте информативный листок, прилагаемый к прибору.


СОХРАНИТЬ ИНСТРУКЦИЮ

ОПИСАНИЕ ПРИБОРА (Рис. 1)

A	Рычаг
B	Кнопка наклона рычага
C	Регулятор скорости
D	Венчик для смешивания
E	Венчик для взбивания
F	Венчик для замеса теста
G	Чаша
H	Крышка против брызг
I	Корпус прибора

ИНСТРУКЦИИ ПО ЭКСПЛУАТАЦИИ

ПРЕДУПРЕЖДЕНИЕ: После извлечения прибора из упаковки и перед первым использованием *тщательно вымыть с мылом и водой все детали, соприкасающиеся с пищевыми продуктами.*

- Нажмите кнопку (B) и поднимите рычаг (A) (Рис. 2).
- Установите чашу (G) на базу корпуса (I), так чтобы пазы на чаше совместились с рисками на корпусе. Поверните по часовой стрелке к символу  и заблокируйте чашу (G) (Рис. 3).
- Накройте чашу (G) крышкой против брызг (H) от утечки жидкости (Рис. 4).
- В зависимости от типа обрабатываемых продуктов установите нужную насадку на ведущий вал корпуса прибора (I) (Рис. 5) и поверните ее по часовой стрелке, фиксируя так, чтобы штифт на валу двигателя вошел в отверстие на насадке (Рис. 6).

Устройство имеет три типа венчика:

Венчик для взбивания (E): для взбивания яичных белков, сливок, пудингов, готовых смесей для кексов; для взбивания в крем маргарина или сливочного масла и сахара (использование маргарина или сливочного масла комнатной температуры); для смешивания яиц, для бисквитного теста и воздушных кондитерских изделий.

Рекомендуемая скорость: 1/6

Венчик для тестозамешивания (F): для всех видов теста (тесто для пиццы, хлеба, мучных кондитерских изделий и т.д.)

Рекомендуемая скорость: 1/3

Венчик для смешивания (D): для смешивания теста для воздушных кондитерских изделий.

Рекомендуемая скорость: 1/4

- Не опуская ручку (A) ввести ингредиенты в чашу (G).
- Нажмите снова кнопку (B) и одновременно рычаг (A) (Рис. 7).
- Вставьте вилку в розетку и включите прибор, повернув регулятор (C) на скорость «1». Увеличить скорость по мере необходимости или как указано в конкретном рецепте. Можно также выбрать импульсный режим, повернув ручку (C) по часовой стрелке в положение «P». Оптимальное использование - нажатие на очень короткое время (2/3 сек.).
- Для получения более однородной смеси выключите прибор, выньте вилку из розетки и

поднимите ручку (А), как описано выше. С помощью специального шпателя переместить к центру продукт со стенок чаши (G).

- По завершении работы или если нужно монтировать другой тип венчика, выключить прибор, повернув ручку (С) на «0», и вынуть вилку из розетки; поднять кронштейн (А), как описано выше, и снять венчик, разблокировать венчик, поворачивая его по часовой стрелке, и осторожно потянуть наружу.
- Снимите чашу (G), повернув ее против часовой стрелки.

ВНИМАНИЕ!

Перед использованием прибора убедитесь, что вы правильно установили все аксессуары.

Если в процессе работы возникает необходимость добавить дополнительные ингредиенты в чашу (G), сначала выключить устройство, повернув ручку (С) на «0» и ввести ингредиенты в чашу.

Во избежание травм и повреждений держать руки и кухонные принадлежности подальше от движущихся частей.

ПОЛЕЗНЫЕ СОВЕТЫ

- Для достижения лучших результатов рекомендуется всегда взбивать яйца при комнатной температуре.
- Перед взбиванием яичных белков удостовериться в отсутствии жира или яичного желтка на венчике или в чаше.
- Для песочного теста используйте охлажденные ингредиенты, если в рецепте не указано иное.
- Если вы чувствуете, что устройство работает с чрезмерным усилием, выключите его, выньте вилку из розетки и уменьшите количество замеса.
- Оптимальный замес ингредиентов получается добавлением в первую очередь жидкости.

УХОД И ТЕХОБСЛУЖИВАНИЕ

- Снимать все детали по описанию сборки, приведенному ранее, но в обратной последовательности.
- Чашу (G), крышку (H) и венчик для взбивания (E) можно мыть в посудомоечной машине; венчик для смешивания (D) и замешивания теста (F) следует мыть вручную теплой водой с нейтральным моющим средством.
- Для очистки корпуса прибора (I) использовать слегка влажную ткань.

ВНИМАНИЕ:

После мытья тщательно высушить каждую деталь, прежде чем приступать к сборке комбайна.

МАКСИМАЛЬНАЯ ВМЕСТИМОСТЬ

Песочное тесто	500 г муки
Бисквитное тесто	1 кг общей смеси
Хлебное тесто	900 г муки
Безе (яичные белки + сахар)	8
Яичные макаронные изделия	500 г муки

РЕЦЕПТЫ

ОСНОВНОЙ РЕЦЕПТ ДЛЯ ХЛЕБА - 1 кг.

330 мл теплой воды

12 г свежих дрожжей или 14 г сухих дрожжей

1 чайные ложки сахара

1/2 чайные ложки соли

12 г растительного масла

250 г муки типа 00

250 г манной крупы твердых сортов пшеницы

- Смешайте дрожжи в миске с водой и сахаром. Настоять в течение 15 минут
- Добавить в жидкость соль и масло.
- С помощью крюкообразной насадки замесить на скорости «1», постепенно добавляя муку.
- Продолжать на скорости «1» в течение 2 минут с пуска.
- Перейти на скорость «2» и месить в течение 4 минут.
- Выложить тесто в слегка смазанную маслом миску, обернув смазанной маслом пленкой.
- Дрожжевать при комнатной температуре вдали от сквозняков в течение 1 часа или до увеличения объема в два раза.
- На посыпанной мукой доске придать тесту желаемую форму.
- Положить формы на смазанные растительным маслом противни или завернуть в пергаментную бумагу, накрыть тканью и дать подняться в течение 30 минут.
- Выпекать в предварительно разогретой духовке при температуре 220°C в течение 25-35 минут в зависимости от формы или пока при ударе по основанию хлеб не будет производить глухой звук.

ОСНОВНОЙ РЕЦЕПТ ДЛЯ ЯИЧНЫХ МАКАРОННЫХ ИЗДЕЛИЙ - 800 гр.

500 г муки типа 00

4 яйца 65/70 г кажд.

50 мл холодной воды

5 г растительного масла

- Поместите все ингредиенты в миску.
- С помощью крюкообразной насадки замешивать на скорости «2» в течение 5 минут.
- Выложить тесто в посыпанную мукой миску и накрыть пленкой. Оставить на 30 минут в теплом месте.
- Раскатать тесто вручную или с помощью машины и разрезать в соответствии с рецептом.
- Варить в кипящей подсоленной воде 5 - 8 минут в зависимости от размера.

ОСНОВНОЙ РЕЦЕПТ ДЛЯ ПЕСОЧНОГО ТЕСТА - 1 кг.

500 г муки типа 00

250 г холодного сливочного масла, порезанного на мелкие кусочки

150 г сахара

3 яичных желтка

65 мл холодной воды

щепотка соли

ароматизаторы (ваниль, цедра лимона, апельсина, и т.д. ...)

- Поместить все ингредиенты в миску.
- С помощью венчика (F) замешивать на скорости «2» в течение 5 минут.
- Выложить тесто на рабочую поверхность и быстро сформировать шар.
- Обернуть пленкой и поставить в холодильник на 20 минут, до легкого затвердения.
- Раскатать тесто на посыпанной мукой поверхности до желаемой высотой и размеров.
- Выпекать в предварительно разогретой духовке при 170/180 ° С в течение 15 - 25 минут в зависимости от рецепта

ОСНОВНОЙ РЕЦЕПТ ТОРТА (ТОРТ «PARADISO») - 1 КГ.

250 г сливочного масла при комнатной температуре

250 г сахара

3 яйца 65/70 г кажд.

8 яичных желтков (около 150 гр.)

175 г муки типа 0

100 г картофельного крахмала

1 пакет порошка для выпечки тортов

щепотка соли

ароматизаторы (ваниль, миндаль или цедра лимона или апельсина и т.д. ...)

- Поместить в миску сливочное масло, сахар, соль и ароматизаторы.
- С помощью проволочного венчика взбивать на скорости «3» в течение 5 минут.
- Перейти на скорость «4» и взбивать еще в течение 5 минут.
- Продолжая взбивать, постепенно добавьте одно яйцо или 2 яичных желтка с интервалом в одну минуту или до полного замешивания яйца.
- Добавить муку, картофельный крахмал и порошок для выпечки и замешивать на скорости «2» в течение 2 минут.
- Выложить массу в смазанные сливочным маслом и посыпанные мукой формы.
- Выпекать в предварительно разогретой духовке при 170 ° С примерно 35/45 минут.
- Вынуть из духовки и дать постоять 5 минут в форме.
- Перевернуть на решетку и дать остыть перед использованием.

ОСНОВНОЙ РЕЦЕПТ ДЛЯ БЕЗЕ - 900 ГР (8 ЯИЧНЫХ БЕЛКОВ)

300 г яичных белков (7/8 шт.)

300 г сахара

300 г сахарной пудры

щепотка соли

- Поместить яичные белки в миску при комнатной температуре, добавить соль.
- С помощью проволочного венчика взбивать на скорости «5» в течение 5 минут.
- Перейти на скорость «6» и постепенно добавить сахар-песок.
- Продолжать взбивать еще в течение 5 минут после последнего добавления.
- Выключить прибор и снять чашу.
- С помощью шпателя движениями сверху вниз замешать просеянную сахарную пудру.
- С помощью кондитерского мешка или с помощью двух ложек сформировать безе на противне, выложенном бумагой для выпекания или слегка смазанным сливочным маслом.
- Выпекать в предварительно разогретой духовке при температуре 40/50 ° С в течение нескольких часов, оставив створку приоткрытой на пару сантиметров для выхода влаги и хорошей просушки безе.
- Выпекание мелких и тонких безе может занять 3-4 часа, а более крупных - до 8-10 часов.