

### ГАРАНТИИ ИЗГОТОВИТЕЛЯ.

1. Предприятие- изготовитель гарантирует соответствие кровати требованиям нормативной документации при условии соблюдения потребителем правил хранения, транспортирования, эксплуатации и сборки.
2. Гарантийный срок эксплуатации кровати -6 месяцев.
3. При отсутствии в руководстве по эксплуатации даты продажи, подтвержденной печатью торговой организации, гарантийный срок исчисляется со дня изготовления кровати.
4. Гарантийный срок хранения – 2 года со дня изготовления.
5. Срок службы изделия -3года
6. Кровать изготовлена в соответствии с ТУ 5614-008-093743092-2014. Соответствует требованиям ТР ТС 025/2012 «О безопасности мебельной продукции».

Дата продажи \_\_\_\_\_

Штамп торгующей организации

### СВИДЕТЕЛЬСТВО О ПРИЕМКЕ

Кровать детская ФЕЯ 323 № \_\_\_\_\_ изготовлена и принята в соответствии с действующей технической документацией и признана годной для эксплуатации.

Представитель ОТК \_\_\_\_\_

Дата изготовления \_\_\_\_\_

Упаковщик \_\_\_\_\_

**Изготовитель оставляет за собой право на внесение незначительных технических изменений, не отраженных в данной инструкции.**

Ремонт, замена деталей и узлов кровати в период гарантийного срока производится по адресу:

Россия, 427430 г. Воткинск, ул. Речная2, служба сервиса, тел/факс:34145 436 25  
e- mail: servicevprk @topol.ru

Получить более подробную информацию о товарах Вы сможете, посетив официальный сайт: [www.topol.ru](http://www.topol.ru)

Произведено компанией: ООО «Воткинский деревообрабатывающий комбинат», Россия, 427430, Удмуртская республика, г. Воткинск, ул. Речная 4.  
По заказу ОАО «Воткинская промышленная компания» Россия, 427430, Удмуртская республика, г. Воткинск, ул. Речная 2.

Фея

КРОВАТЬ ДЕТСКАЯ  
ФЕЯ 323  
из массива березы

EAC

### РУКОВОДСТВО ПО ЭКСПЛУАТАЦИИ

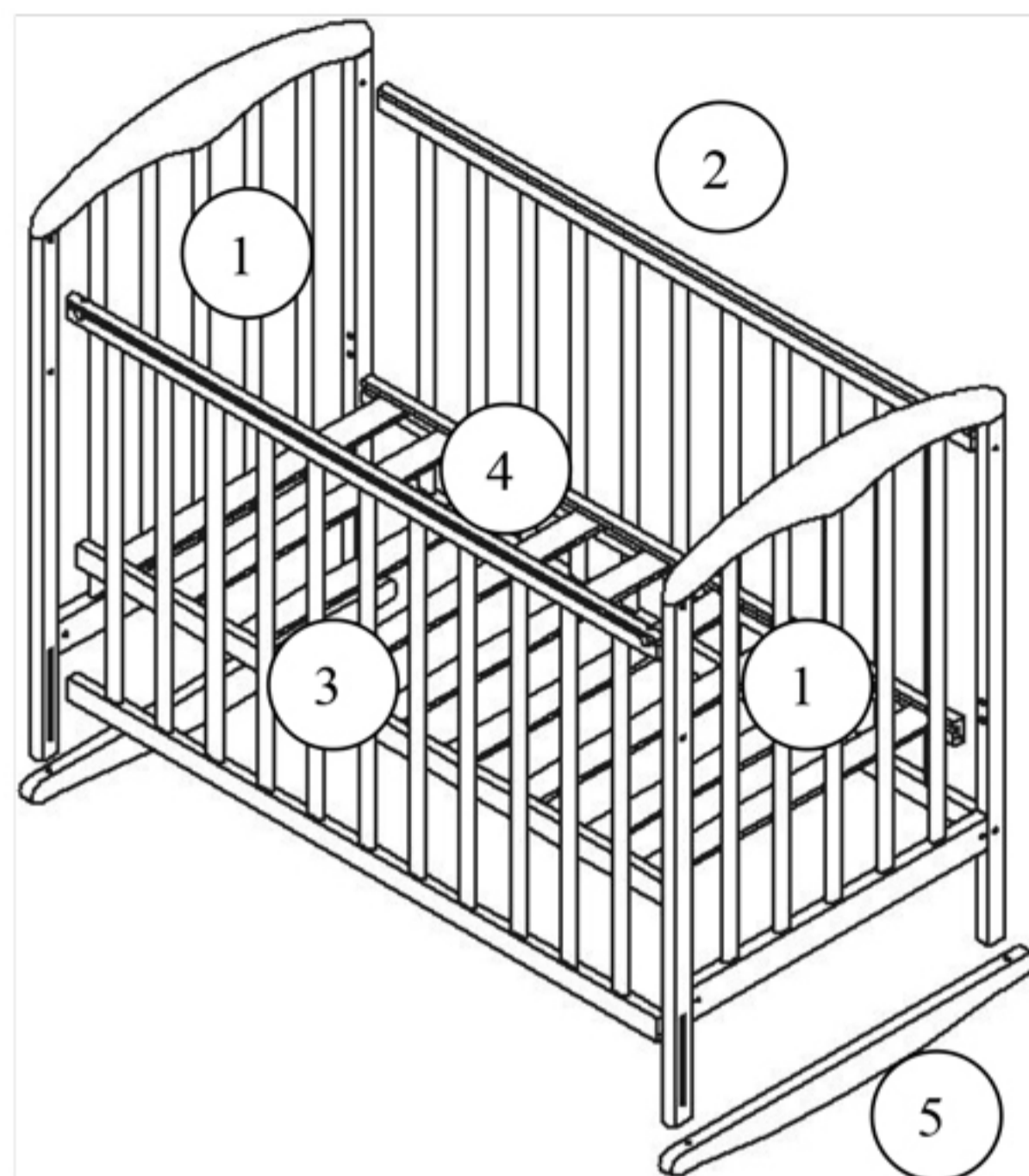
- Внимательно прочитайте руководство по эксплуатации перед использованием изделия.
- Для обеспечения безопасности вашего ребенка, пожалуйста, следуйте всем указаниям данного руководства.
- Сохраняйте руководство в течение всего срока эксплуатации



### ТРЕБОВАНИЯ ПО ТЕХНИКЕ БЕЗОПАСНОСТИ, ПРАВИЛА ХРАНЕНИЯ И ЭКСПЛУАТАЦИИ.

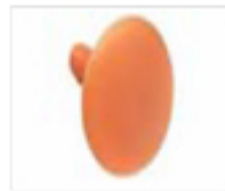

- Оберегайте кровать от ударов и механических повреждений.
- Для предотвращения травмирования ребенка, перед началом эксплуатации убедитесь в правильности и надежности сборки кровати в соответствии с требованиями настоящего руководства.
- Для исключения опрокидывания, не допускайте влезания ребенка на боковые стенки кровати.
- Кровать должна храниться в крытых помещениях при температуре не ниже +2° С и относительной влажности воздуха от 45 до 70%
- Детскую кровать рекомендуется протирать влажной тканью и затем насухо мягкой чистой тканью.

## КОМПЛЕКТАЦИЯ КРОВАТИ



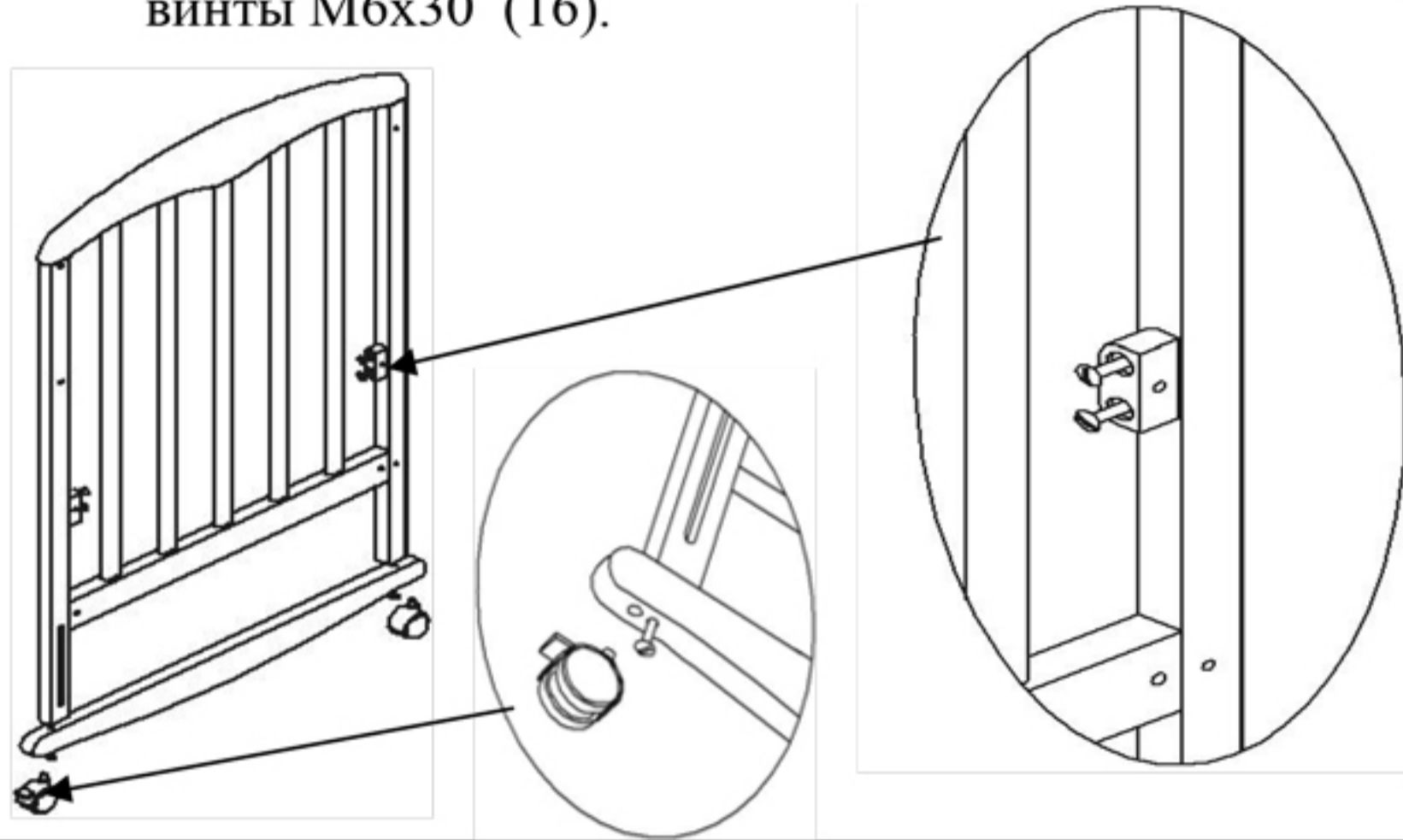
Поз.	Наименование	количество
1	Спинка	2
2	Заднее боковое ограждение	1
3	Переднее боковое ограждение	1
4	Дно	1
5	Качалка	2

## ФУРНИТУРА

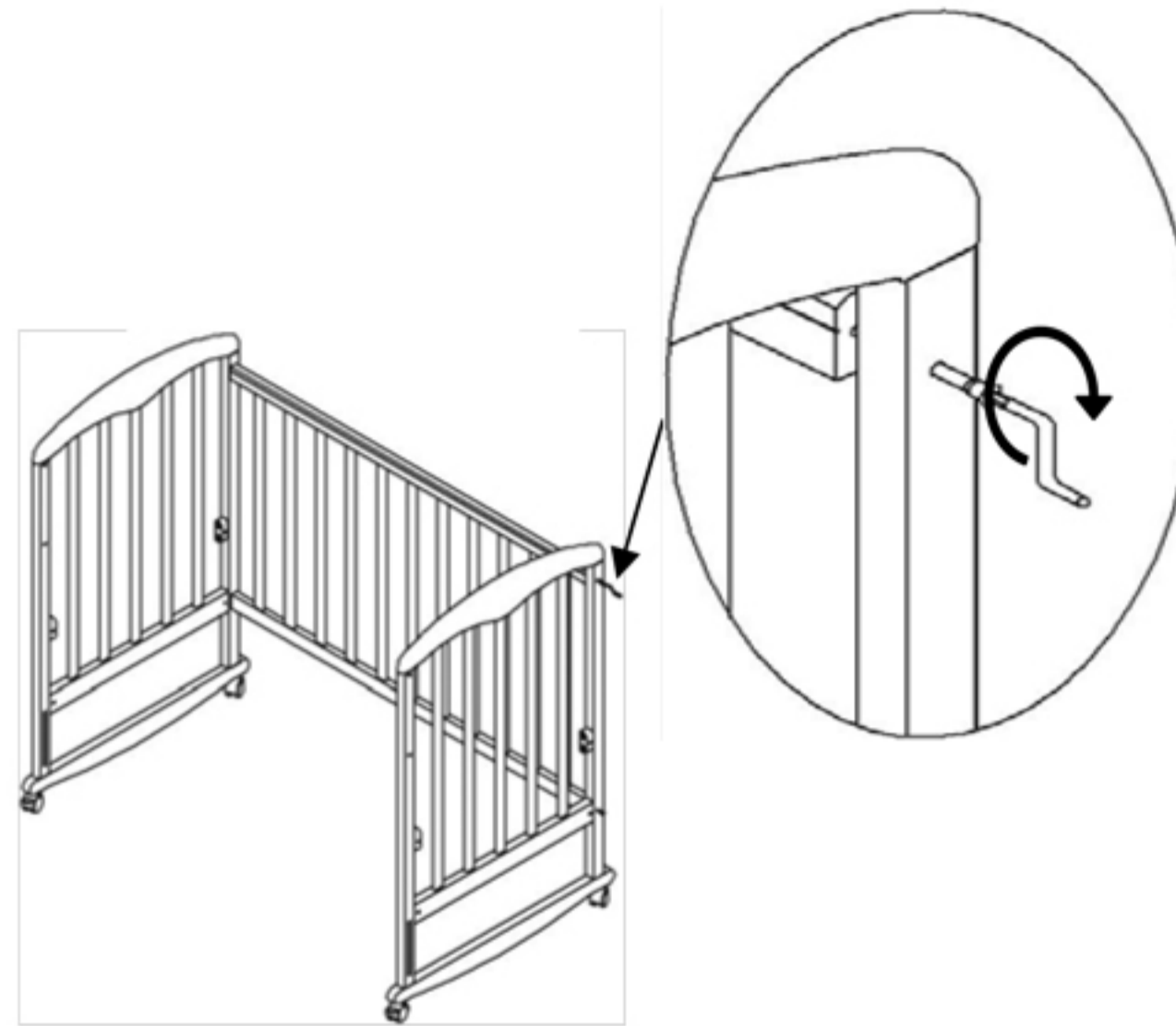
7. Винт М6х60-4шт 	8. Гайка-бочонок-4шт 	9. Конфирмат 7х50-4шт 
10. Винт М6х50 4шт 	11. Заглушка-4шт 	12. Ключ – 1шт 
13. Винт М6х35 -2шт 	14. Колесная опора без стопора – 2шт 	15. Колесная опора со стопором – 2шт 
16. Винт М6х30 -8шт 	17. Держатель дна - 4шт 	
18. Механизм опускания передней боковины «Кнопка»: 		19. Шайба -2шт 

## ИНСТРУКЦИЯ ПО СБОРКЕ КРОВАТИ.

1. Установить качалки(5) на спинки(1) на винты М6х50 (10). Установить колесные опоры (14,15) для удобства сборки кровати. Колесную опору с тормозом установить со стороны ножки с пазом и зафиксировать.
2. На спинки (1) прикрутить держатели дна (17) на винты М6х30 (16).



3. Собрать спинки (1) с задним боковым ограждением(2) на конфирматы (9), при помощи ключа(12).



4. Установите дно(4) в нужное положение по высоте на винты М6х60 (7) и гайки- бочонки(8).



5. Установка переднего ограждения(3):

- Установить механизм «Кнопка»(18) в отверстия верхней планки переднего ограждения.Рис.1
- Установить переднее ограждение(3) между спинками (1), используя винты М6х35 и ограничительные втулки из механизма опускания «Кнопка».Рис.2
- Низ переднего ограждения зафиксировать винтами М6х35(13)с обеих сторон через пазы спинок и шайбы (19)Рис.3. Для свободного перемещения бокового ограждения винты сильно не затягивать.
- Проверить работу механизма опускания - одновременным нажатием на кнопки для перемещения ограждения вниз и поднятием с обязательной фиксацией боковины до щелчка.

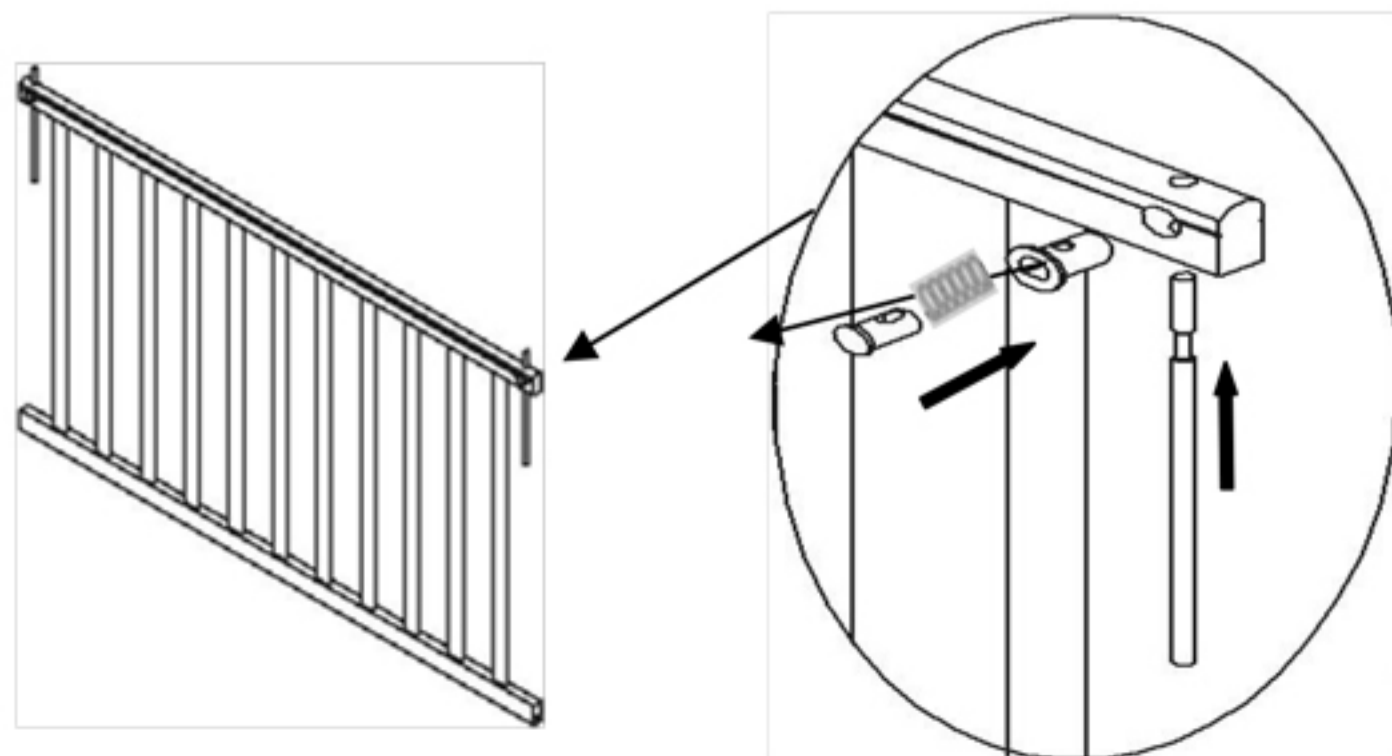


Рис.1

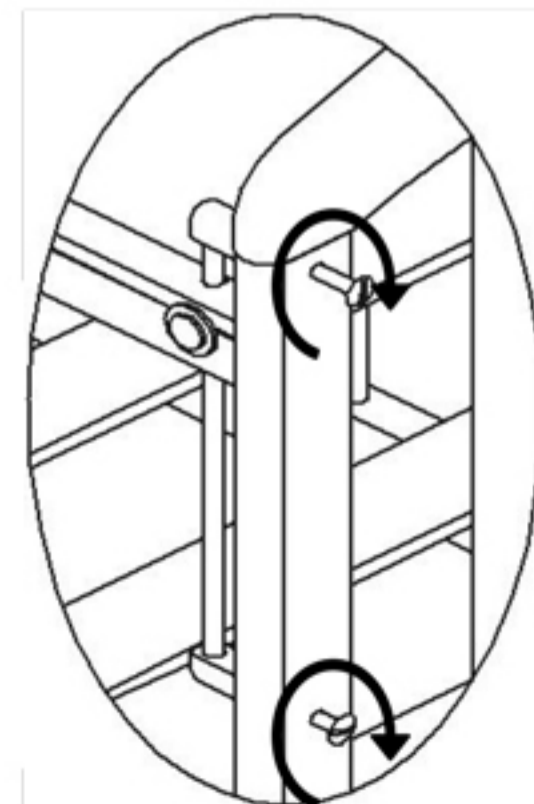


Рис.2

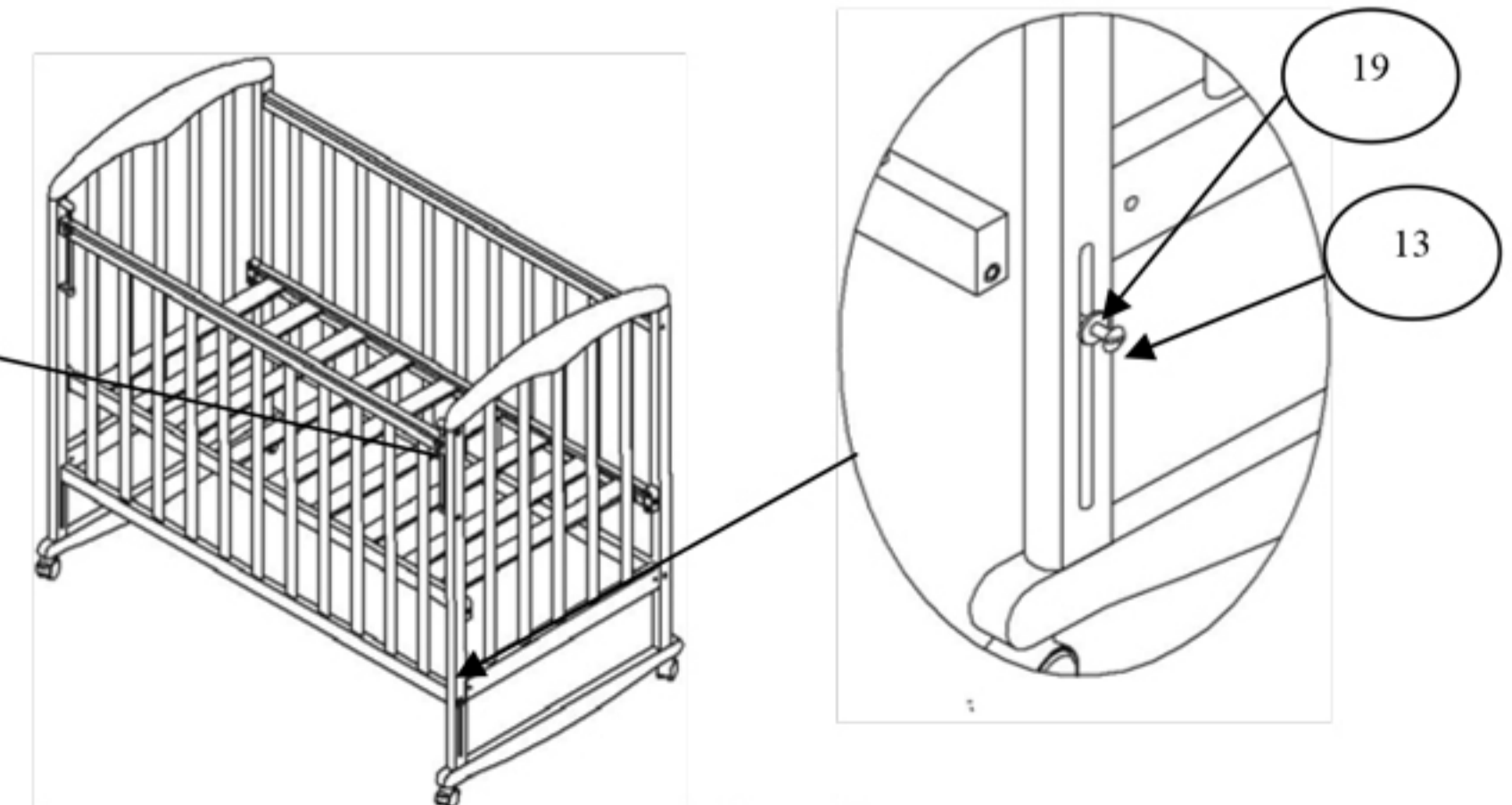


Рис.3