

Рисунок 1

Соберите кровать как показано на рисунке 1.

Установите на боковую панель кровати опускающуюся планку используя механизм “Ушко” как показано на виде В.

С помощью механизма “Маятник” присоедините основную сборку к корпусу ящика как показано на виде А.

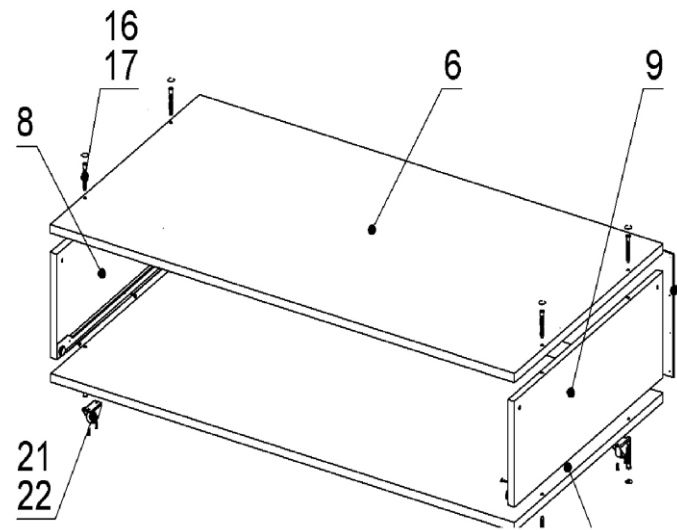


Рисунок 2.

Соберите короб ящика как показано на рис. 2.

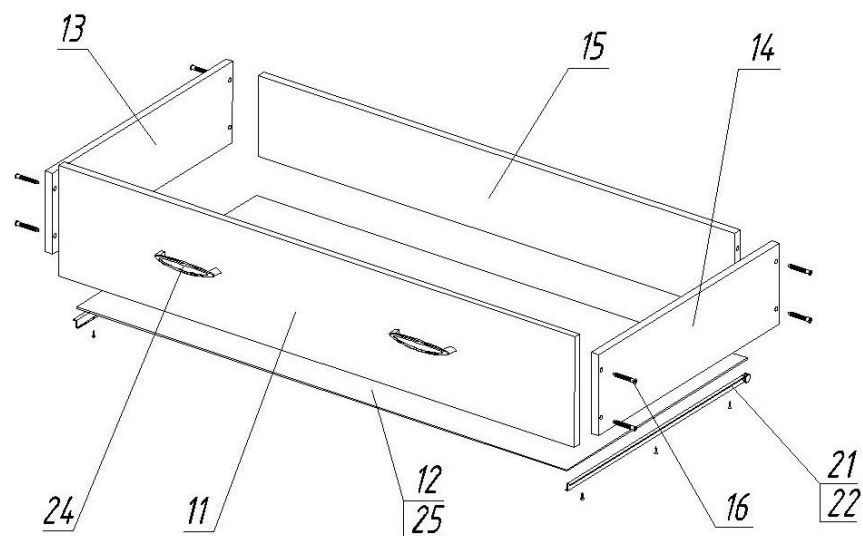


Рисунок 3.

На рисунке 3 представлена сборка ящика. Лист ДВП поз. 12 крепится к ящику гвоздями с плоской головкой поз. 25, которые условно не показаны.

КОМПЛЕКТАЦИЯ

Позиция	Наименование	Кол-во
1	Ложе	1
2	Боковая панель	2
3	Заднее ограждение	1
4	Переднее ограждение	1
5	Опускная планка	1
6	Верхняя панель короба	1
7	Нижняя панель короба	1
8	Левая панель короба	1
9	Правая панель короба	1
10	Задняя панель короба	1
11	Лицевая панель ящика	1
12	Дно ящика	1
13	Левая панель ящика	1
14	Правая панель ящика	1
15	Задняя панель ящика	1
16	Стяжка-евровинт 7x50мм	28
17	Заглушка евравинта	20
18	Механизм качения	
18.1	Планка качения «Пластик»	4
18.2	Винт 6x30 мм	8
18.3	Втулка	8
19	Роликовые направляющие(комплект)	1
20	Саморез 3.5x16	16
21	Опора колесная	4
22	Ручка(Комплект)	2
23	Гвоздь 1.5x13	20
24	Механизм опускания передней планки «Ушко»	
24.1	Шток	2
24.2	Фиксатор	2
24.3	Ушко	2
24.4	Винт 6x30мм	2