

KRONAsteel I КУХОННЫЕ ВЫТЯЖКИ

RUT

RUT 600 inox 3P-S

RUT 900 inox 3P-S



RUS Инструкция по применению

UK	Use and handling instructions
SPN	Instrucciones de uso y mantenimiento
GER	Gebrauchsanweisung und wartung
FRA	Mode d'emploi et d'entretien
ITA	Istruzioni per l'uso e la manutenzione
POR	Instrucoes de uso e manutencao

8 495 797 85 46 для Московского региона

8 800 700 85 46 для других регионов РФ



www.krona.ru

Дата изготовления прибора содержится в его серийном номере.
Серийный номер прибора указан на внутренней этикетке, которая
размещена на вытяжке.
Расшифровка серийного номера.

2013 ↓	05 ↓	0001 ↓
год изготовления	месяц изготовления	номер модели

Данный прибор изготовлен в мае 2013 года.

Уважаемый покупатель!


Мы благодарны Вам за то, что Вы выбрали продукцию «KRONAsteel». Мы постарались сделать все, чтобы вы остались довольны нашим изделием.

Ваше мнение о нашем продукте очень важно для нас.

Мы будем признательны, если Вы пришлете свои наблюдения по работе, качеству исполнения и удобству пользования купленного Вами товара на адрес: info@krona.ru

СОДЕРЖАНИЕ

Технические характеристики:	2
Право на гарантийное обслуживание	3
Для пользователя	3
Важные замечания	3
Безопасность детей.....	3
Меры безопасности	4
Описание вытяжки	5
Управление вытяжкой.....	6
Инструкция по пользованию вытяжкой.....	7
Обслуживание и уход за вытяжкой	8
Инструкция по установке вытяжки	9
Подключение к электросети	11
Возможные неисправности и способы их устранения	12
Утилизация отслужившего прибора	13

Изделие произведено в соответствии с европейскими стандартами и сертифицировано CE, TÜV, ISO 9001, 

Производитель оставляет за собой право вносить изменения в конструкцию с целью улучшения характеристик продукции.

ВЫТЯЖКИ КУХОННЫЕ

RUS Инструкция по применению

КОМПЛЕКТАЦИЯ*

Модель:	RUT 3P-S
Корпус вытяжки	1
Декоративный короб	2
Переходной фланец Ø150 – 120 мм	1
Панки для крепления внутренних декоративных коробов к стене	2
Комплект для установки вытяжки	1
Гофрированный воздуховод	1
Инструкция по применению	1

* Комплектация может быть изменена без предварительного уведомления.

ТЕХНИЧЕСКИЕ ХАРАКТЕРИСТИКИ

Модель:	RUT 600 3P-S	RUT 900 3P-S
Габаритные размеры, мм:		
Ширина вытяжки	600	900
Длина (глубина) вытяжки	500	
Высота (мин—макс) вытяжки	548–1000	
Напряжение в сети / Частота	220–240 В~ / 50 Гц	
Потребляемая мощность, Вт:		
Двигатель	210	
Лампы подсветки	2 x 1,5, LED	
Кол-во скоростей вентиляции	3	
Наличие таймера	нет	
Тип управления	сенсорное	
Вес (нетто), кг	10,9	13,9

TM: KRONAsteel

КРОНАмаркт ГмБХ, Германия, Вентура Билдинг, Мергентхалералее 10-12, 65760 Эшборн

Импортер: ООО «Сигма Трейд», 196607, г. Санкт-Петербург, г. Пушкин, ул. Оранжевая, д. 48, лит. А, оф. 38

RUS Инструкция по применению

Внимание! Во избежание поломки перед включением вытяжки в холодное время года, необходимо выдерживать ее в распакованном виде при комнатной температуре не менее 2-х часов.

ПРАВО НА ГАРАНТИЙНОЕ ОБСЛУЖИВАНИЕ

Гарантийный талон дает право на бесплатный ремонт изделия в течение 2 лет с даты покупки и предоставляет дополнительную гарантию 5 лет на моторы в вытяжках KRONAsteel, приобретенных с 01 марта 2018 года. Для подтверждения права на гарантийное обслуживание, просим Вас сохранять товарный чек вместе с гарантийным талоном. Гарантийный талон должен быть полностью заполнен с обязательным указанием даты продажи изделия и печатью торгующей организации.

ДЛЯ ПОЛЬЗОВАТЕЛЯ

Перед установкой вытяжки и ее эксплуатацией необходимо внимательно ознакомиться с нашими рекомендациями. Соблюдение рекомендаций, данных в инструкции, обеспечит надежную работу вытяжки. Все пользователи вытяжки должны знать правила ее эксплуатации. Не выбрасывайте данную инструкцию, поскольку в последствии она может Вам пригодиться, и Вы найдете в ней ответы на интересующие Вас вопросы.

ВАЖНЫЕ ЗАМЕЧАНИЯ

Данная кухонная вытяжка предназначена исключительно для использования

Применение изделия в целях, отличных от бытовых, недопустимо. Если вытяжку используют для иных целей, то есть риск получения травм и повреждения имущества и на изделие не будет распространяться гарантия.

в домашнем хозяйстве. Срок службы изделия составляет 7 (семь) лет.

Нельзя начинать монтаж вытяжки и снимать защитную пленку с вытяжки из нержавеющей стали, пока Вы не убедитесь в технической исправности вытяжки путем подключения ее к электрической сети и проверки всех ее функций (см. раздел «Установка вытяжки»).

Рекомендуем все работы по установке, подключению и ремонту Вашей вытяжки доверять только квалифицированным мастерам, занимающимся по роду своей деятельности выполнением таких работ. Установка, подключение и ремонт вытяжки не уполномоченными на то лицами может привести к низкому качеству работы и, как следствие, к повреждению изделия.

Производитель не несет ответственности за любого рода повреждения и поломки, связанные с неправильной установкой, подключением и ремонтом вытяжки.

Название модели, и наиболее важные технические характеристики вытяжки указаны в табличке внутри корпуса.

! БЕЗОПАСНОСТЬ ДЕТЕЙ

Зачастую дети не осознают опасности электроприборов. Во время работы вытяжки необходимо следить за детьми и не позволять им играть с ней. Упаковочные материалы (такие как полиэтиленовая пленка) могут стать причиной удушья. Держите их вне досягаемости детей.

МЕРЫ БЕЗОПАСНОСТИ

Вытяжка подключается к электросети напряжением 220–240 В~, 50 Гц.

Во избежание поражения электрическим током вытяжка должна включаться в розетку с заземлением.

Данное изделие относится к классу 1 защиты от поражения электрическим током.

Не используйте лампы освещения, номинал мощности которых превышает указанный в технических характеристиках вытяжки, так как лампочки с большей мощностью могут стать причиной различных повреждений в электрической цепи.

Эксплуатация вытяжки без алюминиевого жирособирающего фильтра запрещена. При использовании вытяжки одновременно с другими обогревательными устройствами (газовые, масляные, угольные печи и т.д.), кроме электрических, может потребоваться дополнительная вентиляция помещения.

Воздух, проходящий через вытяжку и выбрасываемый в атмосферу, должен отводиться только в отдельную кухонную вентиляционную шахту и не должен выходить в дымоход или иной канал, используемый для удаления дыма от других устройств.

При монтаже вытяжки для отвода воздуха в вентиляционную шахту нельзя использовать воздуховод с меньшим диаметром, чем указано в инструкции по эксплуатации. Это создает дополнительное сопротивление выбрасываемому воздуху и приведет к увеличению шума и вибрации, а так же к перегреву мотора.

Вытяжку необходимо устанавливать над электрическими плитами на высоте не менее 65 см, а над газовыми горелками – не менее 75 см.

Перед тем, как приступить к любой операции по очистке или ремонту вытяжки выключите напряжение электросети.

Согласно данной инструкции (см. ниже), обеспечивайте своевременную промывку многоразовых алюминиевых жирособирающих фильтров. Не промытые своевременно фильтры снижают эффективность работы вытяжки и могут стать причиной пожара вследствие накопления в них масла и пыли.

Не стерилизуйте продукты питания открытым пламенем непосредственно под вытяжкой. Это может привести к возгоранию не очищенного алюминиевого жирособирающего фильтра.

Не оставляйте горячее масло в посуде на включенной плите. Перегретые жир и масло легко самовоспламеняются, что может привести к возгоранию не очищенного алюминиевого жирособирающего фильтра.

Пламя газовых конфорок всегда должно быть закрыто посудой. Сильный нагрев пламенем газовых конфорок может повредить вытяжку.

Не включайте вытяжку для уменьшения задымления, возникшего в результате возгорания в квартире. Включенная вытяжка создаст дополнительную тягу для огня.

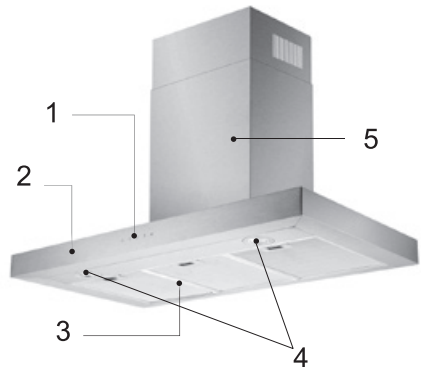
В случае любого воспламенения отключите вытяжку от электросети, закройте пламя плотным материалом, препятствующим доступу кислорода к пламени, никогда не используйте воду для тушения.

ОПИСАНИЕ ВЫТЯЖКИ

Наружная часть собранной вытяжки состоит из следующих составных частей (см. Рис. 1):

1. Пульт управления вытяжкой;
2. Корпус вытяжки;
3. Алюминиевый жировоулавливающий фильтр;
4. Лампы освещения;
5. Декоративный короб вытяжки;

Рис. 1



Дополнительными принадлежностями для вытяжки (в комплект не входят) являются угольные запахоулавливающие фильтры (см. рис. 2). Они применяются для фильтрации воздуха в помещении при работе вытяжки в режиме рециркуляции (см. пункт «Эксплуатация вытяжки»).

Угольные фильтры можно приобрести у розничного продавца вытяжек.

Рис. 2

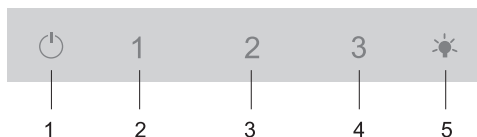


УПРАВЛЕНИЕ ВЫТЯЖКОЙ

Рис. 3

Ваша вытяжка имеет 3 скорости вентиляции. В зависимости от того насколько велики испарения при готовке и жарке, Вы можете выбрать наиболее подходящую скорость вентиляции.

Для более полной очистки воздуха включайте плиту и вытяжку одновременно. Это сделает процесс вентиляции более эффективным. После того, как Вы закончили приготовление пищи, оставьте вытяжку работать ещё в течение некоторого времени, это позволит полностью избавиться от пара и нежелательных запахов на кухне.



На лицевой панели вытяжки расположен сенсорный переключатель режимов работы мотора и лампы освещения (см. рис. 3). Его элементы имеют следующее функциональное назначение:

1. Включение/Выключение вытяжки.
2. Включение первой скорости вентиляции.
3. Включение второй скорости вентиляции.
4. Включение третьей скорости вентиляции.
5. Включение/Выключение лампы освещения.

Внимание!

Для правильной и корректной работы пульта управления, при выборе той или иной функции вытяжки, необходимо приложить палец к нужной пиктограмме пульта управления и подождать 2–3 секунды.

ИНСТРУКЦИЯ ПО ПОЛЬЗОВАНИЮ ВЫТЯЖКОЙ

Кухонная вытяжка предназначена для удаления запахов с кухни.

Кухонная вытяжка, в зависимости от ее установки, может работать в двух режимах:

- режим отвода воздуха в вентиляционную шахту;
- режим рециркуляции.

В режиме отвода воздуха в вентиляционную шахту (см. Рис. 4) вытяжка посредством гофрированного шланга или пластикового воздуховода подключается к вентиляционной шахте. И, таким образом, все кухонные испарения, запахи, гарь и копоть, проходя через многоразовые алюминиевые жирославливающие фильтры, выводятся за пределы помещения. При данном режиме работы нет необходимости устанавливать угольные акриловые запахоулавливающие фильтры. Режим отвода является наиболее эффективным, поскольку вытяжка удаляет все кухонные испарения за пределы кухни в вентиляционную шахту.

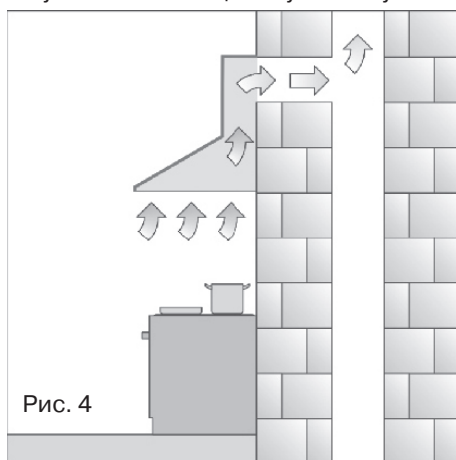


Рис. 4

В режиме рециркуляции (см. Рис. 5) вытяжка не подключается к вентиляционной шахте, и, таким образом, воздух просто прогоняется через вытяжку внутри кухни.

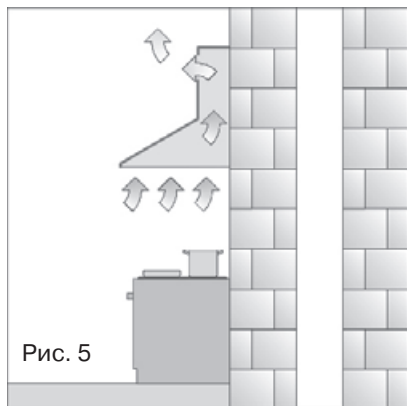


Рис. 5

В этом режиме на вытяжку должны быть установлены угольные акриловые одноразовые запахоулавливающие фильтры. Эти фильтры не входят в комплект вытяжки и приобретаются отдельно. Использование вытяжки в режиме рециркуляции снижает ее производительность.

Рекомендуем использовать вытяжку в режиме отвода воздуха в вентиляционную шахту.

ОБСЛУЖИВАНИЕ И УХОД ЗА ВЫТЯЖКОЙ

Перед тем, как приступить к любой операции по очистке или ремонту вытяжки выключите напряжение электросети.

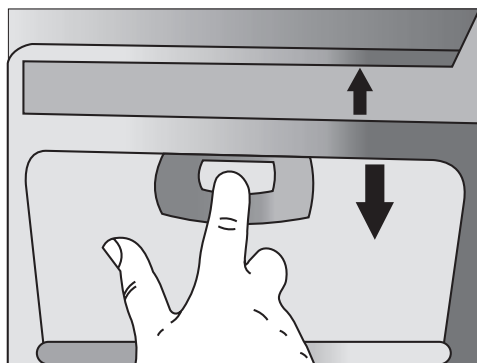
Для внешней очистки окрашенных вытяжек используйте влажную ткань, смоченную в теплой воде с нейтральным моющим средством. Для внешней очистки стальных, медных и латунных поверхностей используйте специальные средства, следуя соответствующим инструкциям. Никогда не используйте для ухода за вытяжкой хлорсодержащие и кислотосодержащие средства, абразивные средства или губки, которые могут поцарапать поверхность.

Алюминиевый жироулавливающий фильтр, удерживая частицы жира и проходящую через него пыль из воздуха, засоряется. Его следует чистить не кислотосодержащими средствами или мыть после предварительного отмачивания в горячей воде с помощью эффективного моющего средства или, если это возможно, в посудомоечной машине (при температуре 65°C). Сильно загрязненные жироулавливающие фильтры не следует мыть в посудомоечной машине вместе с посудой.

Очистка алюминиевого фильтра производится по мере его загрязнения. Одновременно с очисткой фильтра, следует проводить очистку от жировых отложений всех доступных элементов корпуса вытяжки. Для снятия алюминиевого фильтра (рис. 6), необходимо нажать на пружинный замок на фильтре и, потянув на себя и вниз, снять его.

При снятии фильтра не нажимайте с усилием на алюминиевую поверхность фильтра, и так как это может привести к вмятинам на его поверхности, что отразится на внешнем виде фильтра.

Рис. 6



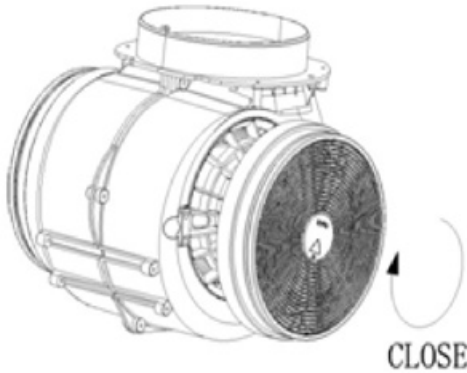
Не устанавливайте фильтр в вытяжку до его полного высыхания.

Установка фильтра производится в обратном порядке. Следует нажать на пружинный замок на фильтре и установить его на место, после чего замок отпущить.

Угольные фильтры, если они установлены и вытяжка работает в режиме рециркуляции, следует менять один раз в 5 месяцев.

Для Вашей вытяжки предусмотрена установка двух угольных фильтров. Они устанавливаются на защитные решетки корпуса мотора путем легкого поджатия и поворота их по часовой стрелке. Для снятия угольного фильтра, его следует слегка поджать и повернуть против часовой стрелки (рис. 7).

Рис. 7



Для подсветки, на вытяжке, используются две светодиодные лампы (LED). Приобретение и замена ламп производится через авторизованный сервисный центр.

Внимание!

Замена ламп и фильтров не входит в гарантийное обслуживание.

ИНСТРУКЦИЯ ПО УСТАНОВКЕ ВЫТЯЖКИ

Только специалист имеет право устанавливать и подключать вытяжку к электросети.

Нельзя начинать монтаж вытяжки и снимать защитную пленку с вытяжки из нержавеющей стали, пока Вы не убедитесь в технической исправности вытяжки путем подключения ее к электрической сети и проверки всех ее функций.

Для этого следует открыть упаковку вынуть вытяжку и поместить ее на ровной поверхности таким образом, чтобы переключатель режимов работы был обращен в сторону проверяющего. Далее вытяжка подключается к электросети и производится ее проверка.

Если вытяжка на всех режимах работает исправно, следует приступить к монтажу вытяжки. Если нет, следует обратиться в организацию, в которой Вы приобрели вытяжку или в гарантийную мастерскую.

Защитную пленку с вытяжек из нержавеющей стали рекомендуется снимать только после окончания монтажа вытяжки.

Напоминаем, что высота установки вытяжки над электрической плитой должна быть не менее 65 см, а над газовой плитой не менее 75 см.

Внимание! Монтаж этой вытяжки рекомендуется выполнять вдвоем.

RUS Инструкция по применению

Перед установкой вытяжки проверьте, чтобы стена, на которую будет подвешиваться вытяжка, была достаточно прочной. Для подвески вытяжки и планки крепления декоративного короба используйте шурупы и дюбели, соответствующие типу стены в вашей кухне (железобетон, гипсокартон и т.д.). Если шурупы и дюбели входят в комплект поставки, следует удостовериться в том, что они подходят для того типа стены, на который будет подвешиваться вытяжка.

Монтаж вытяжки производите в следующей последовательности:

1. Прежде чем приступать к сверлению отверстий под дюбели в стене необходимо произвести разметку.

Разместите на стене планку крепления вытяжки по горизонтали так, чтобы при навесе на нее вытяжки получилось необходимое расстояние до столешницы. Сделайте разметку отверстий крепления планки (рис. 8.1).

2. Просверлите отверстия необходимого диаметра. Глубина отверстия должна соответствовать длине дюбеля.

3. Прикрутите установочную планку в просверленные места (рис. 8.1).

4. Установите пластмассовый переходной фланец (если он не установлен) зафиксировав его.

5. Повесьте корпус вытяжки на опорные точки А и В согласно прилагаемого рисунка (рис. 8.2).

6. Если вытяжка будет работать в режиме отвода воздуха в вентиляционную шахту, то необходимо один конец

гибкого воздуховода диаметром 150 мм (в комплект входит гибкий воздуховод длиной 1 м, при необходимости более длинного, он приобретается отдельно) одеть на переходной фланец, предварительно промазав место стыковки герметиком, и закрепить его с помощью хомута (приобретается отдельно). (рис. 8.3)

Напоминаем, что нельзя использовать воздуховод с меньшим диаметром, чем 150 мм.

Второй конец гибкого воздуховода необходимо соединить с вентиляционным отверстием в стене. Следует учитывать, что чем короче и прямее (без изгибов) гибкий воздуховод, тем выше производительность, меньше шум и тем меньше вибрация вытяжки.

Если вытяжка будет работать в режиме рециркуляции, гибкий воздуховод не используется.

7. Сделайте разметку для крепления планки внутреннего декоративного кожуха (рис. 8.4).

8. Просверлите 2 отверстия диаметром по прилагаемым дюбелям.

9. В просверленные отверстия установите 2 дюбеля и приверните планку для крепления декоративного кожуха.

10. Прикрепите планку внутреннего декоративного короба на необходимой высоте, по аналогии с планкой внешнего кожуха.

11. Перед установкой декоративных кожухов следует подключить вытяжку к электрической сети.

RUS Инструкция по применению

12. Поместите внутреннюю часть кожуха в наружную. Установите наружную часть кожуха на корпус вытяжки.

13. Внутреннюю часть кожуха поднимите вверх до совмещения узлов крепления кожуха и планки крепления кожуха и соедините их. (рис. 8.6).

Подключение к электросети.

Вытяжка подключается к электросети напряжением 220–240 В~, 50 Гц.

Во избежание поражения электрическим током вытяжка должна включаться в розетку с заземлением.

Категорически запрещается обрезать вилку при монтаже вытяжки. При повреждении электрического шнура, его замену производит квалифицированный специалист сервисной службы.

С целью дополнительной защиты вытяжки от перепадов напряжения в сети рекомендуется подключать ее через дополнительный автоматический выключатель 6 А.

Вытяжка установлена. Включайте ее и пользуйтесь на здоровье.

Рис. 8.1

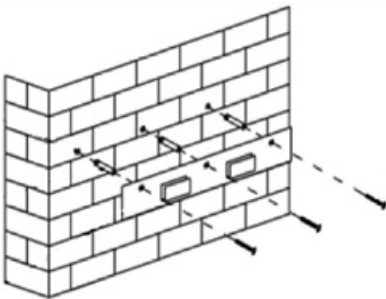
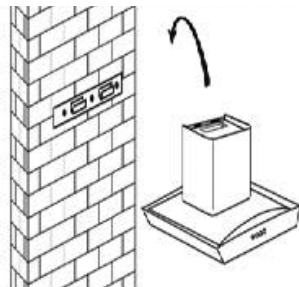
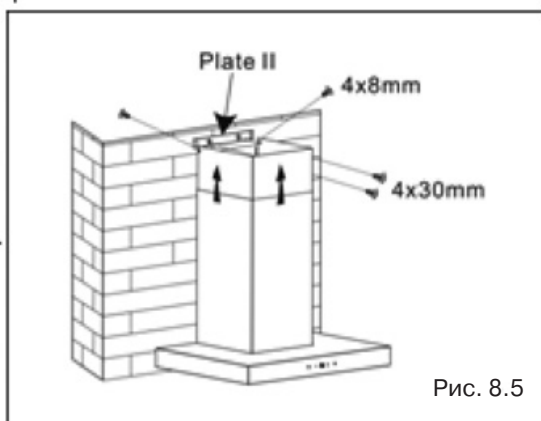
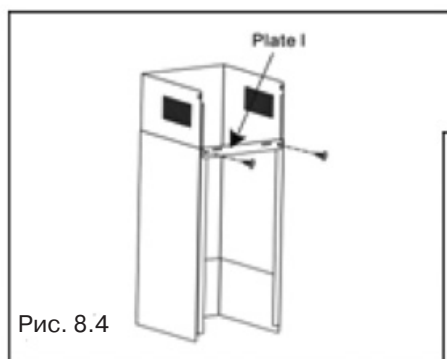
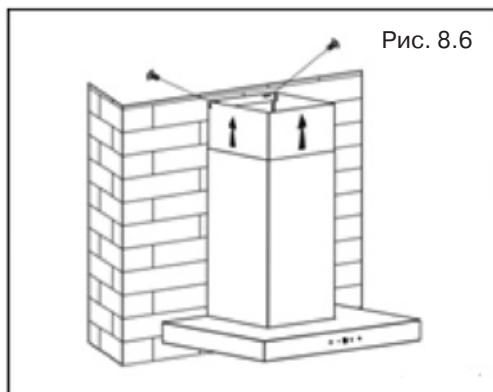
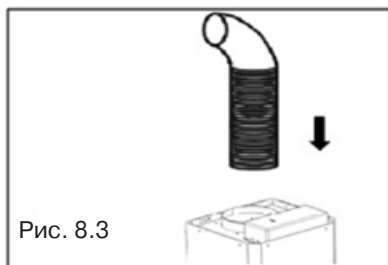


Рис. 8.2



RUS Инструкция по применению



ВЫТЯЖКИ КУХОННЫЕ

RUS Инструкция по применению

ВОЗМОЖНЫЕ НЕИСПРАВНОСТИ ВЫТЯЖКИ И СПОСОБЫ ИХ УСТРАНЕНИЯ	Проверить электрические соединения	Проверить включен ли мотор	Проверить выключатель лампы (должен быть включен)	Проверить алюминиевый фильтр (мыть 1 раз в 1.5 - 2 месяца)	Проверить розетку есть ли в ней напряжение	Проверить лампы	Проверить трубу выхода воздуха (должна быть тяга)	Проверить угольный фильтр (замена производится 1 раз в 5 месяцев)
Вытяжка не работает	✓	✓			✓			
Не горит лампа	✓		✓		✓	✓		
Уменьшилась производительность вытяжки				✓			✓	✓
Вытяжка стала работать громче				✓			✓	
В режиме рециркуляции слабо выводится воздух				✓				✓

Если Вы не в состоянии определить или устранить проблему, то Вы можете обратиться в наш Сервисный Центр. Для этого заранее запишите название модели, заводской номер (они указаны на табличке, находящейся внутри корпуса вытяжки) и дату покупки, так как эти сведения потребуются Сервисному Центру.

Информацию о действующих сервисных центрах Вы можете узнать на сайте **www.krona.ru** или по телефонам **Центра технической поддержки:**

8 495 797 85 46 (для звонков из Московского региона)

8 800 700 85 46 (для звонков из других регионов РФ)

УТИЛИЗАЦИЯ ОТСЛУЖИВШЕГО ПРИБОРА

Отслужившие электрические и электронные приборы часто содержат ценные компоненты. В то же время материалы приборов содержат вредные вещества, необходимые для работы и безопасности техники. При неправильном обращении с отслужившими приборами или их попадании в бытовой мусор такие вещества могут нанести вред здоровью человека и окружающей среде. Поэтому не рекомендуется выбрасывать отслужившие приборы вместе с обычным бытовым мусором.



Рекомендуем Вам сдать отслуживший прибор в пункт приема и утилизации электрических и электронных приборов.

До момента отправления на утилизацию отслуживший прибор должен храниться в недоступном для детей месте.

При подготовке изделия к утилизации следует вытащить сетевую вилку из розетки и привести сетевой кабель и вилку в нерабочее состояние (например, перерезать кабель). Этим Вы исключите возможность несанкционированного пользования кухонной вытяжкой.

ИНФОРМАЦИЯ О СЕРТИФИКАЦИИ ПРОДУКЦИИ

Кухонные вытяжки, представленные в данной инструкции по эксплуатации, соответствуют требованиям ТР ТС 004/2011 «О безопасности низковольтного оборудования», ТР ТС 020/2011 «Электромагнитная совместимость технических средств».



ХРАНЕНИЕ

Необходимо хранить в сухом месте, вдали от источников повышенных температур и воздействия солнечных лучей. При хранении необходимо избегать резкого перепада температур. Хранить без упаковки не допускается.

ТРАНСПОРТИРОВКА

Категорически не допускается падение и любые механические воздействия на упаковку при транспортировке.