



Осевые вентиляторы с монтажной пластиной серии НХМ изготовлены из оцинкованной листовой стали и покрыты эпоксидно-полиэфирной краской. Крыльчатки вентиляторов от 200 до 35) модели изготовлены из алюминия, у 400 модели из листовой стали и покрыты черной полиэфирной краской. Все вентиляторы оснащены защитной решеткой на стороне входа воздуха.

Электродвигатели

Параметры электропитания:

1ф - 230 В - 50 Гц

Модели от НХМ-200 до НХМ-350:

Класс защиты IP44, класс изоляции В, с шариковыми подшипниками, встроенной термозащитой. Вентиляторы оснащены кабелем подвода электропитания, длиной 50 см.

Модель НХМ-400: класс защиты IP44, класс изоляции F, с шариковыми подшипниками, встроенной термозащитой и клеммной коробкой.

Все электродвигатели имеют возможность регулирования скорости напряжением.

Дополнительная информация

Направление движения воздуха «А»: электродвигатель - крыльчатка.



Модель НХМ-400



Кабель для подключения к сети электропитания

Электродвигатель защищен от коррозии полиэфирной краской. В комплект входит электрический кабель для подсоединения к сети электропитания (за исключением модели НХМ-400).



Внешняя клеммная коробка (модель НХМ-400)

Внешняя клеммная коробка изготовлена из огнеупорного пластика. Внутри клеммной коробки установлен конденсатор.

ТЕХНИЧЕСКИЕ ХАРАКТЕРИСТИКИ

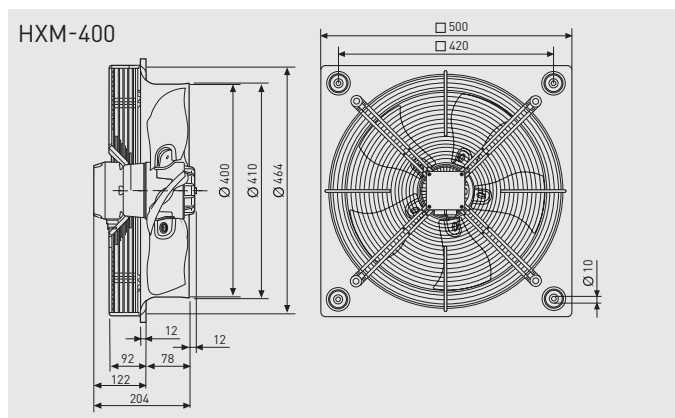
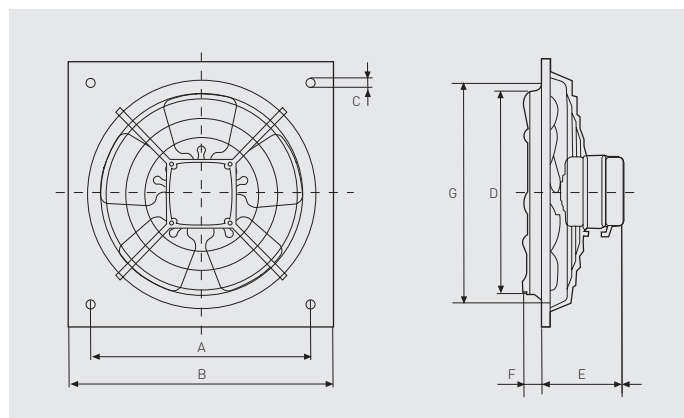
Модель	Частота вращения (об/мин)	Макс. потр. мощность (Вт)	Ток (А)	Уровень звукового давления* (дБ(А))	Макс. расход воздуха (м³/ч)	Рабочие температуры (°С)	Вес (кг)	Регуляторы скорости	
								REB	RMB
НХМ-200	1350	19	0,1	39	470	-15/+40	1,8	REB-1N	RMB-1,5
НХМ-250	1380	30	0,1	48	810	-15/+40	2,4	REB-1N	RMB-1,5
НХМ-300	1360	41	0,2	48	1180	-15/+40	3,2	REB-1N	RMB-1,5
НХМ-350	1340	52	0,2	51	1680	-15/+40	4,3	REB-1N	RMB-1,5
НХМ-400	1255	151	0,7	56	3670	-40/+60	9,0	REB-1N	RMB-1,5

* Уровень звукового давления измерен на расстоянии 1,5 м от вентилятора, в свободном пространстве.

АКУСТИЧЕСКИЕ ХАРАКТЕРИСТИКИ

Модель	63	125	250	500	1.000	2.000	4.000	8.000	LwA
НХМ-200	27	42	48	49	47	45	37	30	54
НХМ-250	30	46	55	60	54	51	45	35	62
НХМ-300	32	44	53	59	55	53	46	34	62
НХМ-350	37	55	60	61	58	56	50	39	66
НХМ-400	43	61	63	63	64	63	58	50	70

РАЗМЕРЫ (мм)

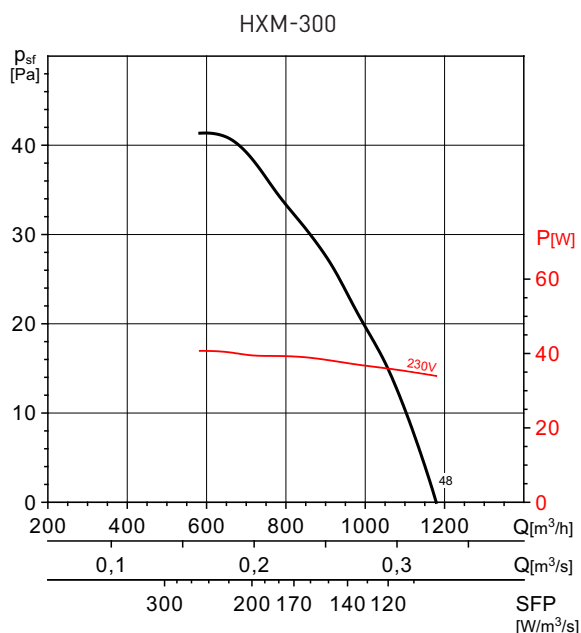
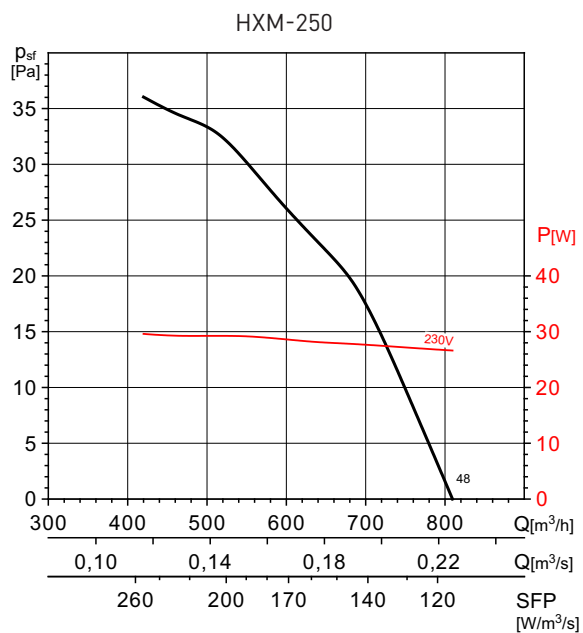
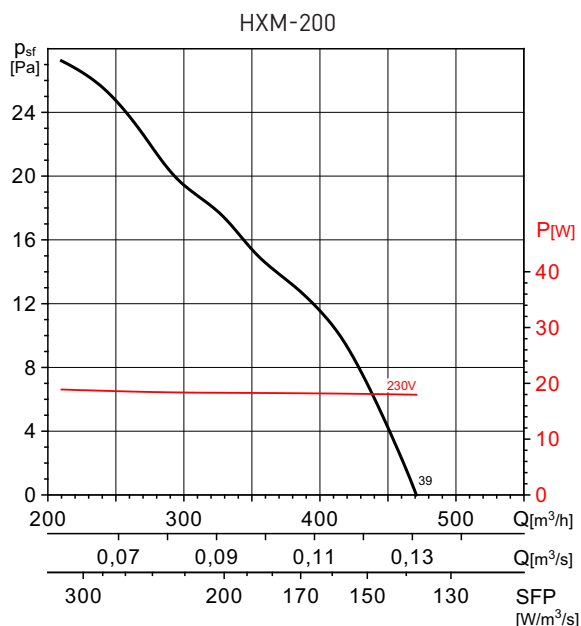


Модель	∅ A	∅ B	∅ C	∅ D	E	F	∅ G
НХМ-200	222,5	266	9,5	205	88	19,5	211
НХМ-250	275,5	333	9,5	255	99	31,5	261
НХМ-300	336,5	400	10,5	305	99	35,5	311
НХМ-350	390,5	465	10,5	361	106	34,5	371

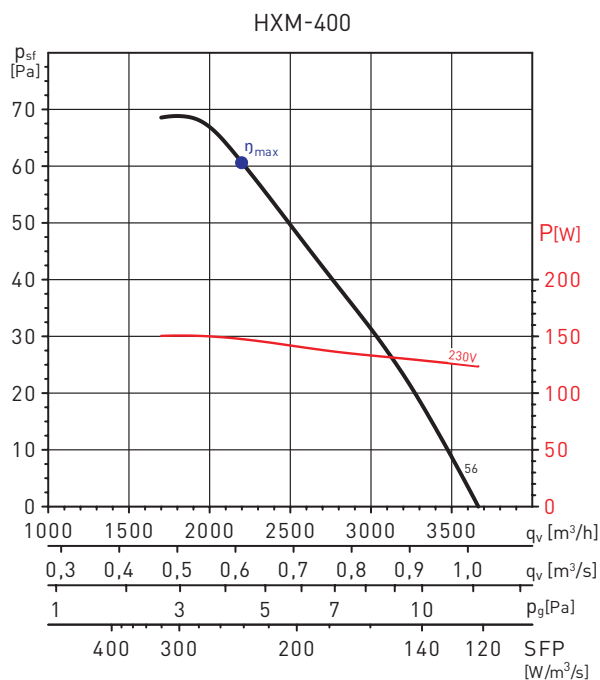
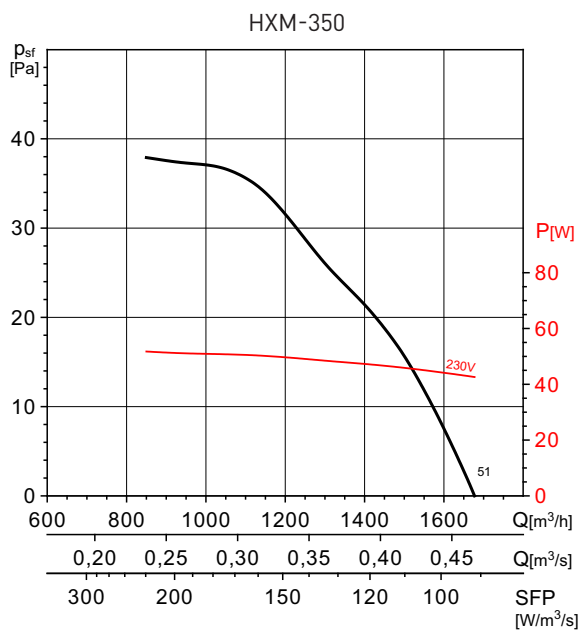
РАБОЧИЕ ХАРАКТЕРИСТИКИ

- q_v : Расход воздуха в $m^3/ч$ и $m^3/с$.
- p_{sf} : Статическое давление в Па.
- p_g : Потери давления на защитной решетке (Па).
- SFP: Удельная мощность вентилятора ($Вт/м^3/с$).
- P: Потребляемая мощность (Вт).
- Категория измерения: А.
- Категория эффективности: статическая.
- Эффективность вентилятора без регулирования скорости.
- Данные приведены без учета защитной решетки.
- Характеристики приведены в соответствии с ISO 5801.
- Уровень звуковой мощности на расстоянии 1,5 м: LpA.

MC	Категория измерения
EC	Категория эффективности
VSD	Регулятор скорости: есть/нет
SR	Удельный коэффициент
η[%]	Полная эффективность
N	Эффективность
[кВт]	Потребляемая мощность (кВт)
[м³/ч]	Расход воздуха (м³/ч)
[Па]	Статическое давление (Па)
[RPM]	Частота вращения (об/мин)



РАБОЧИЕ ХАРАКТЕРИСТИКИ



MC*	EC*	VSD*	SR*	η [%]*	N*	[kW]	q_v [m³/h]	[Pa]	[RPM]
B	Static	No	1,001	25,1	36,7	0,148	2198	61	1103

* Для расшифровки сокращений смотрите пример в начале раздела.

ДОПОЛНИТЕЛЬНЫЕ ПРИНАДЛЕЖНОСТИ



Модель	Инерционные жалюзи	
	Пластик	Металл
НХМ-200	PER - 200 W	PER - 250 CN
НХМ-250	PER - 250 W	PER - 250 CN
НХМ-300	PER - 355 W	PER - 355 CN
НХМ-350	PER - 355 W	PER - 355 CN
НХМ-400	PER - 400 W	PER - 400 CN

ЭЛЕКТРИЧЕСКИЕ ПРИНАДЛЕЖНОСТИ



REB
Однофазный электронный регулятор скорости.



RMB
Автотрансформаторные регуляторы скорости.