



**КРОВАТЬ ДЕТСКАЯ
ФЕЯ 324**
из массива березы



РУКОВОДСТВО ПО ЭКСПЛУАТАЦИИ

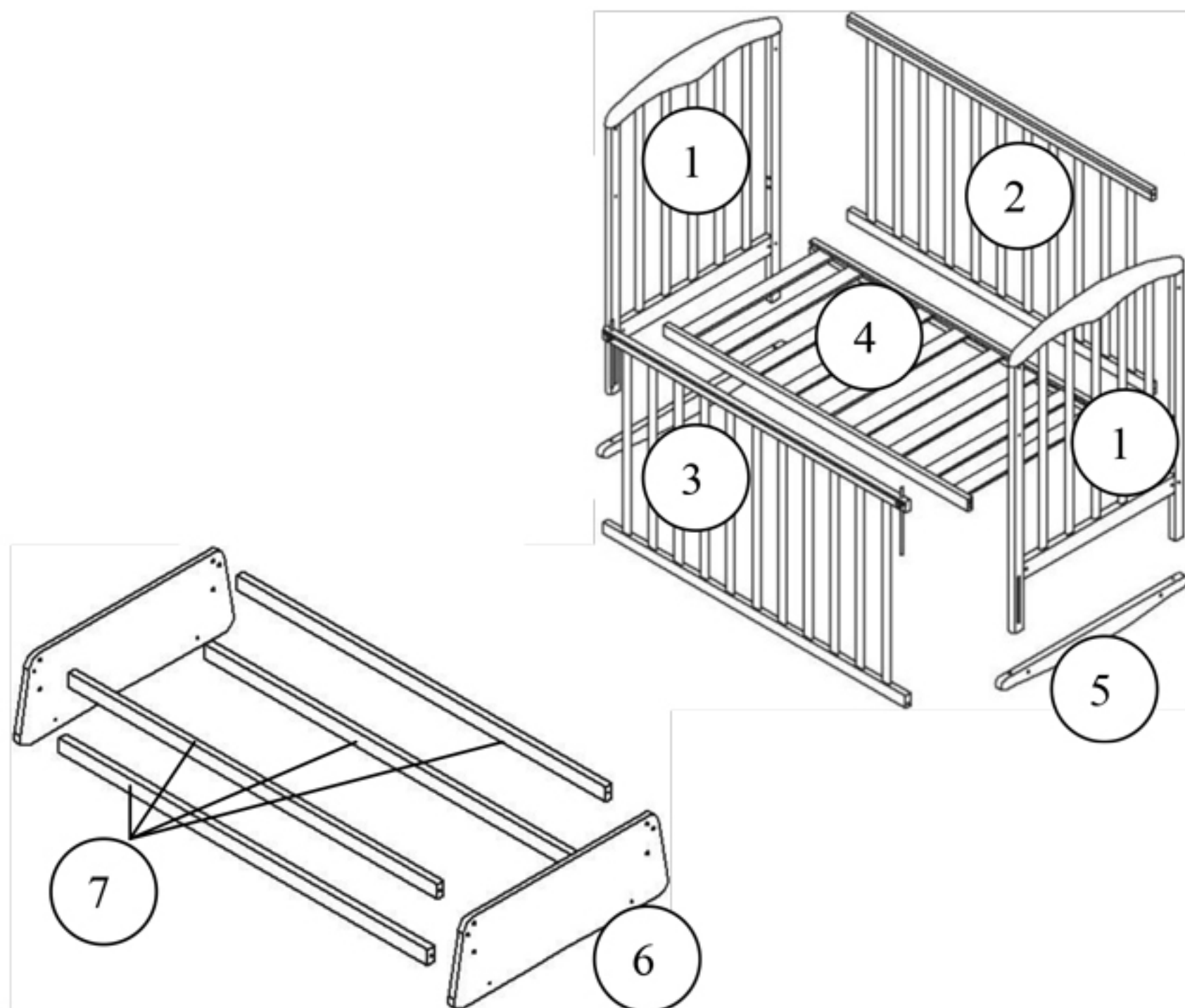
- **Внимательно прочитайте руководство по эксплуатации перед использованием изделия.**
- **Для обеспечения безопасности вашего ребенка, пожалуйста, следуйте всем указаниям данного руководства.**
- **Сохраняйте руководство в течение всего срока эксплуатации**



**ТРЕБОВАНИЯ ПО ТЕХНИКЕ БЕЗОПАСНОСТИ, ПРАВИЛА
ХРАНЕНИЯ И ЭКСПЛУАТАЦИИ.**

- **Оберегайте кровать от ударов и механических повреждений.**
- **Для предотвращения травмирования ребенка, перед началом эксплуатации убедитесь в правильности и надежности сборки кровати в соответствии с требованиями настоящего руководства.**
- **Для исключения опрокидывания, не допускайте влезания ребенка на боковые стенки кровати.**
- **Кровать должна храниться в крытых помещениях при температуре не ниже +2⁰ С и относительной влажности воздуха от 45 до 70%**
- **Детскую кровать рекомендуется протирать влажной тканью и затем насухо мягкой чистой тканью.**

КОМПЛЕКТАЦИЯ КРОВАТИ

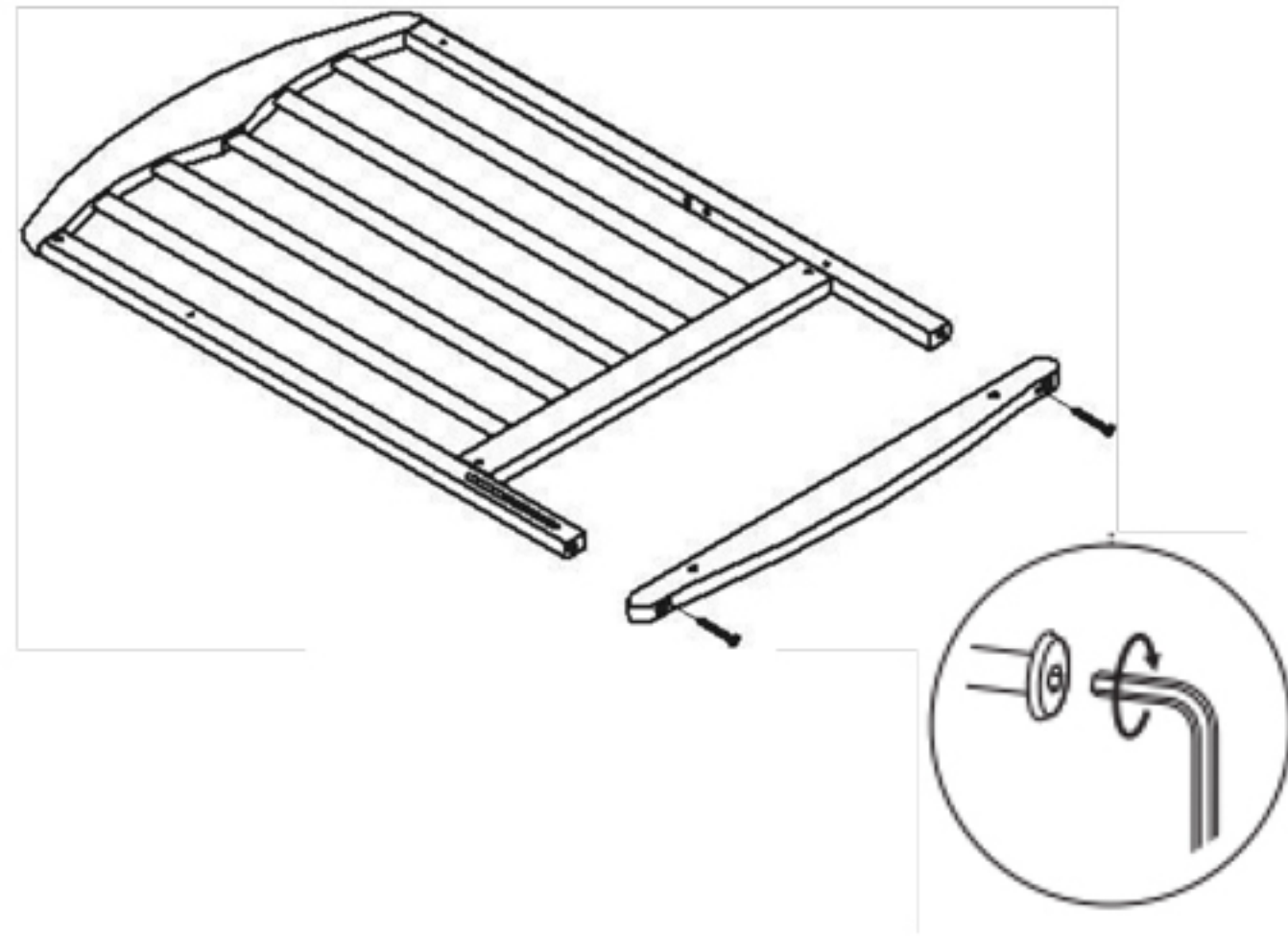


Поз.	Наименование	количество
1	Спинка	2
2	Заднее боковое ограждение	1
3	Переднее боковое ограждение	1
4	Дно	1
5	Качалка	2
6	Боковина каркаса	2
7	Планка каркаса L-1116мм	4

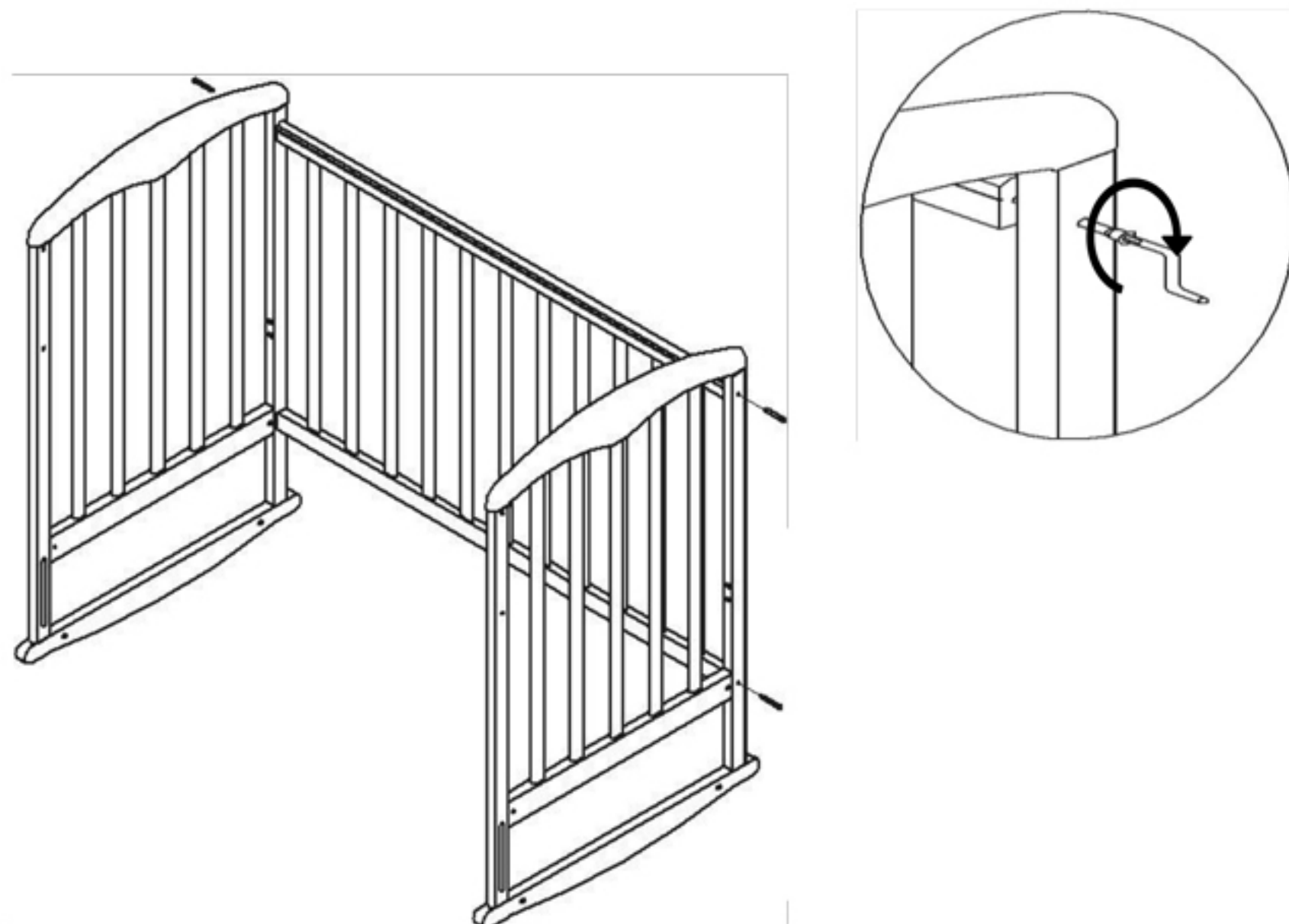
ФУРНИТУРА

<p>8. Винт М6х60-8шт</p> 	<p>9. Гайка-бочонок-4шт</p> 	<p>10. Конфирмат 7х50-12шт</p> 
<p>11. Винт М6х40 - 4шт</p> 	<p>12. Заглушка-4шт</p> 	<p>13. Ключ – 1шт</p> 
<p>14. Винт М6х35 -2шт</p> 	<p>15. Колесная опора без стопора – 2шт</p> 	<p>16. Колесная опора со стопором – 2шт</p> 
<p>17. Винт М6х30 -12шт</p> 		
<p>18. Держатель дна - 4шт</p> 	<p>19. Механизм опускания передней боковины «Кнопка»:</p> 	
<p>20. Шайба -2шт</p> 	<p>22. втулка-8шт</p> 	
<p>21. Планка качания-4шт</p> 		

1. Собрать спинки(1) с качалками(5) на винты М6х60 (8).



2. Собрать спинки (1) с задним боковым ограждением(2) на конфирматы (10), при помощи ключа(13)

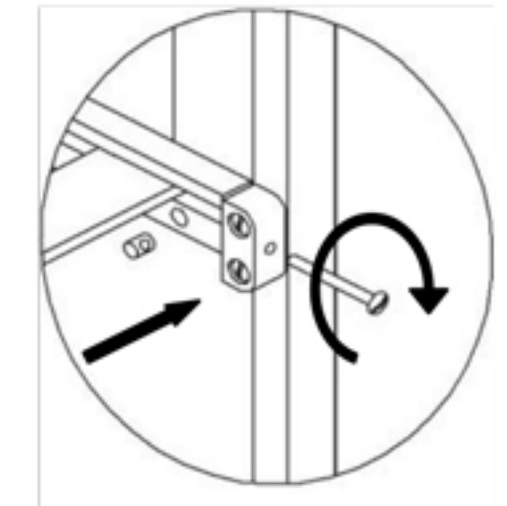
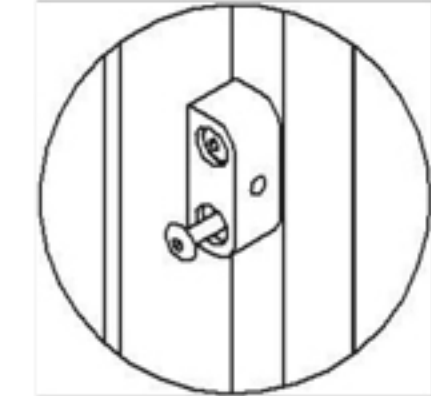


3. Установите дно(4) в нужное положение по высоте на винты М6х60 (8) и гайки- бочонки(9).

Для установки дна в верхнее положение необходимо установить держатели дна (18) на винты М6х30 (17).

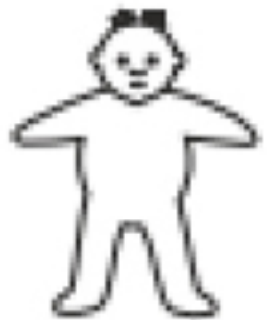


0-6 мес.



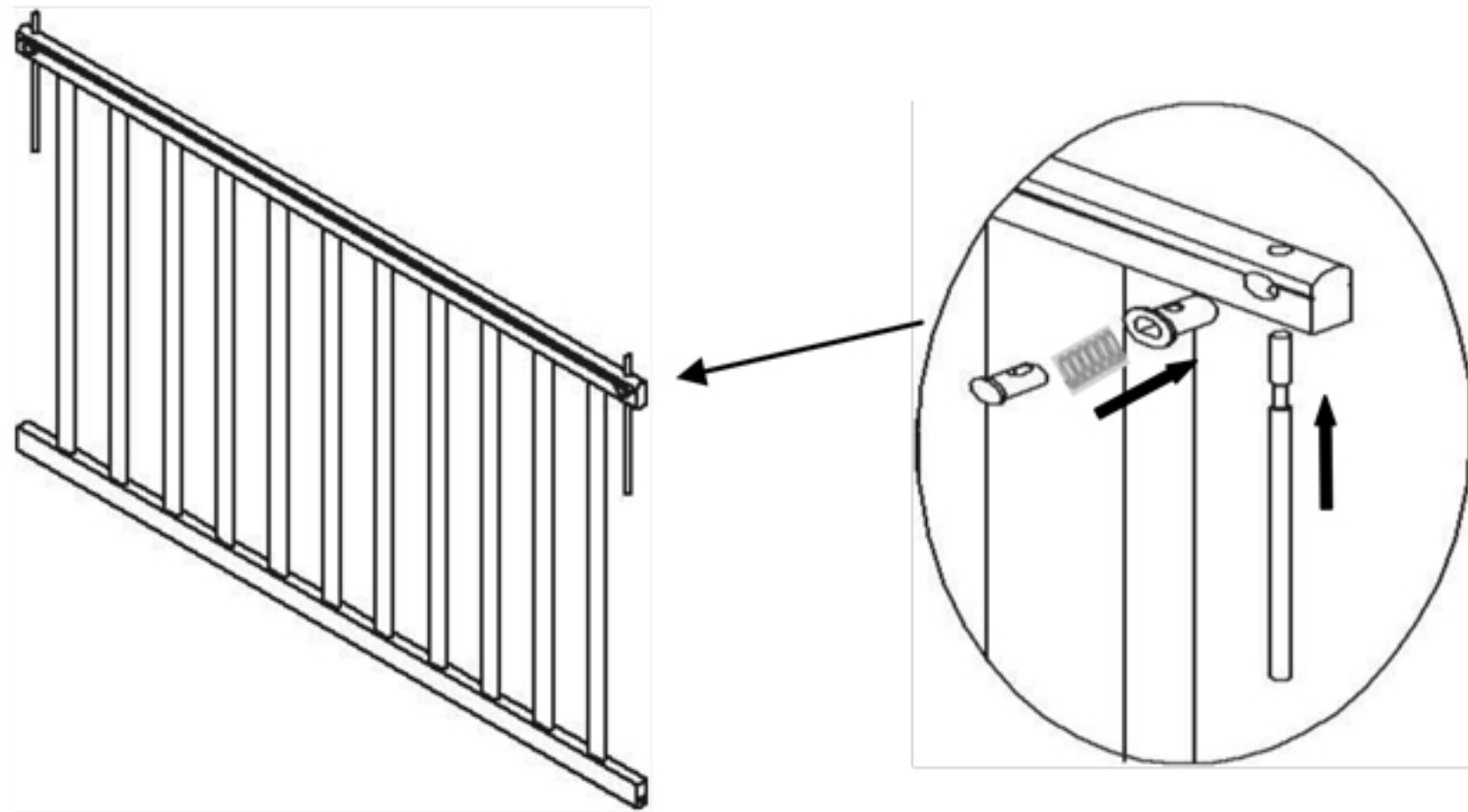
В нижнее положение дно устанавливается через нижнюю планку спинки.

7-36мес.

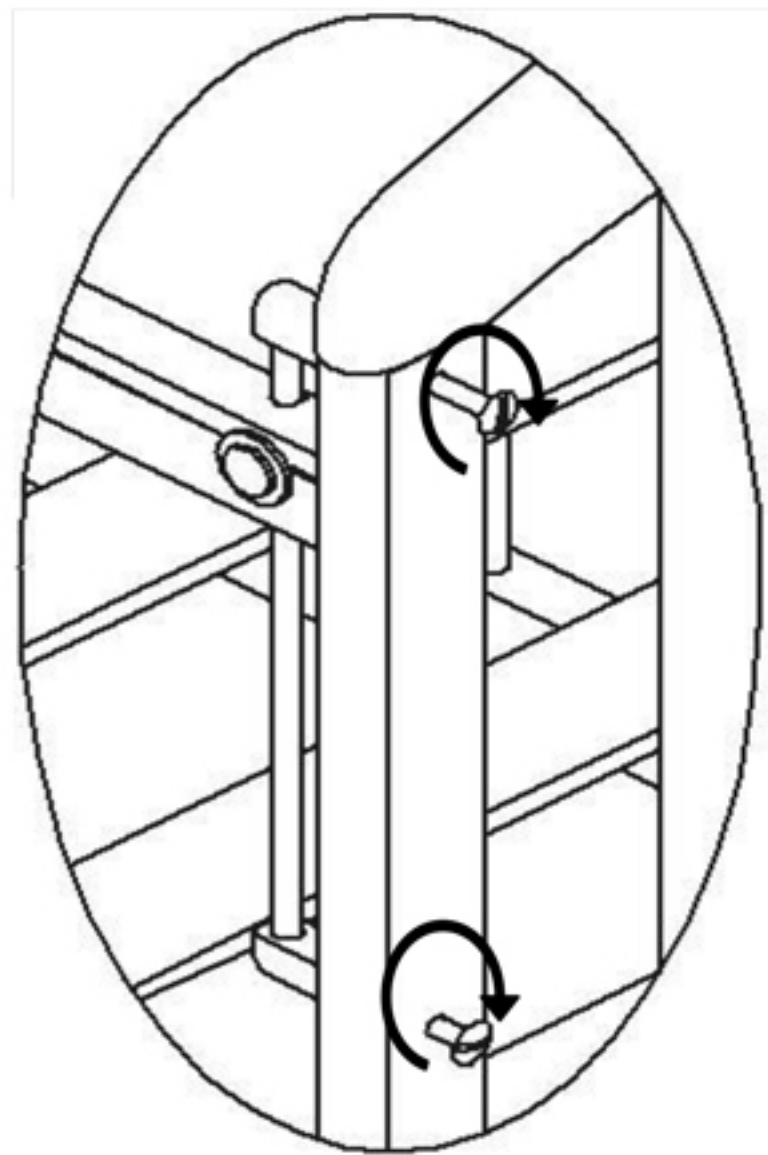


4. Установка переднего ограждения(3):

4.1. Установить механизм «Кнопка»(19) в отверстия верхней планки переднего ограждения.



4.2. Установить переднее ограждение(3) между спинками (1), используя винты М6х35 и ограничительные втулки из механизма опускания «Кнопка».

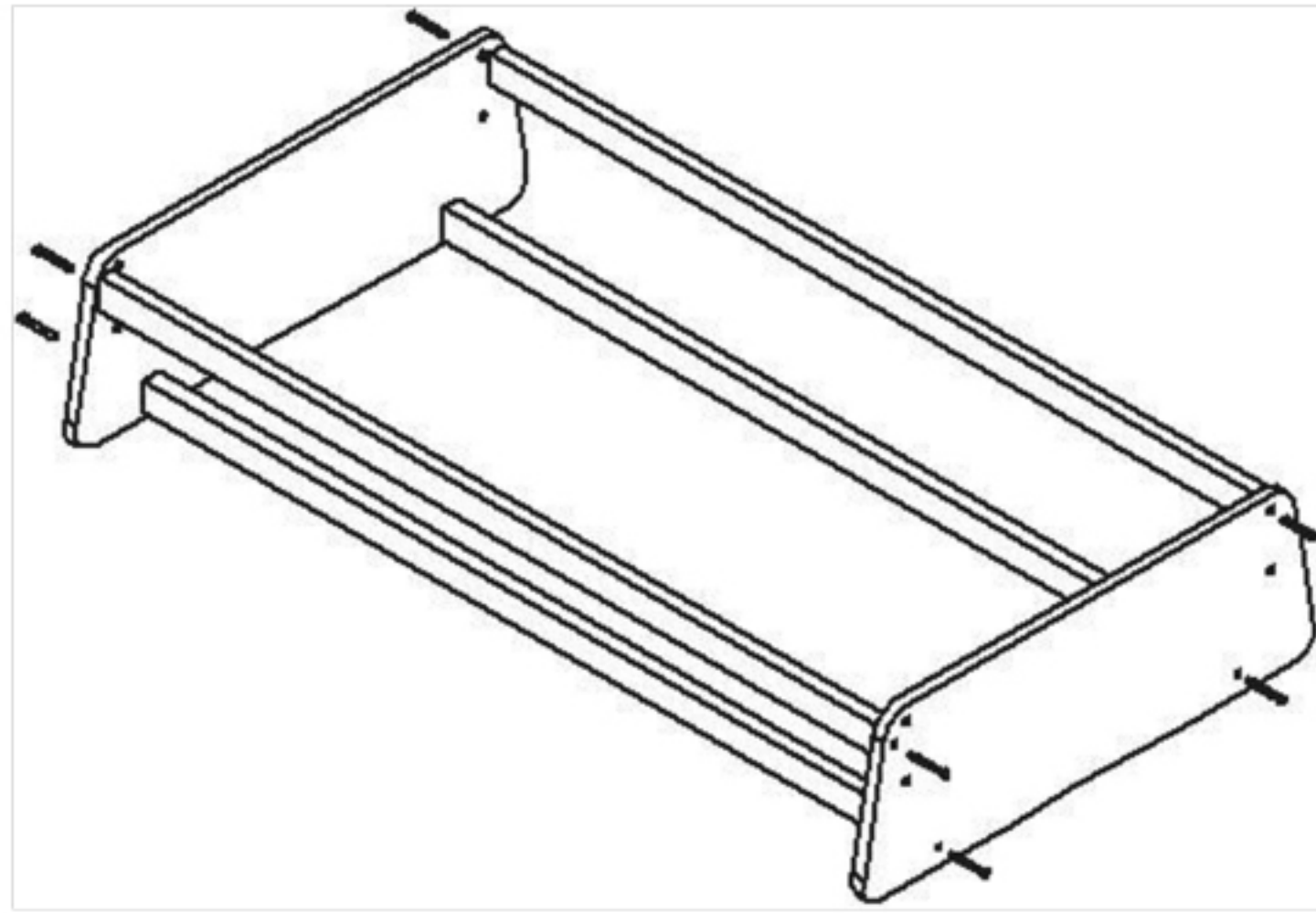


4.3 Низ переднего ограждения зафиксировать винтами М6х35(14)с обеих сторон через пазы спинок и шайбы (20)Рис.3. Для свободного перемещения бокового ограждения винты снизу сильно не затягивать.

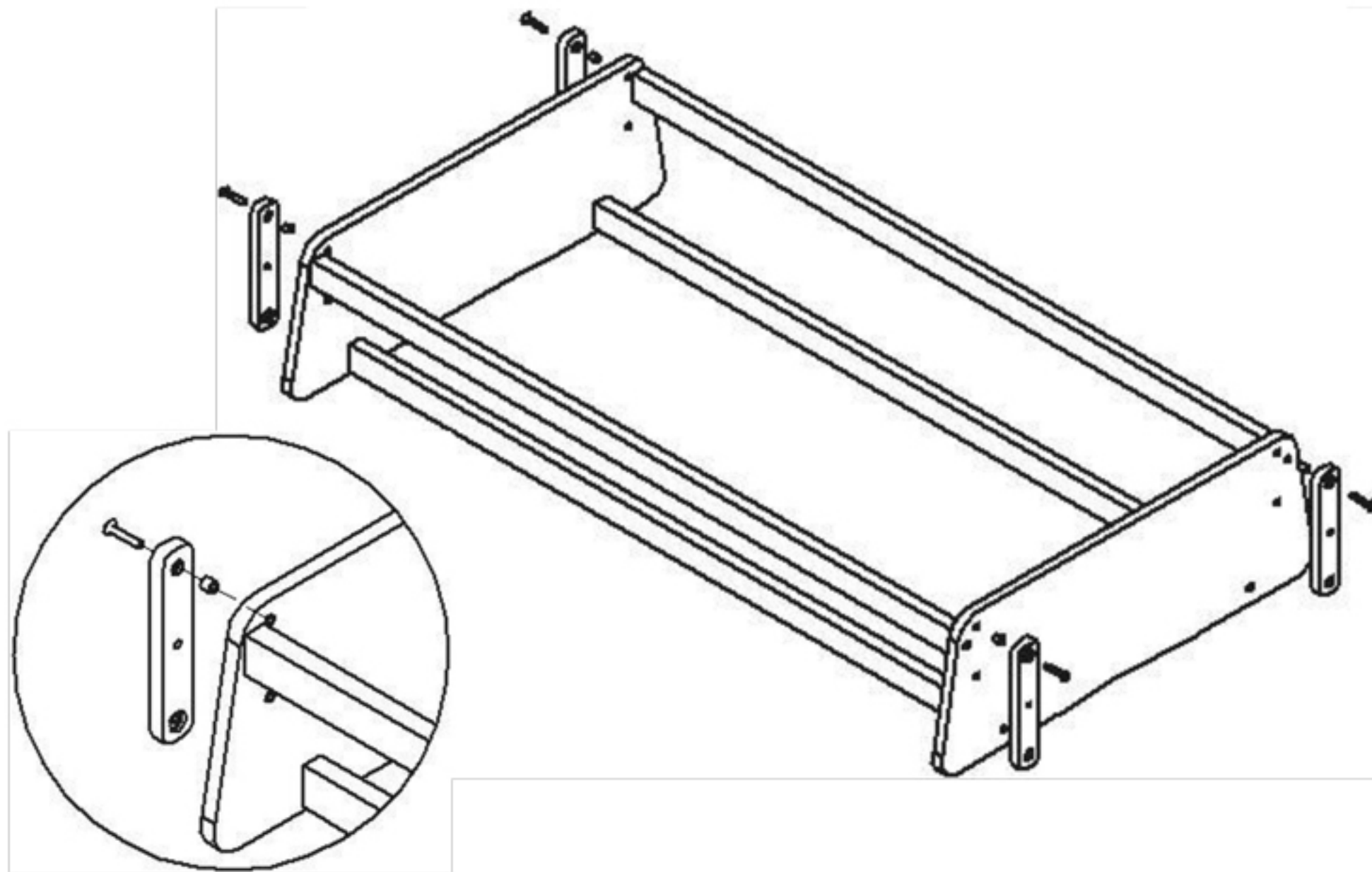
Проверить работу механизма опускания – одновременным нажатием на кнопки для перемещения ограждения вниз и поднятием с обязательной фиксацией боковины до щелчка.



5. Собрать боковины каркаса (6) с планками(7) на конфирматы(10).

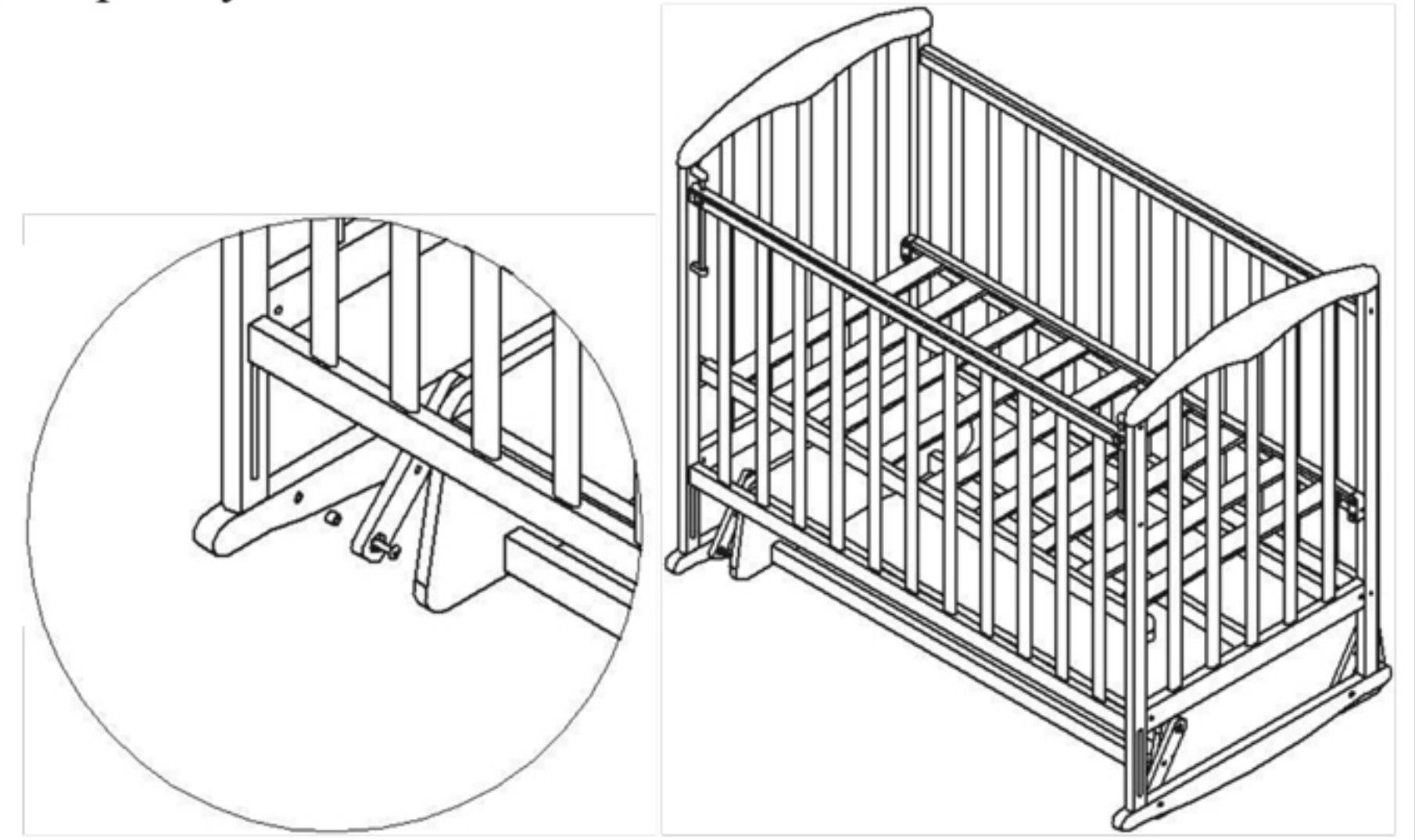


6. Прикрутить планки качания (21) винтами М6х30 (17) через втулки(22).



7. Совместить кровать с каркасом и закрепить планки качания(21) через качалки кровати (5) на винты М6х40 (11) через втулки (22).

Проверить работу маятникового механизма.



8. Для фиксации маятника использовать винты (23). Вкрутить с внутренней стороны боковины каркаса совместив с отверстием на планке качания

